



**NO-FROST REFRIGERATOR**

Instruction Booklet

**NO-FROST KÜHLSCHRANK**

Betriebsanleitung

**RÉFRIGÉRATEUR FROID VENTILE**

Guide D'utilisation

**FRIGORIFERO NO-FROST**

Manuale Di Istruzioni

**FRIGORÍFICO SIN ESCARCHA**

manual de instrucciones

**FRIGORIFICO NO-FROST**

Livro de Instruções

**NO FROST KOELKAST**

Handleiding

**NO FROST KYLSKAP**

Instruktionsbok

**ХОЛОДИЛЬНИК NO-FROST**

инструкция по эксплуатации

# Sommaire

<b>AVANT D'UTILISER CET APPAREIL .....</b>	<b>30</b>
Instructions de sécurité .....	30
Recommandations .....	31
Installation et branchement de l'appareil .....	32
Avant de brancher l'appareil .....	32
<b>FONCTIONS DIVERSES .....</b>	<b>33</b>
Réglage du thermostat .....	33
Accessoires .....	34
<i>Fabrication de glaçons : (Icematic) .....</i>	<i>34</i>
<i>Compartiment de congélation rapide .....</i>	<i>34</i>
<i>Compartiments fraîcheur .....</i>	<i>34</i>
<i>Bac à légumes et couvercle du bac à légumes .....</i>	<i>35</i>
<i>Enlever le couvercle des bacs a Legumes .....</i>	<i>36</i>
<b>RANGEMENT DES ALIMENTS .....</b>	<b>37</b>
Compartiment réfrigérateur .....	37
Compartiment congélateur .....	37
<b>NETTOYAGE ET ENTRETIEN .....</b>	<b>38</b>
Dégivrage .....	39
Remplacement de l'ampoule du réfrigérateur et du congélateur .....	39
<b>TRANSPORT ET DEPLACEMENT .....</b>	<b>39</b>
Changement du sens d'ouverture de la porte .....	40
<b>AVANT D'APPELER LE SERVICE APRES-VENTE .....</b>	<b>40</b>
<b>ELEMENTS ET COMPARTIMENTS DE L'APPAREIL .....</b>	<b>42</b>

## SECTION 1. AVANT D'UTILISER CET APPAREIL

### Instructions de sécurité

- Si le modèle contient le R600a, voir plaque signalétique qui se trouve sous le réfrigérant (l'isobutane du dispositif de refroidissement), un gaz naturel très écologique mais aussi combustible. Vous devez être prudent lors du transport et de l'installation du dispositif pour vous assurer qu'aucun des composants du circuit de refroidissement n'est endommagé. En cas de dommage, évitez les flammes nues ou les sources d'allumage, ventilez la chambre dans laquelle le dispositif se trouve pendant quelques minutes.

Avertissement : Ne bloquez pas les ouvertures situées dans l'appareil ou dans la structure.

- N'utilisez pas des instruments mécaniques ou autres voies artificielles pour accélérer le processus de dégivrage.
- N'utilisez pas des appareils électriques dans le réfrigérateur ou dans le compartiment congélateur de l'appareil.
- Si cet appareil sert à remplacer un vieux réfrigérateur comportant un cadenas, cassez ou retirez le cadenas, mesure de sécurité, avant de le garder pour éviter que les enfants ne s'y enferment pendant leurs jeux.
- Les vieux réfrigérateurs et congélateurs contiennent des gaz isolants et réfrigérants qui doivent être éliminés convenablement. Assignez entièrement la mise au rebut des appareils au service d'élimination d'ordures de votre localité et contactez l'autorité locale ou votre fournisseur en cas de questions. Veuillez vous assurer que le tuyau d'alimentation de votre unité frigorifique n'est pas endommagé avant que le service d'élimination de déchet ne le récupère.

#### Remarque importante:

Lisez attentivement ce livret avant d'installer et de mettre en marche l'appareil. Le fabricant n'assume aucune responsabilité quant à une mauvaise installation et utilisation tel que le livret le décrit.



Pour obtenir de plus amples détails au sujet du traitement, de la récupération et du recyclage de cet appareil, veuillez vous adresser au bureau compétent de votre commune, à la société de collecte des déchets ou directement à votre revendeur.

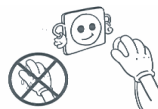
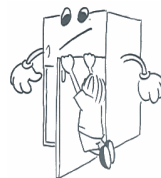
## Recommandations

**Avertissement :** N'utilisez pas d'appareils mécaniques ou d'autres moyens artificiels pour accélérer le processus de décongélation. N'utilisez pas d'appareils électriques dans l'espace de stockage des aliments de l'appareil. N'obstruez pas les ouvertures de ventilation de l'appareil. N'endommagez pas le circuit de liquide réfrigérant du réfrigérateur.

- N'utilisez pas d'adaptateurs électrique ni de dérivations qui risqueraient de provoquer une surchauffe ou un embrasement.
- N'utilisez pas de câbles d'alimentation électrique vieux et endommagés.
- Ne tordez pas et ne pliez pas le câble électrique.



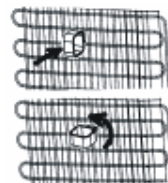
- Interdisez aux enfants de jouer avec cet appareil. Ils ne doivent en aucun cas s'asseoir sur les compartiments ou les étagères, ni se suspendre à la porte.
- Ne branchez pas la prise électrique avec des mains mouillées.
- Ne placez pas de récipients contenant des liquides (bouteilles en verre ou canettes) dans le congélateur, tout particulièrement lorsqu'il s'agit de boissons gazeuses. Ils risqueraient d'exploser pendant la congélation.
- Les bouteilles d'alcool doivent être parfaitement rebouchées et placées verticalement dans le réfrigérateur.
- Ne touchez pas les surfaces de refroidissement, tout particulièrement si vos mains sont mouillées, car vous risqueriez de vous brûler ou de vous blesser.
- Ne mangez pas de la glace qui vient juste de sortir du congélateur.



- Cet appareil n'est pas destiné à être utilisé par des personnes (enfants inclus) dont les capacités physiques, sensorielles ou intellectuelles sont réduites ou bien manquant d'expérience et de connaissances à moins d'avoir été encadrées ou formées au niveau de l'utilisation de l'appareil par une personne responsable de leur sécurité. Surveillez les enfants pour s'assurer qu'ils ne jouent pas avec l'appareil.
- Si le cordon d'alimentation est endommagé, il doit être remplacé par le fabricant ou par un agent de maintenance ou une personne dûment qualifiée.

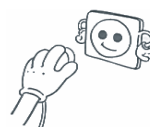
## Installation et branchement de l'appareil

- Cet appareil fonctionne sur courant alternatif 220-240V, 50 Hz.
- Avant d'effectuer le raccordement électrique, assurez-vous que le voltage indiqué sur la plaque signalétique correspond au voltage de l'installation électrique de votre habitation.
- Si la prise de courant et la prise du réfrigérateur ne sont pas compatibles, remplacez cette dernière par une prise adéquate (au moins 16 A).
- L'appareil doit être relié à la terre. Si vous ne disposez pas de prise de terre, nous vous conseillons de contacter un électricien.
- Le fabricant décline toute responsabilité en cas de non-raccordement à la terre conformément aux recommandations de cette brochure.
- N'exposez pas l'appareil aux rayons directs du soleil.
- Cet appareil ne doit pas être utilisé en plein air, ni exposé à la pluie.
- Placez le réfrigérateur loin des sources de chaleur, dans un endroit bien ventilé. Il doit se trouver au moins à 50 cm des radiateurs, fours à gaz ou à charbon et à 5 cm des fours électriques.
- Prévoyez un espace libre d'au moins 15 cm au-dessus de l'appareil.
- Evitez de placer des objets lourds ou un grand nombre d'objets sur l'appareil.
- Si l'appareil est installé à côté d'un autre réfrigérateur ou congélateur, observez une distance minimale de 2 cm pour éviter la condensation.
- La base de l'appareil doit être stable et horizontale. Utilisez les pieds réglables situés à l'avant de l'appareil pour compenser les irrégularités du sol.
- L'espace situé en dessous de l'appareil doit rester libre pour assurer la circulation de l'air. Ne le bouchez pas avec un tapis, etc.
- L'extérieur de l'appareil et les accessoires intérieurs doivent être nettoyés avec une solution d'eau et de savon liquide. L'intérieur doit être nettoyé avec du bicarbonate de soude dissous dans de l'eau tiède. Séchez avec soin et remettez les accessoires en place.



## Avant de brancher l'appareil

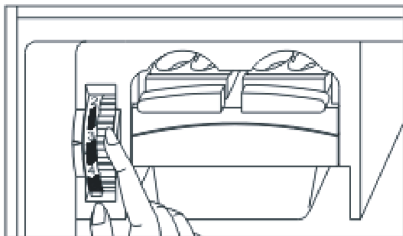
- Attendez 3 heures avant de brancher l'appareil, afin de garantir des performances optimales.
- Votre appareil neuf peut avoir une odeur particulière. Celle-ci disparaîtra une fois qu'il commencera à se refroidir.



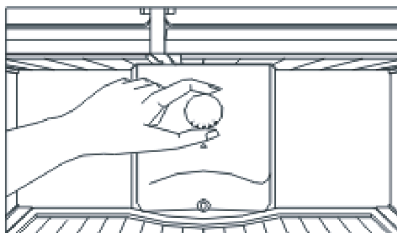
## SECTION 2. FONCTIONS DIVERSES

### Réglage du thermostat

THERMOSTAT DU CONGELATEUR



THERMOSTAT DU REFRIGERATEUR



Les thermostats du congélateur et du réfrigérateur régulent automatiquement la température interne des compartiments. En tournant le bouton de la position 1 vers la position 5, vous pouvez obtenir des températures de plus en plus froides. Durant les saisons froides, vous pouvez régler l'appareil sur les positions les plus faibles pour économiser de l'énergie.

#### Réglage du thermostat du congélateur :

- 1 – 2 : Pour la conservation de moyenne durée d'aliments dans le compartiment congélateur, réglez le bouton du thermostat entre minimum et moyen.
- 3 – 4 : Pour la conservation de longue durée d'aliments dans le compartiment congélateur, réglez le bouton du thermostat sur moyen.
- 5 : Pour congeler des aliments frais. L'appareil fonctionnera plus longtemps. Une fois que les aliments sont congelés, régler à nouveau le thermostat sur une position plus adéquate.

#### Réglage du thermostat du réfrigérateur :

- 1 – 2 : Environnement moins froid.
- 3 – 4 : Environnement normal.
- 5 : Environnement plus froid.

**Remarque :** la température ambiante, la température des aliments tout juste rangés et la fréquence d'ouverture de la porte affectent la température des compartiments réfrigérateur et congélateur. Si nécessaire, changez le réglage du thermostat.

- A la première utilisation de l'appareil, nous vous conseillons de laisser l'appareil fonctionner sans interruption pendant 24 heures jusqu'à ce qu'il atteigne la température de refroidissement suffisante.
- Dans ce laps de temps, essayez de ne pas ouvrir la porte trop fréquemment et placez-y le moins d'aliments possible.
- Si vous débranchez ou arrêtez l'appareil, attendez au moins 5 minutes avant de le rebrancher ou de le remettre en marche, afin de ne pas endommager le compresseur.

## Accessoires

### Fabrication de glaçons : (Icematic)

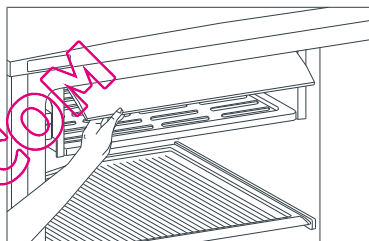
- Retirez le bac à glaçons.
- Remplissez-le d'eau, jusqu'au niveau indiqué par le trait.
- Remplacez-le dans sa position d'origine.
- Lorsque les glaçons sont prêts, appuyez sur le levier pour qu'ils tombent dans le réservoir à glaçons

**Ne remplissez pas d'eau le réservoir à glaçons pour fabriquer des glaçons. Vous pourriez le casser.**



### Compartment de congélation rapide

- Utilisez le compartiment de congélation rapide pour congeler vos plats faits maison (et les aliments frais) plus rapidement. Ce compartiment bénéficie d'une plus grande puissance de congélation.
- Pour ouvrir le compartiment, poussez le couvercle vers le haut et faites-le glisser dans le compartiment. Fermez-le de la même manière.



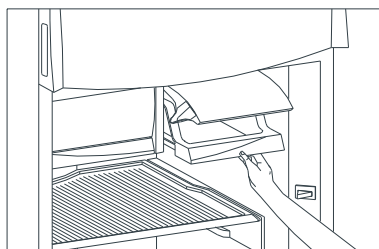
**Remarque :** vérifiez que le couvercle du compartiment de congélation rapide est fermé avant de fermer la porte du congélateur. Sinon, la congélation rapide risque de ne pas fonctionner

### Compartiments fraîcheur

- Lorsque vous placez des aliments dans le compartiment fraîcheur plutôt que dans le compartiment congélateur ou réfrigérateur, ils conservent leur fraîcheur, leur saveur ainsi qu'un aspect sain plus longtemps. Lorsque le compartiment fraîcheur est sale, retirez-le et lavez-le sous l'eau.

(L'eau gèle à 0°C, mais les aliments contenant du sel ou du sucre gèlent à une température moins élevée).

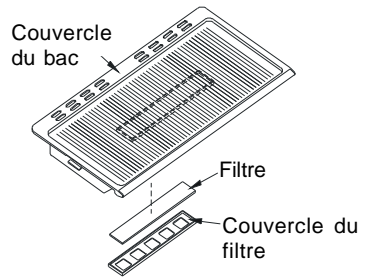
- Le compartiment fraîcheur est en général utilisé pour le poisson frais, légèrement mariné, le riz, etc.



**Le compartiment fraîcheur ne permet pas de congeler des aliments ou de fabriquer des glaçons.**

### **Bac à légumes et couvercle du bac à légumes**

Le bac à légumes absorbe et élimine le gaz d'éthylène (\*) émis par les fruits et les légumes grâce au "FILTRE" du couvercle du bac à légumes, conservant ainsi la fraîcheur des fruits et légumes. Le filtre élimine également les odeurs désagréables du bac à légumes et contrôle leur excès en eau, maintenant un environnement très humide à l'intérieur du bac. Lorsque le couvercle est sale, retirez le couvercle du filtre, puis le filtre lui-même et nettoyez le couvercle du bac avec de l'eau.



**! Ne nettoyez pas le "filtre de contrôle d'humidité" avec de l'eau.**

**(\*)REMARQUE :** le gaz d'éthylène est un gaz produit par les fruits et les légumes, qui accélère leur mûrissement. Par exemple, les épinards et les brocolis jaunissent facilement dans les endroits où le gaz d'éthylène est abondant.

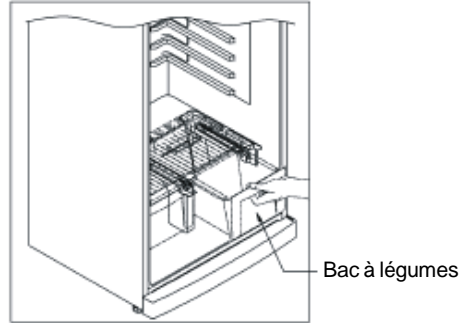
QUELFRIGO.COM



## Enlever le couvercle des bacs à Légumes

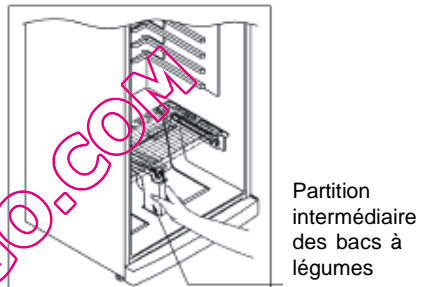
### Première étape: Enlever les bacs à légumes

- C'est facile de retirer les bacs à légumes car les bacs sont équipés avec des roulettes.
- Retirez le bac le plus loin possible, soulevez le devant et retirez entièrement.



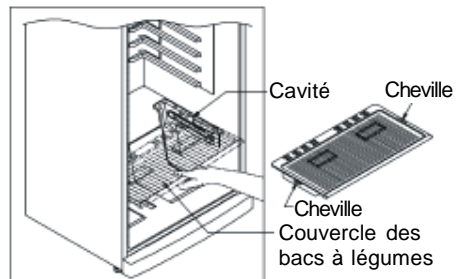
### Deuxième étape: Enlever la partition intermédiaire des bacs à légumes entre les bacs.

- Poussez la partition vers la gauche en laissant le dessous en place.
- Retirez la partition des bacs.



### Troisième étape: Enlever le couvercle des bacs à légumes

- Retirez le couvercle des bacs à légumes jusqu'à ce que les chevilles du couvercle entrent dans les cavités (sur le côté droit et gauche) du compartiment.
- Quand les chevilles arrivent dans les cavités, poussez vers le haut et retirez le couvercle des bacs à légumes.



**REMARQUE :** Pour replacer le couvercle du bac à légumes, procédez à l'opération inverse.

*Toutes les descriptions écrites et visuelles contenues dans les accessoires peuvent varier en fonction du modèle de l'appareil.*

## SECTION 3. RANGEMENT DES ALIMENTS

### Compartment réfrigérateur

- Régler le compartiment réfrigérateur au niveau de la barre graphique 2-3 sera suffisant pour les conditions normales.
- Pour réduire l'humidité et l'accumulation consécutive de grive, ne jamais placer des liquides dans des récipients non fermés à l'intérieur du réfrigérateur.
- Ne jamais placer des aliments chauds dans le réfrigérateur. Laissez-les refroidir à la température ambiante et placez-les dans le réfrigérateur de manière à permettre une circulation d'air convenable.
- Placez-y la viande et le poisson nettoyé (emballé dans des paquets ou dans des feuilles de plastique) qui seront consommés dans les deux jours.
- Les fruits et les légumes peuvent être placés directement dans le bac à légumes, sans être emballés.

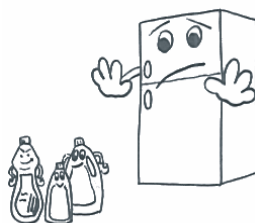
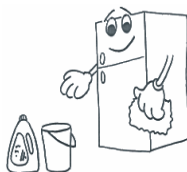
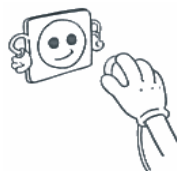
### Compartment congélateur

- Régler le compartiment congélateur au niveau de la barre graphique 2-3 sera suffisant pour les conditions normales.
- Le congélateur est utilisé pour la conservation à long terme des aliments surgelés ou congelés, et pour fabriquer des glaçons.
- Ne placez pas des aliments frais et chauds sur les étagères de la porte du congélateur afin de les congeler. Ne l'utilisez que pour la conservation des aliments congelés.
- Ne pas placer d'aliments frais ou chauds près des aliments congelés. Ils pourraient les décongeler.
- Utilisez l'étagère de congélation rapide pour congeler les aliments préparés à la maison (et les aliments à congeler) plus rapidement en raison de la plus grande capacité de la salle de congélation.
- Lorsque vous congelez des aliments frais (viande, poisson et préparations), divisez-les en portions utilisables en une fois.
- Lorsque vous congelez les aliments frais, la quantité maximale d'aliment frais (en kg) qui peut être congelée en 24 heures est indiquée sur l'étiquette de l'appareil.
- Pour que la performance optimale de l'appareil atteigne la capacité de congélation maximale, tournez le bouton du thermostat du congélateur à la position maximale 24 heures avant l'introduction des aliments frais dans le congélateur.
- Après avoir introduit l'aliment frais dans le congélateur, 24 heures à la position max. est généralement suffisant ; vous n'avez pas besoin de régler le bouton du thermostat du congélateur à la position max.
- Attention ; afin d'économiser de l'énergie, lorsque vous congelez de petites quantités d'aliments, vous n'avez pas besoin de régler le bouton du thermostat du congélateur à la position max.

- **Pour stocker les aliments congelés** ; suivez toujours les instructions indiquées sur les emballages des aliments congelés et si aucune information n'est fournie, ne conservez pas les aliments plus de 3 mois après la date d'achat.
- **Lorsque vous achetez des aliments surgelés**, vérifiez qu'ils ont été congelés à des températures adéquates et que l'emballage est intact.
- Les aliments congelés doivent être transportés dans des emballages appropriés pour maintenir la qualité de la nourriture et doivent être replacés au congélateur le plus tôt possible.
- Si l'emballage d'un aliment congelé semble être humide et anormalement gonflé, il est probable qu'il a été stocké auparavant à une température non adéquate et que le contenu en a été altéré.
- **La durée de conservation des aliments congelés** dépend de la température ambiante, du réglage du thermostat, de la fréquence d'ouverture de la porte, du type d'aliment et de la durée de transport du magasin jusqu'à la maison. Respecter toujours les instructions d'utilisation figurant sur le conditionnement et ne dépassez jamais la durée de stockage indiquée.

## SECTION 4. NETTOYAGE ET ENTRETIEN

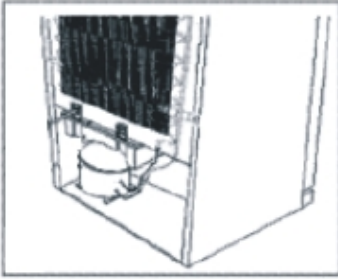
- Débranchez l'appareil avant de le nettoyer.
- Ne versez pas d'eau dans l'appareil pour le nettoyer.
- Les compartiments réfrigérateur et congélateur doivent être nettoyés régulièrement à l'aide d'une solution de bicarbonate de soude et d'eau tiède.
- Nettoyez les accessoires séparément avec de l'eau savonneuse. Ne les lavez pas au lave-vaisselle.
- N'utilisez pas de produits abrasifs ni de détergents. Après lavage, rincez à l'eau claire et séchez avec soin. Vous pouvez alors rebrancher l'appareil (vos mains doivent être sèches).



- Le condensateur doit être nettoyé à l'aide d'un balai au moins une fois par an, afin d'améliorer les performances de l'appareil et de réaliser des économies d'énergie.



**LA PRISE DOIT ETRE DEBRANCHEE.**

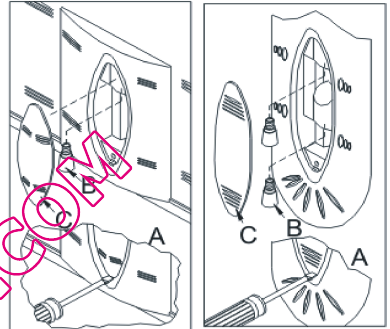


## Dégivrage

- Le dégivrage s'effectue automatiquement lorsque l'appareil est en fonctionnement. L'eau de dégivrage est recueillie dans le bac d'évaporation et s'évapore automatiquement.

## Remplacement de l'ampoule du réfrigérateur et du congélateur

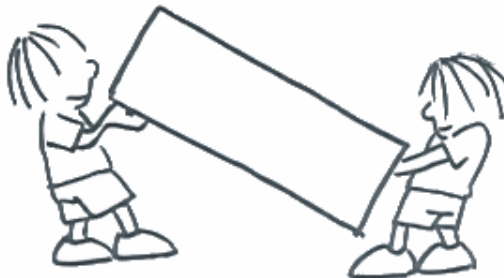
1. Débranchez l'appareil.
2. Dévissez le couvercle de l'ampoule à l'aide d'un petit tournevis et retirez-le.(A)
3. Remplacez l'ampoule par une nouvelle ampoule d'une puissance maximale de 15 W.(B)
4. Replacez le capot de la lampe et attendez 5 minutes avant de rebrancher l'appareil.(C)



## SECTION 5. TRANSPORT ET DEPLACEMENT

### Transport et déplacement de l'appareil

- Vous pouvez conserver le carton et le polystyrène d'emballage.
- Si vous devez transporter l'appareil, attachez-le avec un tissu large ou une corde solide. Les consignes écrites sur le carton ondulé doivent être appliquées lors du transport.
- Avant de transporter ou de déplacer l'appareil, tous les accessoires (clayettes, bac à légumes, etc.) doivent être enlevés ou fixés avec de l'adhésif pour éviter qu'ils ne bougent.



## **Changement du sens d'ouverture de la porte (Dans certains modèles)**

Si vous devez modifier le sens d'ouverture de la porte, consultez le service après-vente.

## **SECTION 6. AVANT D'APPELER LE SERVICE APRES-VENTE**

Le problème à l'origine d'un dysfonctionnement de votre réfrigérateur peut être mineur. Pour économiser du temps et de l'argent, procédez aux vérifications ci-dessous avant d'appeler un technicien.

### **Votre réfrigérateur ne fonctionne pas**

#### **Vérifiez :**

- qu'il est branché,
- que l'interrupteur général de votre habitation n'est pas déconnecté,
- que le thermostat n'est pas positionné sur « 0 »,
- que la prise est adaptée. Pour ce faire, branchez un autre appareil sur la même prise.

### **Votre réfrigérateur ne fonctionne pas de façon optimale**

#### **Vérifiez :**

- que vous ne l'avez pas surchargé,
- que les portes sont bien fermées,
- que le condensateur n'est pas couvert de poussière,
- que l'espace laissé derrière et sur les côtés de l'appareil est suffisant.

### **Votre appareil est bruyant :**

La gaz de refroidissement qui circule dans le circuit de réfrigération peut parfois émettre un petit bruit même lorsque le compresseur ne fonctionne pas. Ne vous inquiétez pas, cela est tout à fait normal. Si vous entendez un bruit différent, vérifiez :

- que l'appareil est bien droit,
- que rien ne touche l'arrière,
- que le contenu de l'appareil ne vibre pas.

### **Si votre réfrigérateur ne refroidit pas suffisamment ;**

- Votre réfrigérateur a été conçu de manière à fonctionner dans la plage de température ambiante dans les normes conformément à la classe du climat mentionnée dans l'étiquette de l'information. Le fonctionnement de l'appareil dans des environnements ayant des valeurs de température non conformes à celles spécifiées n'est pas recommandé pour une réfrigération efficace.

Classe Climatique	Température ambiante (°C)
T	Entre 16 et 43
ST	Entre 16 et 38
N	Entre 16 et 32
SN	Entre 10 et 32

### Informations relatives à la conformité

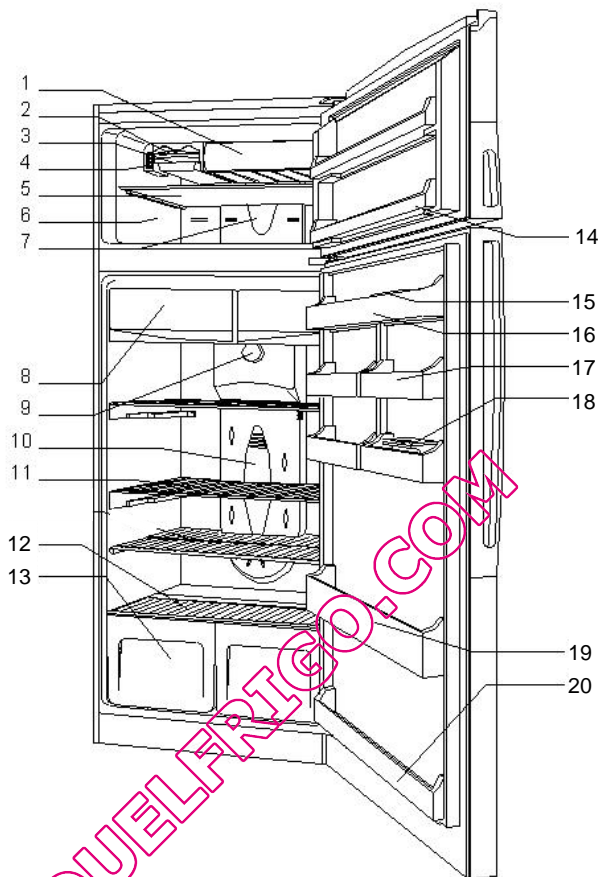
- La classe tropicale est définie pour les températures environnementales comprises entre 16°C et 43°C conformément aux normes TS EN ISO 15502.
- L'appareil a été fabriqué en conformité avec les normes E N1 55 02, IE C6 03 35 -1 / IEC60335-2-24, 2004/108/EC.

### Recommandations

- Si vous n'utilisez pas l'appareil pendant une longue période (par exemple pendant les vacances d'été) débranchez-le, nettoyez-le et laissez la porte ouverte pour éviter la formation de moisissures et de mauvaises odeurs.
- Pour arrêter complètement l'appareil, débranchez-le de la prise murale (pour le nettoyer ou lorsque vous laissez les portes ouvertes).

QUELFRIGO.COM

## SECTION 7. ELEMENTS ET COMPARTIMENTS DE L'APPAREIL



Cette présentation ne sert que de renseignement sur les parties de l'appareil, Celles-ci pourraient varier en fonction du modèle de l'appareil.

- |                                    |                                |
|------------------------------------|--------------------------------|
| 1) COMPARTIMENT CONGELATION RAPIDE | 11) ETAGERES DU REFRIGERATEUR  |
| 2) BAC A GLACONS                   | 12) COUVERCLE DU BAC A LEGUMES |
| 3) RESERVOIR A GLACONS             | 13) BAC A LEGUMES              |
| 4) THERMOSTAT CONGELATEUR          | 14) BACS DU CONGELATEUR        |
| 5) ETAGERE DU CONGELATEUR          | 15) PORTE-OEUFS                |
| 6) COMPARTIMENT CONGELATEUR        | 16) BAC SUPERIEUR              |
| 7) BOITIER/COUVERCLE DE L'AMPOULE  | 17) COMPARTIEMENT A OEUFS      |
| 8) COMPARTIMENT FRAICHEUR          | 18) COMPARTIMENT A AROMATES    |
| 9) THERMOSTAT REFRIGERATEUR        | 19) PORTE-BOUTEILLES           |
| 10) BOITIER/COUVERCLE DE L'AMPOULE | 20) BAC INFERIEUR              |