



MANUALE D'USO	IT
GEBRAUCHSANWEISUNG	DE
INSTRUCTION MANUAL	GB
NOTICE D'UTILISATION	FR
GEbruIKSAANWIJZING	NL
BRUKSANVISNING	SV
MANUAL DE USO	ES
MANUAL DE UTILIZAÇÃO	PT
ИНСТРУКЦИЯ ПО ЭКСПЛУАТАЦИИ	RU

FRIGORIFERO

KÜHLSCHRANK

REFRIGERATOR

RÉFRIGÉRATEUR

KOELKAST

KYL-/FRYSSKÅP

FRIGORIFICO

FRIGORIFICO

ХОЛОДИЛЬНИК

QUELFRIGO.COM

---

## fr Table des matières

Conseils pour la mise au rebut . . . . .	46	Congélation et rangement . . . . .	55
Consignes de sécurité et avertissements . . . . .	47	Congélation de produits frais . . . . .	56
Présentation de l'appareil . . . . .	49	Supercongélation . . . . .	57
Bandeau de commande . . . . .	50	Super-réfrigération . . . . .	57
Installation de l'appareil . . . . .	51	Capacité de congélation maximale . . . . .	57
Branchement de l'appareil . . . . .	52	Décongélation des produits . . . . .	57
Enclenchement de l'appareil . . . . .	53	Economies d'énergie . . . . .	59
Equipement . . . . .	54	Bruits de fonctionnement . . . . .	59
Rangement des produits alimentaires . . . . .	55	Remédier soi même aux petites pannes . . . . .	60
		Service après-vente . . . . .	62

---

## nl Inhoud

Aanwijzingen over de afvoer . . . . .	63	Invriezen en ontdooien . . . . .	71
Veiligheidsbepalingen en waarschuwingen . . . . .	64	Verse levensmiddelen invriezen . . . . .	71
Kennismaking met het apparaat . . . . .	66	Superinvriezen . . . . .	72
Bedieningspaneel . . . . .	67	Superkoelen . . . . .	72
Apparaat opstellen . . . . .	68	Maximale invriescapaciteit . . . . .	72
Apparaat aansluiten . . . . .	68	Ontdooien van diepvrieswaren . . . . .	73
Inschakelen van het apparaat . . . . .	68	Energie besparen . . . . .	74
Uitvoering . . . . .	69	Bedrijfsgeluiden . . . . .	74
Levensmiddelen inruimen . . . . .	70	Kleine storingen zelf verhelpen . . . . .	75
		Servicepunt . . . . .	76

---

## sv Innehåll

Råd beträffande skrotning . . . . .	77	Frysa in färskt livsmedel . . . . .	84
Säkerhetsanvisningar och varningar . . . . .	77	Infrysningfunktionen . . . . .	85
Översiktsbild . . . . .	79	Superkyllning . . . . .	85
Manöverpanel . . . . .	80	Maximal infrysningkapacitet . . . . .	85
Installera skåpet . . . . .	81	Upptining . . . . .	85
Ansluta skåpet . . . . .	81	Så här kan du spara energi . . . . .	86
Slå på strömmen . . . . .	81	Driftsljud . . . . .	86
Skåpets . . . . .	82	Enklare fel man själv kan åtgärda . . . . .	87
Placera matvarorna . . . . .	83	Service . . . . .	88
Infrysning och förvaring . . . . .	84		

## Conseils pour la mise au rebut

### Mise au rebut de l'emballage

L'emballage protège votre appareil contre les dégâts qu'il pourrait subir en cours de transport. Tous les matériaux qui le constituent sont compatibles avec l'environnement et recyclables.

Aidez-nous à recycler l'emballage en respectant l'environnement.

Pour savoir comment vous débarrasser de l'emballage, veuillez consulter votre revendeur ou les services administratifs de votre mairie.

### Mise au rebut de l'ancien appareil

Les appareils usagés ne sont pas des déchets sans valeur.

Leur élimination dans le respect de l'environnement permet d'en récupérer de précieuses matières premières.



Cet appareil est marqué selon la directive européenne 2002/96/CE relative aux appareils électriques et électroniques usagés (waste electrical and electronic equipment – WEEE).

La directive définit le cadre pour une reprise et une récupération des appareils usagés applicables dans les pays de la CE.

### Attention

Avant de mettre au rebut l'appareil qui ne sert plus :

1. Débranchez la fiche mâle de la prise de courant.
2. Sectionnez le cordon d'alimentation puis enlevez-le avec la fiche mâle.

Les appareils frigorifiques contiennent des fluides frigorigènes et des gaz isolants qui nécessitent une mise au rebut adéquate. Veillez à ce que les tuyaux du circuit frigorifique de votre appareil ne soient pas endommagés jusqu'à son élimination dans les règles de l'art.

Jusqu'à l'enlèvement de l'appareil, veillez bien à ce que son circuit frigorifique ne soit pas endommagé.

# Consignes de sécurité et avertissements

## Avant de mettre l'appareil en service

Veillez lire attentivement et entièrement les informations figurant dans les notices d'utilisation et de montage. Elle contiennent des remarques importantes concernant l'installation, l'utilisation et l'entretien de l'appareil. Conservez toute la documentation pour pouvoir la consulter à nouveau ultérieurement ou si l'appareil doit changer un jour de propriétaire.

## Sécurité technique

- Cet appareil contient une petite quantité d'un fluide réfrigérant écologique mais inflammable, le R 600a. Pendant le transport et la mise en place de l'appareil, veillez à ne pas endommager les tuyauteries du circuit frigorifique. Si le fluide réfrigérant jaillit, il peut provoquer des lésions oculaires ou s'enflammer.

### Si l'appareil est endommagé

- De l'appareil, éloignez toute flamme nue ou source d'inflammation.
- Aérez bien la pièce pendant quelques minutes.
- Débranchez la fiche mâle de la prise de courant.
- Prévenez le service après-vente.

Plus l'appareil contient du fluide réfrigérant et plus grande doit être la pièce dans laquelle il se trouve. Dans les pièces trop petites, un mélange gaz-air inflammable peut se former en cas de fuite.

Comptez 1 m<sup>3</sup> de volume minimum de la pièce pour 8 g de fluide réfrigérant. La quantité de fluide présente dans l'appareil est indiquée sur la plaque signalétique située à l'intérieur de ce dernier.

- Le changement de cordon d'alimentation et d'autres réparations sont exclusivement réservées au service après-vente. Les installations et réparations inexpertes peuvent engendrer des risques considérables pour l'utilisateur.

## Pendant l'utilisation

- N'utilisez pas d'appareils électriques à l'intérieur de l'appareil (par ex. appareils de chauffage, machine à glaçons, etc.).
- Risque d'explosion !**
- Ne dégivrez ni ne nettoyez jamais l'appareil avec un nettoyeur à vapeur. La vapeur risque d'atteindre des pièces électriques et de provoquer un court-circuit. **Risques d'électrocution !**
  - Pour détacher le givre ou les couches de glace, n'utilisez jamais d'objets pointus ou présentant des arêtes vives.
  - Ne stockez dans l'appareil ni produits contenant des gaz propulseurs inflammables (par ex. bombes aérosols) ni produits explosifs.
- Risque d'explosion !**
- Ne vous servez pas des socles, clayettes et portes comme marchepieds ou pour vous appuyer.
  - Pour dégivrer et nettoyer l'appareil, débranchez la fiche mâle de la prise de courant ou retirez le fusible / désarmez le disjoncteur. Pour débrancher l'appareil, tirez sur la fiche mâle et non pas sur son cordon.

- Stockez les boissons fortement alcoolisées en position verticale dans des récipients bien fermés.
- L'huile et la graisse ne doivent pas entrer en contact avec les parties en matières plastiques et le joint de porte (ces derniers pourraient sinon devenir poreux).
- Ne recouvrez et n'obstruez jamais les orifices de ventilation de l'appareil.
- Dans le compartiment congélateur, ne stockez pas de boissons, gazeuses en particulier, en bouteilles ou en boîtes car elles éclateraient. Les bouteilles et les boîtes risqueraient d'éclater !
- Ne portez jamais des produits surgelés à la bouche immédiatement après les avoir sorties du compartiment congélateur.

#### **Risque de gelures !**

- Évitez tout contact prolongé des mains avec les produits surgelés, avec la glace ou les conduites de l'évaporateur.

#### **Risque de gelures !**

- Ne tentez jamais de racler le givre ou la glace avec un couteau. Vous risqueriez d'endommager les tuyaux de fluide réfrigérant. Le fluide réfrigérant en train de jaillir risque de s'enflammer ou de provoquer des lésions oculaires.

## **Les enfants et l'appareil**

- Ne permettez jamais aux enfants de jouer avec l'emballage et ses pièces constitutives. Ils risquent de s'étouffer avec les cartons pliants et les feuilles de plastique !
- L'appareil n'est pas un jouet, éloignez les enfants.
- Si l'appareil est équipé d'une serrure : rangez la clé hors de portée des enfants.

## **Dispositions générales**

L'appareil convient pour

- Réfrigérer et congeler des aliments.
- Préparer des glaçons.

Cet appareil est destiné à un usage domestique.

L'appareil a été antiparasité conformément à la directive UE 89/336/CEE.

Le circuit frigorifique a subi un contrôle d'étanchéité.

Ce produit est conforme aux dispositions de sécurité applicables aux appareils électriques (EN 60335/2/24).

# Présentation de l'appareil

Le système No Frost, entièrement automatique, empêche le givre de se former à l'intérieur de l'appareil. Il n'est plus nécessaire de le dégivrer.

## Principe de fonctionnement :

La congélation des aliments a lieu au contact d'un flux d'air froid. L'évaporateur équipant le système No Frost refroidit l'air présent dans l'appareil. Un ventilateur intégré dans l'appareil répartit l'air froid. L'humidité dans l'air se condense au contact de l'évaporateur. Ce dernier dégivre de façon entièrement automatique suivant besoin.

L'eau de dégivrage est envoyée à l'unité frigorigère et s'y évapore. Le compartiment congélateur et les produits congelés qu'il contient ne se couvrent pas de glace.



Veuillez déplier la dernière page, illustrée, de la notice. La présente notice d'utilisation vaut pour plusieurs modèles.

Selon le modèle, l'appareil peut différer du contenu des illustrations.

## Fig. 1

- 1 Bandeau de commande
- 2 Touche Marche / Arrêt
- 3 Interrupteur d'éclairage
- 4 Eclairage intérieur
- 5 Tiroir à glissières

- 6 Clayettes du compartiment réfrigérateur
- 7 Clayette à bouteilles
- 8 Bac(s) à fruits et légumes
- 9 Compartiment fraîcheur
- 10 Tiroir de congélation
- 11 Grille de congélation
- 12 Pied à vis
- 13 Orifice de sortie d'air
- 14 Support pour tubes et petites boîtes de conserve / Balconnet à œufs
- 15 Casier à beurre et à fromage
- 16 Clayette à grandes bouteilles
- 17 Filtres à charbon actif
- 18 Accumulateur de froid

A Compartiment réfrigérateur

B Compartiment congélateur

# Bandeau de commande

Fig. 2

## 1 Touche Marche / Arrêt

## 2 La touche Alarme

Cette touche sert à couper l'alarme sonore affectée à la température et à la porte.

L'alarme sonore de température retentit lorsque cette dernière monte trop dans le compartiment congélateur.

L'alarme sonore affectée à la porte s'enclenche lorsque cette dernière reste ouverte plus d'une minute.

Si le voyant situé au dessus de la touche Alarme clignote, ceci signifie que les produits congelés risquent de s'abîmer.

L'alarme sonore peut, sans que cela signifie qu'il y a risque pour les produits surgelés, retentir dans les cas suivants :

- A la mise en service de l'appareil.
- Vous venez de ranger de grandes quantités de produits alimentaires frais.
- La porte du compartiment congélateur est restée trop longtemps ouverte.

## 3 Touche Supercongélation

Cette touche sert à allumer et éteindre la supercongélation.

Enclenchez la supercongélation avant de ranger de grandes quantités de produits alimentaires frais (plus de 2 kg).

4 à 6 heures suffisent généralement. Pour profiter de la capacité de congélation maximale, enclenchez la supercongélation 24 heures auparavant.

Au bout de 2 jours et demi environ, l'appareil commutera automatiquement de la supercongélation sur la température que vous aviez réglée.

## 4 Touche de réglage du compartiment congélateur

La température du compartiment congélateur se laisse régler entre  $-24^{\circ}\text{C}$  et  $-16^{\circ}\text{C}$ .

Appuyez sur la touche jusqu'à ce que la barre lumineuse ait atteint la température souhaitée.

## 5 Affichage de la température régnant dans le compartiment congélateur

Les chiffres sur la barre lumineuse représentent les températures du compartiment congélateur en  $^{\circ}\text{C}$ .

La barre lumineuse montre la température réglée.

## 6 Touche Super-réfrigération

La mise en service est signalée par l'illumination de la touche. Pendant la super-réfrigération, la température dans le compartiment réfrigérateur descend le plus bas possible pendant env. 6 heures. Ensuite, l'appareil commute sur la température réglée avant que vous n'activiez la super-réfrigération.

Enclenchez la super-réfrigération par ex. dans les cas suivants :

- Avant de ranger de grandes quantités de bouteilles.
- Pour refroidir rapidement des boissons.

## 7 Touche de réglage du compartiment réfrigérateur

La température du compartiment réfrigérateur se laisse régler entre +2 °C et +8 °C.

Appuyez sur la touche jusqu'à ce que la barre lumineuse ait atteint la température souhaitée.

## 8 Affichage de la température régnant dans le compartiment réfrigérateur

Les chiffres sur la barre lumineuse représentent les températures du compartiment réfrigérateur en °C.

La barre lumineuse montre la température réglée.

## Installation de l'appareil

Un local sec et aérable convient pour installer l'appareil. Evitez de placer l'appareil à un endroit directement exposé aux rayons solaires ou à proximité d'une source de chaleur telle une cuisinière, un radiateur, etc. Si l'installation près d'une source de chaleur est inévitable, utilisez une plaque isolante appropriée ou respectez les distances minimales suivantes :

3 cm par rapport à une cuisinière électrique,  
30 cm par rapport à un appareil de chauffage au fuel ou au charbon.

Les appareils à poignée saillante requièrent, sur le côté où la porte bute contre le mur, un espace d'au moins 55 mm par rapport à ce dernier afin que la porte puisse s'ouvrir à 90°.



## Température ambiante

La catégorie climatique de l'appareil figure sur sa plaque signalétique. Elle indique les températures ambiantes dans lesquelles l'appareil peut fonctionner.

Catégorie climatique	Température ambiante admissible
SN	+10 °C à 32 °C
N	+16 °C à 32 °C
ST	+16 °C à 38 °C
T	+16 °C à 43 °C

## Aération

### Fig. 3

L'air entrant en contact avec la paroi arrière de l'appareil se réchauffe. Cet air chaud doit pouvoir s'échapper sans obstacle. S'il ne le peut pas, le groupe frigorifique doit fonctionner plus longtemps, ce qui augmente la consommation de courant. Pour cette raison, ne recouvrez ni n'obstruez jamais les orifices d'aération de l'appareil.

## Branchement de l'appareil

Après l'installation de l'appareil en position verticale, attendez au moins une demi-heure avant de le mettre en service. Il peut en effet arriver, pendant le transport, que l'huile présente dans le compresseur se déplace vers le circuit frigorifique.

Avant la première mise en service, nettoyez le compartiment intérieur de l'appareil (voir Nettoyage).

La prise de courant doit rester facilement accessible.

Branchez la fiche mâle de l'appareil dans une prise secteur en 220–240V / 50 Hz, réglementairement reliée à la terre. Cette prise doit être protégée par un fusible / disjoncteur supportant un ampérage de 10 A ou plus.

**Sur les appareils destinés aux pays non européens, vérifiez si la tension de branchement et le type de courant spécifiés sur la plaque signalétique concordent bien avec ceux offerts par le secteur du pays concerné. La plaque signalétique se trouve en bas à gauche dans l'appareil. S'il faut changer le cordon d'alimentation secteur, seul un spécialiste pourra réaliser cette opération.**

## Enclenchement de l'appareil

Appuyez sur la touche Marche / Arrêt.

Fig. 2/1

L'alarme sonore retentit. L'alarme sonore cesse de retentir après avoir appuyé sur la touche d'alarme.

La touche Alarme s'allume jusqu'à ce que la température réglée soit atteinte.

## Réglage de la température

Appuyez sur la touche de réglage de la température du compartiment réfrigérateur ou congélateur jusqu'à ce que la température souhaitée s'affiche sur la barre lumineuse.

Nous recommandons les températures suivantes, réglées par ailleurs à la fabrication :

Compartiment réfrigérateur : +4 °C

Compartiment congélateur : -18 °C

Évitez de stocker les produits alimentaires délicats à une température supérieure à +4 °C.

## Mode Économie d'énergie

Si l'appareil est resté environ 24 heures sans servir, l'affichage sur le bandeau de commande passe en mode Économie d'énergie.

Seuls restent allumés les petits voyants nécessaires, mais avec une luminosité réduite.

Dès que vous réutilisez l'appareil, par exemple dès que vous ouvrez une porte, l'affichage revient sur sa luminosité normale.

## Remarques concernant le fonctionnement de l'appareil

- Le système Nofrost entièrement automatique fait que le compartiment congélateur et le compartiment réfrigérateur ne se givrent pas. La nécessité de dégivrer disparaît.
- L'appareil chauffe légèrement une partie de ses surfaces frontales pour empêcher une condensation d'eau dans la zone du joint de porte.
- Si après avoir refermé le compartiment congélateur la porte refuse de s'ouvrir à nouveau, attendez s.v.p 2 à 3 minutes, temps nécessaire à la dépression, dans le compartiment, pour se résorber.

## Contenance utile

Vous trouverez les indications relatives à la contenance utile sur la plaque signalétique de votre appareil.

## Équipement

selon le modèle

### Clayettes / Bacs

Vous pouvez modifier l'agencement des clayettes dans le compartiment intérieur et l'agencement des récipients en contre-porte : soulevez la clayette et tirez-la en avant, abaissez-la et faites la basculer latéralement pour l'extraire. Soulevez le bac puis sortez-le.

### Clayette à bouteilles

Fig. 4

Cette clayette permet de ranger des bouteilles de manière sûre.

### Régulateur de température et d'humidité pour le bac à légumes

Fig. 5

En cas de **stockage longue durée** de fruits, légumes et salades, poussez le régulateur d'humidité complètement à droite. L'orifice de ventilation est ouvert – L'air est moins humide – La température diminue.

En cas de **stockage de courte durée**, poussez le régulateur d'humidité à gauche. Ce geste referme les orifices d'aération. La température augmente dans le bac.

## Compartiment fraîcheur

Fig. 6

Dans le compartiment fraîcheur, il règne des températures plus basses que dans le compartiment réfrigérateur. Les températures présentes peuvent être inférieures à 0 °C. Idéal pour ranger le poisson, la viande et la charcuterie. Ne convient pas pour les salades, les légumes et les produits alimentaires qui craignent le froid.

## Accumulateurs de froid

Fig. 7

Lors d'une coupure de courant ou en cas de panne, les accumulateurs de froid retardent le réchauffement des produits surgelés stockés dans l'appareil. Pour obtenir la plus longue durée de conservation, placez l'accumulateur dans le tiroir du haut, directement sur les produits alimentaires.

Pour économiser de la place, vous pouvez ranger chaque accumulateur dans le casier en contre-porte.

Vous pouvez également vous servir des accumulateurs de froid pour emporter des aliments par ex. dans un sac isotherme et les conserver ainsi au frais pendant une durée limitée.

## Filtres à charbon actif

Fig. 1/17

Ce filtre sert à réduire les odeurs désagréables dans le compartiment réfrigérateur.

## Rangement des produits alimentaires

### Consignes de rangement à respecter :

- Rangez les aliments si possible bien emballés ou bien couverts. Ils garderont ainsi arôme, couleur et fraîcheur. Ceci empêche en outre que certains aliments ne communiquent leur goût à d'autres et que les pièces en plastique changent anormalement de couleur.
- Attendez que les boissons et aliments chauds aient refroidi à la température de la pièce avant de les ranger dans le compartiment congélateur.
- Dans le compartiment réfrigérateur, veillez à ce que les produits alimentaires n'obstruent pas les orifices de sortie d'air car cela gênerait sa circulation.

Les produits alimentaires rangées directement devant les orifices de sortie d'air peuvent geler au contact de l'air froid affluant.

### Nous recommandons de ranger les produits alimentaires comme suit :

- Sur les clayettes du compartiment réfrigérateur (de haut en bas) : pâtisseries, plats pré-cuisinés, produits laitiers, viande et charcuterie.
- Dans le bac à légumes : Fruits et légumes, y compris les salades.
- Dans le compartiment fraîcheur : poisson, viande et charcuterie.
- En contre-porte (de haut en bas) : beurre, fromage, œufs, tubes, petites bouteilles, grandes bouteilles, lait, jus en sachets.
- Dans compartiment congélateur : produits surgelés, glaçons, glaces alimentaires.

## Congélation et rangement

### Achat de produits surgelés

- Vérifiez si l'emballage est endommagé.
- Vérifiez la date limite de consommation recommandée.
- La température indiquée par le thermomètre du congélateur commercial doit être de  $-18^{\circ}\text{C}$  minimum. Si ce n'est pas le cas, la durée de conservation des produits surgelés diminue en conséquence.
- Utilisez de préférence un sac isotherme pour le transport puis rangez les produits le plus rapidement possible dans le compartiment congélateur.

### Rangement des produits alimentaires

Rangez les quantités assez importantes de produits alimentaires dans les tiroirs supérieurs car leur congélation y est la plus rapide, ce qui en même temps les ménage. Étalez les produits alimentaires sur une grande surface dans les tiroirs et les bacs.

Veillez à ce que les produits congelés n'entrent pas en contact avec des produits frais. Le cas échéant, modifiez dans les bacs et tiroirs l'agencement des produits congelés à cœur.

## Rangement des produits surgelés

Pour ne pas gêner la circulation de l'air, n'empilez pas les produits alimentaires au-delà de la limite d'empilage (selon le modèle).

- Enfoncez bien les tiroirs de congélation jusqu'à la butée. C'est important pour que l'air puisse bien circuler.
- Si vous devez stocker beaucoup d'aliments, vous pouvez sortir tous les tiroirs de congélation de l'appareil sauf le plus bas et entreposer les aliments directement sur les grilles. Pour retirer les tiroirs, tirez-les jusqu'à la butée; levez-les à l'avant puis sortez-les.

Fig. 8

## Congélation de produits frais

### Congeler soi-même les aliments

Pour congeler les aliments, n'utilisez que des aliments frais et d'un aspect impeccable.

#### Produits congelables :

La viande et la charcuterie, les volailles et le gibier, le poisson, les légumes, les herbes aromatiques, les fruits, les pâtisseries, les pizzas, les plats cuisinés, les restes de plat, le jaune d'oeuf, le blanc d'oeuf.

#### Produits non congelables :

Les oeufs entiers dans leur coquille, la crème fraîche et la mayonnaise, la salade verte, les radis et les oignons.

### Blanchiment des fruits et légumes

Blanchissez les fruits et légumes avant la congélation afin qu'ils conservent couleur, arôme, goût et vitamine C. Pour ce faire, plongez les fruits et légumes quelques instants dans de l'eau bouillante.

Vous trouverez des livres sur la congélation et le blanchiment chez votre libraire.

## Emballage des aliments

1. Placez les aliments dans l'emballage.
2. Chassez complètement l'air de l'emballage.
3. Obturez l'emballage hermétiquement.
4. Inscrivez sur l'emballage le nom du contenu et la date de congélation.

#### Emballage adapté :

Feuilles en plastique, feuilles-boyaux en polyéthylène, feuilles d'aluminium, boîtes de congélation.

Ces produits sont en vente dans le commerce spécialisé.

#### Emballage non adapté :

Papier d'emballage, papier sulfurisé, cellophane, sacs-poubelles, sacs d'achat déjà utilisés.

#### Pour obturer les emballages, utilisez des :

Caoutchoucs, clips en plastique, ficelles, rubans adhésifs résistants au froid, ou assimilés.

Vous pouvez fermer les sachets et feuilles-boyaux en polyéthylène au moyen d'un appareil à souder.

## Supercongélation

Pour qu'il ne se produise pas d'augmentation indésirable de la température lorsque vous rangez des produits alimentaires frais, appuyez sur la touche **Fig. 2/3** de supercongélation quelques heures avant de les ranger.

4 à 6 heures suffisent généralement. Cependant, si vous désirez congeler des quantités correspondant à la capacité de congélation maximale, vous devrez enclencher la supercongélation 24 heures avant.

La supercongélation s'éteint automatiquement deux jours et demi après au plus tard.

## Super-réfrigération

Pendant la super-réfrigération, la température dans le compartiment réfrigérateur descend le plus bas possible pendant env. 6 heures. Ensuite, l'appareil commute sur la température réglée avant que vous n'activiez la super-réfrigération.

Activez la superréfrigération par exemple :

- Avant de ranger de grandes quantités d'aliments.
- Pour refroidir rapidement des boissons.

## Capacité de congélation maximale

Les aliments doivent congeler à coeur aussi vite que possible pour qu'ils conservent vitamines, valeur nutritive, aspect et goût. Pour cette raison, ne dépassez pas la capacité de congélation maximale de votre appareil.

Sur la plaquette signalétique, vous trouverez des indications concernant la capacité de congélation maximale en 24 heures.

## Décongélation des produits

Selon la nature et l'utilisation des produits surgelés, vous pouvez choisir entre plusieurs possibilités :

- A la température ambiante.
- Dans le réfrigérateur.
- Dans le four électrique, avec / sans ventilateur à air chaud.
- Dans le micro-ondes.

### Remarque

Ne remettez pas à congeler des produits alimentaires partiellement ou entièrement décongelés. Vous pourrez les recongeler uniquement après les avoir transformés en plats pré-cuisinés (par cuisson ou rôtissage).

Dans ce cas, consommez-les nettement avant la date limite de conservation.

## Arrêt et remisage de l'appareil

### Coupure de l'appareil

Appuyez sur la touche Marche / Arrêt.

Fig. 2/1

### Remisage de l'appareil

Si l'appareil doit rester longtemps sans servir :

1. Débranchez la fiche mâle de la prise de courant.
2. Nettoyez l'appareil.
3. Laissez les portes de l'appareil ouverte.

## Nettoyage de l'appareil

- Débranchez la fiche mâle de la prise de courant ou coupez le fusible.
- Sortez les produits congelés et rangez-les dans un endroit frais. Posez les accumulateurs de froid (si fournis avec l'appareil) sur ces produits.
- Nettoyez l'appareil avec de l'eau tiède additionnée d'un peu de produit à vaisselle.
- Après le nettoyage : rebranchez la fiche mâle de l'appareil puis réenclenchez-le.

### ⚠ Attention

N'employez pas de produits de nettoyage ou solvants contenant du sable ou des acides.

Ne nettoyez le joint de porte qu'avec de l'eau claire puis essuyez-le à fond avec un chiffon sec.

L'eau de nettoyage ne doit jamais pénétrer dans le bandeau de commande ou dans l'éclairage.

- De temps en temps, nettoyez le dos de l'appareil avec un aspirateur ou un pinceau, ceci pour éviter une hausse de la consommation d'électricité.

## Economies d'énergie

- Placez votre appareil dans un endroit frais et bien aéré. Veillez à ce qu'il ne soit pas exposé aux rayons solaires et qu'il ne se trouve pas à proximité d'une source de chaleur (radiateur etc.). Laissez refroidir les boissons et aliments chauds hors de l'appareil.
- Placez les produits à décongeler dans le compartiment réfrigérateur.
- Vous pouvez utiliser le froid qu'ils ont emmagasiné pour refroidir les aliments stockés dans le réfrigérateur. Utilisez l'excédent de froid pour refroidir les aliments.
- N'ouvrez la porte de l'appareil que le plus brièvement possible.
- De temps en temps, nettoyez le dos de l'appareil avec un aspirateur ou un pinceau, ceci pour éviter une hausse de la consommation d'électricité.

## Bruits de fonctionnement

### Bruits parfaitement normaux

**Bourdonnements étouffés** : ces bruits normaux se font entendre pendant que le compresseur est en marche.

**Gargouillis, clapotis légers ou bourdonnements** – Du fluide réfrigérant circule dans les serpentins.

**Cliquetis** : ils sont audibles lorsque le moteur se met en marche ou s'arrête.

**Craquement** : Le dégivrage automatique a lieu.

### Bruits faciles à supprimer

**L'appareil ne repose pas d'aplomb**  
Vérifiez l'horizontalité de l'appareil à l'aide d'un niveau à bulle. Ajustez ensuite l'horizontalité par les pieds à vis ou placez un objet dessous.

#### L'appareil touche quelque chose

Eloignez l'appareil de meubles ou d'appareils voisins.

#### Des tiroirs, paniers ou surfaces de rangement vibrent ou se coincent

Vérifiez les pièces amovibles puis remettez-les en place correctement.

#### Des récipients se touchent

Eloignez légèrement les bouteilles ou récipients les uns des autres.



## Remédier soi même aux petites pannes

### Avant d'appeler le service après-vente :

Vérifiez svp si vous ne pouvez pas remédier vous-même au dérangement à l'aide des instructions qui suivent.

Si vous faites venir le technicien, ses conseils vous seront facturés, même pendant la période de garantie!

Dérangement	Cause possible	Remède
La température dévie fortement par rapport au réglage.		<p>Dans certains cas, il suffira d'éteindre l'appareil pendant 2 minutes.</p> <p>Si le résultat est négatif, répétez l'essai une heure après.</p> <p>Si la température est trop <b>élevée</b>, vérifiez au bout de seulement quelques heures si un rapprochement de la température a eu lieu.</p> <p>Si la température est trop <b>basse</b>, vérifiez à nouveau la température le lendemain.</p>
L'éclairage ne fonctionne pas.	L'ampoule est grillée.	<p>Changez l'ampoule : <b>Fig. 9</b></p> <ol style="list-style-type: none"> <li>Débranchez la fiche mâle de la prise de courant et / ou ramenez le disjoncteur en position éteinte.</li> <li>Changez l'ampoule (ampoule de rechange 15 W max., 220–240 V, courant alternatif, culot E14).</li> </ol>
	L'interrupteur de l'éclairage est coincé. <b>Fig. 1/3</b>	Vérifiez s'il se laisse bouger.
L'affichage du bandeau de commande est éclairé mais avec une luminosité réduite.	Si l'appareil est resté environ 24 heures sans servir, l'affichage sur le bandeau de commande passe en mode Économie d'énergie.	Dès que vous réutilisez l'appareil, par exemple dès que vous ouvrez une porte, l'affichage revient sur sa luminosité normale.

Dérangement	Cause possible	Remède
Aucun voyant ne s'allume.	Coupure de courant ; disjoncteur disjoncté ; fiche mâle pas complètement branchée dans la prise.	Vérifiez si la prise est sous tension. Le disjoncteur doit se trouver en position armée.
La température régnant dans le compartiment congélateur est trop élevée.	<ul style="list-style-type: none"> <li>• Porte du compartiment congélateur ouverte.</li> <li>• Les orifices d'apport et d'évacuation d'air sont recouverts par des objets faisant obstacle.</li> <li>• Vous avez mis d'un coup trop de produits à congeler.</li> </ul>	<p>Fermez la porte.</p> <p>Veillez à ce que l'air puisse entrer et sortir librement.</p> <p>Ne dépassez pas la capacité de congélation maximale.</p>
La porte du compartiment congélateur est restée longtemps ouverte ; le compartiment congélateur n'atteint plus la température.	L'évaporateur (le générateur de froid) équipant le système NoFrost est tellement givré qu'il ne peut plus se dégivrer de façon entièrement automatique.	<p>Pour dégivrer l'évaporateur, sortez les produits alimentaires dans leurs casiers et rangez-les bien isolés dans un endroit frais.</p> <p>Eteignez l'appareil et éloignez-le du mur. Laissez la porte de l'appareil ouverte.</p> <p>Au bout de 20 minutes environ, l'eau de dégivrage commence à couler dans le bac d'évaporation <b>Fig. 10</b> au dos de l'appareil. Pour éviter dans ce cas que le bac d'évaporation ne déborde, récupérez cette eau à l'aide d'une éponge.</p> <p>L'évaporateur est entièrement dégivré lorsqu'il ne coule plus d'eau de dégivrage dans le bac d'évaporation. Nettoyez le compartiment intérieur. Remettez ensuite l'appareil en service.</p>

QUELFRIGO.COM

---

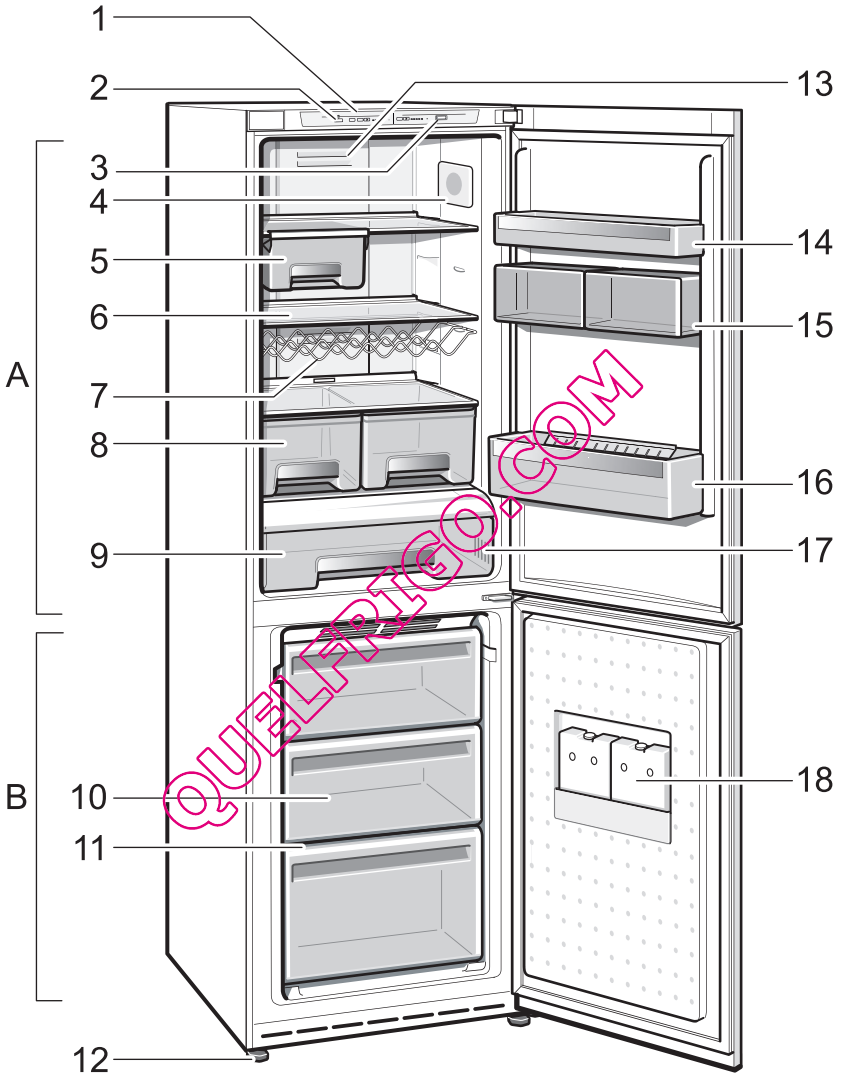
## Service après-vente

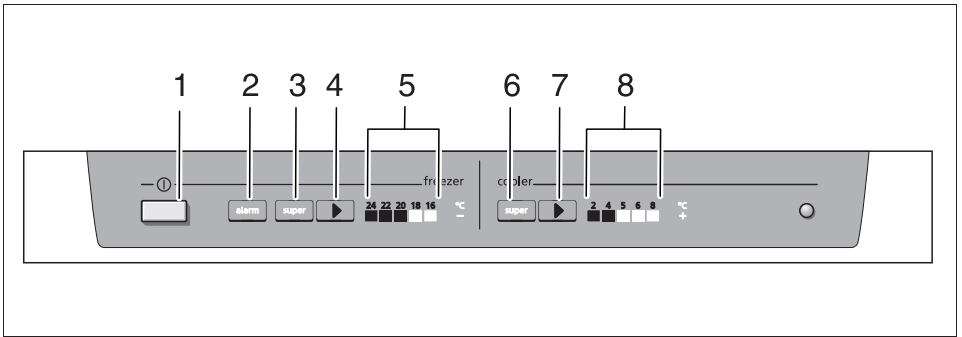
Pour connaître le service après-vente situé le plus près de chez vous, consultez l'annuaire téléphonique ou le répertoire des services après-vente (SAV). Veuillez indiquer au SAV le numéro de série (E-Nr.) de l'appareil et son numéro de fabrication (FD).

Vous trouverez ces indications sur la plaque signalétique. **Fig. 11**

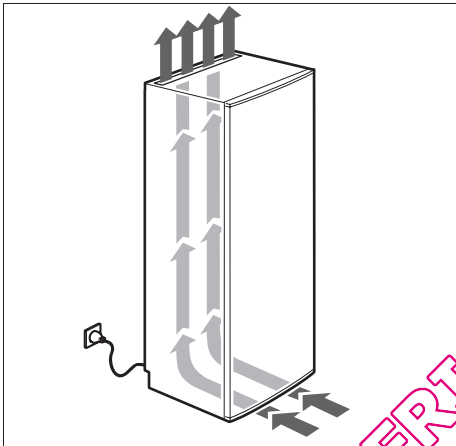
Aidez-nous à éviter des déplacements inutiles : indiquez les numéros de série et de fabrication. Vous économiserez ainsi des suppléments de frais inutiles.

QUELFRIGO.COM

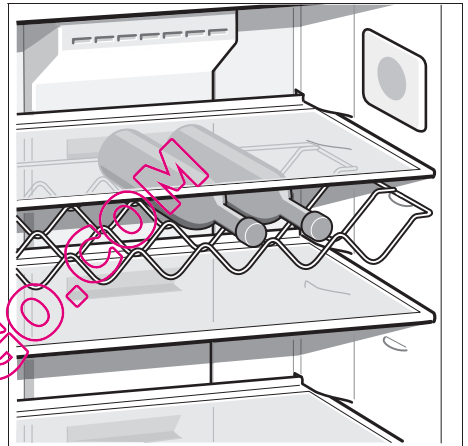




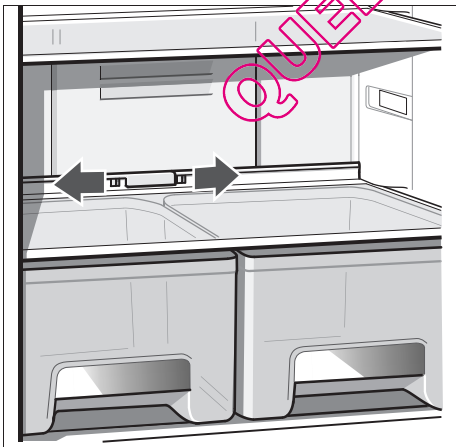
2



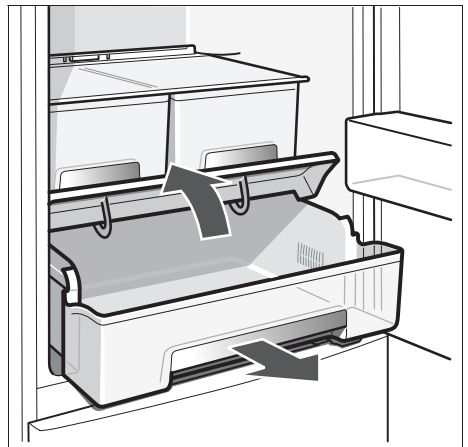
3



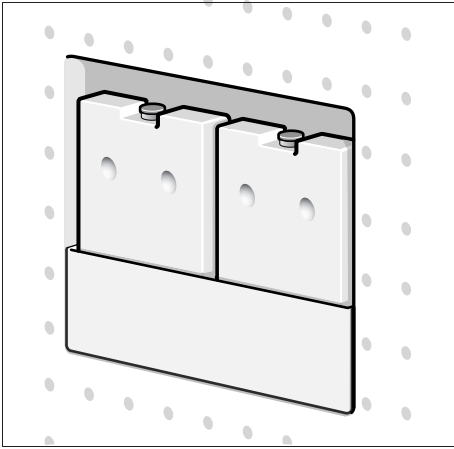
4



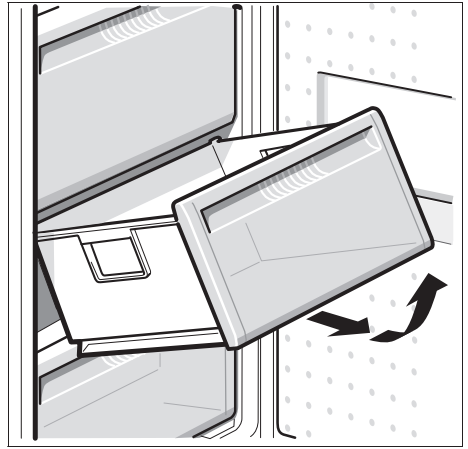
5



6



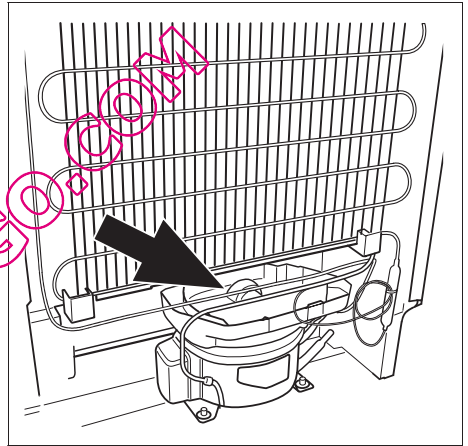
7



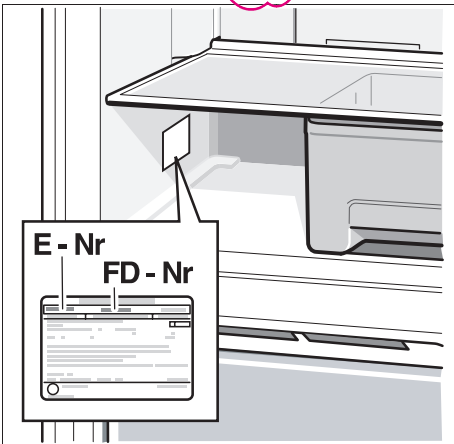
8



9



10



11

QUELFRIGO.COM

## SMEG IN THE WORLD

### Headquarters

Smeg S.p.A.  
Via Leonardo da Vinci, 4  
42016 Guastalla (RE)  
Tel. +39 0522 8211  
Fax Italia. +39 0522 821452  
Fax Export. +39 0522 821455  
E-mail. commerciale.incasso@smeg.it  
www.smeg.it

### Subsidiaries

#### Belgium

N.V. SMEG BELGIUM S.A.  
Schoonmansveld 12  
2870 Puurs  
Tel. +32 (0) 3 8609696  
Fax. +32 (0)3 8860666  
E-mail. info@smeg.be  
www.smeg.be

#### France

SMEG FRANCE S.A.  
9, rue Linus Carl Pauling  
B.P. 548  
76824 Mont Saint Aignan  
Cedex  
Tel. +33 (0)235 121414  
Fax. +33 (0)235 607077  
E-mail. smeg@smeg.fr  
www.smeg.fr

#### Germany

SMEG HAUSGERÄTE GmbH  
Carl-Zeiss-Ring, 8-12  
D-85737 Ismaning (München)  
Tel. +49 (0)89 9233480  
Fax. +49 (0)89 92334819  
E-mail. smeg@smeg.de  
www.smeg.de

#### Great Britain

SMEG (UK) LTD  
3 Milton Park,  
Abingdon Oxon OX14 4RN  
Tel. +44 (0) 1235 861120  
Fax. +44 (0) 1235 861120  
E-mail. sales@smeguk.com  
www.smeguk.com

#### Holland

SMEG NEDERLAND B.V.  
Veemkade, 384  
1019 HE AMSTERDAM  
Tel. +31 (0)20 4490120  
Fax. +31 (0)20 3582640  
E-mail. info@smeg.nl  
www.smeg.nl

#### Portugal

SMEG PORTUGAL, Lda  
Av. da Quinta Grande, 53°- 8° A  
2614-521 Ed. Prime Alfragide  
Amadora (Portugal)  
Tel. +351 214 704 360  
Fax. +351 214 704 361  
E-mail. comercial@smeg.pt  
www.smeg.pt

#### Russia

SMEG RUSSIA  
Russia, 121108, Moscow  
Minskaia str., 1G- f.18  
«Zolotyë Kliuchi II»  
Tel. +7 495 645 9651  
Fax. +7 495 645 9661  
E-mail. smeg-russia@smeg.com  
www.smeg.ru

#### Spain

SMEG ESPANA, S.A.  
c/Hidráulica, 4 – P.I. La Ferreria  
08110 Montcada i Reixac (Barcelona)  
Tel. +34 (0)93 5650250  
Fax. +34 (0)93 5644310  
E-mail. smeg@smeg.es  
www.smeg.es www.smeg.es

#### Showroom Madrid

Tel. +34 (0)91 4008172  
Fax. +34 (0)91 4008176  
E-mail. showroom.madrid@smeg.es

#### Sweden

SMEG SVERIGE AB  
Dockplatsen 1  
21119 Malmö  
Tel: +46 (0) 40 669 54 90  
Fax. +46 (0) 40 669 54 99  
E-mail. info@smeg.se  
www.smeg.se

#### USA

SMEG USA  
A & D Building  
150 E 58th Street – 7th Floor  
Suite 0762  
New York, NY 10155  
Tel. +1 212 265 5378  
Fax. +1 212 265 5945  
Toll free. +1 866 736 7634  
E-mail. info@smegusa.com  
www.smegusa.com

### Representative Offices

#### Hong Kong

Unit 301, 3/F  
Tai Yip Building  
141 Thomson Road  
Wanchai, Hong Kong  
Tel. +852 2328 2103  
Fax. +852 2328 2117  
E-mail. daniel.yiu@smeg.it

#### Saudi Arabia

P.O. Box 51689  
Jeddah 21553  
Tel. +966 2  
6503679/6529024  
Fax. +966 2 6511099  
E-mail. mohammed.hamoudeh@smeg.it