

Compartment Réfrigérateur

- A. Ventilateur et filtre antibactérien-antioeurs (selon le modèle)
- B. Groupe thermostat et éclairage
- C. Clayettes
- D. Couverture du(des) bac(s) à fruits et légumes
- E. Bac(s) à fruits et légumes
- F. Plaque signalétique (à côté du bac à fruits et légumes)
- M. Compartiment produits laitiers
- N. Balconnets
- O. Cale-bouteilles (si présent)
- P. Balconnet porte-bouteilles

- Zone la moins froide
- Zone intermédiaire
- Zone la plus froide
- Bac à fruits et légumes

Compartment Congélateur

- G. Bac supérieur ou volet (zone de conservation des aliments congelés et des surgelés)
- H. Bac central (zone de conservatuib des aliments congelés et des surgelés)
- I. Bac inférieur (zone de congélation)
- L. Bac à glaçons (si fourni)

Remarque : Toutes les galeries, les balconnets et les clayettes sont amovibles.

Les températures assurant la conservation des aliments dans les meilleures conditions sont déjà réglées en usine.

Avant d'utiliser l'appareil, lisez attentivement le mode d'emploi qui l'accompagne. Les caractéristiques, les données techniques et les illustrations peuvent varier selon le modèle.

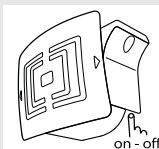
Congélation des aliments frais

Placez les aliments frais à congeler à l'intérieur du compartiment congélateur. Pour congeler la quantité d'aliments indiquée sur la plaque signalétique, placez les aliments dans le bac inférieur en veillant à ne pas les mettre en contact avec les aliments déjà congelés, puis tournez le bouton thermostat vers une valeur inférieure située à mi-position (par exemple : de 4 à 3,5). Au bout de 24 heures, le processus de congélation est terminé : remplacez le bouton thermostat sur la position réglée avant de congeler les aliments.

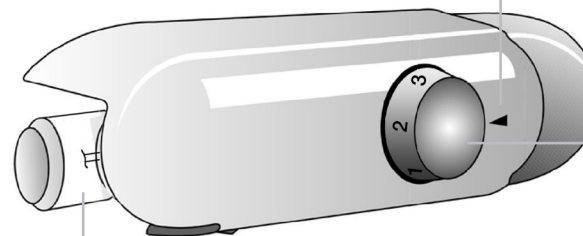
Le ventilateur est réglé comme étant **DÉSACTIVÉ**.

Il est recommandé d'activer le ventilateur - en appuyant sur la touche située à la base (voir figure) - lorsque la température de l'air ambiant dépasse 27 ÷ 28 °C, si des gouttes d'eau sont présentes sur les clayettes en verre ou si le taux d'humidité est particulièrement élevé.

Afin d'optimiser la consommation énergétique, il est conseillé de désactiver le ventilateur (comme illustré dans la figure).



Repère pour le réglage du thermostat



Éclairage

Température des compartiments congélateur et réfrigérateur

Ce réfrigérateur/congélateur est mis en service à l'aide du groupe thermostat situé à l'intérieur du compartiment réfrigérateur.

Le réglage de la température des deux compartiments s'effectue en tournant le bouton thermostat.

- Thermostat sur 1/2 : **refroidissement minimum**
- Thermostat sur 3-5 : **refroidissement moyen**
- Thermostat sur 6/7 : **refroidissement maximum**
- Thermostat sur • : **arrêt du refroidissement et de l'éclairage**

Si le bouton thermostat est placé sur •, l'appareil s'éteint complètement.

Problème	Causes possibles	Solution
L'appareil ne fonctionne pas.	Il pourrait y avoir un problème au niveau de l'alimentation électrique de l'appareil.	Vérifiez : <ul style="list-style-type: none"> • qu'il n'y a pas de coupure de courant • que la fiche est introduite correctement dans la prise de courant et que l'éventuel interrupteur bipolaire est dans la bonne position (marche) • que les dispositifs de protection du circuit électrique installés fonctionnent correctement • que le câble d'alimentation électrique n'est pas endommagé • que le bouton thermostat n'est pas positionné sur "•"
L'éclairage intérieur ne fonctionne pas.	Il peut être nécessaire de remplacer l'ampoule.	Débranchez l'appareil, contrôlez l'ampoule et remplacez-la par une neuve, si nécessaire (voir le chapitre "Remplacement de l'ampoule ou des leds").
La température à l'intérieur des compartiments n'est pas assez froide.	Les causes pourraient être variées (voir "Solutions").	Vérifiez : <ul style="list-style-type: none"> • que les portes sont fermées correctement • que l'appareil ne se trouve pas à proximité d'une source de chaleur • que la température est réglée correctement • que la circulation de l'air à travers les grilles de ventilation dans la partie inférieure de l'appareil n'est pas entravée.
Il y a de l'eau au fond du compartiment réfrigérateur.	La goutte d'évacuation de l'eau de dégivrage est obstruée.	Nettoyez l'orifice d'évacuation de l'eau de dégivrage (voir le chapitre "Entretien et nettoyage de l'appareil").
Le bord avant du réfrigérateur est chaud au niveau du joint de la porte.	Il ne s'agit pas d'une anomalie. C'est un effet voulu pour prévenir la formation de condensation.	Aucune mesure particulière n'est requise.

Remarque : Les bruits de gargouillement et de sifflement provenant du circuit de réfrigération sont normaux.

PREMIÈRE UTILISATION

Branchez l'appareil au réseau électrique.

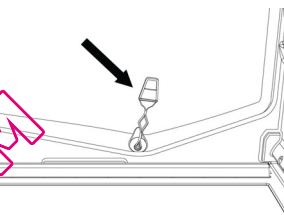
Sur certains modèles, l'activation du signal sonore indique que l'alarme de température s'est déclenchée : appuyez de façon continue sur la touche d'arrêt des alarmes sonores. Si le filtre antibactérien-antiodeurs est présent, montez-le dans le ventilateur comme indiqué sur l'emballage du filtre.

Remarque : Après la mise en marche, 4 à 5 heures environ sont nécessaires pour que la température de conservation adéquate soit atteinte si le compartiment réfrigérateur est normalement chargé.

ENTRETIEN ET NETTOYAGE DE L'APPAREIL

Nettoyez périodiquement l'appareil à l'aide d'un chiffon et d'une solution d'eau tiède et de détergent neutre spécial pour réfrigérateur. N'utilisez jamais de produits abrasifs. Nettoyez régulièrement l'intérieur de l'orifice d'évacuation situé sur la paroi arrière du compartiment réfrigérateur à proximité du bac à fruits et légumes à l'aide de l'outil fourni avec l'appareil (voir figure), afin de garantir une évacuation constante et correcte de l'eau de dégivrage.

Avant d'effectuer toute opération d'entretien ou de nettoyage, retirez la fiche de la prise de courant ou coupez l'alimentation générale.



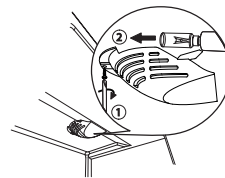
REEMPLACEMENT DE L'AMPOULE OU DE LA LED (selon le modèle)

Débranchez toujours l'appareil avant de remplacer l'ampoule. Suivez les instructions correspondant au type d'éclairage de votre appareil.

Remplacez l'ampoule par un modèle ayant les mêmes caractéristiques, disponible auprès du Service Après-vente et des revendeurs agréés.

Éclairage de type 1)

1. Desserrez la vis et enlevez le diffuseur anti-éblouissement.
2. L'ampoule à l'intérieur de l'appareil est de type à baionnette et ne doit pas être dévissée mais extraite, en la tirant comme indiqué par la flèche.
3. Après son remplacement, remontez le diffuseur et attendez 5 minutes avant de rebrancher l'appareil.



Éclairage de type 2)

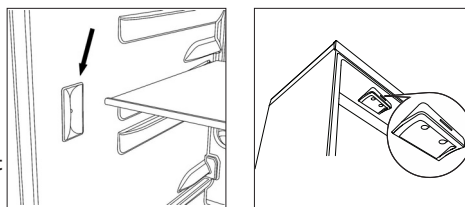
Pour enlever l'ampoule, tournez-la dans le sens inverse des aiguilles d'une montre, comme illustré sur la figure. Attendez 5 minutes avant de rebrancher l'appareil.



Éclairage de type 3)

Si votre appareil est doté d'un éclairage à leds, contactez le Service Après-vente.

Par rapport à une ampoule traditionnelle, les leds durent plus longtemps, améliorent la visibilité interne et respectent l'environnement.



PÉRIODES D'INACTIVITÉ

Débranchez l'appareil, videz-le, dégivrez-le (le cas échéant) et nettoyez-le. Laissez les portes entrouvertes pour permettre à l'air de circuler dans les compartiments. Cela évitera la formation d'odeurs désagréables et de moisissures.

EN CAS DE COUPURE DE COURANT

Laissez les portes fermées de façon à ce que les aliments restent froids le plus longtemps possible. Ne recongelez pas des aliments partiellement décongelés. En cas de coupure de courant prolongée, l'alarme de black-out pourrait se déclencher (selon le modèle).

COMPARTIMENT RÉFRIGÉRATEUR

Le compartiment réfrigérateur permet de conserver des aliments frais et des boissons.

Le dégivrage du compartiment réfrigérateur est entièrement automatique.

La présence périodique de petites gouttes d'eau sur la paroi arrière, à l'intérieur du compartiment réfrigérateur, indique qu'un dégivrage automatique est en cours. L'eau de dégivrage est acheminée automatiquement à travers un orifice d'évacuation, puis recueillie dans un bac où elle s'évapore.

Selon le modèle, l'appareil peut être équipé d'un compartiment spécial ("Viande et Poisson" ou "Zéro degré"), idéal pour conserver de la viande et du poisson frais.

Attention : ne lavez pas les accessoires du réfrigérateur au lave-vaisselle.

Remarque : la température ambiante, la fréquence d'ouverture de la porte et la position de l'appareil peuvent influencer sur la température intérieure du réfrigérateur. La température doit être réglée en fonction de ces facteurs.

Remarque : si le taux d'humidité de l'air est particulièrement élevé dans le compartiment réfrigérateur, de la condensation peut se former, notamment sur les clayettes en verre. Dans ce cas, il est conseillé de fermer les récipients contenant des liquides (par exemple, casseroles contenant du bouillon), d'emballer les aliments à haute teneur en humidité (par exemple, légumes) et de régler la température sur des positions moins froides.


Retrait du bac à fruits et légumes (selon le modèle)

Si votre appareil est doté uniquement du bac à fruits et légumes, afin d'en faciliter le retrait, nous vous conseillons de vider (et d'enlever éventuellement) les deux balconnets inférieurs avant d'extraire le bac.

Ventilateur et filtre antibactérien-antiodeurs (selon le modèle)

Le ventilateur permet de répartir uniformément la température à l'intérieur du compartiment, ce qui assure une meilleure conservation des aliments et une diminution de l'excès d'humidité. Vérifiez que la zone de ventilation n'est pas obstruée. Le ventilateur peut être activé/désactivé manuellement (Voir Guide de consultation rapide) ; s'il est activé, il se met en marche automatiquement quand cela s'avère nécessaire.

COMPARTIMENT CONGÉLATEUR

Le compartiment congélateur  permet de conserver des aliments surgelés (pendant la période indiquée sur l'emballage) et de congeler des aliments frais. La quantité d'aliments frais qu'il est possible de congeler en 24 heures est indiquée sur la plaque signalétique. Rangez les aliments à congeler dans la zone de congélation du compartiment congélateur (voir Guide de consultation rapide), en veillant à laisser suffisamment d'espace autour des paquets pour permettre à l'air de circuler librement. Il est conseillé de ne pas recongeler des aliments partiellement décongelés. Il est important d'envelopper les aliments de façon à ce que ni eau ni humidité ni vapeur n'y pèsent.

Ne placez jamais d'aliments chauds dans le congélateur de façon à économiser de l'énergie et à prolonger la durée de vie de l'appareil.

Remarque : La température ambiante, la fréquence d'ouverture de la porte et la position de l'appareil peuvent influencer sur la température à l'intérieur des deux compartiments. La température doit être réglée en fonction de ces facteurs.

Production de glaçons

Remplissez le bac à glaçons aux 2/3 d'eau (si disponible) et placez-le dans le compartiment de congélation. N'utilisez jamais d'objets pointus ou tranchants pour éliminer le givre.

Retrait des bacs (selon le modèle)

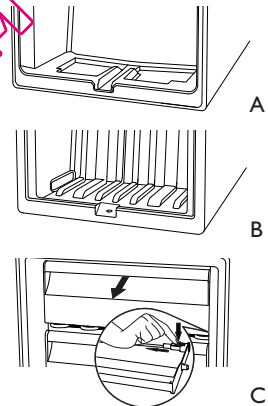
Tirez à fond les bacs vers l'extérieur, soulevez-les légèrement et sortez-les. Afin de bénéficier d'un volume de rangement plus important, il est possible d'utiliser le compartiment congélateur comme suit :

A) Si la partie inférieure du congélateur correspond à la figure A, retirez les bacs supérieurs et/ou les volets de fermeture des compartiments. Le bac inférieur ne doit en aucun cas être enlevé. Vérifiez qu'après avoir rangé les aliments sur les grilles/clayettes, la porte du compartiment congélateur se ferme correctement.

B) Si la partie inférieure du compartiment congélateur correspond à la figure B, il est possible de retirer tous les bacs ou volets de fermeture des compartiments. Vérifiez qu'après avoir rangé les aliments sur les grilles/clayettes, la porte du compartiment congélateur se ferme correctement.

Retrait du volet de fermeture (si présente)

Ouvrez le volet et retirez le goujon, comme illustré dans la figure C.



COMMENT DÉGIVRER LE COMPARTIMENT CONGÉLATEUR (selon le modèle)

Pour les modèles No Frost, il n'est pas nécessaire de dégivrer le compartiment.

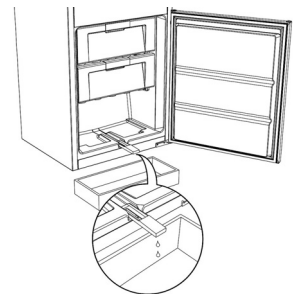
Pour les autres modèles, nous vous conseillons de dégivrer le congélateur 2 fois par an, dès que la couche de glace atteint 3 mm d'épaisseur.

La formation de glace est un phénomène normal.

La quantité et la rapidité de formation du givre varient en fonction des conditions ambiantes et de la fréquence d'ouverture de la porte. Avant de procéder au dégivrage, éteignez l'appareil et retirez tous les aliments. Laissez la porte du congélateur ouverte pour faire fondre la glace.

Uniquement pour les produits dans lesquels le compartiment congélateur est situé au-dessous du compartiment réfrigérateur, il est possible de dégager la goulotte d'évacuation de l'eau de dégivrage et de placer un récipient sous l'orifice.

Remettez la goulotte d'évacuation à sa place lorsque cette opération est terminée en veillant à ne pas laisser d'eau résiduelle. Nettoyez l'intérieur du compartiment congélateur et essuyez-le soigneusement. Remettez l'appareil en marche et rangez de nouveau les aliments à l'intérieur.



COMPARTIMENT VIANDE ET POISSON

(selon le modèle)

Le Compartiment Viande et Poisson a été spécialement conçu pour garantir une plus longue conservation de ces aliments frais, sans altérer leurs valeurs nutritionnelles ni leur fraîcheur d'origine.

Il n'est pas conseillé de ranger des fruits ou des légumes dans ce compartiment, car la température peut descendre au-dessous de 0° C et l'eau à l'intérieur des aliments pourrait se transformer en glace.

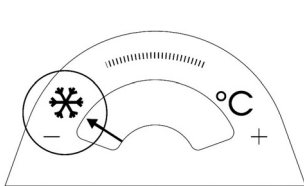


Réglage de la température

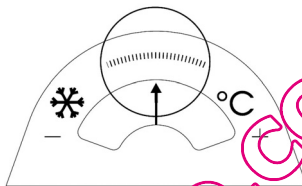
La température à l'intérieur du compartiment Viande et Poisson est indiquée par la position de la flèche sur la porte du compartiment et dépend de la température générale du compartiment réfrigérateur.

Il est conseillé de régler la température du compartiment réfrigérateur entre +2° et +6°.

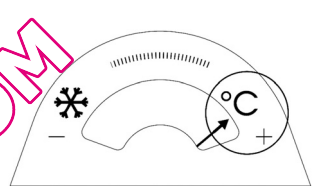
Pour savoir si la température à l'intérieur du Compartiment Viande et Poisson est adaptée, consultez les figures qui suivent :



Lorsque l'aiguille est dans la zone de gauche, il faut augmenter la température du compartiment réfrigérateur.




Lorsque l'aiguille est dans la zone centrale, la température est adaptée.



Lorsque l'aiguille est dans la zone de droite, il faut diminuer la température du compartiment réfrigérateur.

Remarque importante : si la fonction est activée et si des aliments à haute teneur en eau sont présents, de la condensation pourrait se former sur les clayettes. Dans ce cas, désactivez momentanément cette fonction.

Extraction du compartiment Viande & Poisson

Si vous ne voyez pas le symbole  sur le tableau de commande (voir Guide de dépannage rapide), il est conseillé de ne pas enlever le compartiment Viande & Poisson afin de garantir le bon fonctionnement de l'appareil et d'optimiser la consommation d'énergie. Dans tous les autres cas, vous pouvez enlever le compartiment Viande & Poisson pour disposer de plus de place dans le réfrigérateur.

Procédez de la façon suivante.

1. Sortez le bac du compartiment (Figure 1).
2. Enlevez le couvercle du bac en appuyant sur les molettes qui se trouvent sur sa partie inférieure (Figure 3).

Pour remettre en place le compartiment Viande & Poisson, veillez à repositionner soigneusement le couvercle du bac avant de l'introduire dans le réfrigérateur et de réactiver la fonction.

3. Appuyez trois secondes sur le bouton "**Fonction du compartiment Viande & Poisson**" sur le tableau de commande jusqu'à l'extinction du voyant jaune.

Pour optimiser la consommation d'énergie, il est conseillé de désactiver le compartiment Viande & Poisson et d'enlever ses composants (notamment, la clayette au dessus des bacs Fruits et légumes).

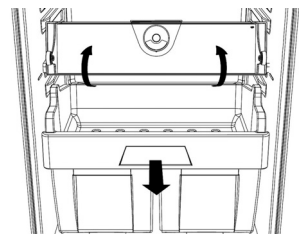


Fig. 1

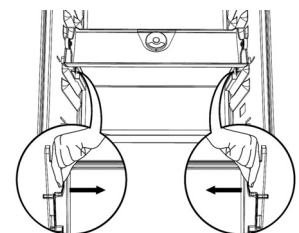
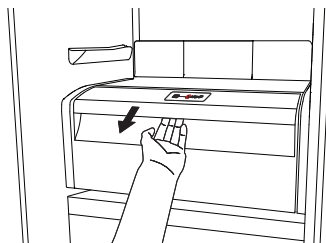


Fig. 2

COMPARTIMENT "ZÉRO DEGRÉ" (selon le modèle)

Le compartiment "Zéro degré" est spécialement conçu pour maintenir une température basse et un niveau d'humidité adéquat, afin de conserver plus longtemps les aliments frais (par exemple : viande, poisson, fruits et légumes d'hiver).

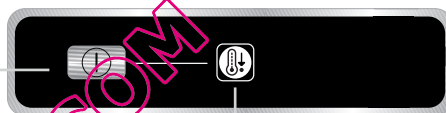


Activation et désactivation du compartiment

Lorsque le compartiment est activé, la température à l'intérieur de celui-ci est d'environ 0° C.

Pour activer le compartiment, appuyez sur le bouton indiqué sur la figure pendant au moins une seconde, jusqu'à ce que le symbole s'allume

Lorsque le symbole est allumé, le compartiment fonctionne. Appuyez à nouveau sur le bouton pendant au moins une seconde pour désactiver le compartiment



Pour que le compartiment "Zéro degré" fonctionne correctement, il faut que :

- le compartiment réfrigérateur soit activé ;
- la température du compartiment réfrigérateur soit comprise entre +2°C et +6°C ;
- le bac soit inséré pour permettre l'activation ;
- aucune fonction spéciale ne soit activée (Stand-by (Veille), Cooling-Off (Refroidissement-Off), Vacation (Vacances) - si disponibles).

Si l'une de ces fonctions spéciales est activée, il est nécessaire de désactiver le compartiment "Zéro degré" manuellement, en veillant à retirer les aliments frais qui y sont stockés. Si vous omettez de désactiver le compartiment manuellement, la désactivation s'opérera automatiquement au bout de 8 heures.

Remarque :

- Si le symbole ne s'allume pas à l'activation du compartiment, vérifiez que le bac est correctement inséré. Si le problème persiste, contactez un Service Après-vente agréé.
- Si le compartiment est activé et que le bac est ouvert, il se peut que le symbole du bandeau de commande se désactive automatiquement. Refermez le bac ; le symbole est de nouveau activé.
- Indépendamment de l'état du compartiment, il se peut que vous entendiez un léger bruit, ce qui est tout à fait normal.
- Lorsque le compartiment n'est pas en service, la température du compartiment dépend de la température générale du compartiment réfrigérateur. Dans ce cas, il est conseillé d'y conserver des fruits et des légumes non sensibles au froid (fruits des bois, pommes, abricots, carottes, épinards, laitues, etc.).

Important : si la fonction est active avec des aliments contenant beaucoup d'eau, il est possible que de la condensation se forme sur les clayettes. Dans ce cas, désactivez temporairement la fonction. Il est recommandé de positionner correctement sur la clayette supérieure du compartiment Zéro degré les aliments et les récipients de petite dimension afin d'éviter qu'ils ne tombent entre le bac et la paroi arrière du réfrigérateur.

Retrait du compartiment "Zéro degré" :

Pour avoir plus de volume disponible dans le réfrigérateur, il est possible d'enlever le compartiment "Zéro degré". Pour ce faire, procédez de la façon suivante :

- Pour en faciliter l'extraction, nous vous conseillons de vider (et éventuellement de retirer) les deux balconnets inférieurs.
- Éteignez le compartiment.
- Extrayez le bac et la tablette en plastique située sous le compartiment.

Remarque : la tablette supérieure et les supports latéraux ne sont pas amovibles.

Pour réutiliser le compartiment "Zéro degré", veillez à remettre la tablette blanche en plastique sous le compartiment avant d'introduire le bac et d'activer de nouveau cette fonction. Afin d'optimiser la consommation énergétique, il est conseillé de désactiver le compartiment "Zéro degré" et de retirer le compartiment.

Nettoyez périodiquement le compartiment et ses éléments à l'aide d'un chiffon imbibé d'une solution d'eau tiède (en veillant à ne pas plonger la tablette blanche en plastique située sous le bac) et d'un peu de détergent neutre spécial pour réfrigérateur.

Avant de procéder au nettoyage du compartiment (également à l'extérieur), il est nécessaire de dégager le bac, de façon à le déconnecter de l'alimentation électrique du compartiment.

N'utilisez jamais de produits abrasifs.

SERVICE APRÈS-VENTE

Avant de contacter le Service Après-vente :

Remettez l'appareil en marche pour vous assurer que l'inconvénient a été éliminé. Si le problème persiste, débranchez de nouveau l'appareil et répétez l'opération une heure plus tard. Après avoir effectué les contrôles indiqués dans le guide de diagnostic rapide et tenté de remettre l'appareil en marche, si votre appareil ne fonctionne toujours pas correctement, prenez contact avec le Service Après-vente et expliquez clairement le dysfonctionnement en communiquant :

- le type de panne ;
- le modèle ;
- le type et le numéro de série de l'appareil (figurant sur la plaque signalétique) ;

- le numéro de Service (numéro qui se trouve après le mot SERVICE, sur la plaque signalétique placée à l'intérieur de l'appareil).

SERVICE 0000 000 00000

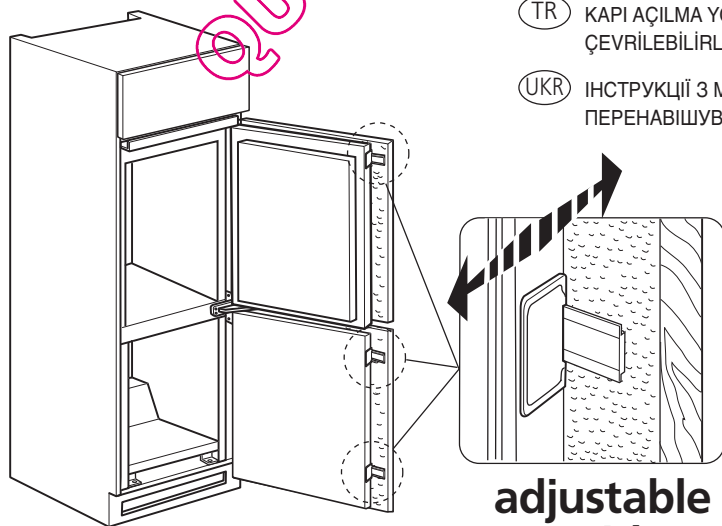


Remarque :

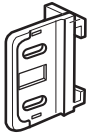
L'inversion du sens d'ouverture des portes de l'appareil effectuée par le Service Après-vente n'est pas considérée comme une intervention sous garantie.

CB 18 M 70/30 - 18 M 50/50 - 16 M

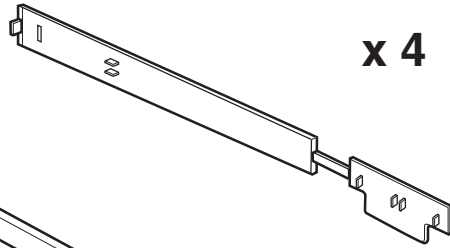
- (D) MONTAGEANWEISUNG UND
ÄNDERUNG DES TÜRANSCHLAGES
- (GB) INSTALLATION INSTRUCTIONS AND
DOORS REVERSIBILITY
- (F) INSTRUCTIONS DE MONTAGE ET
REVERSIBILITE DES PORTES
- (NL) MONTAGE-AANWIJZING EN VERWISSELBARE
DRAAIRICHTING VAN DE DEUREN
- (E) INSTRUCCIONES DE MONTAJE Y
REVERSIBILIDAD DE LA PUERTA
- (P) INSTRUÇÕES PARA A MONTAGEM E
REVERSIBILIDADE DAS PORTAS
- (I) ISTRUZIONI PER IL MONTAGGIO E
REVERSIBILITÀ PORTE
- (GR) ΟΔΗΓΙΕΣ ΤΟΠΟΘΕΤΗΣΗΣ ΚΑΙ
ΑΝΤΙΣΤΡΕΠΤΟΤΗΤΑΣ ΠΟΡΤΩΝ
- (S) ANVISNINGAR FÖR MONTERING OCH
OMHÄNGNING AV DÖRRAR
- (N) INSTRUKSJONER FOR MONTERING OG
OMHENGSLING AV DØRENE
- (DK) ANVISNINGER VEDRØRENDE
MONTERING OG VENDING AF DØRE
- (FIN) ASENNUSOHJEET JA OVIEN
KÄTISYDEN VAIHTO
- (PL) INSTRUKCJA MONTAŻU I
PRZESTAWIANIA DRZWI
- (CZ) NÁVOD K MONTÁŽI A ZMĚNĚ
OTEVÍRÁNÍ DVEŘÍ
- (SK) MONTÁŽNY NÁVOD ZMENY SMERU
OTVÁRANIA DVEŘÍ
- (H) AZ AJTÓK FELSZERELÉSE ÉS AZ
AJTÓNÍYÍTÁSI IRÁNY MEGFORDÍTÁSA
- (RUS) МОНТАЖНЫЕ ИНСТРУКЦИИ И
ПЕРЕСТАНОВКА ДВЕРЦЫ
- (BG) УКАЗАНИЯ ЗА МОНТИРАНЕТО И
ОБРЪЩАНЕТО НА ВРАТИТЕ
- (RO) INSTRUCȚIUNI DE MONTAJ ȘI
REVERSIBILITATEA UȘILOR
- (LT) MONTAVIMO NURODYMAI IR DURELIŲ
PERSTATYMAS
- (ET) PAIGALDUSJUHISED JA MUUDETAVA
AVAMISSUUNAGA UKSED
- (LV) MONTĀŽAS NORĀDĪJUMI UN DURVJU
APMAINĀMĪBA
- (ZH) 冰箱门可变开向
- (ZT) 冰箱門可變開向
- (عرب) إمكانية عكس الأبواب.
- (TR) KAPI AÇILMA YÖNÜNÜN TERSİNE
ÇEVİRİLEBİLİRLİĞİ
- (UKR) ІНСТРУКЦІЯ З МОНТАЖУ ТА
ПЕРЕНАВІШУВАННЯ ДВЕРЦЯТ



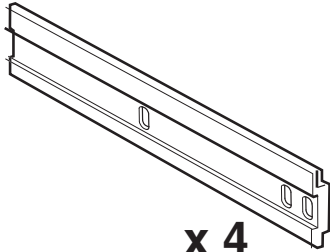
**adjustable RAIL SYSTEM
with cover screws**



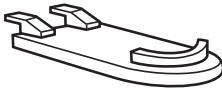
x 4



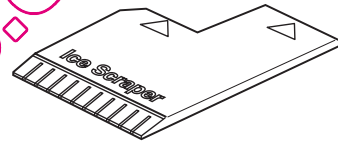
x 4



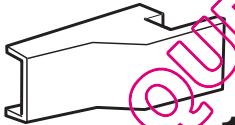
x 4



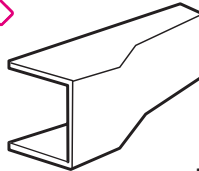
x 2



x 1



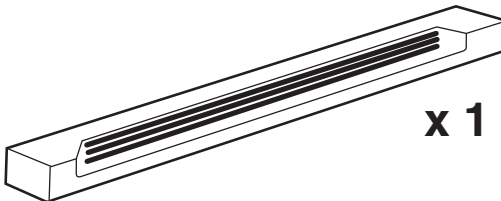
x 1



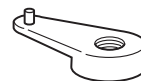
x 1



x 4

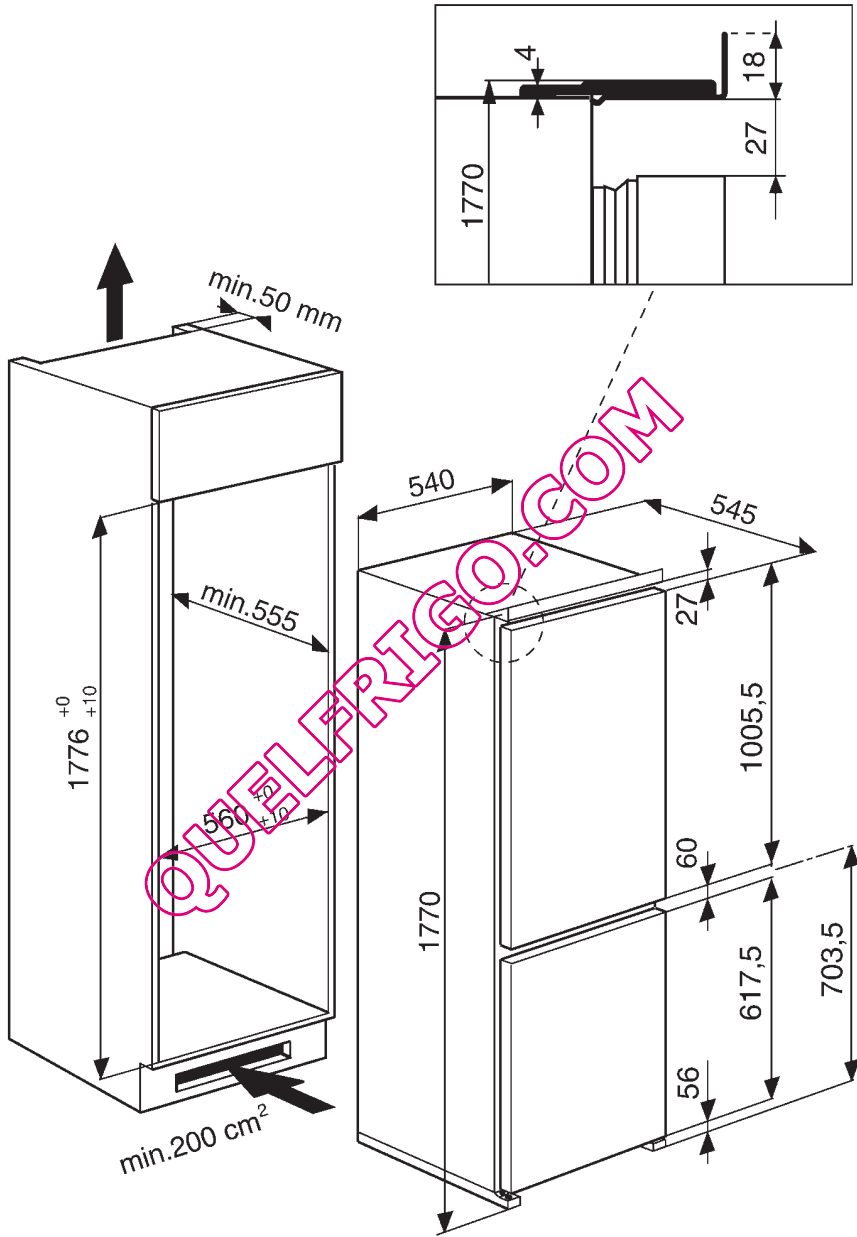


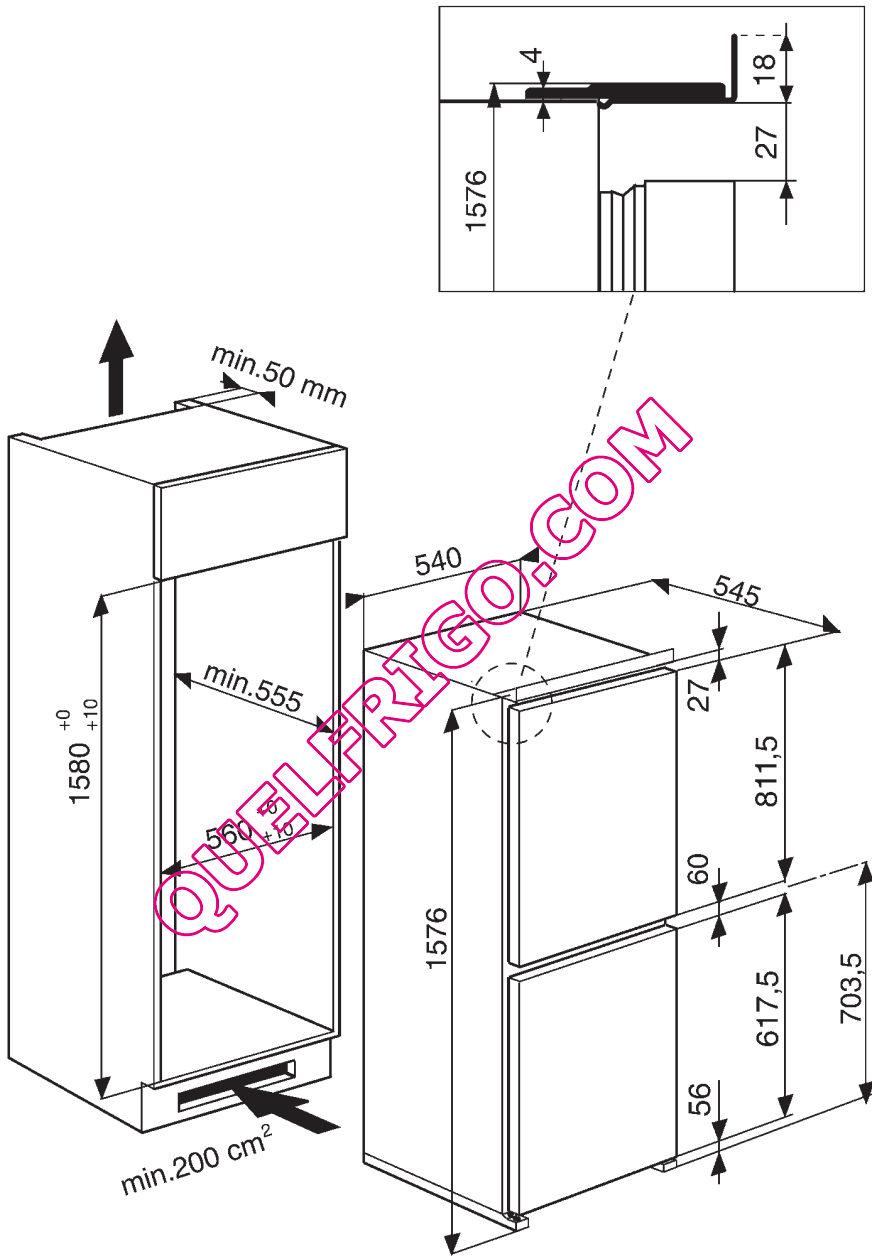
x 1

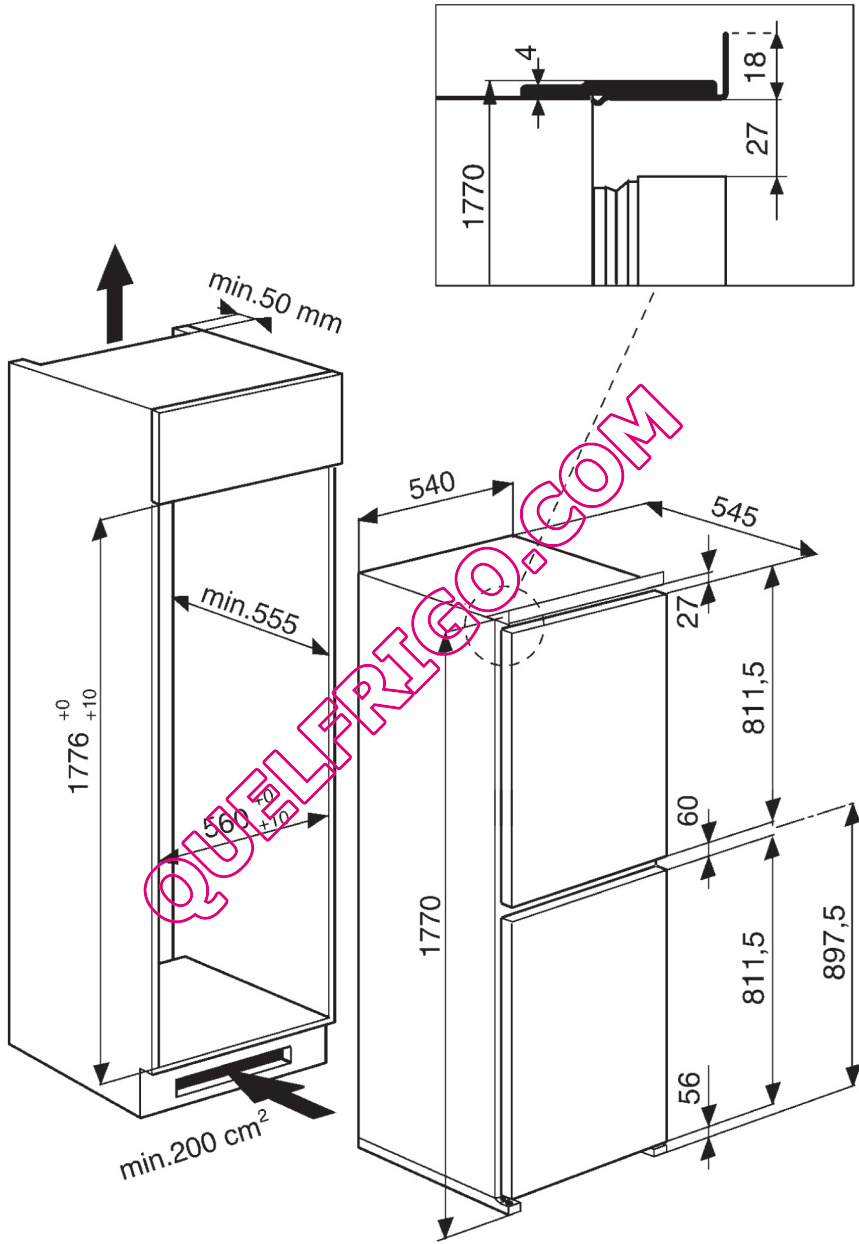


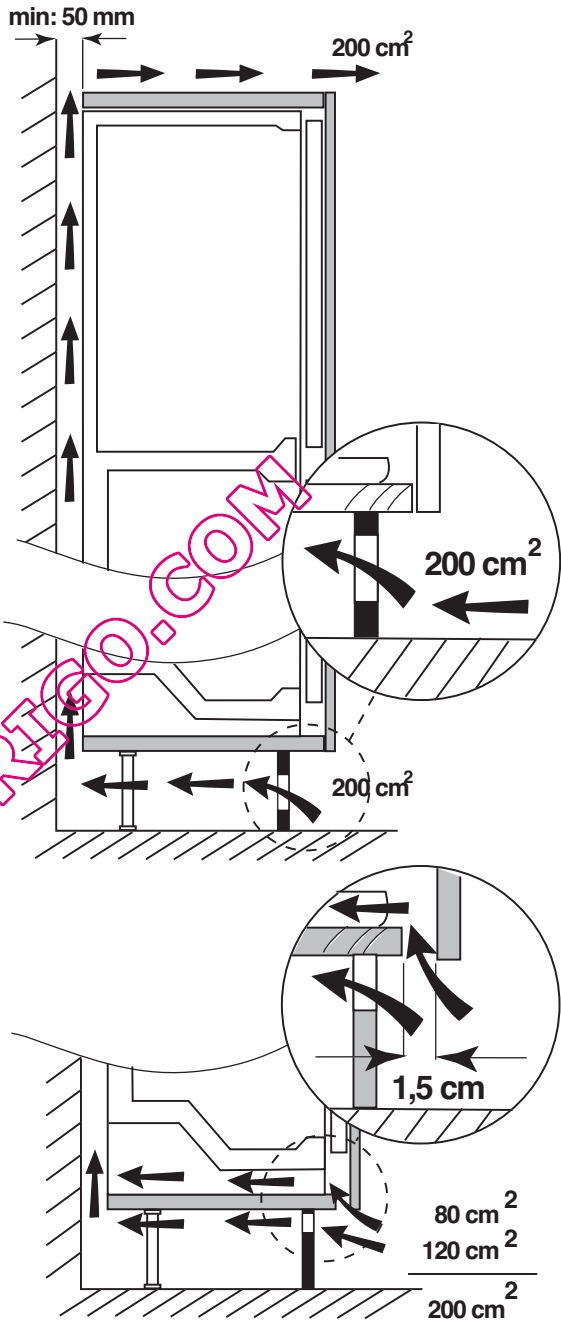
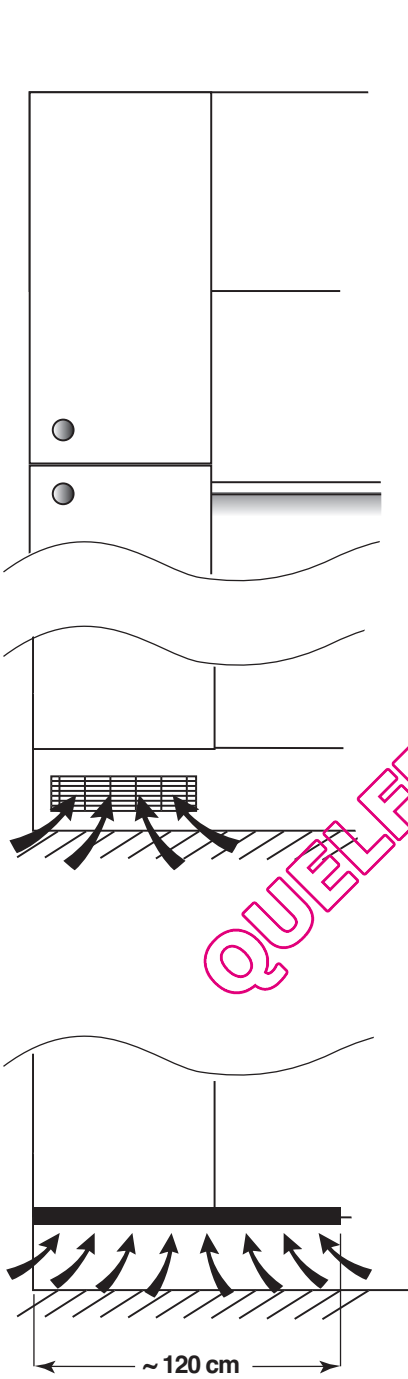
x 2

QUELFRIGO.COM

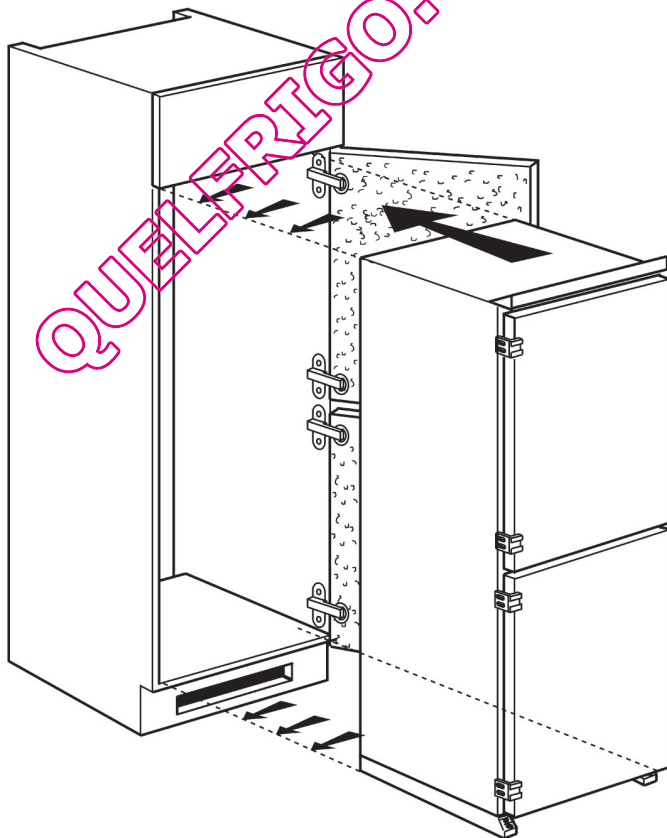
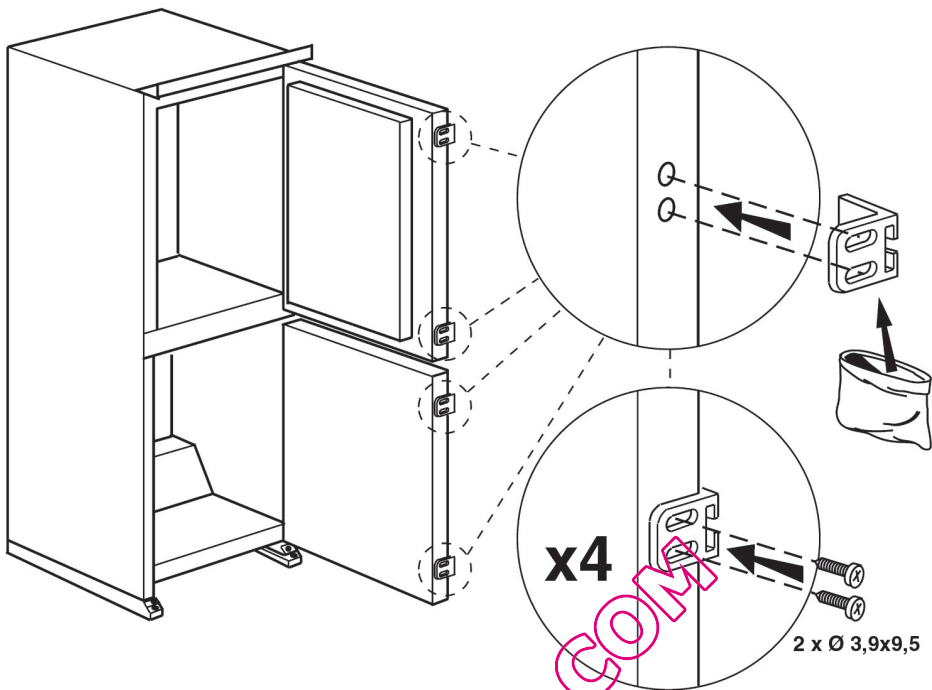


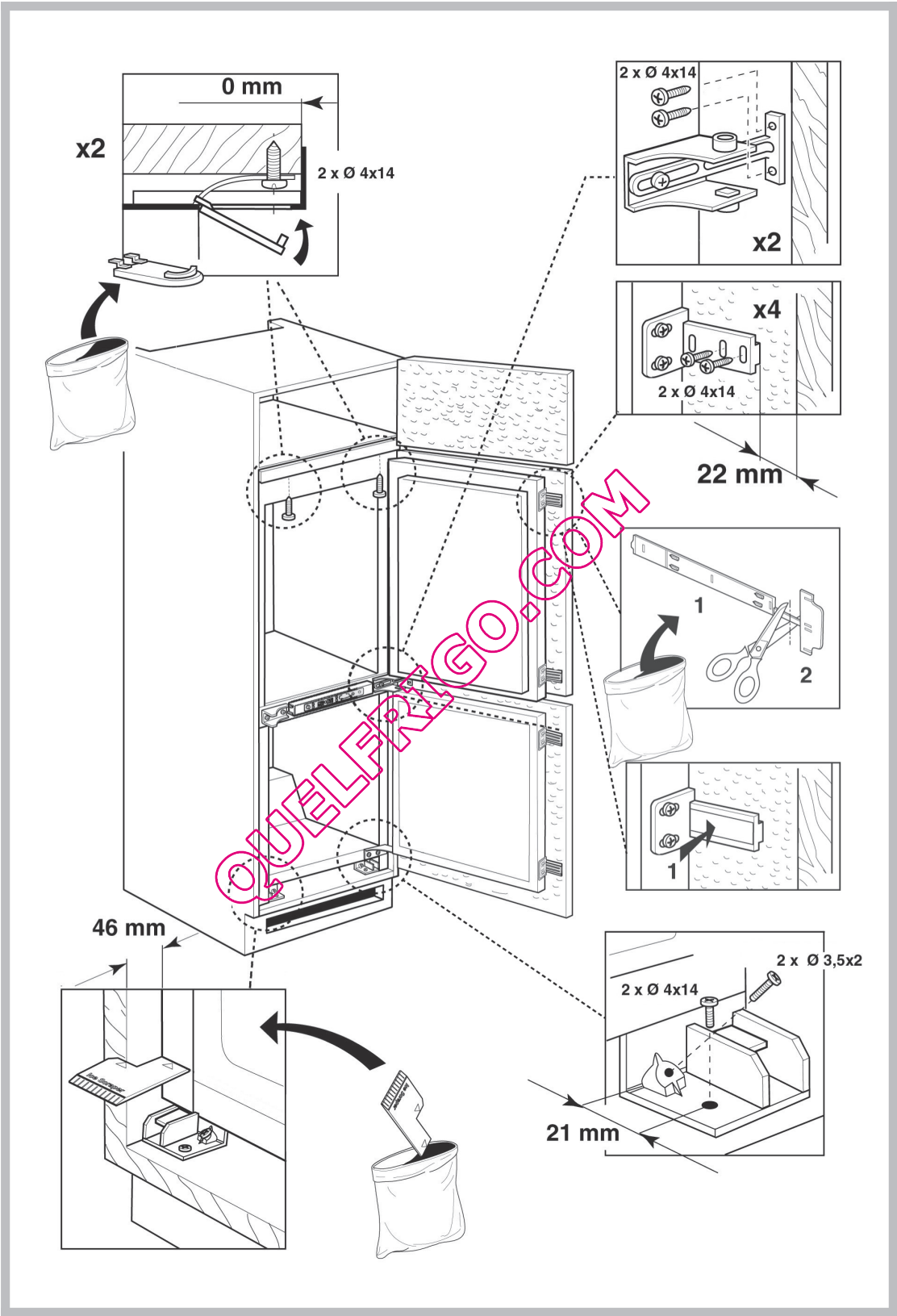






QUELFRIJO.COM

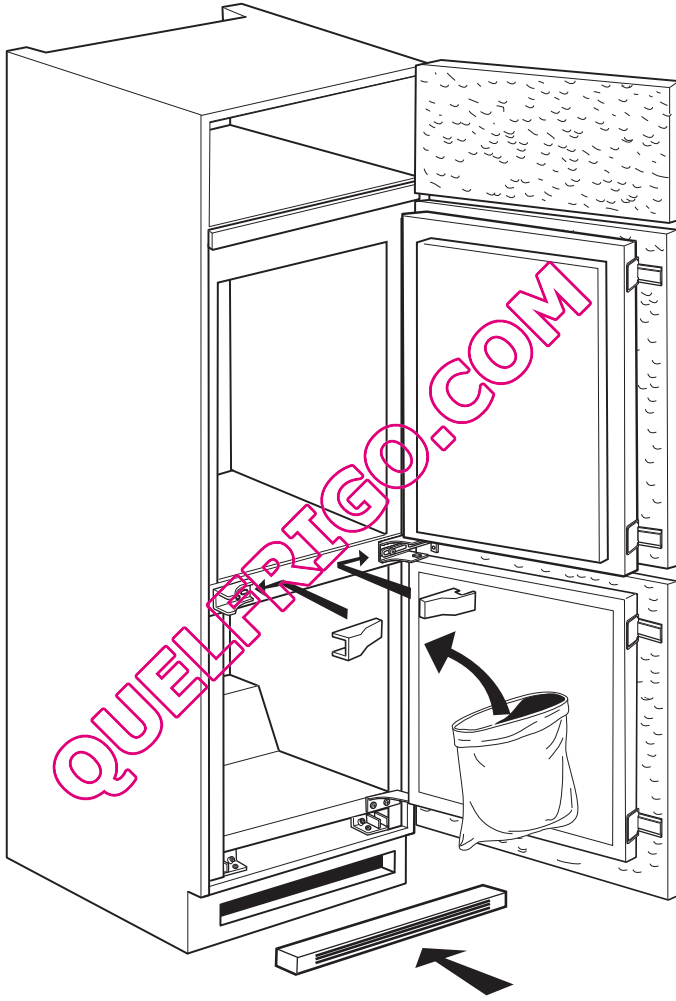


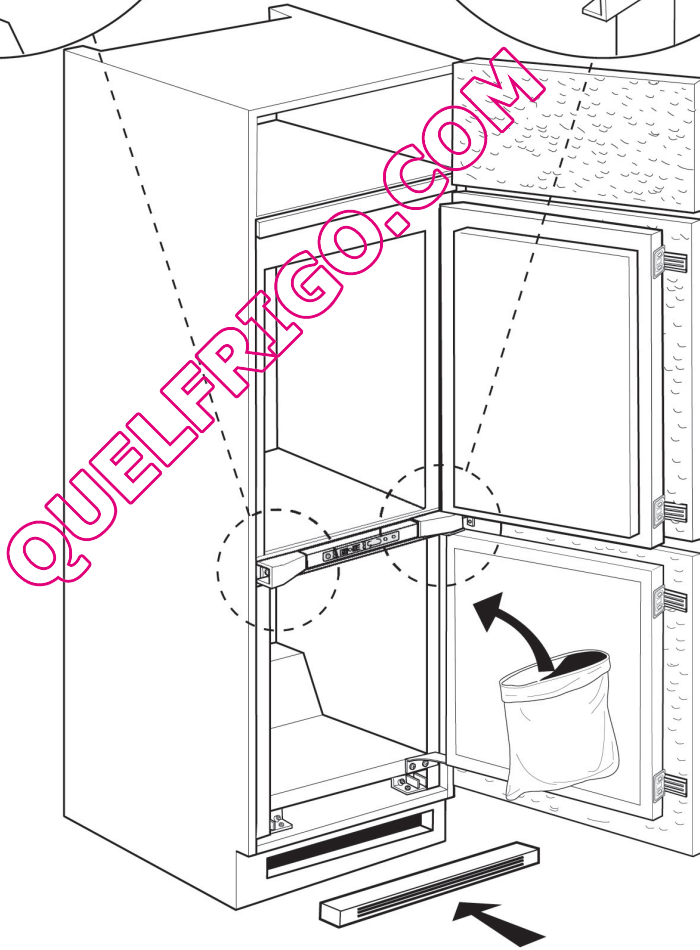
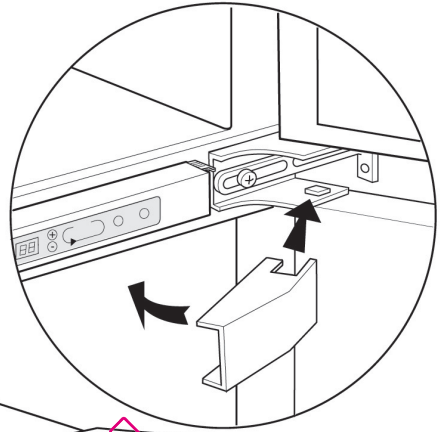
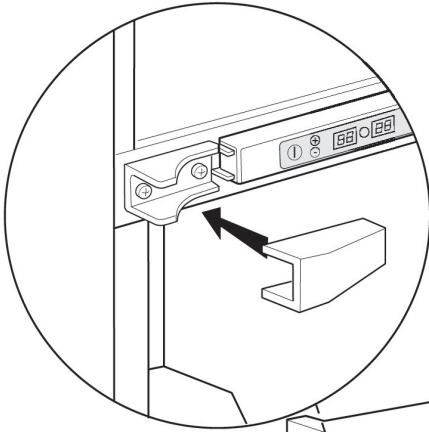


- (D) Nach der Regulierung des Scharniers sicherstellen, daß zwischen den Holztüren und den Seiten der Säule kein direkter Kontakt besteht, um ein einwandfreies Schließen des Kühlschranks zu gewährleisten.
- (GB) After adjusting the appliance door/outer door connecting devices, ensure that the cupboard doors do not come into direct contact with the cupboard sides or the appliance doors may not close properly.
- (F) Après avoir réglé le guide, s'assurer que les portes en bois ne sont pas en contact direct avec les flancs du meuble pour garantir une bonne fermeture de l'appareil.
- (NL) Na het afstellen van het scharnier controleren of er geen direct contact is tussen de houten deurtjes en de zijkanten van het meubel, dit om een correcte sluiting te garanderen.
- (E) Tras haber regulado los dispositivos de acoplamiento, asegurarse de que las puertas de madera no toquen directamente los flancos de la columna para asegurar un cierre correcto del aparato.
- (P) Depois de ter regulado a guia, assegurar-se de que as portas de madeira não fiquem em contacto directo com os flancos da coluna a fim de garantir que o aparelho feche correctamente.
- (I) Dopo aver regolato il traino assicurarsi che non ci sia contatto diretto delle portine in legno con i fianchi della colonna per garantire una corretta chiusura del prodotto.
- (GR) Αφού ρυθμίσετε τον οδηγό βεβαιωθείτε ότι δεν υπάρχει άμεση επαφή ανάμεσα στα ξύλινα πορτάκια και τις πλευρές της κολόνας για να εξασφαλιστεί το σωστό κλείσιμο του προϊόντος.
- (S) Kontrollera att det inte är direktkontakt mellan trädörrarna och skåpsidorna när du har justerat beslagen mellan apparaten och trädörrarna. Detta för att garantera att apparatens dörrar stängs ordentligt.
- (N) Etter å ha regulert innfestingene mellom apparatdørene og ytterdørene av tre, må man forsikre seg om at ytterdørene av tre ikke kommer i direkte kontakt med skåpsidene, ellers kan det hende at dørene ikke lukker seg ordentlig.
- (DK) Efter at have justeret beslagene mellem apparatets døre og køkkenskabets døre skal man sikre sig, at der ikke er direkte kontakt mellem køkkenskabets døre og sidevægge, da apparatets døre ellers ikke kan lukke ordentligt.
- (FIN) Kun laitteen/kalusteen ovien kiinnitys on saadetty, varmista että puuovet eivät kosketa kalusteen reunoja, jotta laite voi sulkeutua moitteettomasti.
- (PL) Po wyregulowaniu zawiasy zabezpieczającej, sprawdzić czy drzwiczki drewniane nie stykają się bezpośrednio ze ściankami bocznymi mebla, co mogłoby uniemożliwić jego prawidłowe zamknięcie.
- (CZ) Po zregulování vleku zkontrolujte, zda nedochází k přímému styku dřevěných dvířek s boky nástavby,
- (SK) Po nastavení spojovacích súčiastok, skontrolujte či drevené dvere sa nedotýkajú bočných dielov nábytku
- (H) A készülék tökéletes záródásának biztosságát érdekelően a vezetősín beállítása után ügyeljen arra, hogy a
- (RUS) Отрегулировав привод, для того, чтобы гарантировать качественное закрытие прибора, убедитесь в том, что деревянные дверцы не соприкасаются с боковыми стенками стойки.
- (BG) След като регулирате шейната, проверете дали дървените вратички не опират направо върху
- (RO) După ce ați reglat tragerea asigurați-vă ca nu există vreun contact direct între ușițele de lemn cu laturile
- (LT) Sureguliuavę prietaiso durelių/išorinių durelių jungiamuosius įtaisus, pasirūpinkite, kad medinės durelės tiesiogiai nesiliestų su spintos kraštais, nes kitaip prietaiso durelės gali tinkamai neužsidaryti.

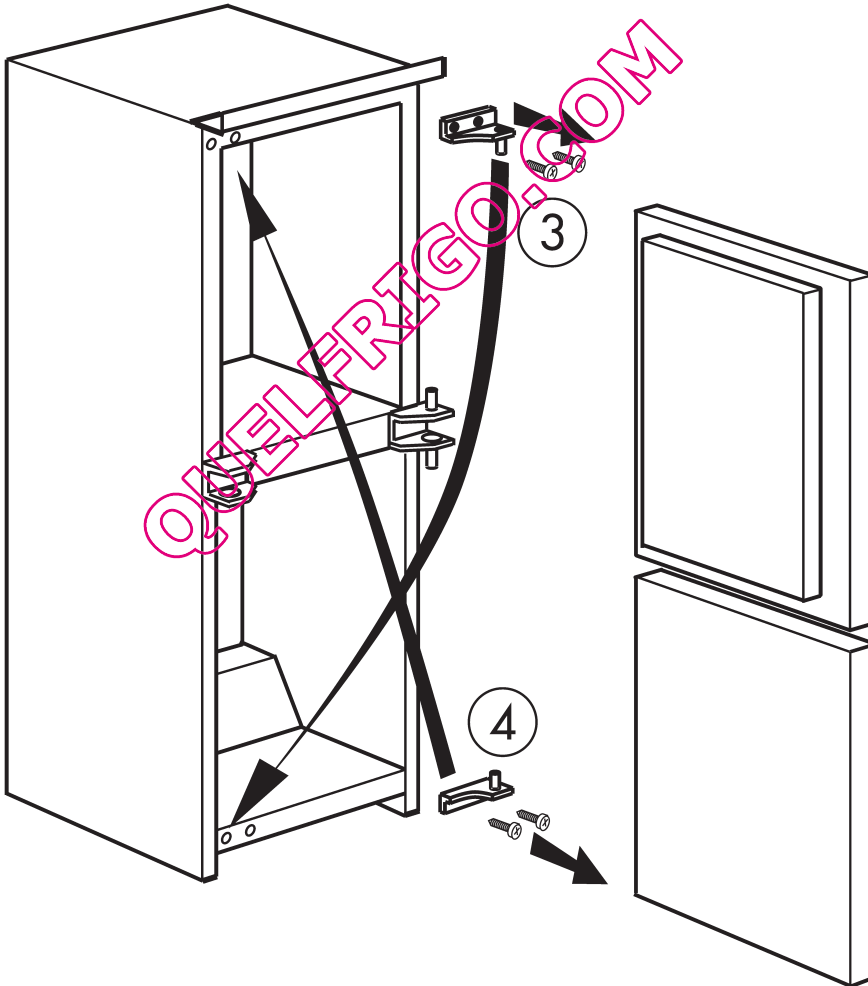
- (ET) Pärast külmiku ukse / välise ukse ühendusseadmete reguleerimist kindlustage, et kapiuksed ei satu kapi külgedega vahetusse kontakti, sest muidu ei pruugi külmiku ukсед korralikult sulguda.
- (LV) Pēc ierīces durvju/ārējo durvju savienošanas mehānisma samontēšanas, pārlicinieties, lai iebūvētā skapja durvis neatduras pret skapja malām, jo pretējā gadījumā ierīces durvis pietiekami neaizvērsies.
- (ZH) 在调整好柜门与冰箱门的牵拉装置后，确保木柜门没有直接碰到冰箱 两侧，以保证冰箱门能够关好。
- (ZT) 在調整好櫃門與冰箱門的牽拉裝置後，確保木櫃門沒有直接與冰箱兩 側接觸，以保證冰箱門能夠關好。
- (عرب) بعد ضبط الجرار تأكد أنه ليس هناك اتصال مباشر بين الأبواب الخشبية وجوانب العمود لضمان إغلاق صحيح للمنتج.
- (TR) Kılavuzları ayarladıktan sonra, ürünün düzgün şekilde kapanmasını garanti etmek üzere ahşap ufak kapılar ile kolon kenarları arasında direkt temas olmadığından emin olunuz.
- (UKR) Після регулювання кріплень, за допомогою яких дверцята приладу приєднуються до дверцят шафи, в яку вбудовується прилад, перевірте відсутність безпосереднього контакту між дверцятами шафи та її боковими стінками, щоб забезпечити належне закривання дверцят приладу.

QUELFRIGO.COM





- (D) ÄNDERUNG DES TÜRANSCHLAGES
 (GB) DOORS REVERSIBILITY
 (F) REVERSIBILITE DES PORTES
 (NL) VERWISSELBARE DRAAIRICHTING VAN DE DEUREN
 (E) REVERSIBILIDAD DE LAS PUERTAS
 (P) REVERSIBILIDADE DAS PORTAS
 (I) REVERSIBILITÀ PORTE
 (GR) ΑΝΤΙΣΤΡΕΠΤΟΤΗΤΑ ΠΟΡΤΩΝ
 (S) OMHÄNGNING AV DÖRRAR
 (N) OMHENGSLING AV DØRENE
 (DK) VENDING AF DØRE
 (FIN) OVIEN KÄTISYSDEN VAIHTO
 (PL) PRZESTAWIANIE DRZWI
 (CZ) ZMĚNA OTEVÍRÁNÍ DVEŘÍ
 (SK) REVERZIBILITA DVEŘÍ
 (H) AZ AJTÓNYITÁSI IRÁNY MEGFORDÍTÁSA
 (RUS) ПЕРЕСТАНОВКА ДВЕРЕЙ
 (BG) ОБРЪЩАЕМОСТ НА ВРАТИТЕ
 (RO) REVERSIBILITATEA UȘILOR
 (LT) DURELIJ PERSTATYMAS
 (ET) MUUDETAVA AVAMISSUUNAGA UKSED
 (LV) DURVJU ARMAINĀMĪBA
 (ZH) 冰箱门可变开向
 (ZT) 冰箱門可變開向
 (عرب) إمكانية عكس الأبواب.
 (TR) KAPI AÇILMA YÖNÜNÜN TERSİNE ÇEVİRİLEBİLİRLİĞİ
 (UKR) ПЕРЕНАВІСУВАННЯ ДВЕРЦЯТ



QUELFRIGO.COM



Total Chlorine Free



5019 102 00802

(D) (GB) (F) (E) (P) (I) (GR) (S) (N) (DK) (FIN)
(PL) (CZ) (SK) (H) (RUS) (BG) (RO) (ZH) (ZT) (عرب) (TR) (UKR)

Printed in Italy  05/11