

Modèle:  
RN415BRKA\*\*



# Réfrigérateur

## Manuel d'utilisation

QUELFRIGO.COM

Français

## Un monde de possibilités

Nous vous remercions d'avoir choisi ce produit Samsung.  
Afin de bénéficier d'un service plus complet,  
veuillez enregistrer votre produit à l'adresse suivante :

[www.samsung.com/register](http://www.samsung.com/register)

Appareil au sol

**SAMSUNG**

# Caractéristiques de votre nouveau réfrigérateur

## CARACTÉRISTIQUES PRINCIPALES DE VOTRE NOUVEAU RÉFRIGÉRATEUR

Votre Réfrigérateur Samsung dispose de nombreuses caractéristiques de gain d'espace, de stockage innovantes et éconergétiques.

- **Zones multi-compartiments et multi-températures**

Ce réfrigérateur a 4 compartiments: réfrigérateur, compartiment légumes et fruits, compartiment à température variable et congélateur. Le réfrigérateur, le compartiment à température variable (Flex Zone) et le congélateur ont un réglage séparé de la zone de température qui répond aux différentes demandes des utilisateurs.

- **Compartiment fruits et légumes séparés**

Le compartiment fruits et légumes séparés peut conserver les fruits et les légumes au frais même quand ils sont stockés ensemble.

- **Flex Zone (Compartiment à température variable) - Vaste plage de réglage de température**

Le poisson et la viande peuvent être stockés dans le compartiment à température variable. Différentes températures de stockage peuvent être obtenues en réglant la porte à air. Différentes températures sont réglées selon les types d'aliments de manière à répondre aux demandes des utilisateurs sur les différentes températures de stockage.

- **Inverseur**

Il économise de l'énergie et maintient au frais. Le système de réfrigération est composé d'un compresseur inverseur et d'un ventilateur inverseur, qui réfrigère chaque compartiment par le réglage et le contrôle de la température de manière précise et permet un fonctionnement optimal.

- **Affichage touche LED**

Confirme la température et l'état du fonctionnement du réfrigérateur.

- **Réfrigérateur à dégivrage automatique**

Votre réfrigérateur est à dégivrage automatique. Chaque compartiment est équipé d'une circulation spatiale d'air froid et d'un système de réfrigération, de manière que le givre ne se forme pas dans les compartiments et que cela évite les problèmes de dégivrage manuel.

- **Alarme de porte**

Une sonnerie utile vous alerte si une porte reste ouverte plus de 2 minutes.

- **Porte en verre trempé (option)**

La porte en verre trempé offre un style luxueux.

### Avis CE

Ce produit a été conçu en conformité avec la Directive relative aux basses tensions (2006/95/CE), la Directive de compatibilité électromagnétique (2004/108/CE) et la Directive d'écoconception (2009/125/CE) implémentée par la Réglementation CE N° 643/2009 de l'Union Européenne.



Pour référence ultérieure écrivez le modèle et le numéro de série. Vous trouverez votre numéro de modèle et numéro de série à l'arrière du réfrigérateur.

Modèle # \_\_\_\_\_  
Série # \_\_\_\_\_

# Consignes de sécurité

## CONSIGNES DE SÉCURITÉ



- Avant de mettre l'appareil en marche, veuillez lire ce manuel complètement et le conserver pour pouvoir vous y référer ultérieurement.



- Ce manuel étant commun à plusieurs modèles, les caractéristiques de votre réfrigérateur peuvent légèrement différer de celles qui y sont présentées.

## SYMBOLES DE PREVENTION ET D'AVERTISSEMENT UTILISES

 <b>AVERTISSEMENT</b>	Indique l'existence d'un risque de mort ou de blessure grave.
 <b>ATTENTION</b>	Indique la présence d'un risque de blessure corporelle ou de dégat matériel.

## AUTRES SYMBOLES UTILISÉS

	Indique quelque chose à NE PAS faire.
	Indique un élément à NE PAS démonter
	Indique un élément à NE PAS toucher
	Indique une consigne à respecter
	Indique que vous devez débrancher la fiche d'alimentation de la prise.
	Indique qu'une mise à la terre est nécessaire pour éviter tout risque d'électrocution.
	Ce symbole indique que vous devez faire appel à un réparateur.

Ces symboles d'avertissement sont présents pour prévenir toute blessure, à vous-même ou à d'autres personnes.

Veuillez les respecter scrupuleusement.

Après avoir lu cette section, conservez-la dans un endroit sûr pour vous y référer ultérieurement.

- Avant toute utilisation, veuillez à installer et positionner correctement l'appareil, conformément aux instructions.
- Utilisez uniquement cet appareil pour son usage prévu, tel que décrit dans ce manuel d'utilisation.
- Nous vous recommandons fortement de faire réaliser tous les travaux de réparation par un professionnel qualifié.
- Le R600a peut être utilisé comme réfrigérant. Vérifier l'étiquette du compresseur sur le schéma du circuit à l'arrière de l'appareil pour voir quel réfrigérant est utilisé pour le réfrigérateur.



- S'il s'agit de gaz R600a, sachez qu'il s'agit d'un gaz naturel à haute compatibilité environnementale qui est toutefois inflammable. Lors du transport et de l'installation de l'appareil, veuillez à n'endommager aucune pièce du circuit de réfrigération.
- Toute fuite pourrait provoquer l'inflammation du gaz réfrigérant ou des lésions oculaires. Si vous détectez une fuite, n'utilisez aucun objet susceptible de produire une flamme ou une étincelle. Aérez la pièce dans laquelle se trouve l'appareil pendant plusieurs minutes.

# Consignes de sécurité






- Pour éviter la formation d'un mélange gaz-air inflammable en cas de fuite du circuit de réfrigération, installez l'appareil dans une pièce dont la surface est adaptée à la quantité de fluide frigorigène utilisée.
- La pièce accueillant l'appareil doit avoir un volume de 1m<sup>3</sup> pour 8 g de gaz R600a contenus dans l'appareil.
- Ne mettez jamais en service un appareil endommagé. En cas de doute, contactez votre revendeur.
- Jetez l'emballage du produit en respectant les normes écologiques en vigueur.
- Ne pas remplacer les parties du réfrigérateur.
- Maintenir les ouvertures de ventilation, dans le logement de l'appareil ou la structure intégrée, libre de toute obstruction.
- N'utilisez aucun élément mécanique, ni tout autre moyen que ceux recommandés par le fabricant, pour accélérer le procédé de dégivrage.
- N'endommagez pas le circuit de réfrigération.  
Cet avertissement n'est applicable qu'à des appareils avec des circuits de réfrigération qui sont accessibles à l'utilisateur.
- N'utilisez aucun appareil électrique à l'intérieur des compartiments réservés à l'alimentation, à l'exception de ceux recommandés par le fabricant.
- Ne pas stocker de substances explosives telles que des boîtes aérosol avec un gaz propulseur inflammable dans cet appareil.

## CONSIGNES D'AVERTISSEMENTS IMPORTANTES



- N'installez pas le réfrigérateur dans une pièce humide ou un endroit où il est susceptible d'entrer en contact avec de l'eau.
  - Un défaut d'isolation des composants électriques peut entraîner un choc électrique ou un incendie.
- Ne pas placer ce réfrigérateur à la lumière directe du soleil ni l'exposer à la chaleur provenant de cuisinières, radiateurs ou autres appareils. Ne pas placer de bougies allumées ni de feux d'artifice sur le réfrigérateur.
  - Cela pourrait entraîner un danger de choc électrique et d'incendie.
- Prévoyez suffisamment d'espace pour pouvoir installer le réfrigérateur sur une surface plane.
  - Si le réfrigérateur n'est pas de niveau, le système de réfrigération peut ne pas fonctionner correctement.
- Utiliser uniquement du courant 220-240V. Ne branchez pas cet appareil sur une multiprise. Le réfrigérateur doit toujours être branché sur une prise électrique individuelle délivrant une tension conforme à la valeur indiquée sur la plaque signalétique de l'appareil.
  - Ainsi, votre appareil fonctionnera dans des conditions optimales et vous éviterez tout risque de surcharge des circuits électriques, de surchauffe des fils et donc, tout risque d'incendie.
- Ne débranchez jamais le réfrigérateur en tirant sur le cordon électrique. Pour le débrancher correctement, tenez fermement la prise et retirez-la.
  - L'endommagement du cordon d'alimentation pourrait provoquer un court-circuit, un incendie et/ou un choc électrique.
- Assurez-vous que la fiche n'est pas écrasée ou n'a pas été endommagée en plaçant l'arrière de l'appareil trop près du mur.
- Évitez de plier le cordon d'alimentation de manière excessive ou de placer des articles lourds dessus.
  - Cela pourrait provoquer un incendie.
- Ne pas utiliser de prise desserrée ou de cordon qui présente des craquelures ou dommages d'abrasion sur sa longueur ou à l'une de ses extrémités.
- Si le cordon d'alimentation est endommagé, faites-le immédiatement remplacer par le fabricant ou un technicien qualifié.
- Lorsque vous déplacez le réfrigérateur, veillez à ne pas écraser ou endommager le cordon d'alimentation.
- Si vos mains sont mouillées, essuyez-les avant de raccorder l'appareil au secteur.
- Retirez la poussière et les corps étrangers des broches.
  - Il y aurait, sinon, risque d'incendie.
- Si le réfrigérateur est débranché, attendez au moins dix minutes avant de le rebrancher.
- Si la prise secteur est mal fixée au mur, ne branchez pas la fiche d'alimentation.
  - Vous risqueriez de vous électrocuter ou de provoquer un incendie.
- Une fois l'appareil installé, la prise d'alimentation doit être facilement accessible.
- Utiliser une puissance à la terre séparée et fiable. Ne pas partager de prise avec un autre équipement. Afin d'assurer la sécurité, la prise et son câble de raccordement doivent pouvoir supporter un courant de plus de 10A.

- 
  - Le réfrigérateur doit être mis à la terre.
    - Vous devez mettre le réfrigérateur à la terre afin d'empêcher toute dissipation de puissance ou toute électrocution engendrée par une fuite de courant de l'appareil.
- 
  - Ne reliez jamais la borne de terre de l'appareil à une conduite de gaz, une ligne téléphonique ou une tige de paratonnerre.
    - Une mise à la terre incorrecte peut provoquer un choc électrique.
- 
  - Ne tentez pas de démonter ou de réparer le réfrigérateur.
    - Vous pourriez déclencher un incendie, une panne et/ou vous blesser.
  - Si vous détectez une odeur anormale ou de la fumée, débranchez immédiatement l'appareil et contactez le centre d'assistance Samsung Electronics le plus proche.
  - Veillez à ne pas obstruer les orifices de ventilation internes et externes.
  - N'accélérez pas le processus de dégivrage à l'aide d'appareils ou de méthodes autres que ceux recommandés par le fabricant.
  - Ne pas démonter, réparer ni adapter la structure du réfrigérateur de manière inconsidérée; le système de réfrigération pourrait sinon être endommagé. N'endommagez pas le circuit de réfrigération.
  - Ne pas placer ni utiliser d'appareil électrique dans le réfrigérateur/congélateur, sauf s'ils sont de type recommandé par le fabricant.
  - Ne pas placer de séchoir dans le réfrigérateur pour sécher.
  - Ne pas remplacer la lampe LED vous-même, veuillez contacter l'équipe de réparation spécialisée si nécessaire.
  - Cet appareil ne doit pas être utilisé par des personnes (y compris des enfants) disposant de capacités physiques, sensorielles ou mentales réduites ou manquant d'expérience et de connaissance, à moins qu'elles ne le fassent sous la surveillance d'une personne responsable de leur sécurité ou conformément aux instructions d'utilisation de l'appareil que cette personne leur aura fournies.
  - Les enfants doivent être surveillés afin qu'ils ne jouent pas avec l'appareil.
  - Ne laissez pas les enfants jouer avec la porte. Ils risqueraient de se blesser.
  - Ne touchez pas les parois internes du congélateur ou les produits qui y sont entreposés avec les mains mouillées.
    - Des gelures pourraient se former.
  - En cas d'inutilisation prolongée, débranchez la fiche d'alimentation.
    - La détérioration de l'isolation peut engendrer un incendie.
  - Évitez de poser des objets sur le réfrigérateur.
    - Quand vous ouvrez ou refermez les portes, ces objets pourraient tomber et provoquer des dommages corporels et/ou matériels.

## CONSIGNES DE PRECAUTION



**ATTENTION**

- Avant de mettre le réfrigérateur en marche, ses pieds de mise à niveau doivent être réglés de manière à se trouver en contact avec le sol et le réfrigérateur doit également être mis à niveau de manière à éviter tout basculement.
- Cet appareil a été conçu dans le seul but de conserver des aliments dans un environnement domestique.
- Le fabricant vous recommande de vous conformer aux durées de conservation. Reportez-vous aux instructions correspondantes.
- Afin d'éviter que les bouteilles ne tombent, il est conseillé de les regrouper.
- Ne pas stocker de boisson gazéifiée ni sodas dans le congélateur.
- Ne remplissez pas le réfrigérateur de façon exagérée.
  - Un aliment ou contenant pourrait chuter à l'ouverture de la porte et provoquer des dommages corporels et/ou matériels.
- Ne placez pas de bouteilles ou de récipients en verre dans le congélateur.
  - Une fois le contenu congelé, le verre pourrait se briser et provoquer des blessures.
- Ne vaporisez pas de gaz inflammable à proximité de l'appareil.
  - Il y aurait, sinon, risque d'explosion ou d'incendie.
- Ne pas vaporiser directement de l'eau à l'intérieur ou à l'extérieur du réfrigérateur ni l'essuyer avec du benzène ou de l'alcool.
  - Vous risqueriez de vous électrocuter ou de provoquer un incendie.
- Les instructions pour les machines à glace non prévues pour un raccordement vers l'alimentation en eau doivent présenter l'avertissement suivant :
  - Remplir uniquement avec de l'eau potable.

# Consignes de sécurité

---

- N'entreposez pas de substances volatiles ou inflammables à l'intérieur de l'appareil.
  - Le stockage de benzène, diluant, alcool, éther, GPL ou autres produits similaires pourrait provoquer une explosion.
- Il vous est recommandé de vider le réfrigérateur et de le couper quand vous vous absentez longtemps.
- Ne recongelez pas des aliments décongelés.
- Ne conservez aucun produit pharmaceutique, scientifique ou thermosensible dans le réfrigérateur.
  - Les produits nécessitant un contrôle strict de la température ne doivent pas être stockés dans cet appareil.
- Ne posez aucun récipient plein d'eau sur le dessus du réfrigérateur.
  - En cas d'éclaboussures, vous pourriez vous électrocuter ou provoquer un incendie.
- Les deux pieds à l'avant du réfrigérateur sont rotatifs. Les pieds avant sont en contact avec le sol de manière à ce que le réfrigérateur ne bouge pas lors de l'ouverture des portes.

## CONSIGNES DE PRECAUTION POUR LE NETTOYAGE

---

- Ne passez pas vos doigts sous l'appareil.
  - Les bords coupants pourraient provoquer des dommages corporels.
- Ne pas utiliser de chiffon mouillé pour nettoyer la prise ou enlever les substances étrangères ou la poussière.
  - Cela pourrait entraîner un danger d'incendie.

## CONSIGNES CONCERNANT LA MISE AU REBUT

---

- Avant de vous débarrasser de votre réfrigérateur (ou d'un autre), retirez les portes, les joints de portes et les mécanismes de fermeture afin d'éviter qu'un enfant ou un animal ne reste enfermé à l'intérieur de l'appareil.
- Laissez les clayettes en place pour empêcher les enfants de rentrer dans le réfrigérateur. Le R600a peut être utilisé comme réfrigérant. Vérifiez l'étiquette du compresseur ou l'étiquette de classification à l'arrière de l'appareil pour voir quel réfrigérant est utilisé pour le réfrigérateur. Si l'appareil contient un gaz inflammable (fluide frigorigène R600a), contactez les autorités locales pour connaître la procédure de mise au rebut adaptée.
- Cet appareil contient également une mousse isolante en cyclopentane. Les gaz contenus dans le matériau isolant doivent être éliminés selon une procédure spécifique. Contactez les autorités locales pour connaître la procédure de mise au rebut adaptée à ce type de produit. Avant la mise au rebut, vérifiez que les tuyaux situés à l'arrière de l'appareil sont en bon état. L'ouverture des tuyaux doit s'effectuer dans un lieu aéré.



**ATTENTION**

En cas de coupure de courant, contactez votre fournisseur d'électricité pour connaître la durée approximative de la panne.

La plupart des coupures de courant réparées en une ou deux heures n'auront aucune conséquence sur la température de votre réfrigérateur.

Vous devez cependant ouvrir les portes le moins souvent possible lorsque le courant est coupé.

Mais si une panne de courant durait plus de 24 heures, enlever toute la nourriture congelée; il faudra faire augmenter la température du congélateur jusqu'à au moins 0°C et enlever tous les cubes de glace du bac à glace; sinon cela pourrait entraîner un écoulement d'eau ou endommager le mécanisme.

# Consignes de sécurité

## CONSEILS SUPPLÉMENTAIRES POUR UNE BONNE UTILISATION



- Après l'installation, attendez 2 heures avant d'utiliser l'appareil.
- Afin de garantir des performances optimales,
  - Ne collez pas les aliments contre les orifices situés au fond de l'appareil. Vous risqueriez d'empêcher la circulation de l'air dans le congélateur.
  - Emballez les aliments correctement et placez-les dans des récipients hermétiques avant de les mettre au congélateur.
  - Ne placez pas les aliments à congeler à côté d'aliments déjà congelés.
- Ne placez pas de boissons gazeuses ou pétillantes dans le congélateur.
- Respectez scrupuleusement les durées de conservation maximales et les dates de péremption de vos aliments congelés.
- Si vous vous absentez pendant moins de 3 semaines, il n'est pas nécessaire de débrancher l'appareil. Si vous vous absentez plus de 3 semaines, videz le réfrigérateur. Débranchez-le, nettoyez-le et essuyez-le.
- La plupart des coupures de courant réparées en une ou deux heures n'auront aucune conséquence sur la température de votre réfrigérateur. Vous devez cependant ouvrir les portes le moins souvent possible lorsque le courant est coupé. Si la coupure se prolonge au-delà de 24 heures, retirez tous les aliments congelés.
- Ne conservez pas les aliments facilement périssables à basse température (les bananes ou les melons par exemple).
- Placez le bac à glaçons à la position initialement prévue par le fabricant afin d'obtenir la congélation de la glace optimale.
- Votre réfrigérateur est sans givre, vous n'avez donc pas besoin de dégivrer manuellement et le réfrigérateur le fera automatiquement.
- La hausse de température constatée durant le dégivrage est conforme aux normes ISO en vigueur. Toutefois, pour prévenir une augmentation excessive de la température des aliments congelés lors du dégivrage de l'appareil, emballez les aliments congelés dans plusieurs couches de papier (papier journal par exemple).
- Toute hausse de température durant le dégivrage peut réduire la durée de conservation des aliments.
- L'appareil s'utilise pour les ménages et pour des applications similaires comme:
  - Les cuisines professionnelles dans des magasins, bureaux et autres environnements professionnels;
  - Les exploitations agricoles et les clients qui logent dans un hôtel, motel ou autre type de logement;
  - Pour les chambres d'hôtes avec petit-déjeuner;
  - Les services de restauration et applications similaires en gros.

### Économies d'énergie

- Installez l'appareil dans un endroit sec et bien aéré. Veillez à ce qu'il ne soit pas exposé au rayonnement direct du soleil ou installé à proximité d'une source de chaleur (par exemple un radiateur).
- N'obstruez jamais les fentes ou les grilles de ventilation de l'appareil.
- Laissez refroidir les aliments chauds avant de les mettre dans le réfrigérateur.
- Placez les aliments congelés dans le réfrigérateur afin de les décongeler. Vous pourrez ainsi utiliser leur basse température pour refroidir des aliments présents dans le réfrigérateur.
- Lorsque vous manipulez des aliments dans le réfrigérateur, ne laissez pas la porte ouverte trop longtemps. Plus la durée d'ouverture est courte, moins la quantité de glace formée dans le congélateur est importante.
- Nettoyez régulièrement l'arrière de votre réfrigérateur. La poussière augmente sa consommation.
- Ne baissez pas inutilement la température intérieure.
- Vérifiez que le système d'évacuation de l'air à la base et à l'arrière du réfrigérateur n'est pas obstrué.
- Laissez un espace suffisant tout autour de l'appareil au moment de l'installation. Ceci vous permettra de réduire sa consommation d'énergie.

# Sommaire

---

## **INSTALLATION DE VOTRE RÉFRIGÉRATEUR**

09

09 Installation du réfrigérateur

## **FONCTIONNEMENT DU RÉFRIGÉRATEUR**

11

11 Introduction, techniques de fonctionnement et notes sur le stockage des parties du réfrigérateur

18 Fonctions et fonctionnement du panneau d'affichage

20 Démontage et nettoyage des parties

## **INFORMATIONS GÉNÉRALES**

22

## **DÉPANNAGE**

23

## **CODE INFORMATIONS**

24

**QUELFRIGO.COM**



# Installation de votre réfrigérateur

## INSTALLATION DU RÉFRIGÉRATEUR

### 1. Choix du lieu d'installation le mieux adapté au réfrigérateur

Une distance appropriée doit être conservée entre le réfrigérateur et les alentours.

Prévoyez un espace suffisant tout autour de l'appareil lors de son installation. Cela permettra de réduire la consommation de puissance et d'économiser de l'énergie.

Pour maintenir une circulation homogène autour du réfrigérateur, veuillez laisser le réfrigérateur à 55 mm du mur pour les deux côtés et l'arrière et à 300 mm du mur supérieur.

**\* Le tableau suivant énumère les hauteurs et profondeurs des différents modèles de réfrigérateurs Samsung.**

Modèle			RN415BRKASL	RN415BRKA5K	RN415BRKAAS	RN415BRKASN
Dimension (mm)	Largeur	Porte fermée	720mm	720mm	720mm	720mm
		Porte du réfrigérateur ouverte	1176mm	1126mm	1145mm	1145mm
	Profondeur	Porte fermée	694mm	694mm	699mm	699mm
		Porte du réfrigérateur ouverte (dimension max.)	997mm	994mm	993mm	993mm
		Porte du compartiment des fruits et légumes ouverte	1110mm	1110mm	1114mm	1114mm
		Portes du compartiment du à température variable et du congélateur ouvertes	1094mm	1094mm	1098mm	1098mm
	Hauteur	Avec porte	1875mm	1875mm	1875mm	1875mm

Si l'espace entre le réfrigérateur et les meubles voisins et le mur est trop petit, cela restreindra la capacité de dissipation de la chaleur, réduira la capacité réfrigérante et augmentera la consommation de puissance.

- **Installer le réfrigérateur dans un lieu sec et bien ventilé**

Installer le réfrigérateur dans un lieu bien ventilé. Ne pas l'installer dans un lieu humide ou devenant facilement humide de manière à éviter que les parties métalliques rouillent ou soient abîmées.

- **Eviter la chaleur et la lumière directe du soleil**

Si la température environnementale est trop élevée, la capacité réfrigérante peut être réduite et la consommation de puissance peut augmenter.

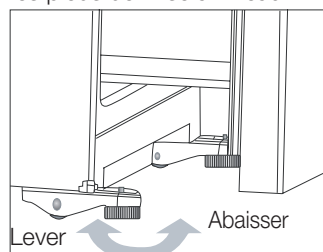
S'il est installé à un endroit rempli de gaz ou de brume, sa surface peut se décolorer.

### 2. Mise à niveau du réfrigérateur

- Le placer dans un lieu stable et à niveau.

Si le lieu est inégal, il peut être nivelé en réglant les pieds de mise à niveau sur sa partie inférieure (faire tourner dans le sens antihoraire pour lever).

**Note :** Ouvrir les tiroirs du réfrigérateur tandis que vous réglez les pieds de mise à niveau.



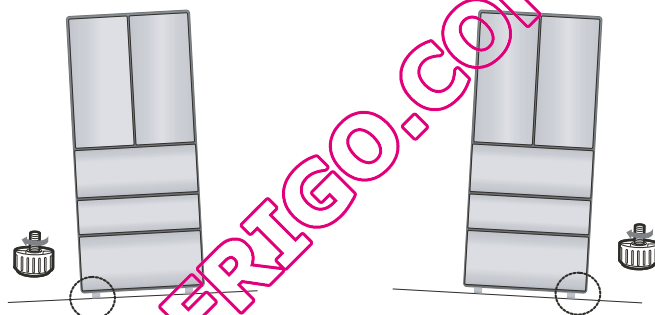
# Installation de votre réfrigérateur

## INSTALLATION DU RÉFRIGÉRATEUR

- Quand il est installé sur un tapis ou du sol, placer un panneau de base solide sur celui-ci pour éviter que le sol ne se décolore lorsqu'il est chaud. Ne pas utiliser le plateau support que nous fournissons lors de la livraison directement comme panneau de base. S'il est installé à un endroit irrégulier, cela entraînera un balancement et du bruit et raccourcira sa vie utile.
- Régler l'avant du réfrigérateur pour le placer un peu plus haut que sa partie arrière. Balancer le réfrigérateur d'avant en arrière, de gauche à droite et sur les coins pour vérifier s'il est stable ; régler de nouveau les pieds de mise à niveau de la partie avant pour la maintenir un peu plus haut que l'arrière. Si l'avant est plus bas, les portes du réfrigérateur peuvent ne pas être fermées, ses performances peuvent être assez affectées et du givre peut se former.

### 3. Régler le parallélisme

Si la porte descend après que le réfrigérateur soit installé et comporte des aliments, veuillez régler le parallélisme des portes selon les dessins 4-5 jours après installation.



### 4. Nettoyer, installer les accessoires et raccorder l'alimentation

Enlever la poussière accumulée sur le réfrigérateur lors du transport.

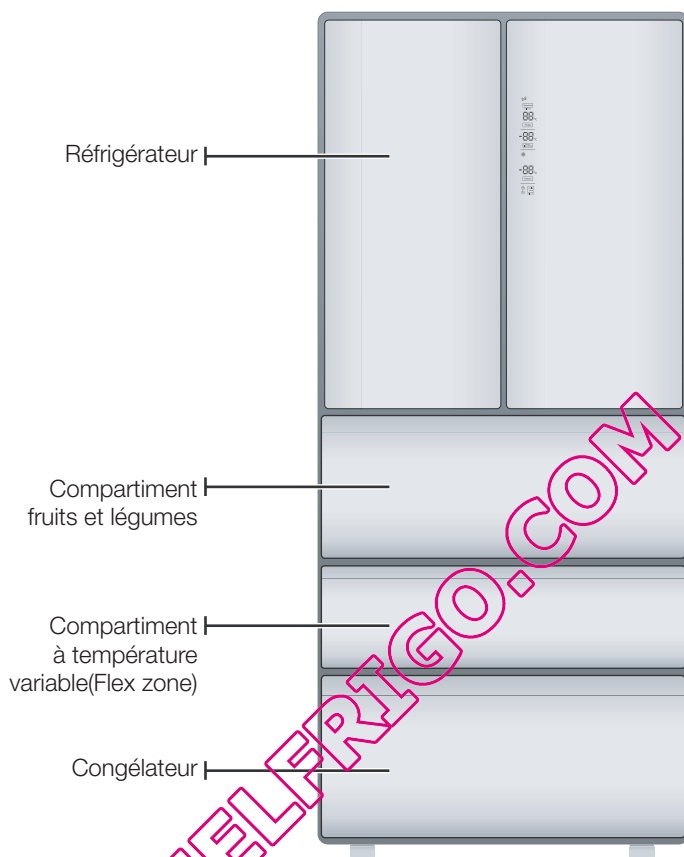
Se référer aux instructions suivantes du manuel pour l'installation des accessoires pertinents.

Pour éviter les dommages durant le transport, certains accessoires sont emballés ensemble.

Insérer la fiche d'alimentation électrique à la prise en 220V. Ne pas partager de prise avec un autre équipement.

# Fonctionnement du réfrigérateur

## INTRODUCTION, TECHNIQUES DE FONCTIONNEMENT ET NOTES SUR LE STOCKAGE DES PARTIES DU REFRIGERATEUR



### Note sur le stockage des aliments :

Le réfrigérateur sert à stocker des aliments frais, et son mode de stockage correct est essentiel pour maintenir les aliments frais et délicieux.

Ne pas stocker les aliments qui peuvent facilement s'abîmer à basse température, ex. bananes, fruit tropicaux entiers, etc. Un froid trop élevé décolorera ces aliments et réduira leurs vitamines. Ne pas stocker d'aliments cuits sauf s'ils sont froids ; sinon cela augmentera la température du réfrigérateur, affectera leur fraîcheur et gaspillera de l'énergie.

Ne pas ouvrir les portes trop souvent ; du gaz chaud pourrait pénétrer dans le réfrigérateur et faire monter sa température.

Ne pas placer trop de nourriture sur le porte-bouteilles ; sinon vous ne pourriez pas fermer les portes.

Sceller les plats avec du film plastique ou un sac plastique ou stocker les aliments dans des plats recouverts, de manière à éviter que l'eau ne s'évapore, à maintenir la saveur et la nutrition des aliments et à réduire les odeurs dans le réfrigérateur.

**La sortie d'air peut être bloquée par des aliments ; et la vitesse de refroidissement des aliments sera ralentie.**

# Fonctionnement du réfrigérateur

## NOMS, TECHNIQUES DE FONCTIONNEMENT ET NOTES SUR LE STOCKAGE DES PARTIES DU REFRIGERATEUR




### Noms des parties du réfrigérateur



Pour optimiser la consommation d'énergie du réfrigérateur, laissez toujours les étagères, tiroirs et paniers dans leur position d'origine.

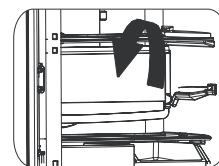
### Stocker les aliments dans le réfrigérateur

<b>(1) Casier pour sauces(option)</b>	Placer des cosmétiques ou articles chers et petits. (le RN415BRKAAS/SN/SL utilise un petit porte-bouteille)	
<b>(2) Petit porte-bouteilles</b>	Stocke les aliments avec petits emballages.	
<b>(3) Colonne centrale amovible</b>	Garantit l'ajustement du réfrigérateur.	
<b>(4) Compartiment aliments frais</b>	Stocke les légumes et les fruits. Ce tiroir est à l'imperméable à l'air. Les aliments stockés ici n'affecteront pas ceux du réfrigérateur, et ils conserveront le goût d'origine des aliments du réfrigérateur.	
<b>(5) Rayon supérieur en verre</b>	Stocke divers aliments et boissons.	
<b>(6) Rayon repliable</b>	Stocke divers aliments et boissons. Après avoir été replié, le rayon inférieur en verre peut stocker des aliments et boissons plus grands.	

<b>( 7 ) Rayon inférieur en verre</b>	Stocke divers aliments et boissons.	
<b>( 8 ) Garde d'oeuf</b>	Stocke des œufs et autres petits aliments.	
<b>( 9 ) Petit tiroir</b>	Stocke les légumes et les fruits.	
<b>( 10 ) Grand porte-bouteilles</b>	Stocke des grands aliments, ex. grandes bouteilles et récipients, etc.	

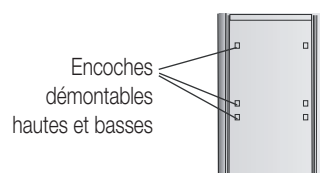
## TECHNIQUES DE FONCTIONNEMENT DES PARTIES DU REFRIGERATEUR

1. Pour stocker des aliments et boissons plus grands ou en plus grand nombre, le rayon repliable peut être réglé (se référer à la section démontage et nettoyage du rayon repliable pour le procédé de réglage).  
Un espace plus grand peut être obtenu en faisant tourner le rayon repliable.

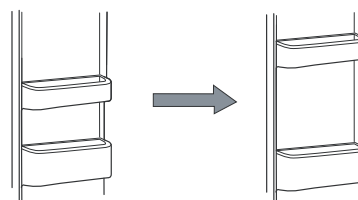


2. Lever l'avant du rayon avant et le tirer pour baisser le verre ou le pousser ; le rayon complet peut être retourné quand il est entièrement tiré ; ensuite des aliments ou boissons plus grands peuvent être stockés sur le rayon inférieur en verre.

3. Régler la hauteur du petit porte-bouteilles: Il y a des encoches démontables hautes et basses sur la surface intérieure pour stocker le petit porte-bouteilles. Il peut être réglé selon les demandes des utilisateurs pour répondre aux exigences de stockage.



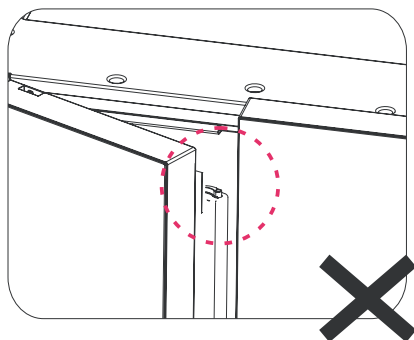
4. Si les bouteilles du grand porte-bouteilles heurtent celles du petit porte-bouteilles, le petit porte-bouteilles peut être réglé sur des encoches démontables plus hautes ou directement enlevé.



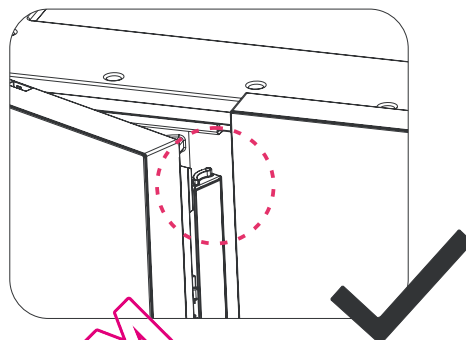
# Fonctionnement du réfrigérateur

## TECHNIQUES DE FONCTIONNEMENT DES PARTIES DU REFRIGERATEUR

5. Quand la colonne centrale amovible est retournée, la porte ne peut être fermée correctement. Dans ce cas, la colonne centrale amovible doit être placée dans sa position d'origine.



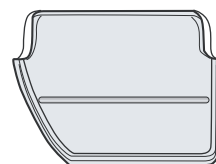
Quand la colonne centrale amovible est dans l'état mentionné ci-dessus, la porte ne peut être fermée correctement.



Quand la colonne centrale amovible est dans l'état mentionné ci-dessus, la porte peut être fermée correctement.

**Note :** Pour éviter le givre, la colonne centrale amovible est équipée d'un chauffage. Il est normal que la colonne centrale amovible génère de la chaleur et cela n'affectera pas les aliments stockés.

6. Conception à deux sections du grand porte-bouteilles du fond: vous pouvez placer des aliments selon la demande. Il est recommandé de placer des bouteilles de moins de 1,5L à l'arrière du grand porte-bouteilles. Pour fermer les portes correctement et maintenir une faible consommation de puissance, il vaut mieux stocker les aliments plus en hauteur que le porte-bouteille sur l'avant.
7. Pour éviter que la porte droite ne rebondisse, il vaut mieux fermer la porte gauche puis la porte droite dans cet ordre.



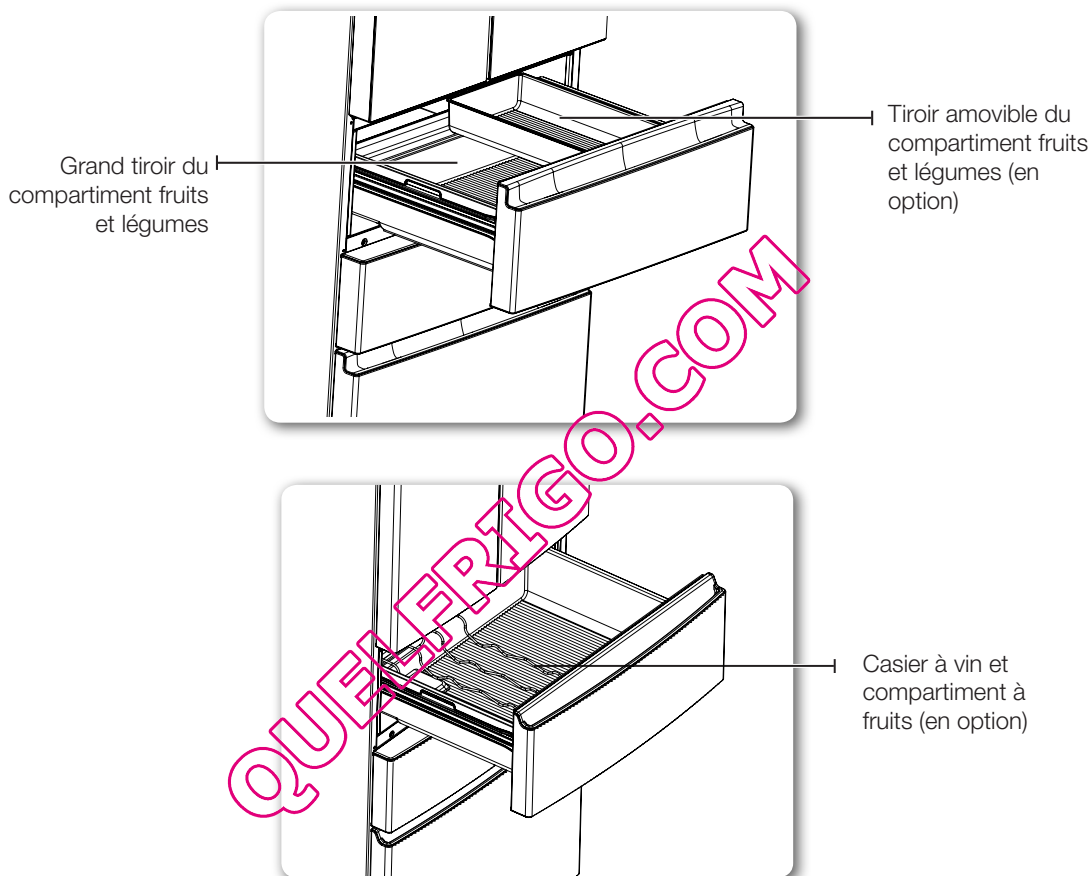
## NOTES SUR LE STOCKAGE DU REFRIGERATEUR

1. Ne pas placer d'aliments humides sur le rayon supérieur, car ils pourraient geler lors du contact avec l'air froid.
2. Avant d'être stockés dans le réfrigérateur, les aliments, légumes, fruits et leurs emballages doivent être nettoyés et essuyés, de manière à ne pas affecter les aliments adjacents.
3. Pour éviter que les bouteilles ne tombent lors de l'ouverture des portes, elles doivent être bien serrées.
4. Les événements du réfrigérateur se trouvent des deux côtés intérieurs, les aliments ne peuvent donc être stockés sur les deux côtés près de l'arrière du réfrigérateur.

## NOMS, TECHNIQUES DE FONCTIONNEMENT ET NOTES SUR LE STOCKAGE DES PARTIE DU COMPARTIMENT DE FRUITS ET LEGUMES

### Noms des parties du compartiment fruits et légumes

### TECHNIQUES DE FONCTIONNEMENT ET NOTES SUR LE



## STOCKAGE DES PARTIE DU COMPARTIMENT DE FRUITS ET LEGUMES

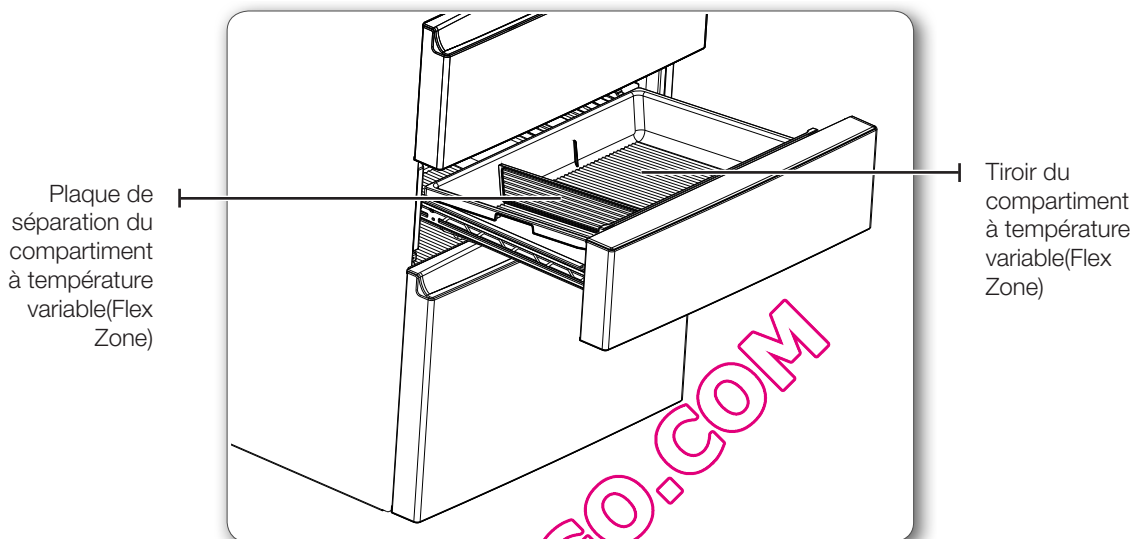
1. Le compartiment des fruits et légumes dispose de tiroir supérieur et tiroir inférieur. Les fruits et le légumes peuvent être stockés ici séparément. Il y a un casier à vin dans le compartiment de fruits et légumes. Il est possible d'y stocker le vin (en option)
2. La position du tiroir amovible dans le compartiment des fruits et légumes peut être réglée selon les dimensions des aliments.
3. Les aliments à stocker ici ne peuvent dépasser une certaine hauteur, sinon le tiroir amovible ne peut être mis en place ni fermé correctement.
4. Les fruits et légumes doivent être mis dans des tiroirs du compartiment fruits et légumes. Ne pas les placer hors du tiroir.

**Note :** La température du compartiment des fruits et légumes n'est pas contrôlable et elle est réglée automatiquement selon les changements de température du réfrigérateur.

# Fonctionnement du réfrigérateur

## NOMS, TECHNIQUES DE FONCTIONNEMENT ET NOTES SUR LE STOCKAGE DES PARTIES DU COMPARTIMENTA TEMPERATURE VARIABLE

### Noms des parties du compartiment à température variable(Flex Zone)



### TECHNIQUES DE FONCTIONNEMENT DES PARTIES DU COMPARTIMENT A TEMPERATURE VARIABLE

1. Son tiroir ne peut contenir que des aliments ne dépassant pas une certaine hauteur ; sinon il peut ne pas se fermer correctement.
2. Sa plaque de séparation peut stocker différentes sortes d'aliments, et deux positions sont disponibles selon les demandes. Si les aliments sont en vrac, la plaque de séparation peut être démontée.

### NOTES SUR LE STOCKAGE DU COMPARTIMENT A TEMPERATURE VARIABLE

1. Ne pas placer de bouteilles dans le compartiment à température variable, sinon les substances contenues dans les bouteilles peuvent geler et les bouteilles peuvent se briser.
2. Ne pas placer d'aliments non dégelés de nouveau dans le compartiment à température variable ; cela pourrait entraîner une perte de saveur et des nutriments.
3. Ne pas toucher les aliments ou récipients (particulièrement les récipients en métal) avec les mains humides ; sinon les mains pourraient avoir des engelures.
4. Ne placer d'aliments hors du tiroir du compartiment à température variable.
5. La plage de réglage de la température du compartiment à température variable va de  $-7^{\circ}\text{C}$  à  $-18^{\circ}\text{C}$ . Quand elle est réglée sur  $-7^{\circ}\text{C}$ , le poisson et la viande peuvent être stockés en conditions de congélation douce pendant un court moment.



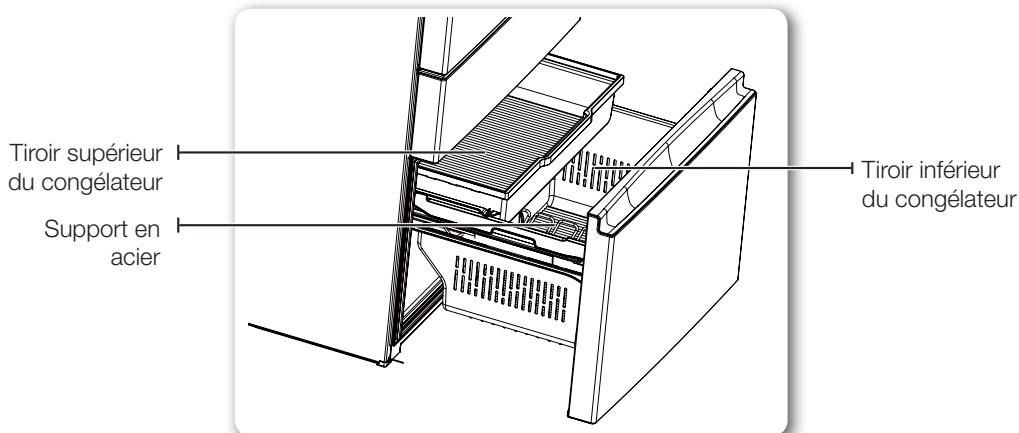
AVERTISSEMENT

Si vous touchez des aliments ou récipients directement avec les mains humides, vos mains peuvent geler ou vous pouvez être blessé par des fêlures des récipients. Veuillez procéder avec attention.



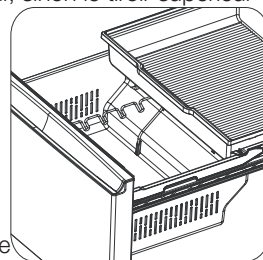
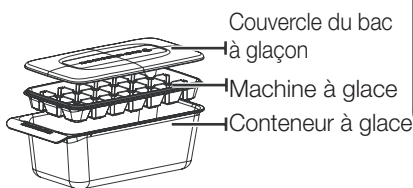
# NOMS, TECHNIQUES DE FONCTIONNEMENT ET NOTES SUR LE STOCKAGE DES PARTIES DU CONGELATEUR

## Noms de parties du congélateur




## TECHNIQUES DE FONCTIONNEMENT DES PARTIES DU CONGELATEUR

1. Son tiroir supérieur sert à stocker des aliments en petits paquets à congeler.
2. Son tiroir inférieur sert à stocker des aliments en grands paquets à congeler. Le support acier du tiroir inférieur peut être placé sur 2 positions ou démonté. Le support acier peut retenir de petits sacs plastiques. Quand les aliments à congeler sont en vrac, le support acier peut également être démonté.
3. Les aliments à stocker ici ne peuvent dépasser une certaine hauteur, sinon le tiroir supérieur ne peut être mis en place et fermé correctement et il est impossible d'obtenir des aliments bien congelés..
4. Pour atteindre l'effet optimal de fabrication de glace, régler le congélateur sur  $-23^{\circ}\text{C}$  ou sur l'état **Power Freeze** avant de fabriquer de la glace, placer le bac à glaçons contenant un certain volume d'eau (ne pas surcharger) quand le réfrigérateur affiche  $-23^{\circ}\text{C}$ . Il vaut mieux ouvrir le couvercle du bac à glaçons quand vous faites de la glace, de manière à accélérer la congélation.

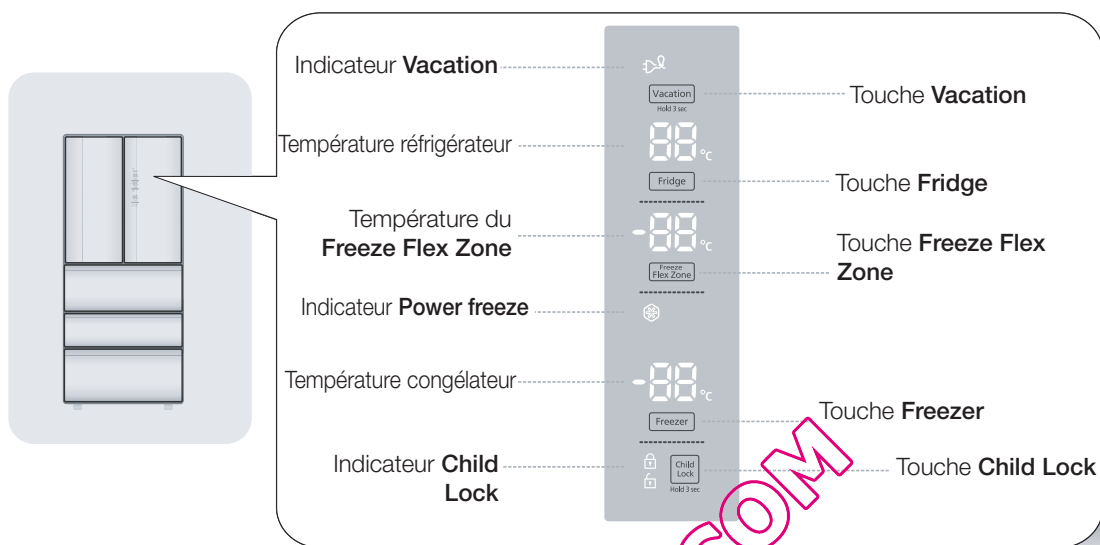


## NOTES SUR LE STOCKAGE DES PARTIES DU CONGELATEUR

1. Ne pas placer de bouteilles dans le congélateur, sinon les substances contenues dans les bouteilles peuvent geler et les bouteilles peuvent se briser.
2. Ne pas placer d'aliments non dégelés de nouveau dans le réfrigérateur ; cela pourrait entraîner une perte de saveur et des nutriments.
3. Ne pas toucher les aliments ou récipients (particulièrement les récipients en métal) avec les mains humides ; sinon les mains pourraient avoir des engelures.
4. Ne pas placer les aliments hors du tiroir du congélateur.  
  
**AVERTISSEMENT** Si vous touchez des aliments ou récipients directement avec les mains humides, vos mains peuvent geler ou vous pouvez être blessé par des fêlures des récipients. Veuillez procéder avec attention. Lorsque vous tirez le tiroir inférieur, vous devez faire attention à ne pas vous blesser les pieds.

# Fonctionnement du réfrigérateur

## FONCTIONS ET FONCTIONNEMENT DU PANNEAU D’AFFICHAGE



### 1. Régler la température du réfrigérateur

- Quand le réfrigérateur est mis sous tension pour la première fois, il est réglé automatiquement sur 3 °C. Quand vous appuyez une fois sur **Fridge (Réfrigérateur)**, l’affichage indique la température de réglage actuelle. Si vous appuyez de nouveau sur **Fridge (Réfrigérateur)** dans les 5 secondes, la température peut être réglée.

Les réglages de la température du réfrigérateur sont comme suit :  
3 °C → 2 °C → 1 °C → 7 °C → 6 °C → 5 °C → 4 °C → 3 °C

### 2. Régler la température du compartiment à température variable.

- Quand le réfrigérateur est mis sous tension pour la première fois, le compartiment à température variable est réglé automatiquement sur -12°C. Quand vous appuyez une fois sur **Freeze Flex Zone**, le compartiment à température variable affiche la température de réglage actuelle. Si vous appuyez de nouveau sur **Freeze Flex Zone** dans les 5 secondes, la température peut être réglée.

Les températures de réglage du compartiment à température variable sont comme suit :  
-12 °C → -13 °C → -14 °C → -15 °C → -16 °C → -17 °C → -18 °C → -7 °C → -8 °C → -9 °C  
→ -10 °C → -11 °C → -12 °C

### 3. Régler la température du congélateur

- Quand le réfrigérateur est mis sous tension pour la première fois, le congélateur est réglé automatiquement sur -20°C. Quand vous appuyez une fois sur **Freezer (Congélateur)**, l’affichage indique la température de réglage actuelle. Si vous appuyez de nouveau sur **Freezer (Congélateur)** dans les 5 secondes, la température peut être réglée.

Les températures de réglage du congélateur sont comme suit:  
-20 °C → -21 °C → -22 °C → -23 °C → -23 °C (**Power Freeze** (Congélation rapide)) →  
-14 °C → -15 °C → -16 °C → -17 °C → -18 °C → -19 °C → -20 °C

- Il est recommandé que la température de réglage du congélateur soit plus basse que celle du compartiment à température variable.

#### 4. Fonction Child lock

---

- Appuyer sur **Child Lock** pendant 3 secondes pour passer de verrouiller à déverrouiller. En état de verrouillage, seul **Child Lock** est valide.
- Affichage off  
Environ 10 secondes après la fermeture de la porte ou l'utilisation du bouton d'affichage, l'affichage LED se coupe sauf l'Indicateur de verrouillage enfant. Il ne s'agit pas d'un dysfonctionnement ni d'une panne du réfrigérateur. Si on appuie sur une touche ou si la porte est ouverte, l'affichage LED s'allume.

#### 5. Fonction Power Freeze

---

- Pour congeler rapidement les aliments, vous pouvez choisir cette fonction.
- Régler congélation rapide: Appuyer sur **Freezer(Congélateur)** et entrer l'état d'alimentation du congélateur quand le panneau affiche -23°C et que **Power Freeze** s'allume.
- Annuler congélation rapide: Appuyer sur **Freezer(Congélateur)** et quitter l'état d'alimentation du congélateur quand **Power Freeze** disparaît ; quand le moment de l'alimentation du congélateur est atteint, quitte automatiquement **Power Freeze**. **Power Freeze** disparaît et la température de congélation repasse à la température de réglage avant **Power Freeze**.

#### 6. Fonction Vacation

---

- Pour économiser de l'énergie, quand aucun aliment n'est stocké dans le réfrigérateur, la fonction espace vide peut être choisie pour arrêter le fonctionnement.
- Quand vous appuyez pendant 3 secondes sur **Vacation**, l'indicateur de la fonction d'espace vide s'allume ; l'affichage température du réfrigérateur se coupe et le compartiment du réfrigérateur est en état « Off ».
- La fonction **Vacation** sera désactivée si vous appuyez et maintenez appuyée la touche **Vacation** pendant 3 secondes ou que vous appuyez sur **Fridge (Réfrigérateur)** pour régler la température du réfrigérateur tandis que la fonction **Vacation** est en marche.
- Après avoir quitté la fonction **Vacation**, l'indicateur d'espace vide se coupe, et l'affichage de la température du réfrigérateur devient normal.
- Quand la fonction **Vacation** est activée, le compartiment fruits et légumes arrête de fonctionner.

#### 7. Fonction d'auto-test (test de panne)

---

- Cette fonction peut tester une panne quand le réfrigérateur fonctionne.
- Quand le réfrigérateur ne peut fonctionner ou que ses touches de fonction ne peuvent fonctionner correctement, veuillez contacter immédiatement votre centre de service local.

#### 8. Fonction alarme de porte

---

- Une sonnerie utile vous alertera si une porte du réfrigérateur ou du congélateur reste ouverte plus de 2 minutes. L'alarme s'arrêtera automatiquement quand la porte sera fermée ; si ce n'est pas le cas, veuillez contacter immédiatement votre centre de service local.

#### 9. Fonction mémoire

---

- Si le congélateur est à basse température quand le réfrigérateur est de nouveau en marche après une panne de courant, le réfrigérateur peut mémoriser les températures de stockage à froid, variable de température et congélation avant cette panne.

# Fonctionnement du réfrigérateur

## DEMONTAGE ET NETTOYAGE DES PARTIES



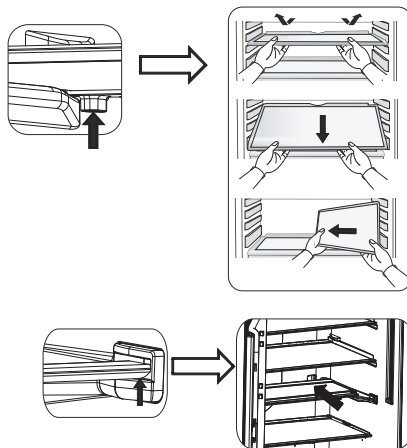
- Pour garantir la sécurité, retirer la prise d'alimentation avec une main sèche avant le nettoyage.
- Ne pas démonter les parties en forçant, sinon elles pourraient être endommagées. Après le nettoyage, elles seront remontées en ordre inverse.
- Ne pas placer vos mains en bas du réfrigérateur, sinon vous pourriez être blessé par les angles métalliques.
- Essuyer avec un chiffon doux imbibé de détergent neutre, puis sécher avec un chiffon propre et doux ; Ne pas nettoyer le réfrigérateur avec de la potée d'étain, du pétrole, du benzène, de l'acide chlorhydrique ou une brosse grossière ; sinon il pourrait être endommagé et corrodé.
- Après le nettoyage, veuillez vérifier si la ligne d'alimentation est endommagée ou si elle devient humide et si la prise est trop chaude. S'il n'y a pas de problèmes, elle peut être rebranchée.



- Avant de la brancher, nettoyer chaque côté des pièces électriques, et essuyer l'humidité laissée après le nettoyage avec un chiffon doux ou une éponge, de manière à éviter que de l'eau ou un autre liquide ne reste sur les pièces électriques et à éviter les chocs électriques.

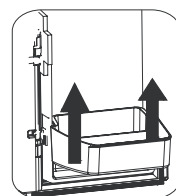
### 1. Démontage et nettoyage des rayons et rayons pliables

- Lever l'intérieur du rayon et le tirer (l'extérieur de la plaque de séparation se relève en l'inclinant légèrement) puis le tourner vers le bas pour enlever le rayon.
- Etapes à suivre pour sortir le rayon repliable :
  1. Lever l'avant du rayon repliable et le tirer pour ôter le verre ;
  2. Le pousser entièrement ;
  3. Tenir la partie avant du rayon qui chevauche et le lever pour le sortir.
- Laver le rayon et le rayon repliable avec de l'eau claire, sécher avec un chiffon sec et doux ; remonter le rayon et le rayon repliable en ordre inverse.



### 2. Démontage et nettoyage du casier pour sauces et porte-bouteille.

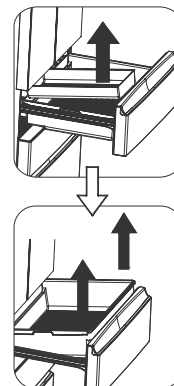
- Maintenir fermement le casier pour sauces et le porte-bouteilles d'une main, frapper vers le haut depuis le fond avec l'autre main pour les sortir ;
- Rincer à l'eau claire puis sécher avec un chiffon doux et sec. Remonter dans l'ordre inverse.



### 3. Démontage et nettoyage du compartiments de fruits et légumes

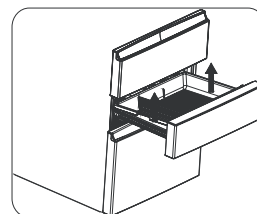
- Enlever le petit tiroir avant le démontage.
- Tirer sa porte et le grand tiroir entièrement, lever l'extérieur de tout le tiroir et le tirer légèrement, lever le tiroir en plastique blanc et le tirer.
- Rincer le tiroir en plastique blanc et le petit tiroir puis essuyer avec un chiffon propre et sec ;
- Remonter le tiroir en plastique et le petit tiroir respectivement en ordre inverse.

Note : Si le tiroir entier est enlevé, veuillez vous référer à la méthode d'installation du tiroir inférieur du congélateur.



### 4. Démontage et nettoyage du compartiment à température variable

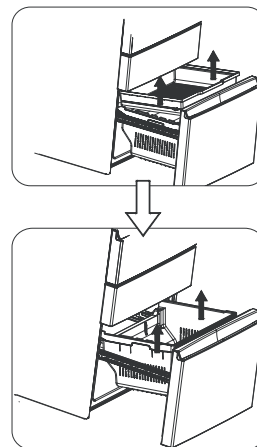
- Tirer entièrement le tiroir du compartiment à température variable.
- Lever l'extrémité arrière du tiroir, le déplacer de 20 à 30 mm vers l'arrière du réfrigérateur puis lever l'extrémité avant pour retirer le tiroir.
- Rincer le tiroir, puis sécher avec un chiffon doux et sec.
- Remonter le tiroir en ordre inverse.



### 5. Démontage et nettoyage du tiroir du congélateur

- Tirer entièrement le tiroir du congélateur, enlever le tiroir supérieur puis lever l'extérieur du tiroir complet ;
- Lever et tirer légèrement puis lever et enlever le tiroir blanc en plastique ;
- Rincer le tiroir, puis sécher avec un chiffon doux et sec.
- Remonter le tiroir en ordre inverse.

**Note :** Lors du remontage de tout le tiroir, la roulette du tiroir se trouve sous celle du corps du réfrigérateur ;  
Veuillez faire attention au sens lors du remontage du tiroir supérieur du congélateur. Si le tiroir est installé à l'envers, il ne peut être fermé.



### 6. Nettoyage de la porte et du joint de la porte

- Essuyer avec un chiffon doux imbibé de détergent neutre, puis sécher avec un chiffon propre et doux ;
- Si les portes et les joints de la porte du réfrigérateur sont sales, ils risquent de s'user plus rapidement et d'être endommagés ; les portes peuvent ne pas fermer correctement et de l'air froid peut sortir. Ils doivent donc rester propres.

### 7. Contrôle de sécurité après nettoyage

- La fiche d'alimentation est-elle bien insérée dans la prise ?
- Le cordon d'alimentation est-il fendu ou rayé ?
- La fiche d'alimentation génère-t-elle une chaleur anormale ?

# Informations générales

Etat	Solution
Quand vous partez pendant longtemps	Enlever tous les aliments, retirer la fiche d'alimentation, ouvrir les portes après le nettoyage intérieur complet du réfrigérateur et les refermer après le séchage, pour éviter les odeurs.
Panne de courant	Généralement, la température interne du réfrigérateur ne baisse pas pendant 1-2 heures. Cependant, pendant les pannes de courant, il vaut mieux ne pas ouvrir les portes.
Lors du déplacement du réfrigérateur	Avant de le déplacer, les éléments desserrés dans le réfrigérateur doivent être fixés ; Resserrer les pieds de mise à niveau et les lever au-dessus du sol. S'il est transporté loin, il doit être placé dans un véhicule pour éviter toute panne.
Quand le corps du réfrigérateur génère de la chaleur	Le coque du réfrigérateur peut parfois générer de la chaleur, particulièrement quand il vient d'être mis en marche. Ne vous inquiétez pas Cette chaleur est générée de manière à éviter que de l'humidité ne se forme sur la coque.
Remplacement ampoule	La puissance de l'ampoule du réfrigérateur est de 2W. Si la lampe est endommagée, veuillez contacter le centre de service mais ne pas la remplacer vous-même.

QUELFRIGO.COM

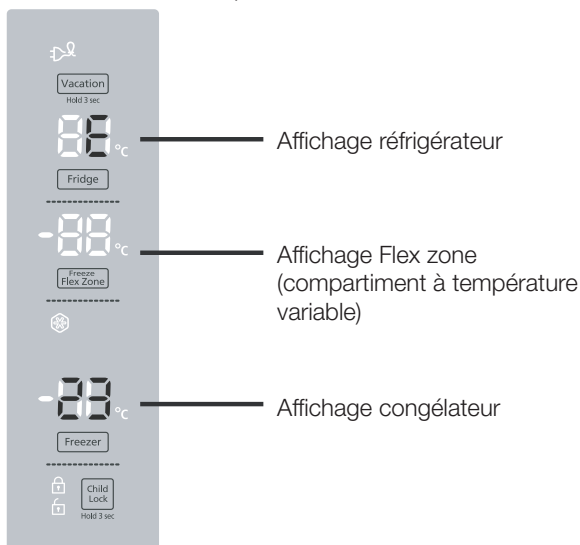
# Dépannage

Problème	Solution
L'appareil ne fonctionne pas du tout ou la température est trop élevée.	<ul style="list-style-type: none"><li>• Assurez-vous que la fiche d'alimentation est correctement branchée.</li><li>• La température indiquée sur le panneau avant est-elle correctement réglée ? Essayer de régler le réfrigérateur à une température plus élevée.</li><li>• L'appareil est-il directement exposé au soleil ou des sources de chaleur se trouvent-elles à proximité ?</li><li>• L'arrière du réfrigérateur est-il trop près du mur, empêchant sa bonne ventilation ?</li></ul>
Les aliments du réfrigérateur sont gelés.	<ul style="list-style-type: none"><li>• Vérifier si la température de réglage de l'affichage numérique est trop basse. Essayer de régler le réfrigérateur à une température plus élevée.</li><li>• La température de la pièce est-elle trop basse ? Régler le chauffage du réfrigérateur.</li><li>• Avez-vous stocké les aliments en jus dans la partie la plus froide du réfrigérateur ? Essayer de déplacer ces éléments vers d'autres rayons du réfrigérateur au lieu de les garder dans des zones ou casiers plus froids (optionnel).</li></ul>
Vous entendez des bruits ou sons inhabituels.	<ul style="list-style-type: none"><li>• Vérifier que le réfrigérateur est à niveau et stable.</li><li>• L'arrière du réfrigérateur est-il trop près du mur, empêchant sa bonne ventilation ?</li><li>• Quelque chose est-il tombé derrière ou sous le réfrigérateur ?</li><li>• Un son de tic-tac peut être entendu à l'intérieur du réfrigérateur. Il est normal et se produit car plusieurs accessoires se contractent ou s'étendent selon la température de l'intérieur du réfrigérateur.</li><li>• Un son de tic-tac peut être entendu à l'intérieur du réfrigérateur. Il est normal et se produit car plusieurs accessoires se contractent ou s'étendent selon la température de l'intérieur du réfrigérateur.</li></ul>
La zone du joint d'étanchéité de la porte de l'armoire de l'appareil est chaude et de la condensation se produit.	<ul style="list-style-type: none"><li>• De la chaleur est normale puisque des anti-condensateurs sont installés dans la section verticale à charnière du réfrigérateur pour éviter la condensation.</li><li>• La porte du réfrigérateur est-elle ouverte ? De la condensation peut se produire quand vous laissez la porte ouverte pendant trop longtemps.</li></ul>
Vous pouvez entendre un gargouillis d'eau dans le réfrigérateur.	<ul style="list-style-type: none"><li>• Ceci est normal. Le gargouillis provient du réfrigérant circulant dans le réfrigérateur.</li></ul>
Il y a une mauvaise odeur dans le réfrigérateur.	<ul style="list-style-type: none"><li>• Vérifier la présence d'aliments avariés.</li><li>• Les aliments à odeur forte (par exemple, le poisson) doivent être bien couverts.</li><li>• Nettoyez régulièrement votre congélateur et jetez tout aliment avarié ou présentant des traces suspectes.</li></ul>
Du givre se forme sur les parois du congélateur.	<ul style="list-style-type: none"><li>• La ventilation d'air est-elle bloquée ? Enlever toutes les obstructions de manière à ce que l'air circule librement.</li><li>• Laissez suffisamment d'espace entre les aliments stockés pour une circulation d'air efficace.</li><li>• Le tiroir du congélateur est-il bien fermé ?</li></ul>

# Code informations

N°	Élément en panne	Symbole de code		Description
		Affichage congélateur	Affichage réfrigérateur	
1	Le capteur du congélateur (F) a un fonctionnement anormal	1	E	Le capteur du congélateur est court-circuité ou ouvert
2	Le capteur du réfrigérateur (R) a un fonctionnement anormal	2	E	Le capteur du réfrigérateur est court-circuité ou ouvert
3	Le capteur de dégivrage du congélateur (C) a un problème	4	E	Le capteur de dégivrage du congélateur est court-circuité ou ouvert
4	Capteur de température environnemental	6	E	Le capteur de température environnemental est court-circuité ou ouvert
5	Capteur du compartiment à température variable	7	E	Le capteur du compartiment à température variable est court-circuité ou ouvert
6	Capteur machine à glace	8	E	Le capteur de la machine à glace est court-circuité ou ouvert
7	Ventilateur du congélateur	21	E	Le ventilateur du congélateur est verrouillé et ne peut tourner.
8	Ventilateur du compresseur	23	E	Le ventilateur du compresseur est verrouillé et ne peut tourner
9	Dégivrage anormal	24	E	Le temps de dégivrage dépasse la limit
10	La machine à glace a un fonctionnement anormal	26	E	Erreur machine à glace
11	Le chauffage électrique de la porte à air du compartiment à température variable a un fonctionnement anormal	27	E	Le compartiment à température variable n'est pas équipé d'un chauffage électrique de la porte à air
12	Le capteur du compartiment des fruits et légumes a un fonctionnement anormal	51	E	Le capteur du compartiment des fruits et légumes est court-circuité ou ouvert
13	Le capteur d'humidité a un fonctionnement anormal	52	E	Le capteur d'humidité est court-circuité ou ouvert
14	Le capteur 2 du compartiment des fruits et légumes a un fonctionnement anormal	53	E	Le capteur 2 du compartiment des fruits et légumes est court-circuité ou ouvert
15	Le chauffage électrique de la porte à air a un fonctionnement anormal	63	E	Le réfrigérateur n'est pas équipé d'un chauffage électrique de porte à air
16	La communication du tableau principal et du tableau d'affichage a un fonctionnement anormal	PC	E	Erreur communication

Par exemple: Le panneau d'affichage du ventilateur du compresseur affiche des données anormales pour :







## Hygiène des aliments

- Nettoyez régulièrement l'intérieur du réfrigérateur à l'aide d'un détergent doux n'oxydant pas les parties métalliques (ex. : eau tiède additionnée de liquide pour vaisselle). Puis désinfectez les surfaces nettoyées à l'aide d'une solution aqueuse à base d'acide acétique ou d'acide citrique ou d'un désinfectant disponible dans le commerce et adapté aux dispositifs de refroidissement (avant de l'appliquer sur les parties métalliques, effectuez un test sur une partie non visible).
- Retirez les emballages (ex. : les cartons contenant les pots de yaourt) avant de ranger les aliments dans le réfrigérateur.
- Afin d'éviter que la température à l'intérieur du réfrigérateur ne soit trop élevée, laissez refroidir les aliments cuisinés à l'extérieur jusqu'à ce qu'ils soient à température ambiante. N'ouvrez pas inutilement la porte et ne la laissez pas ouverte plus longtemps que nécessaire. Placez les aliments de manière à permettre la circulation de l'air.
- Afin d'éviter la contamination des aliments entre eux, enroulez-les dans du film alimentaire ou stockez-les dans des boîtes hermétiques.
- Lors de la préparation de plats, touchez-les avec les mains propres uniquement. Avant de préparer un autre plat, lavez-vous les mains plusieurs fois. Lavez-vous les mains avant de manger également.
- Nettoyez vos ustensiles de cuisine (cuillères, planches à découper, couteaux, etc.) avant de les réutiliser.

QUELFRIGO.COM

# Mémo

---

QUELFRIGO.COM

Mémo

---

QUELFRIGO.COM

## Limites de température ambiante

Ce réfrigérateur / congélateur est conçu pour fonctionner à des températures ambiantes spécifiées par sa classe de température indiquée sur la plaque signalétique.

Classe	Symbole	Plage de température ambiante (°C)
Tempérée élargie	SN	de +10 à +32
Tempérée	N	de +16 à +32
Subtropicale	ST	de +16 à +38
Tropicale	T	de +16 à +43

**NOTE:** La température interne peut être affectée par des facteurs tels que l'emplacement du réfrigérateur / congélateur, la température ambiante et la fréquence avec laquelle vous ouvrez la porte. Ces facteurs peuvent être compensés en réglant une température appropriée.

### Français



#### **Les bons gestes de mise au rebut de ce produit (Déchets d'équipements électriques et électroniques)**

*(Applicable dans les pays de l'Union Européenne et dans d'autres pays européens pratiquant le tri sélectif)*

Ce symbole sur le produit, ses accessoires ou sa documentation indique que ni le produit, ni ses accessoires électroniques usagés (chargeur, casque audio, câble USB, etc.) ne peuvent être jetés avec les autres déchets ménagers. La mise au rebut incontrôlée des déchets présentant des risques environnementaux et de santé publique, veuillez séparer vos produits et accessoires usagés des autres déchets. Vous favoriserez ainsi le recyclage de la matière qui le compose dans le cadre d'un développement durable.

Les particuliers sont invités à contacter le magasin leur ayant vendu le produit ou à se renseigner auprès des autorités locales pour connaître les procédures et les points de collecte de ces produits en vue de leur recyclage.

Les entreprises et professionnels sont invités à contacter leurs fournisseurs et à consulter les conditions de leur contrat de vente. Ce produit et ses accessoires ne peuvent être jetés avec les autres déchets professionnels et commerciaux.

**SAMSUNG**

Comment contacter Samsung dans le monde  
Si vous avez des suggestions ou des questions concernant les produits Samsung,  
veuillez contacter le Service Consommateurs Samsung.  
Samsung Service Consommateurs 66 rue des Vanesses  
BP 50116 - Villepinte -95950 ROISSY cedex France  
01 4863 0000  
[www.samsung.com/fr](http://www.samsung.com/fr)

N° code DA68-02507H