



RL34E* RL40E*
RL34S* RL40S*
RL34H* RL40H*
RL35H* RL40W*
RL37H* RL40Z*
RL34L* RL40L*
RL37L* RL40U*

Réfrigérateur Manuel utilisateur

QUELFRIGO.COM

Français

imaginez toutes les possibilités

Merci d'avoir acheté un produit Samsung.
Pour bénéficier d'une assistance technique
plus complète, enregistrez votre produit sur

www.samsung.com/global/register

Appareil en pose libre

SAMSUNG

caractéristiques de votre nouveau réfrigérateur

CARACTERISTIQUES PRINCIPALES DE VOTRE NOUVEAU REFRIGERATEUR

Votre réfrigérateur Samsung dispose de caractéristiques de conservation et de stockage innovantes et économiques.

- **Réfrigération indirecte et anti-givre:**

Le réfrigérateur dispose d'un système de réfrigération indirecte, d'une fonction anti-givre et d'un système de répartition régulière de la température dans les compartiments.

- **Double boucle** (RL40E*, RL40H*, RL40Z*, RL40U*, RL34E*, RL34H*, RL35H*, RL37H*)

La température du réfrigérateur et du congélateur peuvent être affichées et contrôlées séparément.

- **Ouverture de porte à gauche/à droite**

Le sens d'ouverture de la porte peut être modifié en fonction des habitudes de l'utilisateur.

QUELFRIGO.COM

Avis CE

Ce produit a été conçu en conformité avec la Directive relative aux basses tensions (2006/95/CE), la Directive de compatibilité électromagnétique (2004/108/CE) et la Directive d'écoconception (2009/125/CE) implémentée par la Réglementation CE N° 643/2009 de l'Union Européenne



Veillez noter les numéros de modèle et de série de votre réfrigérateur. Ceux-ci sont indiqués sur la paroi gauche de l'appareil.

N° de modèle _____

N° de série _____

consignes de sécurité

CONSIGNES DE SECURITE



- Avant de mettre l'appareil en marche, veuillez lire ce manuel complètement et le conserver pour pouvoir vous y référer ultérieurement.



- Ce manuel étant commun à plusieurs modèles, les caractéristiques de votre réfrigérateur peuvent légèrement différer de celles qui y sont présentées.

SYMBOLES DE PREVENTION ET D'AVERTISSEMENT UTILISES


	Indique l'existence d'un risque de mort ou de blessure grave.
	Indique la présence d'un risque de blessure corporelle ou de dégât matériel.

AUTRES SYMBOLES UTILISÉS

	Représente une action que vous NE devez PAS FAIRE.
	Représente un élément que vous NE devez PAS DEMONTER.
	Représente un élément que vous NE devez PAS TOUCHER.
	Représente une consigne que vous devez respecter.
	Indique que vous devez débrancher la prise de courant.
	Indique qu'une mise à la terre est nécessaire afin d'éviter un choc électrique.
	Ce symbole indique que vous devez faire appel à un réparateur.

Ces symboles d'avertissement visent à éviter toute blessure pour l'utilisateur ou d'autres tiers.

Respectez-les à la lettre. Après les avoir lus attentivement, conservez-les dans un endroit sûr pour pouvoir vous y référer ultérieurement.

- Ce réfrigérateur doit être placé conformément aux indications de ce manuel avant d'être utilisé.
- N'utilisez cet appareil qu'aux fins pour lesquelles il a été conçu, conformément aux instructions données dans ce mode d'emploi.
- Nous vous recommandons fortement de faire réaliser tous les travaux de réparation par un professionnel qualifié. Le gaz R600a ou le fluide R134a peuvent être utilisés comme réfrigérants. Pour connaître le type de réfrigérant utilisé, consultez l'étiquette apposée sur le compresseur à l'arrière de l'appareil ou la plaque signalétique à l'intérieur du réfrigérateur.
-  • S'il s'agit de gaz R600a, sachez qu'il s'agit d'un gaz naturel à haute compatibilité environnementale qui est toutefois inflammable. Lors du transport et de l'installation de l'appareil, veillez à n'endommager aucune pièce du circuit de réfrigération.
- Toute fuite pourrait provoquer l'inflammation du gaz réfrigérant ou des lésions oculaires. Si vous détectez une fuite, n'utilisez aucun objet susceptible de produire une flamme ou une étincelle et aérez la pièce pendant plusieurs minutes.


consignes de sécurité




- Pour éviter la formation d'un mélange gaz-air inflammable en cas de fuite du circuit de réfrigération, installez l'appareil dans une pièce dont le volume est adapté à la quantité d'agent réfrigérant utilisée.
- Ne mettez jamais en marche un appareil qui présente des signes de détérioration. En cas de doute, contactez votre revendeur. La pièce accueillant l'appareil doit avoir un volume de 1 m³ pour 8 g de gaz R600a contenus dans l'appareil.
- La quantité exacte de gaz réfrigérant contenue dans votre appareil est indiquée sur la plaque signalétique qui se trouve à l'intérieur.
- Jetez l'emballage du produit en respectant la réglementation environnementale en vigueur.
- Débranchez l'appareil avant d'en remplacer les ampoules.
Vous risquez, sinon, un choc électrique.

CONSIGNES D'AVERTISSEMENTS IMPORTANTES



- N'installez pas le réfrigérateur dans une pièce humide ou un endroit où il est susceptible d'entrer en contact avec de l'eau.
 - Toute détérioration de l'isolation des pièces électriques pourrait provoquer un choc électrique ou un incendie.
 - N'installez pas le réfrigérateur dans un endroit directement exposé au soleil ou à proximité d'une source de chaleur (cuisinière, radiateur, etc.).
 - Prévoyez suffisamment d'espace pour pouvoir installer le réfrigérateur sur une surface plane. - Si le réfrigérateur n'est pas de niveau, le système de réfrigération peut ne pas fonctionner correctement.
 - Ne branchez pas plusieurs appareils sur une même multiprise. Le réfrigérateur doit toujours être branché sur une prise électrique individuelle délivrant une tension conforme à la valeur indiquée sur la plaque signalétique de l'appareil.
- Ainsi, votre appareil fonctionnera dans les meilleures conditions possibles et vous éviterez tout risque de surcharge des circuits électriques ainsi que tout risque d'incendie dû à la surchauffe des câbles.
 - Ne débranchez jamais le réfrigérateur en tirant sur le cordon électrique. Pour le débrancher correctement, tenez fermement la prise et retirez-la.
- Un cordon d'alimentation abîmé peut provoquer des courts-circuits, des incendies ou des chocs électriques.
 - Assurez-vous que la prise ne soit pas écrasée ou endommagée derrière le réfrigérateur.
 - Évitez de plier le cordon électrique de manière excessive ou de le coincer sous un meuble lourd.
- Vous pourriez provoquer un incendie.
 - Faites immédiatement réparer ou remplacer, par le fabricant ou un technicien agréé, tout cordon électrique élimé ou endommagé.
 - N'utilisez jamais un cordon présentant des craquelures ou des signes d'usure que ce soit sur sa longueur ou aux extrémités. Si le cordon est endommagé, faites le immédiatement remplacer par le fabricant ou un technicien agréé.
 - Lorsque vous déplacez le réfrigérateur, veillez à ne pas écraser ou endommager le cordon d'alimentation.
 - Si vos mains sont mouillées, essuyez-les avant de raccorder l'appareil au secteur.
 - Avant tout travail de nettoyage ou de réparation, débranchez le réfrigérateur.
 - Utilisez un chiffon sec pour nettoyer la prise.
 - Retirez la poussière et les corps étrangers des fiches de la prise électrique.
- Il y aurait, sinon, risque d'incendie.
 - Si le réfrigérateur est débranché, attendez au moins dix minutes avant de le rebrancher.
 - Si la prise secteur est mal fixée au mur, n'y branchez pas le réfrigérateur.
- Il y aurait, sinon, risque de choc électrique ou d'incendie.
 - L'appareil doit être installé de façon que la prise reste accessible.
-  • L'appareil doit être relié à la terre.
- Vous devez relier le réfrigérateur à la terre afin d'éviter les pertes de puissance ou les chocs électriques dus aux fuites de courant de l'appareil.

-  • N'utilisez jamais de conduites de gaz, de lignes téléphoniques ou de paratonnerre comme point de mise à la terre.
 - Une mise à la terre incorrecte peut provoquer un choc électrique.
- Ne démontez, ni ne réparez jamais le réfrigérateur vous-même .
 - Vous pourriez déclencher un incendie, une panne et/ou vous blesser.
- Si vous détectez une odeur anormale ou de la fumée, débranchez immédiatement l'appareil et contactez le centre d'assistance Samsung Electronics le plus proche.
- Maintenez tous les orifices d'aération de l'appareil dégagés.
- N'utilisez aucun élément mécanique, ni tout autre moyen que ceux recommandés par le fabricant, pour accélérer le procédé de dégivrage.
- Veillez à ne pas abîmer le circuit de réfrigération.
- N'utilisez aucun appareil électrique à l'intérieur des compartiments réservés à l'alimentation, à l'exception de ceux recommandés par le fabricant.
- Cet appareil ne doit pas être utilisé par des personnes (y compris des enfants) disposant de capacités physiques, sensorielles ou mentales réduites ou manquant d'expérience et de connaissance, à moins qu'elles ne le fassent sous la surveillance d'une personne responsable de leur sécurité ou conformément aux instructions d'utilisation de l'appareil que cette personne leur aura fournies.
- Les enfants doivent être surveillés afin de garantir qu'ils ne jouent pas avec l'appareil.
- Si le cordon d'alimentation est endommagé, il doit être remplacé par le fabricant, l'un de ses centres de réparation ou par toute autre personne qualifiée afin d'éviter tout risque.
- Ne laissez pas les enfants se pendre à la porte. Ils risqueraient de se blesser.
- Ne touchez jamais les parois intérieures du congélateur ni les produits et aliments qui y sont conservés, avec les mains mouillées.
 - Vous pourriez subir des engelures.
- En cas d'inutilisation prolongée du réfrigérateur, débranchez sa prise électricité.
 - La détérioration de l'isolation peut engendrer un incendie.
- Évitez de poser des objets sur le dessus du réfrigérateur.
 - Quand vous ouvrez ou refermez les portes, ces objets pourraient tomber et provoquer des dommages corporels et/ou matériels.
- Ne pas toucher le compresseur si le réfrigérateur est en marche.

CONSIGNES DE PRECAUTION



- Cet appareil a été conçu dans l'unique but de conserver des aliments dans un environnement domestique.
- Le fabricant vous recommande de vous conformer aux durées de conservation. Reportez-vous aux instructions correspondantes
- Afin d'éviter que les bouteilles ne tombent, il est conseillé de les regrouper entre elles.
- Ne placez pas de boissons gazeuses ou pétillantes dans le congélateur
- Ne remplissez pas le réfrigérateur de façon exagérée.
 - Un aliment ou contenant pourrait chuter à l'ouverture de la porte et provoquer des dommages corporels et/ou matériels.
- Ne placez pas de bouteilles ou de récipients en verre dans le congélateur.
 - Une fois le contenu congelé, le verre pourrait se briser et provoquer des blessures.
- Ne vaporisez pas de gaz inflammable à proximité de l'appareil.
 - Il y aurait, sinon, risque d'explosion ou d'incendie.
- Evitez d'asperger directement de l'eau à l'intérieur ou à l'extérieur de l'appareil.
 - Il y aurait, sinon, risque de choc électrique ou d'incendie.
- N'entreposez pas de substances volatiles ou inflammables à l'intérieur de l'appareil.
 - Le stockage de benzène, diluant, alcool, éther, GPL ou autres produits similaires pourrait provoquer une explosion.
- Ne recongelez pas des aliments décongelés.
- Ne conservez aucun produit pharmaceutique, scientifique ou thermosensible dans le réfrigérateur.
 - Les produits nécessitant un contrôle de température rigoureux ne doivent pas être stockés dans cet appareil.
- Ne posez aucun récipient plein d'eau sur le dessus du réfrigérateur.
 - Il y aurait sinon risque d'incendie ou de choc électrique en cas de déversement.

consignes de sécurité

CONSIGNES DE PRECAUTION POUR LE NETTOYAGE

- Ne passez pas vos doigts sous l'appareil.
 - Les bords coupants pourraient provoquer des dommages corporels.
- Ne mettez jamais les doigts ni tout autre objet dans l'orifice du distributeur.
 - Vous pourriez vous blesser ou endommager le système de distribution.
- Si le réfrigérateur est débranché, attendez au moins cinq minutes avant de le rebrancher.

CONSIGNES CONCERNANT LA MISE AU REBUT

- Avant de vous débarrasser de votre réfrigérateur (ou d'un autre), retirez les portes, les joints de portes et les mécanismes de fermeture afin d'éviter qu'un enfant ou un animal ne reste enfermé à l'intérieur de l'appareil.
- Laissez les clayettes en place pour empêcher les enfants de rentrer dans l'appareil.
- Du gaz R600a ou du fluide R134a est utilisé comme gaz réfrigérant. Pour connaître le type de réfrigérant utilisé, consultez l'étiquette apposée sur le compresseur à l'arrière de l'appareil ou la plaque signalétique à l'intérieur du réfrigérateur. Si l'appareil contient un gaz inflammable (agent réfrigérant R600a), contactez les autorités locales pour connaître la procédure de mise au rebut adaptée.
- Cet appareil contient également une mousse isolante en cyclopentane. Les gaz contenus dans le matériau isolant doivent être éliminés selon une procédure spécifique. Contactez les autorités locales pour connaître la procédure de mise au rebut adaptée à ce type de produit. Avant la mise au rebut, vérifiez que les tuyaux situés à l'arrière de l'appareil sont en bon état. Le retrait des tuyaux doit s'effectuer dans un lieu aéré.



En cas de coupure d'alimentation, essayez de contacter votre fournisseur en électricité pour connaître la durée approximative de la panne.

En cas de coupure de courant inférieure à 2 heures, la température de votre appareil restera inchangée.

Vous devez cependant minimiser le nombre d'ouvertures de portes.

Si la coupure se prolonge au-delà de 24 heures, retirez tous les aliments congelés.

Si les portes sont équipées de verrous ou de serrures, conservez les clés hors de portée des enfants et tenez-les à l'écart de l'appareil afin d'éviter que les enfants ne restent enfermés à l'intérieur.

Ne stockez pas de substances explosives comme les aérosols avec un agent propulseur inflammable dans cet appareil.

L'appareil est destiné à des applications domestiques ou similaires comme les

- les cuisines professionnelles dans des magasins, bureaux ou autres environnements de travail;
- maisons de ferme et pour des clients séjournant dans des hôtels, motels et autres lieux de séjour;
- Les bed and breakfast
- La restauration et les applications en gros similaires.

consignes de sécurité

CONSEILS SUPPLEMENTAIRES POUR UNE UTILISATION APPROPRIEE

- Après l'installation, attendez 2 heures avant d'utiliser l'appareil.
- Afin de garantir des performances optimales :
 - Ne plaquez pas les aliments contre les orifices situés au fond de l'appareil. Vous risqueriez d'empêcher la circulation de l'air dans le congélateur.
 - Emballez les aliments correctement ou placez dans des récipients hermétiques avant de les mettre au réfrigérateur ou au congélateur
 - Ne placez pas les aliments à congeler à côté d'aliments déjà congelés.
- Ne placez pas de boissons gazeuses ou pétillantes dans le congélateur
- Respectez la fréquence de stockage maximale et les dates de péremption des produits congelés.
- Si vous vous absentez pendant moins de 3 semaines, il n'est pas nécessaire de débrancher l'appareil. Si vous vous absentez plus de 3 semaines, videz le réfrigérateur. Débranchez-le, nettoyez-le et essuyez-le.
- En cas de coupure de courant inférieure à 2 heures, la température de votre appareil restera inchangée. Vous devez cependant minimiser le nombre d'ouvertures de portes. Si la coupure se prolonge au-delà de 24 heures, retirez tous les aliments congelés.
- Si une clé est fournie avec l'appareil, gardez-la hors de portée des enfants et tenez-la à l'écart de l'appareil.
- L'appareil peut fonctionner de manière irrégulière (décongélation éventuelle de son contenu ou température devenue trop élevée dans le congélateur) s'il est resté pendant une période prolongée au-dessous de la limite inférieure de la plage de températures pour laquelle il a été conçu.
- Évitez les denrées facilement périssables à basse température (les bananes ou les melons, par exemple).
- Veillez à replacer le bac à glaçons correctement afin d'obtenir des performances optimales.
- Votre appareil est équipé d'un système de dégivrage automatique. Par conséquent, aucun dégivrage manuel n'est requis.
- La hausse de température constatée durant le dégivrage est conforme aux normes ISO en vigueur. Toutefois, pour prévenir une augmentation excessive de la température des aliments congelés lors de la décongélation de l'appareil, alors emballez les aliments congelés dans plusieurs couches de papier (par ex. du papier journal).
- Toute augmentation de la température des aliments congelés au cours du dégivrage peut raccourcir leur durée de stockage.

Hygiène des aliments

- Nettoyez régulièrement l'intérieur du réfrigérateur à l'aide d'un détergent doux non oxydant pas les parties métalliques (ex. : eau tiède additionnée de liquide pour vaisselle).
- Puis désinfectez les surfaces nettoyées à l'aide d'une solution aqueuse à base d'acide acétique ou d'acide citrique ou d'un désinfectant disponible dans le commerce et adapté aux dispositifs de refroidissement (avant de l'appliquer sur les parties métalliques, effectuez un test sur une partie non visible).
- Retirez les emballages (ex. : les cartons contenant les pots de yaourt) avant de ranger les aliments dans le réfrigérateur.
- Afin d'éviter que la température à l'intérieur du réfrigérateur ne soit trop élevée, laissez refroidir les aliments cuisinés à l'extérieur jusqu'à ce qu'ils soient à température ambiante. N'ouvrez pas inutilement la porte et ne la laissez pas ouverte plus longtemps que nécessaire. Placez les aliments de manière à permettre la circulation de l'air.
- Afin d'éviter la contamination des aliments entre eux, enroulez-les dans du film alimentaire ou stockez-les dans des boîtes hermétiques.
- Lors de la préparation de plats, touchez-les avec les mains propres uniquement. Avant de préparer un autre plat, lavez-vous les mains plusieurs fois. Lavez-vous les mains avant de manger également.
- Nettoyez vos ustensiles de cuisine (cuillères, planches à découper, couteaux, etc.) avant de les réutiliser.

table des matières

REGLAGE DE VOTRE REFRIGERATEUR

09

- 09 Installation du Réfrigérateur/
Congélateur
- 09 consignes de précaution pour le
nettoyage

UTILISER VOTRE REFRIGERATEUR

10

- 10 Préparation du Réfrigérateur/
Congélateur
- 10 Utilisation des fonctions de commande
- 13 Conservation des aliments dans le
réfrigérateur
- 14 Faire des glaçons
- 15 Utilisation du distributeur d'eau
- 17 Nettoyage du distributeur d'eau
- 18 Remplacement de l'ampoule
- 18 Retrait du couvercle du bac à légumes
(en option)
- 18 Inverser le sens d'ouverture des portes
- 23 Vue d'ensemble de votre Réfrigérateur/
Congélateur

DEPANNAGE

26

réglage de votre réfrigérateur

INSTALLATION DU REFRIGERATEUR/CONGELATEUR

1 Laissez un espace suffisant et installez le Réfrigérateur/Congélateur sur un sol dur et de niveau.

- Si l'appareil n'est pas de niveau, il se peut que des bruits inhabituels apparaissent et que la réfrigération soit de mauvaise qualité.
- Patientez au moins une heure avant de brancher l'appareil.

2 Nettoyage du Réfrigérateur/Congélateur

- Essuyez et nettoyez l'extérieur et l'intérieur de l'appareil avec un chiffon humide.

3 Branchez le Réfrigérateur/Congélateur dans une prise murale qui lui sera spécifiquement réservée.

- Cet appareil doit être correctement relié à la terre.

4. Placer les aliments dans le Réfrigérateur/Congélateur.

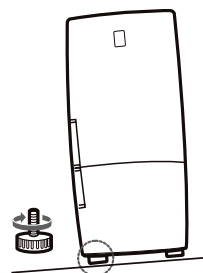
- Il est recommandé d'attendre 2 à 3 heures que l'appareil refroidisse avant d'y stocker des aliments.

CONSIGNES DE PRECAUTION POUR LE NETTOYAGE

Si l'avant de l'appareil est légèrement plus haut que l'arrière, la porte se ferme plus facilement.

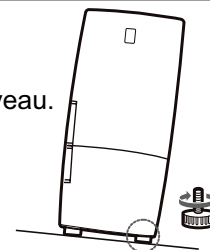
1 L'appareil penche vers la gauche.

Tournez le pied de réglage gauche dans le sens de la flèche à l'aide d'un tournevis plat jusqu'à ce que l'appareil soit de niveau.



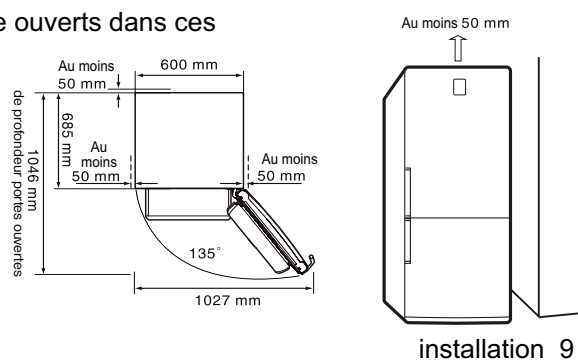
2 L'appareil penche vers la droite.

Tournez le pied de réglage droit dans le sens de la flèche à l'aide d'un tournevis plat jusqu'à ce que l'appareil soit de niveau.



3 Espace suffisant pour permettre l'ouverture des tiroirs.

Les tiroirs peuvent facilement être ouverts dans ces conditions.



utiliser votre réfrigérateur

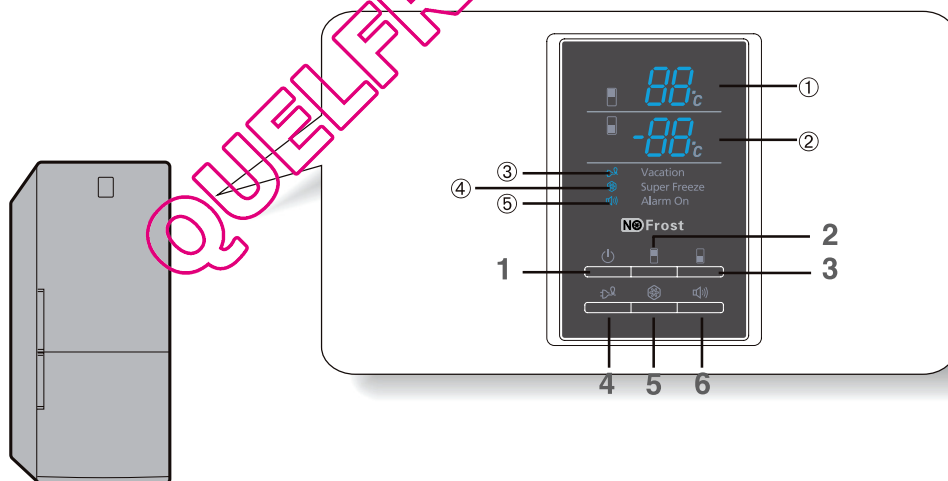
PREPARATION DU REFRIGERATEUR/CONGELATEUR

Pour préparer votre appareil à être utilisé et pour vérifier qu'il fonctionne correctement, suivez les étapes suivantes.

- Installez toutes les clayettes et tous les compartiments qui ont été retirés pour le transport.
- Nettoyez le réfrigérateur/congélateur et ses accessoires pour en retirer toute la poussière qui a pu s'accumuler dans l'emballage pendant l'expédition.
- L'ampoule à l'intérieur du réfrigérateur s'allume à l'ouverture de la porte du réfrigérateur.
- Réglez le thermostat à la température la plus basse et laissez le réfrigérateur fonctionner ainsi pendant une heure. Le congélateur doit légèrement se refroidir et le moteur doit tourner sans à coups en émettant un léger bourdonnement.
- Votre réfrigérateur/congélateur fonctionne grâce à un compresseur qui déclenche le "fonctionnement" pour maintenir la température intérieure. Il se peut que le compresseur soit légèrement bruyant pendant les cinq minutes qui suivent le démarrage initial. Cela est normal et ne constitue pas une panne. Stockez vos aliments une fois que la température a suffisamment refroidi dans le réfrigérateur. Cela peut prendre quelques heures au réfrigérateur pour atteindre la température correcte une fois qu'il a été mis en marche.
- Si l'appareil ne fonctionne pas correctement, vérifiez l'alimentation électrique. Si le problème persiste, contactez votre revendeur.

UTILISATION DU PANNEAU DE COMMANDE

A:RL40E*,RL40H*,RL40Z*,RL40U*,RL34E*,RL34H*,RL35H*,RL37H*



1 Touche de mise en marche/Arrêt ⏻

- Si vous souhaitez éteindre l'appareil, maintenez cette touche enfoncée pendant 3 secondes.



Ne démontez pas le réfrigérateur lorsqu'il est allumé.

- Vous risqueriez de subir un choc électrique ou d'autres blessures.

2. Touche Température du réfrigérateur

- Pour modifier la température du réfrigérateur :
 - Appuyez sur la touche REF.TEMP.
La température actuelle est affichée (①).
 - Appuyez à nouveau sur la touche REF.TEMP une ou plusieurs fois jusqu'à ce que la température voulue soit affichée (①).

La température change de façon séquentielle. Après +7°C, l'affichage retourne à +1°C. L'intervalle de températures du réfrigérateur va de +1°C à +7°C.


3. Touche Température du congélateur

- Sur le modèle normal, la température affichée (②) est celle du congélateur
- Pour modifier la température du congélateur :
 - Appuyez sur la touche FRE.TEMP.
La température actuelle est affichée (②).
 - Appuyez à nouveau sur la touche FRE.TEMP une ou plusieurs fois jusqu'à ce que la température voulue soit affichée (②).
- La température change de façon séquentielle. Après -25°C, l'affichage retourne à -14°C.
- L'intervalle de températures du congélateur va de -14°C à -25°C.

4. Touche Vacances


- Si vous partez en vacances ou en voyage d'affaire prolongé ou que vous n'avez pas besoin d'utiliser le réfrigérateur, appuyez sur la touche Vacances.
- Le réfrigérateur est alors éteint mais le congélateur reste en marche.
- Le voyant Vacances (③) reste allumé lorsque la fonction Vacances est active.
 - Vous devez vider le réfrigérateur avant d'enfoncer la touche Vacances (③).
- ATTENTION - Si vous vous absentez moins de 3 semaines, il n'est pas nécessaire de débrancher l'appareil. Mais vous devez retirer tous les aliments, débrancher, nettoyer, rincer et essuyer le réfrigérateur si vous partez pour trois semaines ou plus.

5. Touche Super Freeze (Congélation Rapide)

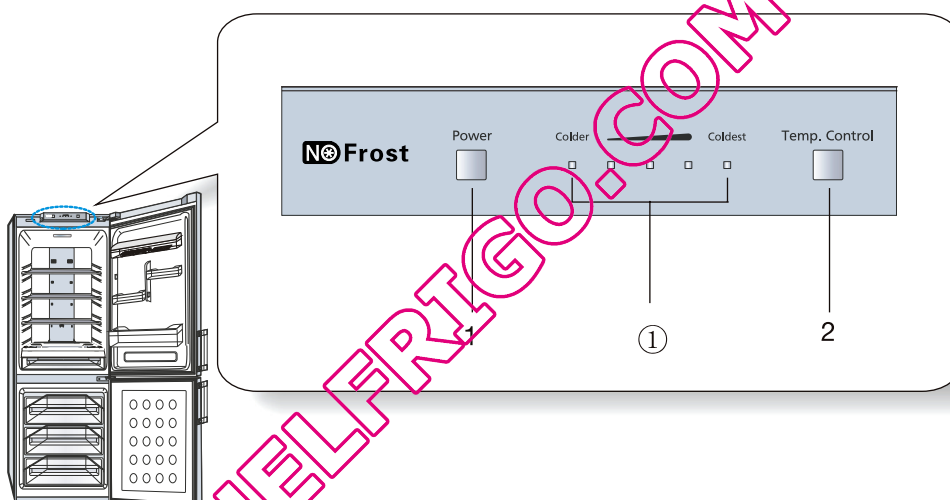
- Allumer ou éteindre l'interrupteur de fonction congélation rapide.
 - À utiliser lorsque vous voulez congeler des aliments rapidement.
 - L'indicateur super freeze (④) reste allumé pendant que la fonction congélation rapide est en marche.
 - Cette fonction sera activée pendant 72 heures et l'indicateur de congélation affichera -25°C.
 - Après 72 heures, la fonction congélation rapide s'éteindra automatiquement. Quand le processus de congélation est terminé, l'indicateur super freeze (④) s'éteint et le congélateur revient à la température réglée auparavant.
 - Quand vous utilisez cette fonction, la consommation d'énergie sera plus élevée.
 - Pour désactiver la fonction super freeze, appuyer de nouveau sur le bouton.
-  Si vous avez besoin de congeler de grandes quantités d'aliments, activer la fonction super freeze 24 heures avant.

utiliser votre réfrigérateur


6. Touche d'activation de l'alarme

- Lorsque vous appuyez sur la touche Alarme, vous activez l'alarme et une icône apparaît (⑤). L'alarme se déclenche après un certain laps de temps lorsque la porte du réfrigérateur reste ouverte.
- Si vous souhaitez couper la fonction alarme, appuyez à nouveau sur la touche
 -  • Le congélateur ne dispose pas de fonction Alarme pour indiquer que la porte est ouverte ou fermée.
 - Si le mode Super Freeze ou Vacances sont déjà actifs et que vous enfoncez une autre touche, le mode en cours est annulé pour laisser place au mode qui vous venez de sélectionner.
- Ecran éteint
10 secondes après la fermeture de la porte ou avoir montré le bouton fermer la porte ou d'affichage, les LED d'affichage sont éteintes sauf l'icône représentant l'alarme de la porte. Cela n'est pas un mal-fonctionnement ou un échec du réfrigérateur. Si aucun bouton n'est touché ou la porte est ouverte, les LED d'affichage sont allumés.


B:RL40S*,RL40W*,RL40L*,RL34S*,RL34L*,RL37L*



1. Touche Marche/Arrêt

- Si vous souhaitez éteindre l'appareil, maintenez cette touche enfoncée pendant 3 secondes.
-  Ne démontez pas le réfrigérateur lorsqu'il est allumé.
- Vous risqueriez de subir un choc électrique ou d'autres blessures.

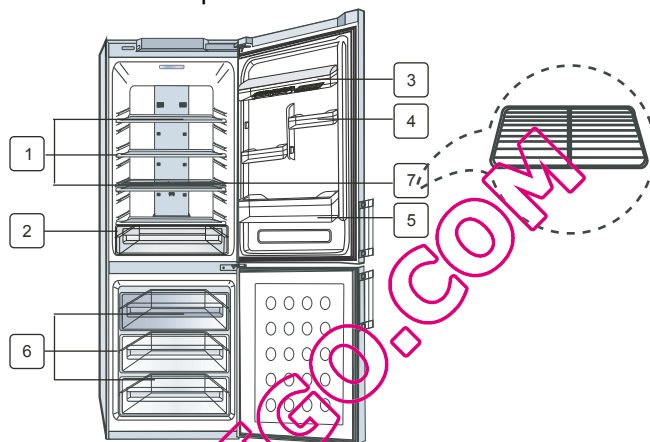
2. Touche de commande de la température

- Appuyez sur la touche de commande de la température pour régler la température du réfrigérateur.
- D'origine, le bouton de réglage est placé au milieu.
Il existe cinq réglages de température, représentés par cinq voyants (①).
- Lorsque tous les voyants sont allumés, la température est réglée au plus bas.
- Appuyez à nouveau sur la touche de commande de la température une ou plusieurs fois jusqu'à ce que la température voulue soit atteinte.
- La température du congélateur se règle automatiquement en fonction de la température du réfrigérateur.
-  Si vous devez congeler une grande quantité d'aliments, réglez la température du congélateur au plus bas au moins 24 heures avant.

CONSERVER DES ALIMENTS DANS LE REFRIGERATEUR OU LE CONGELATEUR

Lorsque vous stocker des aliments dans l'appareil, respectez les recommandations ci-dessous :

- Laissez refroidir les aliments et les boissons avant de les placer dans l'appareil.
- Assurez-vous que les aliments soient bien emballés ou enfermés dans des contenants hermétiques avant de les stocker. Cela permet d'éviter que les aliments ne dessèchent, ne perdent leur couleur et leur saveur tout en gardant toute leur fraîcheur. Cela permet également d'éviter le transfert de goût entre les aliments.
- Ne faites jamais entrer en contact de l'huile ou de la graisse avec les fixations en plastique ou les joints de portes qui sont des éléments très poreux.
- Ne conservez jamais aucune substance explosive à l'intérieur de l'appareil. Les alcools forts ne doivent être stockés qu'à la verticale et dans des contenants bien fermés.



Pour optimiser la consommation d'énergie du réfrigérateur, laissez toujours les étagères, tiroirs et paniers dans leur position d'origine.

Rangement des aliments dans le réfrigérateur

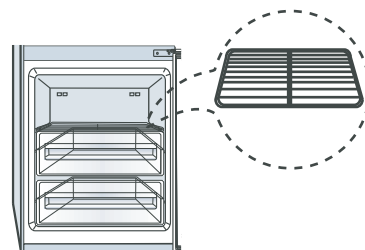
<p>1 CLAYETTE DE L'ARMOIRE DE CONSERVATION</p>	<ul style="list-style-type: none"> • Placez les aliments dans des contenants de conservation que vous disposerez en gardant une distance appropriée entre eux. • La clayette est fabriquée dans un matériau transparent et incassable, pouvant donc être utilisée sans risque.
<p>2 BAC A LEGUMES</p>	<ul style="list-style-type: none"> • Les fruits et légumes peuvent être conservés dans ce compartiment. • Si vous avez besoin de plus de place pour conserver vos fruits et légumes, il vous est possible de retirer les tiroirs. • La capacité de stockage donnée du compartiment réfrigérateur a été calculée sans les tiroirs.
<p>3 COMPARTIMENT A LAITAGES</p>	<ul style="list-style-type: none"> • Placez le plateau à oeufs dans ce compartiment (le plateau à oeufs sert à conserver les oeufs). • Permet de stocker les petits aliments emballés tels du lait, des yaourts ou des boissons.
<p>4 COMPARTIMENT POUR PRODUITS DIVERS</p>	<ul style="list-style-type: none"> • Permet de conserver les produits gras tels que du beurre ou du fromage. • Permet de stocker les petits aliments emballés tels du lait, des yaourts ou des boissons.
<p>5 RANGE-BOUTEILLES</p>	<ul style="list-style-type: none"> • Permet de conserver les petites (1 litre) et grandes (1.5 litre) bouteilles et briques de bière, lait ou jus de fruits

utiliser votre réfrigérateur

Rangement des aliments dans le congélateur

6 TIROIR DU CONGELATEUR	<ul style="list-style-type: none">• Pour conserver de la viande ou du poisson frais ou des aliments secs répartis en portions équitables.• Ne conservez pas les aliments facilement périssables à basse température (les bananes ou les melons par exemple).• Ne placez pas les aliments à congeler à côté d'aliments déjà congelés.• Ne placez pas de boissons gazeuses ou pétillantes dans le congélateur
7 PLAQUE FIL CONGELATEUR	<ul style="list-style-type: none">• Optionnel. Pour l'utiliser, veuillez retirer le tiroir du congélateur en haut.

- ☒ Votre appareil est équipé d'un système de dégivrage automatique. Par conséquent, aucun dégivrage manuel n'est requis.
- L'augmentation de la température au cours du dégivrage est conforme aux exigences ISO. Mais pour prévenir cette augmentation de température sur les aliments congelés pendant le dégivrage de l'appareil, emballez-les dans plusieurs couches de papier journal.
- L'appareil peut fonctionner de manière irrégulière (décongélation éventuelle de son contenu ou température devenue trop élevée dans le congélateur) s'il est resté pendant une période prolongée en dessous de la limite de température pour laquelle il a été conçu.
- Pour obtenir plus d'espace, retirer le tiroir congélateur, car il n'affecte pas les caractéristiques thermiques et mécaniques. Et si la plaque à fil congélateur (en option) est fournie, placez la plaque juste au dessus du tiroir au milieu après avoir enlevé le tiroir en haut. Un volume de stockage déglacé du compartiment de stockage des denrées congelées est calculé avec ce tiroir retiré et la plaque en fil du congélateur (en option) est située le cas échéant.



FAIRE DES GLAÇONS

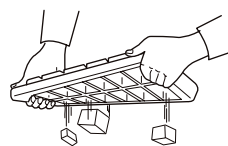
1 Versez de l'eau dans un bac à glaçons.

- Remplissez le bac à environ 80% de sa capacité.

2 Placez le bac à glaçons dans le tiroir du congélateur.

3 Pour récupérer les glaçons :

- Tordez doucement le bac à glaçons.



Risque d'explosion

- La partie la plus froide du réfrigérateur est le fond de l'appareil. C'est l'endroit idéal pour conserver les aliments sensibles.
- Ne conservez jamais de bouteilles en verre pleines dans le congélateur car le verre peut exploser lors de la congélation du liquide qu'il contient.

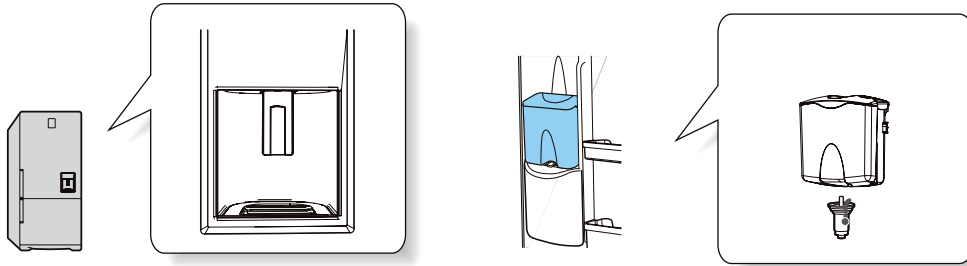


Faire prendre des glaçons rapidement

- Pour réaliser une grande quantité de glaçons rapidement, appuyez sur la touche „Super Freeze“ pour activer la fonction de congélation rapide.

UTILISATION DU DISTRIBUTEUR D'EAU (EN OPTION)

Grâce au distributeur d'eau, vous pouvez facilement obtenir de l'eau fraîche sans avoir à ouvrir la porte du réfrigérateur. De plus, vous pouvez économiser plus de 30% d'électricité en réduisant le nombre d'ouvertures de la porte.



Lorsque vous n'utilisez pas le distributeur d'eau, respectez les recommandations suivantes

- 1 Fixez fermement le mécanisme d'alimentation en eau dans son orifice de fixation.
- La porte ne se ferme pas automatiquement lorsque le mécanisme d'alimentation en eau est sorti pendant un long moment du fait de l'écoulement du froid.

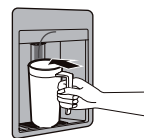


Remplir le réservoir d'eau

- 1 Poussez le cache rond et remplissez le réservoir avec de l'eau potable.
- Ne remplissez pas trop le réservoir (jusqu'à 4.2 litres). Il pourrait déborder à l'ouverture et à la fermeture de la porte.
- Ne remplissez pas le réservoir avec de l'eau à plus de 50°C.



- 2 Appuyez le verre/la tasse contre le levier du distributeur d'eau.



utiliser votre réfrigérateur

QUELFRIGO.COM

NETTOYAGE DU DISTRIBUTEUR D'EAU

Plateau du distributeur

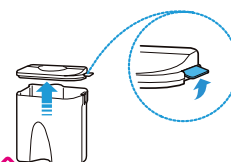
- 1 Tirez le plateau avec vos doigts.
- 2 Videz l'eau qu'il contient puis nettoyez-le à l'eau chaude avec du détergent.

Raccords

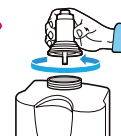
Essuyez les raccords et les zones avoisinantes à l'aide d'un chiffon humide propre.

Réservoir d'eau/Mécanisme d'alimentation

- 1 Tirez sur les deux crochets latéraux du grand cache pour les démonter.



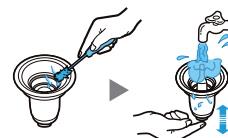
- 2 Dévissez le mécanisme d'alimentation en eau en le tournant dans le sens de la flèche et retirez-le.



- 3 Nettoyez le grand cache et le réservoir d'eau à l'aide d'eau chaude avec du détergent.
- Maintenez le cache et tirez-le vers le haut pour le retirer. Nettoyez-le.



4. Après avoir nettoyé le mécanisme d'alimentation en eau à l'aide d'une brosse souple, appuyez sur le levier et nettoyez-le sous l'eau courante.



- Nettoyez le réservoir d'eau régulièrement si vous l'utilisez pour servir du thé ou tout autre boisson similaire. N'utilisez que du thé filtré. Pour des raisons d'hygiène, les boissons à forte teneur en sucre (jus, boissons sans alcool) ne sont pas recommandées.
- Vous pouvez supprimer les dépôts en essuyant le réservoir à l'aide d'un chiffon humidifié avec du vinaigre ou de l'eau salée.
- Vérifiez que le joint en caoutchouc du mécanisme d'alimentation en eau n'ait pas glissé et qu'il ne soit pas abîmé. Il pourrait sinon fuir.

utiliser votre réfrigérateur

REPLACEMENT DE L'AMPOULE



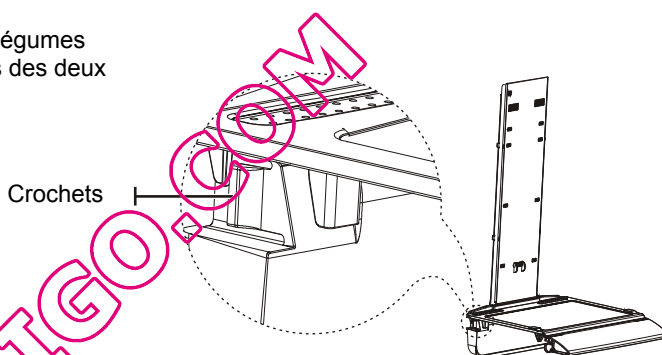
Ne remplacez pas la DEL vous-même. Veuillez contacter le personnel de réparation spécialisé si nécessaire.

Assurez-vous que la nouvelle DEL est identique à l'ancienne.

Ne cassez pas le couvercle de la lampe.

Retrait du couvercle du bac à légumes (en option)

1. Retirez soigneusement le bac à légumes ;
2. Tirez soigneusement le couvercle du bac à légumes vers l'extérieur en appuyant sur les crochets des deux côtés avec vos doigts.



INVERSER LE SENS D'OUVERTURE DES PORTES

- Lisez toutes ces instructions avec attention



- Avant d'inverser la porte, assurez-vous d'abord que la prise électrique du réfrigérateur soit débranchée. Vous devez sortir tous le contenu des portes, accessoires y compris.

Faites attention à ne pas faire tomber les portes au cours du démontage ou du remontage.

1. Manipulez les pièces avec soin pour ne pas rayer la peinture.
2. Conservez toutes les vis avec leurs pièces respectives pour éviter d'invertir leur emplacement.
3. Prévoyez une surface de travail lisse pour ne pas rayer les portes. (Une couverture par exemple)
4. Faites attention à ne pas tacher le réfrigérateur d'huile pendant l'inversement des portes.

- Les outils dont vous avez besoin

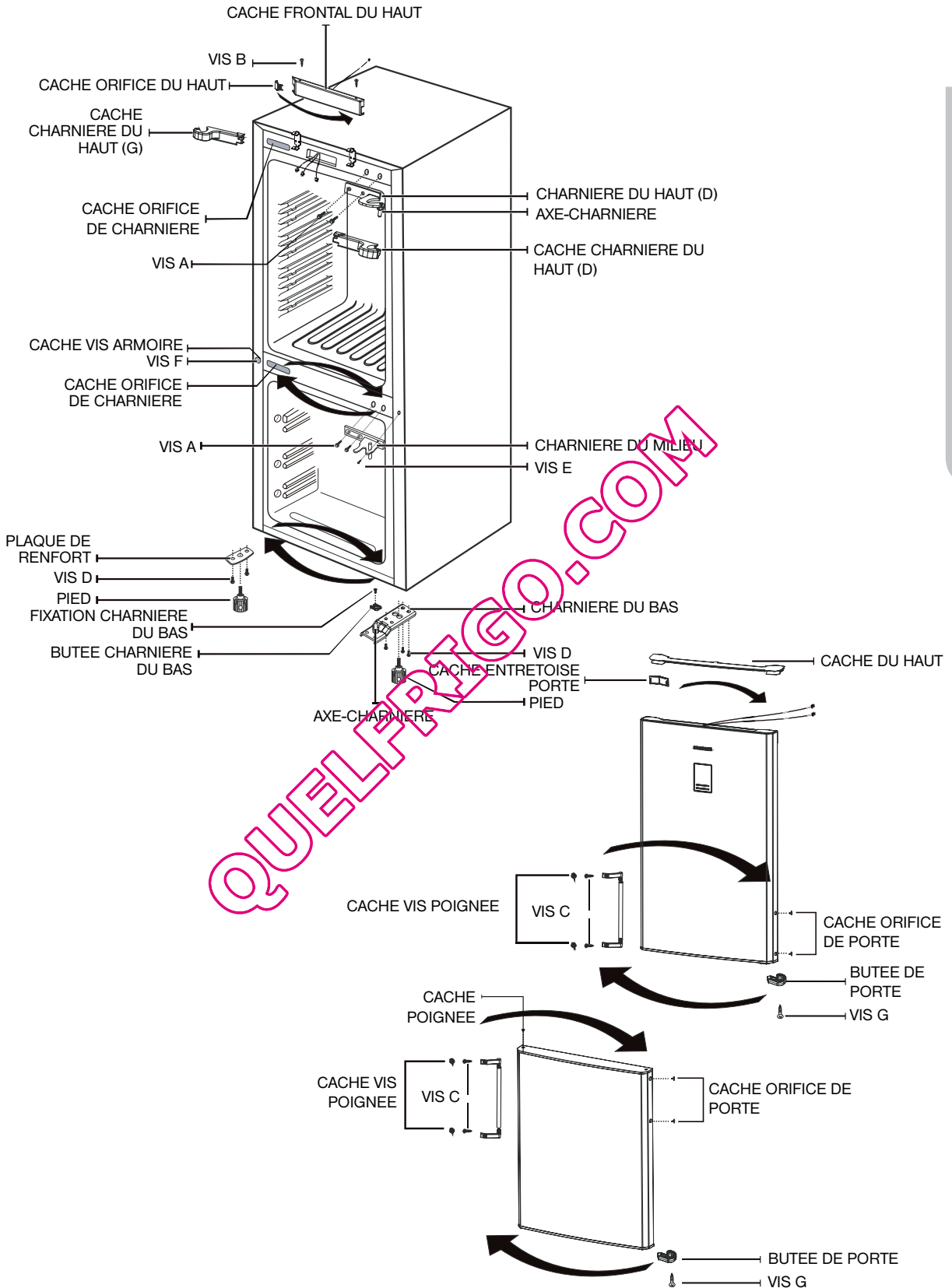


Tournevis



Clé de 8 mm/10 mm

Inverser le sens d'ouverture des portes (1)

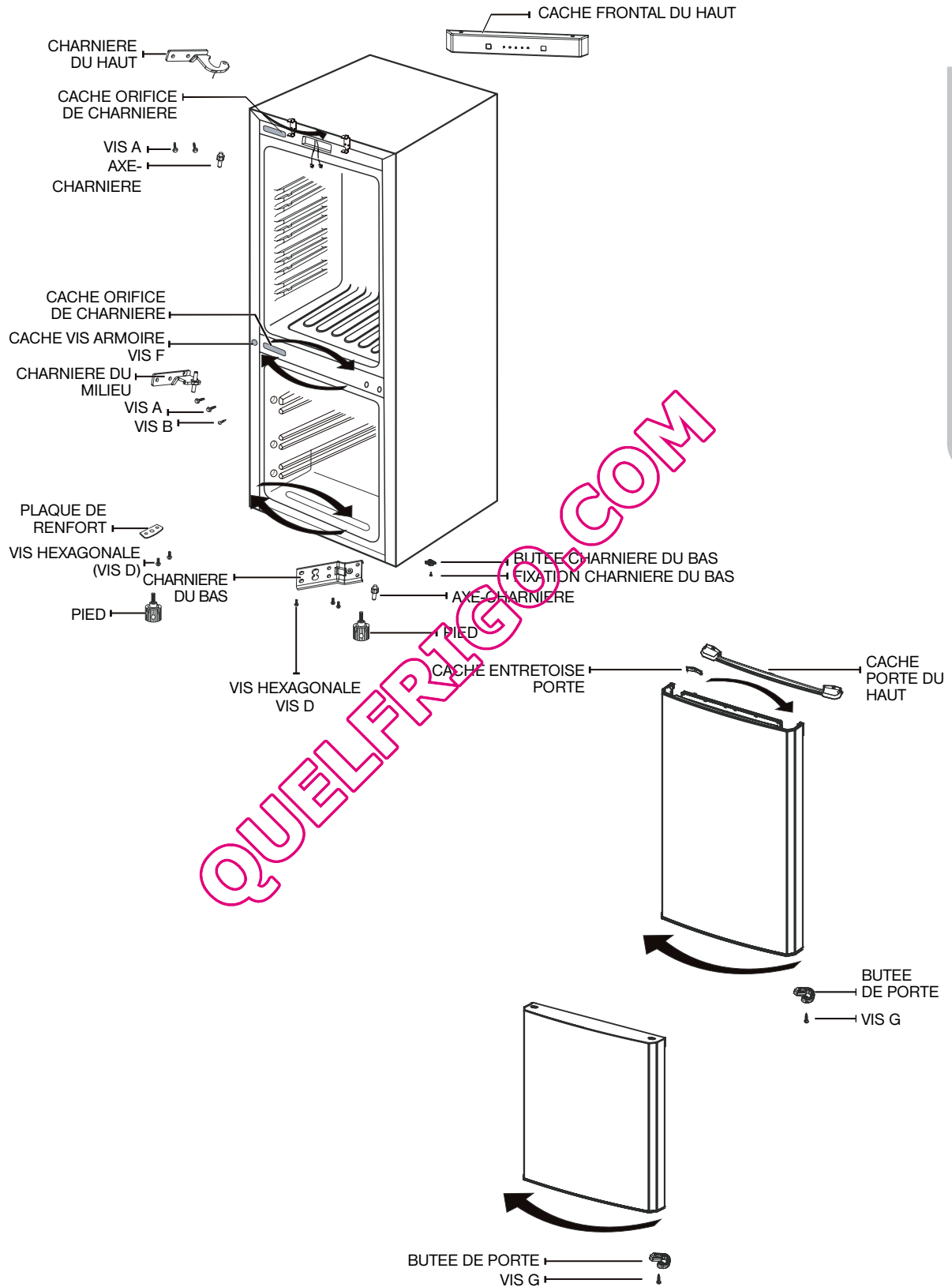


QUELFRIGO.COM

utiliser votre réfrigérateur

- 1 Dévissez la VIS B qui fixe le CACHE FRONTAL DU HAUT puis démontez ce dernier. Retirez les inserts.
Retirez la CACHE DE LA CHARNIERE DU HAUT (D), LA VIS A, LA CHARNIERE DU HAUT (D), LE CACHE PORTE DU HAUT puis la porte du réfrigérateur.
Retirez l'AXE-CHARNIERE puis fixez-le du côté opposé.
Démontez le CACHE ORIFICE DU HAUT du CACHE FRONTAL DU HAUT et installez-le à droite du CACHE FRONTAL DU HAUT.
- 2 Démontez la VIS A, la VIS E et la CHARNIERE DU MILIEU de la charnière de fixation, puis démontez la porte du congélateur.
Retirez le CACHE DE L'ORIFICE DE LA CHARNIERE, LE CACHE-VIS de l'ARMOIRE et la VIS F à gauche et réinstallez les à droite.
- 3 Inclinez doucement l'appareil à 45°, retirez le PIED droit et dévissez la VIS D.
Retirez la CHARNIERE droite DU BAS. Puis retirez LA CHARNIERE FIXE DU BAS, L'AXE-CHARNIERE et LA BUTEE DE LA CHARNIERE DU BAS
Inversez la BUTEE DE LA CHARNIERE DU BAS et fixez-la à gauche de la CHARNIERE DU BAS avec la FIXATION DE LA CHARNIERE DU BAS et l'AXE CHARNIERE.
- 4 Retirez le PIED gauche et dévissez la VIS D.
Retirez et fixez LA PLAQUE DE RENFORT à droite. Fixez le PIED.
- 5 Retirez la VIS G et la BUTEE DE PORTE de la porte du congélateur et installez-les à gauche de la porte.
Retirez le CACHE ORIFICE DE PORTE, LE CACHE-VIS DE LA POIGNEE, LA VIS C, LA BARRE/POIGNEE et LE CACHE-ENTRETOISE DE PORTE et installez-les à droite de la porte.
Installez le CACHE ORIFICE DE PORTE à gauche de la porte.
- 6 Fixez la CHARNIERE DU MILIEU à l'aide de la VIS A et de la VIS E et installez la CHARNIERE FIXE DU BAS de la porte du congélateur à gauche puis installez le PIED.
Remplacez le réfrigérateur à la verticale et installez la porte du réfrigérateur.
Fixez la CHARNIERE DU HAUT à l'aide de la VIS A.
- 7 Fixez les inserts correctement.
Montez le CACHE CHARNIERE DU HAUT (G) et recouvrez-le avec le CACHE DE LA PORTE DU HAUT.
- 8 Installez le CACHE FRONTAL DU HAUT et pour finir fixez-le à l'aide de la VIS B.

Insverser le sens d'ouverture des portes (2)

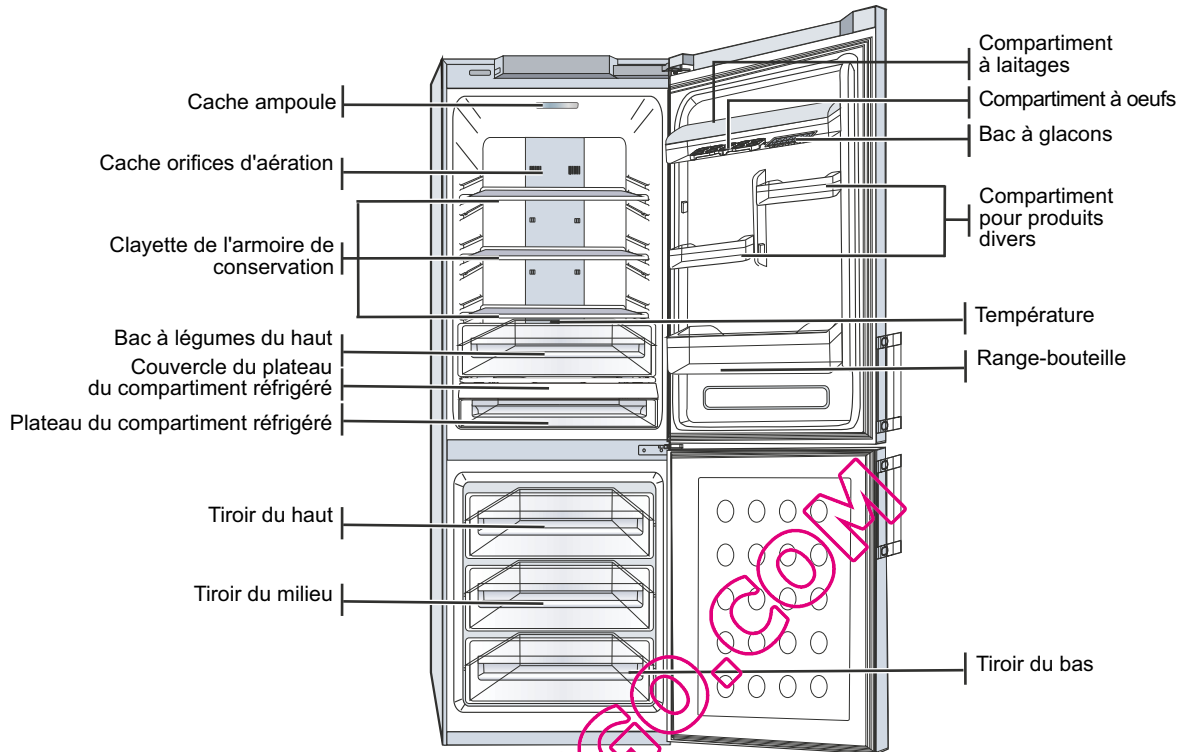


utiliser votre réfrigérateur

- 1 Retirez la CHARNIERE DU HAUT et l'AXE-CHARNIERE et installez-les de l'autre côté.
Démontez le CACHE PORTE DU HAUT et la porte du réfrigérateur.
- 2 Retirez la VIS A, la VIS E et la CHARNIERE DU MILIEU, puis la porte du réfrigérateur.
Retirez le CACHE ORIFICE DE CHARNIERE, le CACHE-VIS de l'ARMOIRE et la VIS F à gauche et remontez-les à droite.
- 3 Inclinez doucement l'appareil à 45°, retirez le PIED droit et dévissez la VIS D.
Retirez LA CHARNIERE DU BAS, la FIXATION DE LA CHARNIERE DU BAS, LA CHARNIERE DECALEE et LA BUTEE DE LA CHARNIERE DU BAS.
Inversez la BUTEE DE LA CHARNIERE DU BAS et fixez-la à gauche de la CHARNIERE DU BAS avec la FIXATION DE LA CHARNIERE DU BAS et la CHARNIERE DECALEE.
- 4 Retirez le PIED gauche et dévissez la VIS D.
Retirez et fixez LA PLAQUE DE RENFORT à droite.
Montez ensuite le PIED.
- 5 Retirez la VIS G et la BUTEE DE PORTE du réfrigérateur et du congélateur et remontez-les à gauche des portes.
Démontez le CACHE ORIFICE DE PORTE et le CACHE ENTRETOISE DE PORTE et fixez-les à gauche des portes.
- 6 Fixez la CHARNIERE DU MILIEU à l'aide de la VIS A et de la VIS E et installez la CHARNIERE FIXE DU BAS de la porte du congélateur à gauche puis installez le PIED.
Remplacez le réfrigérateur à la verticale et installez la porte du réfrigérateur.
Fixez la CHARNIERE DU HAUT avec la VIS A.

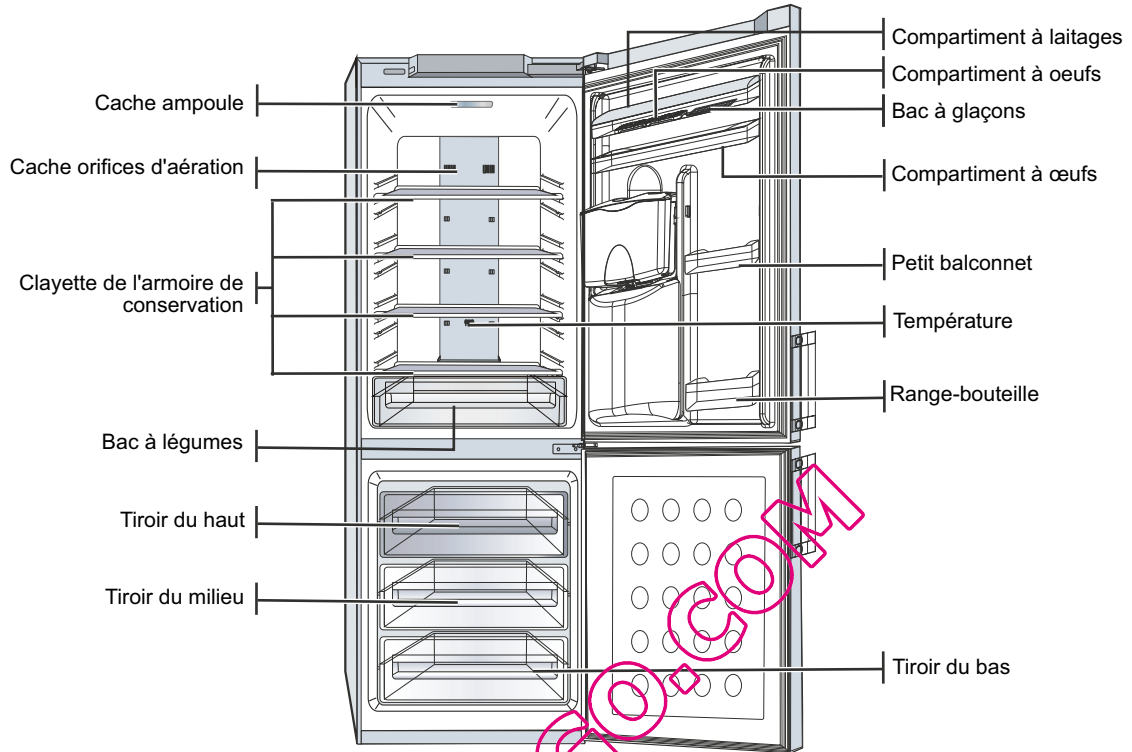
QUELFRIGO.COM

VUE D'ENSEMBLE DE VOTRE REFRIGERATEUR/ CONGELATEUR (RL40E*/RL40H*/RL40S*/RL40Z*/RL40L*/RL40U*)



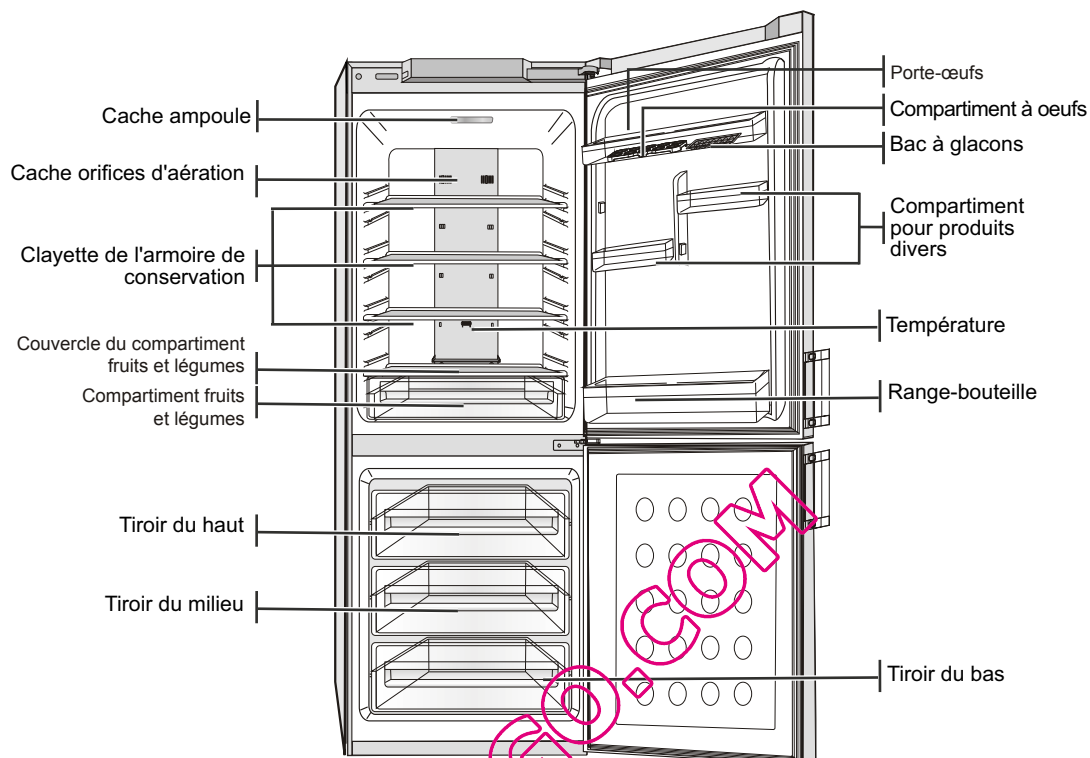
ACCESSOIRES INTERIEURS	Clayette de l'armoire de conservation	3
	Couvercle du plateau du compartiment réfrigéré	1
	Bac à légumes du haut (RL40Z*/RL40U* uniquement)	1
	Plateau du compartiment réfrigéré	1
	Tiroir du haut	1
	Tiroir du milieu	1
ACCESSOIRES DE PORTE	Tiroir du bas	1
	Compartiment à laitages	1
	Compartiment pour produits divers	4
	Range-bouteille	1
	Compartiment à oeufs	1
	Bac à glaçons	1

VUE D'ENSEMBLE DE VOTRE REFRIGERATEUR/ CONGELATEUR (RL40W*)



ACCESSOIRES INTERIEURS	Clayette de l'armoire de conservation	4
	Bac à légumes	1
	Tiroir du haut	1
	Tiroir du milieu	1
ACCESSOIRES DE PORTE	Tiroir du bas	1
	Compartiment à laitages	1
	Compartiment à oeufs	1
	Petit balconnet	2
	Range-bouteille	1
	Compartiment à oeufs	1
	Bac à glaçons	1

VUE D'ENSEMBLE DE VOTRE REFRIGERATEUR/ CONGELATEUR (RL34E*,RL34S*,RL34H*,RL35H*,RL37H*,RL34L*,RL37L*)



ACCESSOIRES INTERIEURS	Clayette de l'armoire de conservation	3
	Couverture du compartiment fruits et légumes	1
	Compartiment fruits et légumes	1
	Tiroir du haut	1
	Tiroir du milieu	1
	Tiroir du bas	1
ACCESSOIRES DE PORTE	Porte-œufs	1
	Compartiment pour produits divers	2
	Range-bouteille	1
	Compartiment à œufs	1
	Bac à glaçons	1


dépannage

PROBLÈME	SOLUTION
L'appareil ne fonctionne pas du tout ou la température est trop élevée	<ul style="list-style-type: none"> • Vérifiez que la prise électrique soit correctement branchée. • Le thermostat est-il correctement réglé? • L'appareil est-il exposé aux rayons directs du soleil ou se trouve-t-il près d'une source de chaleur? • La paroi arrière du réfrigérateur n'est-elle pas trop près du mur?
Les aliments du réfrigérateur sont gelés.	<ul style="list-style-type: none"> • Le thermostat sur le panneau de commande est-il réglé sur la température la plus basse? • La température ambiante est-elle trop basse? • Avez-vous placé des aliments chauds dans le réfrigérateur?
Présence de bruits inhabituels	<ul style="list-style-type: none"> • Vérifiez que l'appareil soit bien installé sur un sol stable et de niveau. • La paroi arrière du réfrigérateur n'est-elle pas trop près du mur? • Des objets sont-ils tombés derrière ou sous l'appareil? • Le compresseur de l'appareil émet-il des bruits? • Il se peut qu'un cliquetis soit audible à l'intérieur de l'appareil, Cela est normal. • Ce bruit est dû à la contraction et à la dilatation des différents accessoires.
Les coins avant et les côtés de l'appareil sont chauds et de la condensation commence à se former	<ul style="list-style-type: none"> • Des tubes calorifugés sont présents dans les coins avant de l'appareil afin d'éviter la formation de condensation. Lorsque la température ambiante augmente, il se peut qu'ils ne soient plus efficaces. Cela n'est cependant pas anormal. • En cas de temps très humide, il se peut que de la condensation se forme sur la surface extérieure de l'appareil. Cela se produit lorsque l'humidité de l'air entre en contact avec la surface froide de l'appareil.
Bruits de gazouillis d'eau à l'intérieur de l'appareil	<ul style="list-style-type: none"> • Il s'agit du réfrigérant qui circule à l'intérieur de l'appareil pour le refroidir.
Odeur nauséabonde à l'intérieur de l'appareil	<ul style="list-style-type: none"> • Les aliments ne sont pas emballés hermétiquement. • Vérifiez que les aliments soient emballés et contrôlez que les orifices de réfrigération soient propres.
Présence d'une couche de givre sur les parois de l'appareil	<ul style="list-style-type: none"> • Les orifices d'aération de l'appareil sont-ils obstrués ? • Espacez les aliments autant que possible pour améliorer l'aération. • La porte est-elle parfaitement fermée ?
En cas de formation de condensation sur les parois intérieures de l'appareil et autour des légumes	<ul style="list-style-type: none"> • Cela peut se produire si des aliments à forte teneur en eau sont conservés non emballés et que le niveau d'humidité est élevé ou que la porte est restée ouverte trop longtemps. • Conservez les aliments emballés ou enfermés dans des contenants hermétiques. <p style="text-align: center;">Astuces pour économiser l'énergie</p> <ul style="list-style-type: none"> • Installez l'appareil dans une pièce froide, sèche et suffisamment aérée. • Assurez-vous que l'appareil ne soit pas exposé aux rayons directs du soleil et ne le placez jamais près de sources de chaleur (radiateurs par exemple). • N'obtenez jamais les orifices ou grilles d'aération de l'appareil. • Laissez refroidir les aliments chauds avant de les placer dans l'appareil. • Placez les aliments à décongeler dans le réfrigérateur. Vous pouvez ainsi utiliser la basse température des aliments encore congelés pour réfrigérer les aliments contenus dans le réfrigérateur. • Ne laissez pas la porte de l'appareil ouverte trop longtemps lorsque vous y mettez ou en retirez des aliments. Moins la porte est ouverte longtemps, moins la glace se forme dans le congélateur. • Laissez un espace suffisant tout autour de l'appareil au moment de l'installation. Ceci vous permettra de réduire sa consommation d'énergie.

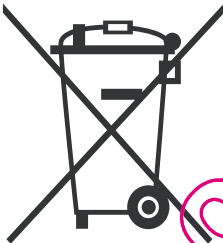
Limites de température ambiante de la pièce

Ce réfrigérateur/congélateur est conçu pour fonctionner à des températures ambiantes spécifiées par sa classe climatique qui est mentionnée sur la plaque signalétique.

Classe	Symbole	Plage de température ambiante (°C)
Tempérée élargie	SN	de +10 à +32
Tempérée	N	de +16 à +32
Subtropicale	ST	de +16 à +38
Tropicale	T	de +16 à +43

-  La température intérieure peut être influencée par des facteurs tels que l'emplacement du réfrigérateur/congélateur, la température ambiante et la fréquence à laquelle les portes sont ouvertes. Réglez la température comme nécessaire afin de compenser ces différents facteurs.

Français



**Les bons gestes de mise au rebut de ce produit
(Déchets d'équipements électriques et électroniques)
(Applicable dans les pays de l'Union Européenne et dans d'autres
pays européens pratiquant le tri sélectif)**

Ce symbole sur le produit, ses accessoires ou sa documentation indique que ni le produit, ni ses accessoires électroniques usagés (chargeur, casque audio, câble USB, etc.) ne peuvent être jetés avec les autres déchets ménagers. La mise au rebut incontrôlée des déchets présentant des risques environnementaux et de santé publique, veuillez séparer vos produits et accessoires usagés des autres déchets. Vous favoriserez ainsi le recyclage de la matière qui les compose dans le cadre d'un développement durable.

Les particuliers sont invités à contacter le magasin leur ayant vendu le produit ou à se renseigner auprès des autorités locales pour connaître les procédures et les points de collecte de ces produits en vue de leur recyclage.

Les entreprises et professionnels sont invités à contacter leurs fournisseurs et à consulter les conditions de leur contrat de vente. Ce produit et ses accessoires ne peuvent être jetés avec les autres déchets professionnels et commerciaux.

MEMO

QUELFRIGO.COM



Question ou commentaires?

COUNTRY	CALL	OR VISIT US ONLINE AT
CANADA	1 -800-SAMSUNG (7267864)	www.samsung.com/ca
MEXICO	01 -800-SAMSUNG (7267864)	www.samsung.com/mx
U.S.A	1-800-SAMSUNG(726-7864)	www.samsung.com/us
AUSTRIA	0810-SAMSUNG(7267864, €0.07/min)	www.samsung.com/at
ARGENTINE	0800-333-3733	www.samsung.com/ar
BRAZIL	0800-124-421/4004-0000	www.samsung.com/br
CHILE	800-SAMSUNG(726-7864)	www.samsung.com/cl
COSTA RICA	0-800-507-7267	www.samsung.com/latin
COLOMBIA	01-8000112112	www.samsung.com.co
EL SALVADOR	800-6225	www.samsung.com/latin
GUATEMALA	1-800-299-0013	www.samsung.com/latin
JAMAICA	1-800-234-7267	www.samsung.com/latin
PANAMA	800-7267	www.samsung.com/latin
PUERTO RICO	1-800-682-3180	www.samsung.com/latin
REP. DOMINICA	1-800-751-2676	www.samsung.com/latin
TRINIDAD & TOBAGO	1-800-SAMSUNG(726-7864)	www.samsung.com/latin
VENEZUELA	1-800-100-5303	www.samsung.com/latin
ECUADOR	1-800-10-7267	www.samsung.com/latin
BELGIUM	02 201 2418	www.samsung.com/be
CZECH REPUBUC	800 - SAMSUNG (800-726786)	www.samsung.com/cz
DENMARK	70 70 19 70	www.samsung.com/dk
FINLAND	030 - 6227 515	www.samsung.com/fi
FRANCE	01 4863 0000	www.samsung.com/fr
GERMANY	01805 - SAMSUNG(7267864, €0.14/Min)	www.samsung.de
HUNGARY	06-80-SAMSUNG(7267864)	www.samsung.com/hu
ITALIA	800-SAMSUNG(7267864)	www.samsung.com/it
LUXEMBOURG	261 03 10	www.samsung.com/lu
NETHERLANDS	0900 - SAMSUNG(7267864, € 0.10/Min)	www.samsung.com/nl
NORWAY	815-56 480	www.samsung.com/no
POLAND	0-801- 1SAMSUNG (172678)/022 - 607 -93-33	www.samsung.com/pl
PORTUGAL	808 20 - SAMSUNG(7267864)	www.samsung.com/pt
SLOVAKIA	0800 - SAMSUNG(7267864)	www.samsung.com/sk
SPAIN	902 - 1 - SAMSUNG (902 172 678)	www.samsung.com/es
INDIA	33030 8282/1800-29-3232/02-689-3232 /1800 266 8282	www.samsung.com/in
AUSTRALIA	1300 362 603	www.samsung.com/au
SWEDEN	0771 726 7864 (SAMSUNG)	www.samsung.com/se
U.K	0845 SAMSUNG(7267864)	www.samsung.com/uk
EIRE	0818 717 100	www.samsung.com/ie
SWITZERLAND	0848 - SAMSUNG(7267864, CHF0.08/min)	www.samsung.com/ch
RUSSIA	8-800-555-55-55	www.samsung.ru
UKRAINE	0-800-502-000	www.samsung.ua www.samsung.com/ua_ru
INDONESIA	0800-112-8888/021-5699-7777	www.samsung.com/id
MALAYSIA	1800-88-9999	www.samsung.com/my
PHILIPPINES	1800-10-SAMSUNG (7267864)	www.samsung.com/ph
SINGAPORE	1800-SAMSUNG (7267864)	www.samsung.com/sg
VIETNAM	1 800 588 889	www.samsung.com/vn
THAILAND	1800-29-3232/02-689-3232	www.samsung.com/th
SOUTH AFRICA	0860 726 7864 (SAMSUNG)	www.samsung.com/za
U.A.E	800-SAMSUNG (726-7864)/8000-4726	www.samsung.com/ae