

Notice de montage et d'utilisation



Combiné réfrigérateur-congélateur
avec zone MasterFresh,
distributeur automatique de glaçons et
système NoFrost
KF 1801 Vi, KF 1811 Vi
KF 1901 Vi, KF 1911 Vi

Miele vous recommande d'utiliser les
accessoires et produits d'entretien MIELE,
disponibles à la vente :

- au 09 74 50 1000 (appel non surtaxé)
- sur www.boutique.miele.fr

fr - FR

Veuillez **impérativement** lire cette notice
avant d'installer et de mettre en service
cet appareil. Vous vous protégez ainsi
et éviterez de détériorer votre appareil.

Table des matières

Description de l'appareil	5
Votre contribution à la protection de l'environnement	7
Prescriptions de sécurité et mises en garde	8
Comment économiser de l'énergie ?	14
Mise en marche et arrêt de l'appareil	15
Enclencher l'appareil	15
Utilisation du four	15
Mettre l'appareil hors tension	17
Réglages supplémentaires	17
En cas d'absence prolongée	18
Choix de la bonne température	19
. . . dans la zone de réfrigération et dans la zone MasterFresh	19
Répartition automatique de la température (Froid dynamique)	19
. . . dans la zone de congélation	19
Régler la température dans la zone de réfrigération / congélation	20
Valeurs réglables pour la température	20
Unité de température (Fahrenheit/Celsius)	21
Affichage de température	22
Alarme sonore	23
Utiliser les fonctions Superfroid et Superfrost	25
Fonction Superfroid	25
Fonction Superfrost	26
Zone de réfrigération	27
Les différentes zones de froid	27
Aliments inadaptés à une conservation dans le réfrigérateur	28
Paramètres à prendre en compte au moment de l'achat des aliments	28
Conseils pour la réfrigération et la conservation	28
Denrées alimentaires d'origine animale et végétale non emballées	29
Conservation des aliments dans la zone MasterFresh	30
Température de conservation	30
Humidité de l'air	30
Stocker dans les compartiments MasterFresh	30
Aménagement intérieur	34
Déplacer les tablettes	34
Tiroir à suspension	34
Tiroir MasterFresh	34
Déplacer les balconnets	35

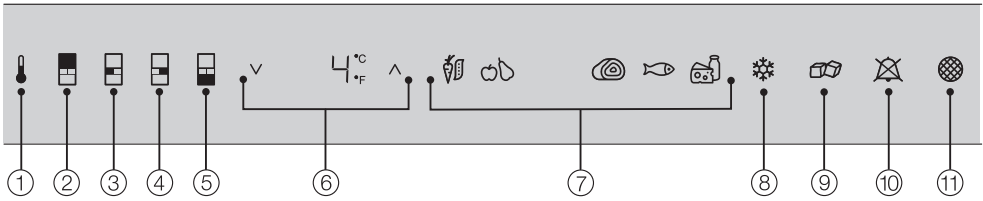
Table des matières

Retirer la tablette par le tiroir MasterFresh	36
Petit panier de congélation	36
Grand panier de congélation avec paroi de séparation	37
Conseils pour la congélation et la conservation	38
Pouvoir de congélation maximal	38
Processus de congélation pour les produits frais	38
Conservation des produits surgelés	38
Congeler des produits frais	39
Décongeler	40
Rafraîchir des boissons rapidement	40
Production de glaçons	41
Dégivrage automatique	43
Nettoyage et entretien	44
Avant le nettoyage	44
Intérieur, accessoires	44
Bac à glaçons	45
Filtre spécial pour l'humidité de l'air	46
Fentes d'aération et d'évacuation	46
Joint de porte	47
Que faire si . . ?	48
Filtre à eau	54
Affichage de remplacement de filtre	54
Remplacer le filtre à eau	55
Confirmer le remplacement de filtre à eau	56
Utilisation d'un filtre à eau externe	56
Origines des bruits	57
Service Après Vente / Garantie	58
Délai et conditions de garantie	58
Le raccordement à l'arrivée d'eau	59
Indications pour le raccordement à l'arrivée d'eau	59
Préparer le raccordement à l'eau	59
Monter le tuyau en inox sur l'appareil	61
Branchement électrique	62
Indications de montage	63
Lieu d'installation	63
Sol de niche	64

Table des matières

Butée de porte	64
Meubles / Aménagements	64
Aération	64
Installation côte à côte	65
Limiter l'angle d'ouverture de la porte	66
Dimensions de la porte de l'appareil (angle d'ouverture min. 90°)	67
Dimensions de la porte de l'appareil (angle d'ouverture min. 115°)	67
Cotes d'encastrement	68
Encastrement de l'appareil	70
Outils et accessoires nécessaires	70
Poids des panneaux de façades	71
Encastrement dans un meuble de séparation	71
En bout de coin cuisine	71
Ajuster la niche d'encastrement	72
Contrôler la niche d'encastrement	72
Avant le montage	72
Préparer la niche d'encastrement	73
Matériel de montage	73
Stabilisateur	74
Fixer le stabilisateur alternatif	76
Glisser l'appareil dans la niche	77
Ajuster l'appareil	78
Fixer l'appareil dans la niche	79
Préparer le montage du panneau de façade	81
Fixer et ajuster le panneau de façade	83
Fixer la protection	85
Fixer la plinthe	86
Fixer l'évacuation d'air	87

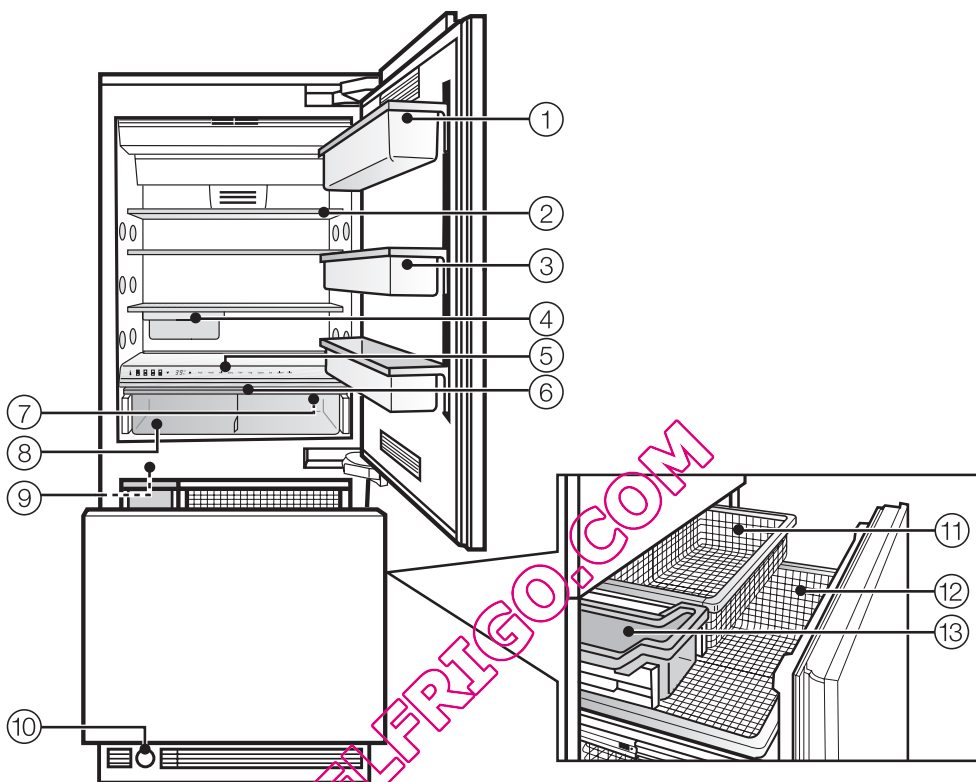
Description de l'appareil



- ① Touche d'accès
- ② Sélection zone de réfrigération
- ③ Sélection compartiment MasterFresh de gauche
- ④ Sélection compartiment MasterFresh de droite
- ⑤ Sélection zone de congélation
- ⑥ Réglage de la température dans la zone de réfrigération ou de la zone de congélation (V pour plus froid; ^ pour moins froid)
- ⑦ Symbole pour aliments devant être stockés dans le compartiment MasterFresh humide
- ⑧ Symbole pour aliments devant être stockés dans le compartiment MasterFresh sec
- ⑨ Activation / désactivation de la fonction Superfroid / Superfrost
- ⑩ Activation / désactivation du distributeur automatique de glaçons (visible uniquement lorsque la zone de congélation a été sélectionnée)
- ⑪ Désactivation de l'alarme de température ou de porte (visible uniquement en cas d'alarme de porte ou de température)

QUELFRIG.COM

Description de l'appareil



① Compartiment à beurre et fromage

② Tablette

③ Balconnet contreporte

④ Tiroir à suspension

⑤ Bandeau de commande

⑥ Filtre spécial pour l'humidité dans les compartiments MasterFresh

⑦ Interrupteur Marche / Arrêt pour l'ensemble de l'appareil

⑧ Compartiments MasterFresh

⑨ Fabrique à glaçons

⑩ Filtre à eau

⑪ Petit panier de congélation

⑫ Grand panier de congélation

⑬ Bac à glaçons

Votre contribution à la protection de l'environnement

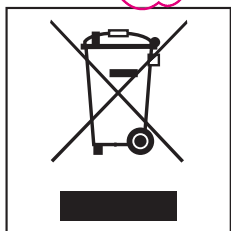
Enlèvement de l'emballage

L'emballage protège l'appareil contre les avaries de transport. Les matériaux utilisés sont choisis en fonction de critères écologiques de façon à en faciliter le recyclage.

Le recyclage de l'emballage économise les matières premières et réduit le volume des déchets à éliminer. En principe, votre revendeur reprend l'emballage.

Élimination de l'ancien appareil

Les appareils électriques et électroniques contiennent souvent encore des matériaux recyclables. Ils contiennent également des matériaux nocifs, nécessaires au bon fonctionnement et à la sécurité de l'appareil. Ces matériaux peuvent être dangereux pour les hommes et l'environnement s'ils restent dans la collecte de déchets ou s'ils sont mal manipulés. Ne jetez par conséquent en aucun cas votre appareil avec les déchets.



Faites appel au service d'enlèvement mis en place par votre commune ou rapportez votre appareil dans un point de collecte spécialement adapté à l'évacuation de ce type d'appareils.

Veillez à ne pas endommager les turbulences du circuit frigorifique de votre réfrigérateur jusqu'à son enlèvement vers une décharge assurant le recyclage des matériaux. On évitera ainsi que le fluide frigorifique contenu dans le circuit et l'huile contenue dans le compresseur ne soient libérés dans l'atmosphère.

Gardez l'ancien appareil hors de portée des enfants jusqu'à son enlèvement, pour éviter tout accident. Le mode d'emploi vous fournit des indications à ce sujet sous la rubrique "Prescriptions de sécurité et mises en garde".

Prescriptions de sécurité et mises en garde

Cet appareil répond aux réglementations de sécurité en vigueur. Une utilisation inappropriée peut néanmoins causer des dégâts corporels et matériels.

Lisez le mode d'emploi avec attention avant de mettre votre appareil en service. Elle vous fournit des informations importantes sur la sécurité, l'utilisation et l'entretien de l'appareil. Vous vous protégerez ainsi et éviterez de détériorer votre appareil.

Conservez ce mode d'emploi et remettez-le à un éventuel futur propriétaire.

Attention !

Ces appareils sont très lourds et ont tendance à basculer vers l'avant lorsque la porte est ouverte. Maintenez la porte de l'appareil fermée jusqu'à ce que l'appareil soit intégré et fixé selon les indications de la notice de montage et d'utilisation.

Utilisation conforme

► Cet appareil est destiné à une utilisation domestique, à la maison ou dans les environnements de type domestique, comme par exemple

- dans les magasins, bureaux et autres environnements de travail similaires
- dans les exploitations agricoles
- à l'usage des clients dans les hôtels, les pensions ou les gîtes ou autre type de logement.

Cet appareil ne convient pas à une utilisation en extérieur.

Utilisez cet appareil uniquement pour conserver des aliments au frais, conserver des produits surgelés, congeler des produits frais et préparer des glaçons.

Toute autre utilisation est interdite et peut être dangereuse. Le fabricant ne peut être tenu responsable de dommages résultant d'une utilisation non conforme au produit ou d'une manipulation incorrecte.

► Les personnes qui ne sont pas en mesure d'utiliser l'appareil en toute sécurité en raison de déficiences physiques, sensorielles ou mentales ne doivent pas l'utiliser sans la surveillance d'une personne responsable.

Précautions à prendre avec les enfants

► Les enfants de 8 ans et plus sont autorisés à utiliser l'appareil sans surveillance uniquement si vous leur avez expliqué comment le manipuler sans danger. Ils doivent être conscients des risques encourus en cas de mauvaise manipulation.

► Les enfants de moins de 8 ans doivent être tenus à l'écart de l'appareil à moins d'être constamment surveillés.

► Surveillez les enfants lorsqu'ils se tiennent à proximité de l'appareil. Veillez à ce que les enfants ne jouent pas avec l'appareil, en s'asseyant dans un des paniers de congélation ou en s'accrochant à la porte par exemple.

► Les charnières des portes représentent des zones à risque. Ne permettez pas aux enfants de s'en approcher.

► Veuillez prendre en considération qu'en retirant la paroi de séparation dans le grand panier de congélation, les enfants pourraient être tentés de s'asseoir dans le panier. Attention danger !

Sécurité technique

► Vérifiez que votre appareil ne présente pas de dommages extérieurs avant de le monter. Ne mettez jamais un appareil endommagé en service. Un appareil endommagé peut mettre votre sécurité en péril.

► Si le cordon d'alimentation électrique est endommagé, celui-ci doit impérativement être remplacé par un technicien SAV agréé par Miele afin d'éviter tout risque pour l'utilisateur.

► Cet appareil contient du frigorigène Isobutane (R600a), un gaz naturel peu polluant mais inflammable. Il ne nuit pas à la couche d'ozone et n'augmente pas l'effet de serre. Le recours à ce frigorigène peu polluant a en partie entraîné une augmentation des bruits d'utilisation. En plus des bruits de fonctionnement normaux du compresseur il est ainsi possible que des bruits d'écoulement dans l'ensemble du circuit de refroidissement soient audibles. Ces effets secondaires sont malheureusement inévitables bien qu'ils n'aient aucune incidence sur le fonctionnement même de l'appareil. Veillez à n'endommager aucune pièce du circuit frigorifique lors du transport et de l'installation de l'appareil. Les projections du frigorigène peuvent provoquer des lésions oculaires !

En cas de dommages :

- Evitez d'allumer une flamme ou toute autre source d'allumage,
- débranchez l'appareil,
- aérez la pièce où se trouve l'appareil pendant quelques minutes et
- contactez le SAV.

Prescriptions de sécurité et mises en garde

- ▶ La taille de la pièce où est installé l'appareil doit être proportionnelle à la quantité de frigorigène contenue dans l'appareil. Une fuite éventuelle peut former un mélange gaz-air inflammable dans les pièces trop petites. Le volume de la pièce doit être d'au moins 1m³ pour 8 g de frigorigène. La quantité de frigorigène est indiquée sur la plaque signalétique à l'intérieur de l'appareil.
- ▶ Le bon fonctionnement de l'appareil n'est garanti que si celui-ci est monté et raccordé conformément au mode d'emploi.
- ▶ Avant de brancher l'appareil, comparez impérativement les données de raccordement (tension et fréquence) figurant sur la plaque signalétique avec celles du réseau électrique. Ces données doivent absolument concorder pour éviter toute détérioration de l'appareil. Interrogez un électricien en cas de doute.
- ▶ Ne branchez pas cet appareil avec une rallonge ou une multiprise; ces dernières ne garantissent pas une sécurité suffisante (risque de surchauffe ...).
- ▶ La sécurité électrique de cet appareil n'est garantie que s'il est raccordé à un système de mise à la terre homologué. Il est très important que cette condition de sécurité élémentaire soit remplie. En cas de doute, faites vérifier l'installation par un technicien. Le fabricant ne peut être tenu pour responsable de dégâts causés par une mise à la terre manquante ou défectueuse à l'installation (décharge électrique).
- ▶ Les interventions techniques ne doivent être exécutées que par des professionnels agréés par le fabricant. Les travaux d'installation, d'entretien ou de réparation incorrects peuvent entraîner de graves dangers pour l'utilisateur, pour lesquels le fabricant décline toute responsabilité.
- ▶ La réparation de l'appareil pendant la période de garantie doit être effectuée exclusivement par un Service Après Vente agréé par le fabricant, sinon vous perdrez le bénéfice de la garantie en cas de pannes ultérieures.
- ▶ Le fabricant ne peut être tenu pour responsable des dommages résultant d'un raccordement d'eau fixe.
- ▶ Le raccordement au réseau d'eau ainsi que les interventions sur le distributeur de glaçons doivent être effectués par des techniciens qualifiés.
- ▶ Le distributeur de glaçons n'est pas prévu pour être raccordé à l'eau chaude.
- ▶ Le raccordement à l'eau ne doit pas être effectué si l'appareil est sous tension.
- ▶ Ne touchez en aucun cas les éléments mobiles du dispositif d'éjection du distributeur automatique de glaçons ou l'élément de chauffage du distributeur.

Prescriptions de sécurité et mises en garde

► En cas d'interventions sur l'appareil ainsi que des réparations, l'appareil doit être débranché.

L'appareil n'est que vraiment mis hors tension que si les conditions suivantes sont réunies :

- la fiche de l'appareil est débranchée. Ne tirez pas sur le cordon, mais sur la fiche pour débrancher l'appareil.
- le fusible de l'installation domestique est désactivé.

► Remplacez les pièces défectueuses uniquement par des pièces détachées d'origine Miele. Ces pièces sont les seules dont le fabricant garantit qu'elles remplissent les conditions de sécurité.

► Cet appareil ne doit pas être utilisé sur des unités mobiles (bateaux par exemple).

Utilisation et installation

► Ne touchez pas les produits congelés ou les éléments métalliques, les mains mouillées. Elles peuvent geler. Risque de blessure !

► N'utilisez pas d'appareils électriques dans l'appareil (fabrication de glaces à l'italienne par ex.). Des étincelles pourraient se former. Risque d'explosion !

► Ne consommez jamais de glaçons ou d'esquimaux glacés, sorbets en particulier, qui sortent directement du congélateur.

Les températures très basses des glaces peuvent geler les lèvres ou la langue. Risque de blessure !

► Ne recongelez jamais d'aliments partiellement décongelés ou totalement. Consommez-les le plus rapidement possible, car ils perdent leur valeur nutritive et s'abîment. Vous pouvez recongeler des aliments cuisinés préalablement.

► Ne stockez pas de produits explosifs ou d'aérosols dans l'appareil. L'enclenchement du thermostat peut provoquer des étincelles. Ces dernières peuvent faire exploser les mélanges inflammables.

► N'entreposez pas de boîtes de conserve ni de bouteilles de boissons contenant du gaz carbonique ou des liquides dans le congélateur. Les boîtes et bouteilles peuvent exploser. Vous pouvez vous blesser et endommager votre appareil.

QUELFRIGO.COM

Prescriptions de sécurité et mises en garde

► Sortez les bouteilles que vous avez mises à rafraîchir au congélateur au plus tard une heure après. Sinon elles peuvent éclater.

Risque de blessure ou de dommages !

► Ne consommez pas d'aliments stockés au congélateur depuis longtemps, vous risquez de vous intoxiquer.

La durée de conservation dépend de nombreux facteurs comme par exemple le degré de fraîcheur, la qualité des aliments et la température de conservation. Respectez les dates limites de conservation indiquées par les fabricants d'aliments.

► N'utilisez pas d'objets pointus ou coupants pour

- enlever les couches de givre ou de glace,
- décoller les glaçons et aliments pris dans la glace.

Vous risquez de percer le circuit frigorifique et l'appareil sera inutilisable.

► Ne placez jamais d'appareils électriques ou de bougies dans le congélateur pour accélérer le dégivrage. Vous pouvez endommager le plastique.

► N'utilisez pas de bombes dégivrantes.

Elles peuvent former des gaz explosifs, contenir des solvants ou des agents propulsants qui endommagent le plastique et sont nocives à la santé.

► N'utilisez en aucun cas de nettoyeur vapeur pour dégivrer et nettoyer l'appareil.

La vapeur peut humidifier les pièces sous tension et provoquer un court-circuit.

► Placez les alcools forts verticalement dans la zone de réfrigération et veillez à ce que les bouteilles soient bien fermées hermétiquement.

Risques d'explosion !

► Afin d'éviter certaines maladies, ne désactivez jamais le témoin de remplacement du filtre à eau.

► Ne traitez pas le joint de porte avec des huiles ou des graisses, sinon il devient poreux.

► Si vous conservez des aliments contenant de la graisse ou de l'huile dans la porte, veillez à ce que d'éventuelles fuites de graisse ou d'huile ne touchent pas l'appareil. Des fissures risquent d'apparaître dans le plastique et ce dernier pourrait casser.

► Les ouvertures d'aération et d'évacuation d'air ne doivent pas être couvertes ou obstruées.

Une circulation d'air optimale n'est alors plus garantie. La consommation risque également d'augmenter et des éléments de l'appareil peuvent être endommagés.

► Cet appareil est prévu pour une certaine classe climatique (température ambiante) dont il faut respecter les limites. La classe climatique est indiquée sur la plaque signalétique de l'appareil. Une température ambiante plus basse entraîne un arrêt prolongé du compresseur, de sorte que le réfrigérateur ne peut produire la température nécessaire.

Élimination du réfrigérateur/congérateur

► Détruisez la serrure à ressort ou à pêne de votre ancien réfrigérateur dont vous voulez vous débarrasser. Vous éviterez que les enfants ne s'y enferment en jouant au péril de leur vie.

► N'endommagez aucune pièce du circuit frigorifique, en

- perçant les conduits de l'évaporateur contenant du frigorigène.
- soudant les tubulures
- grattant les revêtements de surface.

Les projections du frigorigène peuvent provoquer des lésions oculaires.

Le fabricant ne peut être tenu pour responsable des dégâts dus au non-respect des prescriptions de sécurité et des mises en garde.

QUELFRIGO.COM

Comment économiser de l'énergie ?

	Consommation d'énergie normale	Consommation d'énergie élevée
Installation	Dans des locaux aérables.	Dans des locaux non aérables.
	Protégés des rayons de soleils directs.	Avec rayons de soleils directs.
	Pas à proximité d'une source de chaleur (chauffage, cuisinière).	A côté d'une source de chaleur (chauffage, cuisinière).
	Avec température idéale d'env. 20 °C.	Avec température ambiante élevée.
Réglage de la température thermostat "nombres approximatifs" (réglage par paliers)	Avec réglage moyen de 2 à 3.	Avec réglage élevé : plus la température est basse, plus la consommation d'énergie est élevée !
Réglage de la température thermostat "au degré près" (affichage numérique)	Compartiment du bas 8 à 12 °C	Pour les appareils avec fonction MaxiFroid, veiller à ce qu'avec des températures ambiantes plus élevées que 16 - 18 °C, l'interrupteur soit éteint.
	Compartiment de réfrigération 4 à 5 °C	
	Zone PerfectFresh environ 0 °C	
	Compartiment de congélation -18 °C	
	Cave à vin 10 à 12 °C	
Utilisation	N'ouvrir la porte que quand nécessaire et le moins longtemps possible.	Ouverture de porte trop fréquente et trop longue = perte de froid
	Bien ranger vos aliments.	Le désordre signifie un temps de recherche prolongé et donc un temps d'ouverture de la porte plus long.
	Laisser refroidir les boissons et les aliments chauds avant de les ranger dans l'appareil.	Les aliments chauds dans l'appareil engendrent des temps de fonctionnement du compresseur plus longs (l'appareil tente de refroidir le plus rapidement possible).
	Ranger les aliments bien emballés ou bien recouverts.	L'évaporation ou la condensation de liquides dans le congélateur contribuent à une perte de la production de froid.
	Pour décongeler un aliment, le placer au réfrigérateur.	
	Ne pas surcharger les compartiments afin que l'air puisse circuler.	
Dégivrage	Dégivrer le congélateur lorsque la couche de givre atteint 0,5 cm.	Une couche de glace trop épaisse diminue la production de froid et augmente la consommation d'électricité.

Mise en marche et arrêt de l'appareil

Avant la première utilisation

- Nettoyez l'intérieur et les accessoires à l'eau tiède. Utilisez de l'eau tiède et séchez le tout avec un chiffon.

Si l'appareil a été transporté couché, laissez-le reposer debout environ 8h après le transport avant de le brancher. Ceci est très important pour garantir son bon fonctionnement ultérieur !

Enclencher l'appareil

- Ouvrez la porte.



- Appuyez sur l'interrupteur à bascule.

L'interrupteur à bascule se trouve devant à droite sous le bandeau de commande.

Les zones sont toujours activées ou désactivées en même temps.

L'appareil commence à produire du froid et l'éclairage intérieur s'allume chaque fois que la porte est ouverte.



La touche d'accès sur le bandeau de commande est allumée.

Afin que la température soit suffisamment basse, laissez l'appareil produire du froid quelques heures avant d'y déposer des aliments pour la première fois.

Déposez d'abord les aliments dans l'appareil lorsque la température est suffisamment basse (min. -18 °C).

Attention ! L'appareil n'est pas débranché du réseau lorsqu'il est déclenché avec l'interrupteur à bascule !

Utilisation du four

Pour commander l'appareil, il suffit d'effleurer les touches sensibles avec le doigt.

Pour mémoire :

- une touche **sélectionnable** est toujours rétroéclairée en blanc.
- Une touche **sélectionnée** est toujours rétroéclairée en jaune.



- Effleurez la touche d'accès de manière à ce qu'elle soit rétroéclairée en jaune.

Mise en marche et arrêt de l'appareil



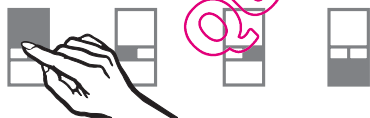
Sur le bandeau de commande apparaissent maintenant les touches pour les quatre zones de froid : la zone de réfrigération, les compartiments droite et gauche PerfectFresh et la zone de congélation.



A droite sur le bandeau de commande apparaît la touche Marche / Arrêt du distributeur automatique de glaçons (visible uniquement lorsque la zone de congélation a été sélectionnée auparavant).

Lorsque le distributeur automatique de glaçons fonctionne, la touche est rétroéclairée en jaune.

Afin d'effectuer des réglages sur l'appareil (réglage de la température par ex.),



- effleurez la touche de la zone dans laquelle vous souhaitez effectuer des réglages.

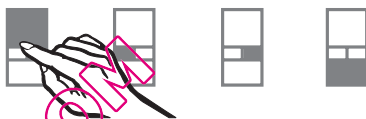
La touche sélectionnée est rétroéclairée en jaune et en fonction de la zone sélectionnée, d'autres touches sélectionnables apparaissent sur le bandeau de commande.

En fonction de la zone sélectionnée vous pouvez maintenant

- régler la température,
- sélectionner les fonctions Superfroid et Superfrost,
- effectuer les réglages pour l'humidité dans les tiroirs MasterFresh,
- activer le distributeur automatique de glaçons.

Vous trouverez d'autres informations dans les chapitres correspondants.

Pour désélectionner une zone,



- effleurez à nouveau la touche de la zone sélectionnée au préalable, de manière à ce qu'elle soit rétroéclairée en blanc ou sélectionnez directement une autre touche.

Pour quitter le mode de réglage,



- effleurez la touche d'accès de manière à ce qu'elle soit rétroéclairée en blanc.

Les derniers réglages effectués sont sauvegardés.

Au bout d'un certain temps l'électronique revient à l'état initial, même sans que la touche d'accès ne soit effleurée.

Mise en marche et arrêt de l'appareil

Mettre l'appareil hors tension



- Appuyez sur l'interrupteur à bascule.

La production de froid et l'éclairage intérieur sont désactivés.

Réglages supplémentaires

Des réglages supplémentaires peuvent être effectués dans le mode de réglage.

Dans le mode de réglage vous pouvez sélectionner certaines fonctions et modifier leurs réglages. Ces fonctions sont décrites dans les chapitres correspondants.

Récapitulatif des fonctions pouvant être sélectionnées dans le mode de réglage

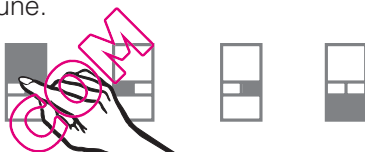
Fonction	Texte affiché
Accéder au mode de réglage ou le quitter	ε
Sélectionner l'unité de température (voir "La bonne température")	t
Pas de fonction en mémoire	r
Activer / désactiver le bip sonore des touches(voir "Mise en marche et arrêt de l'appareil")	b
Pas de fonction en mémoire	h

Activer / désactiver le bip sonore des touches

Si vous ne souhaitez pas entendre de bip sonore à chaque fois que vous effleurez une touche, vous pouvez désactiver ce réglage.



- Effleurez la touche d'accès de manière à ce qu'elle soit rétroéclairée en jaune.



- Effleurez la touche de la zone de réfrigération de manière à ce qu'elle soit rétroéclairée en jaune.
- Mémorisez la position de la touche V (ne pas toucher !).
- Effleurez de nouveau la touche d'accès jusqu'à ce qu'elle soit rétroéclairée en blanc et que toutes les autres touches soient éteintes.
- Posez un doigt sur la position de la touche V et maintenez votre doigt sur cette position.
- Effleurez plusieurs fois la touche d'accès (ne pas relâcher la touche V !).

Mise en marche et arrêt de l'appareil

- Laissez le doigt 4 secondes de plus sur la touche \vee jusqu'à ce que les touches ϵ et \wedge s'allument.



- Effleurez maintenant la touche \vee , jusqu'à ce que l'affichage **b** apparaisse.
- Effleurez de nouveau la touche d'accès.

- En effleurant la touche \vee vous pouvez choisir si le bip sonore des touches doit être désactivé ou non :
b 0: le bip des touches est désactivé
b 1: le bip des touches est activé
b-: retour au menu.

- Après avoir sélectionné un nouveau réglage, effleurez la touche d'accès pour confirmer.

- Effleurez la touche \vee jusqu'à ce que l'affichage indique un ϵ .



- Effleurez la touche d'accès.

Vous avez quitté le mode de réglage.

Pendant que vous vous trouvez en mode de réglage, l'alarme de porte est automatiquement bloquée. Dès que la porte est fermée, l'alarme de porte est de nouveau activée.

En cas d'absence prolongée

Si vous n'utilisez pas l'appareil pendant une période relativement longue

- mettez l'appareil hors tension,
- débranchez l'appareil ou ôtez le fusible correspondant de l'installation domestique.
- fermez le robinet d'arrêt de l'alimentation d'eau (quelques heures avant de mettre l'appareil hors tension),
- videz le bac à glaçons,
- nettoyez l'appareil,
- remplacez le filtre à eau,
- laissez la porte de l'appareil légèrement ouverte pour éviter les odeurs.

En cas d'arrêt prolongé de l'appareil, de la moisissure risque de se former si la porte reste fermée et que l'appareil n'a pas été nettoyé.

Choix de la bonne température

Il est très important de sélectionner correctement la température pour bien conserver les aliments. Ceux-ci s'abîment vite sous l'action de micro-organismes et une bonne température de conservation peut retarder, voire empêcher leur dégradation puisqu'une température très basse ralentit leur développement. Plus la température baisse et plus ces processus ralentissent.

La température à l'intérieur de l'appareil augmente

- en fonction de la fréquence et de la durée de l'ouverture de la porte de l'appareil,
- en fonction de la quantité d'aliments surgelés conservés
- en fonction de la chaleur des aliments à congeler,
- en fonction de la température ambiante de la pièce où est installé l'appareil.
Cet appareil est prévu pour une classe climatique (température ambiante) précise dont il faut respecter les limites.

... dans la zone de réfrigération et dans la zone MasterFresh

Dans la zone de réfrigération, nous conseillons une température de **4 °C**.

Dans la zone MasterFresh, la température est réglée automatiquement; elle est située autour de **1,5 °C**.

Répartition automatique de la température (Froid dynamique)

L'appareil commute toujours sur ventilateur lorsque le refroidissement de la zone de réfrigération est activé. Ainsi, le froid dans la zone de réfrigération sera réparti de manière homogène ce qui permettra aux aliments d'être tous refroidis à peu près à la même température.

... dans la zone de congélation

Il faut obtenir une température de **-18 °C** pour congeler des aliments frais et les conserver longtemps. Le développement de ces organismes est largement freiné à cette température. Dès que la température dépasse -10 °C, la décomposition des aliments par les micro-organismes reprend et ils se conservent moins longtemps. C'est pour cette raison qu'il ne faut recongeler des aliments partiellement ou totalement décongelés qu'une fois qu'ils ont été cuits. Les micro-organismes sont éliminés par des températures élevées.

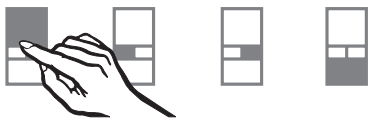
Choix de la bonne température

Régler la température dans la zone de réfrigération / congélation

Vous pouvez régler la température dans les zones de réfrigération et de congélation de manière indépendante.



- Effleurez la touche d'accès de manière à ce qu'elle soit rétroéclairée en jaune.



- Effleurez la touche de la zone de réfrigération ou congélation de manière à ce qu'elle soit rétroéclairée en jaune.



- La température peut être réglée à l'aide des deux touches qui se trouvent à côté de l'afficheur de température.

En appuyant sur

la touche ∇ : la température baisse
la touche \wedge : la température augmente.

Pendant le réglage, la température est affichée par clignotements.

- Appuyez une fois sur la touche : la température est modifiée par paliers de 1 °C.

- Maintenir la touche appuyée : les valeurs de température changent.

Si la température réglable la plus basse ou la plus élevée a été atteinte, la touche correspondante ∇ ou \wedge n'apparaît plus sur l'affichage.

L'affichage de température sur le bandeau de commande indique toujours la température **souhaitée**.

Lorsque vous avez modifié la température à l'aide du sélecteur de température, nous vous conseillons de vérifier la température au bout de **6 h si le congélateur n'est pas rempli** et au bout d'environ **24 h si l'appareil est rempli**. C'est au bout de ce laps de temps seulement que la température s'est stabilisée. Si la température se trouve encore être trop élevée ou trop basse, réglez-la à nouveau.

Valeurs réglables pour la température

La température est réglable :

- Dans la zone de réfrigération de 2 °C à 8 °C.
- dans la zone de congélation de -14 °C à -24 °C

La température la plus basse sera atteinte en fonction du lieu où sera installé l'appareil ainsi que de la température ambiante. Lorsque la température ambiante est très élevée, la température la plus basse ne sera pas forcément atteinte.

Choix de la bonne température

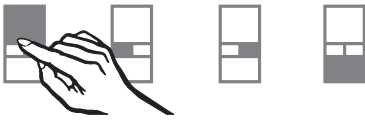
Unité de température (Fahrenheit/Celsius)



La température peut être indiquée en degrés Celsius ou en degrés Fahrenheit.



- Effleurez la touche d'accès de manière à ce qu'elle soit rétroéclairée en jaune.



- Effleurez la touche de la zone de réfrigération de manière à ce qu'elle soit rétroéclairée en jaune.
- Mémorisez la position de la touche (ne pas toucher !).
- Effleurez de nouveau la touche d'accès jusqu'à ce qu'elle soit rétroéclairée en blanc et que toutes les autres touches soient éteintes.
- Posez un doigt sur la position de la touche V et maintenez votre doigt sur cette position.
- Effleurez plusieurs fois la touche d'accès (ne pas relâcher la touche V !).
- Laissez le doigt 4 secondes de plus sur la touche V jusqu'à ce que les touches C et ^ s'allument.

- Effleurez maintenant la touche V, jusqu'à ce que l'affichage t apparaisse.
- Effleurez de nouveau la touche d'accès.
- En effleurant la touche V vous pouvez choisir si l'unité de température doit être indiquée en Celsius ou en Fahrenheit :
 - t 0: unité de température en Fahrenheit
 - t 1: unité de température en Celsius
 - t : retour au menu.
- Après avoir sélectionné un nouveau réglage, effleurez la touche d'accès pour confirmer.

- Effleurez maintenant la touche V, jusqu'à ce que l'affichage C apparaisse.



- Effleurez de nouveau la touche d'accès.

Vous avez quitté le mode de réglage.

Pendant que vous vous trouvez en mode de réglage, l'alarme de porte est automatiquement bloquée. Dès que la porte est fermée, l'alarme de porte est de nouveau activée.

Choix de la bonne température

Affichage de température

L'affichage de température sur le bandeau de commande indique toujours la température **souhaitée**.

Les **affichages de température cli-gnotent**, lorsque

- une autre température est réglée,
- la température dans l'appareil est augmentée de plusieurs degrés, indiquant ainsi une perte de froid.

Cette perte de froid momentanée ne prête pas à conséquence si

- la porte reste de temps en temps ouverte plus longtemps que la normale (pour sortir ou entreposer une grande quantité d'aliments par ex.),
- vous congelez des aliments frais.

Si la température est restée au-dessus de -18 °C pendant un temps prolongé, vérifiez si les aliments sont décongelés (partiellement ou totalement). Si tel est le cas, consommez-les le plus rapidement possible!

L'appareil est équipé d'une alarme sonore pour éviter que la température dans l'appareil n'augmente sans que l'on s'en aperçoive et afin d'éviter une perte d'énergie si la porte de l'appareil devait rester ouverte.

Activer le système d'alarme

Le système d'alarme est toujours activé. Il n'a pas besoin d'être activé expressément.

Alarme de température

Si la température dans l'une des zones augmente trop, la touche de la zone correspondante clignote sur le bandeau de commande.

La touche de suppression de l'alarme sonore clignote en même temps.

Un signal sonore retentit.

Si la zone de congélation est concernée par une augmentation de température, l'affichage de température indique la valeur la plus élevée qui a été mesurée pendant la montée de température dans la zone de congélation.

Le signal optique et sonore pourrait par exemple s'enclencher

- la porte reste ouverte pendant un certain temps pour déposer, trier, ou sortir des produits congelés.
- lors de la congélation d'une grosse quantité d'aliments
- en cas de panne de courant.

Dès que l'état d'alarme est passé, le signal sonore s'arrête et la touche de suppression d'alarme s'éteint. La touche sensitive de la zone correspondante brille à nouveau en continu.

Désactiver l'alarme sonore de température

Si l'alarme sonore vous dérange, vous avez la possibilité de la désactiver.



- Effleurez la touche de suppression d'alarme sonore.

L'alarme s'arrête.

La touche Marche / Arrêt continue à briller jusqu'à ce que l'état d'alarme soit terminé.

La zone correspondante de l'appareil continue à clignoter sur le bandeau de commande.

Si la température est restée au-dessus de -18 °C pendant un temps prolongé, vérifiez si les aliments sont décongelés (partiellement ou totalement). Si tel est le cas, consommez-les le plus rapidement possible!

Alarme sonore

Alarme sonore pour la porte

Si la porte de l'appareil reste ouverte pendant plus de 5 minutes environ, un signal sonore retentit. La touche de suppression d'alarme sonore s'allume.

Dès que la porte concernée est fermée, l'alarme de porte s'arrête et la touche de suppression d'alarme s'éteint.

Désactiver l'alarme de porte

Si l'alarme sonore vous dérange, vous avez la possibilité de la désactiver.



- Appuyez sur la touche de suppression d'alarme.

La touche de suppression d'alarme s'éteint et l'alarme de porte s'arrête.

QUELFRIGO.COM

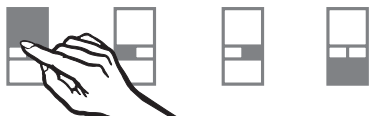
Utiliser les fonctions Superfroid et Superfrost

Fonction Superfroid

Avec la fonction Superfroid l'ensemble de la zone de réfrigération est très rapidement refroidie à la valeur la plus froide (en fonction de la température ambiante).

Activer la fonction Superfroid

L'activation de la fonction Superfroid est particulièrement conseillée, lorsque vous souhaitez rapidement refroidir de grandes quantités d'aliments ou de boissons.



- Effleurez la touche de la zone de réfrigération de manière à ce qu'elle soit rétroéclairée en jaune.



- Effleurez la touche Superfroid de manière à ce que la touche s'allume en jaune.

L'appareil fonctionne maintenant avec la capacité de refroidissement maximale dans la zone de réfrigération et l'affichage de température indique la nouvelle valeur de température (2 °C).

Désactiver la fonction Superfroid

La fonction Superfroid s'éteint automatiquement au bout de 6 heures. La touche sensitive redevient blanche et l'appareil fonctionne à nouveau à capacité normale.

Afin d'économiser de l'énergie, vous pouvez vous-même désactiver la fonction Superfroid, dès que les aliments ou les boissons sont assez froids.



- Effleurez la touche Superfroid de manière à ce qu'elle devienne blanche.

L'affichage de température pour la zone de réfrigération indique la valeur de température réglée à l'origine.

L'appareil se remet à fonctionner à puissance frigorifique normale.

Utiliser les fonctions Superfroid et Superfrost

Fonction Superfrost

Enclenchez la fonction Superfrost afin de congeler les aliments frais dans les meilleures conditions.

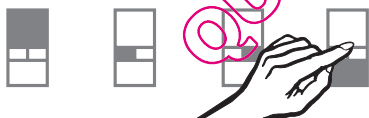
Cette fonction permet de congeler les aliments à cœur dans un laps de temps très court afin de préserver leurs valeurs nutritives, leurs vitamines, leur aspect et leur goût.

Exceptions :

- lorsque vous déposez des aliments déjà congelés dans votre congélateur.
- lorsque vous congelez seulement 2 kg d'aliments max. par jour.

Activer la fonction Superfrost

Il faut activer la fonction Superfrost **4-6 heures avant de déposer** les aliments à congeler. Si vous utilisez le **le pouvoir de congélation maximal** de votre appareil, activez la fonction Superfrost **24 heures au préalable**.



- Effleurez la touche de la zone de congélation de manière à ce qu'elle soit rétroéclairée en jaune.



- Effleurez les touche Superfrost de manière à ce que la touche s'allume en jaune.

L'appareil fonctionne maintenant avec la capacité de refroidissement maximale dans la zone de congélation et l'affichage de température indique la nouvelle valeur de température (-30 °C).

Désactiver la fonction Superfrost.

La fonction Superfrost se désactive automatiquement en fonction de la quantité d'aliments déposée dans le congélateur, après env. 52 heures. La touche sensitive redevient blanche et l'appareil fonctionne de nouveau à capacité normale.

Afin d'économiser de l'énergie, vous pouvez désactiver vous même la fonction Superfrost dès que la température dans la zone de congélation est suffisamment basse.



- Effleurez la touche Superfrost de manière à ce qu'elle devienne blanche.

L'affichage de température pour la zone de congélation indique la valeur de température réglée à l'origine.

L'appareil se remet à fonctionner à puissance frigorifique normale.

Les différentes zones de froid

En raison de la circulation naturelle de l'air, la zone de réfrigération présente plusieurs zones de températures. L'air froid, plus lourd, s'accumule dans la partie basse du réfrigérateur. Servez-vous des différentes zones de froid lorsque vous rangez vos aliments dans l'appareil.

Cet appareil est équipé de la fonction Froid dynamique qui permet d'obtenir une température homogène lorsque le ventilateur fonctionne. Les différentes zones de froid sont ainsi moins marquées.

Zone la moins froide

La zone la moins froide se trouve dans la partie supérieure de la contreporte. Elle est idéale pour la conservation du beurre (afin qu'il soit plus facile à tartiner) et des fromages (afin qu'ils conservent leur goût).

Zone la plus froide

Cette zone se situe juste au-dessus de la zone MasterFresh. Dans les compartiments MasterFresh, les températures sont encore plus basses.

Cette zone est idéale pour la conservation des denrées périssables et délicates comme par exemple :

- le poisson, la viande, la volaille,
- la charcuterie, les plats cuisinés,
- les plats à base d'œufs ou de crème
- les pâtes fraîches, les pâtes pour gâteaux, à pizzas, ou à quiche,

- les fromages au lait cru et autres produits à base de lait cru,
- légumes sous cellophane et autres aliments frais dont la date de péremption est liée à un stockage inférieur à 4°C.

Ne gardez pas de substances ou de produits contenant des gaz combustibles (par ex. aérosols).
Risque d'explosion !
Ne stockez pas l'alcool à fort pourcentage élevé qu'à la verticale et hermétiquement fermé dans l'appareil.

Si vous stockez des aliments gras ou contenant de l'huile ou des graisses dans l'appareil ou dans sa contre-porte, évitez que des fuites d'huile ou de graisse ne touchent les parties en plastique du réfrigérateur.

Des fissures peuvent se former dans le plastique qui risquent de se casser. Les aliments ne doivent pas toucher la paroi arrière de l'appareil. Ils risquent de geler contre la paroi arrière.

Ne stockez pas les aliments trop proches les uns des autres de manière à ce que l'air puisse facilement circuler. Ne couvrez pas les fentes d'aération à l'arrière, ceci est important pour la production de froid !

Zone de réfrigération

Lors du rangement des aliments dans l'appareil, veillez à maintenir un espace d'au moins 35 mm entre les aliments et le plafond de façon à ce que l'air puisse circuler.

N'utilisez la partie avant du fond de la zone de réfrigération que pour conserver des aliments provisoirement. Ceux-ci pourraient être poussés vers l'arrière lors de la fermeture de porte de l'appareil et se renverser.

Aliments inadaptés à une conservation dans le réfrigérateur

Certains aliments ne se conservent pas bien à une température inférieure à 5 °C, en raison de leur sensibilité au froid. Les concombres deviennent transparents, les aubergines amères et les pommes de terre sucrées. Les tomates et les oranges perdent leur arôme et la peau des citrons devient dure.

Comptent parmi ces aliments fragiles :

- les ananas, avocats, bananes, grenades, mangues, papayes, fruits de la passion, agrumes (ainsi que les citrons, les oranges, les mandarines et les pamplemousses),
- les fruits encore verts,
- les aubergines, concombres, pommes de terre, poivrons, tomates, courgettes,
- les fromages à pâte dure (parmesan).

Paramètres à prendre en compte au moment de l'achat des aliments

La condition principale pour une conservation longue durée est la fraîcheur des aliments au moment où ils sont rangés dans le réfrigérateur. La fraîcheur de départ est déterminante pour la durée de conservation. La chaîne du froid ne devrait dans la mesure du possible pas être interrompue. Veillez par exemple à ce que les aliments ne restent pas trop longtemps dans une voiture chauffée. Si les aliments révèlent un début d'altération ou des traces de moisissure, il est déjà trop tard. Les aliments commencent déjà à s'altérer lorsqu'ils sont stockés hors du froid pendant deux heures.

Conseils pour la réfrigération et la conservation

Dans la zone de réfrigération, ne gardez que des aliments emballés ou couverts (des exceptions pour la zone MasterFresh). Vous éviterez ainsi la propagation d'odeurs et le dessèchement des aliments. Si la température est correctement réglée et que les règles de base concernant l'hygiène sont respectées, la reproduction des bactéries et des salmonelles est considérablement ralentie.

Denrées alimentaires d'origine animale et végétale non emballées

Séparez les aliments d'origine animale et végétale non emballés. Si vous conservez ces types d'aliments à proximité les uns des autres, emballez-les. Vous éviterez ainsi d'éventuelles modifications microbiologiques.

QUELFRIGO.COM

Conservation des aliments dans la zone MasterFresh

Dans la zone MasterFresh, les aliments sont conservés à une température plus basse que dans la zone de réfrigération normale. Par ailleurs, il est possible de régler l'humidité de l'air présente dans le compartiment de manière à ce qu'elle soit adaptée aux aliments qui y sont conservés.

Les aliments sont ainsi conservés dans des conditions idéales. Les aliments restent frais plus longtemps, leur goût et les vitamines restent intacts.

Température de conservation

Dans la zone MasterFresh, la température est réglée automatiquement et se situe dans une plage allant de 0 à 3 °C. Pour les aliments non sensibles au froid, il s'agit de la température de conservation optimale. Les aliments peuvent ainsi être conservés bien plus longtemps sans perdre en fraîcheur. En effet, le processus d'altération est ralenti à cette température.

Rappelez-vous que plus les aliments sont frais au moment de leur rangement dans le réfrigérateur, mieux ils seront conservés !

Humidité de l'air

Le niveau d'humidité de l'air dans la zone MasterFresh dépend de

- la teneur en humidité des aliments à conserver
- la quantité d'aliments conservés.

Plus l'humidité dans l'appareil correspond à celle, propre, de l'aliment, plus les aliments restent frais pendant longtemps étant donné que la teneur en eau est maintenue.

Stocker dans les compartiments MasterFresh

La zone MasterFresh est partagée en deux compartiments :



- A l'aide de la touche sensible, sélectionner le tiroir MasterFresh que vous souhaitez remplir.

La touche sensible du tiroir MasterFresh souhaité est rétroéclairée en jaune. S'affichent également les symboles pour les aliments à conserver :



- à gauche : Aliments qui doivent être conservés dans une atmosphère humide, tels que les fruits et les légumes
- à droite : Aliments qui doivent être conservés dans une atmosphère sèche, tels que le poisson et les produits laitiers

Conservation des aliments dans la zone MasterFresh

- Sélectionnez maintenant les aliments avec lesquels vous souhaitez remplir le tiroir MasterFresh.

L'humidité adaptée sera réglée automatiquement.

- En effleurant de nouveau la touche, vous pouvez désélectionner un aliment.

Rappelez-vous que vous ne pouvez pas sélectionner des aliments devant être conservés dans l'humidité et au sec en même temps. A l'intérieur d'un groupe, il est néanmoins possible de sélectionner plusieurs aliments en même temps.

- Ne remplissez le tiroir MasterFresh qu'avec les aliments correspondants.

L'humidité de l'air dans les tiroirs MasterFresh peut être régulée grâce à un filtre spécial situé au-dessus des tiroirs MasterFresh. Le filtre laisse passer l'air mais retient l'humidité.

Aliments qui devraient être conservés dans le tiroir humide :

- produits frais comme la salade, les herbes, les champignons, le chou et les fruits locaux.

Rappelez-vous qu'une humidité de l'air élevée n'est atteinte et ne profite aux aliments que lorsque ces derniers sont **déballés ou dans un emballage laissant passer l'air**.

Aliments qui devraient être conservés dans le tiroir sec :

- le poisson frais, les crustacés, la viande, la volaille, la charcuterie, les produits laitiers et les salades du traiteur par exemple.

Notez que les aliments riches en protéines se gardent moins longtemps, à savoir les crustacés et les fruits de mer se dégradent plus rapidement que le poisson qui lui-même se garde moins longtemps que la viande.

Ne conservez ces aliments que **sous cellophane ou recouverts**.

Exception : la viande (le fait que la viande sèche en surface, évite la reproduction des germes bactériologiques et fait qu'elle se garde ainsi plus longtemps). Evitez de mettre en contact direct différentes sortes de viande, séparez-les toujours par un emballage. Vous éviterez ainsi que les germes se propagent et abîment la viande trop rapidement.

Retirez les aliments des compartiments MasterFresh environ 30 - 60 min avant de les consommer. Cela vous permettra de profiter pleinement de leur saveur.

Attention : sans la paroi de séparation en place, le fonctionnement des compartiments MasterFresh est altéré !

Peut-on conserver tous les types d'aliments ensemble ?

Il n'est pas conseillé de stocker tous les types d'aliments dans un seul tiroir. Certains d'entre eux ne font pas bon ménage ! Non seulement les odeurs et les goûts sont transmis (les carottes par exemple prennent rapidement le goût et l'odeur des oignons) mais en plus certains aliments émettent un gaz naturel (l'éthylène) qui peut réagir fortement sur certains types d'aliments et accélérer leur altération.

Exemples de fruits et légumes qui émettent une quantité significative de ce gaz naturel :

pommes, abricots, poires, nectarines, pêches, prunes, avocats, figues, myrtilles, melons et haricots.

Exemples de fruits et de légumes qui réagissent aux gaz dégagés par d'autres aliments :

kiwis, brocolis, chou-fleur, choux de Bruxelles, mangues, melons jaunes, poires, nectarines, pêches, pommes, abricots, concombres, tomates...

Exemple : Le brocoli ne devrait pas être stocké avec des pommes étant donné que ces dernières dégagent beaucoup de gaz naturel et que le brocoli est très sensible au gaz naturel. Les brocolis se garderont beaucoup moins longtemps.

Conservation des aliments dans la zone MasterFresh

Si vous n'êtes pas satisfait par le résultat de conservation de vos aliments (vos aliments ne paraissent plus aussi frais par exemple), veuillez suivre les indications suivantes :

- Ne conservez que des aliments frais. L'état des aliments mis au frais est déterminant pour le résultat de fraîcheur.
- Nettoyez la zone MasterFresh avant d'y entreposer des aliments.
- Essuyez les aliments très humides avant de les entreposer dans le réfrigérateur.
- Ne conservez pas d'aliments sensibles à la température dans la zone MasterFresh (voir "Inadapté au réfrigérateur").
- Tenez compte du fait que tous les aliments ne devraient pas être conservés ensemble (voir "Peut-on conserver tous les aliments ensemble ?").
- Adaptez les réglages aux aliments que vous souhaitez conserver au frais (conservation humide ou au sec).
- Conservez les aliments qui se trouvent dans le compartiment PerfectFresh avec un taux d'humidité élevé déballés.
L'air dans la zone MasterFresh atteint une humidité de l'air élevée rien que par les aliments qui y sont stockés.
Si l'humidité de l'air ne devrait pas être assez élevée, parce qu'il n'y a pas assez d'aliments entreposés dans le compartiment par exemple, l'humidité de l'air peut être augmentée grâce à une éponge mouillée par exemple.
- Si vous avez l'impression que la température dans la zone MasterFresh est trop élevée ou trop basse, essayez d'abord de réguler celle-ci par la zone de froid en faisant varier la température de 1 à 2 °C.
Si des cristaux de givre se forment sur le fond du compartiment MasterFresh, la température devra être augmentée étant donné que les aliments risqueraient d'être abîmées par le froid.
- Si une quantité trop importante d'eau se trouve dans la zone MasterFresh, séchez le fond avec un chiffon. Essuyez les aliments trop humides si nécessaire avant de les entreposer ou posez-les sur une grille sur le fond du compartiment MasterFresh pour que l'humidité puisse s'écouler.

Aménagement intérieur

Déplacer les tablettes

Les tablettes peuvent être déplacées en fonction de la hauteur des aliments.

- Glissez vos deux mains sous la tablette et soulevez-la légèrement de façon à ce qu'elle puisse passer à l'arrière au-dessus de l'encranement des deux côtés.
- Retirez la tablette par l'avant.
- Remontez la tablette à l'endroit souhaité à l'aide des crochets.
- Veillez à ce que la tablette soit montée bien à l'horizontale.

Tiroir à suspension

Le tiroir à suspension peut être déplacé sur la gauche ou sur la droite.

Vous pouvez également déplacer le tiroir à suspension avec son support au niveau d'une autre tablette ou échanger les tablettes.

Le tiroir à suspension est totalement extractible facilitant ainsi son nettoyage :

- retirez le tiroir en le soulevant légèrement au-dessus des butées.

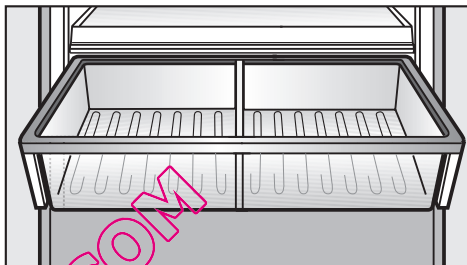
Remonter le tiroir

- Introduisez le tiroir dans les rails de guidage.

Tiroir MasterFresh

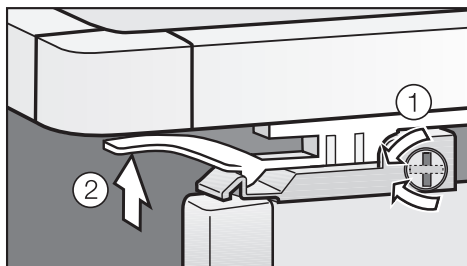
Le tiroir MasterFresh est posé sur des rails de guidage télescopiques et peut être ouvert en grand pour le chargement et le déchargement.

Pour le nettoyage, le tiroir MasterFresh peut être entièrement sorti :



- Retirez le tiroir MasterFresh jusqu'à la butée.

Sur le côté d'ouverture de porte se trouve un système de blocage pour la sécurité enfants. La rainure doit être positionnée à l'horizontale lorsque l'on souhaite extraire le tiroir.



- Tournez la rainure en position horizontale à l'aide d'un outil adapté ①.

- Tirez les assemblages à encliquetage vers le haut sur les deux côtés ② et retirez le tiroir MasterFresh par le haut.

Repoussez ensuite les rails de guidage. Vous éviterez ainsi les dommages !

La paroi de séparation dans le tiroir MasterFresh peut être retirée pour être nettoyée :

- Retirez entièrement le tiroir MasterFresh.
- Retirez la paroi de séparation dans le tiroir MasterFresh par le haut.
- Réinsérez la paroi de séparation après le nettoyage dans les guides.

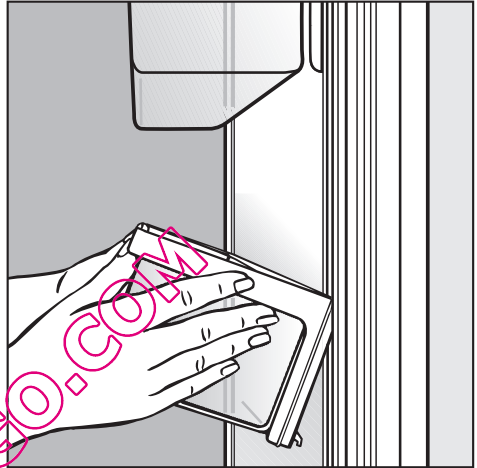
Attention : quand la paroi de séparation n'est pas en place les compartiments MasterFresh ne fonctionnent pas parfaitement !

Remonter le tiroir MasterFresh

- Retirez les rails de guidage télescopiques jusqu'à la butée.
- Introduisez le tiroir MasterFresh de façon à ce qu'il s'enclante à l'avant et à l'arrière.
- Tournez la rainure de la broche de la sécurité enfants de nouveau en position verticale.
- Introduisez entièrement le tiroir MasterFresh.

Déplacer les balconnets

- Maintenez le balconnet des deux mains au niveau du cadre de support, soulevez-le légèrement vers le haut et basculez-le légèrement vers l'avant.



- Faites glisser le balconnet en position basculée le long des rails de guidage latéraux vers le haut ou vers le bas puis réinsérez-la à l'endroit souhaité.
- Veillez à ce que le balconnet soit monté bien à l'horizontale.

Pour retirer complètement le balconnet,

- faites glisser le balconnet le long des rails de guidage latéraux jusqu'en haut jusqu'à ce qu'il puisse être retiré.

Aménagement intérieur

Remonter un balconnet

- Introduisez le balconnet en haut dans les rails de guidage et faites-le glisser jusqu'à la position souhaitée.

Vous pouvez complètement retirer les balconnets amovibles du cadre de support pour le chargement ou le déchargement ou encore pour le nettoyage.

Retirer le balconnet amovible de la tablette du haut

- Dévissez les vis du balconnet et retirez le couvercle.
- Retirez le clapet du support.
- Retirez le balconnet vers le haut.

Retirer la tablette par le tiroir MasterFresh

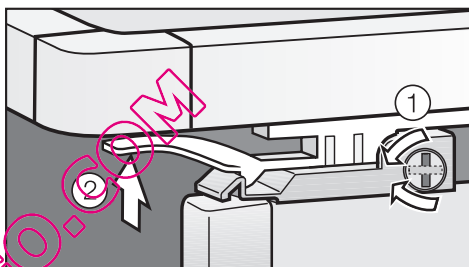
- Retirez la baguette du rebord arrière, glissez la tablette légèrement vers l'arrière et soulevez-la doucement vers le haut.

Petit panier de congélation

Le petit panier de congélation peut être enlevé pour le nettoyage.

- Retirez le petit panier de congélation jusqu'à la butée.

Sur le côté d'ouverture de porte se trouve un système de blocage pour la sécurité enfants. La rainure doit être positionnée à l'horizontale lorsque l'on souhaite extraire le tiroir.



- Tournez la rainure en position horizontale à l'aide d'un outil adapté (1).
- Tirez les assemblages à encliquetage vers le haut sur les deux côtés (2) et retirez le panier de congélation par le haut.

Replacer la panier

- Retirez les rails de guidage télescopiques jusqu'à la butée.
- Introduisez le panier de congélation de façon à ce qu'il s'encrente à l'avant et à l'arrière.
- Tournez la rainure du système de blocage de la sécurité enfants de nouveau en position verticale.
- Repoussez le panier de congélation.

Grand panier de congélation avec paroi de séparation

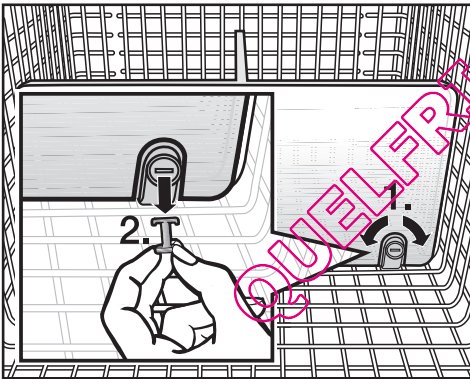
Le grand panier de congélation peut être enlevé pour le nettoyage.

- Refermez la porte du haut.
- Ouvrez la porte du bas.
- Retirez le panier de congélation vers le haut.

La paroi de séparation du grand panier de congélation peut être retirée pour le nettoyage.

La paroi de séparation est fixée au panier de congélation par quelques attaches.

Pour défaire ces attaches,



- tournez la rainure en position horizontale à l'aide d'un outil adapté ①.
- Retirez les broches de leurs logements ②.
- Retirez la paroi de séparation par le haut d'un coup sec.

Remonter la paroi de séparation

- Amenez les attaches en position droite et monter la paroi de séparation dans les attaches jusqu'à entendre un clic.
- Introduisez les chevilles dans les logements et tournez les rainures en position verticale à l'aide d'un outil adapté.

Remonter le panier de congélation

- Placez le panier de congélation par le haut avec les broches dans les trous de positionnement.

Conseils pour la congélation et la conservation

Pouvoir de congélation maximal

Il ne faut pas dépasser le pouvoir de congélation maximal de votre appareil pour congeler à coeur les aliments le plus rapidement possible. Le pouvoir de congélation maximal est indiqué sur la plaque signalétique de votre appareil "Pouvoir de congélation... kg/24h".

La capacité de congélation maximale indiquée a été déterminée en conformité avec la norme DIN EN ISO 15502.

Processus de congélation pour les produits frais

Les aliments frais doivent être congelés à coeur aussi rapidement que possible afin de conserver leur valeur nutritive, vitamines, aspect et goût.

Plus les aliments sont congelés lentement, plus les cellules perdent de liquide et plus elles se contractent. Seule une partie du liquide perdu est restituée aux cellules lors de la décongélation.

Cela signifie en pratique que les aliments perdent une grande partie de leur jus. Cela se voit à la quantité de liquide dans lequel ils baignent après la décongélation.

Lorsque les aliments ont été congelés rapidement, les cellules perdent beaucoup moins de liquide et elles se contractent beaucoup moins. Elles retrouvent presque tout leur jus à la décongélation. Il n'y a que très peu de déperdition d'eau.

Conserver des produits surgelés

Pour conserver des produits surgelés vendus dans le commerce, contrôlez lors de l'achat dans le magasin

- si l'emballage n'est pas abîmé,
- la date limite de conservation,
- la température du congélateur du magasin. Si celle-ci n'atteint pas les -18 °C , les produits surgelés se conserveront moins longtemps.

- Prenez les produits surgelés en dernier et transportez-les dans un sac isotherme ou du papier journal.
- Rangez vos produits surgelés dans votre congélateur immédiatement à votre retour.

Ne recongelez jamais de produits partiellement ou complètement décongelés. Vous pourrez les recongeler après les avoir cuisinés.

Conseils pour la congélation et la conservation

Congeler des produits frais

Utilisez uniquement des produits frais et de première qualité pour les congeler !

Conseils pour la congélation

- **Aliments pouvant être congelés:** viande, volaille, gibier, poisson, légumes, fines herbes, fruits crus, produits laitiers, pâtisseries, plats cuisinés.
- **Aliments pour lesquels la congélation est déconseillée:** raisins, salade, radis, oignons, pommes et poires entières crues, viandes grasses, mayonnaise.
- Blanchissez les légumes et les fruits après les avoir lavés avant de les congeler de façon à conserver leur couleur, leur goût, leur saveur et leur vitamine C. Plongez les légumes par portions 2-3 minutes dans l'eau bouillante. Sortez les légumes et faites-les refroidir rapidement à l'eau froide. Sortez les légumes et faites-les refroidir rapidement à l'eau froide. Egouttez-les.
- La viande maigre se congèle mieux que la viande grasse et se conserve beaucoup plus longtemps.
- Séparez les côtelettes, steaks, escalopes etc. avec une feuille plastique pour éviter une congélation en bloc.
- Ne salez pas et n'épicez pas les aliments crus et les légumes blanchis avant de les congeler. Vous pouvez saler et épicer légèrement les aliments cuisinés. La congélation mo-

difie l'intensité du goût de certaines épices.

- Faites refroidir les aliments et boissons chaudes avant de les mettre au congélateur pour éviter un début de décongélation pour les autres produits déjà congelés et une augmentation de la consommation d'électricité.

Emballage

- Congelez par portions.

Emballages recommandés

- sacs de congélation en plastique
- rouleaux de film à souder en polyéthylène
- feuilles d'aluminium
- parquettes de congélation

Emballages à éviter

- papier d'emballage
- papier sulfurisé
- cellophane
- sac poubelle
- sacs plastiques utilisés pour les courses.

- Chassez l'air de l'emballage.
- Fermez l'emballage hermétiquement avec
 - caoutchoucs
 - clips plastique
 - attaches ou
 - autocollants spéciaux pour congélation.

Vous pouvez bien entendu souder les sacs et films de congélation.

- Inscrivez le contenu et la date de congélation sur l'emballage.

Conseils pour la congélation et la conservation

Avant la congélation

- Si vous souhaitez congeler plus de 2 kg de produits frais, activez la fonction Super Frost quelques heures avant de les déposer dans le congélateur (voir "Utilisation de la fonction Superfrost").
Les aliments déjà congelés auront ainsi une réserve de froid.

Congeler

Les aliments peuvent être congelés dans n'importe quelle zone du congélateur. Déposez de grandes quantités dans le grand panier de congélation.

Le tableau vous indique les poids max. autorisés pour les paniers de congélation :

	petit panier de congélation	grand panier de congélation
KF 18x1 Vi	14 kg	33 kg
KF 19x1 Vi	19 kg	43 kg

- Disposez les aliments à congeler à plat sur le fond des paniers de congélation afin que la congélation se fasse le plus rapidement possible.
- Veillez à ce que les emballages soient bien secs pour éviter une congélation en bloc.

Les produits frais mis en congélation ne doivent pas entrer en contact avec des aliments déjà congelés pour ne pas provoquer un début de décongélation.

Décongeler

Vous pouvez décongeler les aliments

- au micro-ondes,
- au four en mode "Chaleur tournante" ou "Décongélation",
- à température ambiante,
- au réfrigérateur (le froid sera utilisé pour refroidir les autres aliments),
- au four vapeur.

Vous pouvez faire cuire les **les morceaux de viande ou de poissons plats** partiellement décongelés dans une poêle chaude.

Vous pouvez décongeler les **fruits** à température ambiante dans leur emballage ou dans un saladier couvert.

En règle générale, les **légumes** se cuisent congelés à l'eau bouillante ou dans la graisse chaude. Le temps de cuisson est légèrement plus court que pour les légumes frais.

Ne recongelez jamais de produits partiellement ou complètement décongelés. Vous pourrez les recongeler après les avoir cuisinés.

Rafraîchir des boissons rapidement

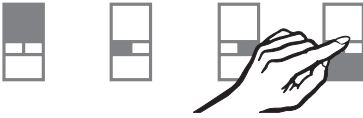
Activez la fonction Superfroid pour rafraîchir rapidement les boissons. Si vous placez des bouteilles dans la zone de congélation, retirez-les **après une heure maximum**, sinon elles risquent d'exploser !

La fabrique automatique de glaçons ne fonctionne qu'avec un raccordement fixe à l'eau.

Activer la fabrique de glaçons

- Assurez-vous que le bac à glaçons se trouve bien sous le distributeur.

Les glaçons ne pourront être produits que si le tiroir est complètement fermé.



- Effleurez la touche de la zone de congélation de manière à ce qu'elle soit rétroéclairée en jaune.



- Effleurez la touche pour l'activation / la désactivation du distributeur de glaçons de manière à ce qu'elle soit rétroéclairée en jaune.

Dès que la zone de congélation est à la bonne température, le distributeur de glaçons se remplit d'eau.

Dès que l'eau est gelée, les glaçons tombent de la fabrique dans le bac à glaçons.

Le distributeur automatique de glaçons produit au maximum 140

La quantité de glaçons produite dépend de la température dans le congélateur : plus la température est basse, plus l'appareil va produire de glaçons.

Après la première mise en service, il peut s'écouler jusqu'à 10h avant que les premiers glaçons tombent dans le tiroir.

Dès que le bac est plein, la production de glaçons s'arrête automatiquement.

Ne stockez pas de bouteilles ou similaires pour un refroidissement rapide dans la fabrique de glaçons. Elle pourrait être obstruée et donc endommagée !

Les trois premières productions de glaçons ne doivent pas être consommées étant donné que l'eau sert à rincer la conduite d'alimentation d'eau.

Cela vaut aussi bien pour la première mise en service que si l'appareil n'a pas été utilisé pendant un certain temps.

Production de glaçons

Désactiver le distributeur automatique de glaçons

L'arrivée d'eau à laquelle est raccordé l'appareil devra être coupée quelques heures avant de désactiver le distributeur automatique de glaçons.

Si vous ne souhaitez pas produire de glaçons, vous pouvez désactiver le distributeur automatique de glaçons, indépendamment de la zone de congélation.



- Effleurez la touche pour l'activation / la désactivation du distributeur de glaçons de manière à ce qu'elle soit rétroéclairée en blanc.

QUELFRIGO.COM

Zone de réfrigération et zone MasterFresh

Le fonctionnement du compresseur peut entraîner la formation de givre et de gouttes d'eau sur la paroi arrière de la zone de réfrigération. Etant donné que cet appareil est pourvu de la fonction de dégivrage automatique, il n'est pas nécessaire de retirer le givre et les gouttes d'eau.

Zone de congélation

L'appareil est pourvu d'un système "No-Frost" permettant d'assurer son dégivrage automatique.

L'humidité pouvant être présente dans la zone de congélation se liquéfie dans l'évaporateur et est automatiquement dégivrée et évaporée à intervalles réguliers.

Grâce à ce dégivrage automatique, la zone de congélation n'est jamais encombrée par de la glace. Le principal avantage de cette fonction est qu'elle n'occasionne pas la décongélation des aliments stockés dans l'appareil.

QUELFRIGO.COM

Nettoyage et entretien

Veillez à ce que l'eau ne pénètre pas dans l'électronique ou dans l'éclairage.

N'utilisez jamais d'appareil à vapeur. La vapeur peut pénétrer dans les pièces de l'appareil sous tension et déclencher un court-circuit.

N'enlevez pas la plaque signalétique à l'intérieur de l'appareil. Vous en aurez besoin en cas de panne !

Pour éviter d'endommager les surfaces en les nettoyant, n'utilisez pas

- de détergents à base de soude, d'ammoniac, d'acide ou de chlore,
- de produits anticalcaire,
- des produits abrasifs tels que poudres et laits à récurer,
- de détergents contenant des solvants,
- de produits pour inox,
- de détergents pour lave-vaisselle,
- de sprays pour fours,
- de produits nettoyants pour verre
- d'éponges dures ou de tampon abrasif
- de gommes de nettoyage,
- de grattoirs métalliques acérés !

Avant le nettoyage



- Mettez l'appareil hors tension en appuyant sur l'interrupteur à bascule.

L'interrupteur à bascule se trouve devant à droite sous le bandeau de commande.

- Débranchez l'appareil ou ôtez le fusible correspondant de l'installation domestique.
- Retirez tous les aliments se trouvant dans l'appareil et entreposez-les dans un endroit frais.
- Démontez toutes les pièces amovibles se trouvant à l'intérieur de l'appareil pour les nettoyer.
- Pour le nettoyage des plateaux amovibles dans la contreporte, les bacs peuvent être retirés de leur cadre en inox.

Intérieur, accessoires

Utilisez de l'eau tiède additionnée de produit à vaisselle liquide pour les nettoyer.

Lavez toutes les pièces à la main et non en machine.

- Nettoyez l'appareil au moins une fois par mois.
- Rincez l'intérieur de l'appareil et les accessoires à l'eau claire, puis séchez-les avec un chiffon. Gardez les portes de l'appareil ouvertes pendant un moment.

Liserés en aluminium

Les liserés sur les tablettes ou les balconnets dans la contreporte sont en aluminium.

L'aluminium est un matériau vivant. L'angle de vision, l'éclairage et l'environnement déterminent l'effet réfléchissant et donc l'effet visuel de l'appareil. L'aluminium est sensible aux rayures et aux entailles.

Les liserés en aluminium peuvent se décolorer ou leur aspect s'altérer sous l'action prolongée de certaines salissures. Nous vous conseillons de les nettoyer immédiatement.

Bac à glaçons

Le bac à glaçons est posé sur des rails de guidage télescopiques et peut être sorti entièrement pour le chargement et le déchargement.

Pour le nettoyage, le bac peut être retiré de l'appareil :

- Sortez le bac à glaçons jusqu'à la butée.



- Tirez les assemblages à encliquetage sur les deux côtés vers le haut et retirez le bac à glaçons vers le haut.

Repoussez ensuite les rails de guidage télescopiques du bac. Vous éviterez ainsi les dommages !

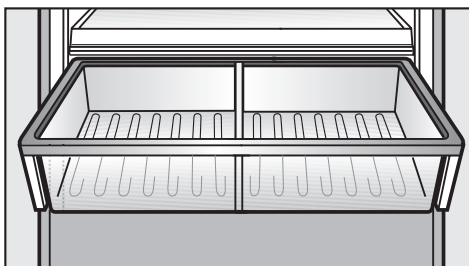
Remonter le bac à glaçons

- Sortez les rails de guidage télescopiques jusqu'à la butée.
- Introduisez le bac à glaçons de façon à ce qu'il s'enclenche à l'avant et à l'arrière.
- Repoussez complètement le bac à glaçons.

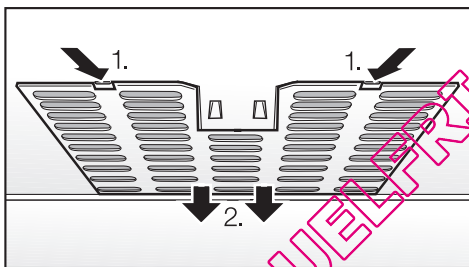
Nettoyage et entretien

Filter spécial pour l'humidité de l'air

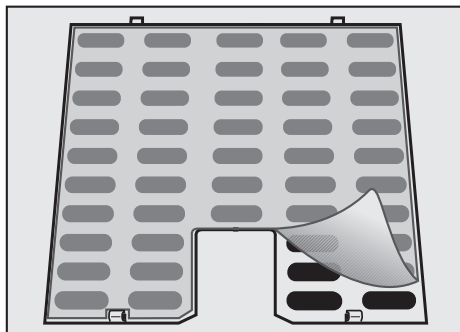
Les deux filtres spéciaux pour l'humidité de l'air au-dessus du tiroir Perfect-Fresh doivent être retirés pour le nettoyage.



- Sortez complètement le tiroir MasterFresh et retirez-le.



- Débloquez la grille de filtre (1), et retirez-la avec le filtre vers le bas (2).



- Retirez le filtre.
- Nettoyez le filtre à l'eau tiède.

Ne nettoyez pas le filtre dans le lave-vaisselle ou dans un lave-linge !

- Séchez le filtre à l'air libre.
- Remontez le filtre dans le logement de filtre.
- Remontez la grille de filtre d'abord par l'arrière puis par l'avant.
- Remplacez le tiroir MasterFresh dans l'appareil.

Fentes d'aération et d'évacuation

- Nettoyez régulièrement la grille d'aération avec un pinceau ou un aspirateur. Les couches de poussière augmentent la consommation d'électricité.

Joint de porte

Ne traitez jamais le joint des portes avec de l'huile ou des graisses. Sinon il devient poreux à la longue.

Nettoyez le joint régulièrement à l'eau claire puis séchez-le à l'aide d'un chiffon.

Après le nettoyage

- Remplacez toutes les pièces et tous les accessoires dans le réfrigérateur.
- Remettez l'appareil sous tension et enclenchez-le.
- Déposez les aliments dans l'appareil et fermez les portes.
- Activez la fonction Superfrost pour accélérer la production de froid dans la zone de congélation.
- Remplacez les tiroirs contenant les aliments congelés dans la zone congélation dès que la température de celle-ci est suffisamment basse.
- Désactivez la fonction Superfrost en appuyant sur la touche Superfrost, dès qu'une température de congélation constante d'au moins - 18 °C est atteinte.

Que faire si . . ?

Les interventions techniques doivent être exécutées exclusivement par des professionnels. Les réparations incorrectes peuvent entraîner de graves dangers pour l'utilisateur.

Que faut-il faire si . .

. . . l'appareil ne produit pas de froid ?

- Vérifiez si l'appareil est branché. La touche d'accès brille sur le bandeau de commande.
- Vérifiez si la fiche de l'appareil est bien insérée dans la prise.
- Vérifiez si le fusible de l'installatopn domestique s'est déclenché ou si le réfrigérateur / congélateur, la tension domestique ou un autre appareil sont défectueux.
Dans ce cas, avertissez un électricien ou le service après-vente.
- Contrôlez le réglage de la température.

. . . la température à l'intérieur de l'appareil est trop basse ?

- Augmentez la température.
- Désactivez la fonction Superfrost ou la fonction Superfroid.
- Vérifiez que les portes de l'appareil sont bien fermées.
- Une grande quantité d'aliments a-t-elle été congelée à la fois ?
Etant donné que dans ce cas le compresseur fonctionne pendant un temps prolongé, la température du réfrigérateur baisse automatiquement.

. . . la porte de la zone de congélation ne peut pas être ouverte plusieurs fois de suite ?

- Il ne s'agit pas d'une anomalie ! En raison de l'effet d'aspiration, vous ne pouvez ouvrir la porte sans effort particulier qu'après un certain laps de temps.

. . . la fréquence et la durée d'enclenchement du compresseur augmentent ?

- Vérifiez si l'ouverture pour l'aération ou l'évacuation en bas au niveau du socle est obstruée ou poussiéreuse.
- Les portes ont été ouvertes trop souvent ou vous avez congelé de grosses quantités d'aliments frais.
- Vérifiez que les portes de l'appareil sont bien fermées.

. . . le compresseur fonctionne en continu ?

Pour économiser de l'énergie, le compresseur commute sur un chiffre plus bas lorsque le besoin de froid est moindre. Cela a pour conséquence que le compresseur fonctionne plus longtemps.

. . . l'affichage de température pour la zone de congélation indique -18°C alors que j'ai réglé une température plus élevée ?

- Il ne s'agit pas d'une anomalie ! Lorsque la fabrique de glaçons est enclenchée et que la température ambiante est basse (< + 18 °C), la température passe automatiquement à - 18°C. C'est la seule façon de garantir le fonctionnement correct de la fabrique de glaçons.

. . . les aliments congelés décongèlent parce que la température dans le congélateur est trop élevée ?

- La température de la pièce est-elle inférieure à celle réglée pour votre réfrigérateur ?

Augmentez la température de la pièce.

Le compresseur s'enclenche moins lorsque la température ambiante est trop basse. La température dans le congélateur peut donc augmenter.

. . . les aliments congelés collent au compartiment ?

- Décollez-les avec un objet plat et non pointu, un manche de cuillère par exemple.

. . . un signal sonore retentit ?

La porte est ouverte depuis plus de 5 minutes environ.

- Fermez la porte.

. . . le signal sonore retentit et la touche pour l'alarme de température ou de porte s'allume ou clignote ?

- Une porte de l'appareil est ouverte ou
- la température dans une des zones a beaucoup augmentée parce que
 - trop d'air chaud a pénétré dans l'appareil,
 - de grandes quantités d'aliments ont été congelées.
 - l'appareil a été soumis à une panne de courant.

Dès que l'état d'alarme est terminé, le signal sonore s'arrête et la touche pour l'alarme de température ou de porte s'éteint.

Si la zone de congélation est concernée par une augmentation de température, l'affichage de température indique la valeur la plus élevée qui a été mesurée pendant la montée de température dans la zone de congélation.

Vérifiez si les aliments sont partiellement ou totalement décongelés. Si tel est le cas, il est impératif de les cuisiner avant de les recongeler.

. . . le témoin pour le remplacement du filtre à eau s'allume en rouge ?

Le filtre devra bientôt être remplacé.

- Commandez un nouveau filtre auprès de votre revendeur Miele le cas échéant.

Que faire si . . . ?

. . . le témoin pour le remplacement du filtre à eau clignote en rouge ?

- Remplacez le filtre à eau.

. . . le distributeur automatique de glaçons ne se laisse pas activer ?

- Vérifiez si l'appareil est branché.
- Vérifiez si la zone de congélation est activée. La touche doit être rétroéclairée en jaune.

. . . le distributeur automatique de glaçons ne produit pas de glaçons ?

- Vérifiez si l'appareil est branché.
- Vérifiez si le distributeur de glaçons est activé.
- Vérifiez si le raccordement à l'eau a été installé.
- L'arrivée d'eau a-t-elle été purgée avant la mise en service ?
- Vérifiez si le robinet de l'arrivée d'eau est ouvert.
- Vérifiez si le bac à glaçons est dans la bonne position.
- Vérifiez si la température dans la zone de congélation est trop élevée.
- Vérifiez si la pression de l'eau est assez élevée. La pression de l'eau doit se situer entre 1,72 et 8,25 bar.
- Vérifiez si une mauvaise électrovanne a été installée, résultant dans une pression d'eau trop basse.

Notez, qu'il faut parfois compter jusqu'à 10 heures jusqu'à ce que le distributeur produise les premiers glaçons.

. . . le distributeur automatique de glaçons ne produit que de petits glaçons ?

- D'autres appareils électroménagers sont-ils raccordés au raccordement fixe d'eau ?
Évitez de faire fonctionner le lave-vaisselle, le lave-linge etc. en même temps.
- Vérifiez si le filtre à eau doit être remplacé.
- Vérifiez si la pression de l'eau est assez élevée. La pression de l'eau doit se situer entre 1,72 et 8,25 bar.
- Vérifiez si une mauvaise électrovanne a été installée, résultant dans une pression d'eau trop basse.

Notez, qu'il faut parfois compter jusqu'à 10 heures jusqu'à ce que le distributeur produise les premiers glaçons.

. . . les glaçons ont un goût désagréable ou sentent mauvais ?

- N'utilisez vous que rarement le distributeur de glaçons ?
La glace peut prendre le goût et l'odeur d'autres produits avec le temps.
- Stockez-vous des aliments non emballés dans la zone de congélation ?
La glace peut prendre le goût et l'odeur d'autres produits avec le temps.
- Vérifiez si le bac à glaçons est sale et nettoyez-le le cas échéant.

. . . le distributeur de glaçons produit trop peu de glaçons ou des glaçons difformes ?

- Vérifiez si la pression de l'eau est assez élevée. La pression de l'eau doit se situer entre 1,72 et 8,25 bar.
- Vérifiez si la température dans la zone de congélation est trop élevée.
- Remplacez le filtre à eau.

. . . de l'eau s'écoule de l'appareil ?

- Fermez immédiatement le robinet d'arrêt !
- Vérifiez si la conduite d'eau est défectueuse. Contactez le service après-vente.
- Vérifiez si la pression de l'eau est trop basse.
- Vérifiez si une mauvaise électrovanne a été installée.

. . . si " _F" et "121" s'affichent en alternance ?

La fabrique de glaçons n'est pas alimentée en eau.

- Vérifiez si le raccordement à l'eau a été installé.
- Vérifiez si le robinet de l'arrivée d'eau est ouvert.

. . . un autre message avec „_F“ apparaît sur l'afficheur de température ?

Une anomalie a été détectée. Appelez le service après-vente.

. . . l'éclairage intérieur du réfrigérateur ne fonctionne plus ?

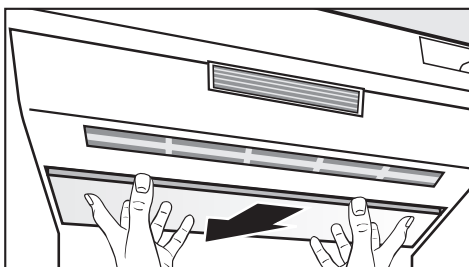
La porte de la zone de réfrigération est restée ouverte pendant trop longtemps ? L'éclairage intérieur s'éteint automatiquement au bout d'env. 5 minutes d'ouverture de la porte en raison d'un risque de surchauffe. Au bout d'un certain temps de refroidissement, il s'allume de nouveau.

Si l'éclairage ne s'allume pas lorsque la porte est ouverte brièvement alors l'ampoule est défectueuse.

- Mettez l'appareil hors tension en appuyant sur l'interrupteur à bascule.
- Débranchez l'appareil du réseau en désenclenchant le fusible de l'installation domestique.

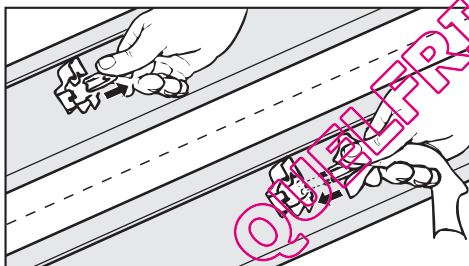
Que faire si . . ?

Eclairage du haut :



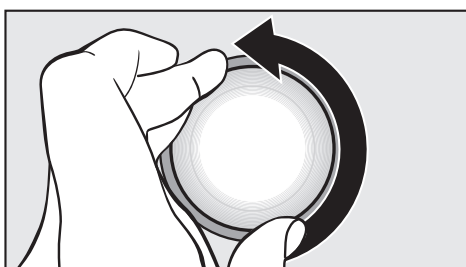
- Attrapez la protection de l'éclairage avec les deux mains et repoussez-la vers l'arrière.
- Retirez la protection de lampe vers l'avant.

Ne touchez pas à l'ampoule halogène avec les mains nues !
Utilisez un chiffon.



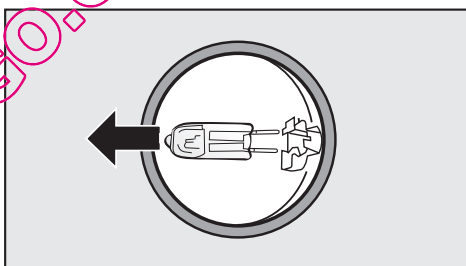
- Sortez la lampe halogène.
- Vissez la nouvelle ampoule.
Type de l'ampoule halogène :
20 W/12 V/ douille GY 6.35.
- Remontez la protection d'abord à l'arrière puis tirez-le vers l'avant de façon à ce qu'elle s'enclante.

Eclairage latéral :



- Dévissez le carter de lampe dans le sens opposé des aiguilles d'une montre et retirez-le.

Ne touchez pas à l'ampoule halogène avec les mains nues !
Utilisez un chiffon.



- Sortez la lampe halogène.
- Vissez la nouvelle ampoule.
Type de l'ampoule halogène :
5 W/12 V/ douille GY 4.
- Remontez le carter de lampe et vissez-le dans le sens des aiguilles d'une montre.
- Rebranchez l'appareil et enclenchez-le.

Si vous ne pouvez pas remédier à la panne en suivant ces conseils, appelez le SAV.

Ouvrez la porte de l'appareil le moins possible jusqu'à la réparation de la panne pour réduire au maximum la déperdition de froid.

QUELFRIGO.COM

Filtre à eau

L'appareil est livré avec un filtre à eau qui filtre l'eau du robinet devant servir à la production de glaçons.

Le filtre à eau installé peut être remplacé ultérieurement par un filtre à eau à particules de charbon actif. Ce dernier filtre le chlore ainsi que d'autres substances pouvant altérer le goût ou l'odeur de l'eau du robinet de façon à ce que les glaçons soient produits avec une eau de la meilleure qualité possible.

Vous pourrez vous procurer de nouveaux filtres (bypass et à charbon actif) auprès de votre revendeur Miele.

Pour une qualité optimale des glaçons, il est très important de remplacer le filtre à eau régulièrement !

Attention :

- après avoir monté un nouveau filtre à eau, jetez tous les glaçons qui seront produits au cours de 24 heures suivant le remplacement
- Si vous avez peu utilisé l'appareil ou le distributeur au cours des dernières semaines ou mois, ou si les glaçons présentent une odeur désagréable, remplacez le filtre à eau.

Affichage de remplacement de filtre

Le témoin de remplacement de filtre apparaît en fonction de la production de glaçons environ tous les 6 mois.



- Lorsque le témoin pour le remplacement de filtre **s'allume** en rouge, cela indique qu'il faudra bientôt remplacer le filtre.

- Préparez-vous à remplacer le filtre.

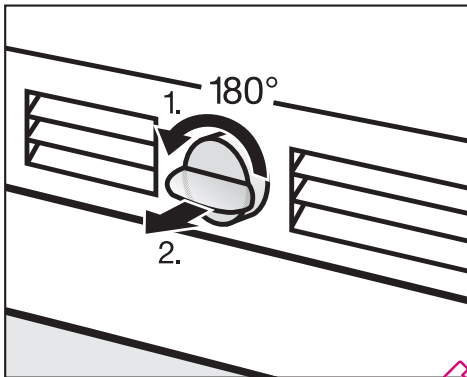
Vous pourrez vous procurer de nouveaux filtres (bypass et à charbon actif) auprès de votre revendeur Miele.

- Lorsque le témoin pour le remplacement de filtre **clignote** en rouge, cela indique qu'il faut remplacer le filtre.

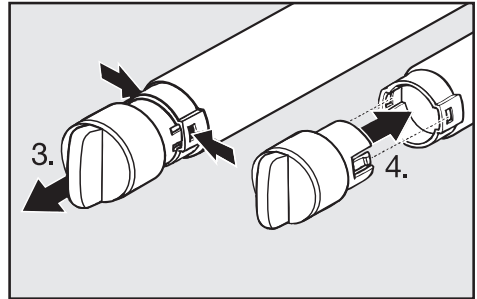
Remplacer le filtre à eau

L'air dans le système peut causer une "expulsion" d'eau et de la cartouche de filtre au moment du retrait.

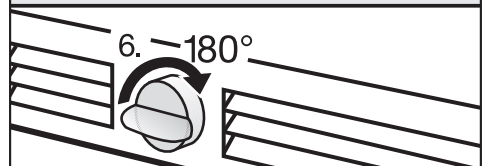
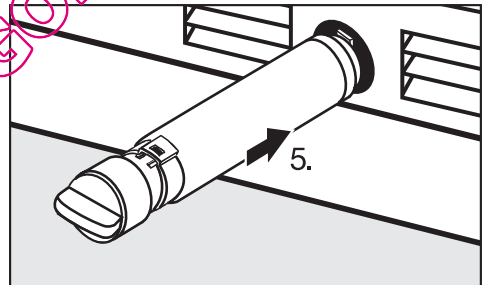
Soyez prudent lorsque vous effectuez le remplacement.



- Appuyez sur le bouton et tournez-le à 180 ° dans le sens contraire des aiguilles d'une montre (1).
- Retirez la cartouche de filtre usée de l'appareil (2).



- Retirez la protection de la cartouche de filtre usée (3).
- Retirez la nouvelle cartouche de filtre de son emballage et retirez la protection.
- Posez la nouvelle protection de filtre sur la nouvelle cartouche de filtre (4).



- Glissez la cartouche de filtre dans l'ouverture du panneau de socle (5).
- Tournez le bouton de 180 ° dans le sens des aiguilles d'une montre jusqu'à ce qu'il soit à l'horizontale (6).

Filtre à eau



- Après avoir remplacé de filtre, le témoin pour le remplacement de filtre clignote toujours. Confirmez le remplacement du filtre à eau au niveau de l'électronique comme décrit ci-dessous.

Confirmer le remplacement de filtre à eau



- Posez un doigt sur l'affichage pour le remplacement du filtre à eau et laissez-le posé.



- Posez un doigt sur la touche d'accès (ne pas relâcher la touche pour le remplacement de filtre !) et laissez les deux doigts posés pendant env. 5 s jusqu'à ce que vous entendiez un bip sonore.

Le remplacement du filtre à eau a été confirmé et la fonction d'avertissement de remplacement de filtre réinitialisée.

Le témoin pour le remplacement du filtre s'éteint.

- Refermez la porte de l'appareil.

Après avoir monté un nouveau filtre à eau, jetez tous les glaçons qui seront produits au cours de 24 heures suivant le remplacement.

Utilisation d'un filtre à eau externe

Lorsque vous avez installé un filtre à eau externe dans le réseau d'eau domestique, laissez le filtre à eau préinstallé (filtre bypass) dans l'appareil.

Si vous utilisez un filtre d'eau externe et que vous souhaitez par conséquent désactiver le message de remplacement du filtre, contactez le SAV !

Origines des bruits

Bruits normaux	Quelle est leur origine ?
Brrrr....	Le vrombissement vient du moteur (compresseur). Il peut être plus fort pendant un moment donné, lorsque le moteur se met en route.
Blubb, blubb....	Les gargouillements ou les ronronnements viennent du fluide réfrigérant qui passe dans les conduits.
Clic...	Les cliquetis sont audibles lorsque le thermostat active ou désactive le moteur.
Sssrrrrr....	Dans les appareils combinés ou No-Frost un léger bruit de fond provenant de la circulation d'air peut se faire entendre à l'intérieur de l'appareil.
Crac ...	Des bruits de craquement peuvent se faire entendre en cas d'expansion de certains matériaux de l'appareil.

N'oubliez pas qu'on ne peut pas éviter les bruits de moteur et d'arrivée du fluide dans le circuit frigorifique.

Bruits que l'on peut éviter facilement	Quelle est leur origine et que peut-on faire pour les éviter ?
Claquement, cliquetement	L'appareil n'est pas nivelé : ajustez l'appareil à l'aide d'un niveau. Pour cela, utilisez les pieds vissables sous l'appareil ou utilisez des cales.
	L'appareil est en contact avec d'autres meubles ou d'autres appareils : éloignez l'appareil des meubles et des autres appareils.
	Des tiroirs, paniers ou surfaces bougent ou coinent : contrôlez les pièces amovibles et replacez-les correctement le cas échéant.
	Des bouteilles ou des récipients se touchent : séparez-les.
	Le câble de transport se trouve encore à l'arrière de l'appareil : retirez-les.

Service Après Vente / Garantie

En cas de pannes auxquelles vous ne pouvez remédier vous-même, contactez :

– votre revendeur Miele

ou

– le SAV Miele

Veuillez indiquer le modèle et la référence de votre appareil. Vous trouverez la référence du modèle sur la plaque signalétique sur les parois latérales de votre appareil.

Délai et conditions de garantie

Le délai de garantie est d'1 an.

Pour plus de précisions sur les conditions de garantie dans votre pays, appelez le service consommateurs (voir numéro au dos du mode d'emploi).

Afin d'enregistrer la garantie de votre produit, veuillez remplir notre formulaire d'enregistrement de produit en ligne dans la rubrique "Les services" sur le site www.miele.fr ou nous renvoyer la carte constructeur jointe.

Le raccordement à l'arrivée d'eau

Indications pour le raccordement à l'arrivée d'eau

Le raccordement à l'eau ne doit être effectué que par des techniciens qualifiés.

La qualité de l'eau doit correspondre à la législation du pays dans lequel l'appareil est utilisé.

- L'appareil est conforme aux normes IEC 61770 et EN 61770.
- Tous les appareils et tous les dispositifs utilisés pour le raccordement à l'eau doivent être conformes à la législation du pays concerné.
- L'arrivée d'eau doit se faire par une conduite d'eau froide.
- La pression de l'eau doit se situer entre 1,72 et 8,25 bar.
- Le tuyau en inox est long de 3 m. Le tuyau en inox peut être rallongé à l'aide d'un tuyau de rallonge. Ce dernier doit être monté par un technicien. La rallonge de tuyau est disponible auprès du SAV.
- Entre le tuyau métallique et le robinet d'eau il faut installer un robinet d'arrêt afin de pouvoir interrompre l'arrivée d'eau en cas de besoin.

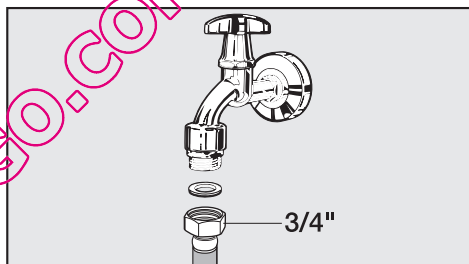
Vérifiez que ce robinet d'arrêt est accessible une fois l'appareil monté.

Préparer le raccordement à l'eau

Le raccordement à l'eau doit absolument être préparé avant l'encastrement de l'appareil !

Le raccordement à l'eau ne doit pas être effectué si l'appareil est sous tension.

Pour le raccordement, l'utilisateur doit prévoir des robinets d'arrêt avec raccord fileté $\frac{3}{4}$ "

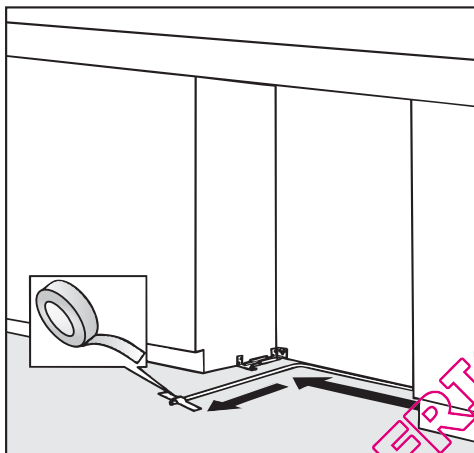


- Raccordez le tuyau en inox au robinet d'arrêt.
- Veillez à ce que le filetage soit correctement vissé.

Le raccordement à l'arrivée d'eau

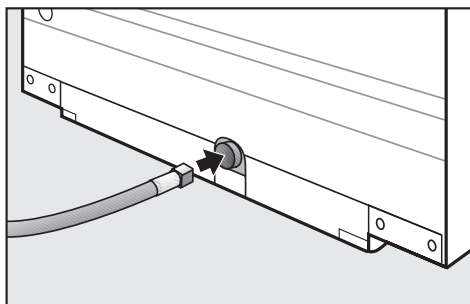
Avant la première utilisation, l'arrivée d'eau doit être purgée par un technicien qualifié :

- pour cela, remplir le tuyau en inox avec le plus d'eau possible juste avant de le raccorder à l'appareil.
- Essuyer ensuite l'eau qui a débordée à l'aide d'un chiffon.



- Posez le tuyau en inox dans la niche et fixez-le avec du ruban adhésif. De cette façon, il ne pourra pas bouger ou être bloqué lorsque l'appareil sera glissé dans la niche.
- Effectuez maintenant l'encastrement de l'appareil dans la niche (voir chapitre correspondant).

Pour les appareils disposant d'un passage pour tuyaux



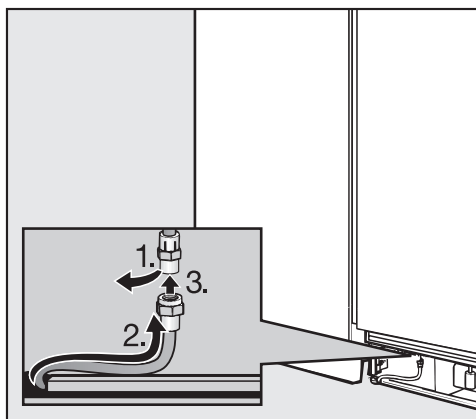
- positionnez l'appareil devant la niche d'encastrement et glissez le tuyau en inox à travers l'ouverture à l'arrière de l'appareil.

A ce stade, la niche d'encastrement devrait être suffisamment préparée pour qu'il suffise de glisser l'appareil dans la niche (voir chapitre "Encastrement de l'appareil").

- Poursuivez maintenant avec l'encastrement de l'appareil.

Monter le tuyau en inox sur l'appareil

Veillez lors du montage du tuyau en inox que ce dernier ne soit pas cou-dé ou abîmé.



- Retirez le cache de protection (1.) du raccordement à l'eau à l'avant de l'appareil.
- Montez l'écrou (2.) du tuyau en inox sur le filetage (3.).
- Vérifiez que les vissages sont serrés et étanches.
- Ouvrez doucement le robinet d'arrêt et vérifiez que l'ensemble du système d'arrivée d'eau est étanche.
- Branchez l'appareil au réseau électrique.

Les premiers glaçons tombent dans le bac après max. 10 h.

Branchement électrique

Cet appareil est livré prêt à être raccordé en monophasé 50 Hz 220 - 240 V et doit impérativement être branché à une prise avec mise à la terre. L'installation électrique doit être conforme aux normes en vigueur imposées par EDF.

Pour plus de sécurité, il est recommandé de monter un disjoncteur différentiel avec courant de déclenchement à 30 mA en amont de l'appareil (norme DIN VDE 0664).

Prévoir un fusible d'au moins 10 A.

La prise devrait dans la mesure du possible se trouver à côté de l'appareil et être facilement accessible. Il est interdit d'effectuer le branchement avec une rallonge car celle-ci n'assure pas la sécurité nécessaire (risque de surchauffe).

L'appareil ne doit pas être branché sur des îlots d'onduleur, utilisés pour une alimentation électrique autonome comme par ex. **une alimentation en énergie solaire**. Dans le cas contraire, il peut y avoir une coupure de courant automatique en raison de pics de tension. L'électronique pourrait être endommagée. De même, l'appareil ne doit pas être utilisé avec des fiches **économiseurs d'énergie** étant donné que cela risquerait de réduire l'alimentation en énergie qui résulterait dans un réchauffement de l'appareil.

S'il faut remplacer le cordon d'alimentation, seul un électricien qualifié est habilité à le faire.

Lieu d'installation

N'installez pas l'appareil à proximité d'un four, d'un chauffage ou d'une fenêtre exposée au rayonnement direct du soleil. Plus la température ambiante est élevée, plus le compresseur fonctionne longtemps et plus la consommation d'électricité est importante.

Il est recommandé de l'installer dans une pièce bien ventilée.

S'il est impossible de monter l'appareil ailleurs qu'à côté d'une source de chaleur, veuillez faire en sorte de maintenir les écarts minimum suivants :

- cuisinières électriques 3 cm,
- cuisinières au fioul ou au charbon 30 cm.

Classe climatique

Cet appareil est prévu pour une certaine classe climatique (température ambiante) dont il faut respecter les limites. Elle est indiquée sur la plaque signalétique à l'intérieur de l'appareil.

Classe climatique	Température ambiante
SN	+10 °C à +32 °C
N	+16 °C à +32 °C
ST	+16 °C à +38 °C
T	+16 °C à +43 °C

Une température ambiante basse entraîne un arrêt relativement long du compresseur. L'élévation de température dans l'appareil peut provoquer un début de décongélation !

Le bon fonctionnement de l'appareil n'est garanti que si celui-ci est monté et raccordé conformément au mode d'emploi.

Attention !

Ces appareils sont très lourds et ont tendance à basculer vers l'avant lorsque la porte est ouverte. Maintenez les portes fermées jusqu'à ce que les appareils soient installés et sécurisés conformément aux indications de la notice de montage et d'utilisation.

En raison du poids et de la taille de l'appareil, le montage des appareils doit **obligatoirement être effectué avec l'aide d'une deuxième personne.**

Le poids à vide de l'appareil est de :

KF 1801 Vi, KF 1811 Vi 206 kg
KF 1901 Vi, KF 1911 Vi 225 kg

Indications de montage

Sol de niche

Pour un montage sécurisé de l'appareil et afin de garantir son bon fonctionnement, le sol doit être plan et bien à l'horizontale.

Le sol doit être en matériau dur et inflexible.

En raison du poids important d'un appareil rempli, le sol doit être particulièrement résistant. Le cas échéant, veuillez demander à un architecte ou à un expert en matière de construction.

Le poids d'un appareil rempli est d'environ :

KF 1801 Vi, KF 1811 Vi 431 kg
KF 1901 Vi, KF 1911 Vi 537 kg

Butée de porte

Cet appareil est livré avec une butée de porte fixe. S'il faut changer cette butée, appelez le SAV !
N'effectuez en aucun cas le changement de butée vous-même !

Meubles / Aménagements

L'appareil est fixé aux meubles/aménagements avoisinants grâce à des vis. C'est pour cela que toutes les fixations prévues pour la fixation des meubles/aménagements doivent l'être par le fond ou le mur.

Aération

Les orifices d'entrée et de sortie d'air doivent rester dégagés et être dépoussiérés régulièrement.

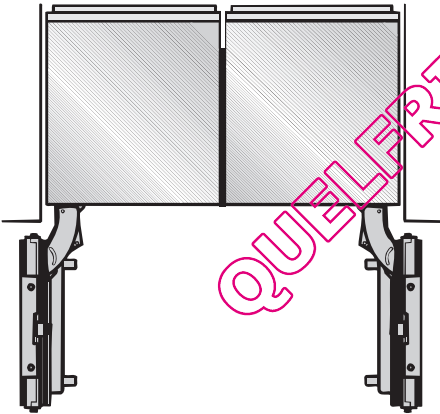
Installation côte à côte

Cet appareil peut être installé côte à côte avec un autre appareil de froid !

Le jeu de montage side by side est disponible auprès du SAV. Renseignez-vous auprès de votre revendeur pour savoir quelle combinaison serait possible avec votre appareil !

La fixation des appareils est décrite dans le mode d'emploi du jeu de montage side by side.

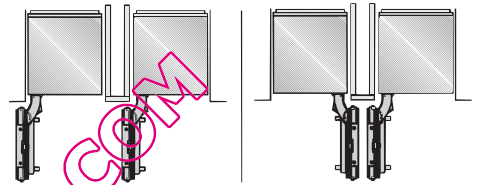
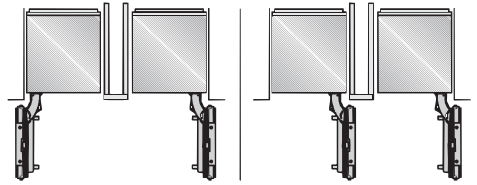
Raccordement avec paroi de séparation grâce au jeu de montage side by side



Si les deux appareils ne sont pas séparés par une paroi de séparation, ils doivent être directement reliés l'un à l'autre par le biais du jeu de montage side by side.

Installation avec paroi de séparation grâce au jeu de montage side by side

La paroi de séparation doit avoir une épaisseur d'au moins 16 mm.



Si une paroi de séparation d'une épaisseur **entre 16 mm et 160 mm** se trouve entre les appareils installés côte à côte, les appareils sont fixés individuellement dans leur niche avec le matériel de montage joint. Vous aurez besoin du jeu de montage side by side.

Installation avec la paroi de séparation sans jeu d'adaptation side by side

Si une paroi de séparation d'une épaisseur **supérieure à 160 mm** se trouve entre les appareils installés côte à côte, les appareils sont fixés individuellement dans leur niche (sans jeu de montage side by side).

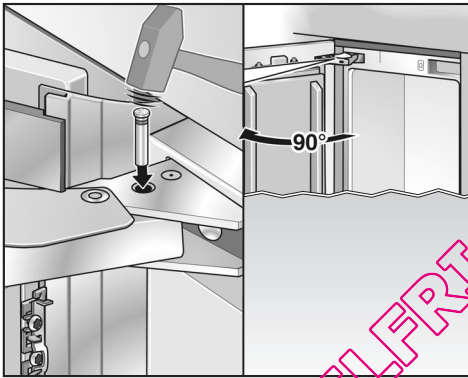
Indications de montage

Limiter l'angle d'ouverture de la porte

Les charnières de portes sont réglées au départ usine de manière à ce qu'elles puissent être grandes ouvertes.

Si la porte de l'appareil butte contre une paroi au moment de l'ouverture, vous devrez limiter l'angle d'ouverture de porte de l'appareil à 90 °C.

- Ouvrez la porte.

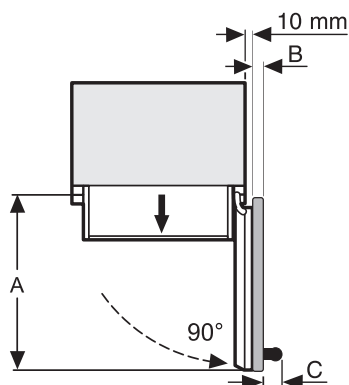


- Introduisez les chevilles de limitation par le haut dans les charnières.

L'angle d'ouverture de la porte de l'appareil est maintenant limité à 90 °.

Indications de montage

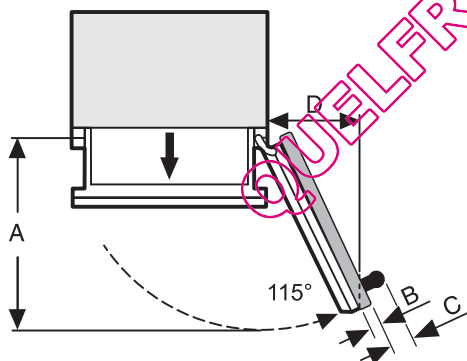
Dimensions de la porte de l'appareil (angle d'ouverture min. 90°)



* Les cotes pour les façades de meubles et les poignées de porte varient en fonction de la conception de la cuisine.

	A	B	C
KF 18x1 Vi	829 mm	Façade de meuble (38 mm max)*	Poignée*
KF 19x1 Vi	982 mm	Façade de meuble (38 mm max)*	Poignée*

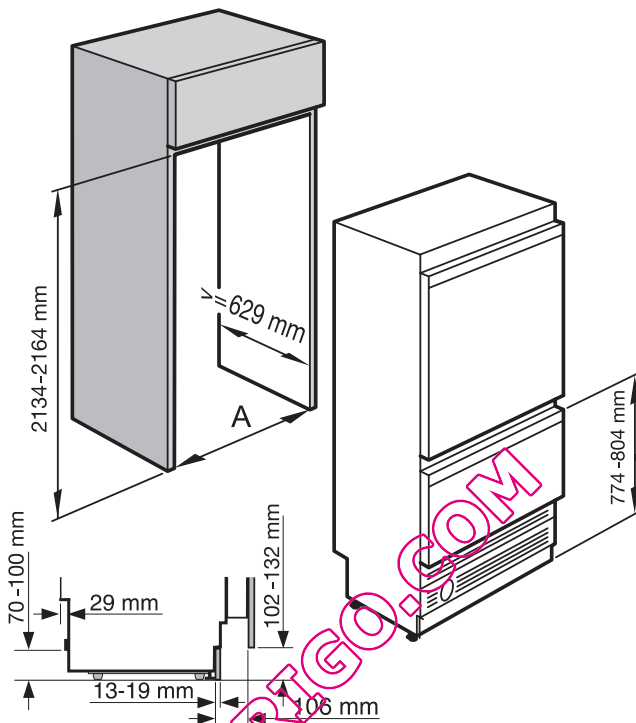
Dimensions de la porte de l'appareil (angle d'ouverture min. 115°)



* Les cotes pour les façades de meubles et les poignées de porte varient en fonction de la conception de la cuisine.

	A	B	C	D
KF 18x1 Vi	829 mm	Façade de meuble (38 mm max)*	Poignée*	363 mm
KF 19x1 Vi	982 mm	Façade de meuble (38 mm max)*	Poignée*	428 mm

Cotes d'encastrement



Largeur de niche

A

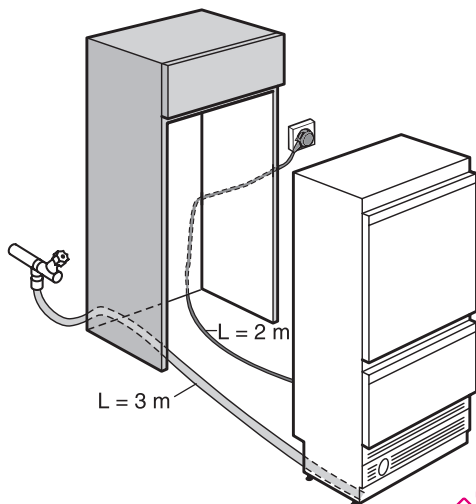
KF 18x1 Vi

762 – 765 mm

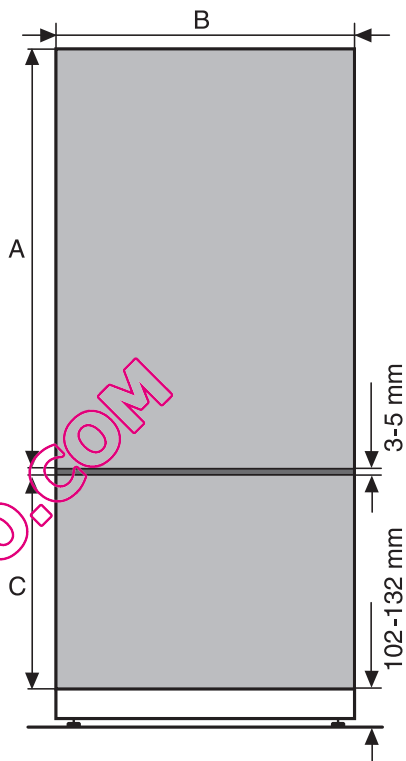
KF 19x1 Vi

915 – 918 mm

Positionnement du branchement électrique et du raccordement à l'arrivée d'eau



Cotes pour panneaux de façade



	A	B	C
KF 1801 Vi, KF 1811 Vi	1354 mm	756 mm	672 mm
KF 1901 Vi, KF 1911 Vi	1354 mm	908 mm	672 mm

Encastrement de l'appareil

En raison du poids et de la taille de l'appareil, le montage doit se faire avec l'aide d'une deuxième personne.

Outils et accessoires nécessaires

- Perceuse sans fil
- Tournevis Torx
- Marteau perforateur
- Perceuses de différentes tailles en fonction du matériel
- Marteau
- Tournevis à cliquet (chapeau : pignon, 8 mm)
- Bande adhésive
- Pince réglable
- Niveau
- Equerre de butée

En cas de montage au mur par vis (voir chapitre Montage de l'appareil) :

- en fonction de la nature du mur, chevilles / vis de fixation adaptées

Autres

- Gradation
- Diable
- Le cas échéant, une poutre en bois (diamètre min. 75 mm x 100 mm) pour éviter que l'appareil ne bascule. Longueur en fonction de la largeur de la niche.
- Vis à bois de différentes tailles

Accessoires en option

- Jeu d'adaptation side by side pour montage side by side de deux appareils

Encastrement de l'appareil

Panneaux de façade en inox

Les panneaux de façade en inox et les grilles d'aération pour socles aspect inox sont disponibles chez votre revendeur ou auprès du SAV.

Poids des panneaux de façades

Assurez-vous avant le montage de la façade du meuble que le poids autorisé des panneaux de façade à monter n'est pas dépassé :

Appareil	poids max. du panneau de façade du haut en kg	poids max. du panneau de façade du bas en kg
KF 1801 Vi, KF 1811 Vi	47	10
KF 1901 Vi, KF 1911 Vi	38	14

Les portes de meuble montées dépassant le poids autorisé peuvent endommager les charnières !

Encastrement dans un meuble de séparation

Lorsque vous encastrez l'appareil dans un meuble de séparation, l'arrière de la niche d'encastrement doit être habillé .

En bout de coin cuisine

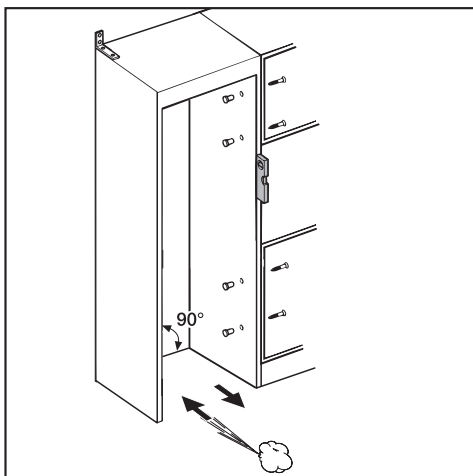
Lorsqu'un côté de l'appareil est visible, il faut monter un panneau latéral.

Ce panneau doit être raccordé et fixé au mur, au sol et aux meubles, aménagements avoisinants avant de placer l'appareil dans la niche.

Les dimensions du panneau latéral correspondent au panneau de meuble d'en face.

Encastrement de l'appareil

Ajuster la niche d'encastrement.



Ajustez soigneusement l'armoire avec un niveau avant d'encaster l'appareil. Les angles de l'armoire doivent être à 90° les uns par rapport aux autres afin que la porte affleure correctement au 4 coins de l'armoire.

- Les parois latérales dans la niche d'encastrement doivent être plans.
- Les murs entourant la niche d'encastrement doivent avoir une épaisseur minimum de 16 mm.
- Le panneau de socle doit avoir une épaisseur d'au moins 13 mm (idéalement : 19 mm).

Contrôler la niche d'encastrement

- Vérifiez les cotes d'encastrement.
- Contrôlez le positionnement du branchement électrique et du raccordement à l'eau (chapitre "Branchement électrique" et "Raccordement à l'eau").
- Contrôlez la fixation des meubles/aménagements avoisinants. Tous les éléments à proximité de la niche d'encastrement doivent être correctement fixés au mur.
- Vérifiez si tous les éléments peuvent s'ouvrir sans entrer en collision (angle d'ouverture de porte).

Avant le montage

⚠ Attention !

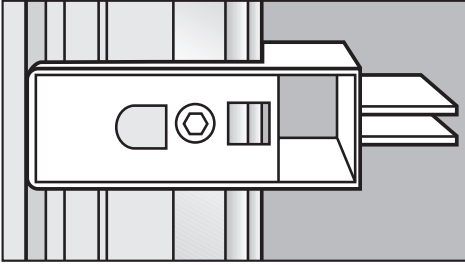
Cet appareil est très lourd et a tendance à basculer vers l'avant lorsque la porte est ouverte !

- Avant d'encaster votre appareil, retirez les accessoires.
- Retirez d'abord le passe-câble de la paroi arrière de l'appareil.
- Vérifiez si tous les éléments sur la paroi arrière de l'appareil bougent librement. Le cas échéant, replier doucement les éléments pour les éloigner de la paroi de l'appareil.

Afin de protéger le sol lors du montage de l'appareil,


- fixez un reste de moquette ou quelque chose de similaire sur le sol devant l'emplacement d'installation.

Encastrement de l'appareil



Lorsque l'appareil est posé au sol, vous pouvez le déplacer par les roulettes à l'arrière.

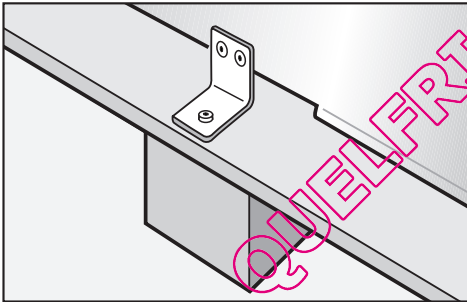
Préparer la niche d'encastrement

 Gardez les portes de l'appareil fermées jusqu'à ce que l'appareil ait été fixé dans la niche !

En raison du poids important de l'appareil, il faut s'assurer que ce dernier ne puisse pas basculer vers l'avant une fois qu'il a été fixé dans la niche.

- Ne retirez **pas** les aides de montage des portes de l'appareil. Elles vous serviront plus tard lors de l'encastrement dans la niche.
- Vérifiez si l'appareil n'a pas subi de dommages lors du transport.

N'installez pas un appareil endommagé !




Matériel de montage

Le matériel de montage pour l'encastrement est joint à l'appareil. Les sacs en plastiques sont marqués avec des lettres.

A chaque étape, correspond un sac en plastique portant la lettre correspondante et contenant le matériel nécessaire.



- Dévissez les angles avec lesquels l'appareil est fixé sur la palette.

 Attention !
N'oubliez pas que l'appareil n'est plus maintenu !

- Utilisez le tournevis Torx pour serrer les vis.

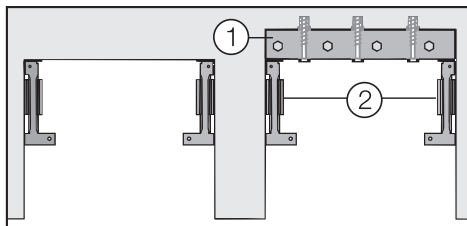
- Soulevez légèrement l'appareil de la palette avec l'aide de plusieurs personnes, façade arrière vers l'avant.

Encastrement de l'appareil

Stabilisateur

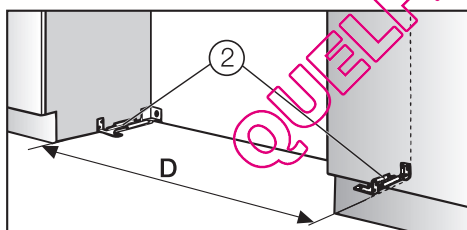
Le stabilisateur permet de fixer l'appareil dans la niche afin d'éviter que l'appareil se renverse.

Pour chaque appareil ou combinaison d'appareils (side by side), utilisez deux stabilisateurs.



Si la niche d'encastrement est plus profonde que l'appareil, posez une poutre en bois massive ① derrière le stabilisateur ② et fixez-la au sol ou au mur.

La longueur de cette poutre ① correspond à la largeur de la niche d'encastrement.



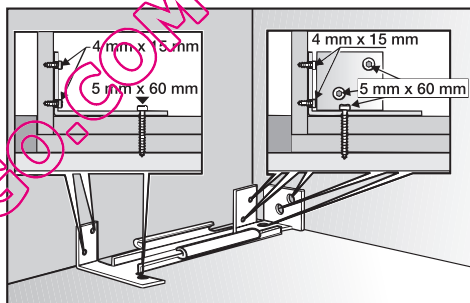
L'écart "D" entre les stabilisateurs ② correspond exactement à la largeur de l'appareil.



- Positionnez les stabilisateurs ② à gauche et à droite dans la niche de l'appareil, de manière à ce qu'ils affleurent à la paroi de niche.

- Marquez les trous de perçage par le stabilisateur ② sur le sol de la niche, les parois latérales et la paroi arrière.
- Mettez les stabilisateur de côté, vous en aurez besoin plus tard.

Dans le paquet joint se trouvent des vis de fixation pour différents types d'utilisation ou de matériaux. Si les vis jointes ne permettent pas de garantir une bonne fixation des stabilisateurs, il faut prévoir un autre type de fixation.



- Percez les trous suivants :
 - 3 mm de diamètre pour les vis 5 x 60 mm
 - 2 mm de diamètre pour les vis 4 x 15 mm



- Fixez maintenant les stabilisateurs dans la niche.

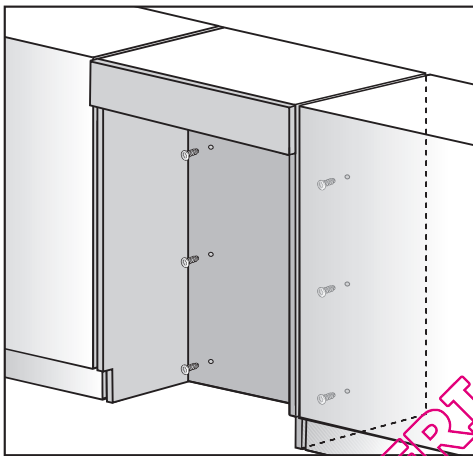
Assurez-vous que les vis pénètrent d'au moins 19 mm dans le sol et dans la paroi latérale.

Encastrement de l'appareil

Si le stabilisateur joint ne peut pas être fixé dans la niche, l'armoire devra être fixée à plusieurs points sur le mur situé derrière.

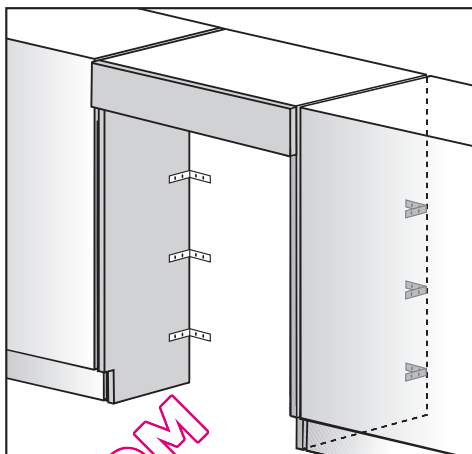
C'est la seule façon d'éviter que l'appareil fixé dans l'armoire ne bascule par la suite !

Dans une armoire avec **paroi arrière**



- il faudra fixer cette dernière au mur situé à l'arrière à plusieurs endroits. En fonction de la nature du mur, chevilles / vis de fixation adaptées.

Dans une armoire **sans** paroi arrière

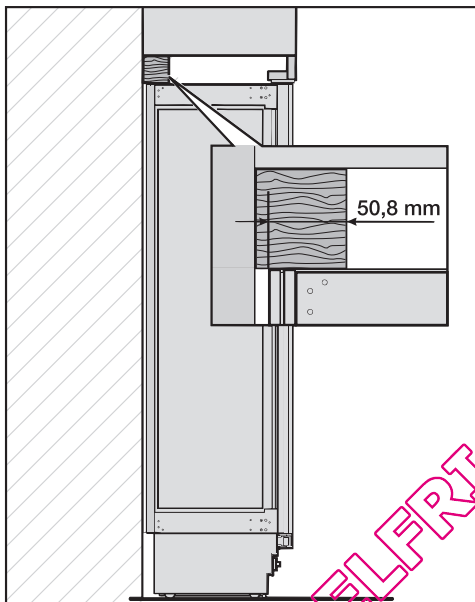


- vissez l'armoire au mur situé à l'arrière à l'aide des angles de fixation adaptés. En fonction de la nature du mur, chevilles / vis de fixation adaptées.

Encastrement de l'appareil

Fixer le stabilisateur alternatif

L'appareil peut alternativement être fixé au-dessus de l'appareil à l'aide d'une poutre en bois. Veillez à ce qu'il n'y ait pas d'espace entre l'appareil et la poutre.



- Les poutres en bois doivent avoir un diamètre minimum de 75 mm x 100 mm.
- La longueur de cette poutre en bois correspond à la largeur de la niche d'encastrement.
- Si la niche est plus profonde que l'appareil, utiliser une poutre en bois avec un diamètre plus grand.
- La poutre en bois doit couvrir l'appareil d'au moins 50,8 mm.
- Marquez la position du rebord inférieur de la poutre sur la paroi arrière de la niche.

- Sélectionnez la longueur des vis en fonction de l'épaisseur de la poutre en bois.

Préparez le nombre de vis en fonction de la largeur de la niche, de façon à ce que la fixation de la poutre soit assurée !

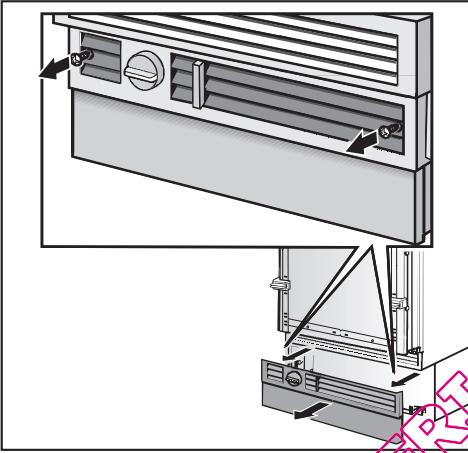
- Déterminez où se trouvent les meubles muraux au niveau de la paroi arrière de la niche et marquez les trous dans la poutre en fonction.
- Prépercez les trous dans la poutre.
- Fixez la poutre sur la paroi arrière de la niche.

Préparez maintenant le raccordement à l'eau de l'appareil (voir chapitre "Raccordement à l'eau").

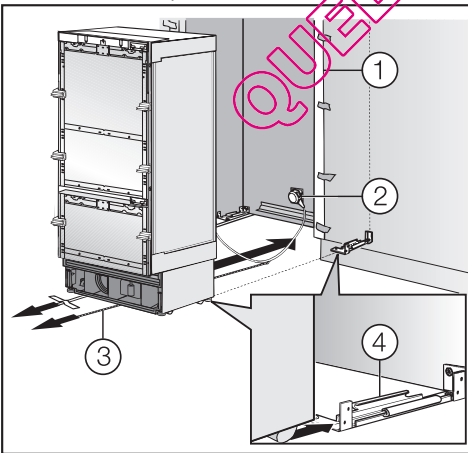
Encastrement de l'appareil

Glisser l'appareil dans la niche.

Si vous souhaitez effectuer une installation side by side, raccordez maintenant les appareils l'un avec l'autre (voir mode d'emploi du jeu de montage side by side).



- Dévissez le panneau de socle



- Afin de protéger les façades de meubles environnants, fixez le protège-arête joint des deux côtés ①.

- Branchez la fiche ②.

La prise devrait dans la mesure du possible se trouver à côté de l'appareil et être facilement accessible. Sinon, l'appareil devra pouvoir être mis sous et hors tension par l'intermédiaire d'un interrupteur sur tous les pôles avec ouverture de contact suffisante.

Dans le cas d'une combinaison side by side, chaque appareil devra être branché à une prise séparée.

- Assurez-vous que le câble d'alimentation ne peut pas être coincé : fixez un fil au milieu du câble d'alimentation et tirez le câble vers l'avant ③ en le faisant passer sous l'appareil lorsque vous glissez l'appareil dans la niche.

- Glissez l'appareil doucement dans la niche de manière à ce que les pieds réglables de l'appareil se trouvent dans les stabilisateurs ④.

Si vous avez du mal à glisser l'appareil dans la niche, lorsque le sol n'est pas plan par exemple,

- dévissez légèrement les pieds arrière réglables (voir "Ajuster l'appareil") et glissez l'appareil dans la niche.

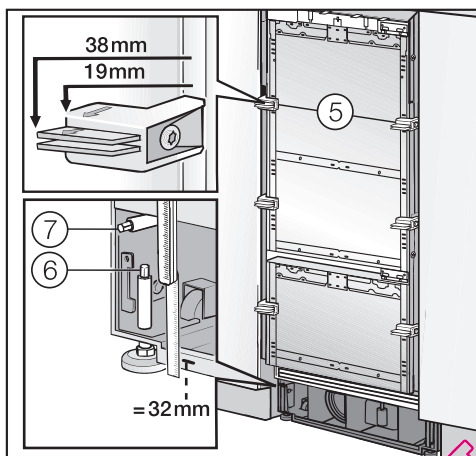
Veillez à ce que le branchement à l'électricité et le raccordement à l'eau ne soient pas endommagés lorsque l'appareil est glissé dans la niche !

Encastrement de l'appareil

- Retirez le protège-arête ① des façades de meuble avoisinants.

Ajuster l'appareil

- Ajustez l'appareil par rapport aux panneaux de façade environnants.



Les aides au réglage ⑤ au niveau de la porte de l'appareil sont conçus pour des épaisseurs de façades de meuble entre 19 mm et 38 mm.

Les pieds réglables de devant et de derrière peuvent être réglés en hauteur par l'avant :

- Pieds réglables à l'avant :
Réglage par le haut à l'aide d'un tournevis à cliquet (placard : pignon, 8 mm) ⑥.

- Pieds réglables arrières :
Réglage à l'aide d'une perceuse sans fil ou d'un tournevis à cliquet (placard : pignon, 8 mm) pour l'ajustage ⑦.

- Pour l'ajustage, poser un niveau au-dessus de supports de réglage ⑤ au niveau de la porte de l'appareil.

Important !

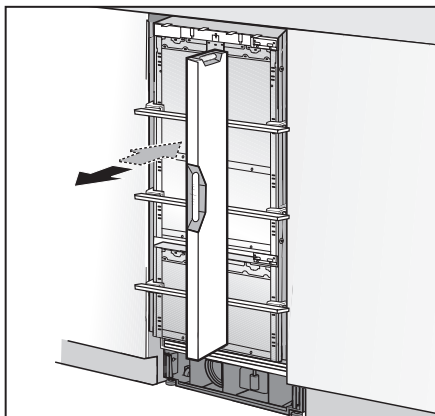
Procédez par étapes lorsque vous réglez les pieds : une fois à droite, une fois à gauche etc.

- Dévissez les pieds réglables jusqu'à ce qu'à ce que le marquage sur le socle ait atteint la cote de référence (32 mm). La cote de référence de 32 mm est établie en rapport avec une hauteur de niche de 2134 mm.

Important !

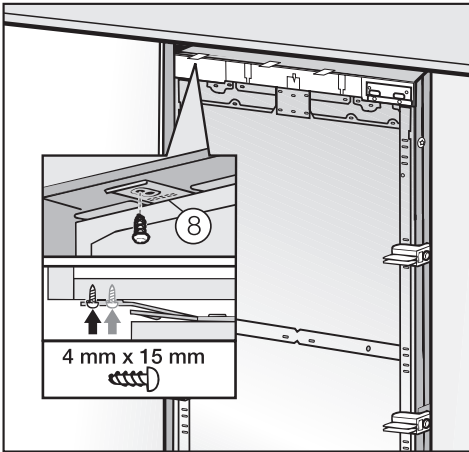
Ne dévissez les pieds réglables **que jusqu'à ce que** le marquage sur le socle ait atteint 62 mm (hauteur de niche max. hauteur de niche de 2164 mm).

Le réglage des pieds à l'arrière risque sinon d'être endommagé !



- Ajustez de nouveau l'appareil à l'aide du niveau.
- Si vous avez utilisé une poutre en bois en haut de l'appareil comme stabilisateur alternatif, l'appareil doit être tourné contre la poutre jusqu'à la butée.

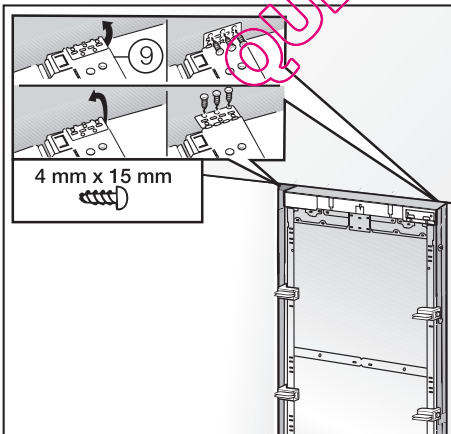
Fixer l'appareil dans la niche



C

- Vissez les attaches de la tôle de fixation ⑧ en haut aux meubles/aménagements situés au-dessus.

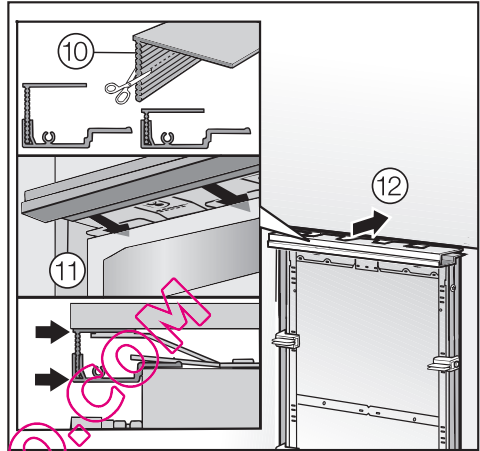
Si vous n'avez pas de possibilité de fixer l'appareil en haut, ce dernier peut être fixé dans la niche avec des attaches latérales :



- Dépliez les attaches de fixation latérales ⑨.

C

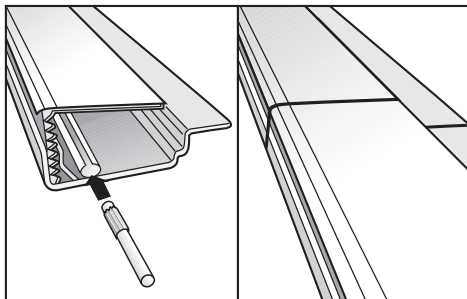
- Fixez les attaches de fixation latérales avec les vis.



- Le cas échéant, raccourcissez le couvre-joint ⑩ à la hauteur nécessaire.
- Posez les deux couvre-joints l'un sur l'autre ⑪.
- Montez le couvre-joint assemblé de manière à ce qu'elle s'encrante de façon audible. ⑫.

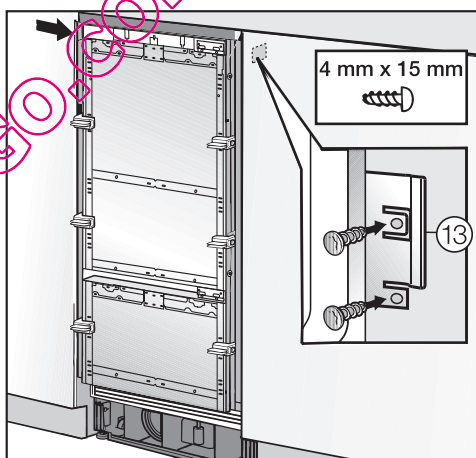
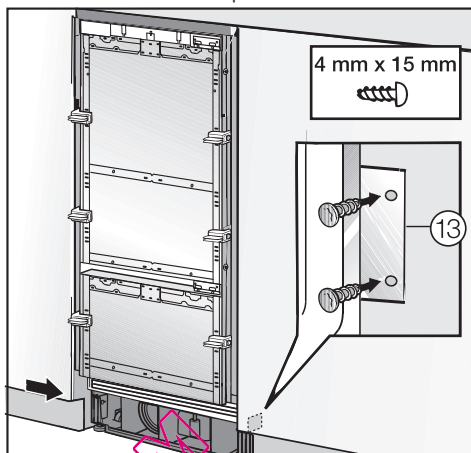
Encastrement de l'appareil

Pour le cas d'une **combinaison side by side** les couvre-joints des deux appareils sont assemblés pour former un couvre-joint long :



- Insérez la cheville (jointe au jeu de montage side by side) jusqu'à la moitié dans le guidage du couvre-joint de l'appareil de gauche.
- Insérez le deuxième couvre-joint sur la cheville et pressez les deux couvre-joints l'un sur l'autre.
- Montez les deux couvre-joints ensemble dans la niche en haut de l'appareil jusqu'à ce qu'ils s'engrangent.

- Ouvrez les deux portes.



- Vissez les attaches de la tôle de fixation ⑬ aux meubles/aménagements avoisinants en bas et en haut.

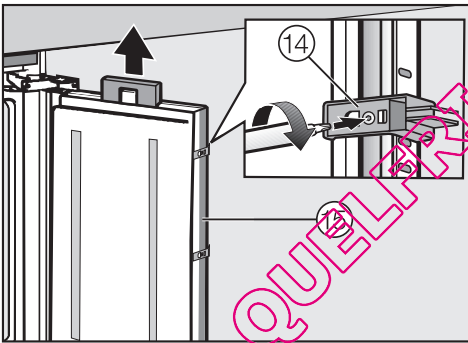
Dans le cas d'une combinaison side by side, les appareils ne peuvent être fixés à la paroi de meuble qu'avec la paroi extérieure.

Raccordez maintenant le tuyau d'eau à l'appareil (voir "Raccordement à l'arrivée d'eau").

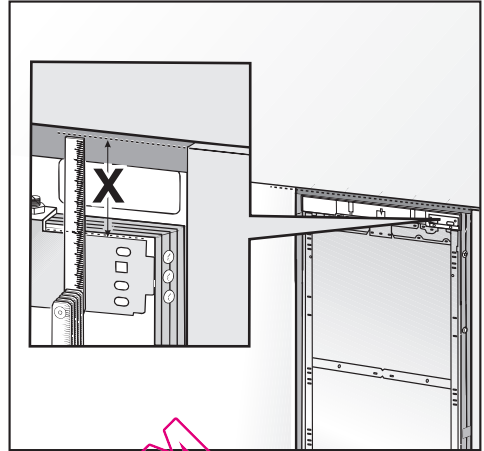
Préparer le montage du panneau de façade

Pour l'ajustage optimal des panneaux de façade il est important de monter d'abord le panneau de façade du haut puis celui du bas !

- Remplissez les balconnets dans la porte de l'appareil.
- Ouvrez la porte de l'appareil jusqu'à la butée.

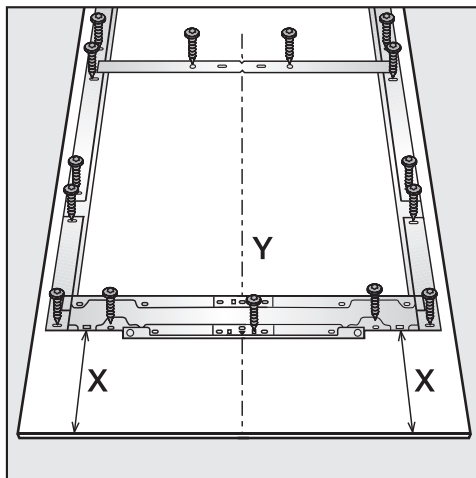


- Dévissez les attaches de réglage (14) et les équerres d'angle (15) de la porte de l'appareil.
- Mettez les équerres d'angle (15) et les vis de côté - vous en aurez besoin par la suite.
- Retirez le cache de l'interrupteur de contact de lumière.
- Refermez la porte de l'appareil.



- Mesurez l'écart **X** entre les rails d'ajustage et le rebord supérieur du panneau de façade avoisinant.
- Dévissez les deux écrous sur la porte de l'appareil et mettez-les de côté. Vous en aurez besoin par la suite.
- Posez le panneau de façade à monter avec la face intérieure vers le haut sur une surface solide (afin d'éviter les rayures, placez une couverture en-dessous).

Encastrement de l'appareil

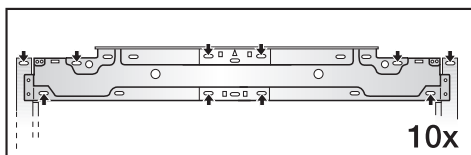


- Le cadre de montage est équipé d'un certain nombre de trous pour différentes variations des panneaux de façade.
- Lors de la fixation du cadre de montage, il faut toujours visser les vis dans le matériau le plus résistant de la porte de meuble !
- Pour cela sélectionnez toujours une longueur de vis inférieure à l'épaisseur du panneau de façade.
- Vissez la poignée de l'intérieur au panneau de façade.

- Marquez l'écart **X** sur la face intérieure du panneau de façade.
- Déterminez et marquez également le centre **Y** du panneau de façade.
- Retirez le cadre de montage de la porte et positionnez-le dans les marquages sur la façade de meuble.
- Percez les trous suivants.
- Vissez le cadre de montage sur le panneau de façade. Fixez le cadre de montage au niveau de chaque point de fixation avec au moins une vis.

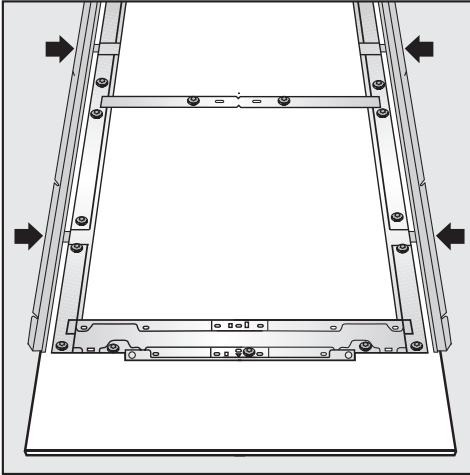


- Fixez le cadre de montage en haut sur le panneau de façade avec au moins 10 vis.

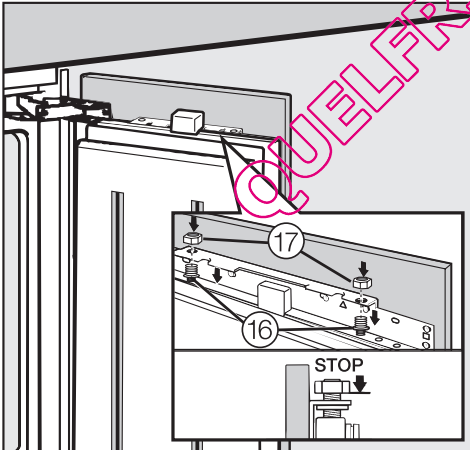


Encastrement de l'appareil

Fixer et ajuster le panneau de façade

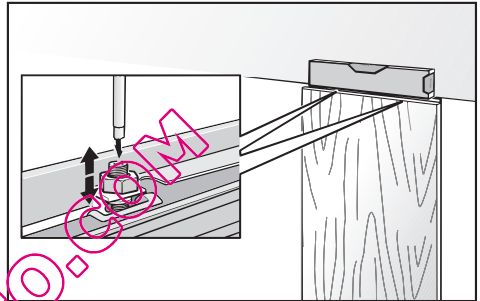


- Insérez les équerres d'angle jusqu'à la butée dans les ouvertures prévues à cet effet dans le cadre de montage.



- Ouvrez la porte de l'appareil et suspendez le panneau de façade avec le cadre de montage sur les boulons filetés (16).

- Enfoncez sur les deux côtés les équerres d'angle dans le cadre de plastique blanc et serrez les vis.
- Serrez les écrous (17) légèrement sur les boulons filetés.
Ne reserrez pas encore les écrous !
- Fermez la porte de l'appareil et vérifiez l'espace entre la porte et les portes des meubles contigus.



- Ajustez la porte de l'appareil en hauteur par les boulons filetés.



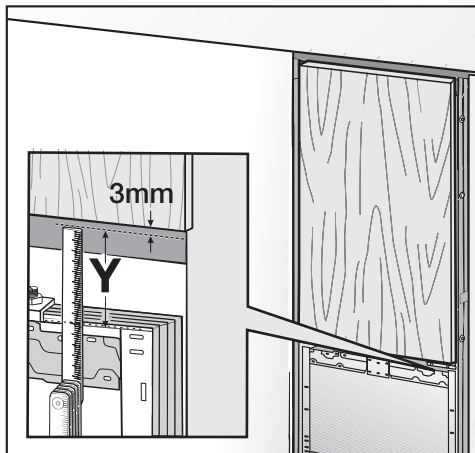
- Ajustez les portes de l'appareil dans la profondeur par le creux dans les équerres d'angle. Fixez les équerres d'angle avec les vis en position.
- Serrez maintenant les écrous du haut. Cela aura pour effet de fixer la porte de l'appareil.

Afin de monter le panneau de façade à la porte de l'appareil du bas, répétez les étapes à partir de "Préparer le montage du panneau de façade".

La position du panneau de façade du bas correspond à celle du panneau de façade du haut.

Encastrement de l'appareil

Prenez en compte la distance vers le panneau de façade du haut :



- Mesurez l'écart **Y** entre les rails d'ajustage de la porte de l'appareil du bas et la porte de l'appareil du haut.
- Veillez à maintenir un espace de 3 mm vers le panneau de façade du haut.

Les angles de fixation permettent de fixer les panneaux de façade en bas sur les portes de l'appareil.

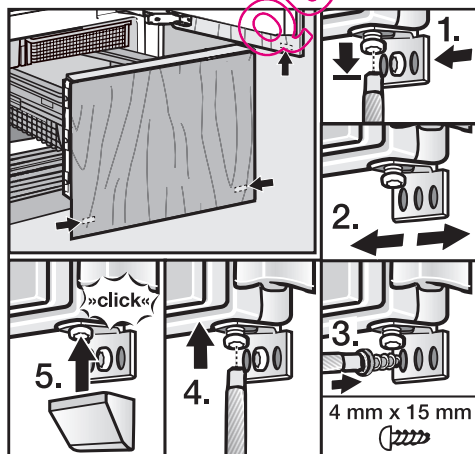
- Ouvrez la porte de l'appareil du bas jusqu'à la butée.
- Dévissez les vis (1).
- Positionnez l'angle de fixation sur la porte de l'appareil (2) et prépercez le trou dans le panneau de façade.



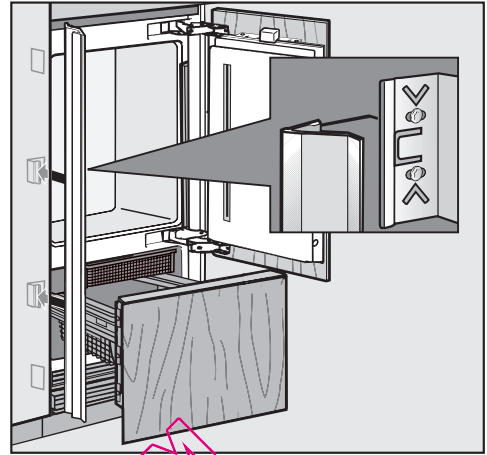
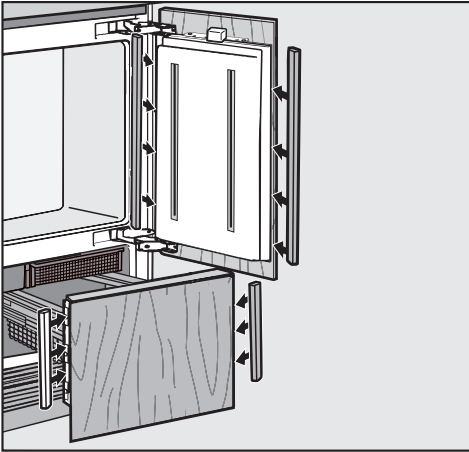
- Vissez la vis sur l'angle de fixation au niveau de la façade de meuble (3).
- Serrez les vis à fond (4).
- Montez le cache sur l'angle de fixation (5).

Le nombre d'angles de fixation nécessaires dépend de la conception et de la largeur du panneau de façade.

Monter l'angle de fixation

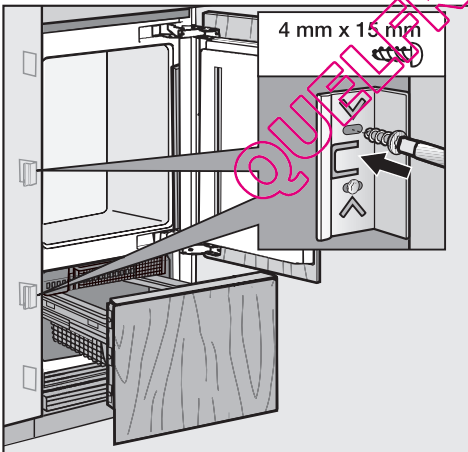


Fixer la protection



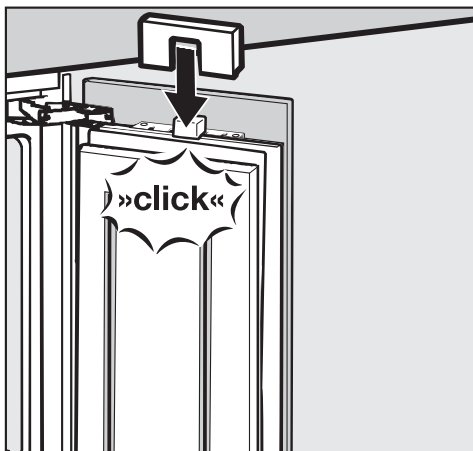
- Montez en bas et en haut, sur chaque côté de porte les couvre-joints en plastique en les enfonçant par le bas vers le haut dans l'espace entre la porte de l'appareil et la porte du meuble.

- Montez maintenant les caches sur les pinces sur les deux côtés. Pour une combinaison side by side, ces caches ne devront être utilisés que sur l'extérieur.

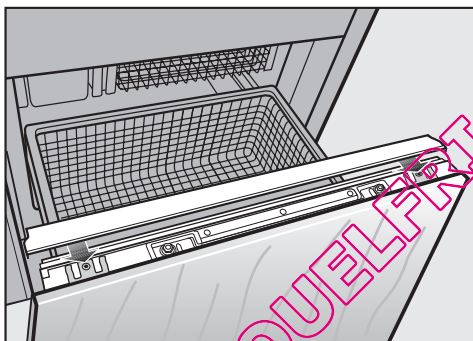


- Fixez les pinces pour le cache sur les deux côtés.

Encastrement de l'appareil



- Montez le cache sur l'interrupteur de contact de lampe.

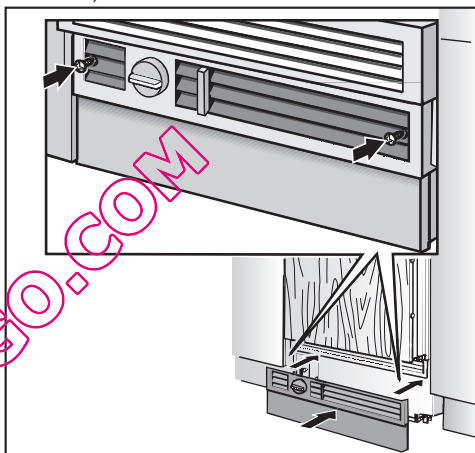


- Glissez le cache depuis l'intérieur sur la porte du bas.

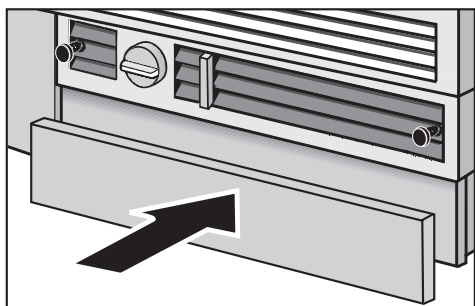
Fixer la plinthe

Ne couvrez pas les fentes d'aération dans la plinthe. Vous risqueriez d'abîmer l'appareil !

- Coupez la plinthe de socle à la bonne longueur et à la bonne hauteur (entre le rebord inférieur du socle et le sol).



- Fixez le socle sur l'appareil et montez la plaquette de protection jointe.

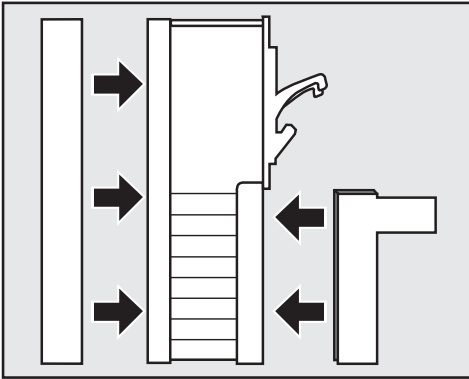


- Fixez la plinthe sur l'appareil.

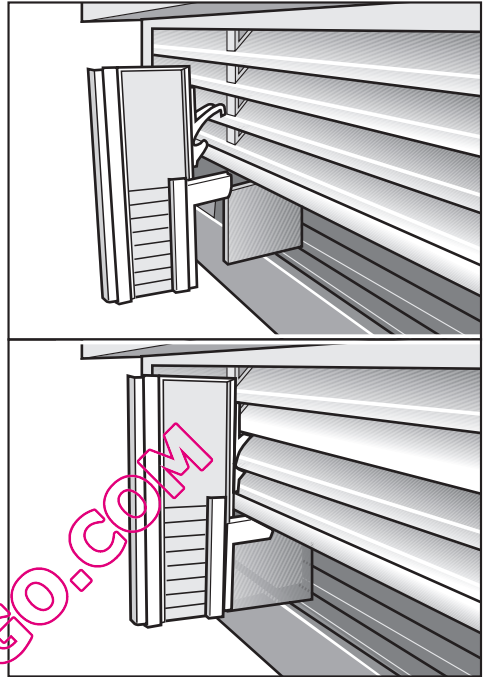
Fixer l'évacuation d'air

L'évacuation d'air en bas dans la grille d'aération sépare l'arrivée d'air de l'évacuation d'air.

Cela évite que de l'air chaud évacué pénètre dans l'appareil ce qui pourrait causer un court-circuit.



- Si nécessaire, raccourcissez les trois éléments de l'évacuation d'air à la bonne hauteur.
- Remontez les éléments en mousse sur le côté.



- Bloquez l'évacuation d'air à gauche et à droite de la paroi de séparation dans la grille d'évacuation jusqu'à ce qu'elle s'enclenche et que l'entretoise en mousse dépasse sous la grille d'évacuation.

MIELE France

Siège social

93151 - Le Blanc-Mesnil CEDEX

9 av. Albert Einstein - Z. I. du Coudray
R.C.S. Bobigny B 708 203 088

Galerie Miele Paris

55, Boulevard Malesherbes
75008 Paris



Internet

www.miele.fr



La ligne Consommateurs

Conseils, SAV, accessoires
et pièces détachées

09 74 50 1000

Appel non surtaxé

Siège en Allemagne

Miele & Cie. KG

Carl-Miele-Straße 29, 33332 Gütersloh