

Notice de montage et d'utilisation



Combiné réfrigérateur-congélateur avec Froid dynamique

KF 9712 iD

KF 9713 iD

Miele vous recommande d'utiliser les
accessoires et produits d'entretien MIELE,
disponibles à la vente :

- au 09 74 50 1000 (appel non surtaxé)
- sur www.boutique.miele.fr

Veuillez **impérativement** lire
cette notice avant d'installer et
de mettre en service cet appareil.
Vous vous protégerez ainsi et éviterez
de détériorer votre appareil.

fr - FR

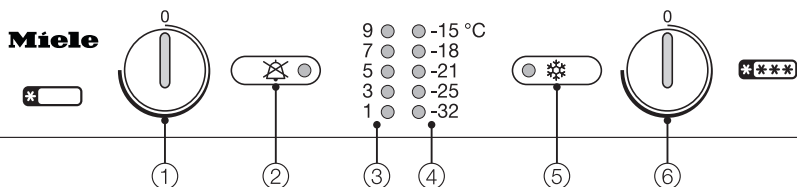
Table des matières

Description de l'appareil	4
Accessoires en option	5
Clayette pour bouteilles	5
Votre contribution à la protection de l'environnement	6
Prescriptions de sécurité et mises en garde	7
Comment économiser de l'énergie ?	12
Mise en marche et arrêt de l'appareil	13
Désactivation séparée de la zone de réfrigération	14
En cas d'absence prolongée	14
Choix de la bonne température	15
... dans la zone de réfrigération	15
... dans la zone de congélation	15
Régler la température	15
Affichages de température	16
Alarme sonore	17
Activer le système d'alarme	17
Désactiver l'alarme sonore	17
Les fonctions Superfrost et Froid dynamique	18
Fonction Superfrost	18
Froid dynamique	19
Bonne utilisation de la zone de réfrigération	20
Les différentes zones de froid	20
Aliments inadaptés au réfrigérateur	21
Paramètres à prendre en compte au moment de l'achat des aliments	21
Conseils pour la réfrigération et la conservation	21
Fruits et légumes	21
Denrées alimentaires d'origine animale et végétale non emballées	22
Aliments riches en protéines	22
Viande	22
Aménagement intérieur	23
Déplacer les tablettes	23
Tablette modulable	23
Déplacer les balconnets	23
Conseils pour la congélation et la conservation	24
Pouvoir de congélation maximal	24
Processus de congélation pour les produits frais	24

Table des matières

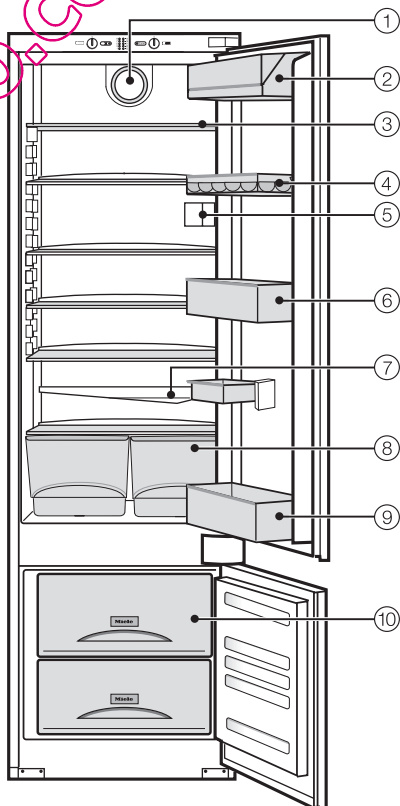
Conserver des produits surgelés	24
Congeler des produits frais	25
Conseils pour la congélation	25
Emballage	25
Avant la congélation	26
Congeler	26
Stocker des aliments volumineux	26
Décongeler	26
Préparer des glaçons	27
Rafraîchissement rapide de boissons	27
Utiliser les tablettes de congélation	27
Accumulateur de froid	28
Dégivrage	29
Zone de réfrigération	29
Zone de congélation	29
Entretien	31
Intérieur, accessoires	31
Aération	32
Joint de porte	32
Que faire si... ?	33
Origines des bruits	36
Service Après Vente / Garantie	37
Délai et conditions de garantie	37
Branchement électrique	38
Montage	39
Lieu d'installation	39
Classe climatique	39
Aération, évacuation d'air	39
Avant l'encastrement	40
Cotes d'encastrement	41
Inversion du sens d'ouverture de porte	42
Encastrement de l'appareil	43
Encastrement dans un meuble de séparation	43
Ajuster la niche d'encastrement	43
Encastrer l'appareil	44

Description de l'appareil



- ① Bouton de commande Marche / Arrêt de l'appareil et sélecteur de température pour la zone de réfrigération
- ② Touche et diode "Supression alarme sonore"
- ③ Affichage de température zone de réfrigération
- ④ Affichage de température zone de congélation
- ⑤ Touche et diode Superfrost
- ⑥ Bouton de commande Marche / Arrêt de l'appareil et sélecteur de température pour la zone de congélation

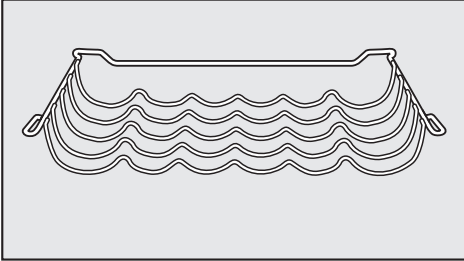
- ① Ventilateur avec interrupteur Marche/ Arrêt pour Froid dynamique
- ② Compartiment à beurre et fromage
- ③ Tablette
- ④ Balconnet à oeufs
- ⑤ Eclairage intérieur
- ⑥ Balconnet contreporte
- ⑦ Conduit et orifice d'évacuation de l'eau de dégivrage
- ⑧ Bacs à fruits et légumes
- ⑨ Cloison de maintien bouteilles
- ⑩ Balconnet pour bouteilles
- ⑪ Tiroirs de congélation



Accessoires en option

Clayette pour bouteilles

(en série ou en option suivant modèle)



Elle est disponible auprès du SAV Miele ou des revendeurs spécialisés.

QUELFRIGO.COM

Votre contribution à la protection de l'environnement

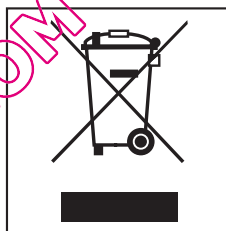
Enlèvement de l'emballage

L'emballage protège l'appareil contre les avaries de transport. Les matériaux utilisés sont choisis en fonction de critères écologiques de façon à en faciliter le recyclage.

Le recyclage de l'emballage économise les matières premières et réduit le volume des déchets à éliminer. En principe, votre revendeur reprend l'emballage.

Enlèvement de l'ancien appareil

Les anciens appareils contiennent souvent encore des matériaux recyclables. Ils contiennent également des matériaux nocifs, nécessaires au bon fonctionnement et à la sécurité de l'appareil. Ces matériaux peuvent être dangereux pour les hommes et l'environnement s'ils restent dans la collecte de déchets ou s'ils sont mal manipulés. Ne jetez par conséquent en aucun cas votre appareil avec les déchets.



Faites appel au service d'enlèvement ou aux sites de dépôt mis en place par votre commune et spécialement adaptés à l'enlèvement de ce type d'appareils.

Veillez à ne pas endommager les tubulures du circuit frigorifique de votre appareil jusqu'à son enlèvement vers une décharge assurant le recyclage des matériaux. On évitera ainsi que le fluide frigorifique contenu dans le circuit et l'huile contenue dans le compresseur ne soient libérés dans l'environnement.

Gardez l'ancien appareil hors de portée des enfants jusqu'à son enlèvement, pour éviter tout accident.

Prescriptions de sécurité et mises en garde

Cet appareil répond aux réglementations de sécurité en vigueur. Une utilisation inappropriée peut néanmoins causer des dégâts corporels et matériels.

Lisez le mode d'emploi avec attention avant de mettre votre appareil en service. Il vous fournit des informations importantes sur l'installation, la sécurité, l'utilisation et l'entretien de l'appareil. Vous vous protégerez ainsi et éviterez de détériorer votre appareil.

Conservez ce mode d'emploi et remettez-le à un éventuel futur propriétaire.

Utilisation conforme

► Cet appareil est destiné à une utilisation domestique, à la maison ou dans les environnements de type domestique, comme par exemple

- dans les magasins, bureaux et autres environnements de travail similaires
- dans les exploitations agricoles
- à l'usage des clients dans les hôtels, les pensions ou les gîtes ou autre type de logement.

Cet appareil ne convient pas à une utilisation en extérieur.

N'utilisez l'appareil que dans le cadre domestique, pour conserver des aliments au frais, pour conserver des aliments surgelés, pour congeler des ali-

ments frais et pour préparer des glaçons.

Toute autre utilisation est interdite et pourrait être dangereuse. Le fabricant ne peut être tenu responsable de dommages résultant d'une utilisation non conforme au produit ou d'une manipulation incorrecte.

► Les personnes qui ne sont pas en mesure d'utiliser l'appareil en toute sécurité en raison de déficiences physiques, sensorielles ou mentales ne doivent pas l'utiliser sans la surveillance d'une personne responsable.

Précautions à prendre avec les enfants

► Les enfants de 8 ans et plus sont autorisés à utiliser l'appareil sans surveillance uniquement si vous leur avez expliqué comment le manipuler sans danger. Ils doivent être conscients des risques encourus en cas de mauvaise manipulation.

► Les enfants de moins de 8 ans doivent être tenus à l'écart de l'appareil à moins d'être constamment surveillés.

► Surveillez les enfants lorsqu'ils se tiennent à proximité de l'appareil. Veillez à ce que les enfants ne jouent pas avec l'appareil, en s'asseyant dans les tiroirs de congélation ou en s'accrochant à la porte par exemple.

Prescriptions de sécurité et mises en garde

Sécurité technique

► Vérifiez que votre appareil ne présente pas de dommages extérieurs avant de le monter. Ne mettez jamais un appareil endommagé en service. Un appareil endommagé peut mettre votre sécurité en péril.

► Si le cordon d'alimentation électrique est endommagé, celui-ci doit impérativement être remplacé par un technicien SAV agréé par Miele afin d'éviter tout risque pour l'utilisateur.

► Cet appareil contient du frigorigène Isobutane (R600a), un gaz naturel peu polluant mais inflammable. Il ne nuit pas à la couche d'ozone et n'augmente pas l'effet de serre. Le recours à ce frigorigène peu polluant a en partie entraîné une augmentation des bruits d'utilisation. En plus des bruits de fonctionnement normaux du compresseur, il est ainsi possible que des bruits d'écoulement dans l'ensemble du circuit de refroidissement soient audibles. Ces effets secondaires sont malheureusement inévitables bien qu'ils n'aient aucune incidence sur le fonctionnement même de l'appareil. Veillez à n'endommager aucune pièce du circuit frigorifique lors du transport et de l'installation de l'appareil. Les projections d'isobutane peuvent causer des lésions oculaires. Si des pièces sont endommagées : évitez d'exposer l'appareil à des flammes ou toute source d'allumage, débranchez l'appareil, aérez la pièce dans laquelle se trouve l'appareil pendant quelques minutes et avertissez le SAV.

► La taille de la pièce où est installé l'appareil doit être proportionnelle à la quantité de frigorigène contenue dans l'appareil. Une fuite éventuelle peut former un mélange gaz-air inflammable dans les pièces trop petites. Le volume de la pièce doit être d'au moins 1m^3 pour 8 g de frigorigène. La quantité de frigorigène est indiquée sur la plaque signalétique à l'intérieur de l'appareil.

► Le bon fonctionnement de l'appareil n'est garanti que si celui-ci est monté et raccordé conformément au mode d'emploi.

► Avant de brancher l'appareil, comparez impérativement les données de raccordement (tension et fréquence) figurant sur la plaque signalétique avec celles du réseau électrique.

Ces données doivent absolument concorder pour éviter toute détérioration de l'appareil. Interrogez un électricien en cas de doute.

► Ne branchez pas cet appareil avec une rallonge ou une multiprise; ces dernières ne garantissent pas une sécurité suffisante (risque de surchauffe ...).

Prescriptions de sécurité et mises en garde

► La sécurité électrique de cet appareil n'est garantie que s'il est raccordé à un système de mise à la terre homologué. Il est très important que cette condition de sécurité élémentaire soit remplie. En cas de doute, faites vérifier l'installation par un électricien.

Le fabricant ne peut être tenu pour responsable de dégâts causés par une mise à la terre manquante ou défectueuse à l'installation (décharge électrique).

► Les interventions techniques ne doivent être exécutées que par des professionnels agréés par le fabricant.

Les travaux d'installation, d'entretien ou de réparation incorrects peuvent entraîner de graves dangers pour l'utilisateur, pour lesquels le fabricant décline toute responsabilité.

► La réparation de l'appareil pendant la période de garantie doit être effectuée exclusivement par un Service Après Vente agréé par le fabricant, sinon vous perdrez le bénéfice de la garantie en cas de pannes ultérieures.

► En cas d'interventions sur l'appareil ainsi que des réparations, l'appareil doit être débranché.

L'appareil n'est que vraiment mis hors tension que si les conditions suivantes sont réunies :

- la fiche de l'appareil est débranchée. Ne tirez pas sur le cordon, mais sur la fiche pour débrancher l'appareil.
- le fusible de l'installation domestique est désactivé.

► Remplacez les pièces défectueuses uniquement par des pièces détachées d'origine Miele. Ces pièces sont les seules dont le fabricant garantit qu'elles remplissent les conditions de sécurité.

► Cet appareil ne doit pas être utilisé sur des unités mobiles (bateaux par exemple).

Prescriptions de sécurité et mises en garde

Utilisation et installation

► Ne touchez pas les produits congelés, les mains mouillées. Elles peuvent geler. Risque de blessure !

► Ne consommez jamais de glaçons ou d'esquimaux glacés, sorbets en particulier, qui sortent directement du congélateur.

Les températures très basses des glaces peuvent geler les lèvres ou la langue. Risque de blessure !

► Ne recongelez jamais d'aliments partiellement décongelés ou totalement. Consommez-les le plus rapidement possible, car ils perdent leur valeur nutritive et s'abîment. Vous pouvez recongeler des aliments cuisinés préalablement.

► Ne stockez pas de produits explosifs ou d'aérosols dans l'appareil. L'enclenchement du thermostat peut provoquer des étincelles. Ces dernières peuvent faire exploser les mélanges inflammables.

► N'utilisez pas d'appareils électriques dans l'appareil (fabrication de glaces à l'italienne par ex.). Des étincelles pourraient se former. Risque d'explosion !

► Placez les alcools forts verticalement dans la zone de réfrigération et veillez à ce que les bouteilles soient bien fermées hermétiquement. Risques d'explosion !

► N'entreposez pas de boîtes de conserve ni de bouteilles de boissons contenant du gaz carbonique ou des liquides dans le congélateur. Les boîtes et bouteilles peuvent exploser.

Vous pouvez vous blesser et endommager votre appareil.

► Sortez les bouteilles que vous avez mis à rafraîchir au congélateur au plus tard une heure après. Sinon elles peuvent éclater.

Risque de blessure ou de dommages !

► Ne consommez pas d'aliments stockés au congélateur depuis longtemps, vous risquez de vous intoxiquer.

La durée de conservation dépend de nombreux facteurs comme par exemple le degré de fraîcheur, la qualité des aliments et la température de conservation. Respectez les dates limites de conservation indiquées par les fabricants d'aliments.

► N'utilisez pas d'objets pointus ou coupants pour

– enlever les couches de givre ou de glace,

– décoller les glaçons et aliments pris dans la glace.

Vous risquez de percer le circuit frigorifique et l'appareil sera inutilisable.

► Ne placez jamais d'appareils électriques ou de bougies dans le congélateur pour accélérer le dégivrage.

Vous pouvez endommager le plastique.

Prescriptions de sécurité et mises en garde

► N'utilisez pas de bombes dégivrantes.

Elles peuvent former des gaz explosifs, contenir des solvants ou des agents propulsants qui endommagent le plastique et sont nocives à la santé.

► Ne traitez pas le joint de porte avec des huiles ou des graisses, sinon il devient poreux.

► Si vous conservez des aliments contenant de la graisse ou de l'huile dans la contreporte, veillez à ce que d'éventuelles fuites de graisse ou d'huile ne touchent pas l'appareil. Des fissures risquent d'apparaître dans le plastique et ce dernier pourrait casser.

► Veillez à ne pas obstruer la fente d'aération dans le socle ainsi que la sortie d'air qui se trouve sur le dessus de l'armoire. L'air ne pourra plus circuler convenablement. La consommation risque également d'augmenter et des éléments de l'appareil peuvent être endommagés.

► Cet appareil est prévu pour une certaine classe climatique (température ambiante) dont il faut respecter les limites. La classe climatique est indiquée sur la plaque signalétique de l'appareil. Une température ambiante plus basse entraîne un arrêt prolongé du compresseur, de sorte que le congélateur ne peut fournir la température nécessaire.

► N'utilisez en aucun cas de nettoyeur vapeur pour dégivrer et nettoyer l'appareil.

La vapeur peut humidifier les pièces sous tension et provoquer un court-circuit.

Élimination du réfrigérateur/congélateur

► Détruisez la serrure à ressort ou à pêne de votre ancien réfrigérateur dont vous voulez vous débarrasser. Vous éviterez que les enfants ne s'y enferment en jouant au péril de leur vie.

► N'endommagez aucune pièce du circuit frigorifique, en

– perçant les conduits de l'évaporateur contenant du frigorigène.

– soudant les tubulures

– grattant les revêtements de surface.

Les projections du frigorigène peuvent provoquer des lésions oculaires.

Le fabricant ne peut être tenu pour responsable des dégâts dus au non-respect des prescriptions de sécurité et des mises en garde.

Comment économiser de l'énergie ?

	Consommation d'énergie normale	Consommation d'énergie élevée
Installation	Dans des locaux aérés.	Dans des locaux non aérés.
	Protégés des rayons de soleils directs.	Avec rayons de soleils directs.
	Pas à proximité d'une source de chaleur (chauffage, cuisinière).	A proximité d'une source de chaleur (chauffage, cuisinière).
	A température idéale d'env. 20 °C.	Avec température ambiante élevée.
	Ne pas recouvrir les fentes d'aération et les nettoyer régulièrement afin d'éviter les dépôts de poussière.	
Réglage de la température thermostat "nombres approximatifs" (réglage par paliers)	Avec réglage moyen de 2 à 3.	Avec réglage élevé : Plus la température est basse, plus la consommation d'énergie est élevée !
Réglage de la température thermostat "au degré près" (affichage numérique)	Zone de conservation 8 à 12 °C	Pour les appareils avec fonction Maxifroid, veiller à ce qu'avec des températures ambiantes plus élevées que 16 - 18 °C, l'interrupteur soit éteint !
	Zone de réfrigération 4 à 5 °C	
	Zone PerfectFresh environ 0 °C	
	Zone de congélation -18°C	
	Cave à vin 10 à 12 °C	
Utilisation	Emplacement des tiroirs, des tablettes et des balconnets comme à la sortie d'usine.	
	N'ouvrir la porte que quand nécessaire et le moins longtemps possible.	Ouverture de porte trop fréquente et trop longue = perte de froid
	Bien ranger vos aliments.	Besoin de chercher = durées d'ouverture de porte plus longues.
	Laisser refroidir les boissons et les aliments chauds avant de les ranger dans l'appareil.	Les plats chauds augmentent la durée de fonctionnement du compresseur (l'appareil essaie de faire baisser la température).
	Ranger les aliments bien emballés ou bien recouverts.	L'évaporation ou la condensation de liquides dans le réfrigérateur contribue à une perte de la production de froid.
	Pour décongeler un aliment, le placer au réfrigérateur.	
	Ne pas surcharger les compartiments afin que l'air puisse circuler.	
Dégivrage	Dégivrer le congélateur lorsque la couche de givre atteint 0,5 cm.	Une couche de glace trop épaisse diminue la production de froid et augmente la consommation d'électricité.

Mise en marche et arrêt de l'appareil

Avant la première utilisation

Film de protection

Les bordures et les cadres en inox sont protégés durant le transport par un film plastique.

- Retirez le film protecteur de la baguette en inox.

Nettoyage

- Nettoyez l'intérieur et les accessoires à l'eau tiède puis séchez le tout avec un chiffon.

Enclencher l'appareil

Vous pouvez activer simultanément la zone de réfrigération et la zone de congélation à l'aide de la touche principale à droite.



- A l'aide d'une pièce, tournez le bouton de commande principal sur la droite pour sortir de la position "0".

Ne tournez pas le sélecteur de température plus loin que la butée afin de ne pas l'abîmer.

L'affichage de température pour la zone de réfrigération s'allume et l'éclairage intérieur s'allume chaque fois que la porte de l'appareil est ouverte.

L'affichage de température pour la zone de congélation s'allume.

Le voyant de l'alarme sonore s'allume. Il s'éteint dès que la zone de congélation est assez froide.

L'appareil commence à produire du froid.

Laissez l'appareil fonctionner quelques heures avant d'y déposer des aliments pour que la température soit suffisamment basse.

QUELFRIGO.COM

Mise en marche et arrêt de l'appareil

Mettre l'appareil hors tension



- A l'aide d'une pièce, tournez le bouton de commande principal sur la gauche pour sortir de la position "0".

Tous les affichages de température s'éteignent.

La production de froid s'arrête.

Désactivation séparée de la zone de réfrigération

Il est possible de désactiver la zone de réfrigération tout en gardant la zone de congélation enclenchée. Cette fonctionnalité peut se révéler pratique en période de vacances notamment.

- A l'aide d'une pièce, tournez le bouton de commande pour la zone de réfrigération sur la gauche pour sortir de la position "0".

L'éclairage intérieur et l'affichage de température pour le réfrigérateur s'éteignent et le réfrigérateur est désactivé.

L'affichage de température pour la zone de congélation reste allumé.

Activer la zone de réfrigération

- A l'aide d'une pièce, tournez le bouton de commande pour la zone de réfrigération sur la droite pour sortir de la position "0".

L'affichage de température pour la zone de réfrigération s'allume. La zone de réfrigération commence à produire

du froid et l'éclairage intérieur s'allume chaque fois que la porte de l'appareil est ouverte.

En cas d'absence prolongée

Si vous n'utilisez pas l'appareil pendant une période relativement longue

- mettez l'appareil hors tension,
- débranchez l'appareil ou ôtez le fusible correspondant de l'installation domestique.
- dégivrez l'appareil, nettoyez-le,
- laissez les portes légèrement ouvertes pour éviter les odeurs.

En cas d'arrêt prolongé de l'appareil, de la moisissure risque de se former si le couvercle reste fermé et que l'appareil n'a pas été nettoyé.

Choix de la bonne température

Il est très important de sélectionner correctement la température pour bien conserver les aliments. Ceux-ci s'abîment vite sous l'action de micro-organismes et une bonne température de conservation peut retarder, voire empêcher leur dégradation puisqu'une température très basse ralentit leur développement. Plus la température baisse et plus ces processus ralentissent.

La température à l'intérieur de l'appareil augmente

- en fonction de la fréquence et de la durée de l'ouverture de la porte de l'appareil,
- en fonction de la quantité d'aliments surgelés conservés,
- en fonction de la chaleur des aliments à congeler,
- en fonction de la température ambiante de la pièce où est installé l'appareil.

Cet appareil est prévu pour une classe climatique (température ambiante) précise dont il faut respecter les limites.

... dans la zone de réfrigération

Nous conseillons une température de **5 °C** dans l'appareil.

... dans la zone de congélation

Il faut obtenir une température de **-18 °C** pour congeler des aliments frais et les conserver longtemps. Le développement de ces organismes est largement freiné à cette température. Dès que la température dépasse - 10 °C, la décomposition des aliments par les micro-organismes reprend et ils se conservent moins longtemps. C'est pour cette raison qu'il ne faut recongeler des aliments partiellement ou totalement décongelés qu'une fois qu'ils ont été cuits. Les micro-organismes sont éliminés par des températures élevées.

Régler la température

Vous pouvez régler les températures des zones de réfrigération et de congélation à l'aide du régulateur de température.



- A l'aide d'une pièce, tournez le sélecteur de température sur la droite pour sortir de la position "0".

Plus le réglage du sélecteur est élevé, plus la température dans l'appareil est basse.

Pendant le réglage, la température est affichée par clignotements.

Ne tournez pas le sélecteur de température plus loin que la butée afin de ne pas l'abîmer.

Choix de la bonne température

Affichages de température

L'affichage de température sur le bandeau de commande indique toujours la température **souhaitée**.

Si vous souhaitez par exemple que l'appareil fonctionne à 5 °C,

- tournez le sélecteur de température à droite (en partant de 0) jusqu'à ce que 5 s'allume sur le bandeau d'affichage.

Si vous souhaitez que la zone de congélation fonctionne à -18 °C,

- tournez le sélecteur de température à droite (en partant de 0) jusqu'à ce que -18 s'allume sur le bandeau d'affichage.

Dans la marge de température indiquée (entre -15 et -18 °C par exemple), la température peut être baissée :

- tournez le sélecteur de température de -15 par exemple doucement vers la droite jusqu'à ce que -15 clignote rapidement.

La baisse de température dans la marge de variation a été adaptée.

Votre congélateur est équipé d'une alarme qui vous avertit lorsque la température monte de façon anormale. Si la température dans la zone de congélation monte trop, l'alarme sonore émet un son continu. Le voyant de l'alarme clignote simultanément.

Le moment à partir duquel l'appareil évalue une plage de température comme trop chaude, dépend de la température réglée.

Le signal optique et sonore est toujours enclenché

- quand la porte reste ouverte pendant un certain temps pour déposer, trier, ou sortir des produits congelés
- lors de la congélation d'une grosse quantité d'aliments
- en cas de panne de courant relativement longue.

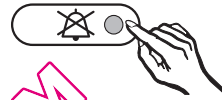
En fonction de la température ainsi affichée, vérifiez si les aliments sont partiellement ou totalement décongelés. Si tel est le cas, il est impératif de les cuisiner avant de les recongeler.

Activer le système d'alarme

Le système d'alarme est toujours activé. Il n'a pas besoin d'être activé expressément.

Désactiver l'alarme sonore

Dès que l'état critique est passé, le signal sonore s'arrête et la diode s'éteint. Si l'alarme sonore vous dérange, vous avez la possibilité de la désactiver.



- Appuyez sur la touche Marche/Arrêt de l'alarme sonore.

L'alarme s'arrête. La diode de l'alarme sonore est allumée en continu et s'éteint lorsque la température est redevenue normale. Le système d'alarme est à nouveau opérationnel.

Les fonctions Superfrost et Froid dynamique

Fonction Superfrost

Enclenchez la fonction Superfrost afin de congeler les aliments frais dans les meilleures conditions.

Cette fonction permet de congeler les aliments à cœur dans un laps de temps très court afin de préserver leurs valeurs nutritives, leurs vitamines, leur aspect et leur goût.

Exceptions :

- lorsque vous déposez des aliments déjà congelés dans votre congélateur.
- lorsque vous congelez seulement 2 kg d'aliments max. par jour.

Activer la fonction Superfrost

Il faut activer la fonction Superfrost **6 heures avant de déposer** les aliments à congeler. Si vous utilisez le **le pouvoir de congélation maximal** de votre appareil, activez la fonction Superfrost **24 heures au préalable**.



- Appuyez sur la touche Superfrost, le voyant s'allume.

La température baisse à l'intérieur du congélateur car l'appareil fonctionne à plein rendement.

Désactiver la fonction Superfrost.

La fonction Superfrost s'éteint automatiquement au bout de 65 heures. Le voyant de contrôle s'éteint et l'appareil fonctionne à nouveau avec une capacité normale.

Vous pouvez arrêter vous même la fonction Superfrost pour économiser l'énergie, dès qu'une température de congélation **constante** de -18°C min est atteinte. Contrôle de la température dans l'appareil.

- Appuyez sur la touche Superfrost, le voyant s'éteint.

L'appareil se remet à fonctionner à puissance frigorifique normale.

Les fonctions Superfrost et Froid dynamique

Froid dynamique

Lorsque la fonction Froid dynamique n'est pas activée, différentes zones de températures sont créées dans l'appareil à cause de la circulation de l'air (l'air froid plus lourd descend vers le bas du réfrigérateur). Ces différentes zones de froid devraient être exploitées pour la bonne conservation de différents types d'aliments (voir chapitre "Bonne utilisation de la zone de réfrigération").

Si vous souhaitez conserver une quantité importante d'un même type d'aliments (pour une fête par ex.), vous avez la possibilité de répartir le froid de façon homogène dans l'ensemble du réfrigérateur grâce à la fonction de Froid dynamique.

Vous pouvez continuer à régler la température avec le sélecteur de température.

Nous vous conseillons d'utiliser le Froid dynamique lorsque :

- la température ambiante est élevée (supérieure à env. 30 °C) et
- lorsque le taux d'humidité est élevé.

Enclencher le Froid dynamique

- Positionnez l'interrupteur pour le Froid dynamique au-dessus du ventilateur sur "I".

Déclencher le Froid dynamique

Etant donné que la consommation d'énergie augmente lorsque la fonction Froid dynamique est activée, nous vous conseillons de la désactiver dans les conditions normales d'utilisation.

- Positionnez l'interrupteur pour le froid dynamique sur "0".

Lorsque la porte du réfrigérateur est ouverte, le ventilateur s'arrête automatiquement pendant un moment.

QUELFRIGO.COM

Bonne utilisation de la zone de réfrigération

Les différentes zones de froid

En raison de la circulation naturelle de l'air, des zones de température différentes se forment dans la zone de réfrigération. L'air froid, plus lourd, s'accumule dans la partie basse du réfrigérateur. Servez-vous des différentes zones de froid lorsque vous rangez vos aliments dans l'appareil.

Cet appareil est équipé de la fonction Froid dynamique qui permet d'obtenir une température homogène lorsque le ventilateur fonctionne. Les différentes zones de froid sont ainsi moins marquées.

Zone la moins froide

La zone la moins froide se trouve dans la partie supérieure de la contreporte. Elle est idéale pour la conservation du beurre (afin qu'il soit plus facile à tartiner) et des fromages (afin qu'ils conservent leur goût).

Zone la plus froide

Cette zone se situe juste au-dessus des bacs à fruits et légumes.

Utilisez cette zone pour les aliments fragiles qui s'abîment rapidement, comme par ex. :

- le poisson, la viande, la volaille,
- la charcuterie, les plats cuisinés,
- les plats à base d'oeufs ou de crème
- les pâtes fraîches, les pâtes pour gâteaux, à pizzas, ou à quiche,
- les fromages au lait cru et autres produits à base de lait cru,

- légumes sous cellophane et autres aliments frais dont la date de péremption est liée à un stockage inférieur à 4 °C.

Ne gardez pas de substances ou de produits contenant des gaz combustibles (par ex. aérosols). Risque d'explosion !

Rangez impérativement les bouteilles d'alcool fort à la verticale, avec le bouchon bien fermé.

Si vous stockez des aliments gras ou contenant de l'huile ou des graisses dans l'appareil ou dans sa contre-porte, veillez à ce que des fuites graisseuses ou huileuses ne touchent pas les parties en plastique du réfrigérateur.

Des fissures peuvent se former dans le plastique qui risque de se casser.

Les aliments ne doivent pas toucher la paroi arrière de l'appareil. Ils risquent de geler.

Ne stockez pas les aliments trop proches les uns des autres de manière à ce que l'air puisse facilement circuler. Ne couvrez pas le ventilateur à l'arrière, il est important pour la production de froid !

Bonne utilisation de la zone de réfrigération

Aliments inadaptés au réfrigérateur

Certains aliments ne se conservent pas bien au réfrigérateur, notamment :

- fruits et légumes ne supportant pas le froid : bananes, avocats, papayes, fruits de la passion, aubergines, poivrons, tomates et concombres.
- fruits pas mûrs
- pommes de terre
- fromages à pâte dure (parmesan)

Paramètres à prendre en compte au moment de l'achat des aliments

La condition principale pour un stockage longue durée est la fraîcheur des aliments au moment où ils sont rangés dans le réfrigérateur. La fraîcheur de départ est déterminante pour la durée de stockage. La chaîne du froid ne devrait dans la mesure du possible pas être interrompue. Veiller par exemple à ce que les aliments ne restent pas trop longtemps dans une voiture chauffée. Si les aliments révèlent un début d'altération ou des traces de moisissure, il est déjà trop tard. Les aliments commencent déjà à s'altérer lorsqu'ils sont stockés hors du froid pendant deux heures.

Conseils pour la réfrigération et la conservation

Emballer ou couvrir systématiquement les denrées. Vous éviterez ainsi la propagation d'odeurs et le dessèchement des aliments. Si la température est correctement paramétrée et que les règles de base concernant l'hygiène sont respectées, la reproduction des bactéries et des salmonelles est considérablement ralentie.

Fruits et légumes

Les fruits et légumes peuvent être stockés déballés dans les bacs à fruits et légumes. Il est néanmoins déconseillé de conserver toutes sortes de fruit et de légumes dans un même bac. Non seulement les odeurs et les goûts sont transmis (les carottes par exemple prennent rapidement le goût et l'odeur des oignons) mais en plus certains aliments émettent un gaz naturel (l'éthylène) qui peut réagir fortement sur certains types d'aliments et accélérer leur altération.

- **Exemples de fruits et légumes qui émettent une quantité significative de ce gaz naturel :**

pommes, abricots, poires, nectarines, pêches, prunes, avocats, figues, myrtilles, melons et haricots.

Bonne utilisation de la zone de réfrigération

– Exemples de fruits qui réagissent aux gaz dégagés par d'autres aliments :

kiwis, brocolis, chou-fleur, choux de Bruxelles, mangues, melons jaunes, poires, nectarines, pêches, pommes, abricots, concombres, tomates...

Exemple : le brocoli ne devrait pas être stocké avec des pommes étant donné que ces dernières dégagent beaucoup de gaz naturel et y réagissent de manière très forte. Les brocolis se garderont beaucoup moins longtemps.

Denrées alimentaires d'origine animale et végétale non emballées

Séparez les aliments d'origine animale et végétale déballés. Si vous gardez ces types d'aliments à proximité les uns des autres, emballez-les. Vous éviterez ainsi d'éventuelles modifications microbiologiques.

Aliments riches en protéines

Notez que les aliments riches en protéines se gardent moins longtemps, à savoir les crustacés et les fruits de mer se dégradent plus rapidement que le poisson, qui se garde moins longtemps que la viande.

Viande

Conservez la viande non emballée (ouvrir les films plastiques et les récipients). Le fait que la viande sèche en surface évite la reproduction des germes bactériologiques, elle se garde ainsi plus longtemps. Évitez de mettre en contact direct différentes sortes de viande, séparez-les toujours par un emballage. Vous éviterez ainsi que les germes se propagent et abîment la viande trop rapidement.

QUELPIGO.COM

Déplacer les tablettes

Les tablettes peuvent être déplacées en fonction de la hauteur des aliments.

- Soulevez la tablette, tirez-la légèrement vers l'avant, soulevez-la avec l'encoche au-dessus des supports et déplacez-la vers le haut ou vers le bas.

Le rebord arrière de la tablette doit être dirigé vers le haut afin que les aliments ne touchent pas la paroi arrière.

Les tablettes sont pourvues de butées d'arrêt qui évitent qu'elles soient sorties complètement par mégarde.

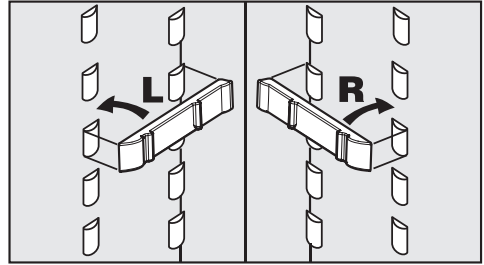
Tablette modulable

Afin de pouvoir ranger des éléments hauts comme par exemple les bouteilles et les récipients, une tablette modulable est à votre disposition. Vous pouvez faire glisser l'avant de cette tablette vers l'arrière.

- Poussez la demi-tablette en verre du fond légèrement vers le haut par le bas.
- Soulevez en même temps légèrement la partie avant de la tablette en verre et glissez-la doucement sous la partie arrière.

Pour déplacer les demi-tablettes en verre,

- retirez les deux demi-tablettes,



- insérez les deux baguettes de supports à la hauteur souhaitée à gauche et à droite sur les supports,

- et glissez les deux demi-tablettes l'une après l'autre. La tablette en verre doit être insérée avec le rebord vers l'arrière !

Déplacer les balconnets

- ▲ Poussez le balconnet vers le haut et retirez-la par l'avant.
- Réinsérez le balconnet à l'endroit souhaité. Veillez à ce qu'il soit correctement posé sur les supports.

Conseils pour la congélation et la conservation

Pouvoir de congélation maximal

Il ne faut pas dépasser le pouvoir de congélation maximal de votre appareil pour congeler à coeur les aliments le plus rapidement possible. Le pouvoir de congélation maximal est indiqué sur la plaque signalétique de votre appareil "Pouvoir de congélation... kg/24h".

Processus de congélation pour les produits frais.

Les aliments frais doivent être congelés à coeur aussi rapidement que possible afin de conserver leur valeur nutritive, vitamines, aspect et goût.

Plus les aliments sont congelés lentement, plus les cellules perdent de liquide et plus elles se contractent.

Seule une partie du liquide perdu est restituée aux cellules lors de la décongélation.

Cela signifie en pratique que les aliments perdent une grande partie de leur jus. Cela se voit à la quantité de liquide dans lequel ils baignent après la décongélation.

Lorsque les aliments ont été congelés rapidement, les cellules perdent beaucoup moins de liquide et elles se contractent beaucoup moins. Elles retrouvent presque tout leur jus à la décongélation. Il n'y a que très peu de déperdition d'eau.

Conserver des produits surgelés

Pour conserver des produits surgelés vendus dans le commerce, contrôlez lors de l'achat dans le magasin

- si l'emballage n'est pas abîmé,
- la date limite de conservation,
- la température du congélateur du magasin. Si celle-ci n'atteint pas les $-18\text{ }^{\circ}\text{C}$, les produits surgelés se conserveront moins longtemps.

- Prenez les produits surgelés en dernier et transportez-les dans un sac isotherme ou du papier journal.
- Rangez vos produits surgelés dans votre congélateur immédiatement à votre retour.

Ne recongelez jamais de produits partiellement ou complètement décongelés. Vous pourrez les recongeler après les avoir cuisinés.

Conseils pour la congélation et la conservation

Congeler des produits frais

Utilisez uniquement des produits frais et de première qualité pour les congeler !

Conseils pour la congélation

- **Aliments pouvant être congelés:** viande, volaille, gibier, poisson, légumes, fines herbes, fruits crus, produits laitiers, pâtisseries, plats cuisinés.
- **Aliments pour lesquels la congélation est déconseillée:** raisins, salade, radis, oignons, pommes et poires entières crues, viandes grasses, mayonnaise.
- Blanchissez les légumes et les fruits après les avoir lavés avant de les congeler de façon à conserver leur couleur, leur goût, leur saveur et leur vitamine C. Plongez les légumes par portions 2-3 minutes dans l'eau bouillante. Sortez les légumes et faites-les refroidir rapidement à l'eau froide. Sortez les légumes et faites-les refroidir rapidement à l'eau froide. Egouttez-les.
- La viande maigre se congèle mieux que la viande grasse et se conserve beaucoup plus longtemps.
- Séparez les côtelettes, steaks, escalopes etc. avec une feuille plastique pour éviter une congélation en bloc.
- Ne salez pas et n'épicez pas les aliments crus et les légumes blanchis avant de les congeler. Vous pouvez saler et épicer légèrement les aliments cuisinés. La congélation mo-

difie l'intensité du goût de certaines épices.

- Faites refroidir les aliments et boissons chaudes avant de les mettre au congélateur pour éviter un début de décongélation pour les autres produits déjà congelés et une augmentation de la consommation d'électricité.

Emballage

- Congelez par portions.

Emballages recommandés

- sacs de congélation en plastique
- rouleaux de film à souder en polyéthylène
- feuilles d'aluminium
- parquettes de congélation

Emballages à éviter

- papier d'emballage
- papier sulfurisé
- cellophane
- sac poubelle
- sacs plastiques utilisés pour les courses.

- Chassez l'air de l'emballage.
- Fermez l'emballage hermétiquement avec
 - caoutchoucs
 - clips plastique
 - attaches ou
 - autocollants spéciaux pour congélation.

Vous pouvez bien entendu souder les sacs et films de congélation.

- Inscrivez le contenu et la date de congélation sur l'emballage.

Conseils pour la congélation et la conservation

Avant la congélation

- Si vous souhaitez congeler plus de 2 kg de produits frais, activez la fonction Super Frost quelques heures avant de les déposer dans le congélateur (voir "Utilisation de la fonction Superfrost").
Les aliments déjà congelés auront ainsi une réserve de froid.

Mise en congélation

Les quantités maximales de chargement suivantes doivent être respectées :

- tiroir de congélation = 25 kg
- tablette en verre = 35 kg

Les aliments à congeler ne doivent pas entrer en contact avec des aliments déjà congelés afin d'éviter que ces derniers ne commencent à décongeler.

- Veillez à ce que les emballages soient bien secs pour éviter une congélation en bloc.
- **petite quantité d'aliments à congeler**

Congeler les aliments dans les tiroirs de congélation du bas.

- Disposez les aliments à congeler à plat sur le fond des tiroirs de congélation afin que la congélation à cœur se fasse le plus rapidement possible.

- **quantité d'aliments à congeler maximale (voir plaque signalétique)**

- Retirez le tiroir de congélation du bas.
- Posez les aliments à congeler en les disposant sur le fond de l'appareil ou en contact avec les parois latérales intérieures afin que les aliments puissent congeler rapidement.

Après le processus de congélation :

- Déposez les aliments congelés dans le tiroir de congélation et réinsérez-le.

- **Aliments à congeler volumineux**

Pour stocker des aliments plus volumineux, vous pouvez retirer les tablettes en verre entre les tiroirs de congélation.

- Retirez les tiroirs de congélation et soulevez légèrement les tablettes en verre souhaitées puis retirez-les vers l'avant !

Conseils pour la congélation et la conservation

Décongélation de produits congelés

Vous pouvez décongeler les aliments

- au micro-ondes,
- au four en mode "Chaleur tournante" ou "Décongélation",
- à température ambiante,
- au réfrigérateur (le froid sera utilisé pour refroidir les autres aliments),
- au four vapeur.

Vous pouvez faire cuire les **les morceaux de viande ou de poissons plats** partiellement décongelés dans une poêle chaude.

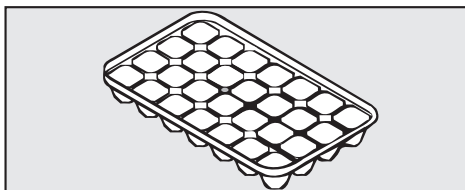
Décongeler les **morceaux de viande et de poissons** (viande hachée, poulet, filets de poisson etc.) de manière à ce qu'ils ne soient pas en contact avec d'autres aliments. Recueillir l'eau de dégivrage et éliminez-la.

Vous pouvez décongeler les **fruits** à température ambiante dans leur emballage ou dans un saladier couvert.

En règle générale, les **légumes** se cuisent congelés à l'eau bouillante ou dans la graisse chaude. Le temps de cuisson est légèrement plus court que pour les légumes frais.

Ne recongelez jamais de produits partiellement ou complètement décongelés. Vous pourrez les recongeler après les avoir cuisinés.

Préparation de glaçons



- Remplissez le bac à glaçons à trois quarts avec de l'eau et posez-le sur le fond du compartiment de congélation.
- Aidez-vous d'un objet à bout rond, une cuillère par exemple pour détacher le bac à glaçons.
- Les glaçons pourront plus facilement être retirés du bac à glaçons si vous les passez rapidement sous l'eau courante.

Rafrâichissement rapide de boissons

N'entreposez pas de boîtes de conserve ni de bouteilles de boissons contenant du gaz carbonique ou des liquides dans le congélateur. Elles pourraient éclater.

Sortez les bouteilles (contenant des boissons avec gaz carbonique uniquement) que vous avez mis à rafraîchir au congélateur **au maximum une heure plus tard**. Sinon elles peuvent éclater.

Dégivrage

Zone de réfrigération

La zone de réfrigération dégivre automatiquement.

Pendant que la machine frigorifique fonctionne, il se peut que des gouttes d'eau se forment sur la paroi arrière de la zone de réfrigération. Ces dernières n'ont pas besoin d'être essuyées étant donné qu'elles s'évaporent automatiquement grâce à la chaleur du compresseur.

L'eau de dégivrage s'écoule par un orifice et un petit conduit dans le système d'évaporation se trouvant à l'arrière de l'appareil.

Veillez à ce que l'eau de dégivrage puisse toujours s'écouler sans problème. Assurez-vous que l'orifice et le conduit d'écoulement sont toujours maintenus parfaitement propres.

Zone de congélation

Le compartiment de congélation ne dégivre pas automatiquement.

En fonctionnement normal, du givre et de la glace se forment à la longue sur les parois. La production de froid est ainsi altérée et la consommation d'électricité augmente.

Ne raclez pas la couche de glace et de givre. N'utilisez pas d'outils pointus ou anguleux.

Vous risquez d'endommager le dispositif frigorifique et l'appareil risque de ne plus fonctionner correctement.

Dégivrez l'appareil de temps en temps au plus tard lorsqu'il s'est formé une couche de glace d'environ 0,5 cm. Il est préférable d'effectuer le dégivrage lorsque l'appareil est peu chargé ou vide.

Avant le dégivrage

- Enclenchez la fonction Superfrost environ 24 heures avant le dégivrage. Les aliments congelés emmagasineront une réserve de froid et se conserveront ainsi plus longtemps à température ambiante.
- Retirer les aliments congelés et enroulez-les dans du papier journal ou dans une couverture.
- Stockez-les dans un endroit frais jusqu'à ce que le compartiment soit de nouveau prêt à congeler.
- Sortez tous les tiroirs de congélation de la zone de congélation.

Pendant le dégivrage

Effectuer le dégivrage le plus rapidement possible. Plus le temps de stockage à température ambiante des produits congelés sera long, moins ils se conserveront.

- arrêtez l'appareil.
- Débranchez l'appareil ou ôtez le fusible correspondant de l'installation domestique.
- Laissez le couvercle du congélateur ouvert.

Vous pouvez accélérer le dégivrage en plaçant deux casseroles d'eau chaude (pas bouillante) sur un dessous de plat dans l'appareil. Dans ce cas, laissez la porte fermée lors du dégivrage afin que la chaleur ne s'échape pas.

- Epongez l'eau de dégivrage.

Pour dégivrer l'appareil n'utilisez jamais de dispositif vapeur. La vapeur pourrait atteindre les éléments sous tension ce qui risquerait de créer un court-circuit.

Ne placez jamais un appareil chauffant électrique dans l'appareil. Cela pourrait endommager le plastique.

N'utilisez pas de bombes dégivrantes. Elles peuvent former des gaz explosifs, contenir des solvants ou des agents propulsants qui endommagent le plastique et sont nocives à la santé.

Après le dégivrage.

- Nettoyez le congélateur et séchez-le.
- Fermez la porte du congélateur.
- Remettez l'appareil sous tension et enclenchez-le.
- Activez la fonction Superfrost pour accélérer la production de froid dans la zone de congélation. La diode est allumée.
- Remplacez les tiroirs contenant les aliments congelés dans la zone congélation dès que la température de celle-ci est suffisamment basse.
- Désactivez la fonction Superfrost en appuyant sur la touche Superfrost, dès qu'une température de congélation constante d'au moins - 18 °C est atteinte.
Le voyant s'éteint.

Entretien

Veillez à ce qu'il n'y ait pas de pénétration d'eau dans le sélecteur de température ou dans l'éclairage.

Évitez de faire couler de l'eau par l'orifice de dégivrage lorsque vous nettoyez l'appareil.

N'utilisez pas de nettoyeur à vapeur. La vapeur peut pénétrer dans les pièces de l'appareil sous tension et déclencher un court-circuit.

N'enlevez pas la plaque signalétique à l'intérieur de l'appareil. Vous en aurez besoin en cas de panne !

Pour éviter d'endommager les surfaces en les nettoyant, n'utilisez pas

- de détergents à base de soude, d'ammoniaque, d'acide ou de chlorure,
- de produits anticalcaire,
- des produits abrasifs tels que poudres et laits à récurer,
- de détergents contenant des solvants,
- de produits nettoyants pour inox,
- de détergents pour lave-vaisselle,
- de sprays pour fours,
- de produits nettoyants pour verre
- d'éponges dures ou de tampon abrasif
- de gommes de nettoyage,
- de grattoirs métalliques acérés !

Avant le nettoyage

- Arrêtez l'appareil.
- Débranchez l'appareil ou ôtez le fusible correspondant de l'installation domestique.
- Retirez tous les aliments se trouvant dans l'appareil et entreposez-les dans un endroit frais.
- Dégivrez la zone de congélation (si disponible).
- Démontez toutes les pièces amovibles se trouvant à l'intérieur de l'appareil pour les nettoyer.

Intérieur, accessoires

- Nettoyez l'appareil au moins une fois par mois.

Ne laissez pas les salissures sécher, nettoyez-les le plus rapidement possible.

Utilisez de l'eau tiède additionnée de produit à vaisselle liquide pour les nettoyer.

Les éléments suivants sont lavables en lave-vaisselle :

- la boîte à beurre, le balconnet à oeufs, le bac à glaçons, la tablette de congélation (tous disponibles en fonction du modèle)
- les balconnets dans la contre-porte (sans les cadres en inox)
- le balconnet à beurre et à fromage (sans bandeau en inox)

La température du programme sélectionné ne doit pas dépasser les 55 °C ! En raison du contact avec des colorants naturels comme par exemple les carottes, les tomates et le ketch-up, les éléments en plastique peuvent se décolorer en étant lavés au lave-vaisselle. Cette décoloration n'altère pas la robustesse de ces éléments.

- Nettoyez les tablettes et les tiroirs à la main, ces éléments ne sont **pas** adaptés au passage en lave-vaisselle !
- Nettoyez régulièrement l'orifice et le petit conduit d'évacuation à l'aide d'un bâtonnet afin que l'eau de dégivrage puisse s'écouler sans problème.
- Rincez l'intérieur de l'appareil et les accessoires à l'eau claire, puis séchez-les avec un chiffon. Gardez les portes de l'appareil ouvertes pendant un moment.

Aération

- Nettoyez régulièrement la grille d'aération avec un pinceau ou un aspirateur. Les couches de poussière augmentent la consommation d'électricité.

Joint de porte

Ne traitez jamais le joint de porte avec de l'huile ou des graisses. Il risque de devenir poreux avec le temps.

Nettoyez le joint régulièrement à l'eau claire puis séchez-le à l'aide d'un chiffon.

Après le nettoyage

- Remplacez toutes les pièces et tous les accessoires dans le réfrigérateur.
- Remettez l'appareil sous tension et enclenchez-le.
- Activez la fonction Superfrost pour accélérer la production de froid dans la zone de congélation. La diode est allumée.
- Remplacez les tiroirs contenant les aliments congelés dans la zone de congélation dès que la température de celle-ci est suffisamment basse.
- Désactivez la fonction Superfrost en appuyant sur la touche Superfrost, dès qu'une température de congélation constante d'au moins -18 °C est atteinte. La diode s'éteint.

Que faire si... . . ?

Les interventions techniques doivent être exécutées exclusivement par des professionnels. Les réparations incorrectes peuvent entraîner de graves dangers pour l'utilisateur.

Que faut-il faire si . .

. . . l'appareil ne produit pas de froid ?

- Vérifiez si le régulateur de température est positionné sur une autre position que "0".
- Vérifiez si la fiche de l'appareil est bien insérée dans la prise.
- Vérifiez si le fusible de l'installatopn domestique s'est déclenché ou si le réfrigérateur / congélateur, la tension domestique ou un autre appareil sont défectueux.
Dans ce cas, avertissez un électricien ou le service après-vente.

. . . la température à l'intérieur de l'appareil est trop basse ?

- Réduisez la température à l'aide du sélecteur de température.
- La fonction Superfrost est encore activée et le voyant est allumé. Elle se désactive automatiquement au bout de 65 heures.
- Vérifiez que la porte du congélateur est bien fermée.

- Une grande quantité d'aliments a-t-elle été congelée à la fois ?
Etant donné que dans ce cas le générateur de froid fonctionne pendant un temps prolongé, la température du réfrigérateur baisse automatiquement.

. . . la porte de la zone de congélation ne peut pas être ouverte plusieurs fois de suite ?

- Il ne s'agit pas d'une anomalie. En raison de l'effet d'aspiration, vous ne pouvez ouvrir la porte qu'après un certain laps de temps sans effort particulier.

. . . la fréquence et la durée d'enclenchement du compresseur augmentent ?

- Vérifiez si les fentes d'aération dans le socle et en haut de l'armoire sont obstruées.
- Les portes ont été ouvertes trop souvent ou vous avez congelé de grosses quantités d'aliments frais.
- Vérifiez si les portes ferment correctement.
- Vérifiez si les parois ne sont pas recouvertes d'une épaisse couche de givre. Si c'est le cas dégivrez l'appareil.

. . . les aliments congelés décongèlent parce que la température dans le congélateur est trop élevée ?

- Si la température de la pièce est en dessous de celle réglée pour votre réfrigérateur ?

Augmentez la température de la pièce.

Le générateur de froid s'enclenche moins lorsque la température ambiante est trop basse. La température dans le congélateur peut donc augmenter.

. . . les aliments congelés collent à la plaque ?

Découpez-les avec un objet plat et non pointu, un manche de cuiller par exemple.

. . . la paroi est recouverte d'une épaisse couche de glace ?

- Vérifiez si les portes ferment correctement.
- Dégivrez l'appareil et nettoyez-le .

Une épaisse couche de glace réduit la puissance frigorifique et augmente la consommation d'électricité.

. . . l'alarme sonore retentit et le voyant de l'alarme sonore clignote ?

L'intérieur du congélateur n'est pas assez froid et ne correspond pas au réglage du sélecteur de température

- la porte a été ouverte trop souvent ou vous avez congelé de grosses quantités d'aliments frais
- le sélecteur de température a été réglé à un niveau plus élevé mais l'appareil n'a pas encore atteint la température correspondante.
- les grilles d'aération étaient couvertes

Une fois les problèmes résolus, le voyant s'éteint et l'alarme sonore s'arrête.

. . . la diode de la fonction Superfrost clignote en même temps de l'afficheur de température ?

Une anomalie a été détectée. Appeler le service après-vente.

. . . la diode Superfrost ne s'allume pas mais la machine frigorifique marche ?

Le voyant est défectueux. Appeler le service après-vente.

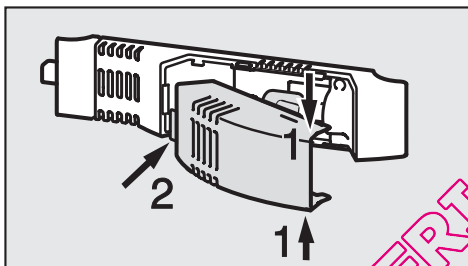
Que faire si... . . ?

... l'éclairage intérieur du réfrigérateur ne fonctionne plus ?

La porte de la zone de réfrigération est restée ouverte pendant trop longtemps ? L'éclairage intérieur s'éteint au bout d'env. 15 minutes d'ouverture.

Si l'éclairage ne s'allume pas lorsque la porte est ouverte alors que l'affichage de température est activé, l'ampoule est défectueuse.

- Débranchez l'appareil ou ôtez le fusible correspondant de l'installation domestique.

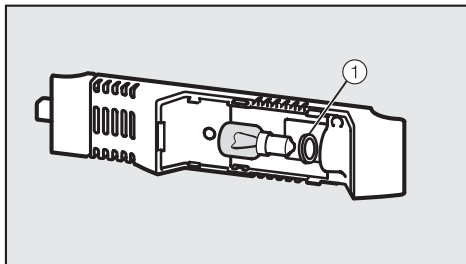


- Attrapez le carter de l'éclairage par le haut et le bas (1) et retirez-le vers l'avant (2).
- Dévissez l'ampoule. Il faudra user d'un peu de force pour dévisser l'ampoule en raison de la rondelle de sécurité.
- Remplacez l'ampoule.

Valeurs de raccordement de l'ampoule:

220 - 240 V, socle E 14.

Vous trouverez les bonnes caractéristiques techniques (Watt) sur l'ampoule à remplacer.



- Revissez l'ampoule neuve. Veillez au positionnement correct de la rondelle de sécurité (1).
- Insérez le carter de l'éclairage par l'arrière et encrentez-le sur les côtés.

... le fond du réfrigérateur est mouillé ?

L'orifice d'écoulement de l'eau de dégivrage est obstrué.

- Nettoyez l'orifice et le conduit d'écoulement.

Si vous ne pouvez pas remédier à la panne en suivant ces conseils, appelez le SAV.

Ouvrez la porte de l'appareil le moins possible jusqu'à la réparation de la panne pour réduire au maximum la déperdition de froid.

Origines des bruits

Bruits normaux	Quelle est leur origine ?
Brrrr....	Le vrombissement vient du moteur (compresseur). Il peut être plus fort pendant un moment donné, lorsque le moteur se met en route.
Blubb, blubb....	Les gargouillements ou les ronronnements viennent du fluide réfrigérant qui passe dans les conduits.
Clic...	Les cliquetis sont audibles lorsque le thermostat active ou désactive le moteur.
Sssrrrrr....	Dans les appareils combinés ou No-Frost un léger bruit de fond provenant de la circulation d'air peut se faire entendre à l'intérieur de l'appareil.
Crac ...	Des bruits de craquement peuvent se faire entendre en cas d'expansion de certains matériaux de l'appareil.

N'oubliez pas qu'on ne peut pas éviter les bruits de moteur et d'arrivée du fluide dans le circuit frigorifique.

Bruits que l'on peut éviter facilement	Quelle est leur origine et que peut-on faire pour les éviter ?
Claquement, cliquetement	L'appareil n'est pas nivelé : ajustez l'appareil à l'aide d'un niveau. Pour cela, utilisez les pieds vissables sous l'appareil ou utilisez des cales.
	L'appareil est en contact avec d'autres meubles ou d'autres appareils : éloignez l'appareil des meubles et des autres appareils.
	Des tiroirs, paniers ou surfaces bougent ou coinent : contrôlez les pièces amovibles et replacez-les correctement le cas échéant.
	Des bouteilles ou des récipients se touchent : séparez-les.
	Le câble de transport se trouve encore à l'arrière de l'appareil : retirez-les.

Service Après Vente / Garantie

En cas de pannes auxquelles vous ne pouvez remédier vous-même, contactez :

– votre revendeur Miele

ou

– le SAV Miele

Veuillez indiquer le modèle et la référence de votre appareil. Vous trouverez la référence du modèle sur la plaque signalétique sur les parois latérales de votre appareil.

Délai et conditions de garantie

Le délai de garantie est d'1 an.

Pour plus de précisions sur les conditions de garantie dans votre pays, appelez le service consommateurs (voir numéro au dos du mode d'emploi).

Afin d'enregistrer la garantie de votre produit, veuillez remplir notre formulaire d'enregistrement de produit en ligne dans la rubrique "Les services" sur le site www.miele.fr ou nous renvoyer la carte constructeur jointe.

Cet appareil est livré prêt à être raccordé en monophasé 50 Hz 220 - 240 V et doit impérativement être branché à une prise avec mise à la terre. L'installation électrique doit être conforme aux normes en vigueur imposées par EDF.

Pour plus de sécurité, il est recommandé de monter un disjoncteur différentiel avec courant de déclenchement à 30 mA en amont de l'appareil (norme DIN VDE 0664).

Prévoir un fusible d'au moins 10 A.

La prise devrait dans la mesure du possible se trouver à côté de l'appareil et être facilement accessible. Il est interdit d'effectuer le branchement avec une rallonge car celle-ci n'assure pas la sécurité nécessaire (risque de surchauffe).

L'appareil ne doit pas être branché sur des îlots d'onduleur, utilisés pour une alimentation électrique autonome comme par ex. **une alimentation en énergie solaire**. Dans le cas contraire, il peut y avoir une coupure de courant automatique en raison de pics de tension. L'électronique pourrait être endommagée. De même, l'appareil ne doit pas être utilisé avec des fiches **économiseurs d'énergie** étant donné que cela risquerait de réduire l'alimentation en énergie qui résulterait dans un réchauffement de l'appareil.

S'il faut remplacer le cordon d'alimentation, seul un électricien qualifié est habilité à le faire.

Montage

Un appareil non encastré peut se renverser !

Lieu d'installation

N'installez pas l'appareil à proximité d'un four, d'un chauffage, ou d'une fenêtre exposée au rayonnement direct du soleil. Plus la température ambiante est élevée, plus le compresseur fonctionne longtemps et plus la consommation d'électricité est importante. Il est recommandé de l'installer dans une pièce bien ventilée.

Classe climatique

Cet appareil est prévu pour une certaine classe climatique (température ambiante) dont il faut respecter les limites. Elle est indiquée sur la plaque signalétique à l'intérieur de l'appareil.

Classe climatique	Température ambiante
SN	+10 °C à +32 °C
N	+16 °C à +32 °C
ST	+16 °C à +38 °C
T	+16 °C à +43 °C

Une température ambiante basse entraîne un arrêt relativement long du compresseur. L'élévation de température dans l'appareil qui peut provoquer un début de décongélation !

Aération, évacuation d'air

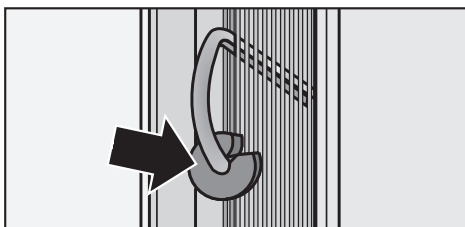
L'air sur la paroi arrière se réchauffe. Il faut donc toujours s'assurer que l'aération et l'évacuation d'air puissent s'effectuer sans problème :

Il est impératif de prévoir un espace d'aération d'une profondeur minimale de 38 mm à l'arrière de l'appareil. L'arrivée d'air s'effectue par le socle du réfrigérateur. La section de l'arrivée d'air doit être d'au moins 200 cm² afin de faciliter l'évacuation de l'air chaud. Sinon le compresseur doit fonctionner davantage pour augmenter sa production de froid, ce qui accroît également la consommation d'électricité.

Les orifices d'entrée et de sortie d'air doivent rester dégagés et être dépoussiérés régulièrement.

Avant l'encastrement

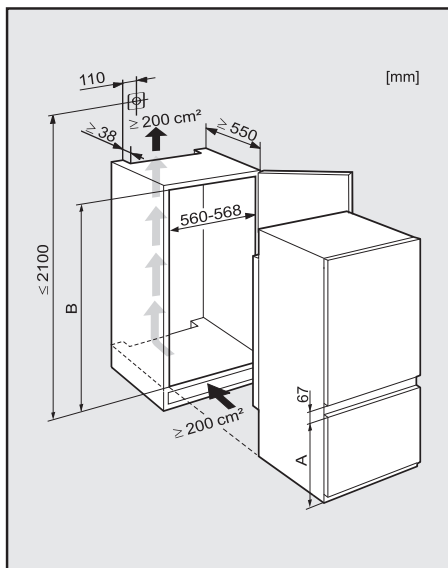
- Avant d'encaster votre appareil, retirez le bandeau d'ajustement, le joint de protection ainsi que les autres accessoires de la paroi arrière de l'appareil.



- Ne retirez en aucun cas les entretoises de la paroi arrière. Elles garantissent l'écart nécessaire entre la paroi arrière et le mur.
- Retirez d'abord le passe-câble de la paroi arrière de l'appareil.
- Vérifiez si tous les éléments sur la paroi arrière de l'appareil bougent librement. Le cas échéant, replier doucement les éléments pour les éloigner de la paroi de l'appareil.

QUERIGO.COM

Cotes d'encastrement



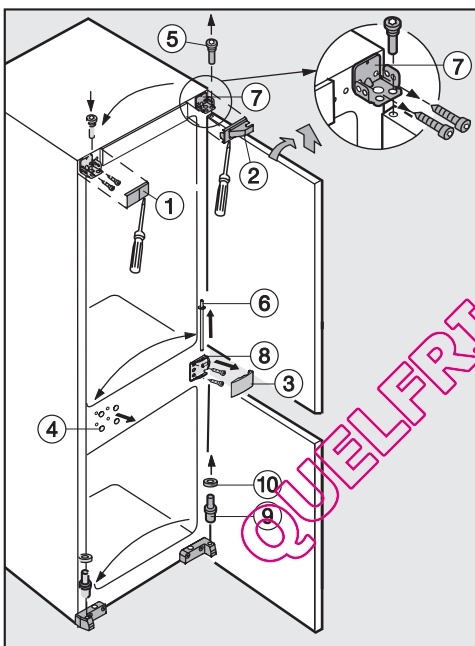
	Zone de congélation A	Hauteur de niche B
KF 9712 iD	523	1772 - 1788
KF 9713 iD	669	1772 - 1788

Inversion du sens d'ouverture de porte

Avant d'encaster l'appareil, vous devez déterminer, sur quel côté la porte sera ouverte. Si vous souhaitez des charnières à gauche, il vous faut inverser les ferrures de porte.

Pour changer la charnière de porte, il vous faudra un grand **tournevis Torx** et un **tournevis à frapper**.

- Ouvrez les deux portes.



- Soulevez les caches ①, ② et ③ ainsi que les bouchons ④ vers l'avant.
- Dévissez le support de palier de la porte du haut ⑤.
- Renversez la porte du haut et retirez-la par le haut.
- Dévissez le support de palier ⑥ du milieu.

Attention la porte du bas peut basculer et tomber !

- Soulevez la porte du bas vers le haut pour la sortir.
- Dévissez le support de palier ⑦ et vissez-le de l'autre côté avec les mêmes vis.
- Dévissez le support de palier du milieu ⑧ et vissez-le de l'autre côté avec les mêmes vis.
- Retirez le support de palier du bas ⑨ avec la rondelle plate ⑩ et remontez tout de l'autre côté.
- Insérez la porte du bas de l'appareil sur le support de palier du bas ⑨. Veillez à l'entretoise ⑩ !
- Posez le support de palier au milieu ⑥ dans le support de palier ⑧ et vissez-le.
- Posez la porte d'appareil du haut sur le palier de support du milieu ⑥.
- Montez le support de palier du haut ⑤ dans l'orifice **extérieur** du palier de support ⑦ dans le pivot de porte et vissez-le.
- Posez les caches ① et ② ainsi que ③ sur le côté opposé à 180°.
- Remontez le cache ④ du côté opposé.

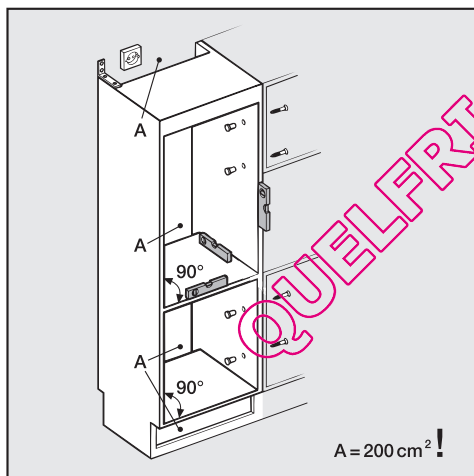
Encastrement de l'appareil

Toutes les opérations de montage sont illustrées par rapport à un appareil avec une **charnière à droite**. Si vous avez inversé les charnières à gauche, tenez en compte pour exécuter les opérations de montage.

Encastrement dans un meuble de séparation

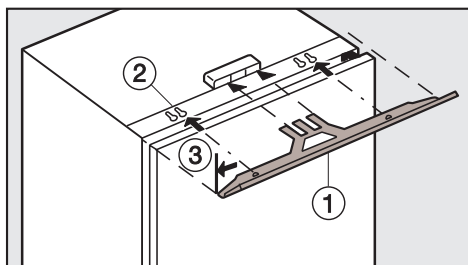
Lorsque vous encastrez l'appareil dans un meuble de séparation, l'arrière de la niche d'encastrement doit être habillé .

Ajuster la niche d'encastrement



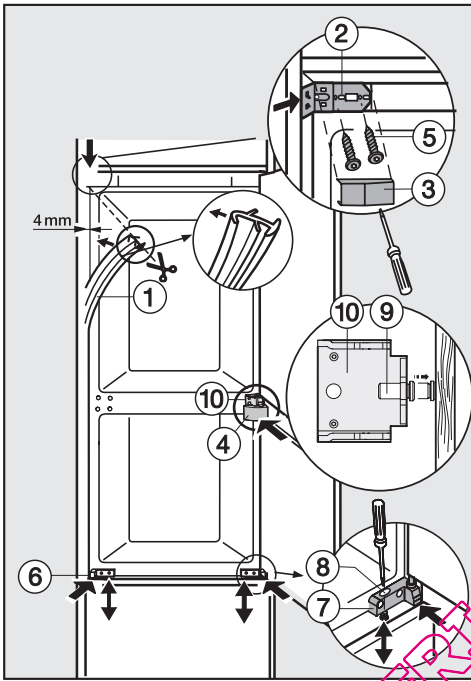
Ajustez soigneusement l'armoire avec un niveau avant d'encaster l'appareil. Les angles de l'armoire doivent être ajustés à 90° les uns par rapport aux autres. Ajustez les portes des meubles à l'aide des charnières.

Préparer l'appareil



- Glissez le bandeau d'ajustement ① (ergots vers le bas) dans le logement et accrochez-le dans les orifices à l'aide des ergots ②. Le bandeau d'ajustement doit affleurer ③ au côté de l'appareil sur lequel la porte sera ouverte.

Encastrer l'appareil

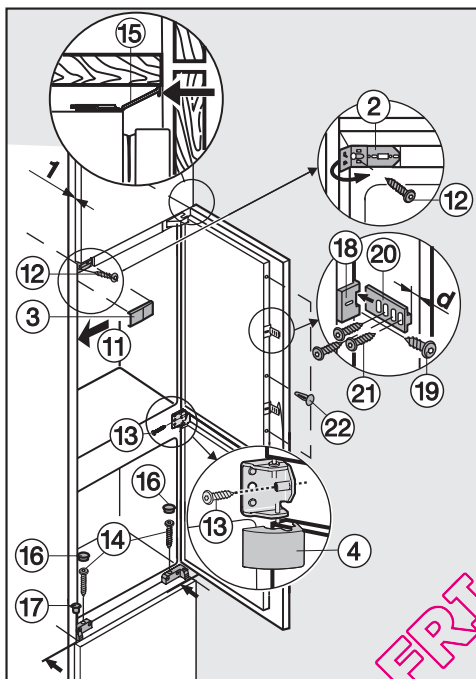


- Insérez l'appareil jusqu'à ce que le rebord de devant de l'angle de fixation ② et les paliers de support ⑥ et ⑦ affleurent à la paroi du meuble.
- Ajustez l'appareil sur les deux côtés dans la hauteur depuis le haut grâce à la vis de réglage ⑧.
- Dévissez doucement la vis de réglage ⑨ dans le support de palier du milieu ⑩ jusqu'à ce qu'elle touche la paroi latérale du meuble.

- Collez le joint ① sur l'ouverture de la porte affleurant au côté de l'appareil. Si nécessaire, raccourcissez la longueur du joint pour l'ajuster à celle du rebord inférieur de l'angle de fixation ②.
- Retirez les caches ③ et ④.
- Vissez l'angle de fixation ② à l'aide des vis ⑤ (4,8 x 16 mm).
- Glissez l'appareil dans la niche - maintenez un espace d'env. 4 mm sur le côté d'ouverture. Lors de l'encastrement de l'appareil, veillez à ce que le câble d'alimentation ne soit pas coincé.

Encastrement de l'appareil

Fixer l'appareil et monter la porte du meuble



■ Glissez l'appareil avec l'ouverture de porte contre la paroi du meuble de manière à ce que le joint adhésif soit comprimé ⑪.

■ Fixez l'appareil en haut avec la vis ⑫ (4 x 19 mm) par l'angle de fixation ② - poussez l'appareil en même temps contre la paroi du meuble.

■ Fixez l'appareil au milieu en insérant une vis ⑬ par la vis de réglage.

■ Fixez l'appareil en bas avec les vis ⑭ (4 x 36 mm) par les vis de réglage dans les paliers de support.

■ Veillez à ce que le filetage soit correctement vissé.

■ Si nécessaire, ajustez le bandeau d'ajustement ⑮ en le déplaçant parallèlement au haut de l'armoire. Elle ne doit pas dépasser !

■ Repliez la partie latérale de l'angle de fixation ②.

■ Remplacez les caches ③ et ④.

■ Refermez les orifices avec les bouchons ⑯ et ⑰.

■ Fixez les éléments de couplage de la porte ⑱ en fonction de la hauteur des poignées avec la vis ⑲ (3,9 x 9,5 mm).

En cas de portes séparés, fixer plusieurs coupages en fonction des besoins.

■ Ouvrez entièrement les portes et glissez les rails de couplage ⑳ dans les éléments de couplage ⑱.

■ Aposez la porte du meuble contre la porte de l'appareil et vissez les rails de couplage ⑳ à l'aide des vis ㉑ (4x14 mm) sur la porte du meuble. L'écart d (=épaisseur du mur de la niche) vers le rebord extérieur de la porte du meuble doit être respecté.

■ Ajustez le couplage de porte de manière à ce que la porte du meuble, côté poignée, ne soit pas contre la paroi de l'armoire en étant fermée. Il doit subsister **un écart minimum de 1 mm**.

QUELFRIGO.COM

QUELFRIGO.COM

QUELFRIGO.COM

MIELE France

Siège social

93151 - Le Blanc-Mesnil CEDEX

9 av. Albert Einstein - Z. I. du Coudray

R.C.S. Bobigny B 708 203 088

Galerie Miele Paris

55, Boulevard Malesherbes

75008 Paris



Internet

www.miele.fr



La ligne Consommateurs

Conseils, SAV, accessoires
et pièces détachées

09 74 50 1000

Appel non surtaxé

Siège en Allemagne

Miele & Cie. KG

Carl-Miele-Straße 29, 33332 Gütersloh