

Notice de montage et d'utilisation



Réfrigérateur

K 32122 i

K 32142 iF

K 34122 i

K 34142 iF

Miele vous recommande d'utiliser les **accessoires et produits d'entretien MIELE**, disponibles à la vente :

- au 09 74 50 1000 (appel non surtaxé)
- sur www.boutique.miele.fr

Veuillez **impérativement** lire la notice de montage et d'utilisation avant d'installer et de mettre en service votre appareil. Vous vous protégerez ainsi et éviterez de détériorer votre appareil.

fr - FR

Table des matières

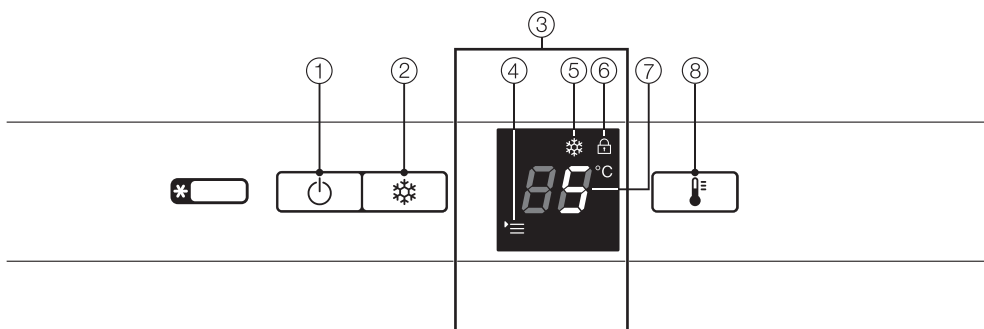
Description de l'appareil	4
Accessoires en option	6
Votre contribution à la protection de l'environnement	7
Prescriptions de sécurité et mises en garde	8
Comment économiser de l'énergie ?	17
Mise en marche et arrêt de l'appareil	19
Avant la première utilisation	19
En cas d'absence prolongée	20
Choix de la bonne température	21
... dans la zone de réfrigération	21
... dans le compartiment de congélation	21
Affichage de température	22
Réglage de la température	22
Réglages	23
Mode de réglage	23
Activation / désactivation du verrouillage	23
Utilisation de la fonction SuperFroid	25
Fonction SuperFroid	25
Conservation des aliments dans la zone de réfrigération	26
Les différentes zones de froid	26
Aliments inadaptés à une conservation dans le réfrigérateur	27
Paramètres à prendre en compte au moment de l'achat des aliments	27
Conseils pour la réfrigération et la conservation	28
Fruits et légumes	28
Aliments riches en protéines	28
Aménagement intérieur	29
Déplacer le balconnet	29
Déplacer la cloison de maintien pour bouteilles	29
Déplacer les tablettes	29
Congeler et stocker (en fonction du modèle)	30
Processus de congélation pour les produits frais	30
Conservation de produits surgelés	30

Table des matières

Congélation de produits frais	31
Conseils pour la congélation	31
Emballage	31
Avant la congélation	32
Mise en congélation	32
Env. 24h après la mise en congélation	32
Décongélation de produits congelés	32
Préparation de glaçons	33
Rafraîchissement rapide de boissons	33
Dégivrage	34
Zone de réfrigération	34
Compartiment de congélation	34
Nettoyage	36
Intérieur, accessoires	37
Aération	37
Joint de porte	38
Anomalies	39
Origines des bruits	45
Service après-vente / Garantie	46
Conditions et durée de garantie	46
Informations pour instituts de contrôle	47
Branchement électrique	48
Indications de montage	49
Lieu d'installation	49
Classe climatique	49
Aération et évacuation d'air	50
Avant l'encastrement	51
Cotes d'encastrement	52
Inversion du sens d'ouverture de porte	53
Porte du compartiment de congélation	55
Encastrement de l'appareil	56
Fixer l'appareil dans la niche	60
Fixer la porte du meuble au niveau de la porte de l'appareil	61

Description de l'appareil

Bandeau de commande



① Touche Marche/Arrêt

② Touche SuperFroid

③ **Ecran**

④ Symbole Menu
(Mode de réglage :
activer / désactiver le verrouillage)

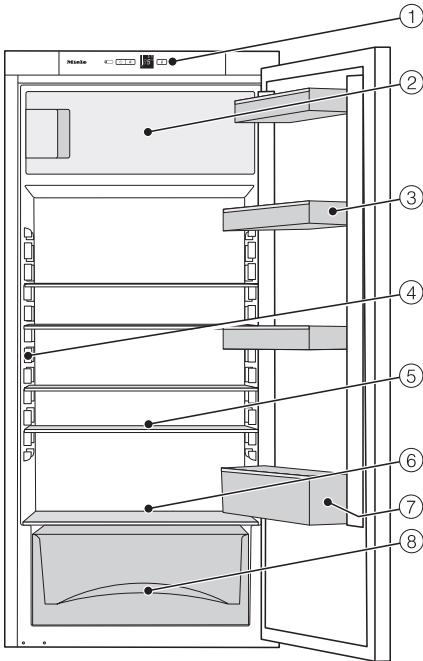
⑤ Symbole SuperFroid

⑥ Symbole Verrouillage

⑦ Affichage de température

⑧ Touche de réglage de la température

Description de l'appareil



- ① Bandeau de commande
- ② Compartiment de congélation*
- ③ Balconnet à oeufs
- ④ Eclairage intérieur
- ⑤ Tablette
- ⑥ Conduit et orifice d'évacuation de l'eau de dégivrage
- ⑦ Balconnet pour bouteilles
- ⑧ Bacs à fruits et légumes* ou tiroirs à fruits et légumes*

* en série ou en option suivant le modèle

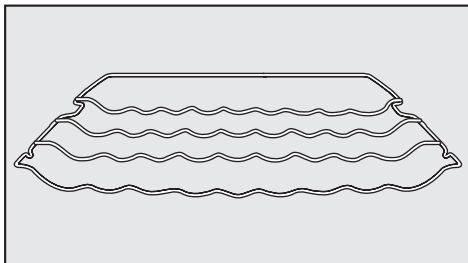
Cette image montre un exemple de modèle.

QUELFRIGO.COM

Description de l'appareil

Accessoires en option

Clayette pour bouteilles



Vous trouverez ces accessoires en option auprès du service après-vente Miele, chez votre revendeur agréé ou sur le site www.miele.fr.



La clayette pour bouteilles permet de conserver les bouteilles à l'horizontale dans l'appareil et ainsi de gagner de la place.

La clayette pour bouteilles peut être placée à différents endroits dans l'appareil.

Tablette modulable

Afin de pouvoir ranger des éléments hauts comme par exemple les bouteilles et les récipients, une tablette modulable est à votre disposition. Vous pouvez glisser, avec précaution, l'avant de cette tablette sous la partie arrière.

Chiffon microfibras tous usages

Le chiffon microfibras permet d'éliminer facilement les traces de doigts et les salissures légères sur les façades en inox, les bandeaux de commande, les fenêtres, les meubles, les vitres de voiture etc.

Votre contribution à la protection de l'environnement

Enlèvement de l'emballage

L'emballage protège l'appareil contre les avaries de transport. Les matériaux utilisés sont choisis en fonction de critères écologiques de façon à en faciliter le recyclage.

Le recyclage de l'emballage économise les matières premières et réduit le volume des déchets à éliminer. En principe, votre revendeur reprend l'emballage.

Élimination de l'ancien appareil

Les appareils électriques et électroniques contiennent souvent encore des matériaux recyclables. Ils contiennent également des matériaux nocifs, nécessaires au bon fonctionnement et à la sécurité de l'appareil. Ces matériaux peuvent être dangereux pour les hommes et l'environnement s'ils restent dans la collecte de déchets ou s'ils sont mal manipulés. Ne jetez par conséquent en aucun cas votre appareil avec les déchets.



Faites appel au service d'enlèvement mis en place par votre commune ou rapportez votre appareil dans un point de collecte spécialement adapté à l'évacuation de ce type d'appareils.

Veillez à ne pas endommager les turbulences du circuit frigorifique de votre réfrigérateur jusqu'à son enlèvement vers une décharge assurant le recyclage des matériaux. On évitera ainsi que le fluide frigorifique contenu dans le circuit et l'huile contenue dans le compresseur ne soient libérés dans l'atmosphère.

Gardez l'ancien appareil hors de portée des enfants jusqu'à son enlèvement, pour éviter tout accident. Le mode d'emploi vous fournit des indications à ce sujet sous la rubrique "Prescriptions de sécurité et mises en garde".

Prescriptions de sécurité et mises en garde

Cet appareil répond aux réglementations de sécurité en vigueur. Une utilisation inappropriée peut néanmoins causer des dégâts corporels et matériels.

Lisez cette notice de montage et d'utilisation avec attention avant de mettre votre appareil en service. Il vous fournit des informations importantes sur la sécurité, l'utilisation et l'entretien de l'appareil. Vous vous protégerez ainsi et éviterez des détériorations sur l'appareil.

Miele ne peut être tenu pour responsable des dommages liés au non-respect des présentes prescriptions de sécurité et des mises en garde.

Conservez cette notice de montage et d'utilisation et remettez-la à un éventuel futur propriétaire.

Utilisation conforme

► Ce réfrigérateur est destiné à être utilisé dans le cadre domestique ou dans des conditions d'installation semblables au cadre domestique.

Il n'est pas destiné à une utilisation à l'extérieur.

► Utilisez cet appareil uniquement dans un cadre domestique, pour conserver des aliments au frais, conserver des produits surgelés, congeler des produits frais et préparer des glaçons.

Toute autre utilisation est interdite et peut être dangereuse.

Prescriptions de sécurité et mises en garde

► Cet appareil ne doit pas être utilisé pour entreposer des médicaments, du plasma sanguin, des préparations de laboratoire ou des produits similaires. Une utilisation contre-indiquée de cet appareil risque d'altérer ou d'endommager les produits entreposés. Par ailleurs, l'appareil ne doit pas être utilisé pour un fonctionnement dans des locaux comportant des risques d'explosion.

Miele n'est pas responsable des dommages causés par une utilisation incorrecte, non conforme aux prescriptions.

► Les personnes qui ne sont pas en mesure d'utiliser cet cave de mise à température en toute sécurité en raison de déficiences physiques, sensorielles ou mentales, de leur manque d'expérience ou de leur ignorance doivent impérativement être surveillées lorsqu'elles l'utilisent.

Ces personnes sont autorisées à utiliser l'appareil sans surveillance uniquement si vous leur avez expliqué comment l'utiliser sans danger. Elles doivent être en mesure d'appréhender et de comprendre les risques encourus en cas de mauvaise manipulation.

Précautions à prendre avec les enfants

► Les enfants de moins de huit ans doivent être tenus à l'écart de l'appareil à moins d'être constamment surveillés.

► Les enfants à partir de huit ans sont autorisés à utiliser l'appareil sans surveillance uniquement si vous leur avez expliqué comment l'utiliser sans danger. Les enfants doivent être en mesure d'appréhender et de comprendre les risques encourus en cas de mauvaise manipulation.

► Les enfants ne doivent pas nettoyer ou intervenir sur l'appareil sans être sous la surveillance d'un adulte.

► Surveillez les enfants lorsqu'ils se tiennent à proximité de l'appareil. Les enfants ne doivent jamais jouer avec l'appareil.

Prescriptions de sécurité et mises en garde

► Risque de suffocation ! Les enfants risquent en jouant s'envelopper dans les matériaux d'emballage (film plastique par exemple) ou de les enfiler par la tête et de s'étouffer. Tenez les matériaux d'emballage hors de portée des enfants.

Sécurité technique

► Le circuit du liquide frigorigère est contrôlé pour éviter tout problème d'étanchéité. L'appareil est conforme aux dispositions de sécurité en vigueur ainsi qu'aux directives européennes applicables.

► Cet appareil contient du frigorigère Isobutane (R600a), un gaz naturel peu polluant mais inflammable. Il ne nuit pas à la couche d'ozone et n'augmente pas l'effet de serre. Le recours à ce frigorigère peu polluant a en partie entraîné une augmentation des bruits d'utilisation. En plus des bruits de fonctionnement normaux du compresseur, il est ainsi possible que des bruits d'écoulement dans l'ensemble du circuit de refroidissement soient audibles. Ces effets secondaires sont malheureusement inévitables bien qu'ils n'aient aucune incidence sur le fonctionnement même de l'appareil. Veillez à ne pas endommager aucune pièce du circuit frigorigère lors du transport et de l'installation de l'appareil. Les projections du frigorigère peuvent provoquer des lésions oculaires !
En cas de dommages :

- Evitez d'allumer une flamme ou toute autre source d'allumage,
- débranchez l'appareil du réseau électrique,
- aérez la pièce où se trouve l'appareil pendant quelques minutes et
- contactez le service après-vente.

Prescriptions de sécurité et mises en garde

► La taille de la pièce où est installé l'appareil doit être proportionnelle à la quantité de frigorigène contenue dans l'appareil. Une fuite éventuelle peut former un mélange gaz-air inflammable dans les pièces trop petites.

Le volume de la pièce doit être d'au moins 1m³ pour 8 g de frigorigène. La quantité de frigorigène est indiquée sur la plaque signalétique à l'intérieur de l'appareil.

► Les données de raccordement (fusible, tension et fréquence) sur la plaque signalétique de l'armoire de mise en température doivent impérativement correspondre avec celles du réseau électrique afin que l'appareil ne soit pas endommagé.

Comparez-les avant de brancher l'appareil. Interrogez un électricien en cas de doute.

► La sécurité électrique de cet appareil n'est garantie que s'il est raccordé à un système de mise à la terre homologué. Ce dispositif de sécurité de base doit impérativement être respecté. En cas de doute, faites vérifier l'installation par un électricien.

► Si le cordon d'alimentation électrique est endommagé, celui-ci doit impérativement être installé par un technicien SAV agréé par Miele afin d'éviter tout risque pour l'utilisateur.

► Les multiprises ou les rallonges ne garantissent pas la sécurité nécessaire (risque d'incendie). Ne les utilisez pas pour raccorder l'armoire de mise en température au réseau électrique.

► Lorsque l'humidité atteint les éléments sous tension ou le câble d'alimentation, cela peut engendrer un court-circuit.

N'installez par conséquent jamais cet appareil dans des locaux avec risques d'humidité ou d'éclaboussures (garages, buanderies etc.)

Prescriptions de sécurité et mises en garde

- ▶ Cet appareil ne doit pas être utilisé sur des unités mobiles (bateaux par exemple).
- ▶ Tout dommage au niveau de la cave de mise à température peut mettre votre sécurité en danger. Vérifiez que l'appareil n'est pas abîmé. Ne faites jamais fonctionner un appareil défectueux !
- ▶ Utilisez uniquement l'appareil encastré afin que son bon fonctionnement soit garanti.
- ▶ Lors de travaux d'installation ou d'entretien ou en cas de réparations, l'appareil doit être mis hors tension. La cave de mise en température est débranchée du secteur électrique uniquement lorsque l'une des conditions suivantes est remplie :
 - les fusibles de l'installation domestique sont ôtés,
 - les fusibles à filetage sont totalement dévissés de l'installation électrique ou
 - la fiche de l'appareil est débranchée.
Ne tirez pas sur le cordon, mais sur la fiche pour débrancher l'appareil.
- ▶ Les travaux d'installation et d'entretien non conformes ou les réparations incorrectes peuvent entraîner de graves dangers pour l'utilisateur. Les interventions d'installation, d'entretien et de réparation ne doivent être exécutées que par des spécialistes agréés par Miele.
- ▶ Les bénéfices liés à la garantie sont perdus en cas de réparation de la cave de mise à température par un SAV non agréé par Miele.
- ▶ Les pièces de rechange d'origine Miele sont les seules dont Miele garantit qu'elles remplissent les conditions de sécurité. Remplacez les pièces défectueuses uniquement par des pièces détachées d'origine Miele.

Utilisation et installation

▶ Cet appareil est prévu pour une certaine classe climatique (température ambiante) dont il faut respecter les limites.

Elle est indiquée sur la plaque signalétique à l'intérieur de l'appareil. Une température ambiante plus basse engendre une inactivité temporaire plus longue du compresseur de manière à ce que l'appareil ne puisse maintenir la température nécessaire.

▶ Les ouvertures d'aération et d'évacuation d'air ne doivent pas être couvertes ou obstruées.

Une circulation d'air optimale n'est alors plus garantie. La consommation électrique risque également d'augmenter et des éléments de l'appareil peuvent être endommagés.

▶ Si vous conservez des aliments contenant de la graisse ou de l'huile dans la contreporte, veillez à ce que d'éventuelles fuites de graisse ou d'huile ne touchent pas l'appareil.

Des fissures risquent d'apparaître dans le plastique et ce dernier pourrait casser.

▶ Ne stockez pas de produits explosifs ou d'aérosols dans l'appareil. Certains mélanges gazeux inflammables peuvent prendre feu en raison de certains composants électriques. Risque d'incendie et d'explosion !

▶ N'utilisez pas d'appareils électriques dans l'appareil (fabrication de glaces à l'italienne par ex.). Des étincelles pourraient se former. Risque d'explosion !

▶ N'entreposez pas de boîtes de conserve ni de bouteilles de boissons contenant du gaz carbonique ou des liquides qui pourraient congeler dans le compartiment de congélation. Les boîtes et bouteilles peuvent exploser.

Vous pouvez vous blesser et endommager votre appareil.

Prescriptions de sécurité et mises en garde

- ▶ Placez les alcools forts verticalement et fermés hermétiquement dans la zone de réfrigération. Risque d'explosion !
- ▶ Sortez les bouteilles que vous avez mis à rafraîchir au congélateur au plus tard au bout d'une heure. Sinon elles peuvent éclater. Risque de blessure ou de dommages !
- ▶ Ne touchez pas les produits congelés ou les éléments métalliques, les mains mouillées. Elles peuvent geler. Risque de blessure !
- ▶ Ne consommez jamais de glaçons ou d'esquimaux glacés, sorbets en particulier, qui sortent directement du congélateur. Les températures très basses des glaces peuvent geler les lèvres ou la langue. Risque de blessure !
- ▶ Ne recongelez jamais d'aliments partiellement décongelés ou totalement. Consommez-les le plus rapidement possible, car ils perdent leur valeur nutritive et s'abîment. Vous pouvez recongeler des aliments cuisinés préalablement.
- ▶ Ne consommez pas d'aliments stockés au congélateur depuis longtemps, vous risquez de vous intoxiquer. La durée de conservation dépend de nombreux facteurs comme par exemple le degré de fraîcheur, la qualité des aliments et la température de conservation. Veillez à la date limite de consommation et aux indications des fabricants d'aliments !

Prescriptions de sécurité et mises en garde

► Utilisez exclusivement les pièces de rechange d'origine Miele. Le montage d'autres pièces exclut le bénéfice de la garantie.

Nettoyage et entretien

► Ne traitez pas le joint de porte avec des huiles ou des graisses, sinon il devient poreux.

► La vapeur d'un nettoyeur vapeur pourrait parvenir sur les composants conducteurs de la cave de mise en température et provoquer un court-circuit.

N'utilisez jamais de nettoyeur vapeur pour nettoyer votre appareil.

► N'utilisez pas d'objets pointus ou coupants pour

– enlever les couches de givre ou de glace,

– ou encore les aliments pris dans la glace.

Vous risquez de percer le circuit frigorifique et l'appareil sera inutilisable.

► Ne placez jamais d'appareils chauffants électriques ou de bougies dans l'appareil pour le dégivrage. Le plastique pourrait être endommagé.

► N'utilisez pas de sprays ou de produits de dégivrage. Ces derniers pourraient former des gaz explosifs, contenir des substances pouvant endommager les plastiques ou être nuisibles à la santé.

Prescriptions de sécurité et mises en garde

Enlèvement de l'ancien appareil

► Détruisez la serrure de votre ancien appareil dont vous voulez vous débarrasser.

Vous éviterez que les enfants ne s'y enferment en jouant au péril de leur vie.

- N'endommagez aucune pièce du circuit frigorifique, en
- perçant les conduits de l'évaporateur contenant du frigorigène.
 - soudant les tubulures
 - grattant les revêtements de surface.

Les projections du frigorigène peuvent provoquer des lésions oculaires.

QUELFRIGO.COM

Comment économiser de l'énergie ?

	Consommation d'énergie normale	Consommation d'énergie élevée
Installation / Entretien	Dans des locaux aérés.	Dans des locaux fermés, non aérés.
	Protégés des rayons de soleils directs.	Avec rayons de soleils directs.
	Pas à proximité d'une source de chaleur (chauffage, cuisinière).	A proximité d'une source de chaleur (chauffage, cuisinière).
	A température ambiante idéale d'env. 20 °C.	A température ambiante élevée.
	Ne pas recouvrir les fentes d'aération et les nettoyer régulièrement afin d'éviter les dépôts de poussière.	En cas de fentes d'aération et d'évacuation d'air recouvertes ou couvertes de poussière.
	Dépoussiérer le compresseur et la grille métallique (échangeur de chaleur) à l'arrière de l'appareil, au moins une fois dans l'année.	En cas de dépôts de poussière sur le compresseur et la grille métallique (échangeur de chaleur).
Réglage de température	Zone de réfrigération 4 à 5 °C	Plus la température est basse, plus la consommation d'énergie est élevée !
	Compartiment de congélation - 18 °C	

Comment économiser de l'énergie ?

	Consommation d'énergie normale	Consommation d'énergie élevée
Utilisation	Emplacement des tiroirs, des tablettes et des balconnets comme à la sortie d'usine.	
	N'ouvrez la porte que quand nécessaire et le moins longtemps possible. Bien ranger vos aliments.	Les ouvertures de portes trop fréquentes et trop longues entraînent des pertes de froid et une pénétration d'air chaud dans l'appareil. L'appareil doit faire baisser la température et la durée de fonctionnement du compresseur augmente.
	Lorsque vous faites vos courses, emportez un sac isotherme et placez-y les aliments le plus rapidement possible. Rangez les aliments le plus rapidement possible dans votre appareil de froid avant qu'ils ne se réchauffent. Laisser refroidir les boissons et les aliments chauds avant de les ranger dans l'appareil.	Les aliments encore chauds et même les aliments à température ambiante, apportent de la chaleur dans l'appareil. L'appareil doit faire baisser la température et la durée de fonctionnement du compresseur augmente.
	Ranger les aliments bien emballés ou bien recouverts.	L'évaporation ou la condensation de liquides dans le réfrigérateur contribue à une perte de la production de froid.
	Pour décongeler un aliment, le placer au réfrigérateur.	
	Ne pas surcharger les compartiments afin que l'air puisse circuler.	
Dégivrage	Dégivrer le congélateur lorsque la couche de givre atteint 0,5 cm max.	Une couche de givre altère le transfert de froid aux aliments.

Mise en marche et arrêt de l'appareil

Avant la première utilisation

Film de protection

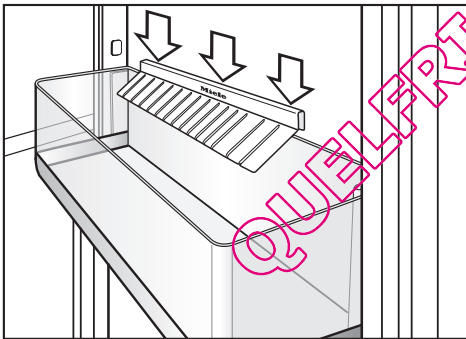
Les liserés décoratifs en inox sur les tablettes et les balconnets sont protégés durant le transport par un film plastique.

- Retirez le film protecteur de la baguette en inox.

Nettoyage

- Nettoyez l'intérieur et les accessoires à l'eau tiède. Tenez compte des remarques dans le chapitre "Nettoyage".

Accessoire - Cloison de maintien pour bouteilles



Les lamelles de la cloison de maintien pour bouteilles offrent un meilleur maintien aux bouteilles lorsque la porte est ouverte et fermée.

- Montez la cloison de maintien au milieu, sur le rebord arrière du balconnet pour bouteilles.

Enclenchement de l'appareil



- Appuyez sur la touche Marche/Arrêt.

L'appareil commence à produire du froid et l'éclairage intérieur s'allume chaque fois que la porte de l'appareil est ouverte.

Laissez l'appareil fonctionner quelques heures avant d'y déposer des aliments pour que la température soit suffisamment basse.

Mise hors tension de l'appareil



- Appuyez sur la touche Marche/Arrêt jusqu'à ce que l'affichage s'éteint.

La production de froid est désactivée. Si cela n'est pas le cas, le verrouillage est activé (voir Réglages - Désactiver le verrouillage).

Mise en marche et arrêt de l'appareil

En cas d'absence prolongée

Si vous n'utilisez pas l'appareil pendant une période relativement longue

- mettez l'appareil hors tension,
- débranchez l'appareil ou ôtez le fusible correspondant de l'installation domestique.
- dégivrez la zone de congélation (si disponible),
- Nettoyez l'appareil et
- laissez la porte du congélateur légèrement ouverte pour éviter les odeurs.

En cas d'arrêt prolongé du congélateur, de la moisissure risque de se former si la porte reste fermée et que l'appareil n'a pas été nettoyé.

QUELFRIGO.COM

Choix de la bonne température

Il est très important de sélectionner correctement la température pour bien conserver les aliments. Ceux-ci s'abîment vite sous l'action de micro-organismes et une bonne température de conservation peut retarder, voire empêcher leur dégradation puisqu'une température très basse ralentit leur développement. Plus la température baisse et plus ces processus ralentissent.

La température à l'intérieur de l'appareil augmente

- en fonction de la fréquence et de la durée de l'ouverture de la porte de l'appareil,
- en fonction de la quantité d'aliments surgelés conservés
- en fonction de la chaleur des aliments à congeler,
- en fonction de la température ambiante de la pièce où est installé l'appareil.

Cet appareil est prévu pour une classe climatique (température ambiante) précise dont il faut respecter les limites.

... dans la zone de réfrigération

Nous conseillons une température de **4 °C** au centre de l'appareil.

... dans le compartiment de congélation

(en série ou en option selon modèle)

Il faut obtenir une température de **-18 °C** pour congeler des aliments frais et les conserver longtemps. Le développement de ces organismes est largement freiné à cette température. Dès que la température dépasse -10 °C, la décomposition des aliments par les micro-organismes reprend et ils se conservent moins longtemps. C'est pour cette raison qu'il ne faut recongeler des aliments partiellement ou totalement décongelés qu'une fois qu'ils ont été cuits. Les micro-organismes sont éliminés par des températures élevées.

Choix de la bonne température

Affichage de température

L'affichage de température sur le bandeau de commande indique toujours la température **souhaitée**.



Réglage de la température

Lorsque la porte de l'appareil est ouverte fréquemment, que de grandes quantités d'aliments sont stockées ou que la température ambiante est élevée, nous conseillons de régler la température entre **3 et 5 °C**.

Plus la température est élevée ou basse dans la zone de réfrigération, plus la température dans le congélateur est élevée ou basse.

La température est réglable de 1 °C à 9 °C.

- Appuyez sur la touche de réglage de température jusqu'à ce que la température souhaitée soit indiquée au niveau de l'affichage.

A la première pression, la dernière température sélectionnée s'affiche en clignotant.

La valeur de température change continuellement; si le réglage 9 °C est atteint, le défilement reprend à 1 °C.

La nouvelle valeur de température sélectionnée est reprise automatiquement au bout d'un certain temps.


La température dans l'appareil se règle maintenant progressivement à la nouvelle valeur sélectionnée. Dans le compartiment de congélation (selon modèle) vous pourrez ensuite régler une température moyenne de **- 18 °C**.

QUELFRIG.COM

Mode de réglage

Dans le mode de réglage permet d'activer / désactiver le verrouillage.

Activation / désactivation du verrouillage	⌘
--	---

Le mode de réglage est indiqué dans l'affichage par le symbole Menu .

L'**activation et la désactivation du verrouillage** sont décrits ci-dessous :


Activation / désactivation du verrouillage

Grâce au verrouillage vous pouvez éviter que l'appareil soit mis hors tension.

– Activation du verrouillage



- Appuyez environ 5 s sur la touche SuperFroid.

Le symbole Menu  brille et ⌘ clignote sur l'écran d'affichage.

Le mode de réglage est maintenant activé.



- Appuyez rapidement sur la touche SuperFroid pour appeler la fonction Verrouillage.

L'écran d'affichage indique $\epsilon 1$.



- Appuyez rapidement sur la touche SuperFroid pour activer la fonction Verrouillage.

Le symbole Verrouillage  clignote.

Pour quitter le mode de réglage :



- Appuyez sur la touche Marche/Arrêt.



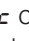
L'affichage indique la température.

Réglages

– Désactivation du verrouillage



- Appuyez environ 5 s sur la touche SuperFroid.

Le symbole Verrouillage  et le symbole Menu  s'allument et sur l'écran d'affichage  clignote. Le mode de réglage est maintenant activé.



- Appuyez rapidement sur la touche SuperFroid pour appeler la fonction Verrouillage.

L'écran d'affichage indique .



- Appuyez rapidement sur la touche SuperFroid pour désactiver la fonction Verrouillage.

Le symbole Verrouillage  s'éteint.

Pour quitter le mode de réglage :



- Appuyez sur la touche Marche/Arrêt.
L'affichage indique la température.

Utilisation de la fonction SuperFroid

Fonction SuperFroid

Avec la fonction SuperFroid l'ensemble de la zone de réfrigération est très rapidement refroidie à la valeur la plus froide (en fonction de la température ambiante).

L'activation de la fonction SuperFroid est particulièrement conseillée lorsque vous souhaitez rapidement refroidir de grandes quantités d'aliments ou de boissons.

Activer la fonction SuperFroid



- Appuyez à nouveau sur la touche SuperFroid.

Le symbole SuperFroid ❄️ s'allume. La température dans l'appareil baisse étant donné que ce dernier fonctionne à sa capacité maximale.

Désactivation de la fonction SuperFroid

La fonction SuperFroid se désactive automatiquement au bout de 12 heures. Le symbole SuperFroid ❄️ s'éteint et l'appareil fonctionne à nouveau avec une capacité normale.

Afin d'économiser de l'énergie, vous pouvez vous-même désactiver la fonction SuperFroid, dès que les aliments ou les boissons sont assez froids.



- Appuyez sur la touche SuperFroid de manière à ce que le symbole ❄️.

L'appareil se remet à fonctionner à puissance frigorifique normale.

QUELFRIG.COM

Conservation des aliments dans la zone de réfrigération

Les différentes zones de froid

En raison de la circulation naturelle de l'air, la zone de réfrigération présente plusieurs zones de températures. L'air froid, plus lourd, s'accumule dans la partie basse du réfrigérateur. Servez-vous des différentes zones de froid lorsque vous rangez vos aliments dans l'appareil.

Zone la moins froide

La zone la moins froide se trouve dans la partie supérieure de la contreporte. Elle est idéale pour la conservation du beurre (afin qu'il soit plus facile à tartiner) et des fromages (afin qu'ils conservent leur goût).

Zone la plus froide

La zone la plus froide dans la zone de froid se trouve directement au-dessus des bacs de fruits et légumes (en fonction du modèle) ou du tiroir de fruits et légumes (en fonction du modèle) et au niveau de la paroi arrière.

Utilisez ces zones pour les aliments fragiles qui s'abîment rapidement, comme par ex. :

- le poisson, la viande, la volaille,
- la charcuterie, les plats cuisinés,
- les plats à base d'oeufs ou de crème
- les pâtes fraîches, les pâtes pour gâteaux, à pizzas, ou à quiche,
- les fromages au lait cru et autres produits à base de lait cru,
- légumes sous cellophane et autres aliments frais dont la date de pé-

remption est liée à un stockage inférieur à 4 °C.

Ne gardez pas de substances ou de produits contenant des gaz combustibles (par ex. aérosols).

Risque d'explosion !

Ne stocker l'alcool à pourcentage élevé qu'à la verticale et hermétiquement fermé dans l'appareil.

Si vous stockez des aliments gras ou contenant de l'huile ou des graisses dans l'appareil ou dans sa contre-porte, évitez que des fuites d'huile ou de graisse ne touchent les parties en plastique du réfrigérateur.

Des fissures peuvent se former dans le plastique qui risque de se casser. Les aliments ne doivent pas toucher la paroi arrière de l'appareil. Ils pourraient y rester collés.

Ne conservez pas les aliments trop proches les uns des autres de manière à ce que l'air puisse circuler facilement.

Conservation des aliments dans la zone de réfrigération

Aliments inadaptés à une conservation dans le réfrigérateur

Certains aliments ne se conservent pas bien à une température inférieure à 5 °C, en raison de leur sensibilité au froid.

En fonction des aliments, l'aspect, la consistance, le goût et/ou la teneur en vitamines des aliments pourrait se modifier en cas de températures trop basses.

Comptent notamment parmi ces aliments fragiles :

- les ananas, avocats, bananes, grenades, mangues, papayes, fruits de la passion, agrumes (ainsi que les citrons, les oranges, les mandarines et les pamplemousses),
- les fruits encore verts,
- les aubergines, concombres, pommes de terre, poivrons, tomates, courgettes,
- les fromages à pâte dure (parmesan).

Paramètres à prendre en compte au moment de l'achat des aliments

La condition principale pour une conservation longue durée est la fraîcheur des aliments au moment où ils sont rangés dans le réfrigérateur. Cette fraîcheur de départ des aliments est déterminante pour la durée de conservation.

Tenez compte également de la date limite de consommation et de la bonne température de conservation.

La chaîne de froid ne devrait pas être interrompue dans la mesure du possible. Veillez par exemple à ce que les aliments ne restent pas trop longtemps dans une voiture chauffée.

Conseil : Emportez un sac thermo-isolant pour faire vos courses afin d'y conserver vos aliments sur le chemin du retour.

Conservation des aliments dans la zone de réfrigération

Conseils pour la réfrigération et la conservation

Emballez ou couvrez systématiquement les denrées pour les conserver. Vous éviterez ainsi la propagation d'odeurs et le dessèchement des aliments ainsi que la transmission éventuelle de germes présents. Ce dernier point est particulièrement important pour les aliments d'origine animale. Lorsque la température est correctement réglée et l'hygiène respectée, la date limite de conservation des aliments peut être rallongée de manière importante.

Fruits et légumes

Les fruits et légumes peuvent être conservés sans être emballés dans les bacs de fruits et légumes (en fonction du modèle).

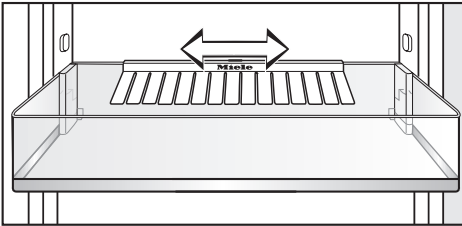
Aliments riches en protéines

Notez que les aliments riches en protéines se gardent moins longtemps, à savoir les crustacés et les fruits de mer se dégradent plus rapidement que le poisson qui lui-même se garde moins longtemps que la viande.

Déplacer le balconnet

- Poussez le balconnet vers le haut et retirez-le par l'avant.
- Réinsérez le balconnet/ le balconnet pour bouteilles à l'endroit souhaité. Veillez à ce qu'il soit correctement posé sur les supports.

Déplacer la cloison de maintien pour bouteilles.



Vous pouvez déplacer la cloison vers la droite ou la gauche. Cela vous permet de créer plus de place pour les boissons en emballage carton.

La cloison de maintien peut être entièrement retirée (pour la nettoyer par exemple) :

- Poussez le balconnet pour bouteilles vers le haut et retirez-le par l'avant.
- Retirez la cloison par le haut et par le rebord arrière du balconnet pour bouteilles.

Déplacer les tablettes

Les tablettes peuvent être déplacées en fonction de la hauteur des aliments.

- Soulevez la tablette légèrement à l'avant, tirez-la un peu vers l'avant avec l'encoche au-dessus des supports et déplacez-la vers le haut ou vers le bas.

Le rebord arrière de la tablette doit être orienté vers le haut afin que les aliments ne touchent pas la paroi arrière et n'y restent pas collés.

Les tablettes sont pourvues de butées d'arrêt qui évitent qu'elles soient sorties complètement par mégarde.

Congeler et stocker (en fonction du modèle)

Utilisation du compartiment de congélation

Utiliser le compartiment de congélation pour

- stocker des aliments surgelés,
- fabriquer des glaçons,
- congeler des aliments en petites quantités.

Vous pouvez congeler jusqu'à 2kg/24h.

Processus de congélation pour les produits frais.

Les aliments frais doivent être congelés à cœur aussi rapidement que possible afin de conserver leur valeur nutritive, vitamines, aspect et goût.

Plus les aliments sont congelés lentement, plus les cellules perdent de liquide et plus elles se contractent. Seule une partie du liquide perdu est restituée aux cellules lors de la décongélation.

Cela signifie en pratique que les aliments perdent une grande partie de leur jus. Cela se voit à la quantité de liquide dans lequel ils baignent après la décongélation.

Lorsque les aliments ont été congelés rapidement, les cellules perdent beaucoup moins de liquide et elles se contractent beaucoup moins. Elles retrouvent presque tout leur jus à la décongélation. Il n'y a que très peu de déperdition d'eau.

Conservation de produits surgelés

Pour conserver des produits surgelés vendus dans le commerce, contrôlez lors de l'achat dans le magasin

- si l'emballage n'est pas abîmé,
- la date limite de conservation,
- la température du congélateur du magasin. Si celle-ci n'atteint pas les -18 °C, les produits surgelés se conserveront moins longtemps.

■ Prenez les produits surgelés en dernier et transportez-les dans un sac isotherme ou du papier journal.

■ Rangez vos produits surgelés dans votre congélateur immédiatement à votre retour.

Ne recongelez jamais de produits partiellement ou complètement décongelés. Vous pourrez les recongeler après les avoir cuisinés.

Congeler et stocker (en fonction du modèle)

Congélation de produits frais

Ne congelez que des produits frais et de première qualité !

Conseils pour la congélation

- **Aliments pouvant être congelés:** viande, volaille, gibier, poisson, légumes, fines herbes, fruits crus, produits laitiers, pâtisseries, plats cuisinés.
- **Aliments pour lesquels la congélation est déconseillée:** raisins, salade, radis, oignons, pommes et poires entières crues, viandes grasses, mayonnaise.
- Après les avoir lavés, blanchissez les légumes et les fruits avant de les congeler de façon à conserver leur couleur, leur goût, leur saveur et leur vitamine C. Plongez les légumes par portions 2-3 minutes dans l'eau bouillante. Sortez les légumes et faites-les refroidir rapidement à l'eau froide. Sortez les légumes et faites-les refroidir rapidement à l'eau froide. Egouttez-les.
- La viande maigre se congèle mieux que la viande grasse et se conserve beaucoup plus longtemps.
- Séparez les côtelettes, steaks, escalopes etc. avec une feuille plastique pour éviter une congélation en bloc.
- Ne salez pas et n'épicez pas les aliments crus et les légumes blanchis avant de les congeler. Vous pouvez saler et épicer légèrement les aliments cuisinés. La congélation modifie l'intensité du goût de certaines épices.

- Faites refroidir les aliments et boissons chaudes avant de les mettre au congélateur pour éviter un début de décongélation des autres produits déjà congelés et une augmentation de la consommation d'électricité.

Emballage

- Congelez par portions.

Emballages recommandés

- sacs de congélation en plastique
- rouleaux de film à souder en polyéthylène
- feuilles d'aluminium
- barquettes de congélation

Emballages à éviter

- papier d'emballage
- papier sulfurisé
- cellophane
- sac poubelle
- sacs plastiques utilisés pour les courses.

- Chassez l'air de l'emballage.
- Fermez l'emballage hermétiquement avec
 - caoutchoucs
 - clips plastique
 - attaches ou
 - autocollants spéciaux pour congélation.

Vous pouvez bien entendu souder les sacs et films de congélation.

- Inscrivez le contenu et la date de congélation sur l'emballage.

Congeler et stocker (en fonction du modèle)

Avant la congélation

- Environ 4h avant de mettre les aliments à congeler, réglez la température sur une température moyenne à basse (5 °C ou plus froid).

Les aliments déjà congelés disposeront ainsi d'une réserve de froid.

Mise en congélation

Les produits mis en congélation ne doivent pas entrer en contact avec des aliments déjà congelés pour ne pas provoquer un début de décongélation.

- Veillez à ce que les emballages soient bien secs pour éviter une congélation en bloc.
- Disposez les aliments à congeler à plat sur le fond du compartiment de congélation afin que la congélation se fasse le plus rapidement possible.

Env. 24h après la mise en congélation

Le processus de congélation est terminé.

- Réglez la température de nouveau sur la température souhaitée.

Décongélation de produits congelés

Vous pouvez décongeler les aliments

- au micro-ondes,
- au four en mode "Chaleur tournante" ou "Décongélation",
- à température ambiante,
- au réfrigérateur (le froid de l'aliment congelé sera utilisé pour refroidir les autres aliments),
- au four vapeur.

Vous pouvez faire cuire les **les morceaux de viande ou de poissons plats** partiellement décongelés dans une poêle chaude.

Décongeler les **morceaux de viande et de poissons** (viande hachée, poulet, filets de poisson etc.) de manière à ce qu'ils ne soient pas en contact avec d'autres aliments. Recueillez l'eau de dégivrage et éliminez-la.

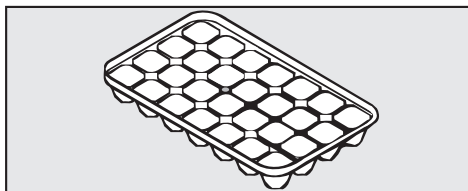
Vous pouvez décongeler les **fruits** à température ambiante dans leur emballage ou dans un saladier couvert.

En règle générale, les **légumes** se cuisent congelés à l'eau bouillante ou dans la graisse chaude. Le temps de cuisson est légèrement plus court que pour les légumes frais.

Ne recongelez jamais de produits partiellement ou complètement décongelés. Vous pourrez les recongeler après les avoir cuisinés.

Congeler et stocker (en fonction du modèle)

Préparation de glaçons



- Remplissez le bac à glaçons à trois quarts avec de l'eau et posez-le sur le fond du compartiment de congélation.
- Aidez-vous d'un objet à bout rond, une cuillère par exemple pour détacher le bac à glaçons.
- Les glaçons pourront plus facilement être retirés du bac à glaçons si vous les passez rapidement sous l'eau courante.

Rafrâchissement rapide de boissons

Activez la fonction Superfroid pour rafraîchir rapidement les boissons. Si vous mettez des bouteilles à rafraîchir au congélateur, sortez-les **au plus tard 1 heure après**, sinon elles risquent d'exploser.

Dégivrage

Zone de réfrigération

La zone de réfrigération dégivre automatiquement.

Pendant que le compresseur fonctionne, il se peut que des gouttes d'eau se forment sur la paroi arrière de la zone de réfrigération. Ces dernières n'ont pas besoin d'être essuyées étant donné qu'elles s'évaporent automatiquement grâce à la chaleur du compresseur.

L'eau de dégivrage s'écoule par un orifice et un petit conduit dans le système d'évaporation se trouvant à l'arrière de l'appareil.

Veillez à ce que l'eau de dégivrage puisse toujours s'écouler sans problème. Assurez-vous que l'orifice et le conduit d'écoulement sont toujours maintenus parfaitement propres.

Compartiment de congélation

Le compartiment de congélation ne dégivre pas automatiquement.

Au fur et à mesure et en fonctionnement normal, du givre et de la glace se forment sur les parois intérieures de l'appareil. L'épaisseur du givre et de la glace dépend des facteurs suivants :

- la porte de l'appareil a été ouverte trop souvent ou pendant trop longtemps.
- De grandes quantités d'aliments ont été congelées.
- L'humidité de l'air à l'intérieur de l'appareil a augmenté.

En raison de l'épaisseur de la glace, la porte de l'appareil ne se laisse pas fermer de façon hermétique. Une épaisse couche de glace réduit la puissance frigorifique et augmente la consommation d'électricité.

- Dégivrez le compartiment de congélation de temps en temps, au plus tard lorsqu'il s'est formé une couche de glace d'environ 0,5 cm par endroits.

Profitez pour ce faire quand

- peu ou pas d'aliments se trouvent dans le congélateur,
- l'humidité de l'air dans la pièce et la température environnante sont basses.

Ne raclez pas la couche de glace et de givre.

N'utilisez pas d'outils pointus ou anguleux.

Vous risquez d'endommager le dispositif frigorifique et l'appareil risque de ne plus fonctionner correctement.

Avant le dégivrage

- Retirer les aliments congelés et enroulez-les dans du papier journal ou dans une couverture.
- Stockez-les dans un endroit frais jusqu'à ce que le compartiment soit de nouveau prêt à congeler.

Pendant le dégivrage

Effectuer le dégivrage le plus rapidement possible. Plus les aliments sont entreposés à température ambiante, moins ils pourront se conserver par la suite.

Pour dégivrer l'appareil n'utilisez jamais de dispositif vapeur. La vapeur pourrait atteindre les éléments sous tension ce qui risquerait de créer un court-circuit.

Ne placez jamais un appareil chauffant électrique ou une bougie dans l'appareil. Cela pourrait endommager le plastique.

N'utilisez pas de bombe aérosol dégivrante qui risqueraient de former des gaz explosifs pourraient contenir des solvants dommageables pour les plastiques ou des gaz propulseurs ou être nuisibles à la santé.

- Mettez l'appareil hors tension.

L'écran s'éteint et la production de froid est arrêtée.

Si cela n'est pas le cas, le verrouillage est enclenché (voir "Réglages - Désactiver le verrouillage").

- Débranchez l'appareil ou ôtez le fusible correspondant de l'installation domestique.
- Laissez la porte du compartiment de congélation ouverte.

Vous pouvez accélérer le dégivrage en plaçant deux casseroles d'eau chaude (non bouillante) sur un dessous de plat dans l'appareil. Dans ce cas, laissez la porte fermée lors du dégivrage afin que la chaleur ne s'échappe pas.

- Retirez les morceaux de glace détachés.

Veillez à ce qu'il n'y ait pas de pénétration d'eau dans les meubles environnants.

- Epongez l'eau de dégivrage au fur et à mesure qu'elle s'écoule.

Après le dégivrage.

- Nettoyez l'appareil et séchez-le. Il ne faut pas que l'eau de nettoyage pénètre par l'orifice d'évacuation de l'eau de dégivrage.
- Remettez l'appareil sous tension et enclenchez-le.
- Rangez les produits congelés dès que la température est suffisamment basse.

Nettoyage

Veillez à ce que l'eau ne pénètre pas dans l'électronique, l'éclairage ou les fentes d'aération.

L'eau de dégivrage ne doit pas s'écouler par l'orifice d'écoulement de l'eau de nettoyage.

N'utilisez pas d'appareil de nettoyage à vapeur. La vapeur pourrait parvenir sur les composants de l'appareil et provoquer un court-circuit.

La plaque signalétique à l'intérieur de l'appareil ne doit pas être retirée. Vous en aurez besoin en cas de panne !

Pour éviter d'endommager les surfaces en les nettoyant, n'utilisez pas

- de détergents à base de soude, d'ammoniac, d'acide ou de chlorure,
- de produits anticalcaire,
- des produits abrasifs tels que poudres et laits à récurer,
- de détergents contenant des solvants,
- de produits pour inox,
- de détergents pour lave-vaisselle,
- de sprays pour fours,
- de produits nettoyants pour verre
- d'éponges dures ou de tampon abrasif
- de gommes de nettoyage,
- de grattoirs métalliques acérés

Avant le nettoyage

- Mettez l'appareil hors tension.

L'écran s'éteint et la production de froid est arrêtée.

Si cela n'est pas le cas, le verrouillage est enclenché (voir "Réglages - Désactiver le verrouillage).

- Débranchez l'appareil ou ôtez le fusible correspondant de l'installation domestique.
- Retirez tous les aliments se trouvant dans l'appareil et entreposez-les dans un endroit frais.
- Dégivrez la zone de congélation.
- Démontez toutes les pièces amovibles se trouvant à l'intérieur de l'appareil pour les nettoyer.

Tablettes

Avant le nettoyage de la tablette, retirez le liseré en inox ainsi que la butée de protection à l'arrière. Procédez comme suit :

- Posez la tablette sur une surface plane et douce (par exemple un torchon) afin d'éviter les rayures.
- Retirez le liseré en inox en commençant à tirer doucement d'un côté.
- Retirez la butée de protection.
- Remontez le liseré en inox rt / ou la butée de protection après le nettoyage.

Intérieur, accessoires

Nettoyez l'appareil régulièrement, au moins une fois par mois et le compartiment de congélation (selon modèle) après chaque dégivrage.

Ne laissez pas les salissures sécher et s'incruster, éliminez-les immédiatement au fur et à mesure.

- Nettoyez l'intérieur de l'appareil avec de l'eau tiède et un peu de produit vaisselle. Essuyez ensuite avec de l'eau claire, puis séchez avec un chiffon doux.

Les éléments suivants sont **lavables au lave-vaisselle** :

- le balconnet pour bouteilles, le balconnet à oeufs, le bac à glaçons (tous disponibles en fonction du modèle)
- les balconnets dans la contre-porte
- les tablettes (sans les liserés en inox et sans les butées de protection)

La température du programme sélectionné ne doit pas dépasser les 55 °C !

En raison du contact avec des colorants naturels comme par exemple les carottes, les tomates et le ketchup, les éléments en plastique peuvent se décolorer en étant lavés au lave-vaisselle.

Cette décoloration n'altère pas la robustesse de ces éléments.

Les éléments suivants ne sont pas **lavables au lave-vaisselle** :

- les liserés en inox et les butées de protection des tablettes
- les bacs à fruits et légumes ou le tiroir à fruits et légumes (selon modèle)
- Nettoyez ces éléments / ces accessoires à la main.

- Nettoyez régulièrement l'orifice et le petit conduit d'évacuation à l'aide d'un bâtonnet afin que l'eau de dégivrage puisse s'écouler sans problème.

- Laissez la porte de l'appareil ouverte pendant un court moment.

Aération

- Nettoyez régulièrement la grille d'aération avec un pinceau ou un aspirateur. Les couches de poussière augmentent la consommation d'électricité.

Nettoyage

Joint de porte

N'endiguez jamais le joint avec de l'huile ou des graisses. Sinon il devient poreux à la longue.

- Nettoyez le joint régulièrement à l'eau claire puis séchez-le à l'aide d'un chiffon.

Après le nettoyage

- Remplacez toutes les pièces dans l'appareil.
- Remettez l'appareil sous tension et enclenchez-le.
- Activez la fonction SuperFroid pour accélérer la production de froid dans l'appareil.
- Déposez les aliments dans le réfrigérateur et fermez la porte.

QUELFRIGO.COM

Vous pouvez remédier vous-même à la plupart des anomalies ou dysfonctionnements qui peuvent se produire en utilisation quotidienne. Le tableau ci-dessous vous indique les problèmes les plus fréquents ainsi que la solution pour les résoudre.

Si vous ne trouvez pas la cause d'une anomalie ou que vous ne parvenez pas à l'éliminer, avertissez le service après-vente.

En cas de panne, évitez d'ouvrir la porte de l'appareil afin de réduire au maximum la perte de froid.

Les travaux d'installation et d'entretien non conformes ou les réparations incorrectes peuvent entraîner de graves dangers pour l'utilisateur. Les interventions d'installation, d'entretien et de réparation ne doivent être exécutées que par des spécialistes agréés par Miele.

Problème	Cause	Solution
L'appareil ne produit pas de froid, l'éclairage intérieur ne fonctionne pas lorsque la porte de l'appareil est ouverte et l'écran n'est pas allumé.	L'appareil n'est pas enclenché.	<ul style="list-style-type: none"> ■ Mettez l'appareil sous tension, l'écran doit s'allumer.
	La fiche de l'appareil n'est pas bien enfoncée dans la prise.	<ul style="list-style-type: none"> ■ Branchez la fiche de l'appareil dans la prise. Lorsque l'appareil est hors tension, le symbole de raccordement au réseau électrique $\text{---}\text{G}$ s'affiche.
	Le fusible de l'installation domestique s'est déclenché. L'appareil, la tension domestique ou un autre appareil peuvent être défectueux.	<ul style="list-style-type: none"> ■ Dans ce cas, contactez un électricien ou le service après-vente.

Anomalies

Le compresseur s'enclenche toujours plus fréquemment et toujours plus longtemps, de façon à ce que la température dans l'appareil baisse.		
Problème	Cause	Solution
La température à l'intérieur de l'appareil est trop basse.	La température à l'intérieur de l'appareil est réglée sur une valeur trop basse.	<ul style="list-style-type: none"> ■ Contrôlez le réglage de la température.
	La porte du compartiment de congélation (selon modèle) n'est pas correctement fermée.	<ul style="list-style-type: none"> ■ Contrôlez si la porte du compartiment de congélation (selon modèle) ferme correctement.
	Une importante quantité d'aliments a été mise à congeler en même temps.	<ul style="list-style-type: none"> ■ Suivez les indications dans le chapitre "Congélation et conservation".
	La fonction Superfroid est encore activée. Elle se désactive automatiquement au bout d'env. 12	<p>Afin d'économiser de l'énergie, vous pouvez désactiver la fonction SuperFroid plus tôt :</p> <ul style="list-style-type: none"> ■ Appuyez à nouveau sur la touche SuperFroid.
Le compresseur fonctionne en continu.	<p>Pour économiser de l'énergie, le compresseur commute sur un nombre de tours minute plus bas lorsque le besoin de froid est moindre. Cela a pour conséquence que le compresseur fonctionne plus longtemps.</p>	<p>Aucune !</p>

Problème	Cause	Solution
<p>Le compresseur s'enclenche toujours plus souvent et toujours plus longtemps.</p>	<p>Les fentes d'aération et d'évacuation d'air dans la niche sont recouvertes ou couvertes de poussière.</p>	<ul style="list-style-type: none"> ■ Ne recouvrez pas les fentes d'aération et d'évacuation d'air. ■ Dépoussiérez-les régulièrement.
	<p>La porte a été ouverte trop souvent (selon modèle) ou vous avez congelé des quantités importantes d'aliments frais.</p>	<ul style="list-style-type: none"> ■ N'ouvrez la porte qu'en cas de besoin et gardez-la ouverte le moins longtemps possible. <p>La température se règle automatiquement de nouveau sur la valeur sélectionnée.</p>
	<p>La porte de l'appareil et / ou la porte du compartiment de congélation (selon modèle) ne sont pas correctement raccordés.</p> <p>Une couche de givre s'est éventuellement formée dans le compartiment de congélation (selon modèle).</p>	<ul style="list-style-type: none"> ■ Fermez les portes. <p>La température se règle automatiquement de nouveau sur la valeur sélectionnée.</p> <p>Si une couche épaisse de givre s'est déjà formée, cela diminue la production de froid ce qui fait augmenter la consommation d'énergie.</p> <ul style="list-style-type: none"> ■ Dégivrez l'appareil et nettoyez-le .
	<p>La température ambiante est trop chaude.</p> <p>Plus la température ambiante est chaude, plus le compresseur fonctionne longtemps.</p>	<ul style="list-style-type: none"> ■ Suivez les indications dans le chapitre "Installation - Lieu d'installation".
	<p>L'appareil n'a pas été correctement monté dans la niche d'encastrement.</p>	<ul style="list-style-type: none"> ■ Tenez compte des remarques dans les chapitres "Installation, Encastrement de l'appareil".

Anomalies


Le compresseur s'enclenche de moins en moins souvent, de façon à ce que la température dans l'appareil augmente.

Problème	Cause	Solution
La température à l'intérieur de l'appareil est trop élevée.	Il ne s'agit pas un défaut !	<ul style="list-style-type: none">■ Contrôlez le réglage de la température.■ Contrôlez encore une fois la température après 24 h.
Les aliments congelés commencent à décongeler.	La température de la pièce, pour laquelle l'appareil a été conçu n'est pas atteinte. Le compresseur s'enclenche moins lorsque la température ambiante est trop basse. La température dans le congélateur (selon modèle) risque de monter.	<ul style="list-style-type: none">■ Suivez les indications dans le chapitre "Installation - Lieu d'installation".■ Augmentez la température ambiante.
Affichage sur l'écran		
Problème	Cause	Solution
L'écran affiche "FD à F9".	Une anomalie a été détectée.	<ul style="list-style-type: none">■ Appelez le service après-vente.

Eclairage intérieur		
Problème	Cause	Solution
L'éclairage intérieur ne fonctionne pas.	L'appareil n'est pas enclenché.	■ Appuyez sur la touche Marche/Arrêt.
	L'éclairage intérieur s'éteint automatiquement au bout d'env. 15 minutes d'ouverture de la porte en raison d'un risque de surchauffe. Si ce n'est pas le cas, il y a une anomalie.	<p>Appelez le service après-vente.</p> <p>L'éclairage par diodes ne doit être réparé et remplacé que par le SAV. Sous le carter de l'éclairage se trouvent des éléments conducteurs d'électricité. Attention ! Ne pas regarder l'éclairage (rayons laser classe 1M) avec des instruments optiques (loupe etc.) !</p>

QUELFRIGO.COM

Anomalies

Autres anomalies		
Problème	Cause	Solution
Les aliments congelés collent au compartiment ?	L'emballage des aliments n'étaient pas secs lorsqu'il ont été placés au congélateur.	■ Lösen Sie das Gefriergut mit einem stumpfen Gegenstand, z. B. mit einem Löffelstiel.
Impossible de mettre l'appareil hors tension.	Le verrouillage électronique est activé. Le symbole  s'affiche sur l'écran.	■ Mettez le verrouillage hors tension (voir "Effectuer les réglages - Désactiver le verrouillage").
Les parois externes de l'appareil sont chaudes.	Il ne s'agit pas un défaut ! La chaleur ainsi créée par la production de froid est utilisée pour éviter la formation de givre.	Aucune !
Le fond de la partie réfrigérateur est mouillé ?	L'orifice d'écoulement de l'eau de dégivrage est obstrué.	■ Nettoyez l'orifice et le conduit d'écoulement.

QUELFRIGO.COM

Origines des bruits

Bruits normaux	Quelle est leur origine ?
Brrrr....	Le vrombissement vient du moteur (compresseur). Il peut être plus fort pendant un moment donné, lorsque le moteur se met en route.
Blubb, blubb....	Les gargouillements ou les ronronnements viennent du fluide réfrigérant qui passe dans les conduits.
Clic...	Les cliquetis sont audibles lorsque le thermostat active ou désactive le moteur.
Sssrrrr....	Dans les appareils combinés ou NoFrost un léger bruit de fond provenant de la circulation d'air peut se faire entendre à l'intérieur de l'appareil.
Crac ...	Des bruits de craquement peuvent se faire entendre en cas d'expansion de certains matériaux de l'appareil.

N'oubliez pas qu'on ne peut pas éviter les bruits de moteur et d'arrivée du fluide dans le circuit frigorifique.

Bruits que l'on peut éviter facilement	Cause	Solution
Claquement, cliquetement	L'appareil n'est pas nivelé.	Ajustez l'appareil à l'aide d'un niveau. Pour cela, utilisez les pieds vissables sous l'appareil ou utilisez des cales.
	L'appareil est en contact avec d'autres meubles ou d'autres appareils.	Eloignez l'appareil des meubles et des autres appareils.
	Des tiroirs, paniers ou surfaces bougent ou coinent.	Contrôlez les pièces amovibles et remplacez-les correctement le cas échéant.
	Des bouteilles ou des récipients se touchent.	Séparez-les.
	Le câble de transport se trouve encore à l'arrière de l'appareil.	Retirez le support de câble.

Service après-vente / Garantie

En cas de pannes auxquelles vous ne pouvez remédier vous-même, contactez :

– votre revendeur Miele

ou

– ou la ligne Consommateurs

Vous trouverez le numéro de téléphone correspondant au dos de ce mode d'emploi.

Veuillez indiquer le modèle et la référence de votre appareil. Vous trouverez la référence du modèle sur la plaque signalétique sur les parois latérales de votre appareil.

Conditions et durée de garantie

La garantie est accordée pour cet appareil de Froid selon les modalités de vente par le revendeur ou par Miele pour une période de 24 mois.

Vous trouverez le numéro de téléphone correspondant au dos de cette notice d'utilisation.

Informations pour instituts de contrôle

Les contrôles doivent être effectués en conformité avec les **normes et les directives en vigueur**.

Par ailleurs, lors de la préparation et de la mise en oeuvre des contrôles, il faudra tenir compte des informations suivantes :

- **schémas de chargement,**
- indications dans la **notice de montage et d'utilisation.**

QUELFRIGO.COM

Branchement électrique

Cet appareil est livré prêt à être raccordé avec un câble et une prise en monophasé 50 Hz–220 240 V.

Prévoir un fusible d'au moins 10 A.

Il doit être raccordé uniquement à une prise de courant avec mise à la terre installée selon les normes. Le raccordement ne peut être effectué que sur une installation électrique réglementaire.

Afin qu'en cas d'urgence, l'appareil puisse être rapidement séparé du réseau électrique, la prise de courant ne doit pas se trouver derrière l'appareil afin d'être facilement accessible.

Si la prise de courant n'est plus accessible pour l'utilisateur, l'installation doit être équipée d'un dispositif de disjonction pour chaque pôle. Ce dispositif peut être constitué d'un interrupteur à ouverture de contact de min. 3 mm. Il peut s'agir d'un disjoncteur automatique, de fusibles ou de contacteurs (EN 60335).

La fiche ainsi que le câble d'alimentation de l'appareil ne doivent pas toucher l'arrière de cet appareil étant donné que la fiche et le câble d'alimentation risqueraient d'être endommagés par les vibrations de l'appareil, cela pourrait causer un court-circuit.

Évitez également de brancher d'autres appareils à des prises situées derrière l'appareil.

Il est interdit d'effectuer le branchement avec une rallonge car celle-ci n'assure pas la sécurité nécessaire (risque de surchauffe).

L'appareil ne doit pas être branché sur des îlots d'onduleur, utilisés pour une alimentation électrique autonome comme par ex. **une alimentation en énergie solaire.**

Dans le cas contraire, il peut y avoir une coupure de courant automatique en raison de pics de tension. L'électronique pourrait être endommagée. De même, l'appareil ne doit pas être utilisé avec des fiches **économiseur d'énergie étant donné que cela risquerait de réduire l'alimentation en énergie qui résulterait dans un réchauffement de l'appareil.**

Si il faut remplacer le câble d'alimentation, seul un électricien qualifié est habilité à le faire.

Un appareil non encastré peut se renverser !

Lieu d'installation

N'installez pas l'appareil à proximité d'un four, d'un chauffage ou d'une fenêtre exposée au rayonnement direct du soleil. Plus la température ambiante est élevée, plus le compresseur fonctionne longtemps et plus la consommation d'électricité est élevée. Une pièce sèche et bien aérée est la mieux adaptée.

Lors de l'installation de l'appareil, veillez par ailleurs aux points suivants :

- la prise de courant doit se situer en dehors de la partie arrière de l'appareil et rester facilement accessible en cas d'urgence.
- La fiche et le câble d'alimentation ne doivent pas être en contact avec la paroi arrière de l'appareil car ils pourraient être endommagés par les vibrations de l'appareil.
- Evitez également de brancher d'autres appareils à des prises situées derrière l'appareil.

Important ! En cas d'humidité de l'air élevée la condensation peut se déposer sur les surfaces extérieures de l'appareil. Cette eau de condensation peut engendrer une corrosion au niveau des parois extérieures. En prévention, il est recommandé d'installer l'appareil dans une pièce sèche et/ou climatisée avec une aération suffisante.

Une fois l'installation effectuée, assurez-vous que la porte de l'appareil ferme correctement, que les fentes d'aération et d'évacuation d'air ne sont pas recouvertes et que l'appareil a été installé correctement.

Classe climatique

Cet appareil est prévu pour une certaine classe climatique (température ambiante) dont il faut respecter les limites. Elle est indiquée sur la plaque signalétique à l'intérieur de l'appareil.

Classe climatique	Température ambiante
SN	+10 °C à +32 °C
N	+16 °C à +32 °C
ST	+16 °C à +38 °C
T	+16 °C à +43 °C

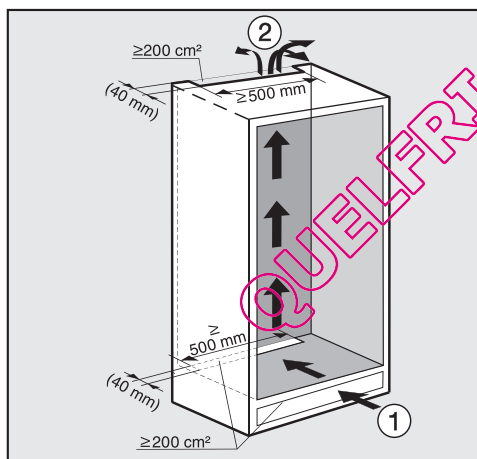
Une température ambiante basse entraîne un arrêt relativement long du compresseur. Cela peut résulter dans des températures plus élevées qui peuvent entraîner des dysfonctionnements.

Indications de montage

Aération et évacuation d'air

Les fentes d'aération et d'évacuation d'air doivent obligatoirement rester découvertes. Le compresseur s'enclenchera sinon plus souvent et fonctionnera plus longtemps. Cela peut engendrer une consommation d'électricité plus élevée et une élévation de la température du compresseur ce qui risque d'endommager le compresseur.

L'air sur la paroi arrière se réchauffe. La niche d'encastrement doit donc être conçue de manière à ce que l'aération et l'évacuation d'air puissent se faire de façon optimale à tout moment (voir Dimensions d'encastrement) :



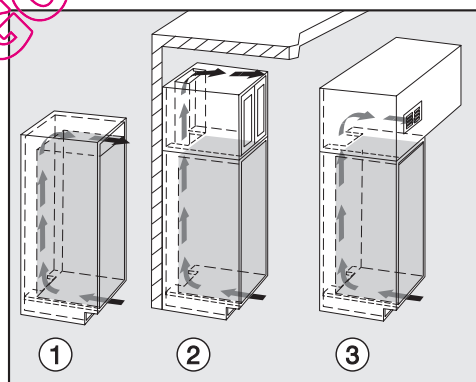
- L'entrée d'air ① se fait par le socle et l'évacuation d'air ② par le haut, dans la partie arrière du meuble de cuisine.
- Pour l'aération et l'évacuation d'air, il faut prévoir un canal d'évacuation d'air d'au moins 40 mm de profondeur à l'arrière de l'appareil.

- Les fentes d'aération et d'évacuation d'air dans le socle du meuble, dans l'armoire d'encastrement et au niveau du plafond doivent mesurer au moins 200 cm^2 afin que l'air chaud puisse s'évacuer sans problème.
- Important ! L'appareil sera d'autant plus efficace que les fentes d'aération et d'évacuation d'air sont grandes.

Les fentes d'aération et d'évacuation d'air doivent rester dégagées et être dépoussiérées régulièrement.

Fente d'évacuation d'air du haut

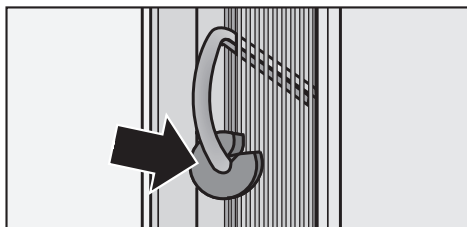
La fente d'évacuation d'air du haut peut être située à différents endroits :



- ① directement au-dessus de l'appareil avec une grille d'aération (passage libre d'au moins 200 cm^2)
- ② entre le meuble de cuisine et le plafond
- ③ dans un faux-plafond

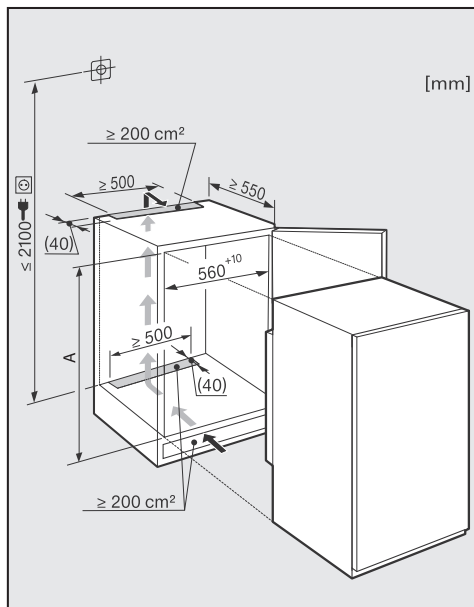
Avant l'encastrement

- Avant d'installer l'appareil, retirez le sachet contenant les éléments de montage et les autres accessoires de l'appareil et retirez le ruban adhésif à l'extérieur de la porte.
- Les éléments suivants **ne doivent en aucun cas être retirés** de l'arrière de l'appareil :



- les entretoises (selon modèle). Elles garantissent l'écart nécessaire entre la paroi arrière et le mur.
 - les sachets qui sont situés entre la paroi arrière de l'appareil et la grille métallique (échangeur de chaleur) (selon modèle). Ils sont importants pour le fonctionnement de l'appareil. Leur contenu n'est ni toxique ni dangereux.
- Retirez d'abord le passe-câble de la paroi arrière de l'appareil.
 - Vérifiez si tous les éléments sur la paroi arrière de l'appareil bougent librement. Le cas échéant, replier doucement les éléments pour les éloigner de la paroi de l'appareil.

Cotes d'encastrement



Avant l'encastrement, veillez à ce que la niche corresponde précisément aux dimensions d'encastrement exigées. Les fentes d'aération et d'évacuation d'air doivent obligatoirement rester découvertes afin de garantir le bon fonctionnement de l'appareil.

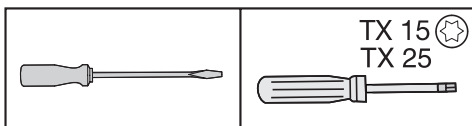
	Hauteur de niche [mm] A
K 32122 i	874 - 890
K 32142 iF	874 - 890
K 34122 i	1220 - 1236
K 34142 iF	1220 - 1236

Inversion du sens d'ouverture de porte

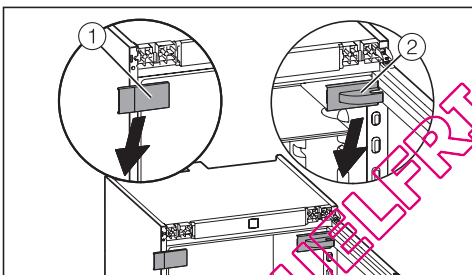
Effectuez le changement de charnière avec l'aide d'une deuxième personne.

Cet appareil est livré avec des charnières à droite. Si vous souhaitez des charnières à gauche, il vous faut inverser les ferrures de porte.

Vous aurez besoin des outils suivants pour le montage:

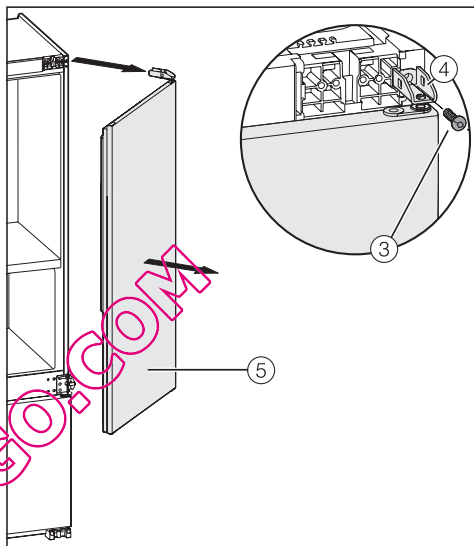


■ Ouvrez la porte.



■ Soulevez les caches ① et ② à l'aide d'un tournevis pour vis à tête conique.

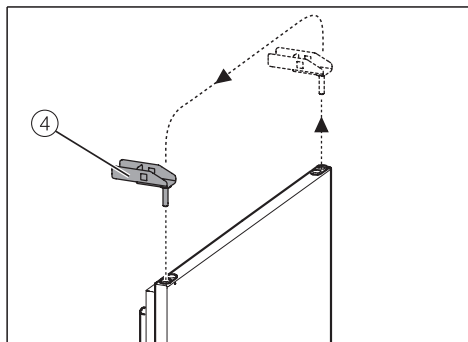
Attention! Dès que la vis a été retirée du palier, la porte de l'appareil n'est plus maintenue de manière sécurisée !



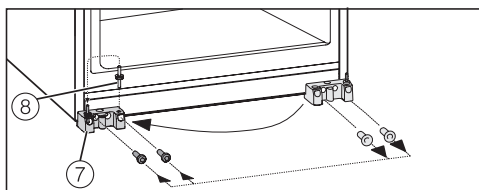
■ Deserrez la vis ③ au niveau du palier ④.

■ Poussez la porte de l'appareil ⑤ vers l'extérieur, démontez-la et mettez-la de côté.

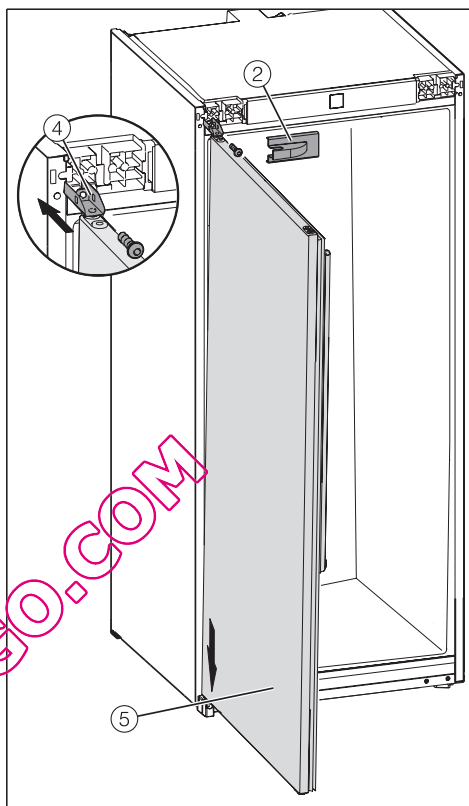
Inversion du sens d'ouverture de porte



- Retirez le palier du haut ④ et montez-le sur le côté opposé.



- Dévissez le palier ⑦ et revissez-le sur le côté opposé.
- Retirez le palier ⑧ avec la rondelle plate et remontez tout sur le côté opposé.

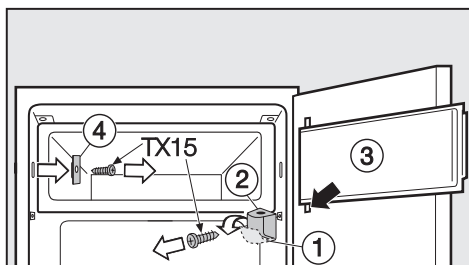


- Insérez la porte de l'appareil ⑤ sur le pivot par le haut ⑧.
- Refermez la porte de l'appareil.
- Revissez le pivot du haut ④ sur l'appareil.
- Serrez encore une fois bien toutes les vis.
- Remontez le cache ②.

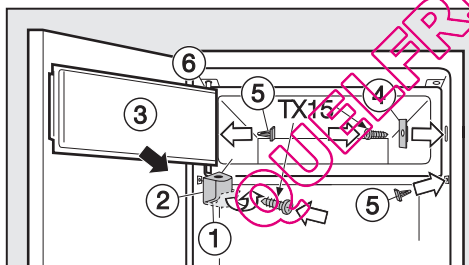
Inversion du sens d'ouverture de porte

Porte du compartiment de congélation

- Repliez le cache sur le palier ① vers le haut.



- Ouvrez la porte du compartiment de congélation ③.
- Repliez le cache sur le palier ① vers le bas.
- Dévissez le support de palier ② et démontez la porte du compartiment de congélation ③ avec le support de palier.



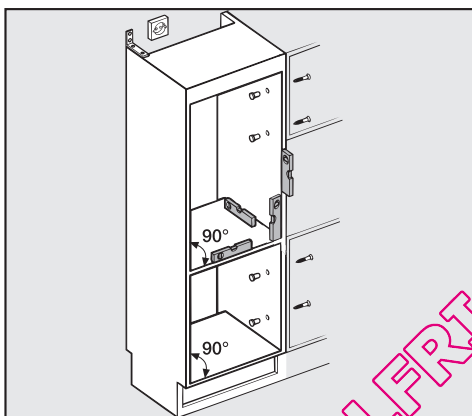
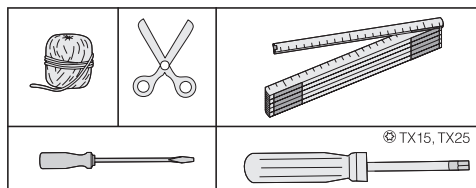
- Dévissez l'élément de fermeture ④.
- Remontez l'élément de fermeture ④ à 180 ° sur le côté opposé et vissez-le.
- Bouchez les ouvertures avec les caches fournis ⑤.
- Montez le palier ② et la porte du congélateur ③ par le haut ⑥ et vissez le palier ②.

Encastrement de l'appareil

Montez l'appareil avec l'aide d'une deuxième personne.

- Ne montez l'appareil que dans des meubles de cuisine robustes et stables installés sur un sol plan et horizontal.
- Sécurisez les armoires d'encastrement pour empêcher qu'elles se renversent.

Vous aurez besoin des outils suivants pour le montage:



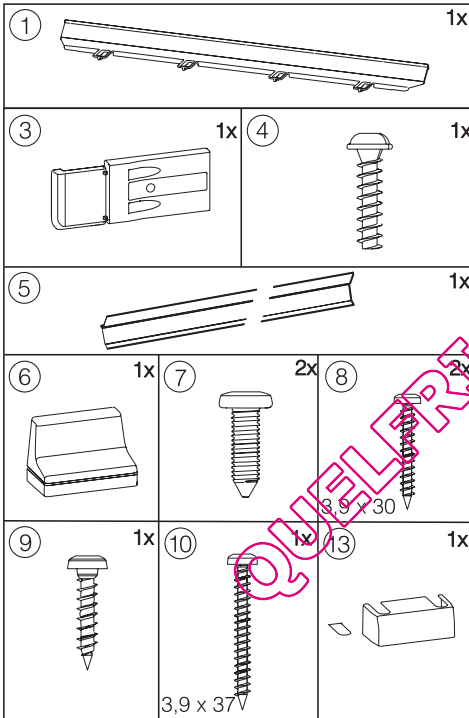
- Ajustez le meuble de cuisine à l'aide d'un niveau. Les angles de l'armoire doivent être à 90° les uns par rapport aux autres afin que la porte puisse fermer correctement au niveau des 4 coins de l'armoire.
- Les fentes d'aération et d'évacuation d'air doivent obligatoirement rester découvertes (voir "Montage - Aérotation / Evacuation d'air; Dimensions d'encastrement").

Encastrement de l'appareil

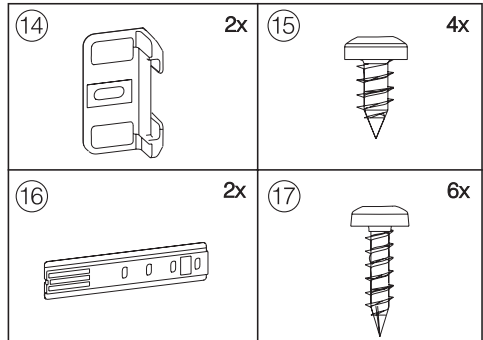
Vous aurez besoin des éléments de montage suivants

Tous les éléments de montage sont marqués avec des chiffres. Ces marquages chiffrés sont reproduits dans la notice de montage sous l'étape de travail correspondante.

– Pour l'encastrement de l'appareil dans la niche :

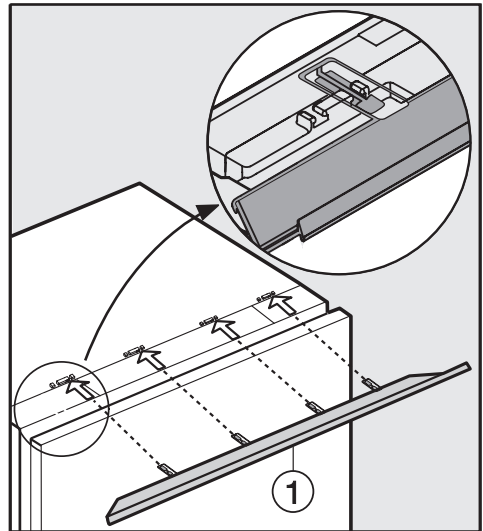


– pour la fixation de la porte du meuble:



Toutes les opérations de montage sont illustrées par rapport à un appareil avec une **charnière à droite**. Si vous avez inversé les charnières à gauche, tenez en compte pour exécuter les opérations de montage.

- Posez l'appareil immédiatement devant la niche du meuble de cuisine.



- Insérez le bandeau de rattrapage ① dans le logement.

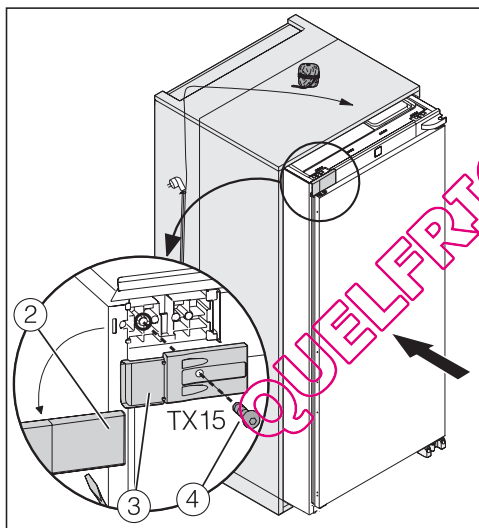
Encastrement de l'appareil

- Glissez l'appareil à deux tiers dans la niche d'encastrement.
Veillez à ce que le câble d'alimentation ne soit pas coincé !

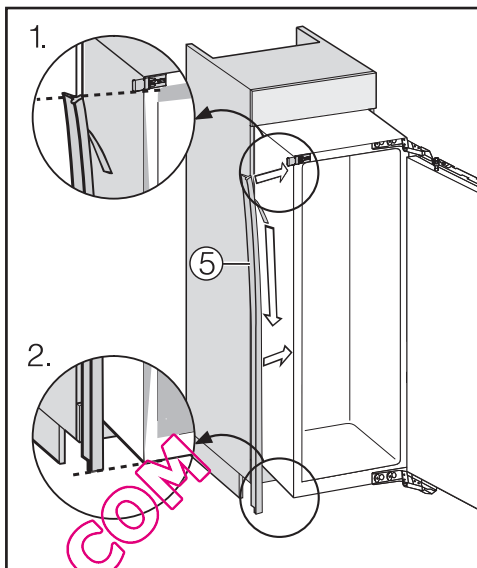
Astuce pour une insertion plus facile :

Attachez un bout de ficelle à la fiche afin de "rallonger" le câble d'alimentation.

Tirez le câble d'alimentation à travers le meuble par le bout de ficelle de manière à ce que l'appareil puisse être facilement branché au réseau électrique une fois l'installation terminée.

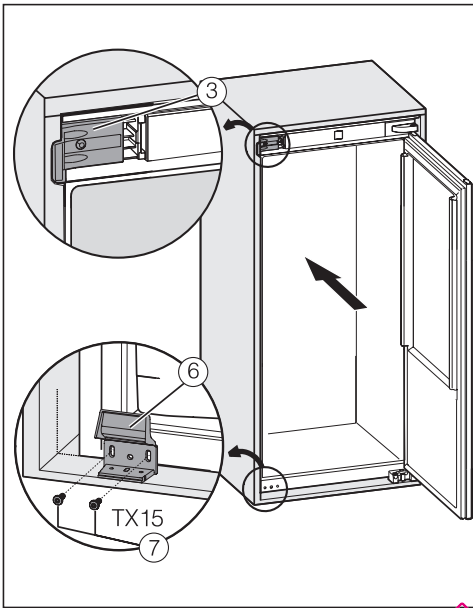


- Retirez le cache ② sur le coin supérieur de l'appareil à l'aide d'un tournevis.
- Fixez l'élément de fixation ③ à l'aide de la vis ④ en haut à gauche sur l'appareil.



- Retirez le film de protection du ruban adhésif ⑤.
- Collez la bande adhésive ⑤ à l'avant sur le côté de l'appareil sur lequel la porte est ouverte.
 1. Positionnez la bande au niveau du rebord inférieur de l'élément de fixation du haut.
 2. Collez-le sur toute sa longueur.

Encastrement de l'appareil



- Faites glisser l'appareil dans la niche d'encastrement :
 - jusqu'à ce que l'angle de fixation ③ affleure au rebord avant de la paroi latérale du meuble.
 - jusqu'à ce que le rebord avant de l'angle de fixation du bas ⑥ et celui de l'angle de fixation du bas à droite affleurent au rebord avant du fond du meuble.

Un écart circulaire de 42 mm (du corps de l'appareil jusqu'à la partie avant des parois latérales des meubles).

- Fixez l'angle de fixation du bas ⑥ à l'aide des vis ⑦ sans les serrer trop.

Pour les meubles avec éléments de butée de porte il faut tenir compte des dimensions des éléments de charnière de porte de manière à ce que là aussi, un écart circulaire de **42 mm** soit maintenu.

- Tirez l'appareil vers l'avant en fonction de ces dimensions.

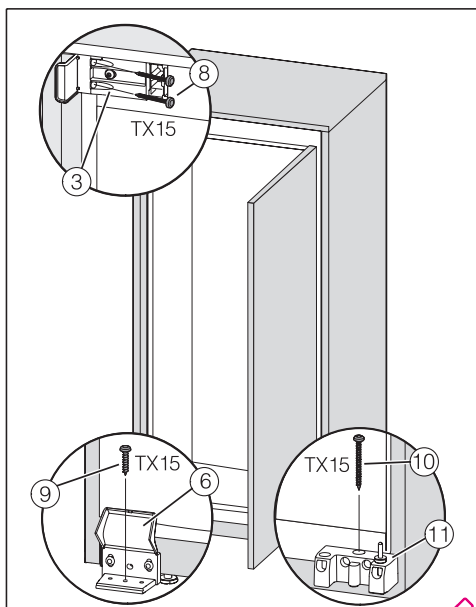
Conseil : Retirez les éléments de butée de porte ! Là aussi, il est assuré que l'appareil sera bien aligné avec les portes de meubles.

Si un écart circulaire de 42 mm (du corps de l'appareil à l'avant des parois latérales du meuble) n'est pas respecté, la porte de l'appareil risque de ne pas bien fermer ce qui pourrait engendrer des dysfonctionnements liés au givre, la formation de condensation etc. qui résultent dans une consommation d'énergie plus élevée !

- Serrer maintenant les vis ⑦ au niveau de l'angle de fixation ⑥.

Encastrement de l'appareil

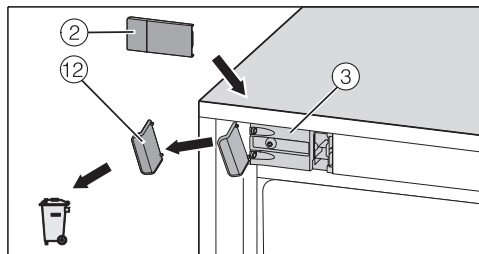
Fixer l'appareil dans la niche



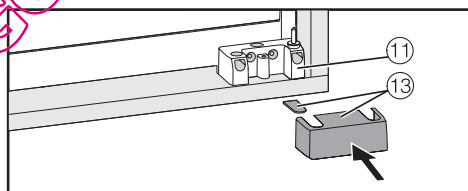
- Poussez l'appareil contre la paroi du meuble et fixez l'appareil à l'aide des vis ⑧ en passant par l'angle de fixation ③.
- Vissez l'angle de fixation ⑥ à l'aide de la vis ⑨ sur le fond de l'armoire.
- Fixez l'appareil avec la vis ⑩ en passant par le palier ⑪.

Veillez à ce que le filetage soit correctement vissé.

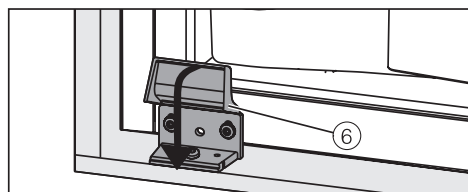
- Si nécessaire, ajustez le bandeau d'ajustement en le déplaçant parallèlement au plafond de l'armoire. Il ne doit pas dépasser mais avoir un léger recul !



- Cassez le bout de l'angle de fixation ⑫ qui dépasse ③. Il ne sera plus utilisé et peut être éliminé.
- Remontez le cache ②.



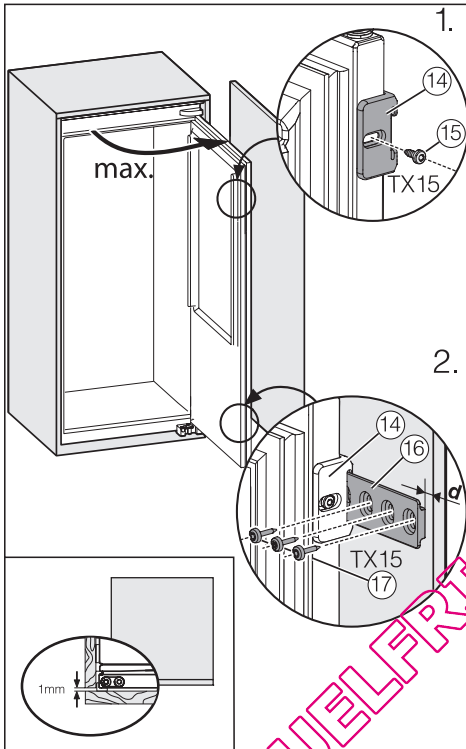
- Insérez la languette en plastique dans l'ouverture de gauche du cache ⑬, et remontez ce dernier.



- Repliez le cache de l'angle de fixation ⑥.

Encastrement de l'appareil

Fixer la porte du meuble au niveau de la porte de l'appareil



- Ajustez le couplage de porte de manière à ce que la porte du meuble, côté poignée, ne soit pas contre la paroi de l'armoire en étant fermée. Un **écart minimum de 1 mm** doit être respecté; cela est important pour une isolation efficace et durable.
- Serrez encore une fois bien toutes les vis.

- Fixer les éléments du couplage de porte ⑭ au niveau de la porte de l'appareil avec les vis ⑮.
- Ouvrez entièrement la porte et glissez les rails de couplage ⑯ dans les éléments de couplage ⑭.
- Aposez la porte du meuble contre la porte de l'appareil et vissez les rails de couplage ⑯ à l'aide des vis ⑰ sur la porte du meuble. L'écart d (=épaisseur du mur de la niche) vers le rebord extérieur de la porte du meuble doit être respecté.

QUELFRIGO.COM

QUELFRIGO.COM

MIELE France

Siège social

93151 - Le Blanc-Mesnil CEDEX

9 av. Albert Einstein - Z. I. du Coudray
R.C.S. Bobigny B 708 203 088

Galerie Miele Paris

55, Boulevard Malesherbes
75008 Paris



Internet
www.miele.fr



La ligne Consommateurs
Conseils, SAV, accessoires
et pièces détachées

09 74 50 1000
Appel non surtaxé

Siège en Allemagne

Miele & Cie. KG

Carl-Miele-Straße 29, 33332 Gütersloh