

Miele

Mode d'emploi et notice de montage



Réfrigérateur avec DynaCool

K 11820 SD

K 12620 SD

K 12820 SD

K 12820 SD edt/cs

Veuillez lire attentivement le mode d'emploi avant le montage, l'installation et/ou la mise en service. Vous éviterez ainsi de vous blesser et d'endommager l'appareil.

fr - BE

M.-Nr. 07 933 030

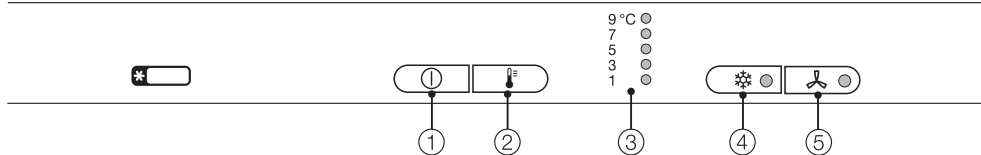
Table des matières

Description de l'appareil	4
Votre contribution à la protection de l'environnement	6
Emballage recyclable	6
Élimination de votre ancien appareil	6
Consignes de sécurité et mises en garde	7
Comment économiser de l'énergie ?	12
Mise en marche et arrêt de l'appareil	14
En cas d'absence prolongée	14
La bonne température	15
. . . dans le réfrigérateur	15
Réglage de la température	15
Afficheur de température	15
Utilisation de la fonction Super froid et DynaCool	16
Fonction Super froid	16
DynaCool 	16
Utilisation adéquate du réfrigérateur	18
Différents compartiments	18
Produits alimentaires inappropriés pour une réfrigération	19
Points à prendre en compte lors de l'achat d'aliments	19
Mode de conservation des produits alimentaires	19
Fruits et légumes	20
Aliments d'origine animale et végétale non emballés	20
Aliments riches en protéines	20
Viande	20
Aménagement intérieur	21
Modification de la position des clayettes	21
Clayette subdivisée	21
Modification de la position du balconnet/porte-bouteilles	21
Dégivrage automatique	23
Nettoyage et entretien	24
Intérieur, accessoires	24
Porte de l'appareil, parois latérales	25
Fentes d'aération	26
Joint de porte	26
Grille métallique de la paroi arrière	26
Problèmes et remèdes . . ?	27
Provenance des différents bruits	29

Service après-vente/garantie	30
Raccordement électrique	31
Installation de l'appareil	32
Installation à côté d'un autre appareil	32
Lieu d'installation	32
Classe climatique	32
Aération et ventilation	32
Installation de l'appareil	33
Équilibrage de l'appareil	33
Équilibrage de la porte de l'appareil	33
Dimensions de l'appareil	34
Changement des charnières	35
Alignement de la porte de l'appareil	40
Montage de l'appareil	41

QUELFRIGO.COM

Description de l'appareil



① Touche Marche/Arrêt

② Touche de réglage de la température

③ Afficheur de température

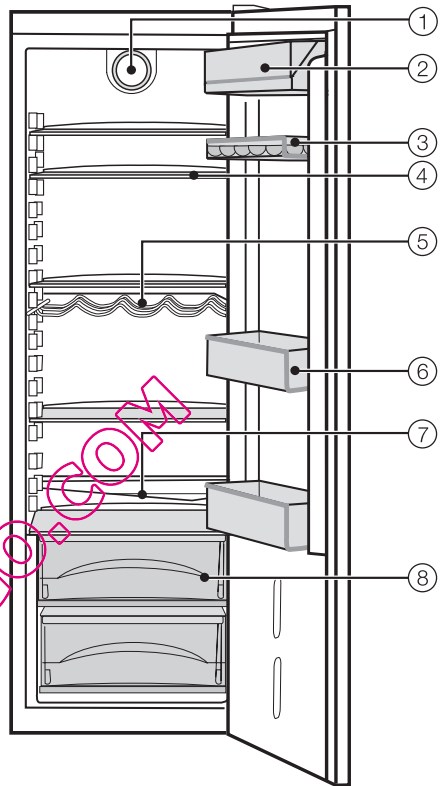
④ Touche et témoin lumineux Super froid

⑤ Touche et témoin lumineux DynaCool (réfrigération dynamique)

QUELFRIGO.COM

Description de l'appareil

- ① Ventilateur
- ② Compartiment à beurre et fromage
- ③ Œufrier
- ④ Clayette
- ⑤ Porte-bouteilles
- ⑥ Balconnet/porte-bouteilles
- ⑦ Rigole et orifice d'évacuation de l'eau de dégivrage
- ⑧ Cale-bouteilles
- ⑨ Bacs à fruits et légumes



QUELFRIGO.COM

Votre contribution à la protection de l'environnement

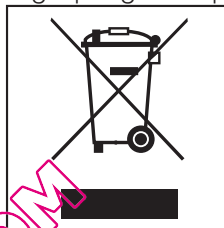
Emballage recyclable

L'emballage protège l'appareil contre d'éventuels dégâts pendant le transport. Le fabricant a opté pour un matériau supporté par l'environnement et réutilisable.

En réinsérant l'emballage dans le circuit, on réduit la consommation de matières premières et la prolifération des déchets. Ne le jetez donc pas avec vos déchets ordinaires mais portez-le plutôt au parc à conteneurs communal le plus proche. Pour savoir où ce dernier se trouve, il vous suffit de vous adresser à votre administration communale.

Elimination de votre ancien appareil

Lors de l'achat de votre nouvel appareil, vous avez payé une contribution. Elle servira intégralement au futur recyclage de cet appareil, qui contiendra encore des matériaux utiles. Son recyclage permettra de réduire le gaspillage et la pollution.



Si vous avez des questions à propos de l'élimination de votre ancien appareil, veuillez prendre contact avec

le commerçant qui vous l'a vendu

ou

- la société Recupel,
au 02 / 706 86 10,
site web: www.recupel.be

ou encore

- votre administration communale si vous apportez votre ancien appareil à un parc à conteneurs.

Veillez à ne pas endommager les tubulures du circuit frigorifique de votre réfrigérateur jusqu'à son enlèvement vers une décharge assurant le recyclage des matériaux. On évitera ainsi que le fluide frigorifique contenu dans le circuit et l'huile contenue dans le compresseur ne soient libérés dans l'atmosphère.

Veillez aussi à ce que l'appareil reste hors de portée des enfants jusqu'à ce qu'il soit évacué.

Consignes de sécurité et mises en garde

Cet appareil répond aux prescriptions de sécurité en vigueur. Une utilisation non conforme peut cependant provoquer des dommages corporels et matériels.

Avant d'utiliser votre appareil pour la première fois, lisez attentivement le mode d'emploi. Vous y trouverez des instructions importantes concernant l'installation, la sécurité, l'utilisation et l'entretien de l'appareil. Vous veillerez ainsi à votre sécurité et éviterez d'endommager l'appareil.

Conservez précieusement ce mode d'emploi afin de pouvoir le transmettre à un éventuel propriétaire ultérieur de l'appareil.

Utilisation conforme

- ▶ Cet appareil est réservé à un usage domestique ou dans des conditions similaires, comme par exemple :
 - dans des magasins, des bureaux ou des environnements de travail similaires ;
 - dans des propriétés agricoles ;
 - dans des hôtels, des motels, des chambres d'hôtes et d'autres logements de ce type (pour une utilisation par les clients).

Cet appareil ne peut être utilisé qu'à des fins ménagères pour refroidir et conserver des aliments, conserver des produits surgelés, congeler des produits frais et préparer des glaçons.

Tout autre type d'utilisation est interdit et peut être dangereux. Le fabricant décline toute responsabilité en cas de dommages causés par une utilisation non conforme ou une manipulation incorrecte de l'appareil.

- ▶ Cet appareil n'est pas destiné à être utilisé par des personnes sans assistance ni supervision si leurs capacités physiques, sensorielles ou mentales les empêchent de l'utiliser en toute sécurité.

Si vous avez des enfants

- ▶ Les enfants sont autorisés à utiliser l'appareil seulement si vous leur en avez expliqué le fonctionnement de façon à ce qu'ils sachent l'employer correctement. Ils doivent connaître les risques inhérents à une mauvaise utilisation de l'appareil.

- ▶ Surveillez les enfants se trouvant à proximité de l'appareil. Ne laissez pas les enfants jouer avec l'appareil (s'accrocher à la porte de l'appareil par exemple).

Consignes de sécurité et mises en garde

Sécurité technique

► Contrôlez si l'appareil ne présente pas de dommages apparents avant de l'installer. Ne mettez jamais un appareil endommagé en service.

Un appareil endommagé peut représenter un danger pour votre sécurité !

► En cas d'endommagement du cordon d'alimentation réseau, celui-ci doit être remplacé par des professionnels agréés afin d'éviter tout danger éventuel pour l'utilisateur.

► Cet appareil contient de l'isobutane (R600a), un gaz naturel sans danger pour l'environnement mais inflammable. Il ne détruit pas la couche d'ozone et ne contribue pas à l'effet de serre. L'utilisation de ce gaz réfrigérant peu polluant est en partie responsable de l'augmentation des bruits de fonctionnement. Outre le ronflement provenant du compresseur, il se peut que vous entendiez un bruit d'écoulement dans l'ensemble du circuit de réfrigération. Ces bruits sont malheureusement inévitables mais n'ont aucune répercussion sur le fonctionnement de l'appareil. Veillez à n'endommager aucune pièce du circuit de réfrigération lors du transport et de l'installation de l'appareil. Les projections de liquide réfrigérant peuvent causer des lésions oculaires.

Si l'appareil est endommagé :

- évitez de placer l'appareil à proximité de flammes ou de sources de chaleur ;
- débranchez l'appareil ;
- aérez la pièce dans laquelle se trouve l'appareil pendant quelques minutes ;
et
- avertissez le service après-vente.

► La taille de la pièce dans laquelle est installé l'appareil doit être proportionnelle à la quantité de réfrigérant qu'il contient. En cas de fuite éventuelle, un mélange air-gaz inflammable risque de se former si la pièce est trop petite.

La pièce doit avoir un volume d'au moins 1 m³ pour huit grammes de réfrigérant. La quantité de réfrigérant est indiquée sur la plaque signalétique à l'intérieur de l'appareil.

► Le bon fonctionnement de l'appareil n'est garanti que si l'appareil est installé et raccordé conformément au mode d'emploi.

► Avant de brancher l'appareil, il est impératif de comparer les données de raccordement (tension et fréquence) figurant sur la plaque signalétique avec les caractéristiques du réseau électrique.

Ces données doivent absolument correspondre pour éviter tout endommagement de l'appareil. En cas de doute, consultez votre électricien.

► Le raccordement de l'appareil au réseau électrique ne peut pas être effectué au moyen de prises multiples ou de rallonges. En effet, celles-ci ne garantissent pas la sécurité requise (par exemple, risque de surchauffe).

Consignes de sécurité et mises en garde

► La sécurité électrique de l'appareil n'est garantie que lorsque celui-ci est raccordé à une prise de terre réglementaire. Il est très important que cette condition de sécurité fondamentale soit respectée. En cas de doute, faites contrôler votre installation par un électricien.

Le fabricant ne peut être tenu responsable de dommages causés par une mise à la terre manquante ou défectueuse à l'installation (décharge électrique par exemple).

► Les travaux d'installation, ainsi que les interventions d'entretien et de réparation, sont à confier exclusivement à des professionnels agréés par le fabricant.

Des travaux d'installation, d'entretien ou de réparation non conformes peuvent présenter de graves dangers pour l'utilisateur, pour lesquels le fabricant décline toute responsabilité.

► La réparation de l'appareil pendant la période de garantie doit être effectuée exclusivement par un service après-vente agréé par le fabricant, sinon vous perdez le bénéfice de la garantie en cas de pannes ultérieures.

► En cas de travaux d'installation, d'entretien et de réparation, l'appareil doit impérativement être déconnecté du réseau électrique.

L'appareil n'est déconnecté du réseau électrique que lorsque l'une des conditions suivantes est remplie :

- la fiche de l'appareil est débranchée. Pour déconnecter l'appareil du réseau, ne tirez pas sur le cordon d'alimentation, mais saisissez la fiche ;
- le fusible de l'installation électrique est hors circuit.

► Les éléments défectueux ne peuvent être remplacés que par des pièces de rechange d'origine et de marque Miele. Seule l'utilisation de ces pièces permet au fabricant de garantir la satisfaction aux exigences de sécurité.

► L'installation et le montage de cet appareil dans un emplacement mobile (par exemple, sur un bateau) ne peuvent être effectués que par un spécialiste ou une société spécialisée, en respect des conditions garantissant un fonctionnement de l'appareil en toute sécurité.

Consignes de sécurité et mises en garde

Utilisation conforme

► Ne conservez aucune substance explosive ni aucun produit contenant des gaz propulseurs inflammables (des bombes aérosols, par exemple) dans l'appareil. Des étincelles peuvent jaillir lors de la mise en marche du thermostat et provoquer l'explosion de mélanges inflammables.

► N'utilisez aucun appareil électrique à l'intérieur de cet appareil (pour préparer de la glace par exemple). Cela risquerait de produire des étincelles. Vous risqueriez de provoquer une explosion !

► Placez les bouteilles d'alcool verticalement dans l'appareil et veillez à ce qu'elles soient fermées hermétiquement.

Si non, vous risqueriez de provoquer une explosion !

► Ne consommez pas d'aliments stockés depuis trop longtemps, vous risqueriez de vous intoxiquer. La durée de conservation dépend de nombreux facteurs tels que le degré de fraîcheur, la qualité du produit et la température de conservation. Suivez les instructions du fabricant pour la congélation et la durée de conservation après ouverture des aliments.

► N'utilisez pas d'objets pointus ou tranchants pour :

- gratter les couches de givre ou de glace ;
- décoller les aliments pris dans la glace.

Vous risqueriez d'endommager le circuit de refroidissement, rendant alors l'appareil inutilisable.

► N'utilisez pas de sprays dégivrants ni de dégivreurs.

Ceux-ci peuvent produire des gaz explosifs ou contenir des agents de dissolution ou de diffusion susceptibles d'endommager les pièces en plastique. Ils peuvent aussi s'avérer nocifs pour la santé.

► Ne traitez jamais le joint de porte avec de l'huile ou de la graisse.

Vous risqueriez de le rendre poreux à la longue.

► Si vous placez dans le réfrigérateur ou dans sa porte des produits contenant des graisses ou de l'huile, faites attention à ce que la graisse et/ou l'huile qui pourrait éventuellement s'échapper n'entre pas en contact avec les pièces en plastique.

Des fissures pourraient apparaître et le revêtement en plastique se casser.

► Ne recouvrez pas les grilles d'aération de l'appareil.

Si non, l'aération de l'appareil n'est plus assurée. L'appareil consomme alors plus d'électricité, ce qui risque d'endommager des composants de l'appareil.

Consignes de sécurité et mises en garde

► L'appareil est conçu pour une certaine classe climatique (température ambiante de la pièce). Veillez à ce que la température ambiante reste dans les limites ainsi définies. La classe climatique est indiquée sur la plaque signalétique située à l'intérieur de l'appareil. Une température ambiante inférieure entraîne un arrêt prolongé du dispositif de réfrigération, si bien que l'appareil ne parvient pas à maintenir la température requise.

► N'utilisez en aucun cas un système de nettoyage à la vapeur pour nettoyer l'appareil.

La vapeur peut humidifier les pièces sous tension de l'appareil et provoquer un court-circuit.

Pour les appareils en acier inoxydable, suivez les instructions suivantes :

► Ne collez jamais de post-it, de bande adhésive transparente, de ruban adhésif ou toute autre substance collante sur la surface recouverte d'un revêtement spécial de la porte.

Le revêtement en serait endommagé et perdrait alors sa fonction de protection contre les salissures.

► Le revêtement de haute qualité de la porte est sensible aux rayures.

Même les aimants à coller sur les réfrigérateurs risquent de rayer la surface.

Enlèvement de votre réfrigérateur / congélateur

► Détruisez le verrou ou le loquet de votre ancien appareil au moment de vous en débarrasser.

Vous éviterez ainsi que des enfants mettent leurs jours en danger en s'enfermant dans l'appareil.

► Veillez à n'endommager aucune pièce du circuit de réfrigération, par exemple en :

- perçant les tuyaux de l'évaporateur contenant le réfrigérant ;
- pliant les conduits ;
- grattant les couches de surface.

Les projections de liquide réfrigérant peuvent causer des lésions oculaires.

Le fabricant de l'appareil décline toute responsabilité en cas de dommages dus au non-respect des consignes de sécurité et des mises en garde.

Comment économiser de l'énergie ?

	Consommation d'énergie normale	Consommation d'énergie accrue
Installation	Dans une pièce bien aérée	Dans un espace confiné, non aéré
	À l'abri de la lumière directe du soleil	Exposition directe à la lumière du soleil
	À distance d'une source de chaleur (radiateur, four, etc.)	À proximité d'une source de chaleur (radiateur, four, etc.)
	À une température ambiante idéale d'environ 20 °C	À une température ambiante élevée
	Ne pas recouvrir les fentes d'aération et enlever la poussière régulièrement	
Réglage de la température Thermostat "approximatif " (réglage par palier)	Réglage moyen de 2 à 3	Réglage plus élevé : plus la température de la zone est basse, plus la consommation d'énergie est élevée !
Réglage de la température Thermostat " au degré près " (afficheur numérique)	Zone d'entreposage 8 à 12 °C	Sur les appareils dotés d'un mode " hiver ", veillez à ce que l'interrupteur soit coupé à des températures ambiantes supérieures à 16 ou 18 °C !
	Réfrigérateur entre 4 et 5 °C	
	Zone PerfectFresh environ 0 °C	
	Congélateur -18 °C	
	Zone de vieillissement du vin entre 10 et 12 °C	
Utilisation	Agencement des tiroirs, des clayettes et des baronnets comme lors de la livraison	
	N'ouvrir la porte que quand cela est nécessaire et le moins longtemps possible	Ouvrir la porte souvent et longtemps = perte de froid
	Bien ranger les marchandises	Si les marchandises sont mal rangées, la porte devra rester ouverte plus longtemps pendant que vous cherchez un aliment.
	Laisser refroidir les boissons et plats chauds avant de les ranger dans l'appareil	Les aliments chauds augmentent le fonctionnement du dispositif de réfrigération (l'appareil essaie de réduire la température).
	Toujours conserver les produits alimentaires emballés ou bien recouverts	L'évaporation et la condensation des liquides dans le réfrigérateur entraînent des pertes de froid.
	Placer les produits à décongeler dans le réfrigérateur	
	Ne pas surcharger les compartiments afin que l'air puisse circuler.	

Comment économiser de l'énergie ?

	Consommation d'énergie normale	Consommation d'énergie accrue
Dégivrage	Effectuer un dégivrage du congélateur en présence d'une couche de glace de 0,5 cm.	La présence d'une couche de glace amoindrit la diffusion du froid aux produits surgelés et accroît la consommation d'énergie !

QUELFRIGO.COM

Mise en marche et arrêt de l'appareil

Avant la première utilisation

Après le transport, attendez environ 30 minutes à une heure avant de brancher l'appareil. Cette mesure de précaution est très importante pour garantir le bon fonctionnement ultérieur de l'appareil !

Film de protection

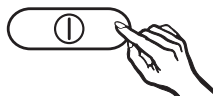
Les baguettes et les cadres de support en inox situés à l'intérieur de l'appareil sont recouverts d'un film de protection. La porte en inox et parfois même les parois latérales d'un appareil en acier inoxydable sont recouverts d'un film de protection.

- Ne retirez le film de protection qu'une fois que vous avez placé l'appareil à l'endroit où vous allez l'installer.

Nettoyage

- Nettoyez l'intérieur de l'appareil et les accessoires à l'eau tiède, puis séchez-les avec un chiffon doux.

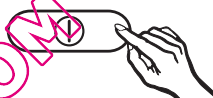
Mise en marche de l'appareil



- Appuyez sur la touche Marche/Arrêt. L'afficheur de température s'allume.

L'appareil commence à refroidir et l'afficheur indique la température souhaitée. L'éclairage intérieur s'active quand on ouvre la porte.

Arrêt de l'appareil



- Appuyez sur la touche Marche/Arrêt jusqu'à ce que l'afficheur de température s'éteigne.

Le refroidissement s'arrête.

En cas d'absence prolongée

Si vous ne comptez pas utiliser l'appareil pendant une longue période :

- arrêtez l'appareil ;
- débranchez la fiche d'alimentation de l'appareil ou désactivez le fusible de l'installation électrique ;
- nettoyez l'appareil ; et
- laissez la porte de l'appareil entrouverte afin d'éviter les odeurs de renfermé.

En cas d'absence prolongée, des moisissures risquent d'apparaître si vous laissez l'appareil débranché sans l'avoir nettoyé et que vous n'entrouvrez pas la porte.

Pour la conservation des aliments, il est très important de choisir une bonne température. Celle-ci permet en effet de ralentir, voire d'empêcher, la dégradation des produits alimentaires par les micro-organismes. La température influence la vitesse de croissance des micro-organismes. Si la température est basse, ce processus se ralentit.

La température dans l'appareil augmente :

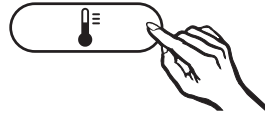
- en fonction de la fréquence et de la durée d'ouverture de la porte (plus la porte est ouverte fréquemment et longtemps, plus la température augmente) ;
- en fonction de la quantité d'aliments conservés (plus cette quantité est importante, plus la température augmente) ;
- en fonction de la température des aliments frais congelés (plus cette température est importante, plus la température dans l'appareil augmente) ;
- en fonction de la température ambiante (plus cette température est importante, plus la température dans l'appareil augmente).

L'appareil est conçu pour une certaine classe climatique (température ambiante de la pièce). Veillez à ce que la température ambiante reste dans les limites ainsi définies.

... dans le réfrigérateur

Nous recommandons une température de **5 °C** au centre de l'appareil.

Réglage de la température



- Appuyez plusieurs fois sur la touche de réglage de température, jusqu'à ce que la température souhaitée apparaisse dans l'afficheur de température.

La première fois que vous appuyez sur la touche, la dernière température sélectionnée s'affiche et clignote.

La température affichée tourne en continu. Une fois la valeur 9 °C atteinte, c'est la valeur 1 °C qui s'affiche.

Afficheur de température

L'afficheur de température sur le panneau de commande indique toujours la température **souhaitée**.

Vous pouvez régler la température entre 1 °C et 9 °C.

Utilisation de la fonction Super froid et DynaCool

Fonction Super froid

La fonction Super froid permet de refroidir très rapidement le réfrigérateur à la température minimale (en fonction de la température ambiante).

Activation de la fonction Super froid

Il est vivement recommandé d'activer la fonction Super froid pour refroidir rapidement de grandes quantités d'aliments ou de boissons que vous venez de mettre au frais.



- Appuyez sur la touche SuperFrost jusqu'à ce que le témoin correspondant s'allume.

La température à l'intérieur de l'appareil diminue, car celui-ci fonctionne avec sa capacité maximale de refroidissement.

Désactivation de la fonction Super froid

La fonction Super froid s'arrête automatiquement après environ six heures. Le témoin lumineux correspondant s'éteint et l'appareil recommence à fonctionner normalement.

Pour économiser l'énergie, vous pouvez désactiver manuellement la fonction SuperFrost dès que les aliments ou boissons sont suffisamment froids.

- Appuyez sur la touche Super froid jusqu'à ce que le témoin correspondant s'éteigne.

L'appareil recommence alors à fonctionner normalement.

DynaCool

Sans le refroidissement dynamique (DynaCool), différentes zones de température se créent dans le réfrigérateur en raison de la circulation naturelle de l'air (l'air froid, plus lourd, descend vers la zone inférieure de l'appareil). Ces zones de refroidissement doivent être prises en compte lors du rangement des aliments (voir chapitre "Utilisation adéquate du réfrigérateur").

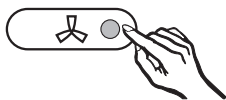
S'il vous arrivait toutefois de devoir stocker une grande quantité d'aliments similaires (par exemple pour une fête), le refroidissement dynamique vous permettrait d'atteindre une température relativement homogène sur toutes les clayettes de sorte que les aliments conservés dans le réfrigérateur soient tous refroidis de la même façon. La température peut en outre être réglée à l'aide du sélecteur de température.


Vous devez également activer le refroidissement dynamique dans les cas suivants :

- température ambiante plus élevée (à partir d'environ 30 °C) et
- taux d'humidité plus élevé.

Utilisation de la fonction Super froid et DynaCool


Activation du refroidissement dynamique



- Appuyez sur la touche de refroidissement dynamique  de sorte que le témoin s'allume.

Désactivation du refroidissement dynamique

En raison de la consommation d'énergie plus élevée qu'il entraîne, il est préférable de désactiver le refroidissement dynamique dans des conditions normales de fonctionnement.

- Appuyez sur la touche de refroidissement dynamique  de sorte que le témoin s'éteigne.

Lorsque la porte est ouverte, le ventilateur s'arrête automatiquement pendant un certain temps.

QUELFRIGO.COM

Utilisation adéquate du réfrigérateur

Différents compartiments

En raison de la circulation naturelle de l'air dans le réfrigérateur, celui-ci comporte différentes zones ayant chacune une température spécifique. L'air froid est plus lourd et descend dans le compartiment le plus bas de l'appareil. Utilisez les différentes zones de refroidissement pour conserver au mieux les produits alimentaires !

Cet appareil offre un refroidissement dynamique qui permet d'atteindre une température égale lorsque le ventilateur tourne. Les différentes zones de refroidissement sont donc moins sollicitées.

Zone la plus chaude

La zone la plus chaude du réfrigérateur est celle située tout en haut sur la porte. Vous pouvez par exemple utiliser cette zone pour conserver du beurre, afin qu'il puisse s'étaler aisément, ou du fromage, afin que celui-ci garde tout son arôme.

Zone la plus froide

La zone la plus froide du réfrigérateur est celle située juste au-dessus du casier à fruits et légumes.

Utilisez cette zone pour tous les produits sensibles et qui se dégradent rapidement, à savoir :

- le poisson, la viande et la volaille ;
- les charcuteries et les produits préparés ;
- les plats ou pâtisseries à base d'œufs ou de crème ;

- la pâte fraîche, la pâte à tarte, pizza ou quiche ;
- les fromages et autres produits à base de lait cru ;
- les légumes frais sous emballage cellophane, ainsi que tous les produits frais, dont la date de péremption se réfère à une température de conservation de 4 °C ou moins.

Ne conservez aucune substance explosive ni aucun produit contenant des carburants gazeux inflammables (des bombes aérosols par exemple) dans l'appareil. vous risqueriez de provoquer une explosion !

veillez à toujours placer à la verticale et bien fermés les récipients contenant des liquides à haute teneur en alcool.

Si vous placez dans le réfrigérateur ou dans sa porte des produits contenant des graisses ou de l'huile, faites attention à ce que la graisse et/ou l'huile qui pourrait éventuellement s'échapper n'entre pas en contact avec les pièces en plastique.

Des fissures pourraient apparaître et le revêtement en plastique se casser.

Les produits alimentaires ne doivent pas toucher la paroi du fond. Sinon, ils risquent de geler et de coller à la paroi.

Ne placez pas les aliments trop près les uns des autres, afin que l'air puisse circuler correctement. Gardez dégagé l'espace devant le ventilateur de la paroi arrière afin de garantir un refroidissement optimal !

Produits alimentaires inappropriés pour une réfrigération

Tous les produits alimentaires ne peuvent pas être conservés dans le réfrigérateur. Ainsi, évitez de placer dans le réfrigérateur :

- les fruits et légumes sensibles au froid, comme les bananes, les avocats, les papayes, les fruits de la passion, les aubergines, les poivrons, les tomates et les concombres ;
- les fruits devant encore mûrir ;
- les pommes de terre ;
- les fromages à pâte dure (parmesan, etc.).

Points à prendre en compte lors de l'achat d'aliments

Pour pouvoir conserver vos aliments le plus longtemps possible, il est capital que ceux-ci soient frais lorsque vous les placez dans le réfrigérateur. Leur fraîcheur de départ détermine leur durée de conservation. Veillez, dans la mesure du possible, à ne pas rompre la chaîne du froid. Assurez-vous, par exemple, que les aliments ne séjournent pas trop longtemps dans une voiture chauffée. Une fois le processus de dégradation ou de putréfaction enclenché, il n'est plus possible de faire machine arrière. Une interruption de deux heures de la chaîne du froid suffit à provoquer une altération des aliments.

Mode de conservation des produits alimentaires

Conservez généralement les produits alimentaires emballés ou bien recouverts. Vous éviterez ainsi l'absorption d'odeurs, le dessèchement des produits et la contamination par d'éventuelles bactéries présentes dans le réfrigérateur. Si vous réglez correctement la température et que vous respectez certaines conditions d'hygiène, vous pouvez ralentir la prolifération des bactéries (notamment les salmonelles).

Utilisation adéquate du réfrigérateur

Fruits et légumes

Vous pouvez néanmoins placer les fruits et légumes directement dans le casier à fruits et légumes sans les emballer. Tenez toutefois compte du fait que tous les fruits et légumes ne peuvent pas être conservés dans le même casier. D'une part, parce qu'ils peuvent prendre l'odeur et le goût les uns des autres (ainsi, les carottes sont rapidement contaminées par les oignons) et, d'autre part, parce que certains aliments dégagent un gaz naturel auquel d'autres aliments sont très sensibles et qui accélère dès lors leur dégradation.

– Exemples de fruits et légumes dégagant beaucoup de gaz naturel :

les pommes, les abricots, les poires, les nectarines, les pêches, les prunes, les avocats, les figues, les myrtilles, les melons, les haricots.

– Exemples de fruits et légumes très sensibles au gaz naturel dégagé par les autres fruits et légumes :

les kiwis, les brocolis, le chou-fleur, les choux de Bruxelles, les mangues, les melons, les pommes, les abricots, les concombres, les tomates, les poires, les nectarines et les pêches.

Exemple : il est déconseillé de ranger ensemble du brocoli et des pommes, car les pommes dégagent beaucoup de gaz naturel auquel le brocoli est très sensible. Votre brocoli se conserverait dès lors beaucoup moins longtemps que la normale.

Aliments d'origine animale et végétale non emballés

Séparez les aliments d'origine animale et végétale non emballés. Si les aliments doivent être conservés ensemble, stockez-les toujours dans un emballage. Vous éviterez ainsi les transformations microbiologiques.

Aliments riches en protéines

Les aliments riches en protéines ont tendance à se gâter plus vite. Par exemple, les crustacés se détériorent plus vite que le poisson, et le poisson plus vite que la viande.

Viande

Conservez la viande non emballée (ouvrez les films et récipients.) Ainsi, la surface desséchée permet de combattre les germes et de conserver la viande plus longtemps. Les viandes de sortes différentes ne doivent pas se toucher ; séparez-les toujours à l'aide d'un emballage. Vous empêcherez ainsi qu'elles se gâtent trop rapidement à cause de la transmission de germes.

Modification de la position des clayettes

Vous pouvez déplacer les clayettes en fonction de la hauteur des aliments réfrigérés :

- Soulevez la clayette, tirez-la légèrement vers l'avant, en veillant à soulever la rainure du support, et déplacez-la vers le bas ou vers le haut.

Le bord arrière doit pointer vers le haut afin que les produits ne touchent pas la paroi (sinon, ils pourraient geler et coller).

Une butée empêche le retrait accidentel des clayettes.

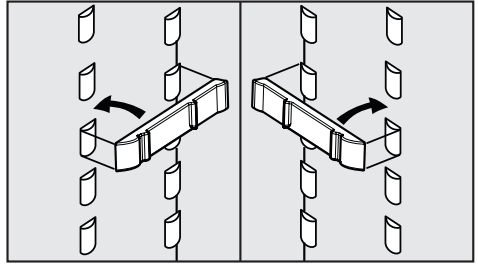
Clayette subdivisée

Pour pouvoir placer des produits de grande taille (par exemple des bouteilles ou d'autres récipients), l'appareil est pourvu d'une clayette subdivisée. Vous pouvez pousser avec précaution la partie avant de cette clayette sous la partie arrière :

- Soulevez légèrement par dessous la moitié arrière de la clayette de verre.
- Soulevez en même temps légèrement la moitié avant de la plaque de verre, puis poussez-la doucement sous la moitié arrière.

Pour déplacer les demi-plaques de verre,

- retirez les deux moitiés de la plaque de verre,



- placez les deux baguettes de fixation sur les supports, sur la droite et la gauche, à la hauteur désirée,
- insérez les plaques en verre l'une après l'autre. La plaque de verre munie d'une butée doit être placée à l'arrière !

Modification de la position du balconnet/porte-bouteilles

- Faites glisser le balconnet/porte-bouteilles vers le haut et extrayez-le en le tirant vers vous.
- Placez le balconnet/porte-bouteille à l'endroit souhaité. Veillez à ce qu'il soit correctement posé sur les élévations.

Aménagement intérieur

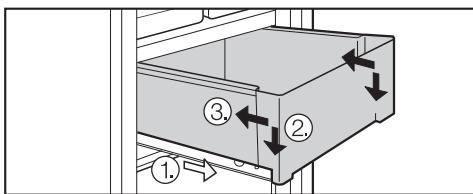
Bacs à fruits et légumes

Les bacs à fruits et légumes sont montés sur glissières télescopiques, et il est possible de les extraire pour les remplir, les vider ou les nettoyer.

- Tirez complètement le bac, et dégagez-le en le soulevant.

Remettez les glissières en place en les poussant. Ainsi, vous ne risquez pas de les endommager !

Pour remettre en place le bac,



- placez le bac sur les glissières complètement déployées ①. Les glissières doivent toucher l'avant du bac ②.
- Faites coulisser le bac dans le réfrigérateur ③.

Le réfrigérateur se dégivre automatiquement.

Le fonctionnement du dispositif de réfrigération peut entraîner la formation de gouttes d'eau et de givre sur la paroi de fond. Il n'est pas nécessaire de les enlever, car la chaleur dégagée par le système de refroidissement les évacue automatiquement.

L'eau de dégivrage s'écoule par une rigole et un orifice dans le système d'évaporation situé à l'arrière de l'appareil.

Veillez à ce que la rigole et l'orifice d'écoulement restent propres afin que l'eau de dégivrage puisse s'écouler sans problème.

QUELFRIGO.COM

Nettoyage et entretien

Veillez à ce que les composants électroniques et l'éclairage n'entrent pas en contact avec l'eau.

Ne faites jamais couler l'eau de nettoyage par l'orifice d'évacuation de l'eau de dégivrage.

N'utilisez pas de système de nettoyage à la vapeur. La vapeur peut humidifier les pièces sous tension de l'appareil et provoquer un court-circuit.

Vous ne devez en aucun cas enlever la plaque signalétique de l'appareil. Vous en aurez besoin en cas de panne !

- d'éponges ou de brosses abrasives dures, comme les éponges à récurer pour casseroles ;
- de gommes anti-salissures ;
- de grattoirs métalliques !

Avant le nettoyage

- Éteignez l'appareil.
- Débranchez la fiche d'alimentation de l'appareil ou désactivez le fusible de l'installation électrique.
- Retirez les aliments de l'appareil et entreposez-les dans un endroit frais.
- Enlevez toutes les pièces qui peuvent être retirées pour les nettoyer.

Intérieur, accessoires

- Nettoyez l'appareil au moins une fois par mois.
Utilisez de l'eau tiède additionnée de quelques gouttes de produit vaisselle pour le nettoyage.

Les pièces suivantes peuvent aller au lave-vaisselle :

- le beurrier, les casiers à œufs (suivant le modèle) ;
- les porte-bouteilles et les balconnets situés à l'intérieur de la porte ;
- le compartiment à beurre et fromage.

Pour éviter d'endommager les surfaces en nettoyant l'appareil, n'utilisez pas :

- de détergents à base de soude, d'ammoniac, d'acide ou de chlore ;
- de détergents détartrants ;
- de détergents abrasifs, comme la poudre ou la crème à récurer ou les pierres de nettoyage ;
- de détergents contenant des solvants ;
- de détergents pour acier inoxydable ;
- de produits de nettoyage pour lave-vaisselle ;
- de sprays nettoyants pour four ;
- de produits nettoyants pour verre ;

La température du programme de lave-vaisselle sélectionné ne doit pas dépasser 55 °C !
Les éléments en plastique risquent de se colorer au lave-vaisselle lors d'un contact avec des colorants naturels (carottes, tomates, ketchup, etc.).
Cette coloration n'influence pas la stabilité des pièces.

- Nettoyez les clayettes et les tiroirs situés à l'intérieur de l'appareil à la main, car ces pièces **ne peuvent pas** aller au lave-vaisselle !
- Nettoyez régulièrement la rigole et l'orifice d'évacuation de l'eau de dégivrage à l'aide d'un bâtonnet ou d'un objet similaire, pour permettre à l'eau de dégivrage de s'écouler sans problème.
- Rincez l'intérieur et les accessoires à l'eau claire, puis séchez-les à l'aide d'un chiffon.
Laissez les portes de l'appareil ouvertes pendant quelques instants.

Porte de l'appareil, parois latérales

Dans la mesure du possible, ne tardez pas à enlever les salissures sur la porte de l'appareil et les parois latérales.
Si elles restent trop longtemps sans être nettoyées, il est possible que vous n'arriviez plus à les faire partir et que les surfaces se décolorent ou se modifient.

Les surfaces de l'appareil se raient facilement.
Elles peuvent se décolorer ou se modifier si elles entrent en contact avec des produits de nettoyage inadéquats.

- Utilisez une éponge propre et de l'eau chaude additionnée de produit de vaisselle pour nettoyer les surfaces.
Pour le nettoyage, vous pouvez aussi utiliser un chiffon en microfibres propre et humide, sans détergent.
- Rincez les surfaces à l'eau claire, puis séchez-les à l'aide d'un chiffon.

Pour la porte de l'appareil en acier inoxydable, suivez les instructions suivantes :

La porte de l'appareil est recouverte d'un revêtement de haute qualité, qui la protège contre les salissures et facilite le nettoyage.

Ne traitez **pas** les portes de l'appareil à l'aide du

- produit de nettoyage spécial pour acier inoxydable Miele.

Le revêtement en serait endommagé.

- produit d'entretien spécial pour acier inoxydable Miele.

Des stries visibles se formeraient sur la surface !

Nettoyage et entretien

Fentes d'aération

- Nettoyez les fentes d'aération régulièrement au moyen d'une brosse ou d'un aspirateur. Les dépôts de poussière augmentent la consommation d'énergie.

Joint de porte

Ne traitez jamais le joint de porte avec de l'huile ou de la graisse. Vous risqueriez de le rendre poreux à la longue.

Nettoyez-le régulièrement à l'eau claire seulement et séchez-le ensuite soigneusement avec un chiffon.

Grille métallique de la paroi arrière

La grille métallique située à l'arrière de l'appareil (échangeur thermique) doit être dépoussiérée au moins une fois par an, car les dépôts de poussière augmentent la consommation d'énergie.

Lors du nettoyage de la grille métallique, veillez à ce qu'aucune pièce ni aucun câble ne soient pliés, détachés ou endommagés.

Après le nettoyage

- Remettez toutes les pièces en place dans l'appareil.
- Rebranchez l'appareil, puis mettez-le en marche.
- Activez la fonction SuperFrost pendant quelque temps afin de refroidir rapidement l'appareil.
- Placez les produits dans l'appareil, puis fermez la porte.

Les interventions techniques doivent être exécutées exclusivement par des professionnels. Les réparations non conformes peuvent entraîner de graves dangers pour l'utilisateur.

Néanmoins, vous pouvez remédier vous-même à certaines pannes et autres dysfonctionnements :

Que faire si . . .

. . . l'appareil ne refroidit pas ?

- Vérifiez que l'appareil est en marche. L'afficheur de température doit s'allumer.
- Vérifiez que la fiche est bien enfoncée dans la prise de courant.
- Vérifiez que le fusible de l'installation électrique est bien en place. Si la panne persiste, contactez le service après-vente.

. . . la température est trop froide dans l'appareil ?

- Sélectionnez une température plus élevée.
- La fonction de refroidissement intense est toujours activée. Elle s'arrête automatiquement après 6 heures !

. . . le dispositif de réfrigération fonctionne de plus en plus souvent et de plus en plus longtemps d'affilée ?

- Vérifiez que les grilles d'aération sont bien en place et qu'elles ne sont pas obstruées.

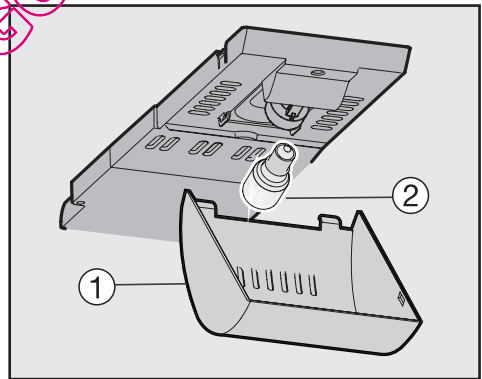
- Vérifiez que la grille métallique (échangeur thermique) située à l'arrière de l'appareil n'est pas bouchée par la poussière.
- La porte de l'appareil a été plus souvent ouverte.
- Vérifiez que la porte se ferme normalement.

. . . l'éclairage intérieur ne fonctionne plus ?

- Est-ce que l'afficheur de température s'allume ?

Si c'est le cas, l'ampoule est défectueuse :

- Débranchez la prise électrique ou le disjoncteur dont dépend l'appareil.



- Saisissez le cache de la lampe (1) vers l'avant et décrochez-le.
- Dévissez la lampe (2) et remplacez-la.

Données de raccordement de la lampe :
220 - 240 V, douille E 14

Vérifiez la puissance requise (W) sur la lampe défectueuse.

- Remplacez le cache de lampe (1).

Problèmes et remèdes . . ?

. . . la paroi inférieure du réfrigérateur est humide ?

L'orifice d'évacuation de l'eau de dégivrage est bouché.

- Nettoyez la rigole et l'orifice d'évacuation de l'eau.

Si vous n'arrivez pas à résoudre le problème au moyen des instructions fournies, contactez le service après-vente.

En attendant que le problème soit résolu, évitez autant que possible d'ouvrir la porte de l'appareil, afin de limiter au maximum la perte de froid.

QUELFRIGO.COM

Provenance des différents bruits

Bruits normaux	D'où proviennent-ils?
Brrrrr...	Le ronronnement provient du moteur (compresseur). Il peut s'accroître pendant un bref moment lorsque le moteur se met en marche.
Blub, blub....	Ces bruits proviennent du liquide de refroidissement qui coule dans les tuyaux.
Clic....	Un clic se produit à chaque fois que le thermostat active ou désactive le moteur.
Sssrrrrr....	Avec les appareils No-Frost ou à plusieurs zones, on peut entendre le léger bruit de la circulation de l'air dans l'appareil.
Crac....	Quand il y a des dilatations de matériaux dans l'appareil, il est possible qu'on entende des craquements.

Notez que les bruits de moteur ou d'écoulement sont inévitables dans le circuit du froid!

Bruits faciles à supprimer	D'où proviennent-ils et que pouvez-vous faire?
Claquements et vibrations	L'appareil n'est pas en équilibre sur le sol: utilisez un niveau pour installer correctement l'appareil. Pour ce faire, utilisez les pieds réglables de l'appareil ou mettez une cale.
	L'appareil touche d'autres meubles ou appareils: déplacez l'appareil pour qu'il ne les touche plus.
	Les tiroirs, paniers ou clayettes vibrent ou coïncent: contrôlez les parties amovibles et remettez-les éventuellement de nouveau en place.
	Des bouteilles ou des récipients se touchent: écartez-les les uns des autres.
	Le porte-câble de transport est toujours accroché à la paroi arrière de l'appareil: enlevez-le.

Service après-vente/garantie

Si vous ne pouvez résoudre vous-même les problèmes, avertissez

– votre distributeur Miele

ou

– le service après-vente Miele.

Vous trouverez l'adresse de Miele au verso du mode d'emploi.

Veillez mentionner le type et le numéro de fabrication de votre appareil au service après-vente. Ces deux indications figurent sur la plaquette signalétique à l'intérieur de l'appareil.

Conditions et durée de la garantie

La durée de garantie est de deux ans.

Vous obtiendrez plus d'informations sur les conditions de la garantie sur notre site ou en téléphonant chez Miele. Voir au dos de ce mode d'emploi.

QUELFRIGO.COM

Cet appareil est livré prêt à être raccordé en monophasé 50 Hz 220 – 240 V et doit impérativement être branché à une prise avec mise à la terre. Le raccordement ne peut être effectué que sur une installation électrique réglementaire.

Il est recommandé de monter un disjoncteur différentiel avec courant de déclenchement à 30 mA en amont de l'appareil pour augmenter la sécurité.

Prévoir un fusible d'au moins 10 A.

L'appareil ne peut en aucun cas être raccordé à un onduleur, utilisé avec un système d'alimentation autonome (énergie solaire, p. ex.). En effet, à la mise en marche de l'appareil, des pointes de tension pourraient causer une coupure de sécurité. L'électronique pourrait subir des dommages!

De même, l'appareil ne peut pas être utilisé avec des prises à économie d'énergie. Ces prises ont pour effet de réduire l'apport d'énergie et il peut en résulter une surchauffe de l'appareil.

S'il faut remplacer le cordon d'alimentation, seul un électricien qualifié est habilité à le faire.

QUERIGO.COM

Installation de l'appareil

Ne placez pas d'appareils calorifiques (grille-pain, four à micro-ondes, etc.) au-dessus de l'appareil. Sinon, la consommation d'énergie augmente !

Installation à côté d'un autre appareil

En principe, les réfrigérateurs/congélateurs ne doivent pas être placés directement à côté d'un autre modèle au risque de créer de l'eau de condensation et d'occasionner ainsi des dégâts.

Ce réfrigérateur peut toutefois être installé directement à côté de certains modèles si ceux-ci sont équipés d'un système de chauffage des parois latérales intégré.

Renseignez-vous auprès de votre revendeur sur les combinaisons possibles avec votre appareil.

- Combinez les deux appareils en suivant les indications du mode d'emploi fourni avec le modèle de combinaison.

Lieu d'installation

Évitez d'installer l'appareil dans le voisinage immédiat d'un feu ouvert, d'une source de chauffage ou d'une fenêtre (pour éviter dans ce dernier cas d'exposer directement l'appareil aux rayons du soleil). Plus la température ambiante est élevée, plus le système frigorifique doit fonctionner longtemps et plus l'appareil consomme donc d'électricité. L'idéal est d'installer l'appareil dans une pièce sèche et bien aérée.

Classe climatique

L'appareil est conçu pour une certaine classe climatique (température ambiante de la pièce). Veillez à ce que la température ambiante reste dans les limites ainsi définies. La classe climatique est indiquée sur la plaque signalétique située à l'intérieur de l'appareil.

Classe climatique	Température ambiante
SN	de +10 °C à +32 °C
N	de +16 °C à +32 °C
ST	de +16 °C à +38 °C
T	de +16 °C à +43 °C

Si la température ambiante est plus basse, le système frigorifique fonctionne moins souvent, ce qui peut générer des températures trop élevées à l'intérieur de l'appareil.

Aération et ventilation

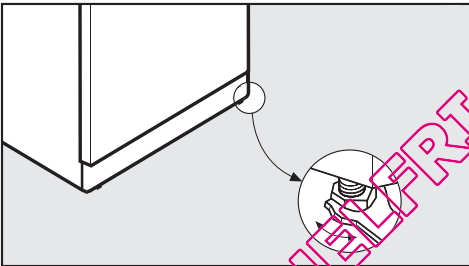
L'air situé derrière l'appareil chauffe au fil du temps. C'est pourquoi il est indispensable de veiller à ne pas boucher les grilles d'aération, afin que l'aération de l'appareil puisse s'effectuer normalement.

En outre, il convient de nettoyer régulièrement les grilles pour éviter qu'elles ne soient obstruées par la poussière.

Installation de l'appareil

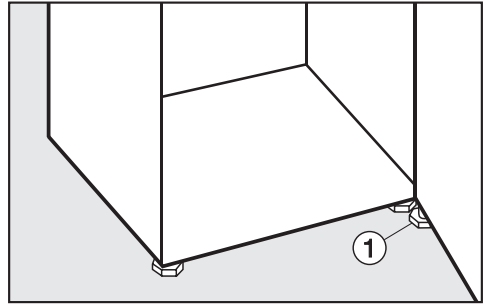
- Tout d'abord, enlevez le support du câble, situé sur la face arrière de l'appareil.
- Ensuite, vérifiez que toutes les pièces situées sur la face arrière de l'appareil peuvent bouger librement. Le cas échéant, déplacez les pièces avoisinantes en les courbant légèrement.
- Poussez ensuite l'appareil avec précaution dans l'espace prévu.
- Installez l'appareil en plaçant directement son arrière contre le mur.

Équilibrage de l'appareil



- Équilibrez l'appareil au moyen des pieds réglables. Utilisez pour ce faire la clé plate fournie.

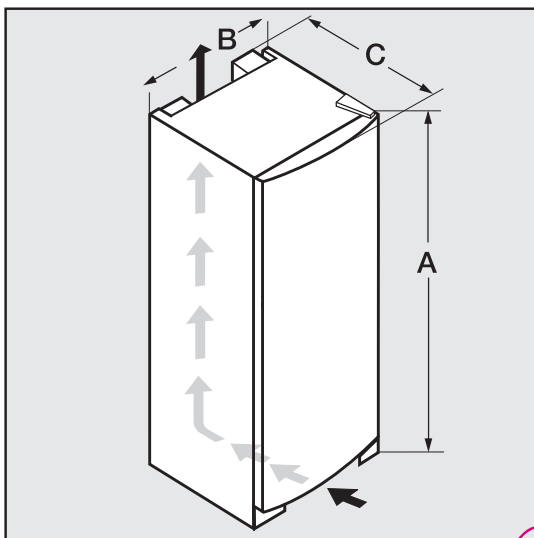
Équilibrage de la porte de l'appareil



- Dévissez **à tout prix** le pied réglable ① jusqu'à ce qu'il repose sur le sol. Ensuite, tournez encore le pied réglable de 90°.

Installation de l'appareil

Dimensions de l'appareil



	A	B	C
K 11820 SD	1 850 mm	600 mm	630 mm
K 12620 SD			
K 12820 SD			
K 12820 SD edt/cs			

QUELFRIGO.COM

Changement des charnières

L'appareil est livré avec les charnières à droite. Si la butée doit se trouver du côté gauche, vous devez la changer de côté :

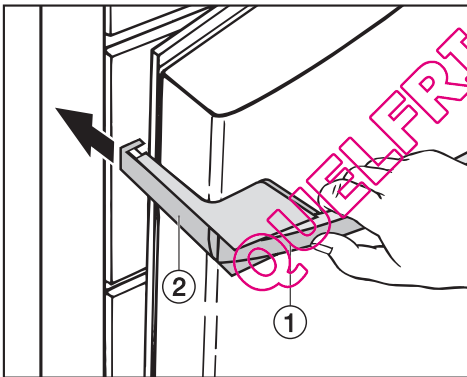
- Retirez les plaques de recouvrement situées sur le côté opposé et utilisez-les pour recouvrir les orifices.

Pour changer la butée de côté, vous avez besoin des outils suivants :

- un tournevis cruciforme ;
- un tournevis à tête fendue ;
- des tournevis Torx de différentes tailles ;
- une clé plate.

Pour changer la butée de côté, il faut obligatoirement l'intervention de deux personnes.

Démontage de la poignée :

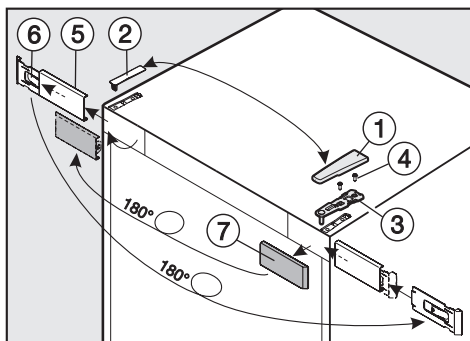


- Lorsque vous tirez sur la poignée ①, la pièce latérale de la poignée ② glisse vers l'arrière.
- Ôtez la pièce ②
- Dévissez ensuite les quatre vis (Torx 15) de la plaque de fixation et enlevez la poignée.

Changement des charnières

Changement de la porte :

Commencez par retirer les aliments qui se trouvent dans les balconnets de la porte !



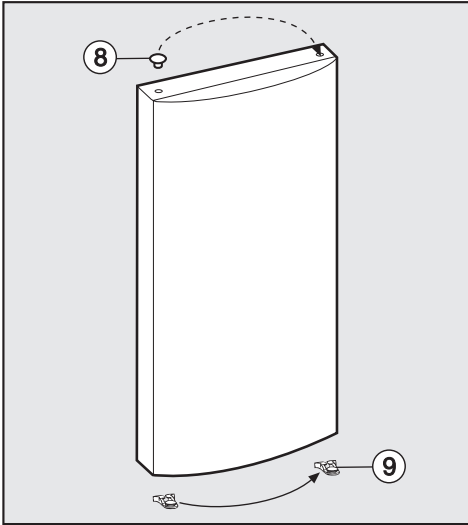
- Fermez les portes de l'appareil.
- Retirez le cache ① en le poussant de l'arrière vers l'avant, puis vers le haut.
- Retirez le cache ② vers le haut.

Attention ! Une fois que vous avez retiré la charnière, la porte de l'appareil n'est plus fixée !

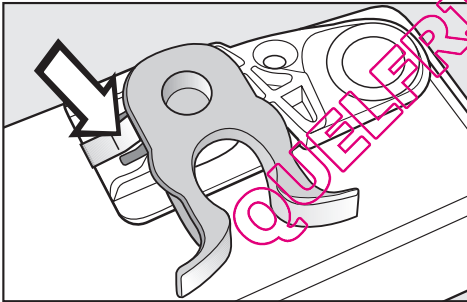
- Dévissez les vis ④ de la charnière supérieure ③ et retirez la charnière en la tirant vers le haut.
- Retirez doucement la porte de l'appareil vers le haut et placez-la de côté.
- Utilisez un tournevis pour retirer doucement le cache ⑤ à partir du haut. Enlevez-le avec son support de fixation ⑥.

- Retirez le support de fixation ⑥ du cache ⑤. Pour ce faire, poussez-le légèrement vers la gauche et retirez le cache vers l'avant.
- Faites pivoter le support de fixation ⑥ de 180°.
- Placez le cache ⑤ sur le support de fixation ⑥ par l'avant et poussez-le vers la droite. L'inscription doit être visible.
- Retirez le cache ⑦, faites-le pivoter de 180° et mettez-le en place sur le côté opposé.
- Placez le cache ⑤ et son support de fixation ⑥ sur le côté opposé.

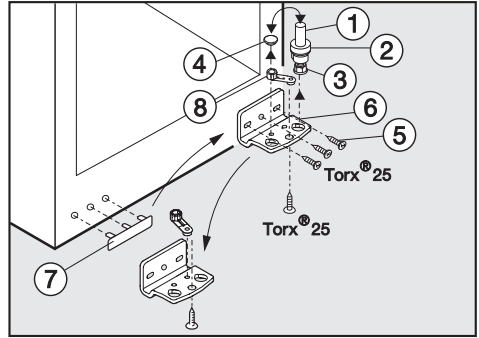
Changement des charnières



- Enlevez le bouchon ⑧ du coussinet de fixation de la porte et placez-le sur le côté opposé.

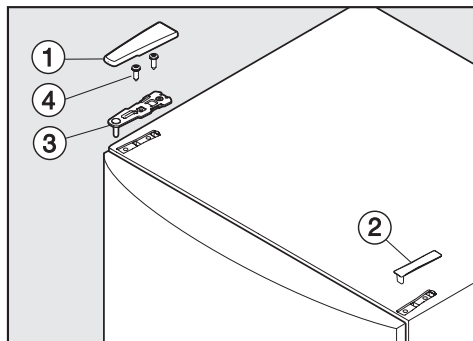
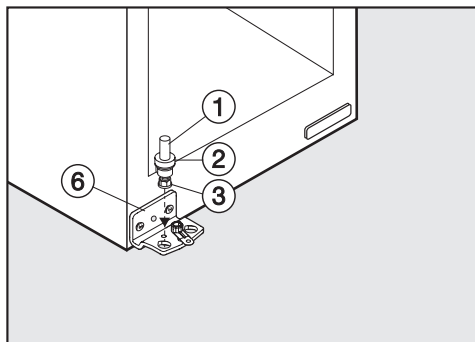


- À l'aide d'un tournevis, retirez l'attache ⑨ qui se trouve sous la porte et placez-la sur le côté opposé.



- Retirez le boulon du coussinet ① avec la plaquette ② et le pied réglable ③ vers le haut.
- Enlevez le bouchon ④.
- Dévissez les vis ⑤ et retirez la charnière ⑥.
- Dévissez légèrement la vis de l'élément support ⑧ sur la charnière ⑥. Placez-le dans l'orifice de la charnière opposée ⑥, puis resserrez fermement la vis.
- Placez le bouchon ④ dans l'autre orifice.
- Retirez le cache ⑦ et placez-le dans les trous du côté opposé.

Changement des charnières



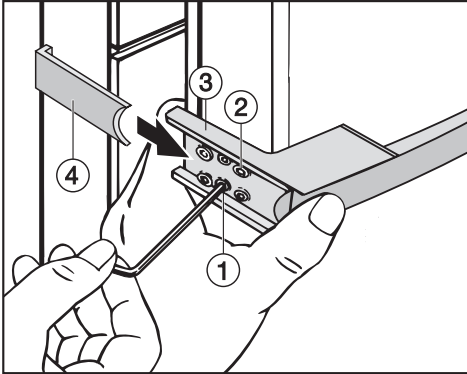
- Vissez la charnière (6) sur le côté opposé, en utilisant exclusivement les deux trous allongés **externes**. Laissez de côté la vis **centrale** afin de pouvoir ultérieurement orienter la porte de l'appareil au moyen des trous allongés externes.
- Important ! Vissez entièrement le pied réglable (3) dans le boulon du coussinet (1).
- Remettez en place le boulon du coussinet (1) avec la plaquette (2) et le pied réglable (3). Important ! L'ergot au niveau du boulon du coussinet doit à nouveau pointer vers l'arrière.
- Placez la porte sur le boulon du coussinet (1) par le haut.
- Fermez la porte de l'appareil.
- Placez la charnière (3) sur le côté opposé et fixez-la à l'aide des vis (4).
- Montez les caches (1) et (2) sur le côté opposé.
- Orientez la porte par rapport à l'appareil au moyen des trous allongés de la charnière. Resserrez ensuite fermement les vis.

Changement des charnières

Remontage de la poignée :

Pour fixer la poignée, veillez à suivre scrupuleusement les instructions suivantes, car toute fausse manœuvre risquerait d'endommager le joint de porte.

Attention : veillez surtout à ce que la pièce latérale de la poignée ④ ne touche pas le joint de porte lorsque vous ouvrez la porte. Vous risqueriez d'endommager le joint de porte à la longue !



Si tel est le cas,

- ajustez à nouveau la plaque de fixation ③ au moyen des vis sans tête ①, jusqu'à ce que la plaque de fixation forme avec la pièce latérale de la poignée ④ l'angle adéquat, sans que la pièce latérale touche le joint de la porte lorsque vous ouvrez la porte.

- Tout d'abord, vissez la poignée sur le côté opposé au moyen des deux vis avant ② en laissant du jeu.

La plaque de fixation ③ doit être montée sur la porte de manière que lorsque celle-ci est **fermée**, la plaque de fixation soit sur une même ligne que la face extérieure de l'appareil.

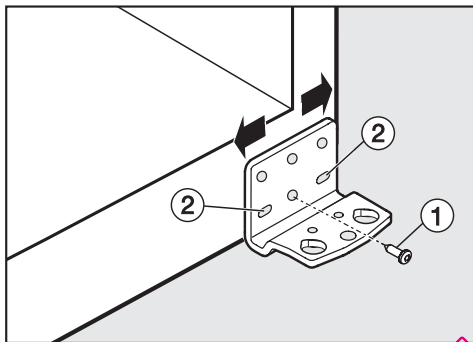
Dans le cas contraire,

- tournez les deux vis sans tête ① pré-montées à l'aide d'une clé hexagonale, jusqu'à ce que la plaque de fixation ③ ait l'angle correspondant.
- Serrez fermement les quatre vis ②.
- Poussez la pièce latérale de la poignée ④ depuis le côté appareil vers le guide de la plaque de fixation, jusqu'à enclenchement.

Alignement de la porte de l'appareil

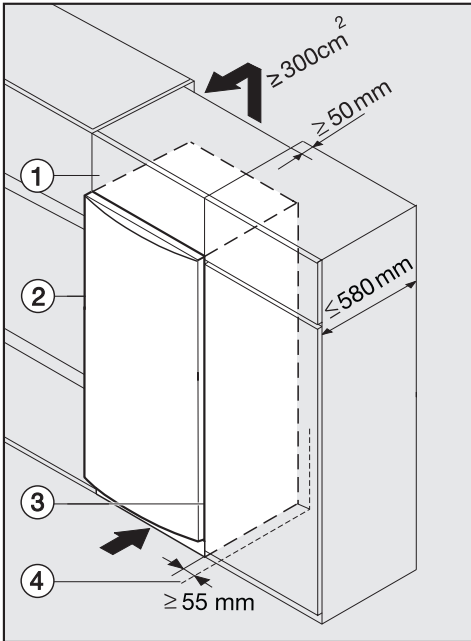
Vous pouvez ultérieurement orienter la porte par rapport à l'appareil au moyen des trous allongés externes de la charnière inférieure.

Dans l'illustration suivante, la porte n'est pas fermée pour vous permettre de mieux distinguer les étapes à suivre.



- Retirez la vis centrale ① de la charnière.
- Dévissez légèrement les deux vis externes ②.
- Alignez la porte de l'appareil en poussant la charnière vers la gauche ou la droite.
- Ensuite, serrez fermement les vis ②, la vis ① ne doit pas être resserrée.

Montage de l'appareil



travailler plus, ce qui accroît la consommation d'électricité.

Les orifices de ventilation et d'aération ne doivent jamais être couverts ni bouchés.

En outre, il convient de les nettoyer régulièrement pour éviter qu'ils ne soient obstrués par de la poussière.

Si vous combinez l'appareil à des meubles de cuisine standard (profondeur max. 580 mm), vous pouvez le placer directement à côté d'un meuble. La porte de l'appareil dépasse alors latéralement de 34 mm et centralement de 55 mm par rapport à l'avant du meuble de cuisine. La porte de l'appareil peut ainsi s'ouvrir et se fermer librement.

Si vous placez l'appareil près d'un mur ④, prévoyez côté charnières une distance d'env. 55 mm entre le mur ④ et l'appareil ②. Vous pourrez ainsi ouvrir complètement la porte malgré la poignée.

- ① Meuble colonne
- ② Appareil
- ③ Armoire de cuisine
- ④ Mur

L'appareil peut être encastré dans n'importe quelle armoire haute. Pour adapter l'appareil à la hauteur de l'armoire, il est possible de poser un meuble colonne adapté ① au-dessus de l'appareil.

Pour assurer une bonne ventilation de l'appareil, il convient de prévoir un dégagement d'une profondeur d'au moins 50 mm à l'arrière de celui-ci, sur toute la largeur du meuble colonne.

La section de l'aération sous plafond doit être d'au moins 300 cm² de manière à ce que l'air chaud puisse s'échapper librement. Dans le cas contraire, le système de réfrigération doit

QUELFRIGO.COM

QUELFRIGO.COM

S.A. Miele Belgique

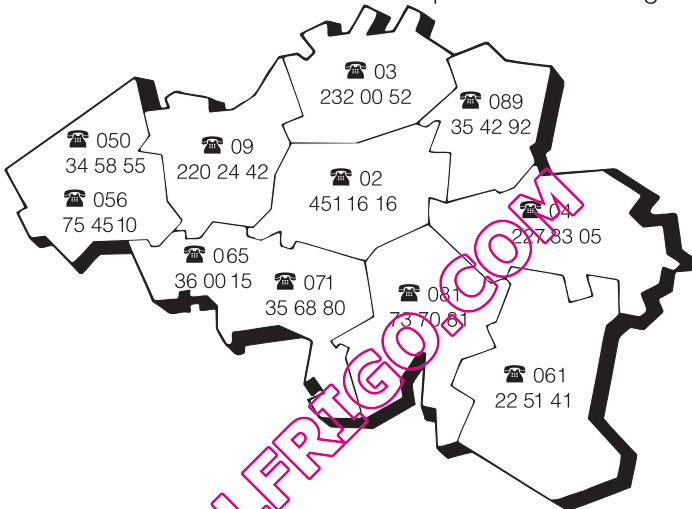
Z.5 Mollem 480

Hof te Bollebeeklaan 9 – 1730 Mollem

Réparations à domicile

En cas de panne, plusieurs techniciens spécialisés Miele sont à votre disposition dans votre proche voisinage.

Choisissez donc le numéro de téléphone de votre région.



Service "Pièces détachées et accessoires": (02) 451.16.00

Pour tout autre renseignement, Service "Intérêts Consommateurs": (02) 451.16.80

Télécopieur: (02) 451.14.14

Internet: <http://www.miele.be>

Miele Luxembourg S. à R.L.

Z.I. Luxembourg-Gasperich, 20, rue Christophe Plantin

Boîte postale 1011 – 1010 Luxembourg

Réparations: 49711-20, -22

Pièces de rechange: 49711-36

Informations générales: 49711-28, -29

Allemagne - Miele & Cie. KG, Carl-Miele-Straße 29, 33332 Gütersloh