

Miele

Mode d'emploi et notice de montage



Réfrigérateur

K 9252 i (-1)

K 9352 i (-1)

K 9452 i (-1)

Il est **impératif** de lire attentivement le mode d'emploi avant le montage, l'installation et/ou la mise en service. Vous veillerez ainsi à votre sécurité et éviterez des dommages à l'appareil.

fr - BE

M.-Nr. 07 925 500

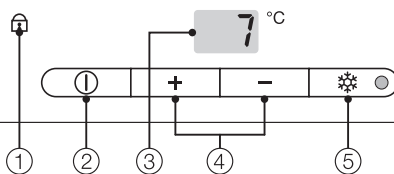
Table des matières

Description de l'appareil	4
Accessoires en option	6
Porte-bouteilles	6
Votre contribution à la protection de l'environnement	7
Emballage recyclable	7
Élimination de votre ancien appareil	7
Consignes de sécurité et mises en garde	8
Comment économiser de l'énergie ?	13
Mise en marche et arrêt de l'appareil	15
Verrouillage	16
En cas d'absence prolongée	16
La bonne température	17
. . . du réfrigérateur	17
Réglage de la température dans le réfrigérateur	17
Valeurs possibles pour la température	18
Affichage de la température	18
Luminosité de l'afficheur de température	18
Utilisation de la fonction Super froid	20
Utilisation adéquate du réfrigérateur	21
Différentes zones de réfrigération	21
Produits alimentaires inappropriés pour une réfrigération	22
Éléments à prendre en considération lors de l'achat d'aliments	22
Mode de conservation des produits alimentaires	22
Fruits et légumes	22
Aliments d'origine animale et végétale non emballés	23
Aliments riches en protéines	23
Viande	23
Aménagement intérieur	24
Modification de la position des clayettes	24
Clayette subdivisée	24
Modification de la position du balconnet/du porte-bouteille	25
Compartiment universel	25
Modification de la position du cale-bouteilles	26
Dégivrage automatique	27

Nettoyage et entretien	28
Intérieur, accessoires	29
Dispositifs d'aération et de ventilation	30
Joint d'étanchéité de la porte	30
Que faire si ... ?	31
Provenance des différents bruits	33
Service après-vente/garantie	34
Raccordement électrique	35
Instructions de montage	36
Lieu d'installation	36
Classe climatique	36
Aération et ventilation	36
Avant l'encastrement de l'appareil	37
Votre ancien appareil était-il doté d'un autre type de charnières ?	37
Façade inox	38
Dimensions d'encastrement	39
Réglage des charnières de la porte	40
Changement de la butée de porte	41
Porte de l'appareil	41
Montage de l'appareil	44
Poids de la porte du meuble	44
Encastrement dans un compartiment	44
Montage de la porte de l'appareil	48

Description de l'appareil

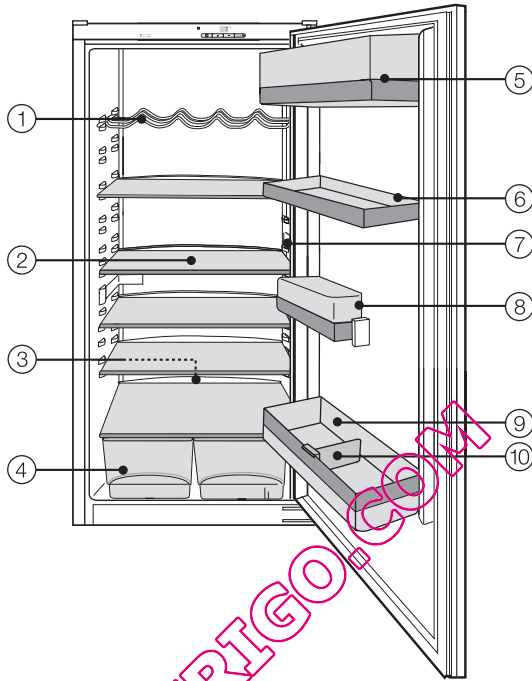
Miele



- ① Témoin de verrouillage
- ② Touche Marche/Arrêt
- ③ Afficheur de température du réfrigérateur
- ④ Touches pour le réglage de la température (+ pour augmenter et - pour diminuer)
- ⑤ Touche Super froid et témoin lumineux

QUELFRIGO.COM

Description de l'appareil



- ① Porte-bouteilles*
- ② Tablette extractible
- ③ Rigole et orifice d'évacuation de l'eau de réfrigération
- ④ Bacs à fruits et légumes
- ⑤ Compartiment à beurre et fromage
- ⑥ Casier à œufs/balconnet
- ⑦ Éclairage intérieur
- ⑧ Compartiment universel
- ⑨ Porte-bouteilles
- ⑩ Cale-bouteilles*

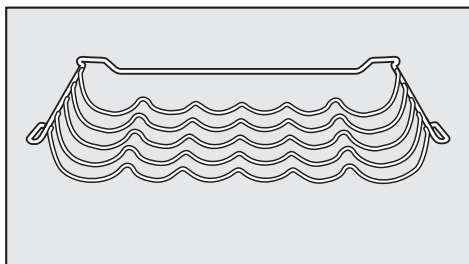
* suivant le modèle

Description de l'appareil

Accessoires en option

Porte-bouteilles

(suivant le modèle)



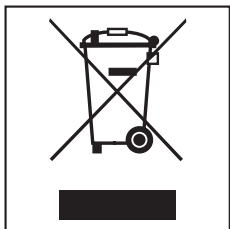
Ce porte-bouteilles est disponible chez votre distributeur ou auprès du service après-vente Miele.

QUELFRIGO.COM

Emballage recyclable

L'emballage protège l'appareil contre d'éventuels dégâts pendant le transport. Le fabricant a opté pour un matériau supporté par l'environnement et réutilisable.

En réinsérant l'emballage dans le circuit, on réduit la consommation de matières premières et la prolifération des déchets. Ne le jetez donc pas avec vos déchets ordinaires mais portez-le plutôt au parc à conteneurs communal le plus proche. Pour savoir où ce dernier se trouve, il vous suffit de vous adresser à votre administration communale.



Elimination de votre ancien appareil

Lors de l'achat de votre nouvel appareil, vous avez payé une contribution. Elle servira intégralement au futur recyclage de cet appareil, qui contiendra encore des matériaux utiles. Son recyclage permettra de réduire le gaspillage et la pollution.

Si vous avez des questions à propos de l'élimination de votre ancien appareil, veuillez prendre contact avec

– le commerçant qui vous l'a vendu
ou

– la société Recupel,
au 02 706 86 10,
site web: www.recupel.be

ou encore

– votre administration communale si vous apportez votre ancien appareil à un parc à conteneurs.

Veillez à ne pas endommager les tubulures du circuit frigorifique de votre réfrigérateur jusqu'à son enlèvement vers une décharge assurant le recyclage des matériaux. On évitera ainsi que le fluide frigorifique contenu dans le circuit et l'huile contenue dans le compresseur ne soient libérés dans l'atmosphère.

Veillez aussi à ce que l'appareil reste hors de portée des enfants jusqu'à ce qu'il soit évacué.

QUELFRIGO.COM

Consignes de sécurité et mises en garde

Cet appareil répond aux prescriptions de sécurité en vigueur. Une utilisation inappropriée peut néanmoins causer des dommages corporels et matériels.

Avant d'utiliser votre appareil pour la première fois, lisez attentivement le mode d'emploi. Vous y trouverez des instructions importantes concernant l'installation, la sécurité, l'utilisation et l'entretien de la machine. Vous veillerez ainsi à votre sécurité et éviterez des dommages à l'appareil.

Conservez précieusement ce mode d'emploi afin de pouvoir le transmettre à un éventuel propriétaire ultérieur de l'appareil.

Utilisation conforme

► Cet appareil est réservé à un usage domestique ou dans des conditions similaires, comme par exemple :

- dans des magasins, des bureaux ou des environnements de travail similaires ;
- dans des propriétés agricoles ;
- dans des hôtels, des motels, des chambres d'hôtes et d'autres logements de ce type (pour une utilisation par les clients).

Cet appareil ne peut être utilisé qu'à des fins ménagères pour refroidir et conserver des aliments, conserver des produits surgelés, congeler des produits frais et préparer des glaçons.

Tout autre type d'utilisation est interdit et peut être dangereux. Le fabricant décline toute responsabilité en cas de dommages causés par une utilisation non conforme ou une manipulation incorrecte de l'appareil.

► Cet appareil n'est pas destiné à être utilisé par des personnes sans assistance ni supervision si leurs capacités physiques, sensorielles ou mentales les empêchent d'utiliser l'appareil en toute sécurité.

Si vous avez des enfants

► Les enfants sont autorisés à utiliser l'appareil seulement si vous leur en avez expliqué le fonctionnement de sorte qu'ils sachent l'employer correctement. Ils doivent connaître les risques inhérents à une mauvaise utilisation de l'appareil.

► Surveillez les enfants se trouvant à proximité de l'appareil. Ne les laissez pas jouer avec l'appareil.

Sécurité technique

► Vérifiez que votre réfrigérateur ne présente pas de dommages apparents avant de l'installer.

N'installez pas et ne mettez pas en service un appareil endommagé.

► Cet appareil contient de l'isobutane (R600a), un gaz naturel sans danger pour l'environnement mais inflammable. Il ne détruit pas la couche d'ozone et ne contribue pas à l'effet de serre. L'utilisation de ce gaz réfrigérant non polluant est en partie responsable de l'augmentation des bruits de fonctionnement. Outre le ronflement provenant du compresseur, il se peut que vous entendiez un bruit d'écoulement dans l'ensemble du circuit de refroidissement. Ces bruits sont malheureusement inévitables mais n'ont aucune répercussion sur le fonctionnement de l'appareil. Veillez à n'endommager aucune pièce du circuit de réfrigération lors du transport et de l'installation de l'appareil. Les projections de liquide réfrigérant peuvent causer des lésions oculaires.

Si l'appareil est endommagé :

- évitez de placer l'appareil à proximité de flammes ou de sources de chaleur ;
- débranchez la fiche d'alimentation ;
- aérez la pièce dans laquelle se trouve l'appareil pendant quelques minutes et
- avertissez le service après-vente.

► La taille de la pièce dans laquelle est installé l'appareil doit être proportionnelle à la quantité de réfrigérant qu'il contient. En cas de fuite éventuelle, un mélange air-gaz inflammable risque de se former si la pièce est trop petite.

La pièce doit avoir un volume d'au moins 1 m³ pour huit grammes de réfrigérant. La quantité de réfrigérant est indiquée sur la plaque signalétique à l'intérieur de l'appareil.

► Avant le raccordement électrique de l'appareil, comparez absolument les données de raccordement (tension et fréquence) figurant sur la plaque signalétique avec les caractéristiques du réseau électrique.

Ces données doivent absolument correspondre pour éviter tout dommage à l'appareil. En cas de doute, consultez votre electricien.

► La sécurité électrique de la machine n'est garantie que lorsqu'elle est raccordée à une prise de terre réglementaire. Il est très important que cette condition de sécurité fondamentale soit respectée. En cas de doute, faites contrôler votre installation électrique par un electricien.

Le fabricant ne peut être tenu pour responsable de dégâts causés par une mise à la terre manquante ou défectueuse à l'installation (décharge électrique).

► En cas de dégât occasionné au cordon d'alimentation, celui-ci doit être remplacé par des professionnels agréés par Miele, afin d'éviter tout danger éventuel pour l'utilisateur.

Consignes de sécurité et mises en garde

► Le bon fonctionnement de l'appareil n'est garanti que s'il est installé et raccordé conformément au mode d'emploi.

► L'installation et le montage de cet appareil sur des unités mobiles ne peuvent être effectués que par un professionnel ou une société spécialisée, si vous garantissez les conditions requises pour que l'appareil puisse être utilisé en toute sécurité.

► Les travaux d'installation ainsi que les interventions d'entretien et de réparation doivent être confiés exclusivement à du personnel qualifié.

Des travaux d'installation, d'entretien ou de réparation non conformes peuvent entraîner de graves dangers pour l'utilisateur, pour lesquels le fabricant déclina toute responsabilité.

► L'appareil n'est déconnecté du réseau électrique que lorsque l'une des conditions suivantes est remplie :

– La fiche de la machine est débranchée.

Ne tirez pas sur le cordon d'alimentation, mais saisissez la fiche pour déconnecter l'appareil du réseau.

– Le fusible de l'installation électrique est hors circuit.

– Le fusible à vis de l'installation électrique est totalement dévissé.

► Le raccordement de la machine au réseau électrique ne peut pas être effectué au moyen de rallonges.

Celles-ci ne garantissent pas la sécurité requise (risque de surchauffe, par exemple).

Utilisation conforme

► Ne conservez aucune substance explosive ni aucun produit contenant des carburants gazeux inflammables (des bombes aérosols par exemple) dans l'appareil. Des étincelles peuvent jaillir lors de la mise en marche du thermostat et provoquer l'explosion de mélanges inflammables.

► N'utilisez aucun appareil électrique à l'intérieur de cet appareil (pour préparer de la glace par exemple). Cela risquerait de produire des étincelles et vous risqueriez de provoquer une explosion !

► Placez les bouteilles d'alcool verticalement dans l'appareil et veillez à ce qu'elles soient fermées hermétiquement.

Si non, vous risqueriez de provoquer une explosion !

► Ne consommez pas d'aliments stockés depuis trop longtemps, vous risqueriez de vous intoxiquer.

La durée de conservation dépend de nombreux facteurs tels que le degré de fraîcheur, la qualité du produit et la température de conservation. Suivez les instructions du fabricant pour la congélation et la durée de conservation après ouverture des aliments.

Consignes de sécurité et mises en garde

- ▶ N'utilisez pas d'objets pointus ou tranchants pour :
 - gratter les couches de givre ou de glace,
 - décoller les aliments pris dans la glace.

Vous risqueriez d'endommager le circuit de refroidissement rendant du même coup l'appareil inutilisable.

- ▶ N'utilisez pas de sprays dégivrants ni de dégivreurs.
Ceux-ci peuvent produire des gaz explosifs ou contenir des agents de dissolution ou de diffusion susceptibles d'endommager les pièces en plastique. Ils peuvent aussi s'avérer nocifs pour la santé.

- ▶ Ne traitez jamais le joint de porte avec de l'huile ou de la graisse. Vous risqueriez de le rendre poreux à la longue.

- ▶ Si vous placez dans le réfrigérateur des produits contenant des graisses ou de l'huile, faites attention à ce que la graisse et/ou l'huile qui pourrait éventuellement s'échapper n'entre pas en contact avec les pièces en plastique. Des fissures pourraient apparaître et le revêtement en plastique se casser.

- ▶ Veillez à ne pas obstruer les fentes d'aération et de ventilation situées respectivement dans le bas et dans le haut de l'armoire.
Sinon, l'aération de l'appareil n'est plus assurée. L'appareil consomme donc plus d'électricité, ce qui risque d'endommager des composants.

- ▶ L'appareil est conçu pour une certaine classe climatique (température ambiante de la pièce). Veillez à ce que la température ambiante reste dans les limites ainsi définies. La classe climatique est indiquée sur la plaque signalétique de l'appareil.

Une température ambiante inférieure entraîne un arrêt prolongé du dispositif de réfrigération de sorte que l'appareil ne parvient pas à maintenir la température requise.

- ▶ N'utilisez en aucun cas un système de nettoyage à la vapeur pour nettoyer l'appareil.
La vapeur peut humidifier les pièces sous tension de l'appareil et provoquer un court-circuit.

Consignes de sécurité et mises en garde

Enlèvement du réfrigérateur

► Détruisez le verrou ou le loquet de votre ancien réfrigérateur au moment de vous en débarrasser.

Vous éviterez ainsi que des enfants mettent leurs jours en danger en s'enfermant dans l'appareil.

► Veillez à n'endommager aucune pièce du circuit de réfrigération, par exemple en :

- perçant les tuyaux de l'évaporateur contenant le réfrigérant ;
- pliant les conduits ;
- grattant les couches de surface.

Les projections de liquide réfrigérant peuvent causer des lésions oculaires.

Le fabricant de l'appareil décline toute responsabilité en cas de dommages dus au non-respect des consignes de sécurité et des mises en garde.

QUEFRIGO.COM

Comment économiser de l'énergie ?

	Consommation d'énergie normale	Consommation d'énergie accrue
Installation	Dans une pièce bien aérée	Dans un espace confiné, non aéré
	À l'abri de la lumière directe du soleil	Exposition directe à la lumière du soleil
	À distance d'une source de chaleur (radiateur, four, etc.)	À proximité d'une source de chaleur (radiateur, four, etc.)
	À une température ambiante idéale d'environ 20 °C	À une température ambiante élevée
	Ne pas recouvrir les fentes d'aération et enlever la poussière régulièrement	
Réglage de la température Thermostat "approximatif" (réglage par palier)	Réglage moyen de 2 à 3	Réglage plus élevé : plus la température de la zone est basse, plus la consommation d'énergie est élevée !
Réglage de la température Thermostat "au degré près" (afficheur numérique)	Zone d'entreposage 8 à 12 °C	Sur les appareils dotés d'un mode "hiver", veillez à ce que l'interrupteur soit coupé à des températures ambiantes supérieures à 16 ou 18 °C !
	Réfrigérateur entre 4 et 5 °C	
	Zone PerfectFresh environ 0 °C	
	Congélateur -18 °C	
	Zone de vieillissement du vin entre 10 et 12 °C	
Utilisation	Agencement des tiroirs, des clayettes et des baronnets comme lors de la livraison	
	N'ouvrir la porte que quand cela est nécessaire et le moins longtemps possible	Ouvrir la porte souvent et longtemps = perte de froid
	Bien ranger les marchandises	Si les marchandises sont mal rangées, la porte devra rester ouverte plus longtemps pendant que vous cherchez un aliment.
	Laisser refroidir les boissons et plats chauds avant de les ranger dans l'appareil	Les aliments chauds augmentent le fonctionnement du dispositif de réfrigération (l'appareil essaie de réduire la température).
	Toujours conserver les produits alimentaires emballés ou bien recouverts	L'évaporation et la condensation des liquides dans le réfrigérateur entraînent des pertes de froid.
	Placer les produits à décongeler dans le réfrigérateur	
	Ne pas surcharger les compartiments afin que l'air puisse circuler.	

Comment économiser de l'énergie ?

	Consommation d'énergie normale	Consommation d'énergie accrue
Dégivrage	Effectuer un dégivrage du congélateur en présence d'une couche de glace de 0,5 cm.	La présence d'une couche de glace amoindrit la diffusion du froid aux produits surgelés et accroît la consommation d'énergie !

QUELFRIGO.COM

Mise en marche et arrêt de l'appareil

Avant la première utilisation

Après le transport, attendez environ 30 minutes à une heure avant de brancher l'appareil. Cette mesure de précaution est très importante pour garantir le bon fonctionnement ultérieur de l'appareil !

Film de protection

Les baguettes et le cadre de support en inox sont pourvus d'un film de protection destiné à les protéger pendant le transport.

- Retirez le film de protection des baguettes en inox.

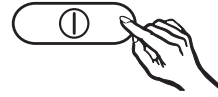
Nettoyage et entretien

- Après avoir retiré le film de protection, nettoyez immédiatement les surfaces en inox à l'aide du produit d'entretien spécial pour acier inoxydable fourni.

Important ! Lors de chaque application, le produit de nettoyage Miele pour acier inoxydable dépose sur les surfaces un film de protection contre l'eau et les salissures !

- Nettoyez l'intérieur de l'appareil et les accessoires à l'eau tiède, puis séchez-les avec un chiffon doux.

Mise en marche de l'appareil



- Appuyez sur la touche Marche/Arrêt.

L'afficheur de température s'allume, l'appareil commence à refroidir et l'éclairage intérieur s'active quand on ouvre la porte.

Pour que la température soit suffisamment basse, laissez préalablement refroidir l'appareil pendant quelques heures, avant d'y placer des aliments.

Arrêt de l'appareil

- Appuyez sur la touche Marche/Arrêt jusqu'à ce que l'afficheur de température s'éteigne.

Le refroidissement s'arrête. (Si tel n'est pas le cas, le verrouillage est activé !)

Mise en marche et arrêt de l'appareil

Verrouillage

Grâce au verrouillage, vous éviterez d'éteindre l'appareil par mégarde.

Activation/désactivation du verrouillage

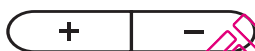


- Maintenez la touche Super froid enfoncée pendant environ cinq secondes.

Le témoin lumineux de la touche Super froid clignote, ainsi qu'un **C** sur l'afficheur de température.

- Appuyez à nouveau sur la touche Super froid.

C apparaît dans l'afficheur de température.



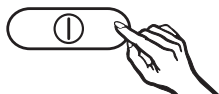
- Les touches de réglage de la température vous permettent de choisir entre **C 0** et **C 1** :

0 : le verrouillage est désactivé.

1 : le verrouillage est activé.

- Appuyez sur la touche Super froid pour enregistrer le nouveau réglage.

Lorsque le verrouillage est activé, le témoin de verrouillage  apparaît.



- Appuyez sur la touche Marche/Arrêt pour quitter le mode de réglage.

Sinon, le système repassera en mode de fonctionnement normal après environ deux minutes.

En cas d'absence prolongée

Si vous ne comptez pas utiliser l'appareil pendant un certain temps :

- arrêtez l'appareil ;
- débranchez la fiche d'alimentation de l'appareil ou désactivez le fusible de l'installation électrique ;
- nettoyez l'appareil et
- laissez la porte de l'appareil entrouverte afin d'éviter les odeurs de renfermé.

En cas d'absence prolongée, si vous laissez l'appareil débranché sans l'avoir nettoyé et que vous n'entrouvrez pas la porte, il risque d'apparaître des moisissures.

Pour la conservation des aliments, il est très important de choisir une bonne température. Celle-ci permet en effet de ralentir, voire d'empêcher, la dégradation des produits alimentaires par les micro-organismes. La température influence la vitesse de croissance des micro-organismes. Si la température est basse, ce processus se ralentit.

La température dans l'appareil augmente :

- en fonction de la fréquence et de la durée d'ouverture de la porte (plus souvent et plus longtemps la porte est ouverte, plus la température augmente) ;
- en fonction de la quantité d'aliments conservés (plus cette quantité est importante, plus la température augmente) ;
- en fonction de la température des aliments frais congelés (plus cette température est importante, plus la température dans l'appareil augmente) ;
- en fonction de la température ambiante (plus cette température est importante, plus la température dans l'appareil augmente).
L'appareil est conçu pour une certaine classe climatique (température ambiante de la pièce). Veillez à ce que la température ambiante reste dans les limites ainsi définies.

... du réfrigérateur

Nous recommandons une température de **4 °C** dans le réfrigérateur.

Réglage de la température dans le réfrigérateur

Vous pouvez régler la température du réfrigérateur au moyen des deux touches situées au-dessous de l'afficheur de température.

Appuyez sur l'une des deux touches suivantes :



Touche + : la température augmente.
Touche - : la température diminue.

Pendant le réglage, la température clignote dans l'afficheur.

Les modifications suivantes se produisent au niveau de l'afficheur de température lorsque vous appuyez sur les touches :

- Première pression : la **dernière température entrée** se met à clignoter.
- À chaque pression suivante : La température augmente ou diminue par tranche de 1 °C.
- Pression maintenue : la température change de façon continue.

Environ cinq secondes après la dernière pression, l'afficheur de température indique automatiquement la température **moyenne réelle** qui règne dans le réfrigérateur.

La bonne température

Si vous avez modifié le réglage de la température, vérifiez l'état de l'afficheur de température au bout d'environ **6 heures si l'appareil n'est pas rempli** et après environ **24 heures s'il est rempli**. La température réelle ne sera ajustée qu'à ce moment-là. Si la température est encore trop élevée ou trop basse, réglez-la à nouveau.

Valeurs possibles pour la température

Vous pouvez régler la température entre 2 °C et 9 °C.

L'obtention de températures extrêmes dépend du lieu d'installation et de la température ambiante. Si la température ambiante est élevée, l'appareil n'atteindra pas forcément la température la plus basse.

Affichage de la température

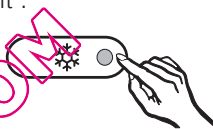
Normalement, la température qui apparaît sur le panneau de commande est la température moyenne mesurée à l'intérieur du réfrigérateur.

Si la température ne se situe pas dans l'intervalle de températures possibles de l'afficheur, des traits clignotent sur l'afficheur de température.

Luminosité de l'afficheur de température

La luminosité de l'afficheur de température est réglée sur la valeur minimale lors de la livraison de l'appareil. Dès que la porte est ouverte, qu'un réglage est modifié ou que l'alarme est déclenchée, la luminosité de l'afficheur de température augmente pendant environ une minute.

Vous pouvez régler la luminosité de l'afficheur de température en procédant comme suit :



- Maintenez la touche Super froid enfoncée pendant environ cinq secondes.

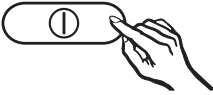
Le témoin lumineux de la touche Super froid clignote, ainsi qu'un **c** sur l'afficheur de la température.



- Appuyez sur l'une des touches de réglage de la température jusqu'à ce qu'un **h** s'affiche.
- Appuyez à nouveau sur la touche Super froid.

Un **h** apparaît sur l'afficheur.

- Vous pouvez à présent modifier la luminosité de l'afficheur en appuyant sur les touches de réglage de la température. Vous avez le choix entre les niveaux 1 à 5 :
1 : luminosité minimale
5 : luminosité maximale.
- Appuyez sur la touche Super froid pour enregistrer le nouveau réglage.



- Appuyez sur la touche Marche/Arrêt pour quitter le mode de réglage.

Sinon, le système repassera en mode de fonctionnement normal après environ deux minutes.

QUELFRIGO.COM

Utilisation de la fonction Super froid

Fonction Super froid

La fonction Super froid permet de refroidir très rapidement le réfrigérateur à la température minimale (en fonction de la température ambiante).

Activation de la fonction SuperFrost

Il est vivement recommandé d'activer la fonction Super froid pour refroidir rapidement de grandes quantités d'aliments ou de boissons que vous venez de mettre au frais.



- Appuyez sur la touche Super froid jusqu'à ce que le témoin correspondant s'allume.

La température à l'intérieur de l'appareil diminue, car celui-ci fonctionne avec sa capacité maximale de refroidissement.

Désactivation de la fonction Super froid

La fonction Super froid s'arrête automatiquement après environ 6 – 12 heures. Le témoin lumineux correspondant s'éteint et l'appareil recommence à fonctionner normalement.

Pour économiser l'énergie, vous pouvez désactiver manuellement la fonction Super froid dès que les aliments ou boissons sont suffisamment froids.

- Appuyez sur la touche Super froid jusqu'à ce que le témoin correspondant s'éteigne.

L'appareil recommence alors à fonctionner normalement.

Utilisation adéquate du réfrigérateur

Différentes zones de réfrigération

En raison de la circulation naturelle de l'air dans le réfrigérateur, celui-ci comporte différentes zones ayant chacune une température spécifique. L'air froid est plus lourd et descend vers la zone inférieure de l'appareil. Utilisez les différentes zones de refroidissement pour conserver au mieux les produits alimentaires !

Zone la plus chaude

La zone la plus chaude du réfrigérateur est celle située tout en haut dans la porte. Vous pouvez par exemple utiliser cette zone pour conserver du beurre, afin qu'il puisse s'étaler aisément, ou du fromage, afin que celui-ci garde tout son arôme.

Zone la plus froide

La zone la plus froide du réfrigérateur est celle située juste au-dessus du bac à fruits et légumes.

Utilisez cette zone pour tous les produits sensibles et qui se dégradent rapidement, à savoir :

- les poissons, viandes et volailles ;
- la charcuterie et les plats préparés ;
- les plats ou pâtisseries à base d'œufs ou de crème ;
- les pâtes fraîches, pâtes à tarte, pizza ou quiche ;
- les fromages et autres produits à base de lait cru ;
- les légumes frais sous emballage cellophane et, d'une façon générale, tous les produits frais dont la date de

péremption se réfère à une température de conservation d'au moins 4 °C.

Ne conservez dans l'appareil aucune substance explosive ni aucun produit contenant des gaz propulseurs inflammables (des bombes aérosols, par exemple). Sinon, vous risqueriez de provoquer une explosion !

Veillez à toujours placer à la verticale et bien fermés les récipients contenant des liquides à haute teneur en alcool.

Si vous placez dans l'appareil (porte ou intérieur) des produits contenant des graisses ou de l'huile, faites attention à ce que la graisse et/ou l'huile qui pourrait éventuellement s'échapper n'entre pas en contact avec les pièces en plastique. Des fissures pourraient apparaître et le revêtement en plastique risquerait de se casser.

L'air doit pouvoir bien circuler entre les aliments stockés. Pour cette raison,
- ne les serrez pas trop.
- stockez-les en respectant un écart d'environ 2 cm avec l'éclairage intérieur.

Les produits alimentaires ne doivent pas toucher la paroi du fond, sous peine de geler et de coller à celle-ci.

Utilisation adéquate du réfrigérateur

Produits alimentaires inappropriés pour une réfrigération

Tous les produits alimentaires ne peuvent pas être conservés dans le réfrigérateur, car certains sont sensibles au froid. Ainsi, les cornichons deviennent vitreux, les aubergines amères et les pommes de terre sucrées. Les tomates et les oranges perdent leur arôme et la peau des citrons se durcit.

Ces aliments sensibles au froid sont par exemple les suivants :

- les ananas, avocats, bananes, grenades, mangues, papayes, fruits de la passion, agrumes (citron, orange, mandarine, pamplemousse, par exemple) ;
- les fruits devant encore mûrir ;
- les aubergines, concombres, pommes de terre, poivrons, tomates, courgettes ;
- les fromages à pâte dure (parmesan, etc.).

Éléments à prendre en considération lors de l'achat d'aliments

Pour pouvoir conserver vos aliments le plus longtemps possible, il est capital que ceux-ci soient frais lorsque vous les placez au réfrigérateur. La fraîcheur de départ détermine la durée de conservation des aliments. Veillez, dans la mesure du possible, à ne pas rompre la chaîne du froid. Assurez-vous par exemple que les aliments ne restent pas trop longtemps dans

une voiture chauffée. Une fois le processus de dégradation ou de putréfaction enclenché, il n'est plus possible de faire machine arrière. Une interruption de deux heures de la chaîne du froid suffit pour provoquer une altération des aliments.

Mode de conservation des produits alimentaires

Conservez généralement les produits alimentaires emballés ou bien recouverts. Vous éviterez ainsi l'absorption d'odeurs, le dessèchement des produits et la contamination par d'éventuelles bactéries présentes dans le réfrigérateur. Si vous réglez la température correctement et que vous respectez certaines règles d'hygiène, vous pouvez ralentir la prolifération des bactéries (notamment les salmonelles).

Fruits et légumes

Vous pouvez néanmoins placer les fruits et légumes directement dans le casier à fruits et légumes sans les emballer. Tenez toutefois compte du fait que tous les fruits et légumes ne peuvent pas être conservés dans le même casier. d'une part, parce qu'ils peuvent prendre l'odeur et le goût les uns des autres (ainsi, les carottes sont rapidement contaminées par les oignons) et, d'autre part, parce que certains aliments dégagent un gaz naturel auquel d'autres aliments sont très sensibles et qui accélère dès lors leur dégradation.

Utilisation adéquate du réfrigérateur

– Exemples de fruits et de légumes dégageant beaucoup de gaz naturel :

les pommes, abricots, poires, nectarines, pêches, prunes, avocats, figues, myrtilles, melons et haricots.

– Exemples de fruits et légumes très sensibles au gaz naturel dégagé par les autres fruits et légumes :

les kiwis, brocolis, choux-fleurs, choux de Bruxelles, mangues, melons, pommes, abricots, concombres, tomates, poires, nectarines et pêches.

Exemple : il est déconseillé de ranger ensemble du brocoli et des pommes, car les pommes dégagent beaucoup de gaz naturel, auquel le brocoli est très sensible. Votre brocoli se conserverait dès lors beaucoup moins longtemps qu'habituellement.

Aliments d'origine animale et végétale non emballés

Séparez les aliments d'origine animale et végétale non emballés. Si les aliments doivent être conservés ensemble, stockez-les toujours dans un emballage. Vous éviterez ainsi les transformations microbiologiques.

Aliments riches en protéines

Les aliments riches en protéines ont tendance à se dégrader plus rapidement.

Par exemple, les crustacés se détériorent plus vite que le poisson et le poisson plus rapidement que la viande.

Viande

Conservez la viande non emballée (ouvrez les films et récipients.) Ainsi, la surface desséchée permet de combattre les germes et de conserver la viande plus longtemps. Les viandes de sortes différentes ne doivent pas être en contact ; séparez-les toujours à l'aide d'un emballage. Vous empêcherez ainsi qu'elles se gâtent trop rapidement à cause de la transmission de germes.

QUELFRIGO.COM

Aménagement intérieur

Modification de la position des clayettes

Vous pouvez déplacer les clayettes en fonction de la hauteur des aliments réfrigérés :

- Soulevez la clayette, tirez-la légèrement vers l'avant, en veillant à soulever la rainure du support, et déplacez-la vers le bas ou vers le haut.

La butée arrière de la clayette doit être orientée vers le haut, afin que les produits ne touchent pas la paroi (sinon, ils pourraient geler et coller).

Une butée empêche le retrait accidentel des clayettes.

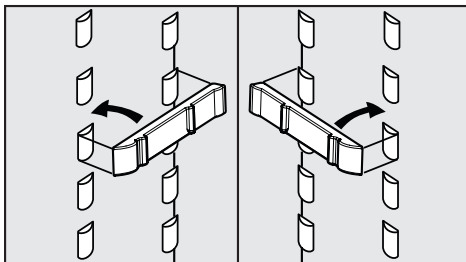
Clayette subdivisée

Pour pouvoir placer des produits de grande taille (p. ex. des bouteilles ou autres récipients), l'appareil est pourvu d'une clayette subdivisée. Vous pouvez pousser avec précaution la partie avant de cette clayette sous la partie arrière :

- Soulevez légèrement par dessous la moitié arrière de la clayette de verre.
- Soulevez en même temps légèrement la moitié avant de la plaque de verre, puis poussez-la doucement sous la moitié arrière.

Pour modifier la position de la clayette subdivisée :

- retirez les deux moitiés de la plaque de verre,



- placez les deux arrêts de fixation à la hauteur désirée à droite et à gauche sur les supports,

- insérez les plaques en verre l'une après l'autre.

La plaque de verre munie d'une butée doit être placée à l'arrière !

Bacs à fruits et légumes munis de roulettes

(suivant le modèle)

Les bacs à fruits et légumes sont installés sur roulettes et peuvent être retirés complètement pour le chargement ou le déchargement. Les tablettes sur roulettes peuvent être retirées pour le nettoyage.

Modification de la position du balconnet/du porte-bouteille

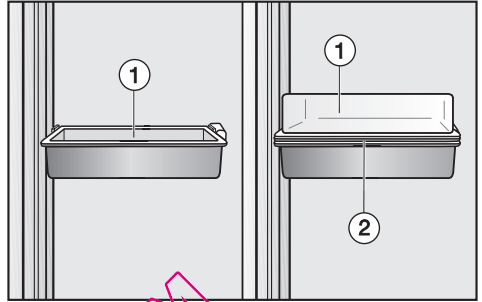
- Soulevez le bac pour le libérer du cadre de support en inox.
- Poussez le cadre de support en inox vers le haut et tirez-le vers l'avant pour le retirer.
- Remettez le cadre de support en inox en place à la position souhaitée. Veillez à ce qu'il soit correctement posé sur les élévations.
- Installez le bac dans le cadre de support en inox.

Vous pouvez sortir entièrement les bacs des balconnets pour le chargement et le déchargement, puis les remettre en place.

Vous pouvez également les placer directement sur la table avec les aliments pour le service.

Compartiment universel

Le compartiment universel vous permet de conserver, mais également de servir des aliments.



Il est constitué d'un bac profond ① et d'un bac plat ② qui peuvent tous deux être installés dans cadre de support en inox.

Lorsque vous voulez utiliser le compartiment universel pour servir des aliments,

- installez le bac plat ② dans le cadre de support en inox et servez-vous du bac profond comme d'un couvercle ①.

Vous pouvez ainsi retirer complètement le compartiment universel du support et le poser directement sur la table avec les aliments.

QUELFRIGO.COM

Aménagement intérieur

Modification de la position du cale-bouteilles

Vous pouvez déplacer le cale-bouteilles vers la gauche ou vers la droite. Ainsi les bouteilles sont mieux maintenues chaque fois que vous ouvrez et fermez la porte.

Vous pouvez retirer entièrement le cale-bouteilles (p. ex. pour le nettoyage) :

- À cet effet, faites glisser le bord avant du cale-bouteilles vers le haut et retirez-le.

QUELFRIGO.COM

Le réfrigérateur se dégivre automatiquement.

Le fonctionnement du dispositif de réfrigération peut entraîner la formation de gouttes d'eau et de givre sur la paroi de fond. Il n'est pas nécessaire de les enlever, car la chaleur dégagée par le système de refroidissement les évacue automatiquement.

L'eau de dégivrage s'écoule par une rigole et un orifice dans le système d'évaporation situé à l'arrière de l'appareil.

Veillez à ce que la rigole et l'orifice d'écoulement restent propres afin que l'eau de dégivrage puisse s'écouler sans problème.

QUELFRIGO.COM

Nettoyage et entretien

Pour nettoyer les surfaces en inox de l'appareil, utilisez le produit d'entretien spécial pour acier inoxydable Miele (disponible auprès du service après-vente de Miele).

Il contient des substances qui protègent les matériaux et ne comporte pas d'agents polissant, contrairement aux nettoyeurs pour inox. Ce produit permet d'éliminer les salissures en toute douceur. Lors de chaque application, il dépose sur les surfaces un film de protection contre l'eau et les salissures.

Pour nettoyer les plaques en inox, utilisez un produit approprié (disponible auprès du service après-vente de Miele).

Veillez à ce que les composants électroniques et l'éclairage n'entrent pas en contact avec de l'eau.

Ne faites jamais couler l'eau de nettoyage par l'orifice d'évacuation de l'eau de dégivrage.

N'utilisez aucun système de nettoyage à la vapeur. La vapeur peut humidifier les pièces sous tension de l'appareil et provoquer un court-circuit.

Vous ne pouvez en aucun cas enlever la plaque signalétique de l'appareil. Vous en aurez besoin en cas de panne !

Pour éviter d'endommager les surfaces en nettoyant l'appareil, n'utilisez pas :

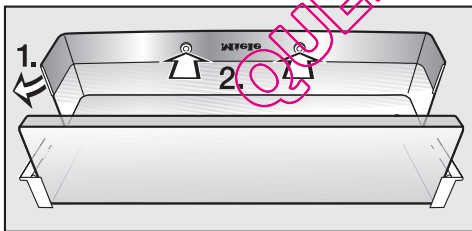
- de détergents à base de soude, d'ammoniac, d'acide ou de chlore ;
- de détergents détartrants ;
- de détergents abrasifs, comme la poudre ou la crème à récurer ou les pierres de nettoyage ;
- de détergents contenant des solvants ;
- de détergents pour acier inoxydable ;
- de produits de nettoyage pour lave-vaisselles ;
- de sprays nettoyants pour four ;
- de produits nettoyants pour verre ;
- d'éponges ou de brosses abrasives dures, comme les éponges à récurer pour casseroles ;
- de gommes anti-salissures ;
- de grattoirs métalliques !

Avant le nettoyage

- Éteignez l'appareil.
- Débranchez la fiche d'alimentation de l'appareil ou désactivez le fusible de l'installation électrique.
- Retirez les aliments de l'appareil et entreposez-les dans un endroit frais.
- Enlevez toutes les pièces qui peuvent être retirées pour les nettoyer.
- Vous pouvez retirer les balconnets du cadre de support en inox pour nettoyer le porte-bouteilles et les compartiments situés dans la porte.

Pour retirer le panneau en inox du couvercle du compartiment à beurre et fromage (dans la partie supérieure de la porte), procédez comme suit :

- Retirez le compartiment à beurre et fromage.
- Ouvrez le couvercle du compartiment à beurre et fromage.



- Détachez le panneau en inox du bord du couvercle (1.) d'un côté.
- Faites sortir les boutons blancs en plastique des orifices (2.).
- Après le nettoyage, procédez en sens inverse pour fixer le panneau en inox au couvercle du compartiment à beurre et fromage.

Intérieur, accessoires

- Nettoyez l'appareil au moins une fois par mois.
Utilisez de l'eau tiède additionnée de quelques gouttes de produit vaisselle.

Les pièces suivantes peuvent aller au lave-vaisselle :

- le beurrier, les casiers à œufs, le bac à glaçons (suivant le modèle)
- le porte-bouteilles et les compartiments situés dans la porte (sans le cadre de support en inox) ;
- le compartiment à beurre et fromage (sans le panneau en inox)

Les cadres de support en inox et le panneau en inox situés dans la porte **ne peuvent pas** aller au lave-vaisselle!

La température du programme de lave-vaisselle sélectionné ne doit pas dépasser 55 °C !

Les éléments en plastique risquent de se colorer au lave-vaisselle lors d'un contact avec des colorants naturels (carottes, tomates, ketchup, etc.).

Cette coloration n'influence pas la stabilité des pièces.

Nettoyage et entretien

- Nettoyez les clayettes et les tiroirs situés à l'intérieur de l'appareil à la main, car ces pièces **ne peuvent pas** aller au lave-vaisselle !
- Nettoyez régulièrement la rigole et l'orifice d'évacuation de l'eau de dégivrage à l'aide d'un bâtonnet ou d'un objet similaire pour permettre à l'eau de dégivrage de s'écouler sans problème.
- Rincez l'intérieur et les accessoires à l'eau claire, puis séchez-les à l'aide d'un chiffon.
Laissez les portes de l'appareil ouvertes pendant quelques instants.
- Éliminez les éventuelles salissures à l'aide du produit d'entretien spécial pour acier oxydable Miele.
- Après chaque nettoyage, appliquez le produit d'entretien spécial pour acier inoxydable Miele sur les panneaux en inox et les cadres de support en inox.
Cette opération permet de protéger les surfaces en inox et évite qu'elles ne se resalissent rapidement.

Dispositifs d'aération et de ventilation

- Nettoyez les grilles d'aération et de ventilation régulièrement au moyen d'une brosse ou d'un aspirateur. Les dépôts de poussière augmentent la consommation d'énergie.

Joint d'étanchéité de la porte

Ne traitez jamais le joint de porte avec de l'huile ou de la graisse. Vous risqueriez de le rendre poreux à la longue.

Nettoyez-le régulièrement à l'eau claire seulement et séchez-le ensuite soigneusement avec un chiffon.

Après le nettoyage

- Remettez toutes les pièces en place dans l'appareil.
- Enfoncez la fiche d'alimentation électrique dans la prise et mettez l'appareil en marche.
- Activez la fonction Super froid pendant un moment afin de refroidir rapidement l'appareil.
- Placez les produits dans l'appareil, puis fermez la porte.

Les interventions techniques doivent être exécutées exclusivement par des professionnels. Des réparations incorrectes peuvent entraîner de graves dangers pour l'utilisateur.

Que faire si . . .

. . . l'appareil ne refroidit pas ?

- Vérifiez que l'appareil est en marche. L'affichage de la température doit s'allumer.
- Vérifiez que la fiche est bien enfoncée dans la prise de courant.
- Vérifiez que le fusible de l'installation électrique est bien en place. Si la panne subsiste, faites appel au service après-vente.

. . . la température est trop froide dans l'appareil ?

- Sélectionnez une température plus élevée.
- La fonction Super froid est encore activée. Elle s'arrête automatiquement après 6 heures !

. . . le dispositif de réfrigération fonctionne de plus en plus souvent et de plus en plus longtemps d'affilée ?

- Vérifiez que les arrivées d'air situées dans le bas et dans le haut de l'armoire ne sont pas bouchées ou empoussiérées.
- Vous avez ouvert fréquemment la porte de l'appareil, ou vous avez mis au frais de grandes quantités d'aliments.
- Vérifiez que la porte se ferme normalement.

. . . des traits clignotent sur l'afficheur de température ?

Vérifiez l'état de l'afficheur de température environ six heures après la mise en marche de l'appareil. La température s'affiche alors uniquement si elle se situe dans les limites affichables.

. . . les indications " F0 " à " F5 " apparaissent dans l'affichage de la température ?

L'appareil est en panne. Contactez le service après-vente.

. . . il est impossible d'arrêter l'appareil ?

Le verrouillage est activé.

Que faire si . . . ?

. . . l'éclairage intérieur ne fonctionne plus ?

La porte du frigo est-elle restée ouverte longtemps ? L'éclairage s'arrête automatiquement après environ 15 minutes lorsque la porte reste ouverte.

S'il ne s'allume pas lorsque la porte est ouverte brièvement, alors que l'affichage de la température est allumé, l'éclairage est défectueux :

- Contactez le service après-vente.

L'éclairage par diodes électroluminescentes doit être exclusivement réparé et remplacé par le service après-vente. Sous le cache se trouvent des pièces conductrices. Vous risquez de vous blesser ou d'endommager l'appareil !

Ne retirez pas le cache. Il y a danger si le cache est endommagé ou retiré à la suite un dommage causé à l'appareil - **Attention !** Ne regardez pas le rayonnement laser (de classe 1M) à l'aide d'instruments optiques (loupe, etc.) !

. . . la paroi inférieure du réfrigérateur est humide ?

L'orifice d'évacuation de l'eau de dégivrage est bouché.

- Nettoyez la rigole et l'orifice d'évacuation de l'eau.

Si vous n'arrivez pas à résoudre le problème au moyen des instructions fournies, prévenez le service après-vente.

En attendant que le problème soit résolu, évitez autant que possible d'ouvrir la porte de l'appareil, afin de limiter au maximum la perte de froid.

Provenance des différents bruits

Bruits normaux	D'où proviennent-ils?
Brrrrr...	Le ronronnement provient du moteur (compresseur). Il peut s'accroître pendant un bref moment lorsque le moteur se met en marche.
Blub, blub....	Ces bruits proviennent du liquide de refroidissement qui coule dans les tuyaux.
Clic....	Un clic se produit à chaque fois que le thermostat active ou désactive le moteur.
Sssrrrrr....	Avec les appareils No-Frost ou à plusieurs zones, on peut entendre le léger bruit de la circulation de l'air dans l'appareil.
Crac....	Quand il y a des dilatations de matériaux dans l'appareil, il est possible qu'on entende des craquements.

Notez que les bruits de moteur ou d'écoulement sont inévitables dans le circuit du froid!

Bruits faciles à supprimer	D'où proviennent-ils et que pouvez-vous faire?
Claquements et vibrations	L'appareil n'est pas en équilibre sur le sol: utilisez un niveau pour installer correctement l'appareil. Pour ce faire, utilisez les pieds réglables de l'appareil ou mettez une cale.
	L'appareil touche d'autres meubles ou appareils: déplacez l'appareil pour qu'il ne les touche plus.
	Les tiroirs, paniers ou clayettes vibrent ou coïncent: contrôlez les parties amovibles et remettez-les éventuellement de nouveau en place.
	Des bouteilles ou des récipients se touchent: écartez-les les uns des autres.
	Le porte-câble de transport est toujours accroché à la paroi arrière de l'appareil: enlevez-le.

Service après-vente/garantie

Si vous ne pouvez résoudre vous-même les problèmes, avertissez

– votre distributeur Miele

ou

– le service après-vente Miele.

Vous trouverez l'adresse de Miele au verso du mode d'emploi.

Veillez mentionner le type et le numéro de fabrication de votre appareil au service après-vente. Ces deux indications figurent sur la plaquette signalétique à l'intérieur de l'appareil.

Conditions et durée de la garantie

La durée de garantie est de deux ans.

Vous obtiendrez plus d'informations sur les conditions de la garantie sur notre site ou en téléphonant chez Miele. Voir au dos de ce mode d'emploi.

QUELFRIGO.COM

Cet appareil est livré prêt à être raccordé en monophasé 50 Hz 220 – 240 V et doit impérativement être branché à une prise avec mise à la terre. Le raccordement ne peut être effectué que sur une installation électrique réglementaire.

Il est recommandé de monter un disjoncteur différentiel avec courant de déclenchement à 30 mA en amont de l'appareil pour augmenter la sécurité.

Prévoir un fusible d'au moins 10 A.

L'appareil ne peut en aucun cas être raccordé à un onduleur, utilisé avec un système d'alimentation autonome (énergie solaire, p. ex.). En effet, à la mise en marche de l'appareil, des pointes de tension pourraient causer une coupure de sécurité. L'électronique pourrait subir des dommages!

De même, l'appareil ne peut pas être utilisé avec des prises à économie d'énergie. Ces prises ont pour effet de réduire l'apport d'énergie et il peut en résulter une surchauffe de l'appareil.

S'il faut remplacer le cordon d'alimentation, seul un électricien qualifié est habilité à le faire.

QUERIGO.COM

Instructions de montage

Un appareil non encastré peut basculer !

Lieu d'installation

Évitez d'installer l'appareil dans le voisinage immédiat d'un feu ouvert, d'une source de chauffage ou d'une fenêtre (pour éviter dans ce dernier cas d'exposer directement l'appareil aux rayons du soleil). Plus la température ambiante est élevée, plus le système frigorifique doit fonctionner longtemps et plus l'appareil consomme donc d'électricité. L'idéal est d'installer l'appareil dans une pièce sèche et bien aérée.

Classe climatique

L'appareil est conçu pour une certaine classe climatique (température ambiante de la pièce). Veillez à ce que la température ambiante reste dans les limites ainsi définies. La classe climatique est indiquée sur la plaque signalétique située à l'intérieur de l'appareil.

Classe climatique	Température ambiante
SN	de +10 °C à +32 °C
N	de +16 °C à +32 °C
ST	de +16 °C à +38 °C
T	de +16 °C à +43 °C

Si la température ambiante est plus basse, la durée d'arrêt du système de refroidissement est plus longue. ce qui peut générer des températures trop élevées à l'intérieur de l'appareil.

Aération et ventilation

L'air situé derrière l'appareil chauffe au fil du temps. C'est pourquoi l'armoire doit être configurée de manière à ce que l'aération de l'appareil puisse s'effectuer normalement.

L'arrivée d'air est assurée par le socle du réfrigérateur.

Pour assurer une bonne ventilation de l'appareil, il convient de prévoir un dégagement d'une profondeur d'au moins 38 mm à l'arrière de celui-ci.

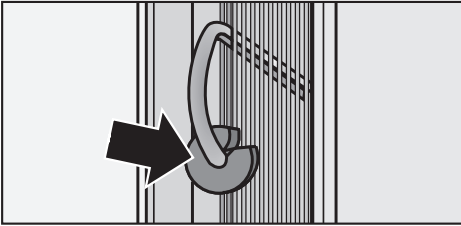
La section de l'aération, de même que la fente d'aération en dessous du plafond doivent être d'au moins 200 cm², de manière à ce que l'air chaud puisse s'échapper librement. Dans le cas contraire, le dispositif de réfrigération doit travailler plus, ce qui accroît la consommation d'électricité.

Les grilles de ventilation et d'aération ne doivent jamais être couverts ni bouchés.

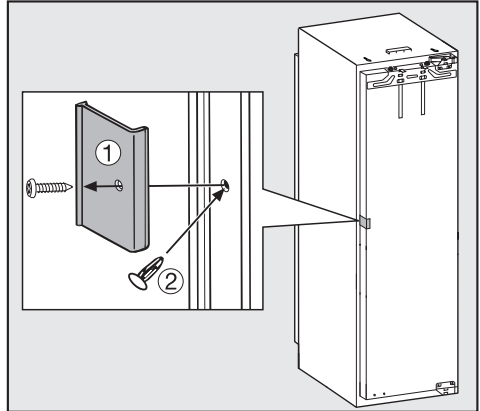
En outre, il convient de les nettoyer régulièrement pour éviter qu'elles ne soient obstruées par de la poussière.

Avant l'encastrement de l'appareil

- Avant d'encastrer l'appareil, retirez le panneau d'équilibrage, le liseré et tout autre accessoire de l'appareil ou de sa face arrière.



- **Ne démontez en aucun cas** de la face arrière de l'appareil :
 - les écarteurs. Ceux-ci garantissent que l'espace libre entre l'arrière de l'appareil et le mur est suffisant.
 - les sachets se trouvant (suivant le modèle) entre la face arrière de l'appareil et la grille métallique (échangeur thermique) Ils sont indispensables au bon fonctionnement de l'appareil! Leur contenu est ni toxique ni dangereux.
- Enlevez le support du câble, situé sur la face arrière de l'appareil.



- Retirez la sécurité de transport rouge ① et obturez le trou à l'aide du bouchon fourni ②.
- Ensuite, vérifiez que toutes les pièces situées sur la face arrière de l'appareil peuvent bouger librement. Le cas échéant, déplacez les pièces avoisinantes en les courbant légèrement.

Votre ancien appareil était-il doté d'un autre type de charnières ?

Si votre ancien appareil était doté d'un autre type de charnières, vous pouvez quand même utiliser la porte de l'armoire. Dans ce cas, démontez les anciennes garnitures. Elles ne seront plus nécessaires, puisque la porte de l'armoire sera désormais montée sur la porte de l'appareil. Toutes les pièces requises sont fournies. Si vous n'en disposez pas, contactez le service après-vente Miele.

Instructions de montage

Façade inox

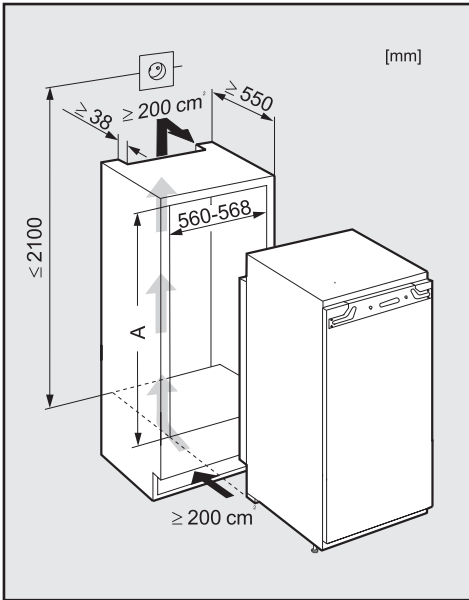
(selon modèle)

Si l'ancien appareil présentait un autre type de charnières et si vous ne pouvez/souhaitez plus utiliser l'ancienne porte ou si la porte de l'armoire n'est plus utilisable pour une raison quelconque, vous pouvez la remplacer par une façade inox.

Celles-ci sont disponibles chez votre distributeur ou auprès du service après-vente Miele.

QUELFRIGO.COM

Dimensions d'encastement



Hauteur de niche [mm]

A

K 9252 i (-1)

874 - 890

K 9352 i (-1)

1024 - 1040

K 9452 i (-1)

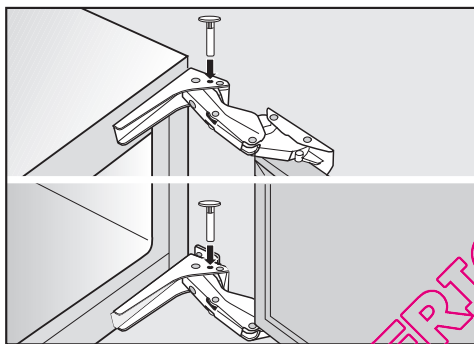
1220 - 1236

Réglage des charnières de la porte

Les charnières sont placées de telle manière que les portes puissent s'ouvrir en grand.

Si toutefois vous souhaitez, pour une raison quelconque, limiter leur angle d'ouverture, il suffit de régler la charnière à cet effet.

- Par exemple, si en ouvrant la porte de l'appareil vous risquez de la heurter contre une paroi avoisinante, limitez son angle d'ouverture à 90° :



- Placez une goupille dans la charnière, en procédant par au-dessus.

L'angle d'ouverture de la porte de l'appareil est à présent limité à 90° .

Changement de la butée de porte

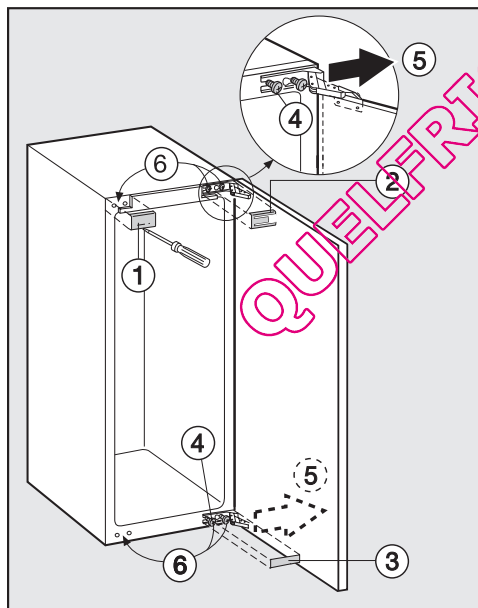
Avant de monter l'appareil, vous devez choisir le côté de la butée de porte. Si la butée doit se trouver du côté gauche, vous devez la changer de côté.

Pour changer la butée de côté, vous avez besoin des outils suivants :

- un tournevis cruciforme ;
- un tournevis à tête fendue ;
- des tournevis Torx de différentes tailles ;
- une clé plate.

Porte de l'appareil

■ Ouvrez la porte de l'appareil.

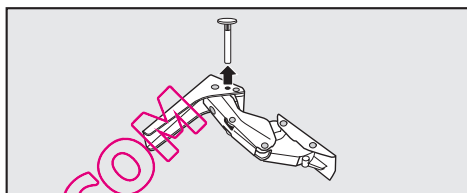


- Soulevez les caches ①, ② et ③ à l'aide d'un tournevis à tête fendue.
- Desserrez quelque peu les vis de fixation ④ en haut et en bas.

■ Faites glisser la porte de l'appareil vers l'extérieur, soulevez-la et retirez-la ⑤.

■ Dévissez complètement les vis de fixation ④ et revissez-les sans les serrer du côté opposé, en haut et en bas ⑥.

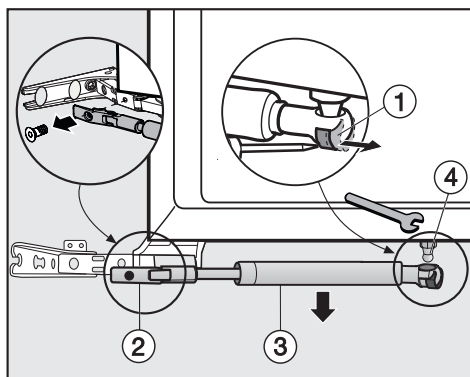
Si, pour limiter l'angle d'ouverture de la porte, vous avez placé des goupilles dans les charnières :



■ Tirez les goupilles vers le haut pour les retirer des charnières.

Retrait de l'amortisseur de fermeture de la porte

■ Posez la porte de l'appareil démontée sur une surface stable, la face extérieure tournée vers le bas.

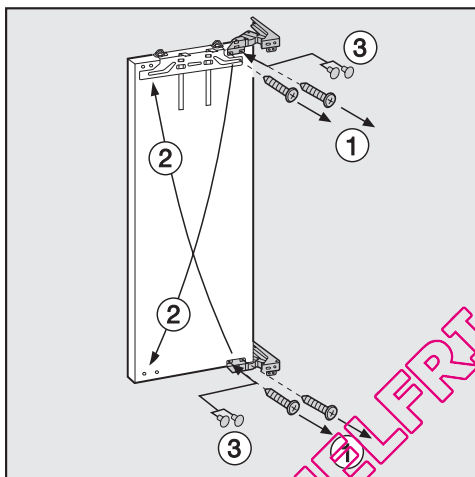


■ À l'aide d'un tournevis, poussez avec précaution le ressort de tension ① vers l'extérieur.

Changement de la butée de porte

Attention ! Une fois démonté, l'amortisseur de fermeture de la porte se referme ! Risque de blessure !

- Dévissez le support ② et retirez l'amortisseur de fermeture de la porte ③ par le bas.
- Dévissez et retirez le tourillon sphérique ④ en utilisant la clé plate.



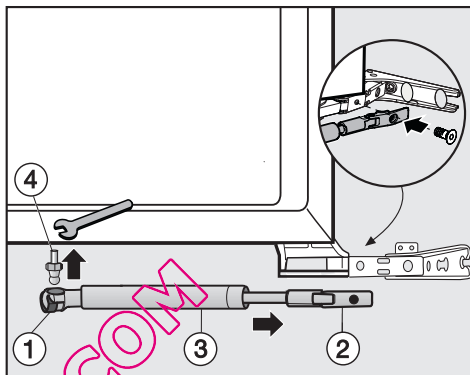
- Placez la porte de l'appareil de façon à pouvoir desserrer les charnières (les charnières restent ouvertes).
- Desserrez les vis ① et obturez les orifices avec les bouchons fournis ③.

Ne repliez **pas** les charnières.
Risque de blessure !

- Placez les charnières en diagonale ②.
- Utilisez une visseuse électrique pour fixer les charnières. Les vis ① sont autoforantes.

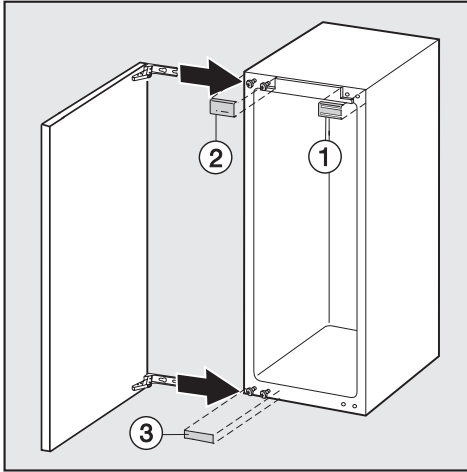
Fixation de l'amortisseur de fermeture de la porte

- Posez de nouveau la porte de l'appareil sur une surface stable, la face extérieure tournée vers le bas.

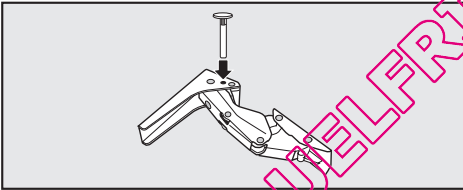


- Vissez le tourillon sphérique ④ de l'amortisseur de fermeture de la porte ③ dans le nouvel orifice de fixation.
- Repoussez le ressort de tension ① vers l'intérieur.
- Vissez le support ② sur la charnière.
- Ouvrez l'amortisseur de fermeture de la porte ③ et accrochez-le dans le tourillon sphérique ④.

Changement de la butée de porte



- Faites glisser la porte sur les vis pré-montées et serrez les vis.
- Mettez les caches ①, ② et ③ en place.



- Réinsérez les goupilles qui limitent l'angle d'ouverture de la porte dans les charnières (par le haut).

Montage de l'appareil

Toutes les étapes du montage sont illustrées sur un appareil pourvu d'une **butée à droite**. Si vous avez changé la butée de côté, tenez compte de cette modification en suivant les indications de montage.

Vous avez besoin des outils suivants pour le montage de l'appareil :

- un tournevis cruciforme ;
- plusieurs tournevis Torx de différentes tailles et
- une clé hexagonale.

Poids de la porte du meuble

Vérifiez préalablement au montage que le poids de la porte ne dépasse pas la limite admissible :

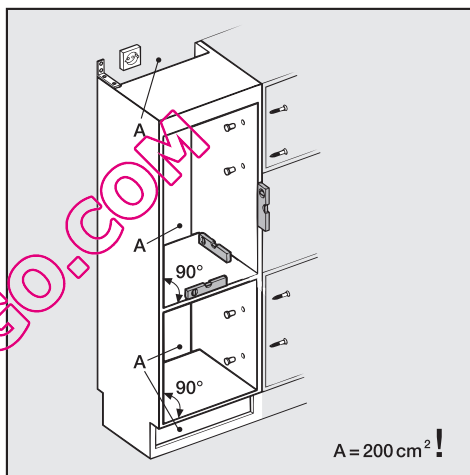
Appareil	Poids maximal de la porte en kg
K 9252 i (-1)	16
K 9352 i (-1)	13
K 9452 i (-1)	16

Le montage de portes dont le poids dépasse la limite admissible risque d'endommager les charnières !

Encastrement dans un compartiment

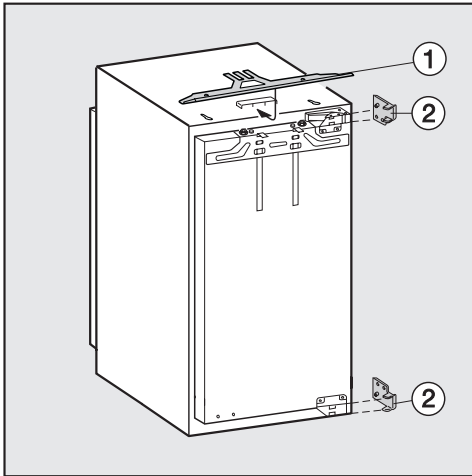
Pour encastrer l'appareil dans un compartiment, il faut en parementer la face arrière pour tout l'espace occupé par l'appareil.

Installation de la niche d'encastrement



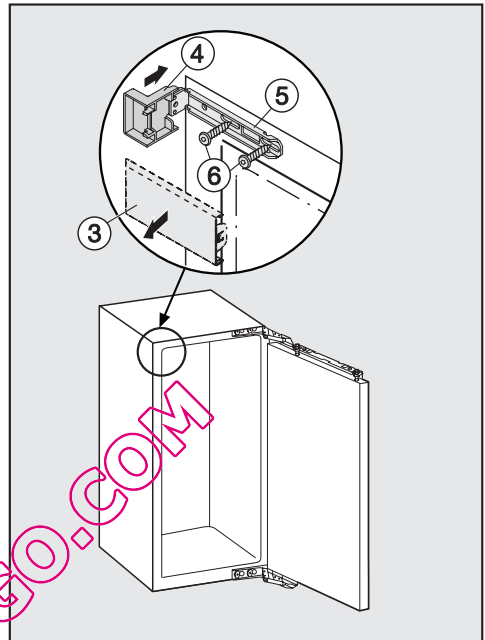
Avant d'installer l'appareil, vous devez rectifier soigneusement la niche au moyen d'un niveau à bulle d'air. Les côtés de la niche doivent former un angle de 90°, sans quoi la porte ne couvrira pas ses quatre coins correctement.

Préparation de l'appareil



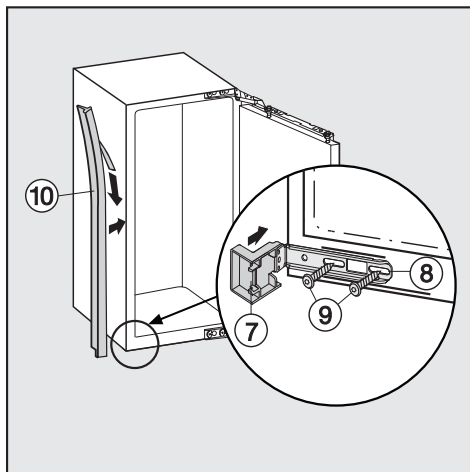
- Introduisez le panneau d'équilibrage ① (cames vers le bas) en le centrant dans son support et fixez-le en introduisant les cames dans les orifices prévus à cet effet.
- Placez le cordon d'alimentation électrique de manière à pouvoir brancher facilement l'appareil après l'encastrement.
- Introduisez la machine jusqu'aux deux-tiers dans la niche d'encastrement.
Attention à ne pas écraser le câble d'alimentation électrique !
- **Uniquement pour les parois d'armoires d'une épaisseur de 16mm :**
Fixez les écarteurs ② sur les charnières.

- Ouvrez la porte de l'appareil.



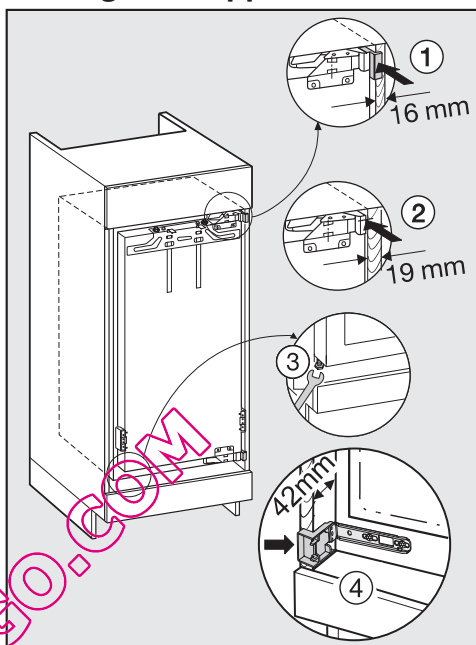
- À l'aide d'un tournevis à tête fendue, retirez le cache ③ sur le coin supérieur de l'appareil.
- Placez le cache ④ sur l'équerre de fixation ⑤.
- Fixez l'équerre ⑤ à l'aide des vis ⑥ (M5 x 15) sur le haut de l'appareil.

Montage de l'appareil



- Placez le cache ⑦ sur l'équerre de fixation ⑧.
- Fixez l'équerre ⑧ à l'aide des vis ⑨ (M5 x 15) sur le bas de l'appareil.
- Retirez le film de protection du liseré ⑩.
- Collez le liseré sur le côté de l'appareil où la porte s'ouvre, en veillant à ce qu'il soit à fleur avec la face avant de l'appareil. Fixez-le sur le bord inférieur du cache supérieur ④ et coupez-le à 2 - 3 mm au-dessus de l'équerre de fixation inférieure ⑧.
- Poussez l'appareil dans la niche d'encastrement de sorte que les caches ④ et ⑦ soient à fleur avec la face avant de la paroi latérale de l'armoire.

Montage de l'appareil



- **Pour les parois d'armoires d'une épaisseur de 16 mm :**
Les écarteurs du haut et du bas touchent la face avant de la paroi latérale de l'armoire ①.
- **Pour les parois d'armoires d'une épaisseur de 19 mm :**
Les faces avant des charnières sont à fleur avec le bord avant de la paroi latérale de l'armoire, aussi bien en haut qu'en bas ②.
- Contrôlez à nouveau si les caches des équerres de fixation du haut et du bas touchent la face avant de la paroi latérale de l'armoire ④.

Cela vous permet de conserver une distance de **42 mm** par rapport aux faces avant des parois latérales de l'armoire.

Pour les meubles avec des parties pour charnières (par exemple, caches, joints d'étanchéité, etc.), il faut tenir compte des dimensions de montage de ces parties, de sorte qu'ici aussi une distance de **42 mm** soit respectée.

- Tirez l'appareil vers l'avant pour le déplacer d'une distance égale à la mesure de montage correspondante.

Les charnières et les caches ressortent désormais d'une distance égale à cette mesure.

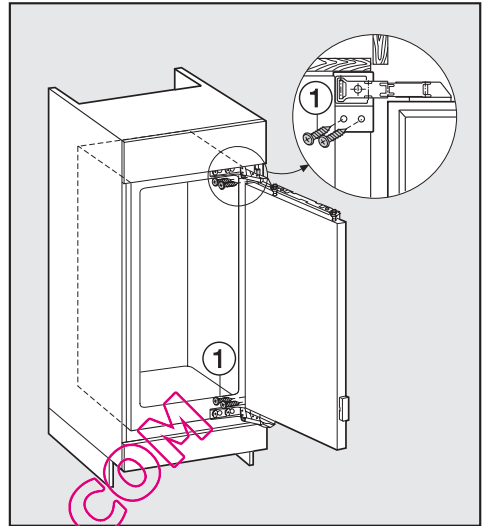
Conseil : enlevez les pièces pour charnières de la porte ! Cette mesure permet de garantir le centrage par rapport aux portes des armoires avoisinantes.

Si la distance de 42 mm (entre le corps de l'appareil et la face avant de la paroi latérale de l'armoire) n'est pas respectée, la porte de l'armoire risque de ne pas bien se fermer.

Cela pourrait entraîner un risque de givrage, de formation de condensation et de mauvais fonctionnement !

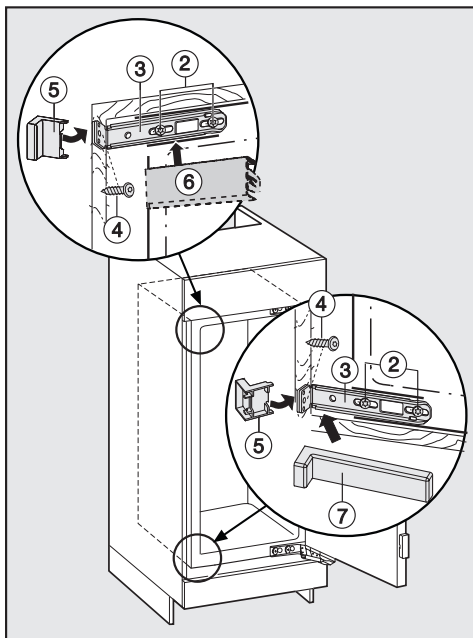
- Ajustez les pieds réglables de l'appareil des deux côtés à l'aide de la clé plate à fourche fournie, de manière à ce que l'appareil soit de niveau ③.

Fixation de l'appareil à la niche



- Poussez l'appareil contre la paroi du côté des charnières.
- Pour fixer l'appareil à la niche en bas et en haut, vissez les vis panneaux de particules longues ① (4 x 20 mm) en haut et en bas, en traversant les charnières.

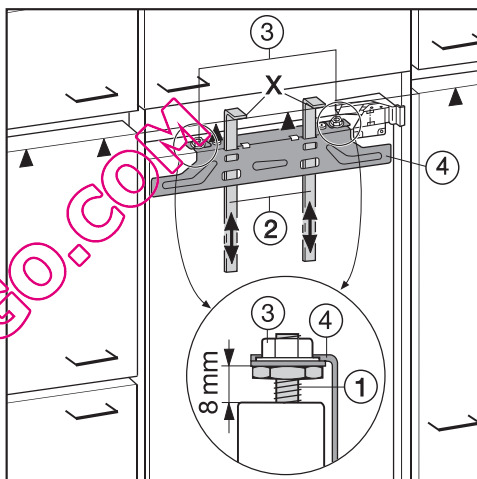
Montage de l'appareil



- Desserrez légèrement les vis ② des équerres de fixation supérieure et inférieure ③.
- Faites glisser les équerres de fixation ③ jusqu'à la paroi de l'armoire et resserrez les vis ②.
- Fixez les équerres ③ sur la paroi de l'armoire à l'aide des vis ④. Le cas échéant, préforez des trous dans la paroi de l'armoire.
- Détachez la partie dépassant du cache supérieur ⑤ et placez le cache à l'envers sur l'équerre de fixation supérieure ③.
- Placez le cache allongé ⑥ sur l'équerre de fixation supérieure ③.

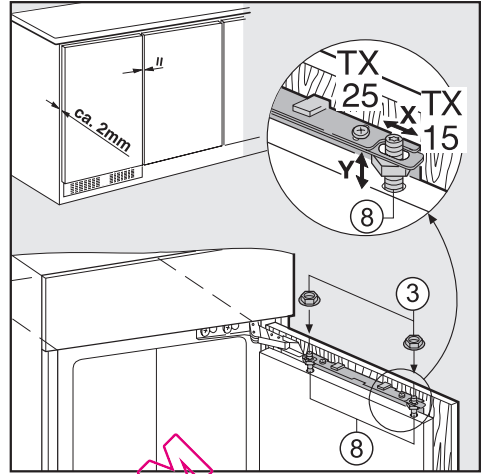
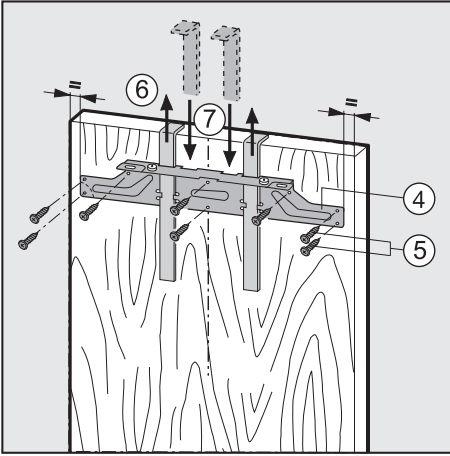
- Détachez le bout dépassant du cache inférieur ⑤. Vous n'en aurez plus besoin.
- Placez le cache pour équerre ⑦ sur l'équerre de fixation inférieure ③.
- Fermez la porte de l'appareil.

Montage de la porte de l'appareil



- Prévoyez une distance de 8 mm entre la porte de l'appareil et la traverse de fixation ①.
- Glissez les supports de montage ② à la hauteur de la porte de l'appareil : le bord inférieur X des supports de montage doit se situer à la même hauteur que le bord supérieur de la porte de meuble à monter, symbole ▲.
- Dévissez les écrous ③ et enlevez la traverse de fixation ④ ainsi que les supports de montage.

Montage de l'appareil

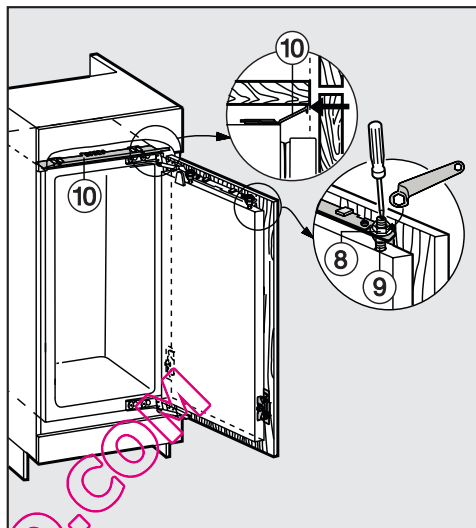
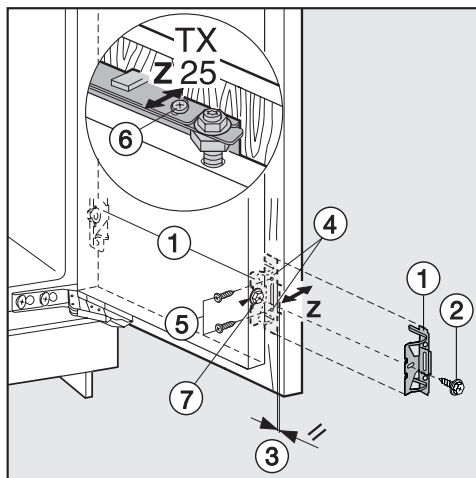


- Au crayon, tracez une fine ligne médiane sur la face intérieure de la porte du meuble.
- Suspendez la traverse de fixation (1) avec les supports de montage sur la **face intérieure** de la porte du meuble. Centrez la traverse de fixation.
- Vissez la traverse de fixation avec au moins six vis panneaux de particules courtes (5) (4 x 14 mm). (N'utilisez que quatre vis sur les bords pour les portes à panneaux.)
- Retirez les supports de montage vers le haut (6).
- Tournez les supports de montage, puis introduisez-les complètement dans la fente du milieu de la traverse de fixation (7) (afin de les conserver).
- Suspendez la porte du meuble sur les boulons d'ajustement (8).
- Vissez légèrement les écrous (3) sur les boulons d'ajustement.
- Fermez la porte et vérifiez la distance entre celle-ci et les portes des armoires avoisinantes.
- Ajustez la porte du meuble en fonction des portes des armoires avoisinantes :
 - pour ajuster les côtés X, déplacez latéralement la porte du meuble, et pour obtenir le même niveau de hauteur Y, tournez les boulons d'ajustement (8) au moyen d'un tournevis.
- Serrez les écrous (3) à fond.

Montage de l'appareil

Vissez la porte de l'appareil à la porte du meuble :

entre la porte du meuble et le bord avant de la niche.



■ Placez l'équerre de fixation ① à l'aide de la vis à tête hexagonale ② sur les trous préforés de la porte de l'appareil.

Vérifiez que les deux bords métalliques se correspondent ③ (Symbole //).

■ Forez les trous de fixation ④ dans la porte de l'armoire et serrez les vis ⑤ (4 x 14 mm).

(Pour les portes de grande taille ou à plusieurs volets, placez un deuxième jeu d'équerres de fixation ① dans la zone de la poignée de la porte. Utilisez les trous préforés à cet effet dans la porte de l'appareil.)

– Ajustez la porte du meuble selon la profondeur Z :

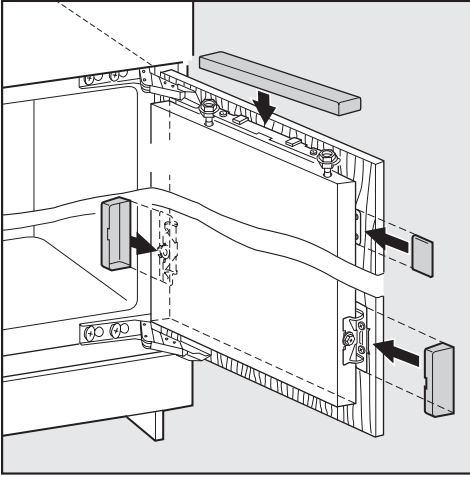
Desserrez les vis ⑥ situées en haut de la porte de l'appareil et la vis ⑦ située en bas, sur l'équerre de fixation. Déplacez la porte du meuble afin de créer un espace de 2 mm

■ Pour ce faire, fermez la porte et utilisez les portes des meubles avoisnants comme repères.

■ Serrez solidement les écrous ⑧ sur la porte de l'appareil tout en maintenant les boulons d'ajustement ⑨ à l'aide d'un tournevis.

■ Le panneau d'équilibrage ⑩ ne peut pas ressortir, il doit disparaître complètement dans la niche.

■ Resserrez fermement toutes les vis.



- Placez les caches.

Assurez-vous que l'appareil est correctement encastré, en procédant aux vérifications suivantes :

- La porte doit fermer correctement.
- La porte ne doit pas toucher l'armoire.
- Du côté de la poignée, le joint du coin supérieur ne doit pas laisser passer la lumière.

En guise de contrôle, placez une lampe de poche allumée dans l'appareil et fermez la porte.

Eteignez la lumière de la pièce et vérifiez qu'aucune lumière ne sort de l'appareil. Sinon, passez de nouveau en revue les différentes étapes de montage.

S.A. Miele Belgique

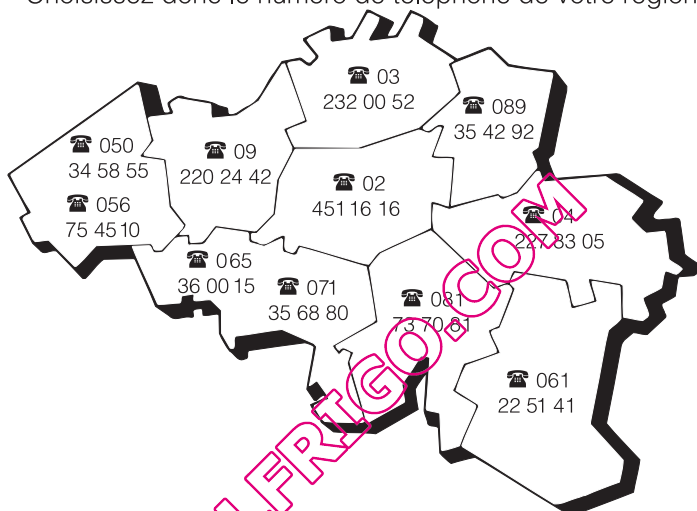
Z.5 Mollem 480

Hof te Bollebeeklaan 9 – 1730 Mollem

Réparations à domicile

En cas de panne, plusieurs techniciens spécialisés Miele sont à votre disposition dans votre proche voisinage.

Choisissez donc le numéro de téléphone de votre région.



Service "Pièces détachées et accessoires": (02) 451.16.00

Pour tout autre renseignement, Service "Intérêts Consommateurs": (02) 451.16.80

Télécopieur: (02) 451.14.14

Internet: <http://www.miele.be>

Miele Luxembourg S. à R.L.

Z.I. Luxembourg-Gasperich, 20, rue Christophe Plantin

Boîte postale 1011 – 1010 Luxembourg

Réparations: 49711-20, -22

Pièces de rechange: 49711-36

Informations générales: 49711-28, -29

Allemagne - Miele & Cie. KG, Carl-Miele-Straße 29, 33332 Gütersloh