

Miele

Mode d'emploi et notice de montage



Réfrigérateur

K 9222 i

K 9422 i

K 9424 iF

Il est **impératif** de lire attentivement le mode d'emploi avant le montage, l'installation et/ou la mise en service. Vous éviterez ainsi de vous blesser ou d'endommager votre appareil.

fr - BE

M.-Nr. 07 470 310

Table des matières

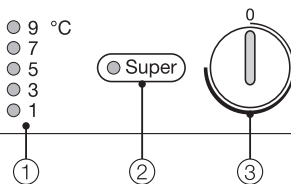
Description de l'appareil	4
Accessoires en option	6
Porte-bouteilles	6
Votre contribution à la protection de l'environnement	7
Emballage recyclable	7
Élimination de votre ancien appareil	7
Consignes de sécurité et mises en garde	8
Comment économiser de l'énergie ?	13
Mise en marche et arrêt de l'appareil	14
Avant la première utilisation	14
En cas d'absence prolongée	14
La bonne température	15
. . . du réfrigérateur	15
. . . dans le compartiment de congélation	15
Réglage de la température	15
Afficheur de température	16
Utilisation de la fonction Super froid	17
Utilisation adéquate du réfrigérateur	18
Différents compartiments	18
Produits alimentaires inappropriés pour une réfrigération	19
Points à prendre en compte lors de l'achat d'aliments	19
Mode de conservation des produits alimentaires	19
Fruits et légumes	19
Aliments d'origine animale et végétale non emballés	20
Aliments riches en protéines	20
Viande	20
Aménagement intérieur	21
Modification de la position des clayettes	21
Clayette subdivisée	21
Modification de la position du balconnet/porte-bouteilles	21
Modification de la position du cale-bouteilles	22
Congélation et conservation (suivant le modèle)	23
Que se passe-t-il lorsque vous congélez des produits frais ?	23
Conservation des produits surgelés	23

Table des matières

Congélation de produits frais	24
Conseils pour la congélation	24
Emballage	24
Avant la congélation	25
Placement des aliments dans l'appareil	25
Décongélation	25
Préparation de glaçons	26
Refroidissement rapide de boissons	26
Dégivrage	27
Réfrigérateur	27
Compartiment de congélation	27
Nettoyage	29
Intérieur, accessoires	29
Dispositifs d'aération et de ventilation	29
Joint d'étanchéité de la porte	30
Que faire si . . . ?	31
Provenance des différents bruits	34
Service après-vente/garantie	35
Raccordement électrique	36
Instructions de montage	37
Lieu d'installation	37
Classe climatique	37
Aération et ventilation	37
Avant l'encastrement de l'appareil	38
Votre ancien appareil était-il doté d'un autre type de charnières ?	38
Façade inox	39
Dimensions d'encastrement	40
Réglage des charnières de la porte	41
Changement des charnières	42
Porte de l'appareil	42
Porte du compartiment de congélation	43
Montage de l'appareil	44
Poids de la porte du meuble	44
Encastrement dans un compartiment	44
Montage de la porte de l'appareil	48

Description de l'appareil

Miele



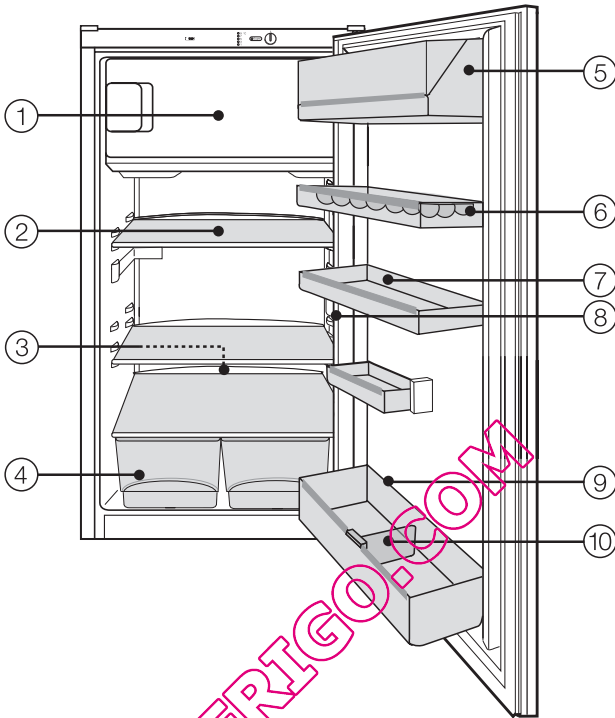
① Afficheur de la température du réfrigérateur

② Touche et témoin lumineux
" SuperFrost "

③ Touche Marche/Arrêt et sélecteur de température

QUELFRIGO.COM

Description de l'appareil



- ① Compartiment de congélation*
- ② Tablette extractible
- ③ Rigole et orifice d'évacuation de l'eau de réfrigération
- ④ Bacs à fruits et légumes

- ⑤ Compartiment à beurre et fromage
- ⑥ Œufrier
- ⑦ Balconnet
- ⑧ Éclairage intérieur
- ⑨ Porte-bouteilles
- ⑩ Cale-bouteilles*

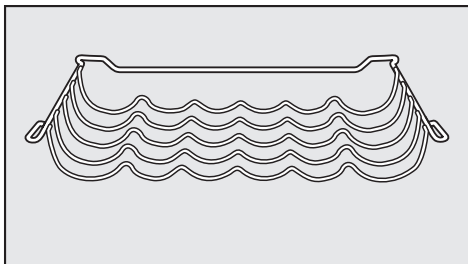
* suivant le modèle

Description de l'appareil

Accessoires en option

Porte-bouteilles

(en fonction du modèle)



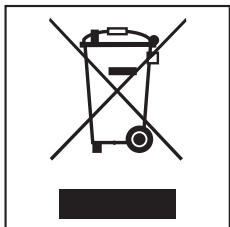
Ce porte-bouteilles est disponible auprès du service après-vente ou de votre distributeur Miele.

QUELFRIGO.COM

Emballage recyclable

L'emballage protège l'appareil contre d'éventuels dégâts pendant le transport. Le fabricant a opté pour un matériau supporté par l'environnement et réutilisable.

En réinsérant l'emballage dans le circuit, on réduit la consommation de matières premières et la prolifération des déchets. Ne le jetez donc pas avec vos déchets ordinaires mais portez-le plutôt au parc à conteneurs communal le plus proche. Pour savoir où ce dernier se trouve, il vous suffit de vous adresser à votre administration communale.



Elimination de votre ancien appareil

Lors de l'achat de votre nouvel appareil, vous avez payé une contribution. Elle servira intégralement au futur recyclage de cet appareil, qui contiendra encore des matériaux utiles. Son recyclage permettra de réduire le gaspillage et la pollution.

Si vous avez des questions à propos de l'élimination de votre ancien appareil, veuillez prendre contact avec

- le commerçant qui vous l'a vendu
- ou
- la société Recupel,
au 82 / 706 86 10,
site web: www.recupel.be
- ou encore
- votre administration communale si vous apportez votre ancien appareil à un parc à conteneurs.

Veillez à ne pas endommager les tubulures du circuit frigorifique de votre réfrigérateur jusqu'à son enlèvement vers une décharge assurant le recyclage des matériaux. On évitera ainsi que le fluide frigorifique contenu dans le circuit et l'huile contenue dans le compresseur ne soient libérés dans l'atmosphère.

Veillez aussi à ce que l'appareil reste hors de portée des enfants jusqu'à ce qu'il soit évacué.

QUELFRIG.COM

Consignes de sécurité et mises en garde

Cet appareil répond aux prescriptions de sécurité en vigueur. Une utilisation non conforme peut cependant provoquer des dommages corporels et matériels.

Avant d'utiliser votre appareil pour la première fois, lisez attentivement le mode d'emploi. Vous y trouverez des instructions importantes concernant l'installation, la sécurité, l'utilisation et l'entretien de l'appareil. Vous veillerez ainsi à votre sécurité et éviterez d'endommager l'appareil.

Conservez précieusement ce mode d'emploi afin de pouvoir le transmettre à un éventuel propriétaire ultérieur de l'appareil.

Utilisation conforme

► Cet appareil est réservé à un usage domestique ou dans des conditions similaires, comme par exemple :

- dans des magasins, des bureaux ou des environnements de travail similaires ;
- dans des propriétés agricoles ;
- dans des hôtels, des motels, des chambres d'hôtes et d'autres logements de ce type (pour une utilisation par les clients).

Cet appareil ne peut être utilisé qu'à des fins ménagères pour refroidir et conserver des aliments, conserver des produits surgelés, congeler des produits frais et préparer des glaçons.

Tout autre type d'utilisation est interdit et peut être dangereux. Le fabricant décline toute responsabilité en cas de dommages causés par une utilisation non conforme ou une manipulation incorrecte de l'appareil.

► Cet appareil n'est pas destiné à être utilisé par des personnes sans assistance ni supervision si leurs capacités physiques, sensorielles ou mentales les empêchent de l'utiliser en toute sécurité.

Si vous avez des enfants

► Les enfants sont autorisés à utiliser l'appareil seulement si vous leur en avez expliqué le fonctionnement de façon à ce qu'ils sachent l'employer correctement. Ils doivent connaître les risques inhérents à une mauvaise utilisation de l'appareil.

► Surveillez les enfants se trouvant à proximité de l'appareil. Ne les laissez pas jouer avec l'appareil.

Sécurité technique

► Contrôlez si l'appareil ne présente pas de dommages apparents avant de l'installer. Ne mettez jamais un appareil endommagé en service.

Un appareil endommagé peut représenter un danger pour votre sécurité !

► En cas de dégât occasionné au cordon d'alimentation, celui-ci doit être remplacé par des professionnels agréés afin d'éviter tout danger éventuel pour l'utilisateur.

► Cet appareil contient de l'isobutane (R600a), un gaz naturel sans danger pour l'environnement, mais inflammable. Il ne détruit pas la couche d'ozone et ne contribue pas à l'effet de serre. L'utilisation de ce gaz réfrigérant peu polluant est en partie responsable de l'augmentation des bruits de fonctionnement. Outre le ronflement provenant du compresseur, il se peut que vous entendiez un bruit d'écoulement dans l'ensemble du circuit de réfrigération. Ces bruits sont malheureusement inévitables mais n'ont aucune répercussion sur le fonctionnement de l'appareil. Veillez à n'endommager aucune pièce du circuit de réfrigération lors du transport et de l'installation de l'appareil. Les projections de liquide réfrigérant peuvent causer des lésions oculaires.

Si l'appareil est endommagé :

- évitez de placer l'appareil à proximité de flammes ou

de sources de chaleur ;

- retirez la fiche ;

- aérez la pièce dans laquelle

se trouve l'appareil pendant quelques minutes ; et

- avertissez le service après-vente.

► La taille de la pièce dans laquelle est installé l'appareil doit être proportionnelle à la quantité de réfrigérant qu'il contient. En cas de fuite éventuelle, un mélange air-gaz inflammable risque de se former si la pièce est trop petite.

La pièce doit avoir un volume d'au moins 1 m³ pour huit grammes de réfrigérant. La quantité de réfrigérant est indiquée sur la plaque signalétique à l'intérieur de l'appareil.

► Le bon fonctionnement de l'appareil n'est garanti que si l'appareil est installé et raccordé conformément au mode d'emploi.

► Avant de brancher l'appareil, il est impératif de comparer les données de raccordement (tension et fréquence) figurant sur la plaque signalétique avec les caractéristiques du réseau électrique.

Ces données doivent absolument correspondre pour éviter tout dommage à l'appareil. En cas de doute, consultez votre électricien.

► Le raccordement de l'appareil au réseau électrique ne peut pas être effectué au moyen de prises multiples ou de rallonges. En effet, celles-ci ne garantissent pas la sécurité requise (par exemple, risque de surchauffe).

Consignes de sécurité et mises en garde

► La sécurité électrique de l'appareil n'est garantie que lorsque celui-ci est raccordé à une prise de terre réglementaire. Il est très important que cette condition de sécurité fondamentale soit respectée. En cas de doute, faites contrôler votre installation électrique par un électricien.

Le fabricant ne peut être tenu responsable de dommages causés par une mise à la terre manquante ou défectueuse à l'installation (une décharge électrique, par exemple).

► Les travaux d'installation, ainsi que les interventions d'entretien et de réparation, doivent être confiés exclusivement à des professionnels agréés par le fabricant.

Des travaux d'installation, d'entretien ou de réparation non conformes peuvent présenter de graves dangers pour l'utilisateur, pour lesquels le fabricant décline toute responsabilité.

► La réparation de l'appareil pendant la période de garantie doit être effectuée exclusivement par un service après-vente agréé par le fabricant, faute de quoi les éventuels dégâts ultérieurs ne seront pas couverts par la garantie.

► En cas de travaux d'installation, d'entretien et de réparation, il faut déconnecter l'appareil du réseau électrique.

L'appareil n'est déconnecté du réseau électrique que lorsque l'une des conditions suivantes est remplie :

- la fiche de l'appareil est débranchée. Pour débrancher l'appareil du réseau, ne tirez pas sur le cordon d'alimentation, mais saisissez la fiche.
- le fusible de l'installation électrique est hors circuit.

► Les éléments défectueux ne peuvent être remplacés que par des pièces de rechange d'origine et de marque Miele. Seule l'utilisation de ces pièces permet au fabricant de garantir la satisfaction aux exigences de sécurité.

► L'encastrement et le montage de cet appareil dans un emplacement mobile (par exemple sur un bateau) ne peuvent être effectués que par un spécialiste ou une société spécialisée, et à la condition de garantir les conditions requises pour que l'appareil puisse être utilisé en toute sécurité.

Consignes de sécurité et mises en garde

Utilisation appropriée

► Ne conservez aucune substance explosive ni aucun produit contenant des gaz propulseurs inflammables (bombes aérosols par exemple) dans l'appareil. Des étincelles peuvent jaillir lors de la mise en marche du thermostat et provoquer l'explosion de mélanges inflammables.

► N'utilisez aucun appareil électrique à l'intérieur de cet appareil (par exemple pour préparer de la glace). Cela pourrait produire des étincelles et vous risqueriez de provoquer une explosion !

► Placez les bouteilles d'alcool verticalement dans l'appareil et veillez à ce qu'elles soient fermées hermétiquement. vous risqueriez de provoquer une explosion !

► Ne touchez pas les produits congelés avec les mains mouillées. Elles pourraient y rester collées sous l'effet du froid et vous risqueriez de vous blesser !

► Ne mettez pas directement dans votre bouche des glaçons et des bâtonnets glacés (en particulier à l'eau) que vous venez de sortir du congélateur. Vos lèvres ou votre langue pourraient y rester collées en raison de la température extrême de l'aliment et vous risqueriez de vous blesser !

► Ne recongelez jamais des aliments partiellement ou totalement décongelés. Consommez-les le plus vite possible, car ils perdent leur valeur nutritive et se gâtent. Les aliments décongelés peuvent être recongelés une fois cuits ou rôtis.

► Ne conservez aucune boîte, canette ou bouteille contenant des boissons gazeuses ou des liquides qui peuvent congeler dans le congélateur. Celles-ci pourraient éclater et vous risqueriez de vous blesser ou d'endommager l'appareil !

► Sortez les bouteilles que vous avez mises à rafraîchir au congélateur au bout d'une heure maximum. sinon elles pourraient éclater et vous risqueriez de vous blesser ou d'endommager l'appareil !

► Ne consommez pas d'aliments stockés depuis trop longtemps, vous risqueriez de vous intoxiquer. La durée de conservation dépend de nombreux facteurs tels que le degré de fraîcheur, la qualité du produit et la température de conservation. Suivez les instructions du fabricant pour la congélation et la durée de conservation après ouverture des aliments.

► N'utilisez pas d'objets pointus ou tranchants pour :

- gratter les couches de givre ou de glace ou
- décoller les bacs à glaçons et les aliments pris dans la glace.

Consignes de sécurité et mises en garde

Vous risqueriez d'endommager le circuit de refroidissement, rendant alors l'appareil inutilisable.

▶ Ne placez jamais d'appareils de chauffage électriques ou de bougies dans l'appareil pour le dégivrer. Vous pourriez endommager le plastique.

▶ N'utilisez pas de sprays dégivrants ni de dégivreurs. Ceux-ci peuvent produire des gaz explosifs ou contenir des solvants ou des gaz propulseurs susceptibles d'endommager les pièces en plastique. Ils peuvent aussi s'avérer nocifs pour la santé.

▶ Ne traitez jamais le joint de porte avec de l'huile ou de la graisse. Vous risqueriez de le rendre poreux à la longue.

▶ Si vous placez dans l'appareil (porte ou intérieur) des produits contenant des graisses ou de l'huile, faites attention à ce que la graisse et/ou l'huile qui pourrait éventuellement s'échapper n'entre pas en contact avec les pièces en plastique. Des fissures pourraient apparaître et le revêtement en plastique se casser.

▶ Veillez à ne pas obstruer les dispositifs d'aération situés dans le bas et dans le haut de l'armoire. Sinon, l'aération de l'appareil n'est plus assurée. La consommation de courant augmente et vous risquez d'en endommager les composants.

▶ Cet appareil est conçu pour une certaine classe climatique (température ambiante de la pièce). Veillez à ce que la température ambiante reste dans les limites ainsi définies. La classe clima-

tique est indiquée sur la plaque signalétique située à l'intérieur de l'appareil. Une température ambiante inférieure entraîne un arrêt prolongé du dispositif de réfrigération, si bien que l'appareil ne parvient pas à maintenir la température requise.

▶ N'utilisez en aucun cas un système de nettoyage à la vapeur pour dégivrer et nettoyer l'appareil. La vapeur peut humidifier les pièces sous tension de l'appareil et provoquer un court-circuit.

Élimination d'un réfrigérateur/congélateur

▶ Détruisez le verrou ou le loquet de votre ancien réfrigérateur/congélateur au moment de vous en débarrasser. Vous éviterez ainsi que des enfants mettent leurs jours en danger en s'enfermant dans l'appareil.

▶ Veillez à n'endommager aucune pièce du circuit de réfrigération, par exemple en :

- perçant les tuyaux de l'évaporateur contenant le réfrigérant ;
- pliant les conduits ou en
- grattant les couches de surface.

Les projections de liquide réfrigérant peuvent causer des lésions oculaires.

Le fabricant de l'appareil décline toute responsabilité en cas de dommages dus au non-respect des consignes de sécurité et des mises en garde.

Comment économiser de l'énergie ?

	Consommation d'énergie normale	Consommation d'énergie accrue
Installation	Dans une pièce bien aérée	Dans un espace confiné, non aéré
	À l'abri de la lumière directe du soleil	Directement exposé à la lumière du soleil
	À distance d'une source de chaleur (radiateur, four)	À proximité d'une source de chaleur (radiateur, four)
	À une température ambiante idéale de +/- 20 °	À une température ambiante élevée
Réglage de la température Thermostat " approximatif " (réglage par palier)	Avec un réglage moyen de 2 à 3.	Avec un réglage plus élevé : plus la température du compartiment est basse, plus la consommation d'énergie est élevée !
Réglage de la température Thermostat " au degré près " (afficheur numérique)	Compartiment " cave " de 8 à 12 °C	Sur les appareils dotés d'un mode " hiver ", veillez à ce que l'interrupteur soit coupé à des températures ambiantes supérieures à 16 °C ou 18 °C !
	Compartiment " réfrigérateur " de 4 à 5 °C	
	Zone PerfectFresh près de 0 °C	
	Compartiment de congélation à -18 °C	
	Compartiment " cave de vieillissement " de 10 à 12 °C	
Utilisation	N'ouvrir la porte que quand cela est nécessaire et le moins longtemps possible	Ouvrir la porte souvent et longtemps = perte de froid
	Bien ranger les marchandises	Si les marchandises sont mal rangées, la porte devra rester ouverte plus longtemps pendant que vous cherchez un aliment.
	Laisser refroidir les boissons et plats chauds avant de les ranger dans l'appareil	Placer des plats chauds dans l'appareil génère des cycles de compresseur plus longs (l'appareil s'efforce de les refroidir).
	Toujours conserver les produits alimentaires emballés ou bien recouverts	L'évaporation et la condensation des liquides dans le réfrigérateur entraînent des pertes de froid.
	Placer les produits à décongeler dans le réfrigérateur	
	Ne pas surcharger les compartiments afin que l'air puisse circuler	
Dégivrage	Effectuer un dégivrage du compartiment de congélation en présence d'une couche de glace de 0,5 cm	La présence d'une couche de glace amoindrit la diffusion du froid aux produits surgelés et accroît la consommation d'énergie

Mise en marche et arrêt de l'appareil

Avant la première utilisation

Les baguettes en inox sur les balconnets et les clayettes sont pourvues d'un film de protection destiné à les protéger pendant le transport.

- Nettoyez l'intérieur de l'appareil et les accessoires à l'eau tiède, puis séchez-les à l'aide d'un chiffon doux.
- Retirez le film de protection des baguettes en inox.

Après le transport, attendez environ 30 minutes à une heure, avant de brancher l'appareil. C'est très important pour garantir le bon fonctionnement ultérieur de l'appareil !

Mise en service de l'appareil



- Utilisez une pièce de monnaie afin de déplacer le sélecteur de température vers la droite, afin de lui faire quitter la position " 0 ", jusqu'à ce que l'indicateur de température s'allume.

Ne tournez pas le sélecteur de température au-delà de la butée, vous risqueriez de l'endommager.

L'appareil commence à refroidir et l'afficheur indique la température souhaitée. L'éclairage intérieur s'active quand on ouvre la porte.

Pour que la température soit suffisamment basse, laissez préalablement refroidir l'appareil pendant quelques heures, avant d'y placer des aliments.

Arrêt de l'appareil

- Utilisez une pièce de monnaie afin de déplacer le sélecteur de température vers la gauche afin de le ramener en position " 0 ".

L'afficheur de température s'éteint. Le refroidissement s'arrête.

En cas d'absence prolongée

Si vous ne comptez pas utiliser l'appareil pendant un certain temps :

- arrêtez l'appareil ;
- retirez la fiche ;
- faites dégivrer le compartiment de congélation (le cas échéant) ;
- nettoyez l'appareil et
- laissez la porte de l'appareil entrouverte afin d'éviter les odeurs de renfermé.

En cas d'absence prolongée, si vous laissez l'appareil débranché sans l'avoir nettoyé et que vous n'entrouvrez pas la porte, des moisissures risquent d'apparaître.

Pour la conservation des aliments, il est très important de choisir une bonne température. Celle-ci permet en effet de ralentir, voire d'empêcher, la dégradation des produits alimentaires par les micro-organismes. La température influence la vitesse de croissance des micro-organismes. Si la température est basse, ce processus se ralentit.

La température dans l'appareil augmente :

- en fonction de la fréquence et de la durée d'ouverture de la porte (plus souvent et plus longtemps la porte est ouverte, plus la température augmente) ;
- en fonction de la quantité d'aliments conservés (plus cette quantité est importante, plus la température augmente) ;
- en fonction de la température des aliments frais congelés (plus cette température est importante, plus la température dans l'appareil augmente) ;
- en fonction de la température ambiante (plus cette température est importante, plus la température dans l'appareil augmente).

Cet appareil est conçu pour une certaine classe climatique (température ambiante de la pièce). Veillez à ce que la température ambiante reste dans les limites ainsi définies.

... du réfrigérateur

Nous recommandons une température de **5 °C** au centre de l'appareil.

... dans le compartiment de congélation

(en fonction du modèle)

Pour congeler les produits frais et les conserver pendant une longue période, il faut une température de **-18 °C**. À cette température, la croissance des micro-organismes est stoppée nette. Mais dès que la température dépasse à nouveau la barre des -10 °C, les micro-organismes s'attaquent à nouveau aux produits, et ceux-ci se conservent alors moins longtemps. C'est pourquoi les aliments partiellement ou totalement décongelés ne peuvent être recongelés qu'une fois cuits. En effet, la plupart des micro-organismes sont tués à température élevée.

Réglage de la température

L'appareil est équipé d'un dispositif de réglage de la température vous permettant de sélectionner la température souhaitée pour la zone réfrigérateur.

Plus cette valeur est élevée ou basse, plus la température du compartiment de congélation est élevée ou basse, elle aussi.



- Utilisez une pièce de monnaie afin de déplacer le sélecteur de température vers la droite, afin de lui faire quitter la position " 0 ".

La bonne température

Plus cette valeur est élevée, plus la température à l'intérieur de l'appareil est basse.

Pendant le réglage, la température clignote sur l'afficheur.

Ne tournez pas le sélecteur de température au-delà de la butée, vous risqueriez de l'endommager.

Afficheur de température

L'afficheur de température sur le panneau de commande indique toujours la température **souhaitée**.

Si vous voulez que le réfrigérateur refroidisse à **5 °C**,

- déplacez le sélecteur de température vers la droite (à partir de la position " 0 "), jusqu'à ce que l'indication 5 apparaisse sur l'afficheur de température.

La température moyenne du compartiment de congélation est d'environ **-18 °C**.

Au sein de la gamme de températures indiquée (par ex. entre 5 et 3 °C), il est possible de diminuer légèrement la température.

- Pour ce faire, déplacez par exemple le sélecteur de température lentement vers la droite à partir de la position 5, jusqu'à ce que l'indication " 3 " clignote brièvement à l'écran.

Cela signifie que le réglage (diminution de la température) a été enregistré à

l'intérieur de la gamme de températures.

Si la porte de l'appareil est très souvent ouverte, si vous conservez une grande quantité d'aliments dans l'appareil ou si la température ambiante est particulièrement élevée, il est recommandé de sélectionner une valeur comprise entre **3 °C et 5 °C**.

QUELFRIGO.COM

Fonction Super froid

La fonction Super froid permet de refroidir très rapidement le réfrigérateur à la température minimale (en fonction de la température ambiante).

Activation de la fonction SuperFrost

Il est vivement recommandé d'activer la fonction Super froid pour refroidir rapidement de grandes quantités d'aliments ou de boissons que vous venez de mettre au frais.



- Appuyez sur la touche Super froid jusqu'à ce que le témoin correspondant s'allume.

La température à l'intérieur de l'appareil diminue, car celui-ci fonctionne avec sa capacité maximale de refroidissement.

Désactivation de la fonction Super froid

La fonction Super froid s'arrête automatiquement après environ six heures. Le témoin lumineux correspondant s'éteint et l'appareil recommence à fonctionner normalement.

Pour économiser l'énergie, vous pouvez désactiver manuellement la fonction Super froid dès que les aliments ou boissons sont suffisamment froids.

- Appuyez sur la touche Super froid jusqu'à ce que le témoin correspondant s'éteigne.

L'appareil recommence alors à fonctionner normalement.

QUELFRIGO.COM

Utilisation adéquate du réfrigérateur

Différents compartiments

En raison de la circulation naturelle de l'air dans le réfrigérateur, celui-ci comporte différentes zones ayant chacune une température spécifique. L'air froid est plus lourd et descend dans le compartiment le plus bas de l'appareil. Utilisez les différentes zones de refroidissement pour conserver au mieux les produits alimentaires !

Zone la plus chaude

La zone la plus chaude du réfrigérateur est celle située tout en haut sur la porte. Vous pouvez par exemple utiliser cette zone pour conserver du beurre, afin qu'il puisse s'étaler aisément, ou du fromage, afin que celui-ci garde tout son arôme.

Zone la plus froide

La zone la plus froide du réfrigérateur est celle située juste au-dessus du casier à fruits et légumes.

Utilisez cette zone pour tous les produits sensibles et qui se dégradent rapidement, à savoir :

- le poisson, la viande et la volaille ;
- les charcuteries et les produits préparés ;
- les plats ou pâtisseries à base d'œufs ou de crème ;
- la pâte fraîche, la pâte à tarte, pizza ou quiche ;
- les fromages et autres produits à base de lait cru ;

- les légumes frais sous emballage cellophane, ainsi que tous les produits frais, dont la date de péremption se réfère à une température de conservation de 4 °C ou moins.

Ne conservez aucune substance explosive ni aucun produit contenant des carburants gazeux inflammables (des bombes aérosols par exemple) dans l'appareil. Sinon, vous risqueriez de provoquer une explosion !

Veillez à toujours placer à la verticale et bien fermés les récipients contenant des liquides à haute teneur en alcool.

Si vous placez dans le réfrigérateur ou dans sa porte des produits contenant des graisses ou de l'huile, faites attention à ce que la graisse et/ou l'huile qui pourrait éventuellement s'échapper n'entre pas en contact avec les pièces en plastique.

Des fissures pourraient apparaître et le revêtement en plastique se casser.

Les produits alimentaires ne doivent pas toucher la paroi du fond. Sinon, ils risquent de geler et de coller à la paroi.

Produits alimentaires inappropriés pour une réfrigération

Tous les produits alimentaires ne peuvent pas être conservés dans le réfrigérateur. Ainsi, évitez de placer dans le réfrigérateur :

- les fruits et légumes sensibles au froid, comme les bananes, les avocats, les papayes, les fruits de la passion, les aubergines, les poivrons, les tomates et les concombres ;
- les fruits devant encore mûrir ;
- les pommes de terre ;
- les fromages à pâte dure (parmesan, etc.).

Points à prendre en compte lors de l'achat d'aliments

Pour pouvoir conserver vos aliments le plus longtemps possible, il est capital que ceux-ci soient frais lorsque vous les placez dans le réfrigérateur. Leur fraîcheur de départ détermine leur durée de conservation. Veillez, dans la mesure du possible, à ne pas rompre la chaîne du froid. Assurez-vous, par exemple, que les aliments ne séjournent pas trop longtemps dans une voiture chauffée. Une fois le processus de dégradation ou de putréfaction enclenché, il n'est plus possible de faire machine arrière. Une interruption de deux heures de la chaîne du froid suffit à provoquer une altération des aliments.

Mode de conservation des produits alimentaires

Conservez généralement les produits alimentaires emballés ou bien recouverts. Vous éviterez ainsi l'absorption d'odeurs, le dessèchement des produits et la contamination par d'éventuelles bactéries présentes dans le réfrigérateur. Si vous réglez correctement la température et que vous respectez certaines conditions d'hygiène, vous pouvez ralentir la prolifération des bactéries (notamment les salmonelles).

Fruits et légumes

Vous pouvez néanmoins placer les fruits et légumes directement dans le casier à fruits et légumes sans les emballer. Tenez toutefois compte du fait que tous les fruits et légumes ne peuvent pas être conservés dans le même casier. D'une part, parce qu'ils peuvent prendre l'odeur et le goût les uns des autres (ainsi, les carottes sont rapidement contaminées par les oignons) et, d'autre part, parce que certains aliments dégagent un gaz naturel auquel d'autres aliments sont très sensibles et qui accélère dès lors leur dégradation.

– Exemples de fruits et légumes dégageant beaucoup de gaz naturel :

les pommes, les abricots, les poires, les nectarines, les pêches, les prunes, les avocats, les figues, les myrtilles, les melons, les haricots.

Utilisation adéquate du réfrigérateur

– Exemples de fruits et légumes très sensibles au gaz naturel dégagé par les autres fruits et légumes :

les kiwis, les brocolis, le chou-fleur, les choux de Bruxelles, les mangues, les melons, les pommes, les abricots, les concombres, les tomates, les poires, les nectarines et les pêches.

Exemple : il est déconseillé de ranger ensemble du brocoli et des pommes, car les pommes dégagent beaucoup de gaz naturel auquel le brocoli est très sensible. Votre brocoli se conserverait dès lors beaucoup moins longtemps que la normale.

Aliments d'origine animale et végétale non emballés

Séparez les aliments d'origine animale et végétale non emballés. Si les aliments doivent être conservés ensemble, stockez-les toujours dans un emballage. Vous éviterez ainsi les transformations microbiologiques.

Aliments riches en protéines

Les aliments riches en protéines ont tendance à se gâter plus vite. Par exemple, les crustacés se détériorent plus vite que le poisson, et le poisson plus vite que la viande.

Viande

Conservez la viande non emballée (ouvrez les films et récipients.) Ainsi, la surface desséchée permet de combattre les germes et de conserver la viande plus longtemps. Les viandes de sortes différentes ne doivent pas se toucher ; séparez-les toujours à l'aide d'un emballage. Vous empêcherez ainsi qu'elles se gâtent trop rapidement à cause de la transmission de germes.

QUEPRIGO.COM

Modification de la position des clayettes

Vous pouvez déplacer les clayettes en fonction de la hauteur des aliments réfrigérés :

- Soulevez la clayette, tirez-la légèrement vers l'avant, en veillant à soulever la rainure du support, et déplacez-la vers le bas ou vers le haut.

La butée arrière de la clayette doit être orientée vers le haut, afin que les produits ne touchent pas la paroi (sinon, ils pourraient geler et coller).

Une butée empêche le retrait accidentel des clayettes.

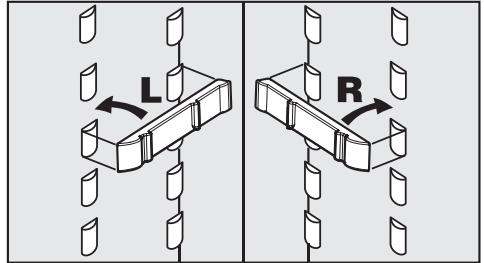
Clayette subdivisée

Pour pouvoir placer des produits de grande taille (p. ex. des bouteilles ou autres récipients), l'appareil est pourvu d'une clayette subdivisée. Vous pouvez pousser avec précaution la partie avant de cette clayette sous la partie arrière :

- Soulevez légèrement par dessous la moitié arrière de la clayette de verre.
- Soulevez en même temps légèrement la moitié avant de la plaque de verre, puis poussez-la doucement sous la moitié arrière.

Pour déplacer les demi-plaques de verre,

- retirez les deux moitiés de la plaque de verre,



- placez les deux arrêts de fixation à la hauteur désirée à droite et à gauche sur les supports,
- insérez les plaques en verre l'une après l'autre. La plaque de verre munie d'une butée doit être placée à l'arrière !

Modification de la position du balconnet/porte-bouteilles

- Faites glisser le balconnet/porte-bouteilles et extrayez-le en le tirant vers vous.
- Placez le balconnet/porte-bouteille à l'endroit souhaité. Veillez à ce qu'il soit correctement posé sur les élévations.

Aménagement intérieur

Modification de la position du cale-bouteilles

(suivant le modèle)

Vous pouvez déplacer le cale-bouteilles vers la gauche ou vers la droite. Ainsi les bouteilles sont mieux maintenues chaque fois que vous ouvrez et fermez la porte.

Vous pouvez retirer entièrement le cale-bouteilles (p. ex. pour le nettoyage) :

- À cet effet, faites glisser le bord avant du cale-bouteilles vers le haut et retirez-le.

QUELFRIGO.COM

Congélation et conservation (suivant le modèle)

Utilisation du compartiment de congélation

Utilisez le compartiment de congélation :

- pour conserver les surgelés ;
- pour faire des glaçons ;
- pour congeler de petites quantités de produits alimentaires.

Vous pouvez congeler jusqu'à 2 kg en 24 heures.

Que se passe-t-il lorsque vous congélez des produits frais ?

Il est préférable de congeler le plus vite possible les produits alimentaires afin de conserver la valeur nutritive, les vitamines, l'apparence extérieure et le goût des aliments.

Plus le processus de congélation est lent, plus grande est la quantité de liquide qui s'épand des cellules vers le milieu ambiant. En conséquence, les cellules se recroquevillent sur elles-mêmes.

Or, lors de la décongélation, les cellules ne récupèrent qu'une partie du liquide perdu.

Concrètement, cela signifie que les aliments perdent une grande partie de leur jus. Vous pouvez vous en apercevoir lors de la décongélation : une importante flaque d'eau se crée autour des aliments.

Par contre, si le processus de congélation a été rapide, une moindre quantité de liquide s'épand des cellules vers le milieu ambiant. Les cellules se recro-

quevillent alors beaucoup moins.

Lors de la décongélation, la faible quantité de liquide issue des cellules peut y retourner, ce qui limite fortement la perte de saveur des aliments. La flaque créée est donc très petite !

Conservation des produits surgelés

Si vous souhaitez stocker des produits surgelés vendus dans le commerce, commencez par vérifier lors de l'achat dans le magasin :

- si l'emballage n'est pas endommagé ;
 - la date limite de conservation ;
 - la température du congélateur du magasin. Si la température est supérieure à -18°C , les produits surgelés se conserveront moins longtemps.
- Achetez les produits surgelés en dernier et transportez-les dans du papier journal ou dans un sac isotherme.
 - Rangez les produits surgelés immédiatement dans le compartiment de congélation.

Ne recongelez jamais des aliments partiellement ou totalement décongelés. Recongelez-les seulement après les avoir cuisinés (cuits ou grillés).

Congélation et conservation (suivant le modèle)

Congélation de produits frais

Ne congelez que des aliments frais et de première qualité !

Conseils pour la congélation

- Les aliments suivants **peuvent être congelés** :
viande fraîche, volaille, gibier, poisson, légumes, fines herbes, fruits crus, produits laitiers, pain et pâtisseries, restes de repas, jaune d'œuf, blanc d'œuf et de nombreux plats préparés.
- Les aliments suivants **ne peuvent pas être congelés** :
raisins, laitue, radis, raifort, crème aigre, mayonnaise, œufs entiers dans leur coquille, oignons, pommes et poires entières crues.
- Pour qu'ils gardent leur couleur, leur saveur, leur arôme et leurs vitamines C, les légumes doivent être blanchis avant d'être congelés. Pour ce faire, plongez les légumes par portions dans l'eau bouillante pendant deux à trois minutes. Ensuite, sortez les légumes, passez-les rapidement sous l'eau froide et égouttez-les.
- Les viandes maigres se prêtent mieux à la congélation que les viandes grasses, qui se conservent beaucoup moins longtemps.
- Séparez les côtelettes, biftecks, escalopes et autres viandes avec un film plastique pour éviter qu'ils congèlent en bloc.
- N'assaisonnez pas les aliments crus et les légumes blanchis avant de les congeler ; assaisonnez légèrement

les plats cuisinés. La congélation altère le goût de certaines épices.

- Faites refroidir les aliments ou boissons chaudes avant de les mettre au congélateur afin d'éviter que les produits déjà congelés ne décongèlent partiellement et que la consommation d'électricité augmente.

Emballage

- Congelez les denrées par portions.

Emballages recommandés

- Film plastique
- Film polyéthylène
- Papier aluminium
- Boîtes de congélation

Emballages inadéquats

- Papier d'emballage
- Papier sulfurisé
- Cellophane
- Sac poubelle
- Sacs usagés

- Expulsez l'air de l'emballage.
- Refermez l'emballage hermétiquement en utilisant
 - des élastiques ;
 - des pinces en plastique ;
 - de la ficelle ;
 - du ruban adhésif résistant au froid.

Vous pouvez également souder les sachets et films polyéthylène.

- Inscrivez ensuite le contenu et la date de congélation sur l'emballage.

Congélation et conservation (suivant le modèle)

Avant la congélation

- Placez le sélecteur de température sur une valeur moyenne à faible environ 4 heures à l'avance. Cela permet de refroidir suffisamment les produits congelés, qui accumulent une réserve de froid.

Placement des aliments dans l'appareil

- Posez les produits en occupant la plus grande surface sur la paroi inférieure du compartiment de congélation, afin que les produits congèlent le plus vite possible jusqu'à leur centre.
- Veillez à ce que les emballages soient bien secs, sinon ils risqueraient de congeler en bloc ou d'adhérer aux parois.

Les produits frais ne doivent pas entrer en contact avec les aliments déjà congelés pour éviter que ceux-ci ne commencent à décongeler.

- Remplacez le sélecteur de température sur une valeur moyenne après environ 24 heures.

Décongélation

Vous pouvez décongeler les aliments :

- dans le four à micro-ondes ;
- dans le four en mode " Chaleur tournante " ou " Décongélation " ;
- à température ambiante ;
- dans le réfrigérateur (les produits congelés servent à refroidir les aliments) ;
- dans le four à vapeur.

Vous pouvez faire cuire les **morceaux plats de viandes et de poisson** partiellement décongelés dans une poêle chaude.

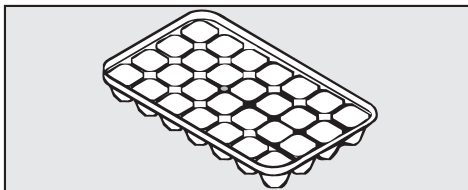
Vous pouvez décongeler les **fruits** à température ambiante dans leur emballage ou dans un récipient couvert.

En général, les **légumes** peuvent être plongés dans l'eau bouillante ou cuits directement dans la graisse chaude sans être décongelés. Le temps de cuisson est un peu plus court que pour les légumes frais en raison de la modification de la structure cellulaire.

Ne recongelez jamais des aliments partiellement ou totalement décongelés. Recongelez-les seulement après les avoir cuisinés (cuits ou grillés).

Congélation et conservation (suivant le modèle)

Préparation de glaçons



- Remplissez le bac à glaçons à 3/4 d'eau, puis placez-le sur la paroi inférieure du compartiment de congélation.
- Pour enlever le bac à glaçons une fois ceux-ci congelés, employez un objet arrondi et non acéré, par exemple le manche d'une cuillère.
- Il est aisé de détacher les glaçons du bac ; il suffit de les maintenir quelques instants sous l'eau courante.

Refroidissement rapide de boissons

Pour refroidir rapidement des boissons, activez la fonction SuperFrost.

Si vous placez des bouteilles dans le compartiment de congélation pour les refroidir plus rapidement, n'oubliez surtout pas de les enlever au bout d'**une heure maximum**, sinon les bouteilles risquent d'éclater !

Réfrigérateur

Le réfrigérateur dégivre automatiquement.

Le fonctionnement du dispositif de réfrigération peut entraîner la formation de gouttes d'eau et de givre sur la paroi de fond. Il n'est pas nécessaire de les enlever, elles s'évaporeront d'elles-mêmes au contact de la chaleur dégagée par l'appareil.

L'eau de dégivrage s'écoule par une rigole et un orifice dans le système d'évaporation situé à l'arrière de l'appareil.

Veillez à ce que la rigole et l'orifice d'écoulement restent propres afin que l'eau de dégivrage puisse s'écouler sans problèmes.

Compartiment de congélation

(en fonction du modèle)

Le compartiment de congélation ne peut pas être dégivré automatiquement.

Lors du fonctionnement normal, du givre et de la glace se créent au fil du temps sur la surface de l'évaporateur. Cela entrave la diffusion du froid et la consommation énergétique augmente.

Ne grattez pas les couches de givre ou de glace. Vous risqueriez d'endommager la surface de l'évaporateur. L'appareil pourrait alors ne plus fonctionner.

Dégivrez le compartiment de congélation à intervalles réguliers, et en tout cas dès qu'une couche de glace de 0,5 cm s'est constituée. Profitez d'un moment où l'appareil ne contient pas ou peu d'aliments.

Avant le dégivrage

- Enlevez les produits, et enveloppez-les dans plusieurs couches de papier journal ou dans des couvertures.
- Conservez les produits congelés dans un endroit froid, jusqu'à ce que le compartiment de congélation soit à nouveau opérationnel.

Dégivrage

Dégivrage

Effectuez le dégivrage le plus vite possible. Plus les aliments restent longtemps à température ambiante, plus leur durée de conservation diminue.

- Arrêtez l'appareil et débranchez la fiche d'alimentation électrique.
- Laissez ouverte la porte du compartiment de congélation.
- Enlevez l'eau de dégivrage au moyen d'une éponge.

Vous pouvez accélérer le dégivrage en plaçant dans le compartiment de congélation une casserole remplie d'eau chaude (mais non bouillante), placée sur un support adéquat. Dans ce cas, fermez la porte du congélateur afin d'éviter que la chaleur ne se dissipe inutilement.

Ne placez jamais d'appareils de chauffage électriques comme des bougies dans l'appareil pour le dégivrer. Vous risqueriez d'endommager le plastique.

N'utilisez pas de sprays dégivrants ni de dégivreurs. Ceux-ci peuvent produire des gaz explosifs ou contenir des agents de dissolution ou de diffusion susceptibles d'endommager les pièces en plastique. Ils peuvent aussi s'avérer nocifs pour la santé.

Après le dégivrage

- Nettoyez l'appareil et séchez-le. Ne faites jamais couler l'eau de nettoyage par l'orifice d'évacuation de l'eau de dégivrage.
- Rebranchez l'appareil, puis mettez-le en marche.
- Remettez les produits congelés dans le compartiment de congélation.

N'utilisez jamais de produits de nettoyage à base de sable, de soude, de chlore ou d'acide, ni de produits à récurer, ni solvants chimiques. Les produits à récurer non abrasifs ou qui " ne rayent pas " ne conviennent pas non plus, car ils ternissent la surface.

Veillez à ce que le sélecteur de température et l'éclairage n'entrent pas en contact avec de l'eau.

Ne faites jamais couler l'eau de nettoyage par l'orifice d'évacuation de l'eau de dégivrage.

N'utilisez aucun système de nettoyage à la vapeur. La vapeur peut humidifier les pièces sous tension de l'appareil et provoquer un court-circuit.

Vous ne pouvez en aucun cas enlever la plaque signalétique de l'appareil. Vous en aurez besoin en cas de panne !

- Enlevez toutes les pièces qui peuvent être détachées pour les nettoyer.
- Pour nettoyer les clayettes du réfrigérateur et les balconnets situés à l'intérieur de la porte, vous pouvez enlever les baguettes de finition en inox à l'avant.

Intérieur, accessoires

Utilisez de l'eau tiède additionnée de quelques gouttes de produit vaisselle. Nettoyez toutes les pièces à la main.

- Nettoyez l'appareil au moins une fois par mois et le congélateur (le cas échéant) après chaque dégivrage.
- Nettoyez régulièrement la rigole et l'orifice d'évacuation de l'eau à l'aide d'un bâtonnet ou d'un objet similaire pour permettre à l'eau de dégivrage de s'écouler sans problèmes.
- Rincez l'intérieur et les accessoires à l'eau claire, puis séchez-les à l'aide d'un chiffon. Laissez les portes de l'appareil ouvertes pendant quelques instants.

Avant le nettoyage

- Mettez l'appareil hors tension en plaçant le sélecteur de température sur " 0 " et débranchez la fiche d'alimentation électrique.
- Retirez les aliments de l'appareil et entreposez-les dans un endroit frais.
- Faites dégivrer le compartiment de congélation (le cas échéant).

Dispositifs d'aération et de ventilation

- Nettoyez les grilles de ventilation et d'aération régulièrement au moyen d'une brosse ou d'un aspirateur. Les dépôts de poussière augmentent la consommation d'énergie.

Nettoyage

Joint d'étanchéité de la porte

Ne traitez jamais le joint de porte avec de l'huile ou de la graisse. Vous risqueriez de le rendre poreux à la longue.

Nettoyez-le régulièrement à l'eau claire seulement et séchez-le ensuite soigneusement avec un chiffon.

Après le nettoyage

- Remettez toutes les pièces en place dans l'appareil.
- Rebranchez l'appareil, puis mettez-le en marche au moyen du sélecteur de température.
- Activez la fonction de SuperFrost pendant quelque temps, afin de refroidir rapidement l'appareil.
- Placez les produits dans l'appareil, puis fermez la porte.

QUELFRIGO.COM

Les interventions techniques doivent être exécutées exclusivement par des professionnels. Des réparations incorrectes peuvent entraîner de graves dangers pour l'utilisateur.

Que faire si . . .

. . . l'appareil ne refroidit pas ?

- Vérifiez que le sélecteur de température n'est pas en position " 0 ".
- Vérifiez que la fiche est bien enfoncée dans la prise de courant.
- Vérifiez que le fusible de l'installation électrique est bien en place. Si la panne subsiste, faites appel au service après-vente.

. . . la température est trop froide dans l'appareil ?

- Placez le sélecteur de température sur une valeur moins basse.
- Vérifiez que la porte du compartiment de congélation est bien fermée.
- Avez-vous congelé d'un coup une grande quantité d'aliments ?
Comme le système de refroidissement a dû fonctionner longtemps, la température diminue automatiquement dans le réfrigérateur. C'est pourquoi il ne faut jamais congeler plus de 2 kg de produits en une fois.

. . . le dispositif de réfrigération fonctionne de plus en plus souvent et de plus en plus longtemps d'affilée ?

- Vérifiez que les arrivées d'air situées dans le bas et dans le haut de l'armoire ne sont pas bouchées ou empoussiérées.
- Vous avez ouvert fréquemment la porte du frigo et du compartiment de congélation, ou vous avez réfrigéré ou congelé de grandes quantités de produits frais.
- Vérifiez que les portes se ferment normalement.
- Vérifiez que le compartiment de congélation n'est pas obstrué par une importante couche de givre. Si tel est le cas, dégivrez le congélateur.

. . . les produits se décongèlent parce que la température dans le compartiment de congélation est trop élevée ?

- La température a baissé sous la limite acceptable pour l'appareil ?

Augmentez la température de la pièce.

Si la température ambiante est trop peu élevée, le dispositif de réfrigération fonctionne moins souvent. En conséquence, il se peut que la température à l'intérieur du compartiment de congélation soit trop élevée.

Que faire si . . . ?

. . . les produits congelés collent à l'appareil ?

Employez un objet arrondi et non acéré, par exemple le manche d'une cuillère, pour décoller les produits.

. . . le compartiment de congélation est obstrué par une importante couche de glace ?

- Vérifiez que la porte du compartiment de congélation se ferme normalement.
- Dégivrez et nettoyez le compartiment de congélation.

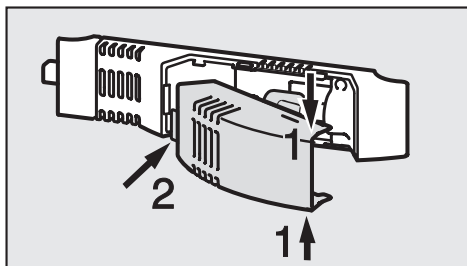
La couche importante de glace réduit le pouvoir réfrigérant de l'appareil, ce qui a pour effet d'augmenter la consommation d'énergie.

. . . l'éclairage intérieur ne fonctionne plus ?

La porte du frigo est-elle restée ouverte longtemps ? L'éclairage s'arrête automatiquement après environ 15 minutes lorsque la porte reste ouverte.

S'il ne fonctionne plus alors que la porte n'a été ouverte que brièvement, mais que les températures s'affichent correctement, la lampe est défectueuse.

- Débranchez la prise électrique ou le disjoncteur dont dépend l'appareil.

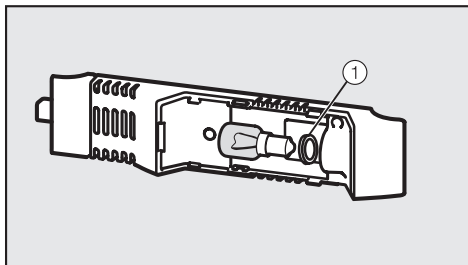


- Saisissez le cache de la lampe par le haut et par le bas (1) et tirez-le vers l'avant (2).
- Retirez la lampe. Exercez une légère force en la dévissant, car elle est munie d'une rondelle d'arrêt.
- Remplacez la lampe.

Données de raccordement de la lampe :

220 - 240 V, douille E 14

Vérifiez la puissance requise (W) sur la lampe défectueuse.



- Vissez la nouvelle lampe. Vérifiez que le siège de la rondelle d'arrêt (1) est propre.
- Remettez le cache en place et vérifiez qu'il s'emboîte bien sur les côtés.

. . . la paroi inférieure du réfrigérateur est humide ?

L'orifice d'évacuation de l'eau de dégivrage est bouché.

- Nettoyez la rigole et l'orifice d'évacuation de l'eau.

Si vous n'arrivez pas à résoudre le problème au moyen des instructions fournies, prévenez le service après-vente.

En attendant que le problème soit résolu, évitez autant que possible d'ouvrir les portes de l'appareil, afin de limiter au maximum la perte de froid.

QUELFRIGO.COM

Provenance des différents bruits

Bruits normaux	D'où proviennent-ils?
Brrrrr...	Le ronronnement provient du moteur (compresseur). Il peut s'accroître pendant un bref moment lorsque le moteur se met en marche.
Blub, blub....	Ces bruits proviennent du liquide de refroidissement qui coule dans les tuyaux.
Clic....	Un clic se produit à chaque fois que le thermostat active ou désactive le moteur.
Sssrrrrr....	Avec les appareils No-Frost ou à plusieurs zones, on peut entendre le léger bruit de la circulation de l'air dans l'appareil.
Crac....	Quand il y a des dilatations de matériaux dans l'appareil, il est possible qu'on entende des craquements.

Notez que les bruits de moteur ou d'écoulement sont inévitables dans le circuit du froid!

Bruits faciles à supprimer D'où proviennent-ils et que pouvez-vous faire?

Claquements et vibrations

L'appareil n'est pas en équilibre sur le sol: utilisez un niveau pour installer correctement l'appareil. Pour ce faire, utilisez les pieds réglables de l'appareil ou mettez une cale.

L'appareil touche d'autres meubles ou appareils: déplacez l'appareil pour qu'il ne les touche plus.

Les tiroirs, paniers ou clayettes vibrent ou coïncent: contrôlez les parties amovibles et remettez-les éventuellement de nouveau en place.

Des bouteilles ou des récipients se touchent: écartez-les les uns des autres.

Le porte-câble de transport est toujours accroché à la paroi arrière de l'appareil: enlevez-le.

Si vous ne pouvez résoudre vous-même les problèmes, avertissez

- votre distributeur Miele

ou

- le service après-vente Miele.

Vous trouverez l'adresse de Miele au verso du mode d'emploi.

Veillez mentionner le type et le numéro de fabrication de votre appareil au service après-vente. Ces deux indications figurent sur la plaquette signalétique à l'intérieur de l'appareil.

Conditions et durée de la garantie

La durée de garantie est de deux ans.

Vous obtiendrez plus d'informations sur les conditions de la garantie sur notre site ou en téléphonant chez Miele. Voir au dos de ce mode d'emploi.

QUELFRIGO.COM

Raccordement électrique

Cet appareil est livré prêt à être raccordé en monophasé 50 Hz 220 – 240 V et doit impérativement être branché à une prise avec mise à la terre. Le raccordement ne peut être effectué que sur une installation électrique réglementaire.

Il est recommandé de monter un disjoncteur différentiel avec courant de déclenchement à 30 mA en amont de l'appareil pour augmenter la sécurité.

Prévoir un fusible d'au moins 10 A.

L'appareil ne peut en aucun cas être raccordé à un onduleur, utilisé avec un système d'alimentation autonome (énergie solaire, p. ex.). En effet, à la mise en marche de l'appareil, des pointes de tension pourraient causer une coupure de sécurité. L'électronique pourrait subir des dommages!

De même, l'appareil ne peut pas être utilisé avec des prises à économie d'énergie. Ces prises ont pour effet de réduire l'apport d'énergie et il peut en résulter une surchauffe de l'appareil.

S'il faut remplacer le cordon d'alimentation, seul un électricien qualifié est habilité à le faire.

Un appareil non encastré peut basculer !

Lieu d'installation

Évitez d'installer l'appareil au voisinage immédiat d'un feu ouvert, d'une source de chauffage ou d'une fenêtre (pour éviter dans ce dernier cas d'exposer directement l'appareil aux rayons du soleil). Plus la température ambiante est élevée, plus longtemps le dispositif de réfrigération doit fonctionner et plus l'appareil consomme donc d'électricité. L'idéal est d'installer l'appareil dans une pièce sèche et bien aérée.

Classe climatique

Cet appareil est conçu pour une certaine classe climatique (température ambiante de la pièce). Veillez à ce que la température ambiante reste dans les limites ainsi définies. La classe climatique est indiquée sur la plaque signalétique de l'appareil.

Classe climatique	Température ambiante
SN	de +10 °C à +32 °C
N	de +16 °C à +32 °C
ST	de +16 °C à +38 °C
T	de +16 °C à +43 °C

Si la température ambiante est plus basse, la durée d'arrêt du système de refroidissement est plus longue. En conséquence, il se peut que la température à l'intérieur de l'appareil soit trop élevée, et les produits congelés risquent même de dégeler.

Aération et ventilation

L'air situé derrière l'appareil chauffe au fil du temps. C'est pourquoi l'armoire doit être configurée de manière à ce que l'aération de l'appareil puisse s'effectuer normalement.

Pour assurer une bonne ventilation de l'appareil, il convient de prévoir un dégagement d'une profondeur d'au moins 38 mm à l'arrière de celui-ci.

L'arrivée d'air est assurée par le socle du réfrigérateur.

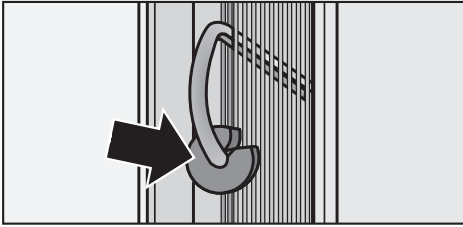
La section de l'aération doit être d'au moins 200 cm² de manière à ce que l'air chaud puisse s'échapper librement. Dans le cas contraire, le système de réfrigération doit travailler plus, ce qui accroît la consommation d'électricité.

Les orifices de ventilation et d'aération ne doivent jamais être couverts ni bouchés.

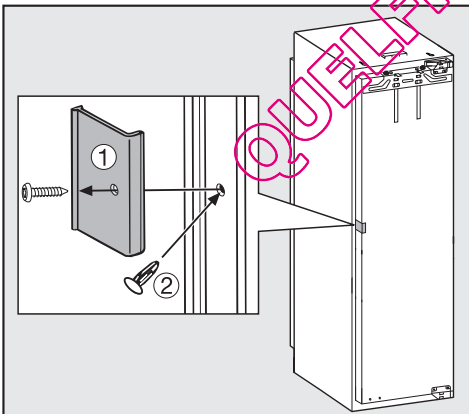
En outre, il convient de les nettoyer régulièrement pour éviter qu'ils ne soient obstrués par la poussière.

Avant l'encastrement de l'appareil

- Avant d'encaster l'appareil, retirez le panneau d'équilibrage, le liseré et tout autre accessoire de l'appareil ou de sa face arrière.



- Ne démontez en aucun cas les écarteurs de la face arrière de l'appareil. Ceux-ci garantissent que l'espace libre entre l'arrière de l'appareil et le mur est suffisant.
- Enlevez le support du câble, situé sur la face arrière de l'appareil.



- Retirez la sécurité de transport rouge ① et obturez le trou à l'aide du bouchon fourni ②.

- Ensuite, vérifiez que toutes les pièces situées sur la face arrière de l'appareil peuvent osciller librement. Le cas échéant, courbez avec précaution les pièces avoisinantes.

Votre ancien appareil était-il doté d'un autre type de charnières ?

Si votre ancien appareil était doté d'un autre type de charnières, vous pouvez quand même utiliser la porte de l'armoire. Dans ce cas, démontez les anciennes garnitures. Elles ne seront plus nécessaires, puisque la porte de l'armoire sera désormais montée sur la porte de l'appareil. Toutes les pièces requises sont fournies. Si vous n'en disposez pas, contactez le service après-vente Miele.

Façade inox

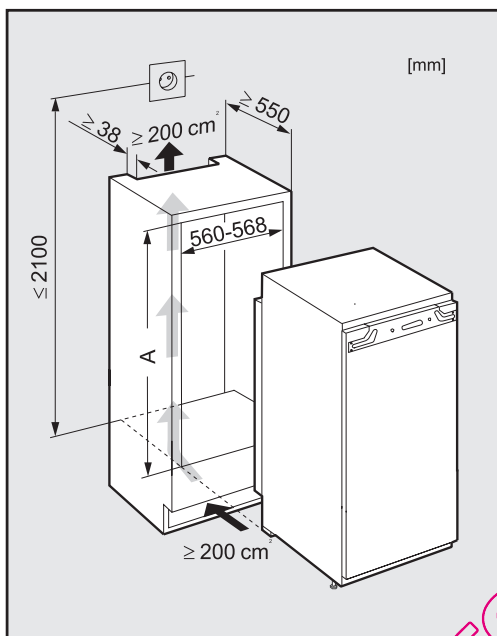
(selon le modèle)

Si l'ancien appareil présentait un autre type de charnières et si vous ne pouvez/souhaitez plus utiliser l'ancienne porte ou si la porte de l'armoire n'est plus utilisable pour une raison quelconque, vous pouvez la remplacer par une façade inox.

Celles-ci sont disponibles chez votre distributeur ou auprès du service après-vente Miele.

QUELFRIGO.COM

Dimensions d'encastement



QUELFRIGO.COM

Hauteur de niche [mm]

A

K 9222 i

874 - 890

K 9422 i, K 9424 iF

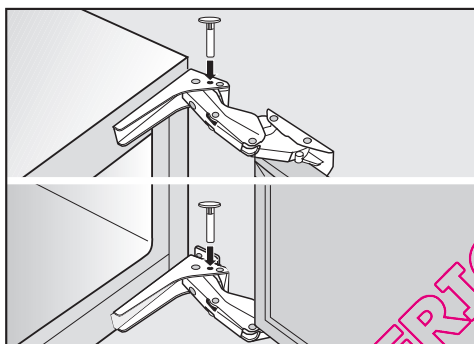
1220 - 1236

Réglage des charnières de la porte

Les charnières sont placées de telle manière que la porte peut s'ouvrir en grand.

Si toutefois vous souhaitez, pour une raison quelconque, limiter son angle d'ouverture, il suffit de régler la charnière à cet effet.

- Par exemple, si en ouvrant la porte de l'appareil vous risquez de la heurter contre une paroi avoisinante, limitez son angle d'ouverture à 90 ° :

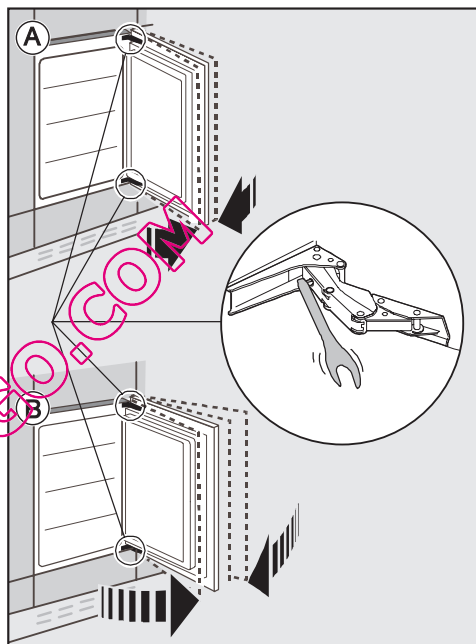


- Placez une goupille dans la charnière, en procédant par au-dessus.

L'angle d'ouverture de la porte de l'appareil est à présent limité à 90 °.

- Si vous souhaitez que l'ouverture de la porte soit simplement amortie, pour permettre une ouverture plus lente de la porte, vous pouvez renforcer l'action des ressorts.

Réglez la charnière à l'aide de la clé six pans creux fournie.



- Ⓐ La porte ne doit pas s'ouvrir autant :

- faites tourner la clé dans le sens des aiguilles d'une montre.

La charnière est resserrée et ne permet plus d'ouvrir la porte en grand avec autant de facilité.

- Ⓑ La porte de l'appareil peut s'ouvrir en grand :

- faites tourner la clé dans le sens contraire des aiguilles d'une montre.

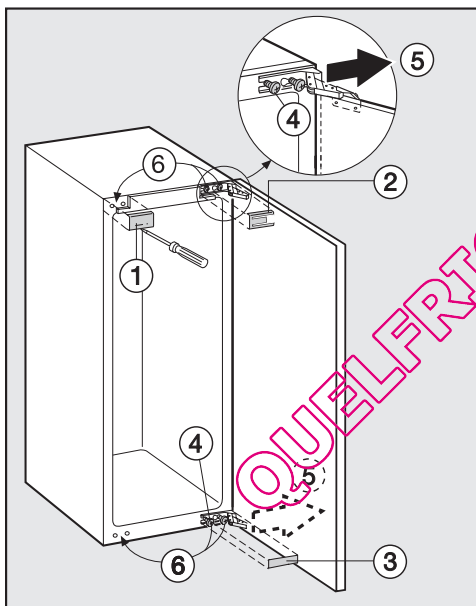
Changement des charnières

Avant de monter l'appareil, vous devez choisir le côté de la butée de la porte. Si la butée doit se trouver du côté gauche, il faut la changer.

Pour changer la butée de côté, vous aurez besoin de plusieurs **tournevis Torx** de différentes tailles ainsi que d'un **tournevis à tête fendue**.

Porte de l'appareil

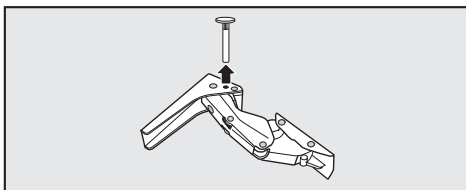
- Ouvrez la porte de l'appareil.



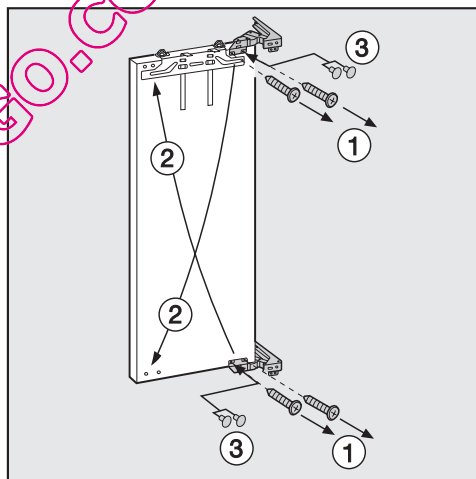
- Soulevez les caches ①, ② et ③ à l'aide d'un tournevis à tête fendue.
- Desserrez quelque peu les vis de fixation ④.
- Poussez la porte de l'appareil vers l'extérieur et décrochez-la ⑤.

- Desserrez complètement les vis de fixation ④ et retirez-les avant de les remplacer de l'autre côté, en haut et en bas ⑥, sans les serrer.

Si vous aviez utilisé des goupilles dans les charnières pour limiter l'angle d'ouverture de la porte.



- Retirez la goupille des charnières en les tirant vers le haut.



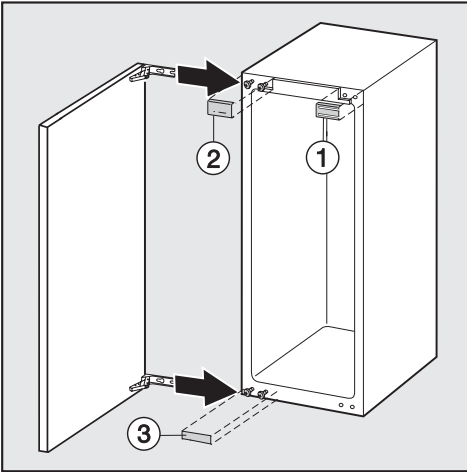
- Retirez les vis ① et obturez tous les trous à l'aide de bouchons ③.

Ne repliez **pas** les charnières. Vous risqueriez de vous blesser.

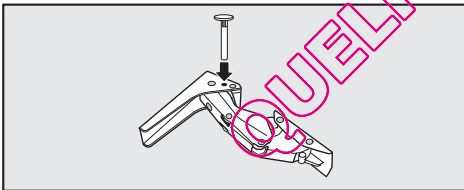
- Placez les charnières autour de ②, à la diagonale.

Changement des charnières

- Utilisez un tournevis sans fil pour serrer les charnières. Les vis ① sont autotorantes.

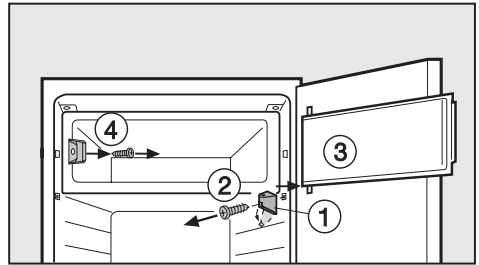


- Appuyez la porte de l'appareil sur les vis prémontées et serrez les vis.
- Remettez les caches ①, ② et ③ en place.

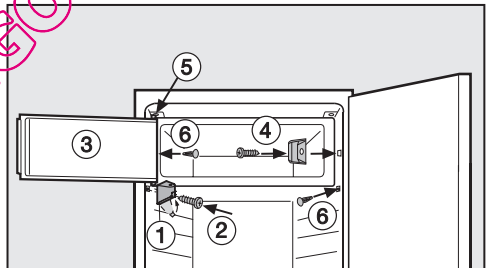


- Placez la goupille servant à limiter l'angle d'ouverture de la porte dans la charnière, en procédant par au-dessus.

Porte du compartiment de congélation



- Rabattez le cache vers le bas sur le boulon du palier ①.
- Dévissez la charnière ② et démontez la porte du compartiment de congélation ③ ainsi que la charnière.
- Dévissez le dispositif d'obturation ④.



- Montez le dispositif d'obturation ④, tourné de 180°, sur le côté opposé et fixez-le.
- Mettez la porte du compartiment de congélation ③ en place ⑤, et fixez la charnière ②.
- Rabattez à nouveau le cache de la charnière ①.
- Fermez les trous dégagés avec les bouchons joints ⑥.

Montage de l'appareil

Toutes les étapes du montage sont illustrées sur un appareil pourvu d'une **butée à droite**. Si vous avez changé la butée de côté, tenez compte de cette modification en suivant les indications de montage.

Vous avez besoin des outils suivants pour le montage de l'appareil :

- un tournevis cruciforme ;
- plusieurs tournevis Torx de différentes tailles et
- une clé hexagonale.

Poids de la porte du meuble

Vérifiez préalablement au montage que le poids de la porte ne dépasse pas la limite admissible :

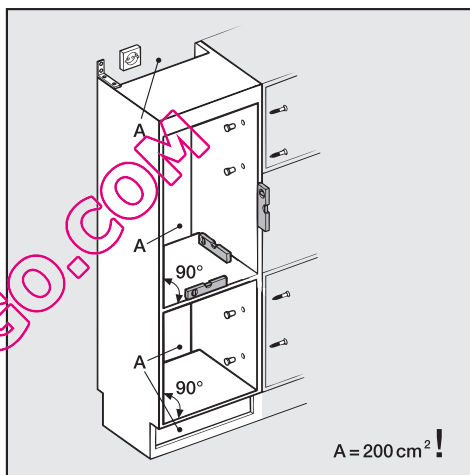
Appareil	Poids maximal de la porte en kg
K 9222 i	16
K 9422 i	17
K 9424 iF	17

Le montage de portes dont le poids dépasse la limite admissible risque d'endommager les charnières !

Encastrement dans un compartiment

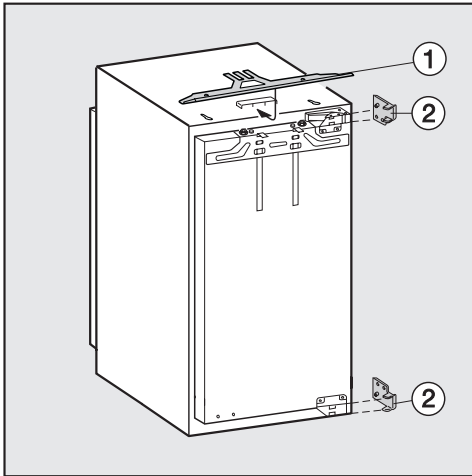
Pour encastrer l'appareil dans un compartiment, il faut en parementer la face arrière pour tout l'espace occupé par l'appareil.

Installation de la niche d'encastrement



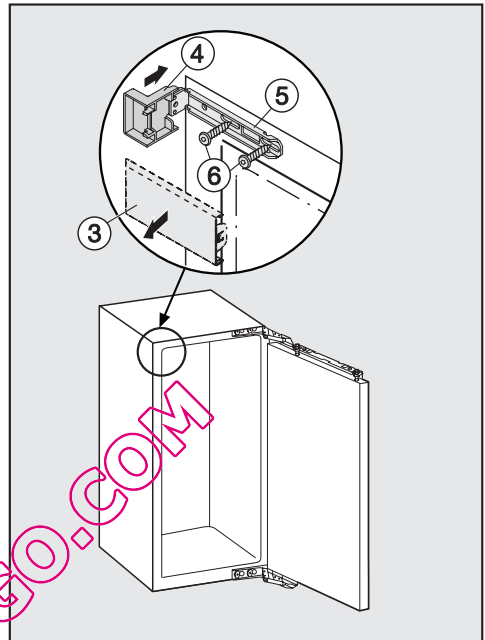
Avant d'installer l'appareil, vous devez rectifier soigneusement la niche au moyen d'un niveau à bulle d'air. Les côtés de la niche doivent former un angle de 90 °, sans quoi la porte ne couvrira pas ses quatre coins correctement.

Préparation de l'appareil



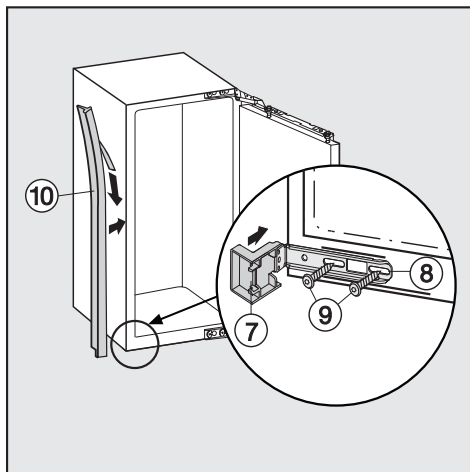
- Introduisez le panneau d'équilibrage ① (cames vers le bas) en le centrant dans son support et fixez-le en introduisant les cames dans les orifices prévus à cet effet.
- Placez le cordon d'alimentation électrique de manière à pouvoir brancher facilement l'appareil après l'encastrement.
- Introduisez la machine jusqu'aux deux-tiers dans la niche d'encastrement.
Attention à ne pas écraser le câble d'alimentation électrique !
- **Uniquement pour les parois d'armoires d'une épaisseur de 16mm :**
Fixez les écarteurs ② sur les charnières.

- Ouvrez la porte de l'appareil.



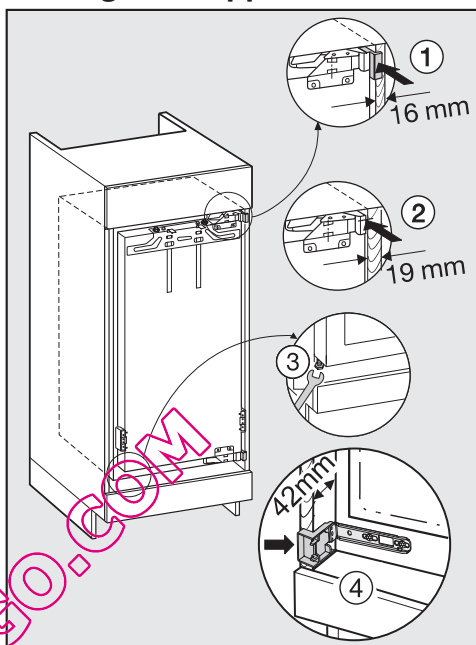
- À l'aide d'un tournevis à tête fendue, retirez le cache ③ sur le coin supérieur de l'appareil.
- Placez le cache ④ sur l'équerre de fixation ⑤.
- Fixez l'équerre ⑤ à l'aide des vis ⑥ (M5 x 15) sur le haut de l'appareil.

Montage de l'appareil



- Placez le cache ⑦ sur l'équerre de fixation ⑧.
- Fixez l'équerre ⑧ à l'aide des vis ⑨ (M5 x 15) sur le bas de l'appareil.
- Retirez le film de protection du liseré ⑩.
- Collez le liseré sur le côté de l'appareil où la porte s'ouvre, en veillant à ce qu'il soit à fleur avec la face avant de l'appareil. Fixez-le sur le bord inférieur du cache supérieur ④ et coupez-le à 2 - 3 mm au-dessus de l'équerre de fixation inférieure ⑧.
- Poussez l'appareil dans la niche d'encastrement de sorte que les caches ④ et ⑦ soient à fleur avec la face avant de la paroi latérale de l'armoire.

Montage de l'appareil



- **Pour les parois d'armoires d'une épaisseur de 16 mm :**
Les écarteurs du haut et du bas touchent la face avant de la paroi latérale de l'armoire ①.
- **Pour les parois d'armoires d'une épaisseur de 19 mm :**
Les faces avant des charnières sont à fleur avec le bord avant de la paroi latérale de l'armoire, aussi bien en haut qu'en bas ②.
- Contrôlez à nouveau si les caches des équerres de fixation du haut et du bas touchent la face avant de la paroi latérale de l'armoire ④.

Cela vous permet de conserver une distance de **42 mm** par rapport aux faces avant des parois latérales de l'armoire.

Pour les meubles avec des parties pour charnières (par exemple, caches, joints d'étanchéité, etc.), il faut tenir compte des dimensions de montage de ces parties, de sorte qu'ici aussi une distance de **42 mm** soit respectée.

- Tirez l'appareil vers l'avant pour le déplacer d'une distance égale à la mesure de montage correspondante.

Les charnières et les caches ressortent désormais d'une distance égale à cette mesure.

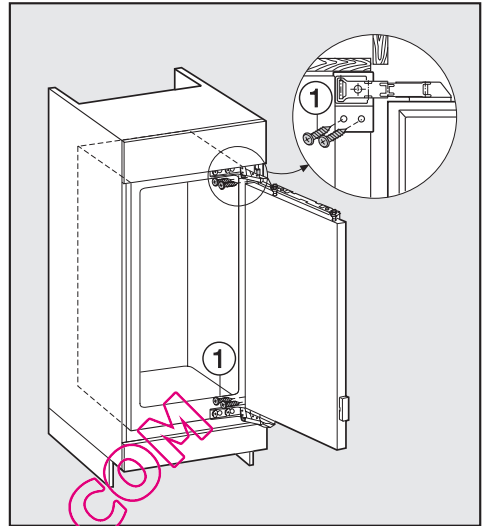
Conseil : enlevez les pièces pour charnières de la porte ! Cette mesure permet de garantir le centrage par rapport aux portes des armoires avoisinantes.

Si la distance de 42 mm (entre le corps de l'appareil et la face avant de la paroi latérale de l'armoire) n'est pas respectée, la porte de l'armoire risque de ne pas bien se fermer.

Cela pourrait entraîner un risque de givrage, de formation de condensation et de mauvais fonctionnement !

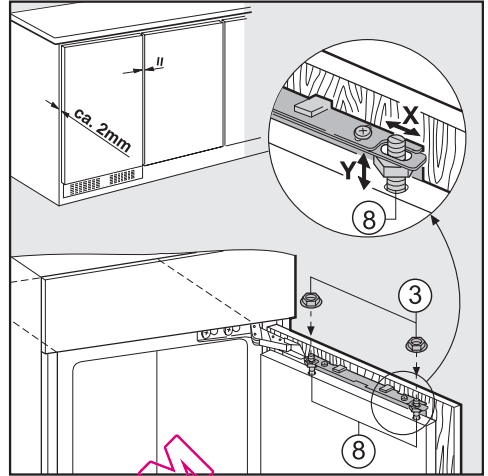
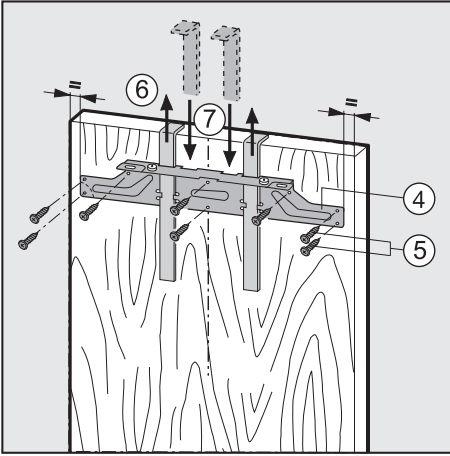
- Ajustez les pieds réglables de l'appareil des deux côtés à l'aide de la clé plate à fourche fournie, de manière à ce que l'appareil soit de niveau ③.

Fixation de l'appareil à la niche



- Poussez l'appareil contre la paroi du côté des charnières.
- Pour fixer l'appareil à la niche en bas et en haut, vissez les vis panneaux de particules longues ① (4 x 20 mm) en haut et en bas, en traversant les charnières.

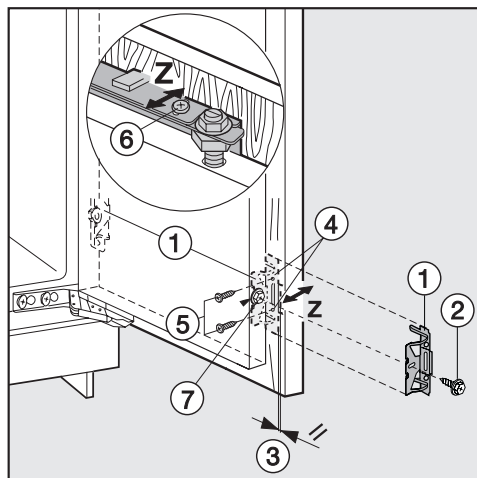
Montage de l'appareil



- Au crayon, tracez une fine ligne médiane sur la face intérieure de la porte du meuble.
- Suspendez la traverse de fixation (1) avec les supports de montage sur la **face intérieure** de la porte du meuble. Centrez la traverse de fixation.
- Vissez la traverse de fixation avec au moins six vis panneaux de particules courtes (5) (4 x 14 mm). (N'utilisez que quatre vis sur les bords pour les portes à panneaux.)
- Retirez les supports de montage vers le haut (6).
- Tournez les supports de montage, puis introduisez-les complètement dans la fente du milieu de la traverse de fixation (7) (afin de les conserver).
- Suspendez la porte du meuble sur les boulons d'ajustement (8).
- Vissez légèrement les écrous (3) sur les boulons d'ajustement.
- Fermez la porte et vérifiez la distance entre celle-ci et les portes des armoires avoisinantes.
- Ajustez la porte du meuble en fonction des portes des armoires avoisinantes :
 - pour ajuster les côtés X, déplacez latéralement la porte du meuble, et pour obtenir le même niveau de hauteur Y, tournez les boulons d'ajustement (8) au moyen d'un tournevis à tête fendue.
- Serrez les écrous (3) à fond.

Montage de l'appareil

Vissez la porte de l'appareil à la porte du meuble :



■ Placez l'équerre de fixation ① à l'aide de la vis à tête hexagonale ② sur les trous préforés de la porte de l'appareil.

Vérifiez que les deux bords métalliques se correspondent ③ (Symbole //).

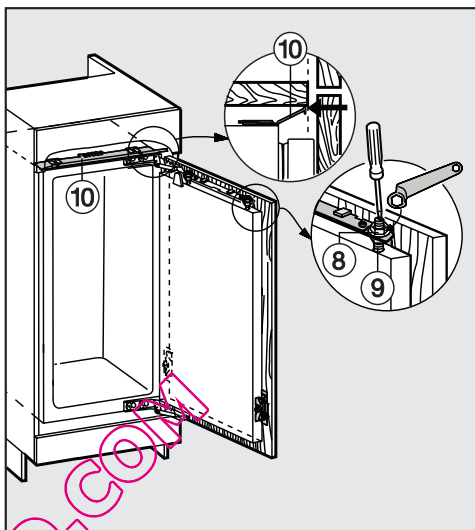
■ Forez les trous de fixation ④ dans la porte de l'armoire et serrez les vis ⑤ (4 x 14 mm).

(Pour les portes de grande taille ou à plusieurs volets, placez un deuxième jeu d'équerres de fixation ① dans la zone de la poignée de la porte. Utilisez les trous préforés à cet effet dans la porte de l'appareil.)

– Ajustez la porte du meuble selon la profondeur Z :

Desserrez les vis ⑥ situées en haut de la porte de l'appareil et la vis ⑦ située en bas, sur l'équerre de fixation. Déplacez la porte du meuble afin de créer un espace de 2 mm

entre la porte du meuble et le bord avant de la niche.

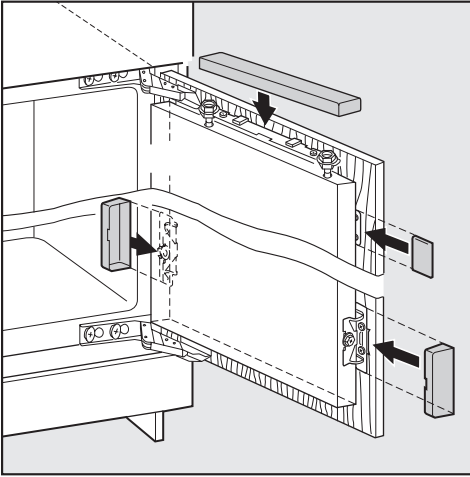


▲ Pour ce faire, fermez la porte et utilisez les portes des meubles avoisnants comme repères.

■ Serrez solidement les écrous ⑧ sur la porte de l'appareil tout en maintenant les boulons d'ajustement ⑨ à l'aide d'un tournevis à tête fendue.

■ Le panneau d'équilibrage ⑩ ne peut pas ressortir, il doit disparaître complètement dans la niche.

■ Resserrez fermement toutes les vis.



- Placez les caches.

Assurez-vous que l'appareil est correctement encastré, en procédant aux vérifications suivantes :

- La porte doit fermer correctement.
- La porte ne doit pas toucher l'armoire.
- Du côté de la poignée, le joint du coin supérieur ne doit pas laisser passer la lumière.

En guise de contrôle, placez une lampe de poche allumée dans l'appareil et fermez la porte.

Eteignez la lumière de la pièce et vérifiez qu'aucune lumière ne sort de l'appareil. Sinon, passez de nouveau en revue les différentes étapes de montage.

S.A. Miele Belgique

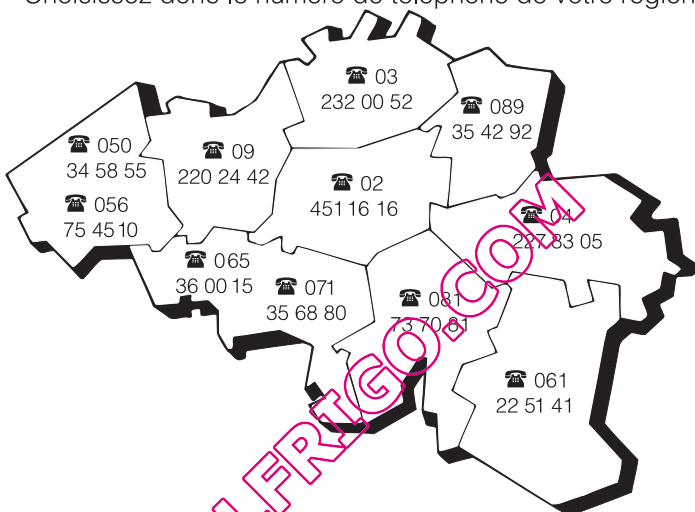
Z.5 Mollem 480

Hof te Bollebeeklaan 9 – 1730 Mollem

Réparations à domicile

En cas de panne, plusieurs techniciens spécialisés Miele sont à votre disposition dans votre proche voisinage.

Choisissez donc le numéro de téléphone de votre région.



Service "Pièces détachées et accessoires": (02) 451.16.00

Pour tout autre renseignement, Service "Intérêts Consommateurs": (02) 451.16.80

Télécopieur: (02) 451.14.14

Internet: <http://www.miele.be>

Miele Luxembourg S. à R.L.

Z.I. Luxembourg-Gasperich, 20, rue Christophe Plantin

Boîte postale 1011 – 1010 Luxembourg

Réparations: 49711-20, -22

Pièces de rechange: 49711-36

Informations générales: 49711-28, -29

Allemagne - Miele & Cie. KG, Carl-Miele-Straße 29, 33332 Gütersloh