

Gebrauchsanweisung für Tischkühlschränke

D

Operating instructions for table-height refrigerators

GB

Consignes d'utilisation Réfrigérateurs table-top libre

F

Gebruiksaanwijzing voor tafelmodel koelkasten

NL

Istruzione d'uso per frigoriferi modello tavolo

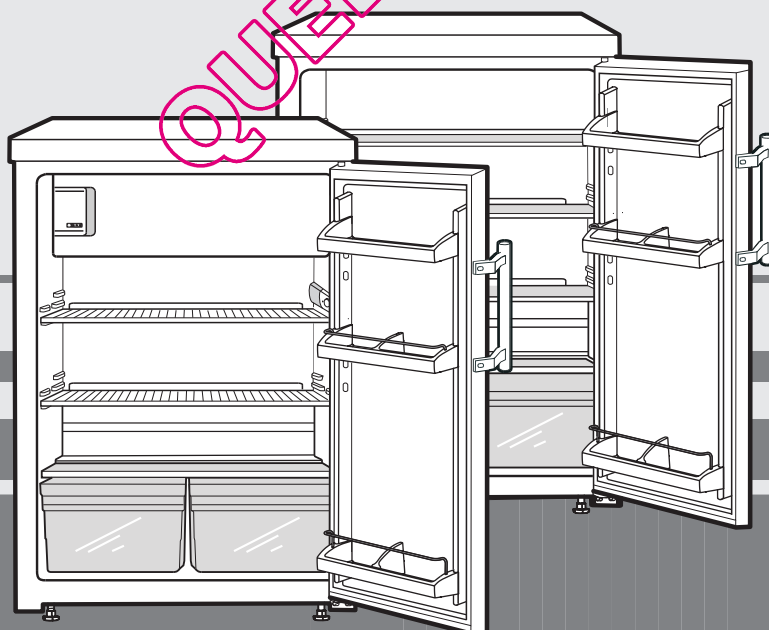
I

Instrucciones de manejo Frigoríficos independientes

E

Kullanma Kılavuzu Masaüstü Buzdolaplar

TR

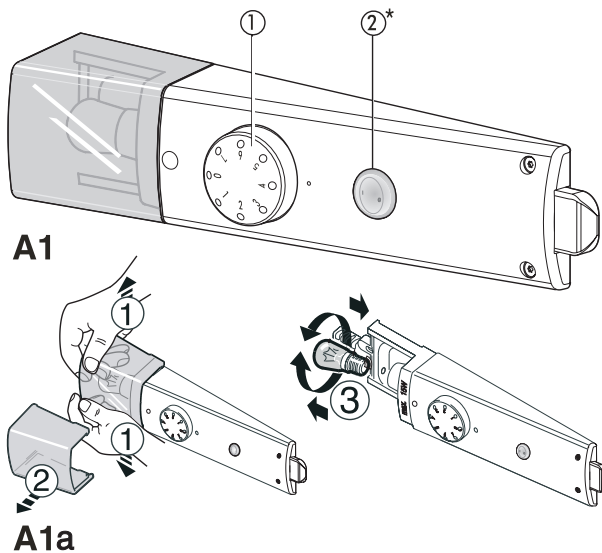


7081 956-00

KT../KTP 14..

5010

1 Principales caractéristiques de l'appareil



Éléments de commande, fig. A1:

① Interrupteur Marche-Arrêt et thermostat

"1" = chaud "7" = froid

Nous recommandons un réglage sur une position **moyenne**.

- ② Interrupteur Cool-Plus*. Activer cette fonction en cas de températures ambiantes basses, en dessous ou égale à 18°C.

Éclairage intérieur

Caractéristiques des ampoules: puissance maximale 15 W. Nature du courant et tension applicables à l'ampoule doivent coïncider avec les indications de la plaquette signalétique de votre appareil; douille: E 14.

Remplacement de l'ampoule, fig. A1a: arrêter l'appareil.

- **Débrancher la prise ou ôter (ou dévisser) le fusible de la prise.**

- Afin d'éviter que les bouteilles ne se renversent à l'ouverture et à la fermeture de la porte, vous pouvez modifier la position de la cloison de maintien bouteilles/conserves. Cette cloison peut être retirée pour le nettoyage.

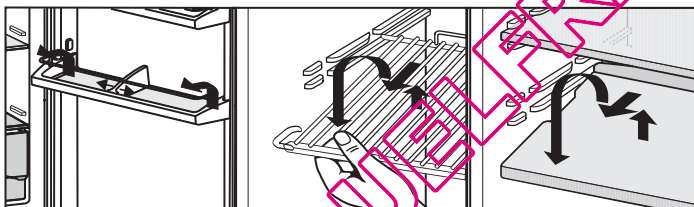
- fig. A2: Poussez à fond le support vers la droite ou vers la gauche le long du compartiment de porte et dégagez-le.

- Vous pouvez retirer tous les **balconnets de contre-porte** pour les nettoyer, voir fig. A2: pousser vers le haut le balconnet et tirer vers l'avant.

- **Les surfaces de rangement*** peuvent être aménagées selon la hauteur des denrées, voir fig. A3:

- Pour retirer une surface, la basculer vers le haut, puis la tirer vers l'avant pour la sortir.

Pour remettre les surfaces de rangement, veiller à ce que les butées arrière soient orientées vers le haut, pour éviter que les denrées ne se collent sur la paroi.



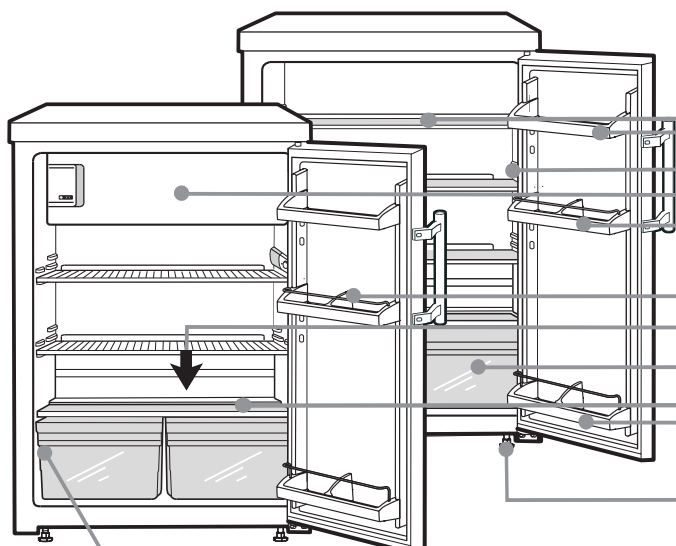
A2

A3

Description de l'appareil et de ses aménagements

Remarque

- Ranger les denrées comme indiqué sur la figure A. L'appareil consommera ainsi peu d'énergie.
- A la livraison, les tablettes de rangement, les bacs et les balconnets sont disposés de sorte à assurer une efficacité énergétique maximale.



A

- Surfaces de rangement modulables
- Compartiment à beurre
- Interrupteur Marche-Arrêt et thermostat, éclairage intérieur
- Congélateur*
- Balconnets modulables
- Cloison de maintien bouteilles/conserves modulable
- Écoulement eau de dégivrage
- Bacs à légumes
- Zone la plus froide du réfrigérateur, pour aliments fragiles et facilement périssables
- Balconnet maxi-bouteilles
- Pieds réglables à l'avant, roulettes de transport à l'arrière
- Plaquette signalétique

Vous avez fait l'acquisition d'un nouvel appareil et nous vous en félicitons. Votre choix s'est porté sur un appareil bénéficiant des techniques du froid les plus évoluées, qui garantissent à votre appareil une longue durée de vie et une sécurité d'emploi irréprochable.

L'équipement de votre appareil vous offre un niveau de confort quotidien très élevé.

Par l'acquisition de cet appareil, fabriqué suivant des procédés sans danger pour l'environnement et avec des matériaux recyclables, vous apportez également votre contribution active à la protection de l'environnement.

Afin de connaître tous les avantages de votre nouvel appareil, veuillez lire attentivement les consignes d'utilisation.

Nous espérons que votre nouvel appareil vous donnera entière satisfaction.

Nous vous prions de conserver soigneusement ces consignes d'utilisation et, le cas échéant, de les remettre au nouvel acquéreur de l'appareil si le dernier est cédé à une tierce personne.

Ce mode d'emploi est valable pour plusieurs appareils, des différences sont par conséquent possibles.

Sommaire

Consignes d'utilisation

	Page
1 Principales caractéristiques de l'appareil.....	14
Sommaire	15
Prescriptions	15
Economiser l'énergie.....	15
2 Recommandations et consignes de sécurité	16
Protection de l'environnement	16
Mise en place	16
Raccordement électrique	16
3 Réfrigérateur	17
Mise en marche et arrêt de l'appareil.....	17
Réglage de la température	17
Interrupteur Cool-Plus*	17
Conseils pour la réfrigération.....	17
4 Congélateur*.....	17
Congélation de produits frais.....	17
Conseils pour la congélation et la conservation	17
Préparation de glaçons	17
5 Dégivrage, nettoyage	18
6 Pannes éventuelles - problèmes	18
Plaquette signalétique et S.A.V	18
7 Mise en place et instructions de montage	
Inversion du sens d'ouverture de la porte	19
Dimensions	19
Insertion entre deux éléments de cuisine.....	19

Economiser l'énergie

- Toujours veiller à une bonne ventilation de l'appareil. Ne pas recouvrir ou obstruer les orifices et les grilles de ventilation.
 - Ne pas placer l'appareil dans une zone à ensoleillement direct, à côté d'une cuisinière, d'un chauffage ou équivalents.
 - La consommation en énergie dépend des conditions d'installation comme la température ambiante.
 - Ouvrir l'appareil aussi brièvement que possible.
 - Plus la température est réglée basse, plus la consommation en énergie est élevée.
 - Trier les aliments pour les ranger (voir Vue d'ensemble de l'appareil).
 - Conserver toutes les denrées dans leur emballage ou avec une protection. Toute génération de givre est ainsi empêchée.
 - Ne sortir les aliments que le temps dont vous en avez besoin pour qu'ils ne se réchauffent pas.
 - Entreposer des aliments chauds: les laisser refroidir d'abord à température ambiante.
 - Décongeler des aliments dans le réfrigérateur.
 - Lorsque l'appareil présente une couche épaisse de givre: dégivrer l'appareil.
- Des dépôts de poussière augmentent la consommation d'énergie:
- Dépoussiérer le compresseur avec la grille métallique de l'échangeur de chaleur sur la paroi arrière de l'appareil une fois par an.



* selon le modèle et l'équipement

Prescriptions



- L'appareil convient exclusivement au refroidissement des denrées alimentaires. En cas de refroidissement industriel des denrées alimentaires, les dispositions légales correspondantes doivent être respectées.
- L'appareil ne convient pas à l'entreposage et au refroidissement des médicaments, du plasma sanguin, des préparations en laboratoire ou autres matières et produits de ce type, soumis à la directive sur les produits médicaux 2007/47/CE. Toute utilisation abusive de l'appareil peut entraîner des dommages voire la perte des substances entreposées. En outre, l'appareil ne doit pas être utilisé en zone explosive.
- L'appareil est conçu pour fonctionner à certaines températures ambiantes, suivant sa classe climatique. Celles-ci ne doivent pas être dépassées. La classe climatique de votre appareil est indiquée sur la plaquette signalétique :

Classe climatique	Température ambiante
SN	+10°C à +32°C
N	+16°C à +32°C
ST	+16°C à +38°C
T	+16°C à +43°C

- L'étanchéité du circuit réfrigérant est éprouvée.
- Cet appareil est conforme aux prescriptions de sécurité applicables ainsi qu'aux directives CE 2006/95/CE et 2004/108/CE.

Stockage des denrées dans les réfrigérateurs et règles d'hygiène alimentaire

La consommation croissante de plats cuisinés et d'autres denrées périssables, sensibles notamment au non-respect de la chaîne du froid (1), impose une meilleure maîtrise de la température de transport et de stockage de ces produits. Dans les foyers, le bon usage du réfrigérateur et le respect de règles d'hygiène rigoureuses contribueront de façon significative et efficace à l'amélioration de la conservation des aliments.

Maîtrise de la température

- Stocker les aliments les plus sensibles dans la zone la plus froide de l'appareil, conformément aux indications figurant sur la notice.
- Attendre le complet refroidissement des plats avant de les conserver (ex. soupe).
- Limiter la fréquence d'ouverture de la porte.

Respect des règles d'hygiène alimentaire

- Débarrasser les aliments de leurs doubles emballages avant de les placer dans le réfrigérateur (exemple: emballage des packs de yaourts).
- Emballer systématiquement la nourriture pour éviter toute contamination entre les denrées.
- Disposer les aliments de telle sorte que l'air puisse circuler librement tout autour.
- Consulter les consignes d'utilisation de l'appareil en toutes circonstances et notamment pour les conseils d'entretien.
- Nettoyer fréquemment l'intérieur du réfrigérateur à l'aide d'un produit d'entretien sans effet oxydant sur les parties métalliques.

1) Chaîne du froid: maintien ininterrompu de la température de conservation requise pour un produit depuis son élaboration et son conditionnement jusqu'à son utilisation par le consommateur.

2 Recommandations et consignes de sécurité

Protection de l'environnement

Les matériaux d'emballage sont fabriqués à partir de matières recyclables.



- Carton ondulé/carton
- Pièces moulées en polystyrène
- Feuilles en polyéthylène
- Colliers de serrage en polypropylène

● Les matériaux d'emballage ne sont pas des jouets pour les enfants ! Danger d'étouffement avec les films plastiques!

- Veuillez apporter les matériaux d'emballage dans une déchetterie publique.

Votre ancien appareil contient encore des matériaux de valeur. Il doit faire l'objet du tri de déchets.



- Mettez votre ancien appareil hors service. Pour cela, le débrancher et couper le câble d'alimentation électrique. Veuillez détruire la serrure pour éviter que les enfants, en jouant, puissent rester enfermés à l'intérieur de l'appareil.
- Veillez à ne pas détériorer le circuit frigorifique de votre ancien appareil lors de son enlèvement ou de son transport dans une déchetterie appropriée.
- Pour tout renseignement sur le fluide réfrigérant contenu, consultez la plaquette signalétique.
- L'élimination des anciens appareils doit être effectuée dans les règles de l'art selon les prescriptions et les législations locales applicables.

Consignes de sécurité



- Afin d'éviter tout accident matériel ou corporel, ne transportez l'appareil que dans son emballage et faites appel à une deuxième personne pour mettre en place l'appareil.
- Le réfrigérant R 600a utilisé ne présente pas de danger pour l'environnement mais est inflammable.
- Veillez à ne pas endommager les tubes du circuit frigorifique. Une projection de réfrigérant dans les yeux peut provoquer des blessures. Le réfrigérant peut aussi s'enflammer.
- En cas de fuite du réfrigérant, éloigner les flammes vives ou les sources d'allumage de la proximité de la fuite, débrancher la prise et bien aérer la pièce.
- En cas de détérioration de l'appareil, contacter immédiatement le fournisseur avant même de brancher l'appareil.
- Pour garantir la sécurité de fonctionnement de l'appareil, respecter scrupuleusement les instructions de la notice concernant la mise en place et le raccordement électrique.
- En cas de panne, mettre l'appareil hors service en débranchant l'appareil (sans tirer sur le câble) ou en ôtant (ou dévissant) le fusible.
- **Afin d'éviter tout risque pour les utilisateurs de l'appareil, les réparations et interventions ne doivent être effectuées que par un Service Après Vente agréé.** Cette consigne s'applique également au remplacement du câble d'alimentation.

Recommandations d'utilisation

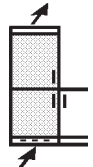


- Ne pas conserver de matières explosives ni de produits en bombe à gaz propulseur inflammable (butane, propane, pentane, etc.) dans votre appareil. En cas de fuite éventuelle, ces gaz risquent en effet de s'enflammer au contact d'éléments électriques de votre appareil. Les produits en bombe concernés sont identifiés par l'étiquette indiquant leur composition ou un symbole représentant une flamme.
- Veillez à ce que vos alcools forts soient bien fermés et conservez les verticalement.
- Ne pas manipuler de flammes vives ou de sources d'allumage à l'intérieur de l'appareil.
- Ne pas utiliser d'appareils électriques à l'intérieur de l'appareil (appareils de nettoyage à vapeur, appareils de chauffage, appareils à glace, etc.).

- Ne pas utiliser le socle, les portes, les tiroirs, etc. comme marchepied ou comme support.
- Cet appareil ne s'adresse pas aux personnes (et enfants) présentant des handicaps physiques, sensoriels ou mentaux ou aux personnes ne disposant pas d'une expérience et de connaissances suffisantes, sauf si ces dernières ont bénéficié d'une surveillance initiale ou ont reçu des instructions relatives à l'utilisation de l'appareil de la part d'une personne responsable de leur sécurité. Les enfants ne doivent pas être laissés sans surveillance afin de s'assurer qu'ils ne jouent pas avec l'appareil.
- Evitez le contact permanent de la peau avec des surfaces froides ou des produits réfrigérés / surgelés. Cela est susceptible de provoquer des douleurs, une sensation d'engourdissement et des gelures. En cas de contact prolongé de la peau, prévoir les mesures de protection nécessaires, comme par ex. l'usage de gants.
- Pour éviter tout risque d'intoxication alimentaire, ne pas consommer des aliments stockés au-delà de leur date limite de conservation.
- Les lampes à usage spécial (ampoules, LED, tubes luminescents) dans l'appareil servent à éclairer l'espace intérieur et ne sont pas adaptées à l'éclairage de la pièce.

Mise en place

- Lors de l'installation/encastrement, veiller à ne pas endommager les tubulures du circuit frigorifique.
- Caler solidement l'appareil installé à l'emplacement voulu, en réglant la hauteur des pieds à l'aide d'une clé plate 70.
- Le site d'installation de votre appareil doit impérativement être conforme à la norme EN 378, à savoir un volume de 1 m³ pour 8 g de fluide réfrigérant type R 600a, pour interdire toute formation de mélange gaz-air inflammable en cas de fuite dans le circuit frigorifique. Les données relatives à la masse de réfrigérant sont indiquées sur la plaquette signalétique à l'intérieur de l'appareil.
- Toujours monter l'appareil contre un mur.
- **Ne pas déplacer les orifices de ventilation.** Respecter les instructions du chapitre "Mise en place et instructions de montage".
- Ne poser aucun appareil générateur de chaleur (four à micro-ondes, grille-pain etc.) sur votre réfrigérateur ou congélateur!
- Tenir les bougies, lampes et autres objets à flammes ouvertes éloignés de l'appareil pour ne pas y mettre le feu.
- Risque d'incendie dû à l'humidité! L'humidité aux éléments conducteurs ou au câble de raccord au réseau peut provoquer un court-circuit.
- L'appareil a été conçu pour être installé dans des locaux fermés. Ne pas exploiter l'appareil à l'extérieur ou dans des endroits exposés à l'humidité et aux projections d'eau.
- Risque de blessure et d'endommagement dû à un transport incorrect
 - Transporter l'appareil emballé.
 - Transporter l'appareil debout.
 - Ne pas transporter l'appareil seul.
- Ne déplacer l'appareil qu'à vide.



Raccordement électrique

Assurez-vous que le courant (courant alternatif) et la tension correspondent bien aux indications de la plaquette signalétique de l'appareil (située à l'intérieur de l'appareil, à gauche des bacs à légumes).



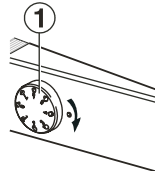
- **Ne brancher l'appareil qu'à une prise de courant conforme avec mise à la terre.**
- Le fusible de protection de la prise doit être au moins de 10 A. S'assurer également que la prise de courant n'est pas située derrière l'appareil et qu'elle est facilement accessible.
- Ne pas connecter l'appareil à la même prise de courant que d'autres appareils — danger de surchauffe.
- En détachant le câble secteur noué au dos de l'appareil, veiller à ôter le **serre-câble** de l'appareil pour éviter toute vibration de ce dernier.

3 Réfrigérateur

Il est recommandé de nettoyer l'appareil avant la mise en service (voir chapitre "Nettoyage" pour de plus amples détails).

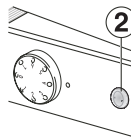
Mise en marche et arrêt de l'appareil, réglage de la température

- **Marche:** tourner le thermostat ①, fig. A1, vers la droite de la position "0" à la position "4". L'appareil est en service, l'éclairage intérieur s'allume.
- **Arrêt:** position "0" - l'éclairage intérieur est éteint.
- Les différentes positions du bouton du thermostat signifient:
 - "1" = **chaud**, puissance minimale
 - "7" = **froid**, puissance maximale
- Nous recommandons un réglage sur une position **moje**ne.
- En position "7", il est possible d'atteindre des températures en dessous de "0" dans la zone la plus froide du réfrigérateur.
- Si vous conservez des aliments surgelés, assurez-vous que la température de congélation est suffisamment basse. Pour cela, nous recommandons un réglage entre les positions "4" et "7".



Interrupteur Cool-Plus*

- **En cas de températures ambiantes basses, en dessous ou égale à 18°C**, actionner l'interrupteur Cool-Plus ②, fig. A1, sur le boîtier du thermostat. Les températures très basses requises sont ainsi maintenues dans le congélateur.
- **Dans le cas de températures ambiantes habituelles au-dessus de 18°C**, l'actionnement de cet interrupteur n'est pas nécessaire, l'interrupteur Cool-Plus reste en position arrêt.



Remarque : prendre en considération que les températures internes sont conditionnées par la température ambiante, le local, la fréquence des ouvertures de porte et les produits chargés.

Conseils pour la réfrigération

- La circulation de l'air permet d'obtenir un étagement correspondant aux températures de stockage des différentes denrées.
 - La zone la plus froide est située au-dessus des bacs à légumes et contre la paroi arrière (idéale pour conserver charcuterie et viandes).
 - La zone la moins froide se trouve dans la partie supérieure et la contre-porte du réfrigérateur (idéale pour le beurre et le fromage).
- Eviter de disposer les aliments trop près les uns des autres, pour permettre une bonne circulation de l'air, et laisser un espace d'environ 2 cm pour l'éclairage intérieur.
- Toujours conserver les aliments dans des récipients hermétiques ou recouverts d'une protection.
- N'utiliser que des emballages réutilisables et convenant à la conservation (plastique, métal, aluminium, verre, film plastique).
- Les aliments à émissions d'éthylène et sensibles à l'éthylène, comme les fruits, les légumes et la salade, doivent toujours être conservés séparément ou emballés pour ne pas réduire la durée de stockage. Ne pas stocker ensemble par exemple des tomates avec des kiwis ou du chou.

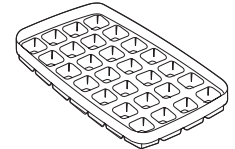
4 Congélateur *

Le congélateur *** vous permet d'obtenir une température inférieure ou égale à -18°C (en fonction du réglage du thermostat) et donc de conserver des produits surgelés pendant plusieurs mois, de préparer des glaçons et, en plus, de congeler des produits frais.

Remarque: la température régnant dans le congélateur, mesurée à l'aide d'un thermomètre ou d'autres instruments de mesure, peut être soumise à des variations. Néanmoins, cela n'influe pratiquement pas sur les denrées stockées dans un congélateur plein. La température des aliments congelés correspond alors à la valeur moyenne des différentes températures atteintes.

Préparation de glaçons

- Remplir aux 3/4 le **bac à glaçons*** et le placer dans le congélateur. Les glaçons se détachent lorsqu'on tord légèrement le bac ou lorsqu'on le passe un court instant sous l'eau courante.



Congélation de produits frais

Les produits frais doivent être congelés à cœur le plus rapidement possible afin de préserver au mieux leur valeur nutritive, vitamines, aspect et saveur. Pour congeler d'importantes quantités de produits frais, procéder comme suit:

- Environ **24 heures** avant d'introduire vos produits dans le compartiment régler le thermostat sur une **position moyenne à "froid"** (position "6" environ).
 - Appuyer sur l'interrupteur Cool-Plus ②. Les produits stockés dans votre appareil obtiennent une "réserve de froid".
 - Introduire les produits frais à congeler. La quantité maximale de denrées (en kg) que vous pouvez congeler en 24 h est indiquée sur la plaquette signalétique sous la rubrique "Pouvoir de congélation ... kg/24h". Placer les denrées sur le fond du compartiment en évitant qu'elles n'entrent en contact avec des produits déjà congelés.
 - Au bout de 24 heures, les produits frais seront congelés.
 - Repositionner ensuite le thermostat sur sa valeur initiale. Appuyer à nouveau sur l'interrupteur Cool-Plus ②. La congélation est terminée, votre appareil repasse en régime normal de fonctionnement.

Conseils pour la congélation et la conservation

- Les surgelés (produits déjà congelés) peuvent être *immédiatement* placés dans le congélateur, jusqu'à une quantité d'un kg d'aliments frais par jour.
- Eviter de recongeler tout produit décongelé et cuisiner le plus rapidement possible.
- Durées de conservation recommandées pour les différents aliments dans le congélateur:

Glaces	De 2 à 6 mois
Charcuterie, jambon	De 2 à 6 mois
Pain, pâtisseries	De 2 à 6 mois
Gibier, porc	De 6 à 10 mois
Poisson, gras	De 2 à 6 mois
Poisson, maigre	De 6 à 12 mois
Fromage	De 2 à 6 mois
Volaille, bœuf	De 6 à 12 mois
Légumes, fruits	De 6 à 12 mois

* selon le modèle et l'équipement

5 Dégivrage, nettoyage

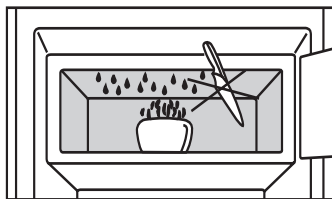
Dégivrage

Les appareils qui ne sont pas équipés d'un congélateur sont automatiquement dégivrés. L'humidité qui se forme sur la paroi arrière du réfrigérateur est évacuée via un orifice d'écoulement de l'eau de dégivrage et recueillie dans un bac d'évaporation situé à l'extérieur du compartiment de réfrigération. L'eau de dégivrage s'évapore sous l'action de la chaleur dissipée par le compresseur. Les gouttes d'eau qui apparaissent sur la paroi arrière du réfrigérateur sont liées au fonctionnement et sont, par conséquent, tout à fait normales.

- Veillez à ce que l'eau de dégivrage puisse s'écouler sans entrave par l'orifice d'écoulement situé sur la paroi arrière, au-dessus des bacs à légumes (flèche, fig. A).

Dans le congélateur*

Pour le dégivrage, n'utilisez jamais d'appareil chauffant électrique, de nettoyeur vapeur, de bombe dégivrante, de flamme vive ni d'objet métallique. Risque de blessure et d'endommagement de l'appareil!



Pour accélérer le processus de dégivrage, vous pouvez placer une casserole remplie d'eau chaude (non bouillante) dans le congélateur.

Pour le dégivrage, procédez comme suit:

- Mettez l'appareil hors tension : débranchez le connecteur secteur ou mettez le thermostat sur « 0 »;
- Sortez les produits congelés, emballez-les dans du papier journal ou dans une couverture et conservez-les dans un lieu frais.
- Lors du processus de dégivrage, laissez les portes du congélateur et du réfrigérateur ouvertes.
- Essuyez l'eau de dégivrage à l'aide d'une éponge ou d'un chiffon. Puis, nettoyez l'appareil.

Nettoyage

- **Avant de procéder au nettoyage, mettez systématiquement l'appareil hors tension. Débranchez le connecteur secteur ou retirez (ou dévissez) les fusibles.**
- Nettoyez à la main les parois extérieures, l'intérieur et les équipements de l'appareil en utilisant de l'eau tiède mélangée à un peu de liquide vaisselle. N'utilisez jamais de nettoyeur vapeur. Risque de blessure et d'endommagement de l'appareil!
N'utilisez pas d'éponges à récurer ou abrasives, de produits de nettoyage concentrés ni de détergents ou de solvants chimiques abrasifs ou à base de chlorure ou d'acide.
- Nous conseillons l'utilisation de chiffons doux et d'un nettoyant multi-usages au pH neutre. A l'intérieur de l'appareil, utilisez uniquement des nettoyants alimentaires.
- Evitez que l'eau de nettoyage ne s'infilte dans les fentes d'aération, les composants électriques ou la goutlotte d'évacuation*. Essuyez l'appareil.
- Prenez garde à ne pas endommager ni retirer la plaque signalétique située sur la paroi intérieure de l'appareil. Le service après-vente doit pouvoir consulter cette plaque.
- Nettoyez régulièrement l'**orifice d'écoulement** situé sur la paroi arrière, au-dessus des bacs à légumes, flèche fig. A. **Le cas échéant, nettoyez-le à l'aide d'un instrument fin tel qu'un coton-tige ou un objet analogue.**
- Veillez à n'arracher, tordre ou détériorer aucun câble ou autre composant de l'appareil.
- Puis, rebranchez l'appareil et remettez-le en marche. Si l'appareil doit rester **hors service pour une période prolongée**, il est nécessaire de le vider, de débrancher le connecteur secteur, de le nettoyer comme indiqué ci-dessus et de laisser la porte entrouverte pour éviter la formation de mauvaises odeurs.



6 Pannes éventuelles - problèmes

Votre appareil a été conçu et fabriqué pour vous garantir un fonctionnement irréprochable et une durée de vie accrue. Si une panne venait toutefois à se produire en cours de fonctionnement, vérifiez que le dysfonctionnement ne provient pas d'une erreur de commande. Dans ce cas, les frais occasionnés vous seront facturés, même au cours de la durée de validité de la garantie.

Vous pouvez remédier vous-même aux pannes suivantes en contrôlant les causes possibles:

Panne Cause possible et solution

L'appareil ne fonctionne pas

- L'appareil a-t-il été correctement mis en marche?
- Le connecteur secteur est-il bien enfoncé dans la prise?
- Le fusible de la prise est-il en bon état?

L'éclairage intérieur ne fonctionne pas

- Le réfrigérateur est-il en marche?
- L'ampoule est défectueuse. Remplacez-la en respectant les instructions de la section « Eclairage intérieur ».

L'éclairage intérieur fonctionne lorsque Cool-Plus est en marche:

- Ceci est nécessaire pour le fonctionnement et normal.
- Pour que la fonction Cool-Plus puisse fonctionner à plein régime, l'ampoule défectueuse doit être remplacée aussi rapidement que possible.

L'appareil est trop bruyant

- L'appareil est-il bien calé sur le sol, les meubles et les objets environnants se mettent-ils à vibrer lorsque le compresseur fonctionne?
- Essayez de déplacer légèrement l'appareil, mettez-le à niveau à l'aide des pieds réglables, écarter les bouteilles et les récipients les uns des autres.

- Les bruits d'écoulement, (gargouillis ou clapotis) sont tout à fait normaux; ils proviennent du fluide réfrigérant qui circule dans le circuit frigorifique.

En outre, un léger clic se fait entendre à chaque fois que le compresseur (moteur) se met en marche ou s'arrête automatiquement.

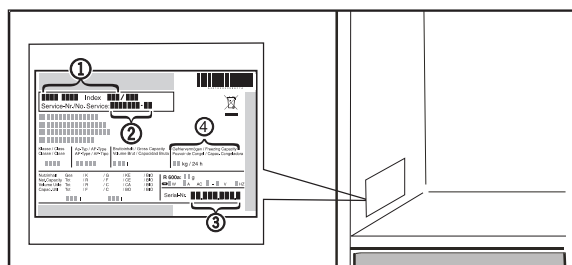
- Le bruit de ronflement du moteur est légèrement plus bruyant lorsque le compresseur se met en marche. Lorsque la fonction CoolPlus est activée, lorsque vous venez de ranger des aliments dans le réfrigérateur ou encore après une ouverture prolongée de la porte, la puissance frigorifique augmente automatiquement.

La température n'est pas suffisamment basse

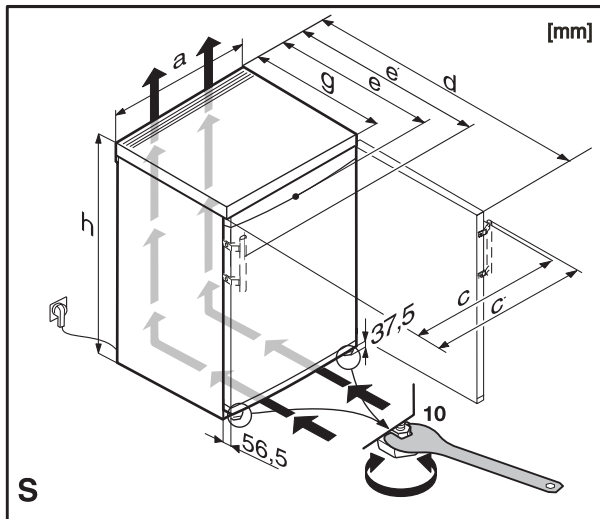
- Le thermostat est-il réglé correctement? (Eventuellement, réglez-le sur une température inférieure.)
- La porte de l'appareil se ferme-t-elle correctement?
- La ventilation est-elle suffisante?
Le cas échéant, dégagez les grilles d'aération.
- La température ambiante est-elle trop élevée? (voir section « Prescriptions »)
- La porte de l'appareil a-t-elle été ouverte trop fréquemment ou trop longtemps?
- Le cas échéant, attendez que la température s'autorégule.

Plaquette signalétique et S.A.V.

Si aucune des causes mentionnées ci-dessus n'aide à résoudre le problème et que vous ne pouvez remédier vous-même à la panne, veuillez alors prendre contact avec votre S.A.V. le plus proche (liste des adresses ci-jointe) en lui indiquant la **désignation** ①, le **numéro S.A.V.** ② et le **numéro de l'appareil** ③ figurant sur la plaquette signalétique. Grâce à ces informations, le S.A.V. interviendra rapidement et d'une manière ciblée. La plaquette signalétique se trouve à l'intérieur de l'appareil, à gauche.



7 Mise en place et instructions de montage



Dimensions

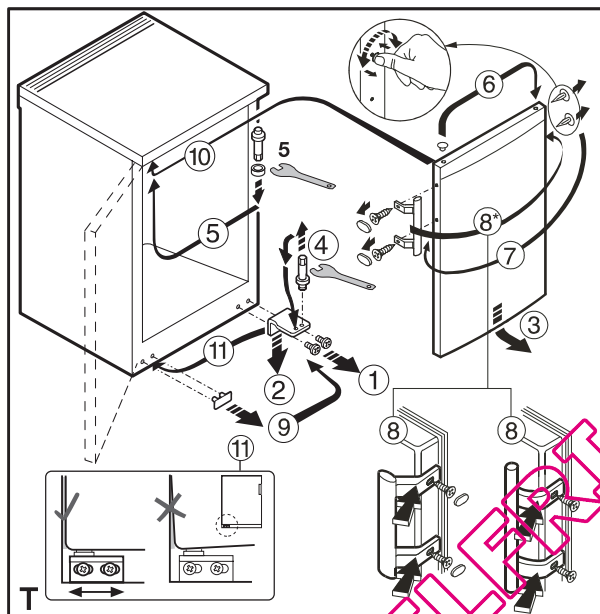
Pour connaître les dimensions de l'appareil, reportez-vous à la figure **S/U** ci-contre et au tableau suivant.

Modèle Largeur nominale	Dimensions de l'appareil (en mm)								
	a	b	c	c'	d	e	e'	g	h
501	497	505	534	1072	620	649	610	850	
554	550	561	590	1125	623	652	610	850	

Inversion du sens d'ouverture de la porte

Fig. **T** : si nécessaire, vous pouvez changer le sens d'ouverture de la porte.

Pour cela, suivre les instructions des fig. **T/T1** dans l'ordre indiqué.

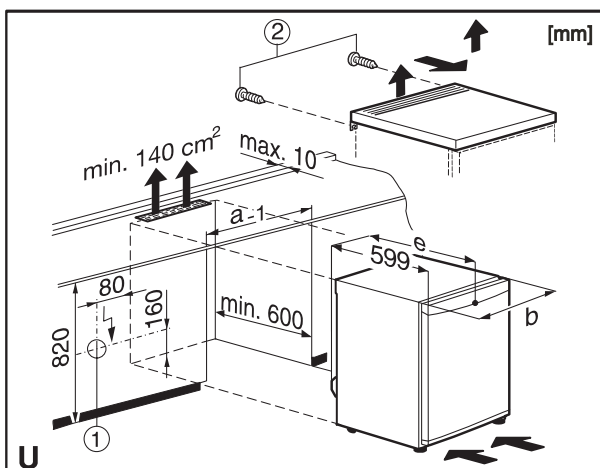
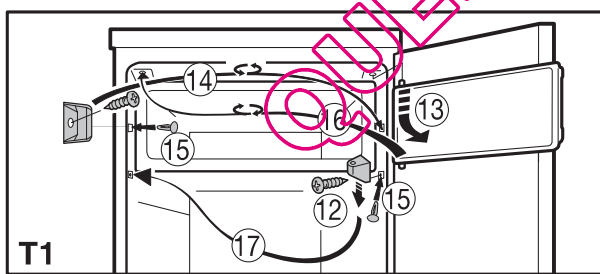


Encastrement sous plan*

Les appareils table-top (jusqu'à 850 mm en hauteur) peuvent être installés sous un plan de travail existant.

Fig. **U** : si vous disposez d'un plan de travail monobloc, vous pouvez démonter le dessus du réfrigérateur et glisser ce dernier sous le plan de travail.

- S'assurer que la prise de courant ① n'est pas située derrière l'appareil et qu'elle est facilement accessible.
- Pour retirer le dessus de l'appareil, dévisser les vis ② à l'arrière. Saisir le dessus par l'arrière, le tirer vers l'avant et soulever.
- Pour l'apport et l'évacuation de l'air à l'arrière de l'appareil, prévoir une section de ventilation minimale de 140 cm² dans le plan de travail. La baguette de jointoiement du plan de travail au mur doit mesurer au maximum 10 mm pour une profondeur d'encastrement sous plan de 600 mm.



Le fabricant de cet appareil s'efforce d'améliorer tous les types et modèles de sa gamme. Il se réserve donc le droit d'apporter des modifications concernant la forme, l'équipement et les caractéristiques techniques de ses appareils.

* selon le modèle et l'équipement