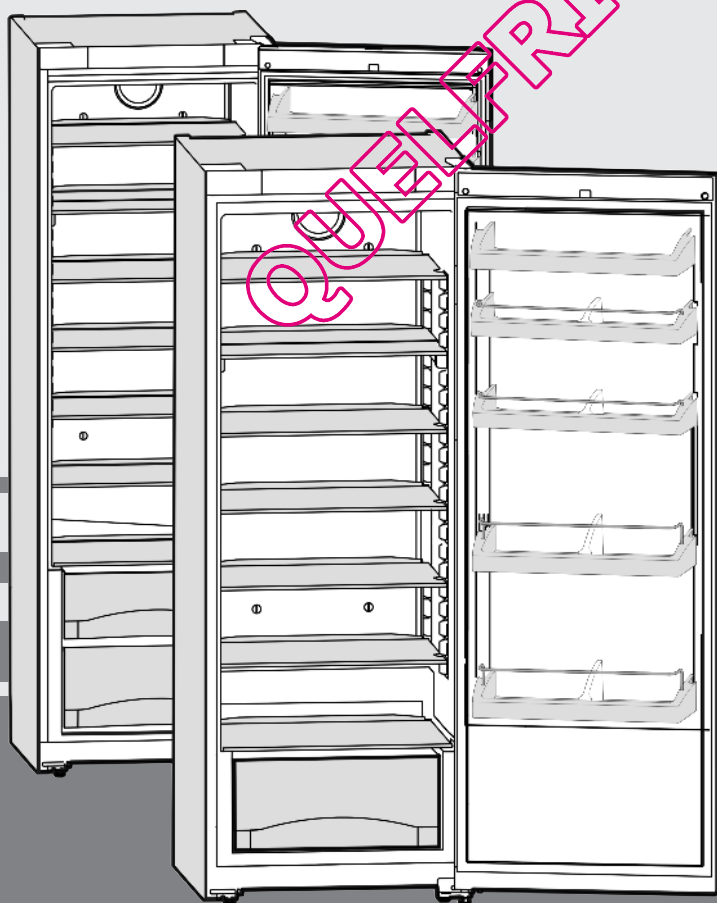


Mode d'emploi

Réfrigérateur armoire

F



141212 **7085638 - 00**

K / KP/ KPesf/ SKes/ SKesf ... 3

LIEBHERR

Vue d'ensemble de l'appareil

Sommaire

1	Vue d'ensemble de l'appareil.....	2
1.1	Description de l'appareil et de son équipement.....	2
1.2	Domaine d'utilisation de l'appareil.....	3
1.3	Conformité.....	3
1.4	Economiser l'énergie.....	3
2	Consignes de sécurité générales.....	3
3	Éléments de commande et d'affichage.....	4
3.1	Éléments de commande et de contrôle.....	4
3.2	Affichage de la température.....	4
4	Mise en service.....	5
4.1	Transport de l'appareil.....	5
4.2	Mise en place de l'appareil.....	5
4.3	Inverser le sens de butée de porte.....	6
4.4	Insertion entre deux éléments de cuisine.....	7
4.5	Éliminer l'emballage.....	7
4.6	Brancher l'appareil.....	8
4.7	Enclencher l'appareil.....	8
5	Commande.....	8
5.1	Refroidir des aliments.....	8
5.2	Stockage d'aliments dans le réfrigérateur et règles relatives à l'hygiène des aliments.....	8
5.3	Régler la température.....	8
5.4	SuperCool.....	9
5.5	Ventilateur.....	9
5.6	Tablettes de rangement.....	9
5.7	Utiliser la tablette de rangement composée de deux parties.....	9
5.8	Balconnets de contre-porte.....	9
5.9	Retirer le range-bouteilles.....	10
5.10	Bacs à légumes.....	10
6	Entretien.....	10
6.1	Dégivrage.....	10
6.2	Nettoyage de l'appareil.....	10
6.3	S.A.V.	11
7	Dysfonctionnements.....	11
8	Mise hors service.....	12
8.1	Couper l'appareil.....	12
8.2	Mise hors service.....	12
9	Éliminer l'appareil.....	12

Le fabricant travaille constamment au développement de tous les types et modèles d'appareils. C'est pourquoi nous nous réservons le droit de modifier la forme, l'équipement et la technique de nos appareils. Nous vous remercions de votre compréhension.

Afin de découvrir tous les avantages de votre nouvel appareil, nous vous prions de lire attentivement ces instructions de montage.

Ces instructions de montage sont valables pour plusieurs modèles, des différences sont donc possibles. Les paragraphes ne concernant que certains appareils sont indiqués par un astérisque (*).

Les instructions de manipulation sont indiqués par un ►, les résultats de manipulation par un ▷.

1 Vue d'ensemble de l'appareil

1.1 Description de l'appareil et de son équipement

Remarque

- Ranger les denrées comme indiqué sur la figure. L'appareil consommera ainsi peu d'énergie.
- A la livraison, les tablettes de rangement, les bacs et les balconnets sont disposés de sorte à assurer une efficacité énergétique maximale.

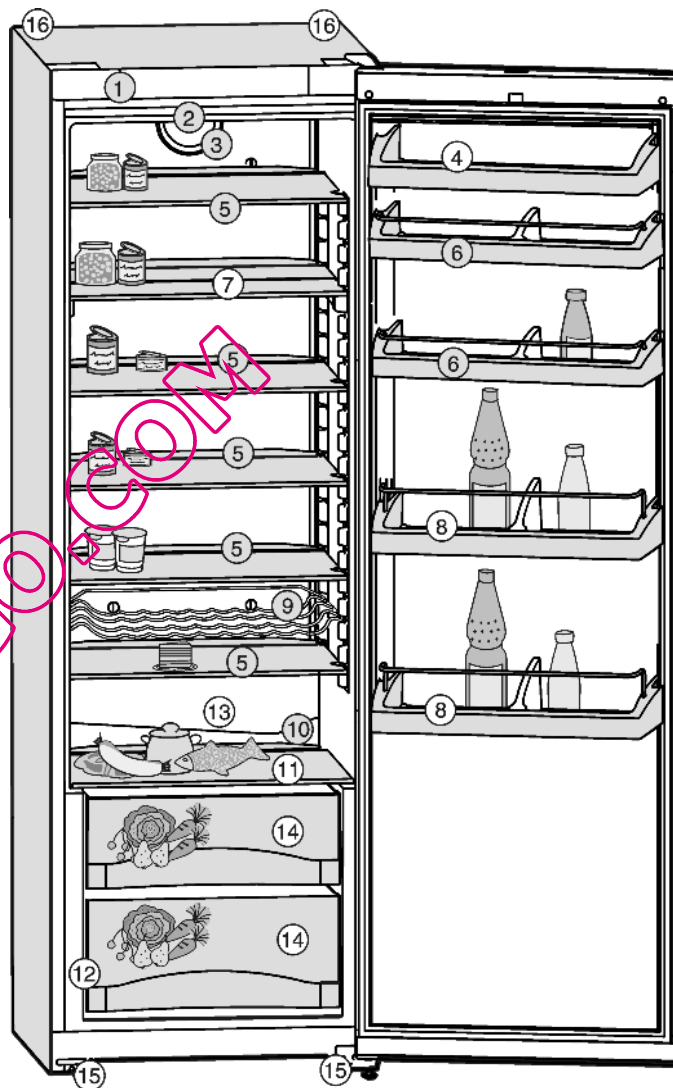


Fig. 1

- | | |
|---|--|
| (1) Tableau de commande | (9) Range-bouteilles* |
| (2) Plafonnier | (10) Rigole d'écoulement de l'eau de dégivrage |
| (3) Ventilateur | (11) Tablette en verre |
| (4) Balconnet à beurre/ fromage, amovible | (12) Plaquette signalétique |
| (5) Plaques de verre, mobiles | (13) Zone la plus froide |
| (6) Balconnet à conserves, amovible | (14) Compartiment à légumes |
| (7) Plaque de verre, séparée* | (15) Pied de réglage, réglable en hauteur |
| (8) Balconnet, bouteilles, amovible | (16) poignées de transport |

1.2 Domaine d'utilisation de l'appareil

L'appareil est exclusivement adapté à la réfrigération d'aliments dans un environnement domestique ou un environnement semblable. Est prise en compte, par exemple, l'utilisation

- les cuisines du personnel, les pensions de famille,
- les clients de maisons de campagne, hôtels, motels et autres hébergements,
- les traiteurs et services semblables dans le commerce de gros

N'utilisez l'appareil que dans un cadre domestique. Toute autre sorte d'utilisation est interdite. L'appareil n'est pas conçu pour le stockage et la réfrigération de médicaments, de plasma sanguin, de préparations de laboratoire ou autres produits ou substances semblables concernés par la directive des produits médicaux 2007/47/EG. Une utilisation abusive de l'appareil peut entraîner l'endommagement des produits stockés ou leur altération. De plus, l'appareil n'est pas adapté pour le fonctionnement dans les domaines à risque d'explosions.

En fonction de la classe climatique, l'appareil a été conçu pour l'exploitation à des températures environnantes limites. La classe climatique de votre appareil est indiquée sur la plaquette signalétique.

Remarque

- Respectez les températures environnantes indiquées, sinon la puissance réfrigérante diminue.

Classe climatique	pour températures ambiantes de
SN	10 °C à 32 °C
N	16 °C à 32 °C
ST	16 °C à 38 °C
T	16 °C à 43 °C

1.3 Conformité

L'étanchéité du circuit réfrigérant est contrôlée. L'appareil est conforme aux normes de sécurité en vigueur ainsi qu'aux directives CE 2006/95/CE, 2004/108/CE, 2009/125/CE et 2010/30/UE.

Remarque pour les instituts de contrôle :

Effectuer les contrôles selon la consigne des normes et directives en vigueur.

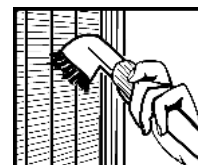
La préparation et le contrôle des appareils doivent être effectués en prenant compte des **plans de chargement du fabricant** et des **conseils figurant dans le mode d'emploi**.

1.4 Economiser l'énergie

- Toujours veiller à une bonne ventilation de l'appareil. Ne pas recouvrir ou obstruer les orifices et les grilles de ventilation.
- Dégager les fentes de ventilation.
- Ne pas placer l'appareil dans une zone à ensoleillement direct, à côté d'une cuisinière, d'un chauffage ou équivalents.
- La consommation en énergie dépend des conditions d'installation comme la température ambiante. (voir 1.2).
- Ouvrir l'appareil aussi brièvement que possible.
- Plus la température est réglée basse, plus la consommation en énergie est élevée.
- Trier les aliments pour les ranger (voir Vue d'ensemble de l'appareil).
- Conserver toutes les denrées dans leur emballage ou avec une protection. Toute génération de givre est ainsi empêchée.
- Ne sortir les aliments que le temps dont vous en avez besoin pour qu'ils ne se réchauffent pas.
- Entreposer des aliments chauds : les laisser refroidir d'abord à température ambiante.

Des dépôts de poussière augmentent la consommation d'énergie :

- Dépoussiérer le compresseur avec la grille métallique de l'échangeur de chaleur sur la paroi arrière de l'appareil une fois par an.



2 Consignes de sécurité générales

Dangers pour l'utilisateur :

- Cet appareil peut être utilisé par des enfants dès 8 ans et plus, ainsi que des personnes les capacités physiques, sensorielles ou mentales sont réduites, ou des personnes dénuées d'expérience ou de connaissance, sauf si elles ont pu bénéficier d'une surveillance ou d'instructions préalables concernant l'utilisation en toute sécurité de l'appareil et comprennent les dangers en résultant. Les enfants ne doivent pas jouer avec l'appareil. Le nettoyage ou la maintenance par l'utilisateur ne doivent pas être réalisés par des enfants sans surveillance.
- Toujours débrancher l'appareil du réseau en tenant la fiche. Ne pas tirer sur le câble.
- En cas d'erreur, débrancher la prise ou couper le fusible.
- Ne pas endommager le câble de raccord au réseau. Ne pas utiliser l'appareil avec un câble de raccord au réseau défectueux.
- Faire effectuer les réparations, les interventions sur l'appareil et le remplacement du câble de raccord au réseau uniquement par le S.A.V ou tout autre technicien qualifié.
- Monter, raccorder et éliminer l'appareil uniquement selon les indications mentionnées dans les instructions.
- Conservez précieusement ce mode d'emploi et remettez-le éventuellement au nouveau propriétaire de l'appareil.

Éléments de commande et d'affichage

- Les lampes à usage spécial (ampoules, LED, tubes fluorescents) dans l'appareil servent à éclairer l'espace intérieur et ne sont pas adaptées à l'éclairage de la pièce.

Risque d'incendie :

- Le fluide réfrigérant R 600a contenu dans l'appareil ne présente aucun danger pour l'environnement mais est inflammable. En cas de fuite, le fluide réfrigérant risque de s'enflammer.
 - Ne pas endommager les tubes du circuit frigorifique.
 - Ne pas manier de feu ouvert ou de sources inflammables à l'intérieur de l'appareil.
 - Ne pas utiliser d'appareils électriques à l'intérieur de l'appareil (par ex. nettoyeurs à vapeur, appareils de chauffage, sorbettières, etc.).
 - En cas de fuite du fluide réfrigérant : supprimer tout feu ouvert ou sources inflammables à proximité du point de sortie. Bien aérer la pièce. Informer le service après-vente.
- Ne pas entreposer de matières explosives ou de bombes aérosols contenant des gaz propulseurs inflammables (butane, propane, pentane, etc.) dans l'appareil. Les bombes aérosols de ce type sont reconnaissables aux indications de contenu imprimées ou au symbole de la flamme. Une éventuelle fuite de gaz risque de mettre feu aux composants électriques.
- Tenir les bougies, lampes et autres objets à flammes ouvertes éloignés de l'appareil pour ne pas y mettre le feu.
- Entreposer les boissons alcoolisées ou tout autre récipient contenant de l'alcool uniquement fermés hermétiquement. L'alcool éventuellement échappé peut s'enflammer au contact de composants électriques.

Risque de chute et de basculement :

- Ne pas utiliser les socles, tiroirs, portes, etc. comme marchepied ou appui. Ceci s'applique avant tout aux enfants.

Danger d'intoxication alimentaire :

- Ne pas consommer d'aliments périmés.

Risque de gelures, d'engourdissement et de douleurs :

- Éviter le contact permanent de la peau avec les surfaces froides ou les produits réfrigérés/congelés. Prendre des mesures de protection, par ex. en portant des gants. Ne pas consommer immédiatement les glaces trop froides (surtout les sorbets et les glaçons).

Risque de blessures et de dommages matériels :

- De la vapeur brûlante peut provoquer des blessures. Pour le dégivrage, ne pas avoir recours à des appareils chauffants ou au jet de vapeur chaud, des flammes nues ou des aérosols dégivrants.
- Ne pas enlever la glace avec des ustensiles tranchants.

Respecter les indications spécifiques des autres sections :

	DANGER	indique une situation dangereuse imminente entraînant la mort ou des blessures corporelles graves si elle n'est pas évitée.
	AVERTISSEMENT	indique une situation dangereuse susceptible d'entraîner la mort ou des blessures corporelles graves si elle n'est pas évitée.
	PRUDENCE	indique une situation dangereuse susceptible d'entraîner des blessures corporelles moyennes ou légères si elle n'est pas évitée.
	ATTENTION	indique une situation dangereuse susceptible d'entraîner des dommages matériels si elle n'est pas évitée.
	Remarque	indique les remarques et conseils utiles.

3 Éléments de commande et d'affichage

3.1 Éléments de commande et de contrôle

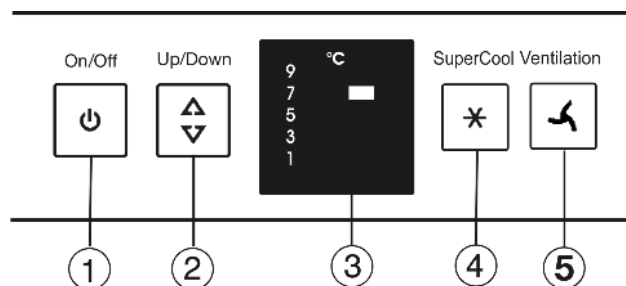


Fig. 2

- (1) Touche On/Off
 (2) Touche de réglage
 (3) Affichage de la température
 (4) Touche SuperCool
 (5) Touche de ventilation

3.2 Affichage de la température

Sont affichés en service normal :

- la température paramétrée de réfrigération

4 Mise en service

4.1 Transport de l'appareil



PRUDENCE

Risque de blessure et d'endommagement dû à un transport incorrect !

- ▶ Transporter l'appareil emballé.
- ▶ Transporter l'appareil debout.
- ▶ Ne pas transporter l'appareil seul.

4.2 Mise en place de l'appareil



AVERTISSEMENT

Risque d'incendie dû à l'humidité !

Lorsque des pièces sous tension ou le câble de raccordement au secteur deviennent humides, un court-circuit peut se produire.

- ▶ L'appareil a été conçu pour être placé dans des locaux fermés. Ne pas exploiter l'appareil dehors ou dans des endroits humides non à l'abri de projections d'eau.



AVERTISSEMENT

Danger de brûlures par court-circuit!

Lorsque les câbles de raccord / fiches de l'appareil se trouvent en contact avec la partie arrière d'un autre appareil, ils peuvent être endommagés à cause des vibrations de l'appareil et par la suite causer un court-circuit.

- ▶ Placer l'appareil de façon à ce qu'il n'y ait pas de contact avec la fiche ou le câble d'alimentation.
- ▶ Ne pas brancher d'appareils ni autres dispositifs sur les prises de courant situées sur la partie arrière de l'appareil.



AVERTISSEMENT

Risque d'incendie dû au fluide réfrigérant !

Le fluide réfrigérant R 600a contenu dans l'appareil ne présente aucun danger pour l'environnement mais est inflammable. En cas de fuite, le fluide réfrigérant risque de s'enflammer.

- ▶ Veiller à ne pas endommager les tubes du circuit frigorifique.



AVERTISSEMENT

Risque d'endommagement et d'incendie !

- ▶ Ne pas placer un appareil diffusant de la chaleur (p.ex. four à micro-ondes, grille-pain, etc.) sur l'appareil !



AVERTISSEMENT

Risque d'incendie et d'endommagement dû au blocage des ouvertures d'aération !

- ▶ Toujours laisser les ouvertures d'aération libres. Toujours veiller à une bonne ventilation de l'appareil !

ATTENTION

Risque d'endommagement dû à l'eau de condensation !

Si votre appareil n'est pas un appareil Side-by-Side (SBS),

- ▶ ne le placez pas directement à côté d'un autre réfrigérateur/ congélateur.

- ❑ En cas de dégâts à l'appareil, contactez immédiatement le fournisseur avant de brancher l'appareil.
- ❑ Le sol au lieu d'emplacement doit être horizontal et plan.
- ❑ Ne pas placer l'appareil dans une zone à ensoleillement direct, à côté d'une cuisinière, d'un chauffage ou équivalents.
- ❑ Toujours placer l'appareil avec la face arrière et avec les pièces d'écartement mural (voir ci-dessous), si celles-ci sont utilisées, directement contre le mur.
- ❑ Ne déplacer l'appareil qu'à vide.
- ❑ Ne pas mettre en place l'appareil sans avoir recours à une aide.
- ❑ Le local d'emplacement de votre appareil doit, selon la norme NE 378, avoir un volume de 1 m³ pour 8 g de fluide réfrigérant R 600a. Si le local est trop petit, un mélange inflammable gaz-air peut se former suite à une fuite dans le circuit réfrigérant. L'indication du dosage de fluide réfrigérant est indiqué sur la plaque signalétique à l'intérieur de l'appareil.
- ▶ Enlever le câble de raccord de la paroi arrière de l'appareil. Enlever le porte-câble, sinon des bruits dus aux vibrations surgissent !
- ▶ Retirer les films de protection des parois extérieures de l'appareil.*

ATTENTION*

Les portes en acier inox sont traitées avec un revêtement de surface spécial et ne doivent pas être nettoyées avec le détergent livré avec l'appareil.



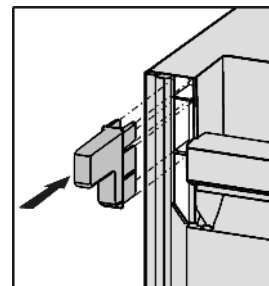
Cela risquerait d'attaquer le revêtement de surface.

- ▶ Nettoyer uniquement les **surfaces enduites des portes** avec un chiffon propre et doux.
- ▶ Appliquer un produit d'entretien inox, de manière régulière dans le sens du polissage, uniquement sur les **parois latérales en acier inox**. Ceci facilitera le nettoyage ultérieur.
- ▶ Nettoyer les **parois latérales vernies** uniquement avec un chiffon doux et propre.

- ▶ Retirer les films de protection des bordures.*
- ▶ Enlever tous les auxiliaires de transport.

Pour atteindre la consommation énergétique déclarée, les pièces d'écartement fournies avec certains appareils doivent être utilisées. Cela augmente la profondeur des appareils d'env. 35 mm. L'appareil fonctionne parfaitement sans l'utilisation des pièces d'écartement, mais présente une légère augmentation de sa consommation énergétique.

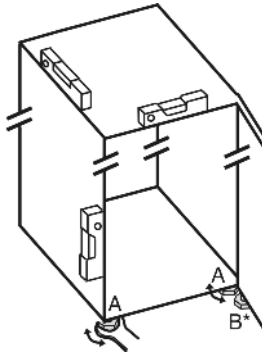
- ▶ Pour un appareil accompagné de pièces d'écartement mural, monter ces pièces d'écartement sur la face arrière de l'appareil, en haut à gauche et à droite.



- ▶ Eliminer l'emballage (voir 4.5) .

Mise en service

- ▶ Aligner l'appareil avec la clé à fourche jointe aux pieds de réglage (A) et à l'aide d'un niveau à bulle d'eau.
- ▶ Ensuite, étançonner la porte : dévisser le pied de réglage à la charnière (B) jusqu'à ce qu'il soit en contact avec le sol ; ensuite tourner de 90°.



Lorsqu'un appareil Side-by-Side (S...) est installé avec un deuxième appareil (en combiné SBS) :

- ▶ Procéder selon les instructions de montage d'un combiné Side-by-Side (sachet avec accessoires du congélateur SBS ou de l'appareil avec compartiment congélateur).

Remarque

- ▶ Nettoyer l'appareil (voir 6.2) .

Lorsque l'appareil est placé dans un environnement très humide, du condensât peut se former sur la paroi extérieure de l'appareil.

- ▶ Toujours veiller à une bonne ventilation de l'appareil au lieu d'emplacement.

4.3 Inverser le sens de butée de porte

Si vous le désirez, vous pouvez inverser le sens d'ouverture de la porte :

ATTENTION

Risque de détérioration des appareils Side-by-Side par l'eau de condensation !

Lorsqu'un appareil Side-by-Side (S...) est installé avec un deuxième appareil (en combiné SBS), il faut conserver l'ouverture de porte telle qu'elle est livrée.

- ▶ Ne pas changer l'ouverture de porte.

Assurez-vous d'avoir l'outillage suivant à portée de main :

- Torx® 25
- Torx® 15
- Tournevis
- Évnt. visseuse sans fil
- Si nécessaire, demander de l'aide à un tiers pour le montage

4.3.1 Enlever la porte

Remarque

- ▶ Pour empêcher qu'elles ne tombent, retirer les denrées des balconnets de contre-porte avant d'enlever la porte.

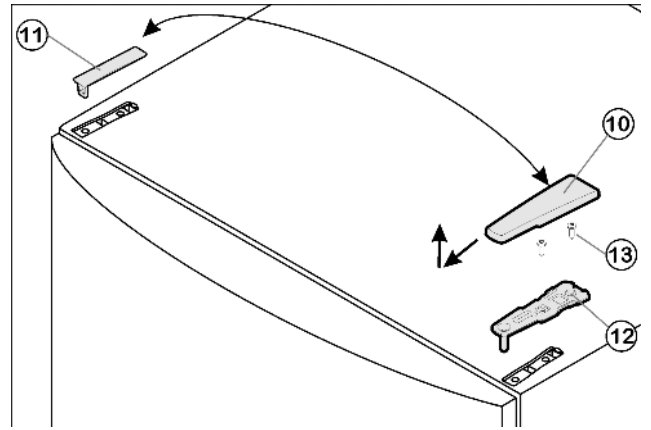


Fig. 3

- ▶ Fermer la porte.
- ▶ Enlever le cache Fig. 3 (10) vers l'avant et le haut.
- ▶ Retirer le cache Fig. 3 (11).



PRUDENCE

Risque de blessures lorsque la porte culbute !

- ▶ Bien tenir la porte.
- ▶ Déposer la porte prudemment.

- ▶ Dévisser le support d'appui supérieur Fig. 3 (12)(2 Torx® 25) Fig. 3 (13) et retirer vers le haut.
- ▶ Soulever la porte vers le haut et la mettre de côté.

4.3.2 Mettre les éléments pivotants de l'autre côté

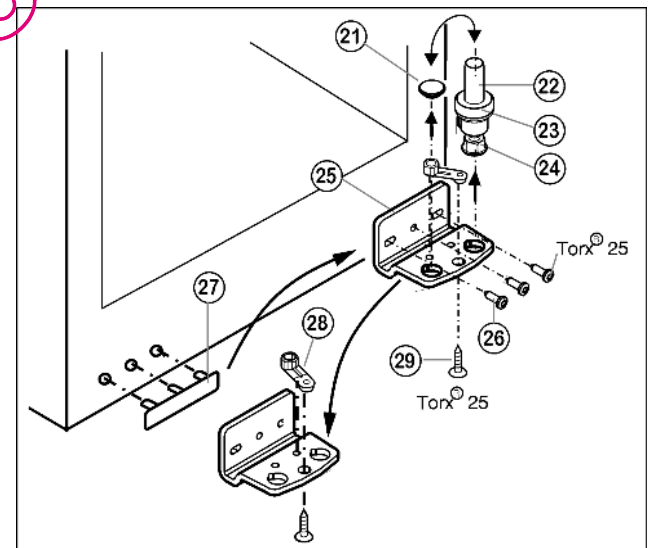


Fig. 4

- ▶ Retirer le pivot Fig. 4 (22) complètement avec le disque Fig. 4 (23) et le pied réglable Fig. 4 (24) par le haut.
- ▶ Enlever le bouchon Fig. 4 (21).
- ▶ Dévisser Fig. 4 (25) le support d'appui Fig. 4 (26).
- ▶ Dévisser l'élément pivotant Fig. 4 (28) et le permuter dans le trou opposé du support d'appui.
- ▶ Soulever le cache côté poignée Fig. 4 (27) avec précaution et le positionner sur le côté opposé.
- ▶ Revisser à fond le support d'appui Fig. 4 (25) sur le nouveau côté charnière en utilisant une visseuse sans fil si nécessaire, avec un couple de serrage de 4 Nm.
- ▶ Replacer le bouchon Fig. 4 (21) dans l'autre trou.
- ▶ Replacer complètement le pivot Fig. 4 (22) avec le disque et le pied réglable. Faire attention à ce que les ergots d'encliquetage soient tournés vers l'arrière.

4.3.3 Permuter la poignée

- ▶ Permuter la pince élastique Fig. 5 (31) : appuyer sur l'ergot puis retirer la pince élastique.
- ▶ Insérer la pince élastique sur le nouveau côté charnière jusqu'à l'encliquetage.

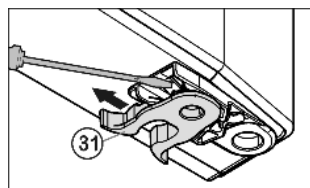


Fig. 5

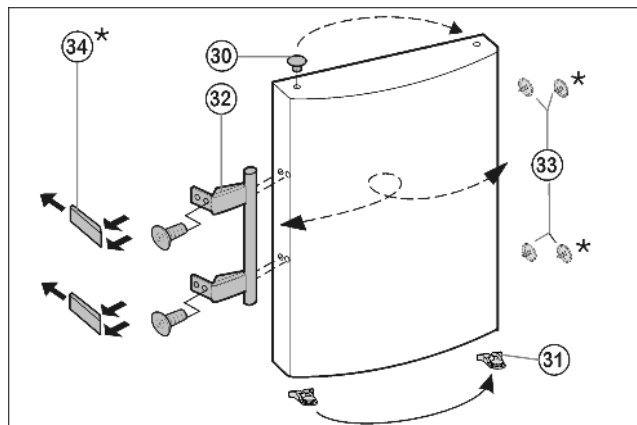


Fig. 6

- ▶ Enlever le bouchon Fig. 6 (33) du coussinet de la porte et le mettre de l'autre côté.
- ▶ Démontez la poignée de porte Fig. 6 (32), le bouchon Fig. 6 (33) et les plaques d'appui Fig. 6 (34) puis les repositionner sur le côté opposé.
- ▶ Lors du montage des plaques d'appui, veillez à un encliquetage correct de l'autre côté.*

4.3.4 Assembler la porte

- ▶ Placer la porte par le haut sur le pivot inférieur Fig. 4 (22).
- ▶ Fermer la porte.
- ▶ Placer le support d'appui supérieur Fig. 3 (12) sur le nouveau côté charnière de porte.
- ▶ Visser le support d'appui supérieur Fig. 3 (12) à fond (avec 4 Nm) (2 Torx® 25) Fig. 3 (13). Pointer les trous de vissage ou utiliser une visseuse sans fil.
- ▶ Faire encliqueter le cache Fig. 3 (10) et le cache Fig. 3 (11) du côté opposé.

4.3.5 Mettre la porte à niveau

- ▶ Aligner éventuellement la porte par rapport aux deux trous oblongs du support d'appui inférieur Fig. 4 (25) pour qu'elle affleure avec l'habillage de l'appareil. Pour cela, dévisser la vis centrale.

AVERTISSEMENT

Risque de blessures lorsque la porte culbute !
Si les éléments du support d'appui et de charnière ne sont pas serrés avec le bon couple de serrage, la porte de culbute.

- ▶ Visser les supports d'appui avec un couple de serrage de 4 Nm.
- ▶ Vérifier la bonne fixation de chaque vis, si nécessaire resserrer les vis.

4.4 Insertion entre deux éléments de cuisine

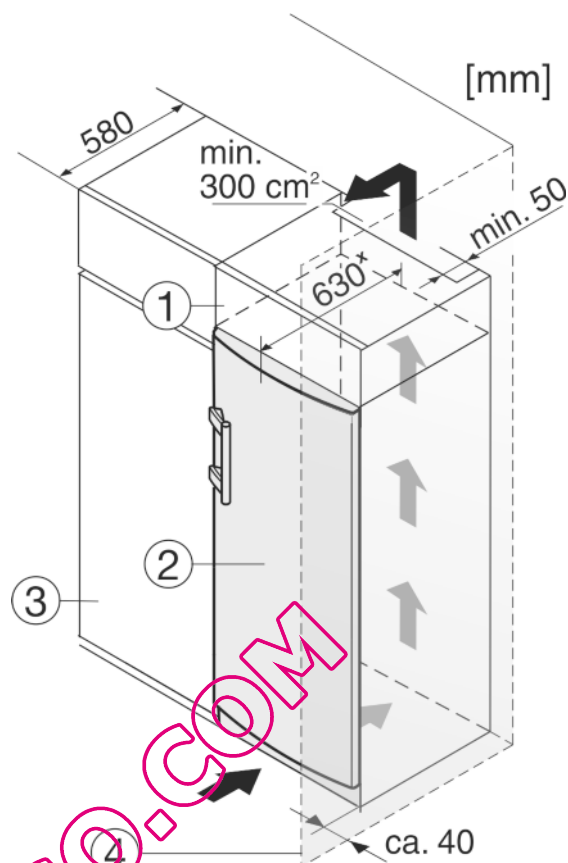


Fig. 7

- (1) Élément haut
- (2) Appareil
- (3) Placard de cuisine
- (4) Mur

* Dans le cas d'appareils avec pièces d'écartement mural fournies, la dimension est augmentée de t de 35 mm (voir 4.2) .

L'appareil peut être entouré de meubles de cuisine. Pour adapter l'appareil Fig. 7 (2) à la hauteur des placards de la cuisine intégrée, on peut placer un élément haut Fig. 7 (1) au-dessus de l'appareil.

Lors de la transformation avec des placards de cuisine (profondeur max. 580 mm), l'appareil peut être placé directement à côté du placard de cuisine Fig. 7 (3). L'appareil dépasse latéralement de 34 mm* et de 50 mm* au centre de l'appareil par rapport à la face avant du placard de cuisine.

Important pour la ventilation :

- Sur la paroi arrière de l'armoire haute, il doit y avoir une buse pour l'air sortant de min. 50 mm de profondeur sur toute la largeur de l'armoire haute.
- La fente d'aération sous le plafond doit être de 300 cm² minimum.*
- Plus la section de ventilation est grande, plus l'appareil marche de manière économique.

Si l'appareil est installé avec les charnières à côté d'un mur Fig. 7 (4), la distance entre l'appareil et le mur doit être de 40 mm min. Ceci correspond à la saillie de la poignée lorsque la porte est ouverte.

4.5 Eliminer l'emballage



AVERTISSEMENT

Risque d'étouffement avec les films et matériaux d'emballage !
▶ Ne pas laisser les enfants jouer avec les matériaux d'emballage.

Commande

L'emballage est fabriqué en matériaux recyclables :

- carton ondulé / carton
- pièces en polystyrène expansé
- films et sachets en polyéthylène
- colliers de serrage en polypropylène
- cadres en bois cloués avec plaque de polyéthylène*

► Déposer les matériaux d'emballage à un centre officiel de collecte des déchets.



- Ne pas entreposer les aliments trop près les uns des autres afin que l'air puisse circuler.
- Pour éviter que les bouteilles ne se renversent, déplacer le porte-bouteille.

4.6 Brancher l'appareil

ATTENTION

Risque d'endommagement du système électronique !

- Ne pas utiliser d'onduleurs (conversion du courant continu en courant alternatif resp. triphasé) ou de fiches économes d'énergie.



AVERTISSEMENT

Risque d'incendie et de surchauffe !

- Ne pas utiliser de rallonge ou de bloc multiprises.

Le type de courant (courant alternatif) et la tension au lieu d'emplacement doivent coïncider avec les indications sur la plaque signalétique (voir Vue d'ensemble de l'appareil).

La prise de courant doit être mise à la terre et protégée de façon électrique en bonne et due forme. Le courant de déclenchement du fusible doit se situer entre 10 A et 16 A.

La prise de courant doit être bien accessible afin de pouvoir débrancher rapidement l'appareil en cas d'urgence. Elle doit se situer en dehors de la partie arrière de l'appareil.

- Vérifier l'alimentation électrique.
- Enficher la prise de courant.

4.7 Enclencher l'appareil

- Appuyer sur la touche On/Off Fig. 2 (1).
- ▷ L'appareil est enclenché. L'affichage de température affiche la température réglée.
- ▷ Le mode de démonstration est activé lorsque toutes les LED de l'affichage de température sont allumées dans le display. S'adresser au S.A.V.

5 Commande

5.1 Refroidir des aliments

Remarque*

Si la ventilation est insuffisante, la consommation électrique augmente et les performances de froid diminuent.

- Toujours maintenir les fentes d'aération du ventilateur dégagées.

- Toujours placer les aliments facilement périssables comme les plats préparés, la viande et la charcuterie dans la zone la plus froide. Dans la zone supérieure et dans la porte, ranger le beurre et les conserves. (voir Vue d'ensemble de l'appareil)
- Pour le conditionnement, utiliser des récipients réutilisables en plastique, métal, aluminium ou verre et du film transparent.
- Utiliser la surface avant du fond du réfrigérateur uniquement pour entreposer temporairement des aliments réfrigérés (p. ex. pour les trier ou les ranger différemment). Ne pas y laisser les denrées réfrigérées car elles peuvent être poussées ou basculées vers l'arrière en fermant la porte.

5.2 Stockage d'aliments dans le réfrigérateur et règles relatives à l'hygiène des aliments

La consommation croissante de plats cuisinés à l'avance et d'autres aliments facilement périssables, qui réagissent de manière sensible en cas d'interruption de la chaîne du froid, requièrent une maîtrise exacte de la température lors du transport et du stockage. Dans les foyers, l'utilisation correcte du réfrigérateur et le respect précis de règles d'hygiène strictes contribuent sensiblement à l'amélioration de la durée de conservation des aliments.

5.2.1 Respect de la température

- Entreposer les aliments les plus sensibles dans la zone la plus froide de l'appareil comme indiqué sur l'illustration.
- Attendre le refroidissement complet des aliments (ex. soupe) avant de les stocker dans l'appareil.
- Éviter d'ouvrir la porte trop fréquemment.
- Respecter les règles relatives à l'hygiène des aliments

5.2.2 Règles relatives à l'hygiène des aliments

- Sortir les aliments de leur emballage extérieur avant de les entreposer dans le réfrigérateur (exemple : emballage des packs de yaourts).
- Toujours emballer les aliments séparément pour éviter toute "contamination" entre les aliments.
- Ranger les aliments de sorte à ce que l'air puisse circuler librement entre ces derniers.
- Avoir recours aux instructions de service, surtout pour les questions d'entretien.
- Nettoyer régulièrement l'intérieur de l'appareil avec un détergent (les pièces métalliques avec un produit non-oxydant).

5.3 Régler la température

La température dépend des facteurs suivants :

- la fréquence d'ouverture de la porte
- la température ambiante au lieu d'emplacement
- le type, la température et la quantité des aliments congelés

Réglage de température recommandé : 5 °C

La température peut être modifiée en continu. Une fois le réglage 1 °C atteint, on recommence à 9 °C.

- Appeler le réglage de la température : appuyer une fois sur la touche de réglage Fig. 2 (2).
- ▷ La LED de la température actuelle clignote dans l'affichage de la température.
- Appuyer autant de fois sur la touche de réglage Fig. 2 (2) jusqu'à ce que la DEL de la température désirée soit allumée.

Remarque

- Vous pouvez appuyer de manière prolongée sur la touche de réglage pour régler une valeur un peu plus froide dans une petite plage de température (par ex. : entre 5 °C et 7 °C). La LED de la plage de température basse suivante est allumée dans l'affichage de la température.

5.4 SuperCool

Avec SuperCool, passez à la vitesse supérieure en matière de refroidissement. Vous obtenez ainsi des températures de réfrigération plus basses. Utilisez SuperCool pour refroidir rapidement de grandes quantités d'aliments.



Lorsque la fonction SuperCool est activée, le ventilateur* fonctionne. L'appareil fonctionne à puissance maximale, ce qui peut entraîner une augmentation du volume sonore du groupe frigorifique.

SuperCool entraîne une consommation d'énergie un peu plus élevée.

5.4.1 Rafraîchir des aliments avec la fonction SuperCool

- ▶ Appuyer brièvement sur la touche SuperCool Fig. 2 (4).
- ▷ La touche SuperCool Fig. 2 (4) s'allume.
- ▷ La température de réfrigération descend à sa valeur la plus basse. La fonction SuperCool est activée.
- ▷ La fonction SuperCool se désactive automatiquement après 6 à 12 heures. L'appareil continue de fonctionner en mode normal d'économie d'énergie.

5.4.2 Désactiver prématurément la fonction SuperCool

- ▶ Appuyer brièvement sur la touche SuperCool Fig. 2 (4).
- ▷ La touche SuperCool Fig. 2 (4) s'éteint.
- ▷ La fonction SuperCool est désactivée.

5.5 Ventilateur

Le ventilateur permet de refroidir rapidement des quantités importantes d'aliments frais ou d'atteindre une répartition relativement uniforme de la température sur toutes les tablettes.

Le refroidissement par ventilation est recommandé :

- à température ambiante élevée (supérieure à 33 °C)
- en cas d'humidité de l'air élevée

Le refroidissement par ventilation va de pair avec une consommation d'énergie un peu plus élevée. Pour économiser de l'énergie, le ventilateur se coupe automatiquement lorsqu'on ouvre la porte.

5.5.1 Enclencher le ventilateur

- ▶ Appuyer brièvement sur la touche Ventilation Fig. 2 (5).
- ▷ La touche Ventilation est allumée.
- ▷ Le ventilateur est activé. Il se met en marche automatiquement si le compresseur lui-même se met en marche.

5.5.2 Couper le ventilateur

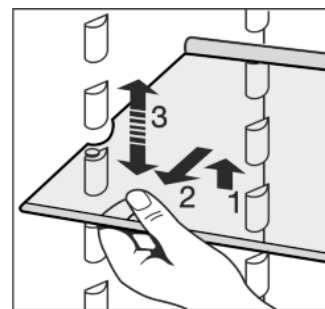
- ▶ Appuyer brièvement sur la touche Ventilation Fig. 2 (5).
- ▷ La touche Ventilation s'éteint.
- ▷ Le ventilateur est coupé.

5.6 Tablettes de rangement

5.6.1 Décaler les tablettes de rangement

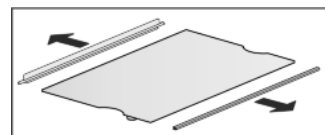
Les tablettes de rangement sont sécurisées au moyen de stoppeurs pour empêcher de les retirer complètement.

- ▶ Soulever la tablette de rangement et la retirer par devant.
- ▶ Insérer la tablette de rangement avec la butée derrière, orientée vers le haut.*
- ▷ Les aliments congelés ne collent pas à la paroi arrière.

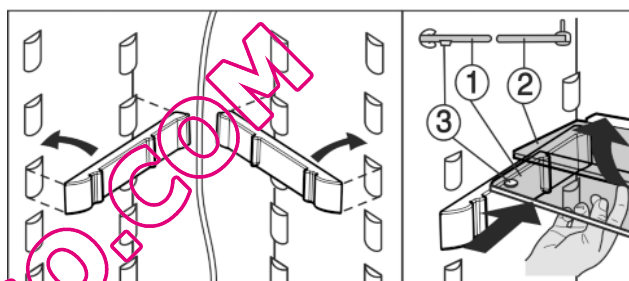


5.6.2 Démontez les tablettes de rangement

- ▶ Les tablettes de rangement peuvent être démontées pour le nettoyage.



5.7 Utiliser la tablette de rangement composée de deux parties*

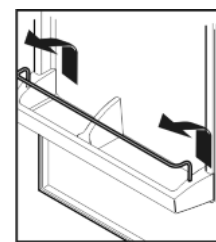


- ▶ La tablette de verre avec butée (2) doit être derrière.

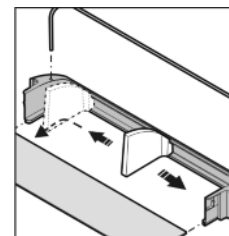
5.8 Balconnets de contre-porte

5.8.1 Déplacer les balconnets de contre-porte

- ▶ Enlever les balconnets comme indiqué sur l'illustration.



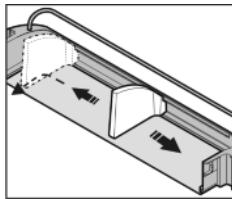
5.8.2 Démontez les balconnets de contre-porte



- ▶ Les balconnets de contre-porte peuvent être démontés pour le nettoyage.

5.9 Retirer le range-bouteilles

- ▶ Retirer le range-bouteilles suivant l'illustration.



5.10 Bacs à légumes

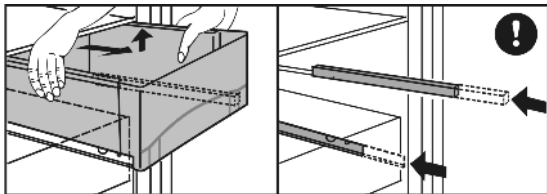


Fig. 9

Enlever les bacs à légumes :

- ▶ Retirer complètement le bac à légumes et le faire basculer légèrement vers l'avant.
- ▷ Au tiroir inférieur, le verrouillage tiroir se débloque également et le bac à légumes tiroir peut être retiré.
- ▶ Reglisser de nouveau les glissières télescopiques à l'intérieur.

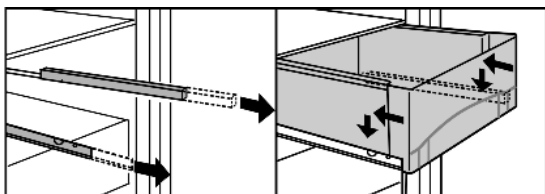


Fig. 10

Mettre en place les bacs à légumes :

- ▶ Placer le bac à légumes sur les glissières télescopiques et les glisser à l'intérieur en les poussant légèrement.
- ▷ Au tiroir inférieur, le verrouillage du tiroir encliquète en plus et le tiroir à légumes est bien fixé sur les glissières télescopiques.

6 Entretien

6.1 Dégivrage

6.1.1 Dégivrer le compartiment réfrigérateur

Le compartiment réfrigérateur se dégivre automatiquement. L'eau de dégivrage s'évapore. Les gouttes d'eau sur la paroi arrière sont dues au fonctionnement et donc tout à fait normales.

- ▶ Nettoyer l'orifice d'écoulement régulièrement pour permettre à l'eau de dégivrage de s'écouler (voir 6.2) .

6.2 Nettoyage de l'appareil



PRUDENCE

Risque de blessures et d'endommagement émanant de la vapeur très chaude !

La vapeur très chaude peut endommager les surfaces et entraîner des brûlures.

- ▶ Ne pas utiliser d'appareils de nettoyage à la vapeur !

ATTENTION

Un nettoyage incorrect endommage l'appareil !

- ▶ Ne jamais utiliser de produits de nettoyage concentrés.
- ▶ Ne pas utiliser d'éponges à récurer ou abrasives ni de laine d'acier.
- ▶ Ne pas utiliser des produits de nettoyage concentrés et agressifs contenant du chlorure, du sable, des produits chimiques ou des chiffons rêches.
- ▶ Ne pas utiliser de solvants chimiques.
- ▶ Ne pas détériorer ou enlever la plaquette signalétique située sur la paroi intérieure de l'appareil. Ceci est important pour le S.A.V.
- ▶ Ne pas arracher, plier ou endommager de câbles ou d'autres composants.
- ▶ Ne pas faire pénétrer d'eau dans le canal d'évacuation, la grille d'aération et les composants électriques lors du nettoyage.
- ▶ Utiliser des chiffons doux et un détergent courant d'une valeur pH neutre.
- ▶ Pour l'intérieur de l'appareil, utiliser uniquement des détergents et des produits d'entretien non nocifs pour les aliments.

▶ Vider l'appareil.

▶ Débrancher la prise.



- ▶ Nettoyez à la main les **surfaces intérieures et extérieures en matière synthétique** avec de l'eau tiède et un peu de détergent.

Ne pas appliquer de nettoyant inox sur les surfaces en verre ou en plastique afin de ne pas les rayer. Des points plus foncés et une couleur plus intense de la surface en inox sont normaux au début.

ATTENTION*

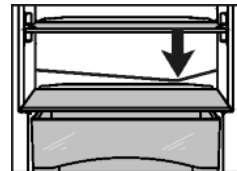
Les portes en acier inox sont traitées avec un revêtement de surface spécial et ne doivent pas être nettoyées avec le détergent livré avec l'appareil.

Cela risquerait d'attaquer le revêtement de surface.

- ▶ Nettoyer uniquement les **surfaces enduites des portes** avec un chiffon propre et doux. En cas de salissures importantes, utiliser un peu d'eau ou un détergent neutre. Il est également possible d'utiliser une lavette en microfibras.
- ▶ Si les **parois latérales en acier inox** sont sales, les nettoyer avec un nettoyant inox courant. Appliquer ensuite le produit d'entretien inox fourni, de manière régulière, dans le sens du polissage.
- ▶ Nettoyer les **parois latérales vernies** uniquement avec un chiffon doux et propre. En cas de salissures prononcées, utiliser un peu d'eau ou un détergent neutre. Il est également possible d'utiliser une lavette en microfibras.



- ▶ Nettoyer l'**orifice d'écoulement** : à l'aide d'un fin ustensile, par ex. un coton-tige, supprimer les dépôts.



- ▶ **Éléments d'équipement** : nettoyer à la main les surfaces avec de l'eau tiède et un peu de détergent

Après le nettoyage :

- ▶ Frotter l'appareil et les éléments d'équipement pour les sécher.
- ▶ Rebrancher l'appareil et l'enclencher de nouveau.
- ▶ Y replacer de nouveau les aliments.

6.3 S.A.V.

Vérifier d'abord si vous pouvez résoudre vous-même la panne (voir Dysfonctionnements). Si ce n'est pas le cas, adressez-vous au S.A.V. Vous trouverez l'adresse du S.A.V. dans le répertoire S.A.V. fourni avec votre appareil.



AVERTISSEMENT

Risque de blessures dû à une réparation incorrecte !

- ▶ Ne faire effectuer les réparations et interventions sur l'appareil et la ligne de réseau qui ne sont pas explicitement nommés (voir Entretien) que par le S.A.V.

- ▶ Relever la désignation de l'appareil Fig. 11 (1), le n° de service Fig. 11 (2) et le n° de série Fig. 11 (3) sur la plaquette signalétique. Cette plaquette se trouve sur la paroi intérieure gauche de l'appareil.

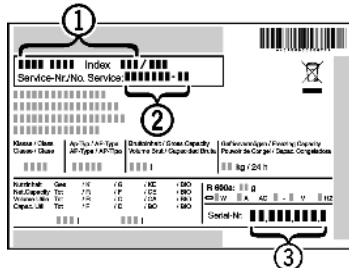


Fig. 11

- ▶ Informer le S.A.V. et lui communiquer la panne, la désignation de l'appareil Fig. 11 (1), le n° de service Fig. 11 (2) et le n° de série Fig. 11 (3).
- ▷ Ces informations vous permettront d'obtenir un service ciblé et rapide.
- ▶ Laisser l'appareil fermé jusqu'à l'arrivée du S.A.V.
- ▷ Les aliments resteront plus longtemps frais.
- ▶ Débrancher la fiche du secteur (ne pas tirer sur le câble de l'appareil) ou couper le fusible.

7 Dysfonctionnements

Votre appareil est construit et produit de façon à assurer sa sécurité de fonctionnement et une longue durée de vie. Si une panne devait cependant se produire en cours de fonctionnement, veuillez vérifier si elle est due à une erreur de manipulation. Dans ce cas, les coûts en résultant vous seront facturés même pendant la période de garantie. Vous pouvez résoudre vous-même les pannes suivantes :

L'appareil ne fonctionne pas.

- L'appareil n'est pas enclenché.
- ▶ Enclencher l'appareil.
- La fiche secteur n'est pas correctement enfoncée dans la prise.
- ▶ Contrôler la fiche secteur.
- Le fusible de la prise n'est pas correct.
- ▶ Vérifier le fusible.

Le compresseur fonctionne lentement.

- Le compresseur tourne à vitesse réduite si l'on a besoin de moins de froid. Même s'il fonctionne plus longtemps, il économise de l'énergie.
- ▶ Ceci est normal pour les modèles avec économie d'énergie.
- La fonction SuperCool est activée.
- ▶ Pour refroidir rapidement les aliments, le compresseur fonctionne plus longtemps. Ceci est normal.

Une LED clignote régulièrement toutes les 15 secondes en bas à l'arrière de l'appareil (vers le compresseur).

- L'inverseur est équipé d'un diagnostic d'erreurs à LED.
- ▶ Il est normal qu'il clignote.

Les bruits sont trop forts.

- Les compresseurs à vitesse variable* peuvent occasionner des bruits de fonctionnement divers en raison des différents niveaux de vitesse.
- ▶ Ce bruit est normal.

Un gargouillement et un clapotis.

- Ce bruit provient du fluide réfrigérant qui circule dans le circuit frigorifique.
- ▶ Ce bruit est normal.

Un léger clic.

- Le bruit se produit toujours lorsque le groupe frigorifique (le moteur) se met en marche ou s'arrête automatiquement.
- ▶ Ce bruit est normal.

Un bourdonnement. Le bruit est brièvement plus fort lorsque le groupe frigorifique (le moteur) se met en marche.

- L'activation de la fonction SuperCool, l'introduction d'aliments frais ou l'ouverture prolongée de la porte font augmenter automatiquement la puissance frigorifique.
- ▶ Ce bruit est normal.
- La température ambiante est trop élevée.
- ▶ Solution : (voir 1.2)

Un grondement sourd.

- Le bruit est dû à la circulation de l'air du ventilateur.
- ▶ Ce bruit est normal.

Bruits de vibrations.

- L'appareil n'est pas stable sur le sol. De ce fait, le fonctionnement du groupe frigorifique provoquera des vibrations sur les objets et les meubles situés près de l'appareil.
- ▶ Aligner l'appareil à l'aide des pieds de réglage.
- ▶ Espacer les bouteilles et les récipients.

Toutes les LED sont allumées dans l'affichage de température.

- Le mode de démonstration est activé.
- ▶ S'adresser au S.A.V. (voir Entretien).

Les parois extérieures de l'appareil sont chaudes.

- La chaleur du circuit frigorifique est utilisée pour éviter la condensation d'eau.
- ▶ Ceci est normal.

La température n'est pas assez froide.

- La porte de l'appareil n'est pas fermée correctement.
- ▶ Fermer la porte de l'appareil.
- L'aération et la ventilation sont insuffisantes.
- ▶ Dégager la grille d'aération.
- La température ambiante est trop élevée.
- ▶ Solution : (voir 1.2) .
- l'appareil a été ouvert trop souvent ou trop longtemps.
- ▶ Attendre que la température nécessaire se rétablisse d'elle-même. Sinon, adressez-vous au S.A.V. (voir Entretien).
- L'appareil est placé trop près d'une source de chaleur (cuisinière, radiateur, etc.).
- ▶ Changer l'emplacement de l'appareil ou de la source de chaleur.

L'éclairage intérieur ne fonctionne pas.

- L'appareil n'est pas mis en marche.
- ▶ Mettre l'appareil en marche.
- La porte est restée ouverte plus de 15 min.
- ▶ L'éclairage intérieur s'éteint automatiquement après 15 min. lorsque la porte est ouverte.
- L'éclairage à DEL est défectueux ou le recouvrement est endommagé :

Mise hors service



AVERTISSEMENT

Risque de blessure dû à un choc électrique !

Des pièces sous tension se trouvent sous le cache.

- ▶ Faire remplacer ou réparer l'éclairage intérieur LED uniquement par le S.A.V. ou par un technicien qualifié spécialement formé.



AVERTISSEMENT

Risque de blessures dû à la lampe à DEL !

L'intensité d'éclairage de la DEL correspond à la classe laser 1/1M.

Lorsque le recouvrement est défectueux :

- ▶ Ne pas regarder directement le faisceau avec des lentilles optiques lorsque vous vous trouvez à proximité. Cela pourrait endommager les yeux.

8 Mise hors service

8.1 Couper l'appareil

- ▶ Appuyer sur la touche On/Off *Fig. 2 (1)* jusqu'à ce que le display s'obscurcisse. Relâcher le bouton.
- ▷ S'il est impossible d'éteindre l'appareil, cela signifie que la sécurité enfant est active .

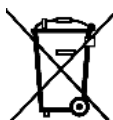
8.2 Mise hors service

- ▶ Vider l'appareil.
- ▶ Débrancher la prise.
- ▶ Nettoyer l'appareil (voir 6.2) .

- ▶ Laisser la porte ouverte afin d'éviter toute formation de mauvaises odeurs.

9 Eliminer l'appareil

L'appareil contient encore des matériaux précieux et est à amener à un lieu de recyclage spécial. L'élimination d'anciens appareils est à réaliser correctement en respectant les prescriptions et lois en vigueur.



Veiller à ne pas endommager le circuit frigorifique de l'appareil pour empêcher au réfrigérant y contenu (indications sur la plaque signalétique) et à l'huile de s'échapper accidentellement.

- ▶ Rendre l'appareil inopérant.
- ▶ Débrancher l'appareil.
- ▶ Sectionner le câble de raccord.