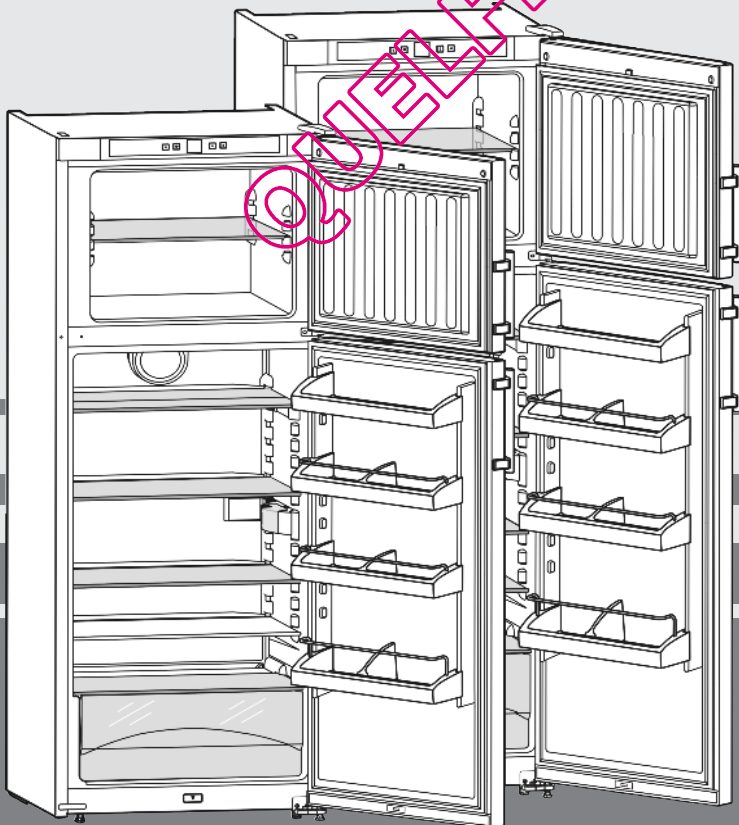


Mode d'emploi

Combiné réfrigérateur-congélateur

F



071212 **7082827 - 00**

CT(P)(esf)(sl)30../33 ... 6

LIEBHERR

Vue d'ensemble de l'appareil

Sommaire

1	Vue d'ensemble de l'appareil.....	2
1.1	Vue d'ensemble de l'appareil et de ses équipements.....	2
1.2	Domaine d'utilisation de l'appareil.....	2
1.3	Conformité.....	3
1.4	Dimensions.....	3
1.5	Economiser l'énergie.....	3
2	Consignes de sécurité générales.....	3
3	Éléments de commande et d'affichage.....	4
3.1	Éléments de commande et de contrôle.....	4
3.2	Affichage de la température.....	5
4	Mise en service.....	5
4.1	Transport de l'appareil.....	5
4.2	Mise en place de l'appareil.....	5
4.3	Inversion du sens d'ouverture de la porte.....	6
4.4	Insertion entre deux éléments de cuisine.....	8
4.5	Éliminer l'emballage.....	8
4.6	Brancher l'appareil.....	8
4.7	Activer l'appareil.....	8
5	Commande.....	8
5.1	Luminosité de l'affichage de température.....	8
5.2	Verrouillage enfants.....	9
5.3	Réfrigérateur.....	9
5.4	Compartiment congélateur.....	11
6	Entretien.....	12
6.1	Dégivrer manuellement.....	12
6.2	Nettoyage de l'appareil.....	12
6.3	Remplacer la lampe à DEL de l'éclairage intérieur.....	13
6.4	S.A.V.	13
7	Dysfonctionnements.....	13
8	Mise hors service.....	14
8.1	Arrêt de l'appareil.....	14
8.2	Mise hors service.....	14
9	Éliminer l'appareil.....	14

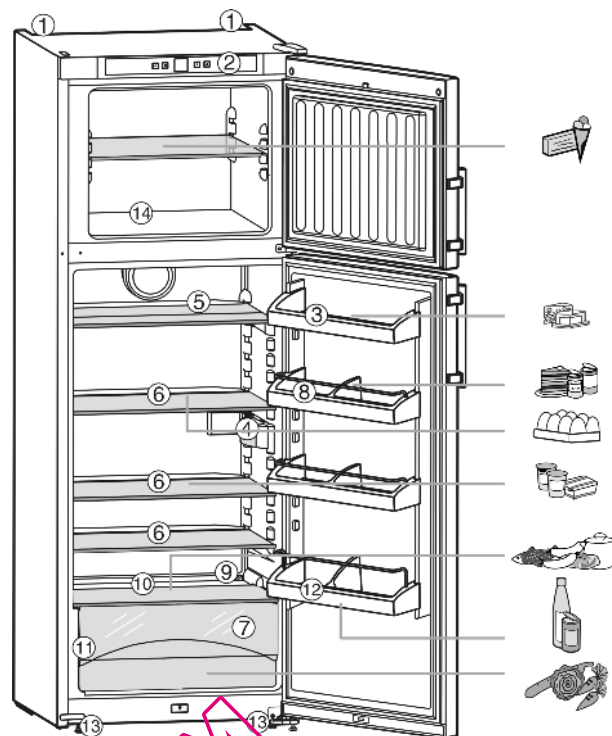


Fig. 1

- | | |
|---|---|
| (1) Poignée de transport arrière | (8) Balconnet de contre-porte, modulable |
| (2) Éléments de commande et de contrôle | (9) Orifice d'écoulement |
| (3) Compartiment fromage et beurre | (10) Zone la plus froide |
| (4) Éclairage intérieur | (11) Plaque signalétique |
| (5) Surface de rangement, divisible | (12) Balconnet de contre-porte maxi-bouteilles |
| (6) Surface de rangement, modulable | (13) Pieds réglables à l'avant, poignées de transport avant, roulettes de transport à l'arrière |
| (7) Bac à légumes | (14) Bac à glaçons |

Le fabricant travaille constamment au développement de tous les types et modèles d'appareils. C'est pourquoi nous nous réservons le droit de modifier la forme, l'équipement et la technique de nos appareils. Nous vous remercions de votre compréhension.

Afin de découvrir tous les avantages de votre nouvel appareil, nous vous prions de lire attentivement ces instructions de montage.

Ces instructions de montage sont valables pour plusieurs modèles, des différences sont donc possibles. Les paragraphes ne concernant que certains appareils sont indiqués par un astérisque (*).

Les instructions de manipulation sont indiqués par un ►, les résultats de manipulation par un ▷.

1 Vue d'ensemble de l'appareil

1.1 Vue d'ensemble de l'appareil et de ses équipements

Remarque

- Ranger les denrées comme indiqué sur la figure. L'appareil consommera ainsi peu d'énergie.
- A la livraison, les tablettes de rangement, les bacs et les balconnets sont disposés de sorte à assurer une efficacité énergétique maximale.

1.2 Domaine d'utilisation de l'appareil

L'appareil est exclusivement adapté à la réfrigération d'aliments dans un environnement domestique ou un environnement semblable. Est prise en compte, par exemple, l'utilisation

- les cuisines du personnel, les pensions de famille,
- les clients de maisons de campagne, hôtels, motels et autres hébergements,
- les traiteurs et services semblables dans le commerce de gros

N'utilisez l'appareil que dans un cadre domestique. Toute autre sorte d'utilisation est interdite. L'appareil n'est pas conçu pour le stockage et la réfrigération de médicaments, de plasma sanguin, de préparations de laboratoire ou autres produits ou substances semblables concernés par la directive des produits médicaux 2007/47/EG. Une utilisation abusive de l'appareil peut entraîner l'endommagement des produits stockés ou leur altération. De plus, l'ap-

pareil n'est pas adapté pour le fonctionnement dans les domaines à risque d'explosions.

En fonction de la classe climatique, l'appareil a été conçu pour l'exploitation à des températures environnantes limites. La classe climatique de votre appareil est indiquée sur la plaquette signalétique.

Remarque

► Respectez les températures environnantes indiquées, sinon la puissance réfrigérante diminue.

Classe climatique	pour températures ambiantes de
SN	10 °C à 32 °C
N	16 °C à 32 °C
ST	16 °C à 38 °C
T	16 °C à 43 °C

1.3 Conformité

L'étanchéité du circuit réfrigérant est contrôlée. L'appareil est conforme aux normes de sécurité en vigueur ainsi qu'aux directives CE 2006/95/CE, 2004/108/CE, 2009/125/CE et 2010/30/UE.

Remarque pour les instituts de contrôle :

Effectuer les contrôles selon la consigne des normes et directives en vigueur.

La préparation et le contrôle des appareils doivent être effectués en prenant compte des **plans de chargement du fabricant** et des **conseils figurant dans le mode d'emploi**.

1.4 Dimensions

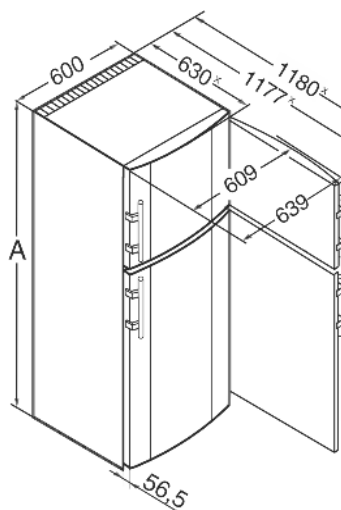


Fig. 2

	A (mm)
CTP(esf) 30..	1611
CTP(esf) 33..	1761
CT(esf)(sl) 33..	1761

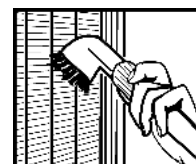
* Dans le cas d'appareils avec pièces d'écartement mural fournies, la dimension est augmentée de 35 mm (voir 4.2).

1.5 Economiser l'énergie

- Toujours veiller à une bonne ventilation de l'appareil. Ne pas recouvrir ou obstruer les orifices et les grilles de ventilation.
- Dégager les fentes de ventilation.
- Ne pas placer l'appareil dans une zone à ensoleillement direct, à côté d'une cuisinière, d'un chauffage ou équivalents.
- La consommation en énergie dépend des conditions d'installation comme la température ambiante. (voir 1.2).
- Ouvrir l'appareil aussi brièvement que possible.
- Plus la température est réglée basse, plus la consommation en énergie est élevée.
- Trier les aliments pour les ranger (voir Vue d'ensemble de l'appareil).
- Conserver toutes les denrées dans leur emballage ou avec une protection. Toute génération de givre est ainsi empêchée.
- Ne sortir les aliments que le temps dont vous en avez besoin pour qu'ils ne se réchauffent pas.
- Entreposer des aliments chauds : les laisser refroidir d'abord à température ambiante.
- Décongeler des aliments dans le réfrigérateur.
- Lorsque l'appareil présente une couche épaisse de givre : dégivrer l'appareil.

Des dépôts de poussière augmentent la consommation d'énergie.

- Dépoussiérer le compresseur avec la grille métallique de l'échangeur de chaleur sur la paroi arrière de l'appareil une fois par an.



2 Consignes de sécurité générales

Dangers pour l'utilisateur :

- Cet appareil peut être utilisé par des enfants dès 8 ans et plus, ainsi que des personnes les capacités physiques, sensorielles ou mentales sont réduites, ou des personnes dénuées d'expérience ou de connaissance, sauf si elles ont pu bénéficier d'une surveillance ou d'instructions préalables concernant l'utilisation en toute sécurité de l'appareil et comprennent les dangers en résultant. Les enfants ne doivent pas jouer avec l'appareil. Le nettoyage ou la maintenance par l'utilisateur ne doivent pas être réalisés par des enfants sans surveillance.
- Toujours débrancher l'appareil du réseau en tenant la fiche. Ne pas tirer sur le câble.
- En cas d'erreur, débrancher la prise ou couper le fusible.
- Ne pas endommager le câble de raccord au réseau. Ne pas utiliser l'appareil avec un câble de raccord au réseau défectueux.
- Faire effectuer les réparations, les interventions sur l'appareil et le remplacement du câble de raccord au réseau uniquement par le S.A.V ou tout autre technicien qualifié.
- Monter, raccorder et éliminer l'appareil uniquement selon les indications mentionnées dans les instructions.

Éléments de commande et d'affichage

- Conservez précieusement ce mode d'emploi et remettez-le éventuellement au nouveau propriétaire de l'appareil.
- Les lampes à usage spécial (ampoules, LED, tubes luminescents) dans l'appareil servent à éclairer l'espace intérieur et ne sont pas adaptées à l'éclairage de la pièce.

Risque d'incendie :

- Le fluide réfrigérant R 600a contenu dans l'appareil ne présente aucun danger pour l'environnement mais est inflammable. En cas de fuite, le fluide réfrigérant risque de s'enflammer.
 - Ne pas endommager les tubes du circuit frigorifique.
 - Ne pas manier de feu ouvert ou de sources inflammables à l'intérieur de l'appareil.
 - Ne pas utiliser d'appareils électriques à l'intérieur de l'appareil (par ex. nettoyeurs à vapeur, appareils de chauffage, sorbetières, etc.).
 - En cas de fuite du fluide réfrigérant : supprimer tout feu ouvert ou sources inflammables à proximité du point de sortie. Bien aérer la pièce. Informer le service après-vente.
- Ne pas entreposer de matières explosives ou de bombes aérosols contenant des gaz propulseurs inflammables (butane, propane, pentane, etc.) dans l'appareil. Les bombes aérosols de ce type sont reconnaissables aux indications de contenu imprimées ou au symbole de la flamme. Une éventuelle fuite de gaz risque de mettre feu aux composants électriques.
- Tenir les bougies, lampes et autres objets à flammes ouvertes éloignés de l'appareil pour ne pas y mettre le feu.
- Entreposer les boissons alcoolisées ou tout autre récipient contenant de l'alcool uniquement fermés hermétiquement. L'alcool éventuellement échappé peut s'enflammer au contact de composants électriques.

Risque de chute et de basculement :

- Ne pas utiliser les socles, tiroirs, portes, etc. comme marchepied ou appui. Ceci s'applique avant tout aux enfants.

Danger d'intoxication alimentaire :

- Ne pas consommer d'aliments périmés.

Risque de gelures, d'engourdissement et de douleurs :




- Eviter le contact permanent de la peau avec les surfaces froides ou les produits réfrigérés/congelés. Prendre des mesures de protec-

tion, par ex. en portant des gants. Ne pas consommer immédiatement les glaces trop froides (surtout les sorbets et les glaçons).

Risque de blessures et de dommages matériels :

- De la vapeur brûlante peut provoquer des blessures. Pour le dégivrage, ne pas avoir recours à des appareils chauffants ou au jet de vapeur chaud, des flammes nues ou des aérosols dégivrants.
- Ne pas enlever la glace avec des ustensiles tranchants.

Respecter les indications spécifiques des autres sections :

	DANGER	indique une situation dangereuse imminente entraînant la mort ou des blessures corporelles graves si elle n'est pas évitée.
	AVERTISSEMENT	indique une situation dangereuse susceptible d'entraîner la mort ou des blessures corporelles graves si elle n'est pas évitée.
	PRUDENCE	indique une situation dangereuse susceptible d'entraîner des blessures corporelles moyennes ou légères si elle n'est pas évitée.
	ATTENTION	indique une situation dangereuse susceptible d'entraîner des dommages matériels si elle n'est pas évitée.
	Remarque	indique les remarques et conseils utiles.

3 Éléments de commande et d'affichage

3.1 Éléments de commande et de contrôle

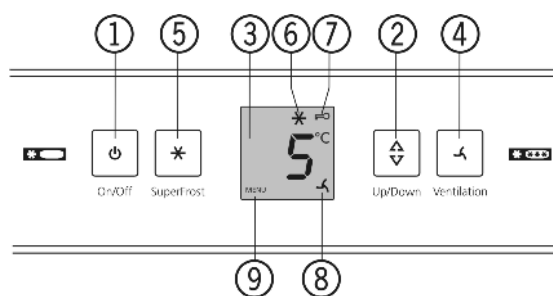


Fig. 3

- | | |
|--|------------------------------|
| (1) Touche marche/arrêt | (6) Symbole SuperFrost |
| (2) Touche de réglage | (7) Symbole Sécurité enfants |
| (3) Indicateur de température du réfrigérateur | (8) Symbole Ventilation |
| (4) Touche ventilation | (9) Symbole Menu |
| (5) Touche SuperFrost | |

3.2 Affichage de la température

Sont affichés en service normal :

- la température moyenne de réfrigération

L'affichage de la température clignote :

- le réglage de la température est modifié

Les affichages suivants indiquent qu'il y a une panne. Pour les causes possibles et les mesures à prendre : (voir Dysfonctionnements).

- F0 à F9

4 Mise en service

4.1 Transport de l'appareil



PRUDENCE

Risque de blessure et d'endommagement dû à un transport incorrect !

- ▶ Transporter l'appareil emballé.
- ▶ Transporter l'appareil debout.
- ▶ Ne pas transporter l'appareil seul.

4.2 Mise en place de l'appareil



AVERTISSEMENT

Risque d'incendie dû à l'humidité !

Lorsque des pièces sous tension ou le câble de raccordement au secteur deviennent humides, un court-circuit peut se produire.

- ▶ L'appareil a été conçu pour être placé dans des locaux fermés. Ne pas exploiter l'appareil dehors ou dans des endroits humides non à l'abri de projections d'eau.



AVERTISSEMENT

Danger de brûlures par court-circuit!

Lorsque les câbles de raccord / fiches de l'appareil se trouvent en contact avec la partie arrière d'un autre appareil, ils peuvent être endommagés à cause des vibrations de l'appareil et par la suite causer un court-circuit.

- ▶ Placer l'appareil de façon à ce qu'il n'y ait pas de contact avec la fiche ou le câble d'alimentation.
- ▶ Ne pas brancher d'appareils ni autres dispositifs sur les prises de courant situées sur la partie arrière de l'appareil.



AVERTISSEMENT

Risque d'incendie dû au fluide réfrigérant !

Le fluide réfrigérant R 600a contenu dans l'appareil ne présente aucun danger pour l'environnement mais est inflammable. En cas de fuite, le fluide réfrigérant risque de s'enflammer.

- ▶ Veiller à ne pas endommager les tubes du circuit frigorifique.



AVERTISSEMENT

Risque d'endommagement et d'incendie !

- ▶ Ne pas placer un appareil diffusant de la chaleur (p.ex. four à micro-ondes, grille-pain, etc.) sur l'appareil !



AVERTISSEMENT

Risque d'incendie et d'endommagement dû au blocage des ouvertures d'aération !

- ▶ Toujours laisser les ouvertures d'aération libres. Toujours veiller à une bonne ventilation de l'appareil !

ATTENTION

Risque d'endommagement dû à l'eau de condensation !

- ▶ Ne pas placer l'appareil directement à côté d'un autre réfrigérateur/congélateur.

- En cas de dégâts à l'appareil, contactez immédiatement le fournisseur avant de brancher l'appareil.

- Le sol au lieu d'emplacement doit être horizontal et plan.

- Ne pas placer l'appareil dans une zone à ensoleillement direct, à côté d'une cuisinière, d'un chauffage ou équivalents.

- Toujours placer l'appareil avec la face arrière et avec les pièces d'écartement mural (voir ci-dessous), si celles-ci sont utilisées, directement contre le mur.

- Ne déplacer l'appareil qu'à vide.

- Ne pas mettre en place l'appareil sans avoir recours à une aide.

- Le local d'emplacement de votre appareil doit, selon la norme NE 378, avoir un volume de 1 m³ pour 8 g de fluide réfrigérant R 600a. Si le local est trop petit, un mélange inflammable gaz-air peut se former suite à une fuite dans le circuit réfrigérant. L'indication du dosage de fluide réfrigérant est indiquée sur la plaque signalétique à l'intérieur de l'appareil.

- ▶ Enlever le câble de raccord de la paroi arrière de l'appareil. Enlever le porte-câble, sinon des bruits dus aux vibrations surviennent !

- ▶ Retirer les films de protection des parois extérieures de l'appareil.*

ATTENTION

Les **portes en acier inox** sont traitées avec un revêtement de surface spécial et ne doivent pas être nettoyées avec le détergent livré avec l'appareil.

Sinon le revêtement de surface pourrait être endommagé.



- ▶ Nettoyez les **surfaces revêtues des portes** uniquement avec un chiffon propre et doux.

- ▶ Appliquez un nettoyant d'entretien inox uniquement sur les **parois latérales en acier inox** ceci d'une manière régulière et dans le sens du polissage. Le nettoyage ultérieur sera alors beaucoup plus facile.

- ▶ Nettoyez les **parois latérales vernies** et les **surfaces enduites des portes** uniquement avec un chiffon doux et propre.

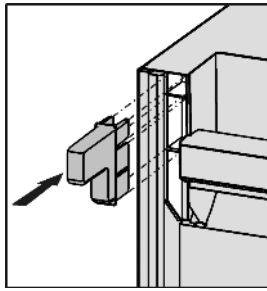
- ▶ Retirer les films de protection des bordures.

- ▶ Enlever tous les auxiliaires de transport.

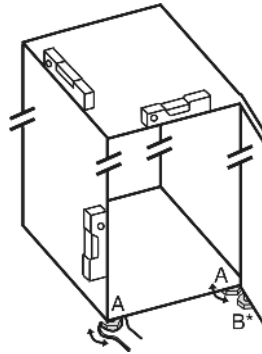
Pour atteindre la consommation énergétique déclarée, les pièces d'écartement fournies avec certains appareils doivent être utilisées. Cela augmente la profondeur des appareils d'env. 35 mm. L'appareil fonctionne parfaitement sans l'utilisation des pièces d'écartement, mais présente une légère augmentation de sa consommation énergétique.

Mise en service

- Pour un appareil accompagné de pièces d'écartement mural, monter ces pièces d'écartement sur la face arrière de l'appareil, en haut à gauche et à droite.



- Eliminer l'emballage (voir 4.5).
- Aligner l'appareil avec la clé à fourche jointe aux pieds de réglage (A) et à l'aide d'un niveau à bulle d'eau.
- Ensuite, étauçonner la porte : dévisser le pied de réglage à la charnière (B) jusqu'à ce qu'il soit en contact avec le sol ; ensuite tourner de 90°.



Remarque

- Nettoyer l'appareil (voir 6.2).

Lorsque l'appareil est placé dans un environnement très humide, du condensât peut se former sur la paroi extérieure de l'appareil.

- Toujours veiller à une bonne ventilation de l'appareil au lieu d'emplacement.

4.3 Inversion du sens d'ouverture de la porte

Si vous le désirez, vous pouvez inverser le sens d'ouverture de la porte :

Assurez-vous d'avoir l'outillage suivant à portée de main :

- Torx® 25
- Torx® 15
- Tournevis
- Event. visseuse sans fil
- Si nécessaire, demander de l'aide à quelqu'un pour le montage

4.3.1 Enlever la porte du haut

Remarque

- Pour empêcher qu'elles ne tombent, retirer les denrées des balconnets de contre-porte avant d'enlever la porte.

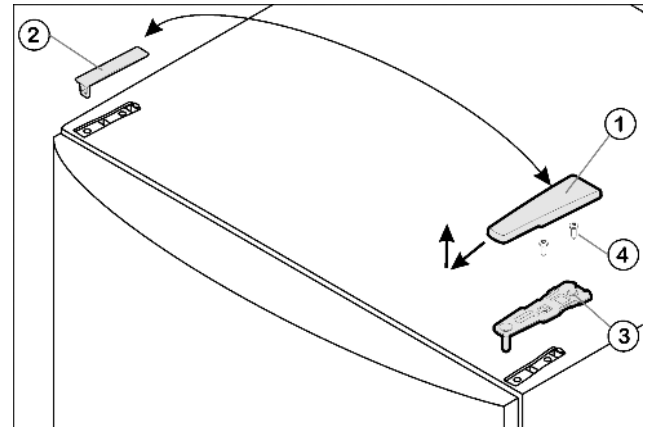


Fig. 4

- Fermer la porte du haut.
- Enlever le cache Fig. 4 (1) vers l'avant et vers le haut.
- Retirer le cache Fig. 4 (2).



PRUDENCE

Risque de blessures lorsque la porte culbute !

- Bien tenir la porte.
- Déposer la porte prudemment.
- Dévisser le support d'appui supérieur Fig. 4 (3) (2 Torx® 25) Fig. 4 (4) et retirer vers le haut.
- Soulever la porte supérieure vers le haut et la mettre de côté.

4.3.2 Enlever la porte inférieure

- Fermer la porte du bas.
- Retirer le pivot central Fig. 5 (11) de sa charnière et de la porte inférieure.
- Retirer le capuchon en plastique Fig. 5 (10).



PRUDENCE

Risque de blessures lorsque la porte culbute !

- Bien tenir la porte.
- Déposer la porte prudemment.
- Ouvrir la porte du bas.
- Dévisser le support d'appui du milieu Fig. 5 (13) (2 Torx® 25).
- Enlever la porte par le haut et la mettre de côté.

4.3.3 Inverser les éléments pivotants du milieu

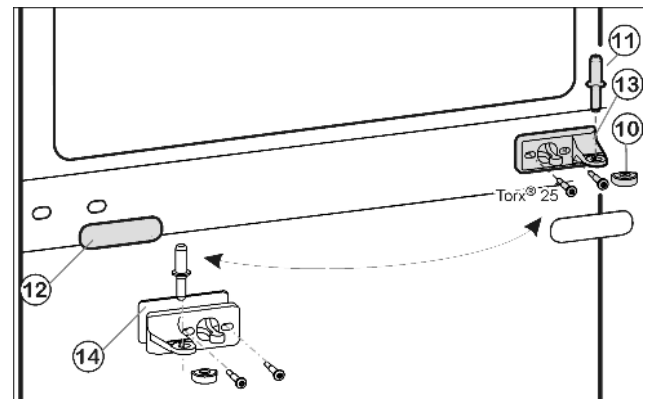


Fig. 5

- Retirer avec précaution le panneau-cache Fig. 5 (12).
- Visser le support d'appui du milieu Fig. 5 (13) avec le support pivoté Fig. 5 (14) de 180° sur le nouveau côté charnière (avec 4 Nm).

- ▶ Encliqueter de nouveau le panneau-cache Fig. 5 (12) tourné de 180° sur le nouveau côté poignée.

4.3.4 Inverser les éléments pivotants inférieurs

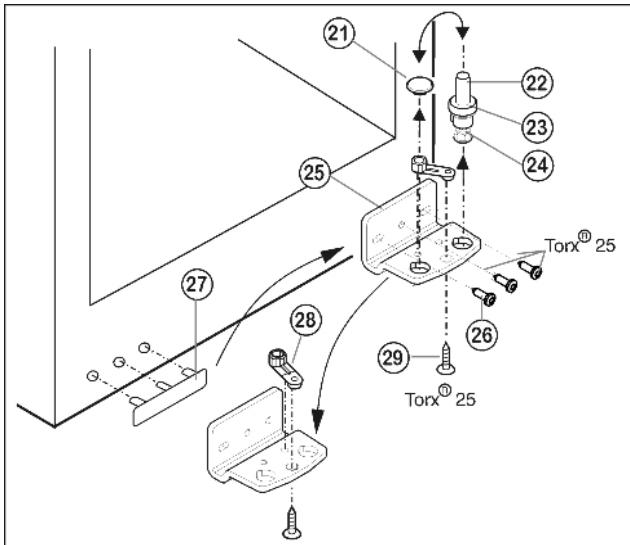


Fig. 6

- ▶ Dévisser le pivot Fig. 6 (22) complètement avec le disque Fig. 6 (23) et le pied réglable Fig. 6 (24) vers le haut.
- ▶ Enlever le bouchon Fig. 6 (21).
- ▶ Dévisser Fig. 6 (26) le support d'appui Fig. 6 (25).
- ▶ Dévisser l'élément pivotant Fig. 6 (28) et le permuter dans le trou opposé du support d'appui.
- ▶ Soulever le cache côté poignée Fig. 6 (27) avec précaution et le positionner sur le côté opposé.
- ▶ Revisser à fond le support d'appui Fig. 6 (25) sur le nouveau côté charnière en utilisant une visseuse sans fil si nécessaire, avec un couple de serrage de 4 Nm.
- ▶ Replacer le bouchon Fig. 6 (21) dans l'autre trou.
- ▶ Replacer le pivot Fig. 6 (22) complètement avec le disque et le pied réglable. Faire attention à ce que les ergots d'encliquetage soient tournés vers l'arrière.

4.3.5 Inverser les poignées

Respectivement sur la porte supérieure et inférieure :

- ▶ Permuter la pince élastique Fig. 7 (31) : appuyer sur l'ergot puis retirer la pince élastique.
- ▶ Insérer la pince élastique sur le nouveau côté charnière jusqu'à l'encliquetage.

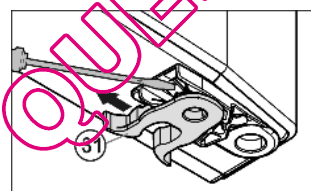


Fig. 7

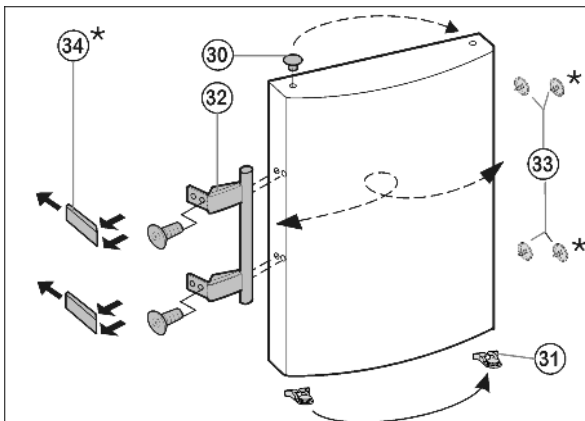


Fig. 8

- ▶ Enlever le bouchon Fig. 8 (30) du coussinet de la porte et le permuter de l'autre côté.
- ▶ Démonter la poignée de porte Fig. 8 (32), les bouchons Fig. 8 (33) et les plaques d'appui* Fig. 8 (34) et les permuter sur le côté opposé.
- ▶ Lors du montage des plaques d'appui, veillez à un encliquetage correct de l'autre côté.*

4.3.6 Assembler la porte du bas

- ▶ Placer la porte supérieure par le haut sur le pivot inférieur Fig. 6 (22).
- ▶ Fermer la porte.
- ▶ Remettre le capuchon en plastique Fig. 5 (10) sur le support d'appui central Fig. 5 (13).
- ▶ Placer le pivot du milieu Fig. 5 (11) sur le nouveau côté charnière à travers le support d'appui central Fig. 5 (13) dans la porte inférieure.

4.3.7 Assembler la porte du haut

- ▶ Placer la porte supérieure sur le pivot du milieu Fig. 5 (11).
- ▶ Placer le support d'appui supérieur Fig. 4 (3) sur le nouveau côté charnière de porte.
- ▶ Visser le support d'appui supérieur à fond (avec 4 Nm) (2 Torx@ 25) Fig. 4 (4). Pointer les trous de vissage ou utiliser une visseuse sans fil.
- ▶ Faire encliqueter le cache Fig. 4 (1) et le cache Fig. 4 (2) du côté opposé.

4.3.8 Mettre les portes à niveau

- ▶ Aligner éventuellement les portes à la carrosserie grâce aux deux trous longitudinaux dans le support d'appui inférieur Fig. 6 (25) et le support d'appui central Fig. 5 (13). Pour cela, dévisser la vis centrale du support d'appui inférieur Fig. 6 (25).



AVERTISSEMENT

Risque de blessures lorsque la porte culbute !

Si les éléments du support d'appui et de charnière ne sont pas serrés avec le bon couple de serrage, la porte de culbute.

- ▶ Visser les supports d'appui avec un couple de serrage de 4 Nm.
- ▶ Vérifier la bonne fixation de chaque vis, si nécessaire resserrer les vis.

4.4 Insertion entre deux éléments de cuisine

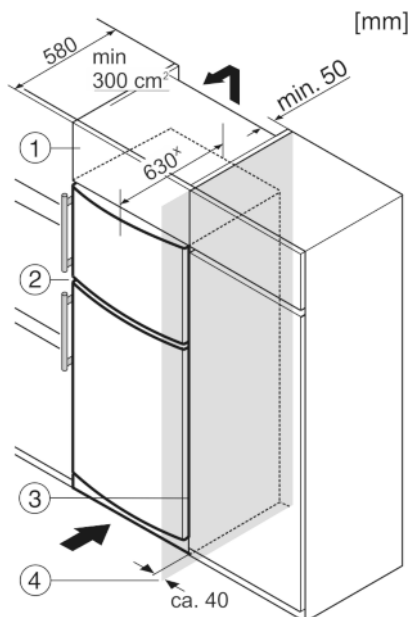


Fig. 9

- (1) Élément haut
(2) Appareil
(3) Placard de cuisine
(4) Mur

* Dans le cas d'appareils avec pièces d'écartement mural fournies, la dimension est augmentée de t de 35 mm (voir 4.2).

L'appareil peut être entouré de meubles de cuisine. Pour adapter l'appareil Fig. 9 (2) à la hauteur des placards de la cuisine intégrée, on peut placer un élément haut Fig. 9 (1) au-dessus de l'appareil.

Lors de la transformation avec des placards de cuisine (profondeur max. 580 mm), l'appareil peut être placé directement à côté du placard de cuisine Fig. 9 (3). L'appareil dépasse latéralement de 34 mm* et de 50 mm* au centre de l'appareil par rapport à la face avant du placard de cuisine.

Important pour la ventilation :

- Sur la paroi arrière de l'armoire haute, il doit y avoir une buse pour l'air sortant de min. 50 mm de profondeur sur toute la largeur de l'armoire haute.
- La fente d'aération sous le plafond doit être de 300 cm² minimum.
- Plus la section de ventilation est grande, plus l'appareil marche de manière économique.

Si l'appareil est installé avec les charnières à côté d'un mur Fig. 9 (4), la distance entre l'appareil et le mur doit être de 40 mm min. Ceci correspond à la saillie de la poignée lorsque la porte est ouverte.

4.5 Eliminer l'emballage



AVERTISSEMENT

Risque d'étouffement avec les films et matériaux d'emballage !
▶ Ne pas laisser les enfants jouer avec les matériaux d'emballage.

L'emballage est fabriqué en matériaux recyclables :

- carton ondulé / carton
- pièces en polystyrène expansé
- films et sachets en polyéthylène
- colliers de serrage en polypropylène
- cadres en bois cloués avec plaque de polyéthylène*

▶ Déposer les matériaux d'emballage à un centre officiel de collecte des déchets.



4.6 Brancher l'appareil

ATTENTION

Risque d'endommagement du système électronique !

- ▶ Ne pas utiliser d'onduleurs (conversion du courant continu en courant alternatif resp. triphasé) ou de fiches économes d'énergie.



AVERTISSEMENT

Risque d'incendie et de surchauffe !

- ▶ Ne pas utiliser de rallonge ou de bloc multiprises.

Le type de courant (courant alternatif) et la tension au lieu d'emplacement doivent coïncider avec les indications sur la plaque signalétique (voir Vue d'ensemble de l'appareil).

La prise de courant doit être mise à la terre et protégée de façon électrique en bonne et due forme. Le courant de déclenchement du fusible doit se situer entre 10 A et 16 A.

La prise de courant doit être bien accessible afin de pouvoir débrancher rapidement l'appareil en cas d'urgence. Elle doit se situer en dehors de la partie arrière de l'appareil.

- ▶ Vérifier l'alimentation électrique.
- ▶ Enfiler la prise de courant.



4.7 Activer l'appareil

Remarque

- ▶ Lorsque le réfrigérateur est mis en marche, le compartiment de congélation est également automatiquement mis en marche.

Mettez l'appareil en service env. 4 h avant le premier chargement de produits congelés. Placez ces produits à l'intérieur une fois que le congélateur est froid.

- ▶ Appuyez sur la touche marche/arrêt Fig. 3 (1).
- ▷ Le voyant de température s'allume. Le réfrigérateur et le congélateur sont en marche.
- ▷ Lorsque le display "affiche DEMO," le mode de démonstration est activé. S'adresser au S.A.V.

5 Commande

5.1 Luminosité de l'affichage de température

Vous pouvez adapter la luminosité de l'affichage de température aux conditions lumineuses du lieu d'installation.

5.1.1 Réglage de la luminosité

La luminosité peut être réglée entre **h 0** (éclairage minimal) et **h 5** (intensité lumineuse maximale).

- ▶ Activation du mode de réglage : Maintenez la touche SuperFrost Fig. 3 (5) enfoncée pendant env. 5 s.
- ▷ Le symbole Menu Fig. 3 (9) apparaît dans l'affichage.
- ▷ Dans l'affichage, **c** clignote.
- ▶ Utilisez la touche de réglage pour sélectionner Fig. 3 (2) **h**.
- ▶ Confirmez en appuyant brièvement sur la touche SuperFrost Fig. 3 (5).
- ▷ L'affichage indique la dernière valeur de luminosité réglée.



- ▶ La touche de réglage Fig. 3 (2) permet de sélectionner la valeur souhaitée entre **h 0** et **h 5**.

- ▶ Confirmez la dernière valeur de luminosité réglée en appuyant brièvement sur la Touche SuperFrost Fig. 3 (5).
- ▷ Dans l'affichage, **h** clignote.
- ▷ La luminosité est réglée.
- ▶ Désactiver le mode réglage après la modification : Appuyez une fois sur la touche marche/arrêt Fig. 3 (1).
- ▷ La température réapparaît dans l'affichage correspondant.

Si le mode réglage est déjà activé mais que vous souhaitez conserver la valeur de luminosité réglée :

- ▶ Appuyez deux fois sur la Touche Marche/Arrêt Fig. 3 (1) pour désactiver le mode réglage.
- ▷ La température réapparaît dans l'affichage correspondant.

5.2 Verrouillage enfants

Avec le verrouillage enfants vous pouvez assurer que vos enfants ne coupent pas l'appareil par inadvertance en jouant.



5.2.1 Réglage de la sécurité enfants

Pour activer cette fonction :

- ▶ Activer le mode de réglage : appuyer sur la touche SuperFrost Fig. 3 (5) pendant env. 5 secondes.
- ▷ Le symbole Menu Fig. 3 (9) apparaît dans l'affichage.
- ▷ Dans l'affichage, **c** clignote.
- ▶ Confirmez en appuyant brièvement sur la touche SuperFrost Fig. 3 (5).
- ▷ Dans l'affichage apparaît **eI**.
- ▶ Confirmez en appuyant brièvement sur la touche SuperFrost Fig. 3 (5).
- ▷ Le symbole Sécurité enfants Fig. 3 (7) s'allume dans l'affichage.
- ▷ Dans l'affichage, **c** clignote.



- ▷ La fonction Sécurité enfants est activée.
- Pour mettre fin au mode de réglage :
- ▶ Appuyez brièvement sur la touche On/Off Fig. 3 (1).

-ou-

- ▶ Attendre 5 min.
- ▷ La température réapparaît dans l'affichage correspondant.

Pour désactiver cette fonction :

- ▶ Activer le mode de réglage : appuyer sur la touche SuperFrost Fig. 3 (5) pendant env. 5 secondes.
- ▷ Le symbole Menu Fig. 3 (9) apparaît dans l'affichage.
- ▷ Dans l'affichage, **c** clignote.
- ▶ Confirmez en appuyant brièvement sur la touche SuperFrost Fig. 3 (5).
- ▷ Dans l'affichage apparaît **e0**.
- ▶ Confirmez en appuyant brièvement sur la touche SuperFrost Fig. 3 (5).
- ▷ Le symbole Sécurité enfants Fig. 3 (7) s'éteint.
- ▷ Dans l'affichage, **c** clignote.
- ▷ La fonction Sécurité enfants est désactivée.
- Pour mettre fin au mode de réglage :
- ▶ Appuyez brièvement sur la touche On/Off Fig. 3 (1).

-ou-

- ▶ Attendre 5 min.
- ▷ La température réapparaît dans l'affichage correspondant.

5.3 Réfrigérateur

La circulation naturelle de l'air dans le réfrigérateur permet de créer différentes zones de température. La zone la plus froide se trouve directement au-dessus des bacs à légumes et sur la paroi arrière. La zone la plus chaude se trouve dans la partie avant du dessus et dans la porte.

5.3.1 Refroidir des aliments

Remarque

Si la ventilation est insuffisante, la consommation électrique augmente et les performances de froid diminuent.

- ▶ Toujours maintenir les fentes d'aération du ventilateur dégagées.

- ▶ Toujours placer les aliments facilement périssables comme les plats préparés, la viande et la charcuterie dans la zone la plus froide. Dans la zone supérieure et dans la porte, ranger le beurre et les conserves. (voir Vue d'ensemble de l'appareil)
- ▶ Pour le conditionnement, utiliser des récipients réutilisables en plastique, métal, aluminium ou verre et du film transparent.
- ▶ Toujours conserver les liquides et les aliments qui prennent ou dégagent facilement les odeurs ou le goût dans des récipients fermés ou couverts.
- ▶ Toujours entreposer ou emballer séparément les aliments dégageant de l'éthylène et sensibles à l'éthylène, comme les fruits, légumes, salades, etc. pour ne pas réduire leur durée de conservation. Par ex. ne jamais entreposer ensemble des tomates avec des kiwis ou du chou.
- ▶ Ne pas entreposer les aliments trop près les uns des autres afin que l'air puisse circuler.
- ▶ Pour éviter que les bouteilles ne se renversent, déplacer le porte-bouteille.

5.3.2 Stockage d'aliments dans le réfrigérateur et règles relatives à l'hygiène des aliments

La consommation croissante de plats cuisinés à l'avance et d'autres aliments facilement périssables, qui réagissent de manière sensible en cas d'interruption de la chaîne du froid, requièrent une maîtrise exacte de la température lors du transport et du stockage. Dans les foyers, l'utilisation correcte du réfrigérateur et le respect précis de règles d'hygiène strictes contribuent sensiblement à l'amélioration de la durée de conservation des aliments.

Respect de la température

- ▶ Entreposer les aliments les plus sensibles dans la zone la plus froide de l'appareil comme indiqué sur l'illustration.
- ▶ Attendre le refroidissement complet des aliments (ex. soupe) avant de les stocker dans l'appareil.
- ▶ Éviter d'ouvrir la porte trop fréquemment.
- ▶ Respecter les règles relatives à l'hygiène des aliments

Règles relatives à l'hygiène des aliments

- ▶ Sortir les aliments de leur emballage extérieur avant de les entreposer dans le réfrigérateur (exemple : emballage des packs de yaourts).
- ▶ Toujours emballer les aliments séparément pour éviter toute "contamination" entre les aliments.
- ▶ Ranger les aliments de sorte à ce que l'air puisse circuler librement entre ces derniers.
- ▶ Avoir recours aux instructions de service, surtout pour les questions d'entretien.
- ▶ Nettoyer régulièrement l'intérieur de l'appareil avec un détergent (les pièces métalliques avec un produit non-oxydant).

5.3.3 Réglage de la température

La température est fonction des facteurs suivants :

- la fréquence d'ouverture de la porte
- La température de la pièce dans laquelle se trouve l'appareil
- le type, la température et la quantité d'aliments

Valeurs recommandées pour le réglage de la température : 5 °C

Le compartiment de congélation est ensuite réglé à une température moyenne d'env. -18 °C.

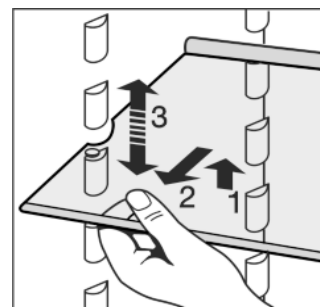
Commande

La température peut être continuellement modifiée. Lorsque la position 2 °C est atteinte, un retour est effectué à 9 °C.

- ▶ Appeler la fonction de température : appuyer sur la touche de réglage Fig. 3 (2).
- ▷ La valeur réglée jusqu'ici apparaît en clignotant dans l'affichage de température.
- ▶ Modifier la température par incrément de 1 °C : appuyer sur la touche de réglage Fig. 3 (2) jusqu'à ce que la température souhaitée apparaisse dans l'affichage de température.
- ▶ Modifier la température en continu : maintenir la touche de réglage enfoncée.
- ▷ Pendant le réglage, la valeur clignote.
- ▷ Env. 5 secondes après la dernière pression sur la touche, le nouveau réglage est adopté et la température effective est à nouveau affichée. La température à l'intérieur adopte lentement à la nouvelle valeur.



- ▶ Soulever la tablette de rangement et la retirer par devant.
- ▶ Insérer la tablette de rangement avec la butée derrière, orientée vers le haut.
- ▷ Les aliments congelés ne collent pas à la paroi arrière.



5.3.4 Ventilateur

Le ventilateur permet de refroidir rapidement des quantités importantes d'aliments frais ou d'atteindre une répartition relativement uniforme de la température sur toutes les tablettes.



Le refroidissement par ventilation est recommandé :

- à température ambiante élevée (supérieure à 33 °C)
- en cas d'humidité de l'air élevée

Le refroidissement par ventilation va de pair avec une consommation d'énergie un peu plus élevée. Pour économiser de l'énergie, le ventilateur se coupe automatiquement lorsqu'on ouvre la porte.

Le ventilateur peut également fonctionner lorsque la fonction correspondante est désactivée. Il s'agit là d'un comportement totalement normal si la température ambiante est inférieure à 18 °C et que la fonction SuperFrost est activée.

Enclencher le ventilateur

- ▶ Appuyer brièvement sur la touche Ventilation Fig. 3 (4).

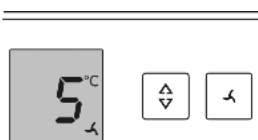


Fig. 10

- ▷ Le symbole Ventilation Fig. 3 (8) est allumé.
- ▷ Le ventilateur est activé. Il se met en marche automatiquement si le compresseur lui-même se met en marche.

Couper le ventilateur

- ▶ Appuyer brièvement sur la touche Ventilation Fig. 3 (4).
- ▷ Le symbole Ventilation Fig. 3 (8) s'éteint.
- ▷ Le ventilateur est coupé.

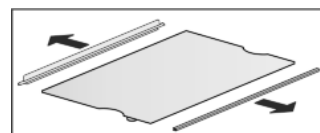
5.3.5 Tablettes de rangement

Décaler les tablettes de rangement

Les tablettes de rangement sont sécurisées au moyen de stoppeurs pour empêcher de les retirer complètement.

Démonter les tablettes de rangement

- ▶ Les tablettes de rangement peuvent être démontées pour le nettoyage.



5.3.6 Utiliser la tablette de rangement composée de deux parties

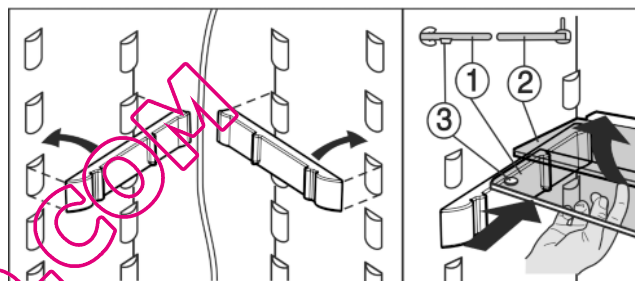


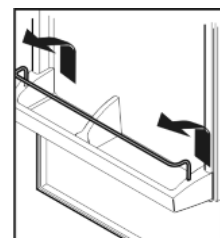
Fig. 11

- ▶ La tablette de verre avec butée (2) doit être derrière.
- ▶ La tablette de verre (1) avec les stoppeurs de coulissement doit être posée vers l'avant de telle sorte que les stoppeurs (3) pointent vers le bas.

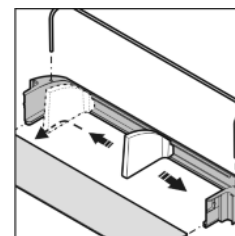
5.3.7 Balconnets de contre-porte

Déplacer les balconnets de contre-porte

- ▶ Enlever les balconnets de contre-porte comme indiqué sur l'illustration.



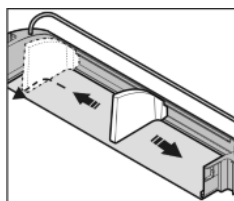
Démonter les balconnets de contre-porte



- ▶ Les balconnets de contre-porte peuvent être démontés pour le nettoyage.

5.3.8 Retirer le range-bouteilles

- ▶ Retirer le range-bouteilles suivant l'illustration.



5.4 Compartiment congélateur

Dans le congélateur, vous pouvez entreposer des produits surgelés ou des aliments à congeler, préparer des glaçons et congeler des aliments frais.

5.4.1 Congeler des aliments

Il est possible de congeler autant d'aliments frais en 24 h qu'il est indiqué sur la plaque signalétique (voir Vue d'ensemble de l'appareil) sous "capacité de congélation ... kg/24h".



PRUDENCE

Risque de blessure dû aux débris de verre !

Les bouteilles et les canettes, surtout celles qui contiennent des boissons gazeuses, risquent d'exploser si elles sont congelées.

- ▶ Ne pas congeler de bouteilles ni de canettes !

Pour que les aliments congèlent rapidement jusqu'au coeur, ne pas dépasser les quantités suivantes par paquet :

- Fruits, légumes jusqu'à 1 kg
- Viande jusqu'à 2,5 kg

- ▶ Emballer les aliments par portions dans des sachets de congélation, des récipients réutilisables en plastique, métal ou aluminium.

5.4.2 Durées de conservation

Durées de conservation des aliments au congélateur (à titre indicatif) :	
Glaces	2 à 6 mois
Charcuterie, jambon	2 à 6 mois
Pains, pâtisseries et viennoiseries	2 à 6 mois
Gibier, porc	6 à 10 mois
Poisson gras	2 à 6 mois
Poisson maigre	6 à 12 mois
Fromage	2 à 6 mois
Volaille, bœuf	6 à 12 mois
Fruits, légumes	6 à 12 mois

Ces durées de conservation sont données à titre indicatif.

5.4.3 Dégivrer les aliments

- Dans le compartiment réfrigérateur
- A température ambiante
- Au micro-ondes
- Dans le four/le four à chaleur tournante
- ▶ Uniquement retirer la quantité d'aliments requise. Traiter les aliments décongelés le plus rapidement possible.
- ▶ Ne recongeler des aliments décongelés que dans des cas exceptionnels.

5.4.4 SuperFrost

Cette fonction vous permet de congeler rapidement des denrées fraîches à coeur. L'appareil fonctionne à puissance maximale, ce qui peut entraîner une augmentation du volume sonore du groupe frigorifique. **

Pour connaître la quantité maximale de denrées fraîches en kilos que vous pouvez congeler en 24 h, reportez-vous à la "Capacité de congélation ... kg/24h" indiquée sur la plaque signalétique. Cette valeur maximale varie selon le modèle et sa classe climatique.

Selon la quantité de denrées fraîches à congeler, la fonction SuperFrost doit être enclenchée à l'avance : environ 6h pour une petite quantité de denrée à congeler, 24 h avant la mise en place d'une quantité maximale de denrées à congeler.

Empaquetez les aliments et répartissez-les sur une plus grande surface possible. Ne pas mettre des aliments à congeler avec des produits déjà congelés en contact de sorte que ces derniers ne se décongèlent pas.

N'activez pas la fonction SuperFrost dans les cas suivants :

- lorsque vous introduisez des aliments déjà congelés
- Lors d'une congélation de denrées fraîches allant jusqu'à environ 2 kg par jour

Congeler avec la fonction SuperFrost

- ▶ enfoncer brièvement la touche SuperFrost Fig. 3 (5)



Fig. 12

- ▶ Le symbole SuperFrost Fig. 3 (6) s'allume.
- ▶ La température de congélation baisse, l'appareil passe à sa puissance frigorifique maximale.

Remarque

- ▶ Lorsque vous actionnez la touche SuperFrost, l'activation du compresseur peut prendre jusqu'à 8 minutes en raison de la temporisation d'activation intégrée. Cette temporisation prolonge la durée de vie du compresseur.

En cas de petite quantité d'aliments à congeler :

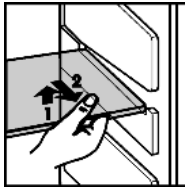
- ▶ attendre env. 6 h.
- En cas de quantités importantes d'aliments à congeler (voir plaque signalétique) :
- ▶ attendre env. 24 h.
- ▶ Mettre les aliments dans le compartiment de congélation de sorte qu'ils soient en contact avec le fond ou les parois latérales.
- ▷ SuperFrost se coupe automatiquement après env. 65 h.
- ▷ Le symbole SuperFrost Fig. 3 (6) s'éteint quand la congélation est terminée.
- ▷ L'appareil continue de fonctionner en mode normal d'économie d'énergie.

Pour économiser de l'énergie, il est possible d'arrêter la fonction SuperFrost, y compris avant la fin des 65 heures de délai de congélation en appuyant une nouvelle fois sur la touche SuperFrost Fig. 3 (5). Vous ne devez désactiver la fonction SuperFrost qu'une fois que la température est inférieure ou égale à -18 °C.

Entretien

5.4.5 Tablettes de rangement

- ▶ Retirer la tablette de rangement : la soulever devant et la tirer en dehors.
- ▶ Remettre en place la tablette de rangement : l'insérer jusqu'à la butée.



6 Entretien

6.1 Dégivrer manuellement

Le **compartiment réfrigérateur** se dégivre automatiquement. L'eau de dégivrage s'évapore sous l'effet de la chaleur dissipée par le compresseur. Les gouttes d'eau sur la paroi arrière sont dues au fonctionnement et donc tout à fait normales.

- ▶ Nettoyer l'orifice d'écoulement régulièrement pour permettre à l'eau de dégivrage de s'écouler (voir 6.2) .

Après un fonctionnement prolongé, une couche de givre ou de glace se forme dans le **compartiment congélateur**.

La couche de givre ou de glace se forme plus rapidement lorsqu'on ouvre l'appareil fréquemment ou lorsque les aliments y déposés sont chauds. Une couche de glace plus épaisse augmente toutefois la consommation d'énergie. Nous recommandons de dégivrer régulièrement l'appareil.

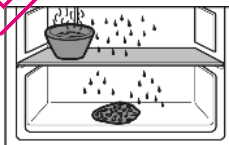


PRUDENCE

Risque de blessures et d'endommagement dû à la vapeur chaude !

- ▶ Pour dégivrer, ne pas avoir recours à des appareils de chauffage électriques ou des nettoyeurs au jet de vapeur, des flammes nues ou des aérosols spéciaux dégivrage.
- ▶ Ne pas enlever la glace avec des ustensiles tranchants.

- ▶ Un jour avant le dégivrage, enclencher le mode SuperFrost.
- ▷ Les denrées congelées auront ainsi une "réserve de froid supplémentaire".
- ▶ Couper l'appareil.
- ▷ L'affichage de la température s'éteint.
- ▶ Débrancher l'appareil du réseau ou couper le fusible.
- ▶ Placer un récipient contenant de l'eau chaude, mais pas bouillante sur l'une des tablettes du milieu.



- ▷ Le dégivrage est accéléré.
- ▶ Laisser la porte ouverte pendant le dégivrage.
- ▶ Retirer les morceaux de glace détachés.
- ▶ S'il y a lieu, essuyer plusieurs fois l'eau de dégivrage restante à l'aide d'une éponge ou d'un torchon.
- ▶ Nettoyer l'appareil (voir 6.2) .

6.2 Nettoyage de l'appareil



PRUDENCE

Risque de blessures et d'endommagement émanant de la vapeur très chaude !

La vapeur très chaude peut endommager les surfaces et entraîner des brûlures.

- ▶ Ne pas utiliser d'appareils de nettoyage à la vapeur !

ATTENTION

Un nettoyage incorrect endommage l'appareil !

- ▶ Ne jamais utiliser de produits de nettoyage concentrés.
- ▶ Ne pas utiliser d'éponges à récurer ou abrasives ni de laine d'acier.
- ▶ Ne pas utiliser des produits de nettoyage concentrés et agressifs contenant du chlorure, du sable, des produits chimiques ou des chiffons rêches.
- ▶ Ne pas utiliser de solvants chimiques.
- ▶ Ne pas détériorer ou enlever la plaquette signalétique située sur la paroi intérieure de l'appareil. Ceci est important pour le S.A.V.
- ▶ Ne pas arracher, plier ou endommager de câbles ou d'autres composants.
- ▶ Ne pas faire pénétrer d'eau dans le canal d'évacuation, la grille d'aération et les composants électriques lors du nettoyage.
- ▶ Utiliser des chiffons doux et un détergent courant d'une valeur pH neutre.
- ▶ Pour l'intérieur de l'appareil, utiliser uniquement des détergents et des produits d'entretien non nocifs pour les aliments.

- ▶ **Vider l'appareil.**

- ▶ **Débrancher la prise.**



- ▶ Nettoyez à la main les **surfaces intérieures et extérieures en matière synthétique** avec de l'eau tiède et un peu de détergent.

ATTENTION

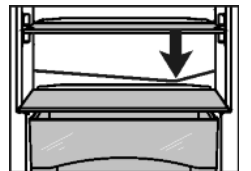
Les **portes en acier inox** sont traitées avec un revêtement de surface spécial et ne doivent pas être nettoyées avec le détergent livré avec l'appareil.



Sinon le revêtement de surface serait endommagé.

- ▶ Nettoyez les **surfaces enduites des portes** uniquement avec un chiffon propre et doux. En cas de salissures importantes, utilisez un peu d'eau ou un détergent neutre. Il est également possible d'utiliser une lavette en microfibres.
- ▶ Nettoyez les **parois latérales en acier inox** avec un nettoyant inox courant. Appliquez ensuite le produit d'entretien inox fourni, de manière régulière, dans le sens du polissage.
- ▶ Nettoyez les **parois latérales vernies et les surfaces enduites des portes** uniquement avec un chiffon doux et propre. En cas de salissures importantes, utilisez un peu d'eau ou un détergent neutre. Il est également possible d'utiliser une lavette en microfibres.

- ▶ Nettoyer l'**orifice d'écoulement** : à l'aide d'un fin ustensile, par ex. un coton-tige, supprimer les dépôts.



- ▶ **Éléments d'équipement** : nettoyer à la main les surfaces avec de l'eau tiède et un peu de détergent

Après le nettoyage :

- ▶ Frotter l'appareil et les éléments d'équipement pour les sécher.
- ▶ Rebrancher l'appareil et l'enclencher de nouveau.
- ▶ Enclencher la fonction SuperFrost (voir 5.4.4) .
- ▶ Lorsque la température est suffisamment froide : remettre en place les aliments.

6.3 Remplacer la lampe à DEL de l'éclairage intérieur

Une lampe à DEL est installée de série dans l'appareil pour l'éclairage de l'intérieur.

Lors de l'installation d'une ampoule :

- ☐ Utiliser une ampoule de 25 W max. et une douille E14.
- ☐ Le type de courant (alternatif) et la tension du lieu d'installation doivent correspondre aux indications de la plaque signalétique (voir Vue d'ensemble de l'appareil).

Lors de l'installation d'une lampe à DEL :

- ☐ Seule une lampe à DEL d'origine du fabricant peut être installée. Vous pouvez obtenir la lampe auprès du S.A.V. ou d'un revendeur spécialisé (voir 6.4).



AVERTISSEMENT

Risque de blessure inhérent à la lampe LED !
L'intensité lumineuse de l'éclairage LED correspond à la classer laser 1/1 M.

Si le cache est retiré :

- ▶ Ne pas regarder directement l'éclairage à proximité immédiate avec des lentilles optiques. Les yeux pourraient encourir des lésions.



AVERTISSEMENT

Risque d'incendie inhérent à la lampe LED !
L'utilisation d'autres lampes LED entraîne un risque de surchauffe et d'incendie.

- ▶ Utiliser la lampe LED d'origine du fabricant.

- ▶ Débrancher l'appareil.
- ▶ Débrancher la prise ou ôter (ou dévisser) le fusible.
- ▶ Saisir la protection d'ampoule en haut et en bas Fig. 13 (1).
- ▶ Déclipser à l'arrière et détacher la protection d'ampoule Fig. 13 (2).
- ▶ Remplacer la lampe Fig. 13 (3).
- ▶ Accrocher à nouveau le cache à l'arrière et l'enclipser latéralement.

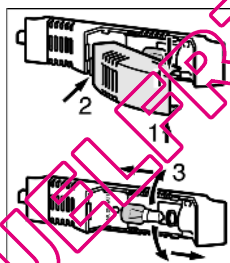


Fig. 13

6.4 S.A.V.

Vérifier d'abord si vous pouvez résoudre vous-même la panne (voir Dysfonctionnements). Si ce n'est pas le cas, adressez-vous au S.A.V. Vous trouverez l'adresse du S.A.V. dans le répertoire S.A.V. fourni avec votre appareil.



AVERTISSEMENT

Risque de blessures dû à une réparation incorrecte !

- ▶ Ne faire effectuer les réparations et interventions sur l'appareil et la ligne de réseau qui ne sont pas explicitement nommés (voir Entretien) que par le S.A.V.

- ▶ Relever la désignation de l'appareil Fig. 14 (1), le n° de service Fig. 14 (2) et le n° de série Fig. 14 (3) sur la plaquette signalétique. Cette plaquette se trouve sur la paroi intérieure gauche de l'appareil.

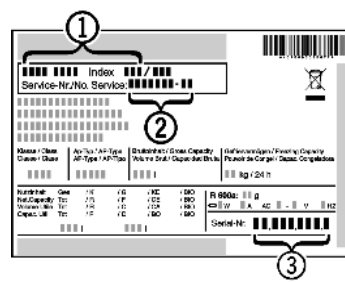


Fig. 14

- ▶ Informer le S.A.V. et lui communiquer la panne, la désignation de l'appareil Fig. 14 (1), le n° de service Fig. 14 (2) et le n° de série Fig. 14 (3).
- ▷ Ces informations vous permettront d'obtenir un service ciblé et rapide.
- ▶ Laisser l'appareil fermé jusqu'à l'arrivée du S.A.V.
- ▷ Les aliments resteront plus longtemps frais.
- ▶ Débrancher la fiche du secteur (ne pas tirer sur le câble de l'appareil) ou couper le fusible.

7 Dysfonctionnements

Votre appareil est construit et produit de façon à assurer sa sécurité de fonctionnement et une longue durée de vie. Si une panne devait cependant se produire en cours de fonctionnement, veuillez vérifier si elle est due à une erreur de manipulation. Dans ce cas, les coûts en résultant vous seront facturés même pendant la période de garantie. Vous pouvez résoudre vous-même les pannes suivantes :

L'appareil ne fonctionne pas.

- L'appareil n'est pas enclenché.
- ▶ Enclencher l'appareil.
- La fiche secteur n'est pas correctement enfoncée dans la prise.
- ▶ Contrôler la fiche secteur.
- Le fusible de la prise n'est pas correct.
- ▶ Vérifier le fusible.

Le compresseur fonctionne lentement.

- Le compresseur tourne à vitesse réduite si l'on a besoin de moins de froid. Même s'il fonctionne plus longtemps, il économise de l'énergie.
- ▶ Ceci est normal pour les modèles avec économie d'énergie.
- La fonction SuperFrost est activée.
- ▶ Pour refroidir rapidement les aliments, le compresseur fonctionne plus longtemps. Ceci est normal.

Une LED clignote régulièrement toutes les 15 secondes* en bas à l'arrière de l'appareil (vers le compresseur).

- L'inverseur est équipé d'un diagnostic d'erreurs à LED.
- ▶ Il est normal qu'il clignote.

Les bruits sont trop forts.

- Les compresseurs à vitesse variable* peuvent occasionner des bruits de fonctionnement divers en raison des différents niveaux de vitesse.
- ▶ Ce bruit est normal.

Un gargouillement et un clapotis.

- Ce bruit provient du fluide réfrigérant qui circule dans le circuit frigorifique.
- ▶ Ce bruit est normal.

Un léger clic.

- Le bruit se produit toujours lorsque le groupe frigorifique (le moteur) se met en marche ou s'arrête automatiquement.
- ▶ Ce bruit est normal.

Mise hors service

Un bourdonnement. Le bruit est brièvement plus fort lorsque le groupe frigorifique (le moteur) se met en marche.

- L'activation de la fonction SuperFrost, l'introduction d'aliments frais ou l'ouverture prolongée de la porte font augmenter automatiquement la puissance frigorifique.
- ▶ Ce bruit est normal.
- La température ambiante est trop élevée.
- ▶ Solution : (voir 1.2)

Un grondement sourd.

- Le bruit est dû à la circulation de l'air du ventilateur.
- ▶ Ce bruit est normal.

Bruits de vibrations.

- L'appareil n'est pas stable sur le sol. De ce fait, le fonctionnement du groupe frigorifique provoquera des vibrations sur les objets et les meubles situés près de l'appareil.
- ▶ Aligner l'appareil à l'aide des pieds de réglage.
- ▶ Espacer les bouteilles et les récipients.

L'affichage de température indique : F0 à F9.

- Il y a un dysfonctionnement.
- ▶ S'adresser au S.A.V. (voir Entretien).

L'affichage de la température est allumé : DEMO.

- Le mode démonstration est activé.
- ▶ S'adresser au S.A.V. (voir Entretien).

Les parois extérieures de l'appareil sont chaudes.

- La chaleur du circuit frigorifique est utilisée pour éviter la condensation d'eau.
- ▶ Ceci est normal.

La température n'est pas assez froide.

- La porte de l'appareil n'est pas fermée correctement.
- ▶ Fermer la porte de l'appareil.
- L'aération et la ventilation sont insuffisantes.
- ▶ Dégager la grille d'aération.
- La température ambiante est trop élevée.
- ▶ Solution : (voir 1.2) .
- l'appareil a été ouvert trop souvent ou trop longtemps.
- ▶ Attendre que la température nécessaire se rétablisse d'elle-même. Sinon, adressez-vous au S.A.V. (voir Entretien).
- De grandes quantités d'aliments frais ont été introduites sans utiliser la fonction SuperFrost.
- ▶ Solution : (voir 5.4.4)
- la température est mal réglée.
- ▶ Régler la température sur plus froid et vérifier au bout de 24 h.
- L'appareil est placé trop près d'une source de chaleur (cuisinière, radiateur, etc.).
- ▶ Changer l'emplacement de l'appareil ou de la source de chaleur.

L'éclairage intérieur ne fonctionne pas.

- L'appareil n'est pas mis en marche.
- ▶ Mettre l'appareil en marche.
- La porte est restée ouverte plus de 15 min.
- ▶ L'éclairage intérieur s'éteint automatiquement après 15 min. lorsque la porte est ouverte.
- Lorsque l'éclairage intérieur ne fonctionne pas mais que l'affichage de température est allumé, le dispositif d'éclairage (livraison avec DEL) est défectueux.



AVERTISSEMENT

Risque de blessure inhérent à la lampe LED !
L'intensité lumineuse de l'éclairage LED correspond à la classe laser 1/1 M.
Si le cache est retiré :

- ▶ Ne pas regarder directement l'éclairage à proximité immédiate avec des lentilles optiques. Les yeux pourraient encourir des lésions.

- ▶ Remplacer le dispositif d'éclairage. (voir Entretien)

8 Mise hors service

8.1 Arrêt de l'appareil

Remarque

- ▶ Afin d'arrêter l'ensemble de l'appareil, seul le réfrigérateur doit être arrêté. Le congélateur est ainsi automatiquement arrêté.

- ▶ Maintenez la touche marche/arrêt *Fig. 3 (1)* enfoncée pendant env. 2 s.
- ▷ Le voyant de température est éteint. L'appareil est arrêté.
- ▷ L'éclairage intérieur est éteint.

8.2 Mise hors service

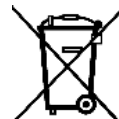
- ▶ Vider l'appareil.
- ▶ Débrancher la prise.
- ▶ Nettoyer l'appareil (voir 6.2) .

- ▶ Laisser la porte ouverte afin d'éviter toute formation de mauvaises odeurs.



9 Eliminer l'appareil

L'appareil contient encore des matériaux précieux et est à amener à un lieu de recyclage spécial. L'élimination d'anciens appareils est à réaliser correctement en respectant les prescriptions et lois en vigueur.



Veiller à ne pas endommager le circuit frigorifique de l'appareil pour empêcher au réfrigérant y contenu (indications sur la plaque signalétique) et à l'huile de s'échapper accidentellement.

- ▶ Rendre l'appareil inopérant.
- ▶ Débrancher l'appareil.
- ▶ Sectionner le câble de raccord.