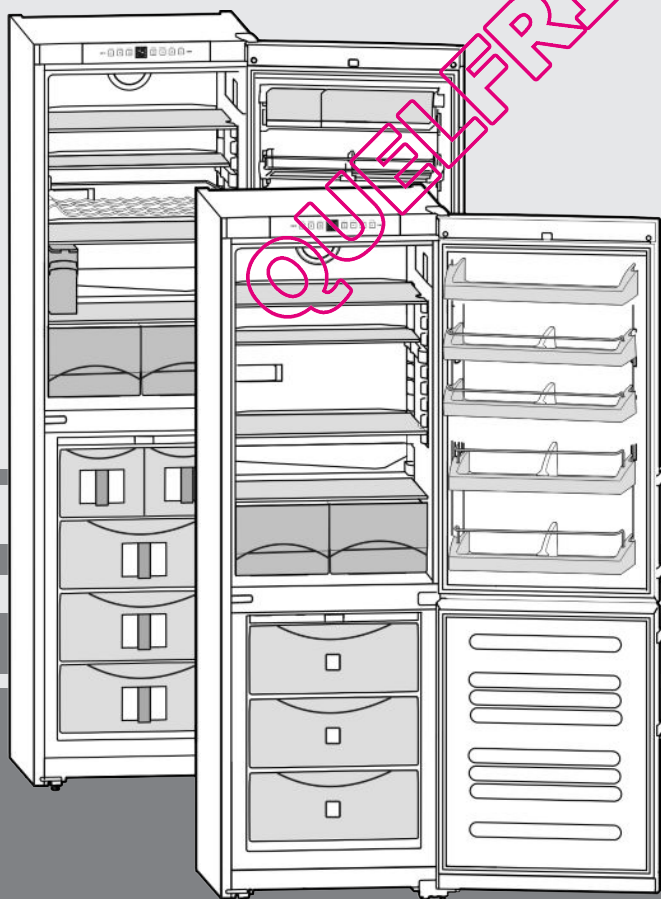


Mode d'emploi

Combiné réfrigérateur-congélateur

F



280710 **7084376 - 03**

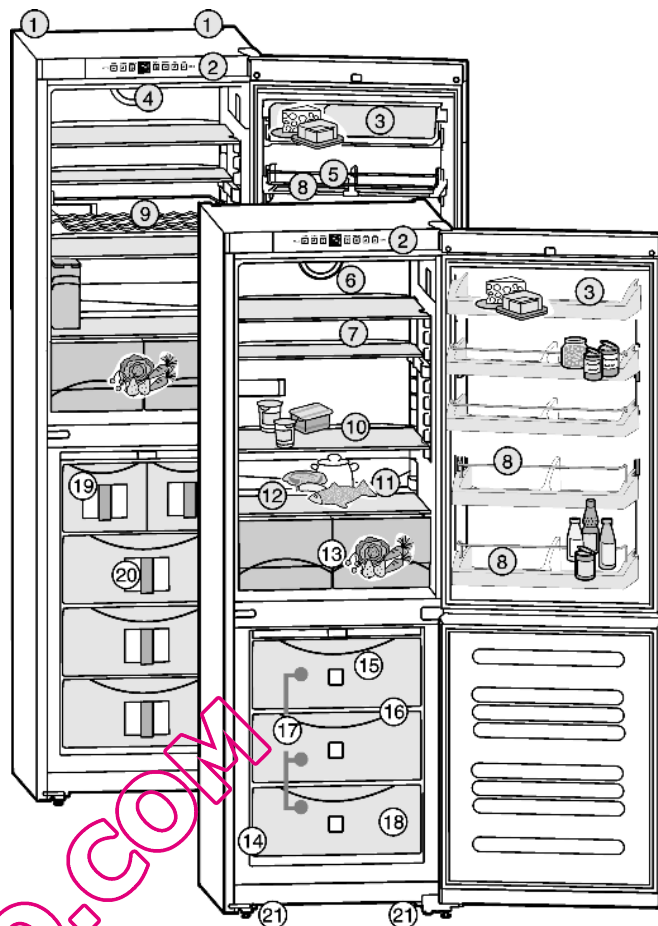
CN(es) ... 3

LIEBHERR

Vue d'ensemble de l'appareil

Sommaire

1	Vue d'ensemble de l'appareil.....	2
1.1	Description de l'appareil et de son équipement.....	2
1.2	Domaine d'utilisation de l'appareil.....	2
1.3	Conformité.....	3
1.4	Dimensions hors tout de l'appareil.....	3
1.5	Economiser l'énergie.....	3
2	Consignes de sécurité générales.....	3
3	Éléments de commande et d'affichage.....	4
3.1	Éléments de commande et de contrôle.....	4
3.2	Affichage de la température.....	4
4	Mise en service.....	4
4.1	Inversion du sens d'ouverture de la porte.....	4
4.2	Insertion entre deux éléments de cuisine.....	6
4.3	Transport de l'appareil.....	6
4.4	Mise en place de l'appareil.....	6
4.5	Éliminer l'emballage.....	7
4.6	Brancher l'appareil.....	7
4.7	Enclencher l'appareil.....	7
5	Commande.....	7
5.1	Alarme porte ouverte.....	7
5.2	Alarme de température.....	8
5.3	Réfrigérateur.....	8
5.4	Compartiment congélateur.....	9
6	Entretien.....	11
6.1	Dégivrer avec le mode NoFrost.....	11
6.2	Nettoyage de l'appareil.....	11
6.3	Nettoyer l'IceMaker.....	12
6.4	Remplacer l'ampoule de l'éclairage intérieur.....	12
6.5	S.A.V.	13
7	Dysfonctionnements.....	13
8	Mise hors service.....	14
8.1	Couper l'appareil.....	14
8.2	Mise hors service.....	14
9	Éliminer l'appareil.....	14



- Fig.**
- | | |
|---|--|
| (1) Poignées de transport arrière | (12) Zone la plus froide |
| (2) Éléments de commande et de contrôle | (13) Bac à légumes |
| (3) Compartiment à beurre et à fromage | (14) Plaquette signalétique |
| (4) Ventilateur* | (15) Accumulateurs de froid* |
| (5) Balconnet | (16) VarioSpace |
| (6) Éclairage intérieur | (17) Tiroir de congélation |
| (7) Tablette, en deux parties | (18) Bac à glaçons |
| (8) Range-bouteilles | (19) IceMaker* |
| (9) Tablette à bouteilles | (20) Système d'info |
| (10) Tablette, amovible | (21) Pieds de réglage, poignées de transport avant, roulettes de transport arrière |
| (11) Orifice d'écoulement | |

Le fabricant travaille constamment au développement de tous les types et modèles d'appareils. C'est pourquoi nous nous réservons le droit de modifier la forme, l'équipement et la technique de nos appareils. Nous vous remercions de votre compréhension.

Afin de découvrir tous les avantages de votre nouvel appareil, nous vous prions de lire attentivement ces instructions de montage.

Ces instructions de montage sont valables pour plusieurs modèles, des différences sont donc possibles. Les paragraphes ne concernant que certains appareils sont indiqués par un astérisque (*).

Les instructions de manipulation sont indiqués par un ►, les résultats de manipulation par un ▷.

1 Vue d'ensemble de l'appareil

1.1 Description de l'appareil et de son équipement

Remarque

- Ranger les denrées comme indiqué sur la figure. L'appareil consommera ainsi peu d'énergie.
- A la livraison, les tablettes de rangement, les bacs et les balconnets sont disposés de sorte à assurer une efficacité énergétique maximale.

1.2 Domaine d'utilisation de l'appareil

L'appareil est uniquement conçu pour la réfrigération de denrées alimentaires.

Pour la réfrigération de denrées alimentaires à usage commercial, il convient de respecter les dispositions légales en vigueur. L'appareil n'est pas conçu pour le stockage et la réfrigération de médicaments, de plasma, de préparations de laboratoire ou de substances et produits similaires mentionnés dans la directive européenne sur les produits médicaux 2007/47/CEE. Un usage abusif de l'appareil peut occasionner des dommages aux marchandises stockées ou entraîner leur détérioration. Par ailleurs, l'appareil n'est pas adapté à fonctionner dans des locaux à risques d'explosion.

En fonction de la classe climatique, l'appareil a été conçu pour l'exploitation à des températures environnantes limitées. La classe climatique de votre appareil est indiquée sur la plaquette signalétique.

Remarque

- Respectez les températures environnantes indiquées, sinon la puissance réfrigérante diminue.

Classe climatique	pour températures ambiantes de
SN	10 °C à 32 °C
N	16 °C à 32 °C
ST	16 °C à 38 °C
T	16 °C à 43 °C

1.3 Conformité

L'étanchéité du circuit réfrigérant est contrôlée. Cet appareil est conforme aux prescriptions de sécurité en vigueur ainsi qu'aux directives UE 2006/95/UE et 2004/108/UE.

1.4 Dimensions hors tout de l'appareil

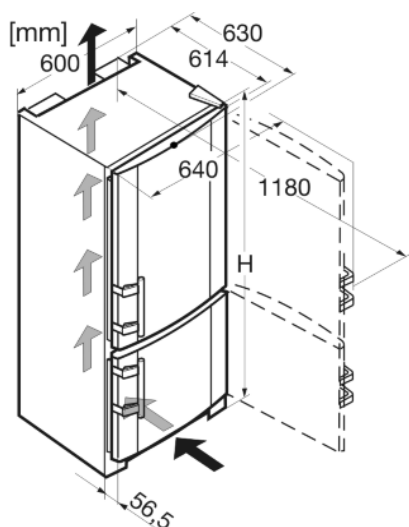


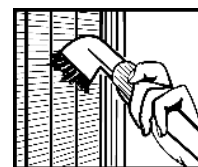
Fig. 2

Modèle	Hauteur de l'appareil H (mm)
CN(es) 35..	1817
CN 39..	2011
CN(es/esf) 40..	2011

1.5 Economiser l'énergie

- Toujours veiller à une bonne ventilation de l'appareil. Ne pas recouvrir ou obstruer les orifices et les grilles de ventilation.
- Dégager les fentes de ventilation.
- Ne pas placer l'appareil dans une zone à ensoleillement direct, à côté d'une cuisinière, d'un chauffage ou équivalents.
- La consommation en énergie dépend des conditions d'installation comme la température ambiante. (voir 1.2) .
- Ouvrir l'appareil aussi brièvement que possible.
- Classer vos aliments par groupes de produits.
- Conserver toutes les denrées dans leur emballage ou avec une protection. Toute génération de givre est ainsi empêchée.
- Entreposer des aliments chauds : les laisser refroidir d'abord à température ambiante.
- Décongeler des aliments dans le réfrigérateur.
- En cas d'absence prolongée telle que vacances, vider et arrêter le compartiment réfrigérateur.

Des dépôts de poussière augmentent la consommation d'énergie :



- Dépoussiérer le compresseur avec la grille métallique de l'échangeur de chaleur sur la paroi arrière de l'appareil une fois par an.

2 Consignes de sécurité générales

Dangers pour l'utilisateur :

- Cet appareil n'est pas destiné aux personnes souffrant de troubles mentaux, physiques ou sensoriels ou aux personnes n'ayant pas suffisamment d'expérience et de connaissances (les enfants aussi), sauf si une personne responsable de la sécurité leur explique l'utilisation de l'appareil et les surveille au début. Surveiller les enfants afin qu'ils ne jouent pas avec l'appareil.
- En cas de dysfonctionnement, tirer la fiche du réseau (ne pas tirer sur le câble de raccord) ou couper le fusible.
- Faire effectuer les réparations, les interventions sur l'appareil et le remplacement du câble de raccord au réseau uniquement par le S.A.V ou tout autre technicien qualifié.
- Toujours débrancher l'appareil du réseau en tenant la fiche. Ne pas tirer sur le câble.
- Monter et raccorder l'appareil uniquement selon les indications mentionnées dans les instructions.
- Conservez précieusement ce mode d'emploi et remettez-le éventuellement au nouveau propriétaire de l'appareil.
- Toutes les réparations et interventions sur l'IceMaker peuvent être uniquement effectuées par le S.A.V. ou tout autre personne qualifiée spécialement instruit.*
- Les lampes à usage spécial (ampoules, LED, tubes lumineux) dans l'appareil servent à éclairer l'espace intérieur et ne sont pas adaptées à l'éclairage de la pièce.

Risque d'incendie :

Le fluide réfrigérant R 600a contenu dans l'appareil ne présente aucun danger pour l'environnement mais est inflammable. En cas de fuite, le fluide réfrigérant risque de s'enflammer.

- Ne pas endommager les tubes du circuit frigorifique.
- Ne pas manier de feu ouvert ou de sources inflammables à l'intérieur de l'appareil.
- Ne pas utiliser d'appareils électriques à l'intérieur de l'appareil (par ex. nettoyeurs à vapeur, appareils de chauffage, sorbetières, etc.).
- En cas de fuite du réfrigérant : supprimer tout feu ouvert ou sources inflammables à proximité de la fuite. Débrancher la prise. Bien aérer la pièce. Informer le S.A.V.
- Ne pas entreposer de matières explosives ou de bombes aérosols contenant des gaz propulseurs inflammables (butane, propane, pentane, etc.) dans l'appareil. Les bombes aérosols de ce type sont reconnaissables aux indications de contenu imprimées ou au symbole de la flamme. Une éventuelle fuite de gaz risque de mettre feu aux composants électriques.
- Ne pas placer de bougies allumées, lampes ou autres objets à flammes nues sur ou dans l'appareil.
- N'entreposer de l'alcool très concentré que dans un récipient fermé hermétiquement et en position verticale. Une fuite d'alcool éventuelle risque de mettre feu aux composants électriques.

Risque de chute et de basculement :

- Ne pas utiliser les socles, tiroirs, portes, etc. comme marchepied ou appui. Ceci s'applique avant tout aux enfants.

Danger d'intoxication alimentaire :

- Ne pas consommer d'aliments périmés.

Risque de gelures, d'engourdissement et de douleurs :

- Eviter le contact permanent de la peau avec les surfaces froides ou les produits réfrigérés/congelés. Prendre des

Eléments de commande et d'affichage

mesures de protection, par ex. en portant des gants. Ne pas consommer immédiatement les glaces trop froides (surtout les sorbets et les glaçons).

Respecter les indications spécifiques des autres sections :

	DANGER	indique une situation dangereuse imminente entraînant la mort ou des blessures corporelles graves si elle n'est pas évitée.
	AVERTISSEMENT	indique une situation dangereuse susceptible d'entraîner la mort ou des blessures corporelles graves si elle n'est pas évitée.
	PRUDENCE	indique une situation dangereuse susceptible d'entraîner des blessures corporelles moyennes ou légères si elle n'est pas évitée.
	ATTENTION	indique une situation dangereuse susceptible d'entraîner des dommages matériels si elle n'est pas évitée.
	Remarque	indique les remarques et conseils utiles.

3 Eléments de commande et d'affichage

3.1 Eléments de commande et de contrôle

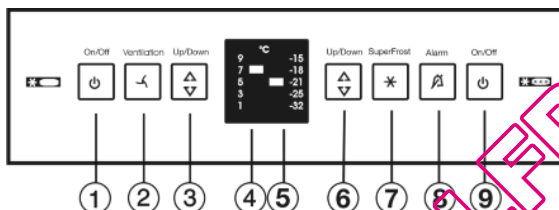


Fig. 3

- (1) Touche On/Off compartiment réfrigérateur
- (2) Touche de ventilation
- (3) Touche de réglage compartiment réfrigérateur
- (4) Affichage de température compartiment réfrigérateur
- (5) Affichage de température compartiment congélateur
- (6) Touche de réglage compartiment congélateur
- (7) Touche SuperFrost
- (8) Touche alarme
- (9) Touche On/Off compartiment congélateur

3.2 Affichage de la température

Sont affichés en service normal :

- la température paramétrée de congélation
- la température paramétrée de réfrigération

L'affichage de la température du compartiment de congélation clignote :

- le réglage de la température est modifié
- après l'enclenchement, la température n'est pas encore suffisamment froide
- la température a augmenté de plusieurs degrés

4 Mise en service

4.1 Inversion du sens d'ouverture de la porte

Assurez-vous d'avoir l'outillage suivant à portée de main :

- Tournevis Torx 25
- Tournevis Torx 15
- Tournevis
- Évnt. visseuse sans fil
- Si nécessaire, demander de l'aide à un tiers pour le montage

4.1.1 Enlever la porte supérieure.

Remarque

- Pour empêcher qu'elles ne tombent, retirer les denrées des balconnets de contre-porte avant d'enlever la porte.

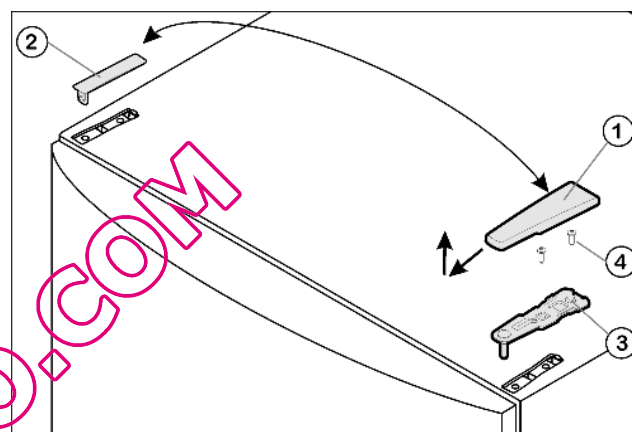


Fig. 4

- Fermer la porte supérieure.
- Tirer le cache Fig. 4 (1) vers l'avant et l'enlever par le haut.
- Retirer le cache Fig. 4 (2).



PRUDENCE

Risque de blessures lorsque la porte culbute !

- Bien tenir la porte.
- Déposer la porte prudemment.
- Dévisser la charnière supérieure Fig. 4 (3) (2 vis Torx 25) Fig. 4 (4) et l'enlever par le haut.
- Soulever la porte supérieure vers le haut et la mettre de côté.

4.1.2 Enlever la porte inférieure.

- Fermer la porte inférieure.
- Retirer le pivot d'appui central Fig. 5 (11) de sa charnière et de la porte inférieure.
- Retirer le capuchon en matière plastique Fig. 5 (10).



PRUDENCE

Risque de blessures lorsque la porte culbute !

- Bien tenir la porte.
- Déposer la porte prudemment.
- Ouvrir la porte inférieure.
- Démontez la charnière du milieu Fig. 5 (13).
- Enlever la porte par le haut et la mettre de côté.

4.1.3 Inverser les éléments pivotants du milieu

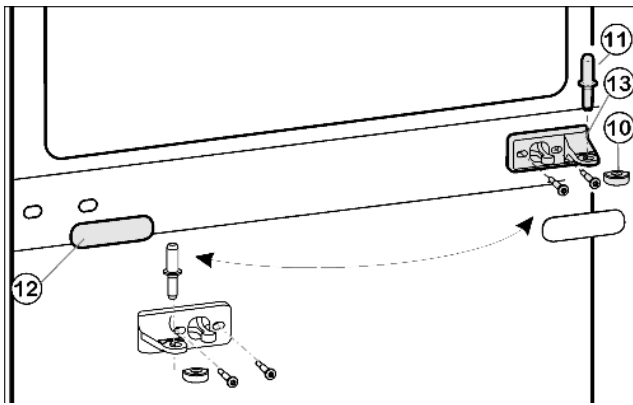


Fig. 5

- ▶ Retirer avec précaution le panneau-cache Fig. 5 (12).
- ▶ Visser le support d'appui du milieu Fig. 5 (13), pivoté à 180°, sur le nouveau côté charnière avec un couple de serrage de 4 Nm.
- ▶ Faire encliqueter le panneau-cache Fig. 5 (12) tourné à 180° du nouveau côté de la poignée.

4.1.4 Inverser les éléments pivotants inférieurs

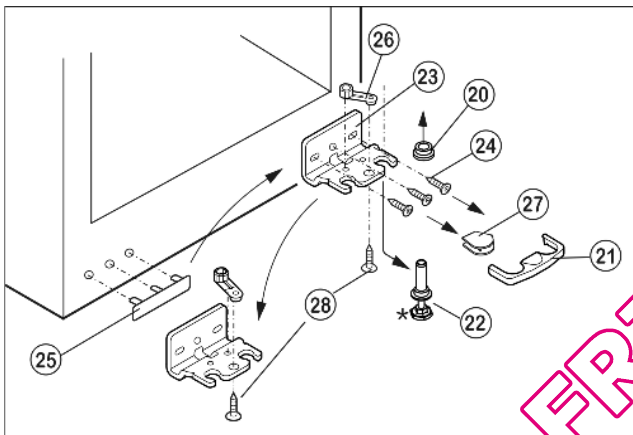


Fig. 6

- ▶ Enlever le dispositif d'arrêt Fig. 6 (21) vers l'avant.
- ▶ Enlever le cache Fig. 6 (27) en bas.*
- ▶ Visser entièrement le pied réglable Fig. 6 (22).
- ▶ Basculer légèrement l'appareil vers l'arrière avec l'aide éventuelle d'une deuxième personne pour pouvoir enlever le pivot.
- ▶ Enlever le pivot Fig. 6 (22) vers le bas et vers l'avant. Ce faisant, respecter la douille de charnière Fig. 6 (20).
- ▶ Dévisser le support d'appui Fig. 6 (23) (3 x Torx 25) Fig. 6 (24).
- ▶ Dévisser l'élément pivotant Fig. 6 (26) (1 x vis Torx 25) Fig. 6 (28) et le replacer dans le logement opposé de la charnière, ensuite le revisser.
- ▶ Soulever le cache Fig. 6 (25) du côté poignée avec précaution et le déplacer.
- ▶ Revisser le support d'appui Fig. 6 (23) sur le nouveau côté charnière en utilisant une visseuse sans fil si nécessaire, avec un couple de serrage de 4 Nm.

- ▶ Basculer à nouveau l'appareil légèrement vers l'arrière pour réinsérer le pivot d'appui Fig. 7 (22). L'encoche doit se trouver vers l'avant.
- ▶ Mettre le cache Fig. 6 (27) sur le côté opposé.*

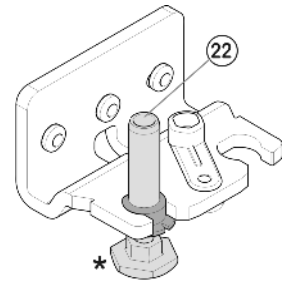


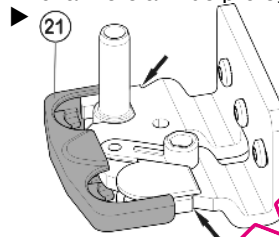
Fig. 7



PRUDENCE

Risque de blessures lorsque la porte culbute !

- ▶ Le dispositif d'arrêt (21) doit s'enclencher latéralement sur la charnière afin de protéger les pivots d'appui et la porte.



- ▶ Replacer le dispositif d'arrêt (21) sur la charnière.
- ▶ Remettre en place la douille de charnière Fig. 6 (20).

4.1.5 Inverser les poignées

- ▶ Faire déclipeter le crapaud élastique Fig. 8 (31) hors de la porte supérieure et le placer du nouveau côté de la charnière.
- ▶ Enlever les bouchons Fig. 8 (30) des coussinets de la porte et les mettre de l'autre côté.

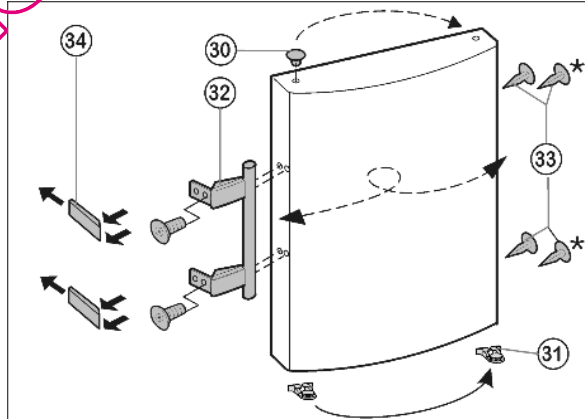


Fig. 8

- ▶ Démontez les poignées de porte Fig. 8 (32), le bouchon Fig. 8 (33) et les plaques d'appui Fig. 8 (34) puis les repositionner sur le côté opposé.
- ▶ Lors du montage des plaques d'appui, veiller à un encliquetage correct de l'autre côté.

4.1.6 Monter la porte inférieure

- ▶ Placer la porte supérieure par le haut sur le pivot d'appui inférieur Fig. 6 (22).
- ▶ Fermer la porte.
- ▶ Remettre le capuchon en plastique Fig. 5 (10) sur la charnière du milieu Fig. 5 (13).
- ▶ Placer le pivot du milieu Fig. 5 (11) sur le nouveau côté charnière à travers la charnière du milieu Fig. 5 (13) dans la porte inférieure.

Mise en service

4.1.7 Monter la porte supérieure.

- ▶ Placer la porte supérieure sur le pivot du milieu *Fig. 5 (11)*.
- ▶ Placer la charnière supérieure *Fig. 4 (3)* sur le nouveau côté charnière dans la porte.
- ▶ Visser le support d'appui supérieur avec un couple de serrage de **4 Nm** (2 Torx 25) *Fig. 4 (4)*. Pointer les trous de vissage ou utiliser une visseuse sans fil.
- ▶ De l'extérieur, poser puis encliqueter le cache *Fig. 4 (1)* et le cache *Fig. 4 (2)* sur le côté opposé.

4.1.8 Aligner les portes

- ▶ Aligner éventuellement les portes par rapport aux deux trous oblongs du support d'appui inférieur *Fig. 6 (23)* et du support d'appui central *Fig. 5 (13)* pour qu'elle affleure avec l'habillage de l'appareil. Pour cela, dévisser les vis centrales du support d'appui inférieur *Fig. 6 (23)*.

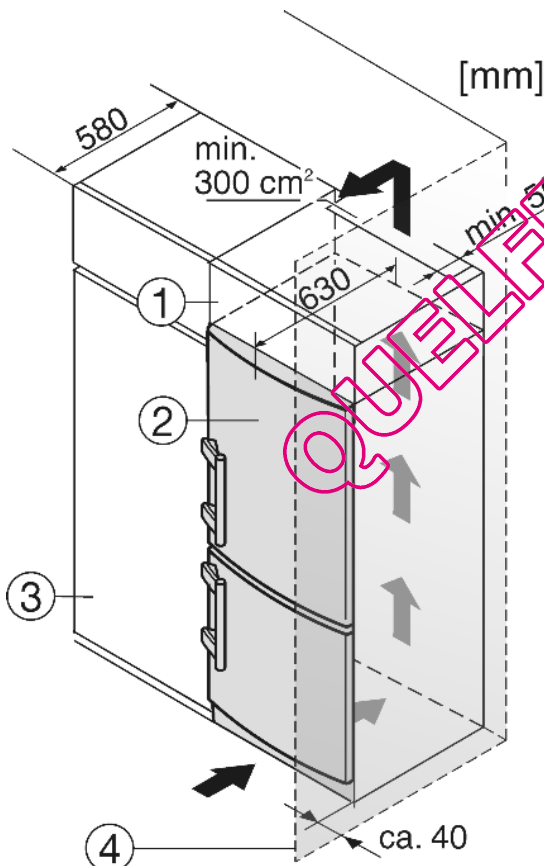


AVERTISSEMENT

Risque de blessures lorsque la porte culbute !
Si les éléments du support d'appui et de charnière ne sont pas serrés avec le bon couple de serrage, la porte de culbute.

- ▶ Visser les supports d'appui avec un couple de serrage de 4 Nm.
- ▶ Vérifier la bonne fixation de chaque vis, si nécessaire resserrer les vis.

4.2 Insertion entre deux éléments de cuisine



- (1) Élément haut (3) Placard de cuisine
(2) Appareil (4) Mur

L'appareil peut être entouré de meubles de cuisine. Pour adapter l'appareil *Fig. 9 (2)* à la hauteur des placards de la cuisine intégrée, on peut placer un élément haut *Fig. 9 (1)* au-dessus de l'appareil.

Lors de la transformation avec des placards de cuisine (profond. max. 580 mm) l'appareil peut être placé directement à côté du placard *Fig. 9 (3)*. La porte de l'appareil saillit latéralement de 34 mm et au milieu de l'appareil de 50 mm par rapport à la face avant du placard de cuisine. Ainsi, elle se laisse ouvrir et fermer sans problèmes.

Important pour la ventilation :

- Sur la paroi arrière de l'armoire haute, il doit y avoir une buse pour l'air sortant de min. 50 mm de profondeur sur toute la largeur de l'armoire haute.
- La fente d'aération sous le plafond doit être de 300 cm² minimum.

Si l'appareil est installé avec les charnières à côté d'un mur *Fig. 9 (4)*, la distance entre l'appareil et le mur doit être de 40 mm min. Ceci correspond à la saillie de la poignée lorsque la porte est ouverte.

4.3 Transport de l'appareil



PRUDENCE

Risque de blessure et d'endommagement dû à un transport incorrect !

- ▶ Transporter l'appareil emballé.
- ▶ Transporter l'appareil debout.
- ▶ Ne pas transporter l'appareil seul.

4.4 Mise en place de l'appareil

En cas de dégâts à l'appareil, contactez immédiatement le fournisseur avant de brancher l'appareil.

Le sol au lieu d'emplacement doit être horizontal et plan.

Ne pas placer l'appareil dans une zone à ensoleillement direct, à côté d'une cuisinière, d'un chauffage ou équivalents.

Toujours placer l'arrière de l'appareil contre le mur.

Ne pas mettre en place l'appareil sans avoir recours à une aide.

Le local d'emplacement de votre appareil doit, selon la norme NE 378, avoir un volume de 1 m³ pour 8 g de fluide réfrigérant R 600a. Si le local est trop petit, un mélange inflammable gaz-air peut se former suite à une fuite dans le circuit réfrigérant. L'indication du dosage de fluide réfrigérant est indiquée sur la plaque signalétique à l'intérieur de l'appareil.



AVERTISSEMENT

Risque d'incendie dû à l'humidité !

Lorsque des pièces sous tension ou le câble de raccordement au secteur deviennent humides, un court-circuit peut se produire.

- ▶ L'appareil a été conçu pour être placé dans des locaux fermés. Ne pas exploiter l'appareil dehors ou dans des endroits humides non à l'abri de projections d'eau.



AVERTISSEMENT

Risque d'incendie dû au fluide réfrigérant !

Le fluide réfrigérant R 600a contenu dans l'appareil ne présente aucun danger pour l'environnement mais est inflammable. En cas de fuite, le fluide réfrigérant risque de s'enflammer.

- ▶ Veiller à ne pas endommager les tubes du circuit frigorifique.



AVERTISSEMENT

Risque d'endommagement et d'incendie !

- ▶ Ne pas placer un appareil diffusant de la chaleur (p.ex. four à micro-ondes, grille-pain, etc.) sur l'appareil !



AVERTISSEMENT

Risque d'incendie et d'endommagement dû au blocage des ouvertures d'aération !

- ▶ Toujours laisser les ouvertures d'aération libres. Toujours veiller à une bonne ventilation de l'appareil !
- ▶ Enlever le câble de raccord de la paroi arrière de l'appareil. Enlever le porte-câble, sinon des bruits dus aux vibrations surgissent !
- ▶ Retirer les films de protection des parois extérieures de l'appareil.*

ATTENTION*

Les portes en acier inox sont traitées avec un revêtement de surface spécial et ne doivent pas être nettoyées avec le détergent livré avec l'appareil.



Cela risquerait d'attaquer le revêtement de surface.

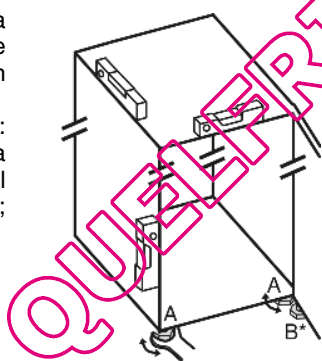
- ▶ Nettoyer uniquement les **surfaces enduites des portes** avec un chiffon propre et doux.
- ▶ Appliquer un produit d'entretien inox, de manière régulière dans le sens du polissage, uniquement sur les **parois latérales en acier inox**. Ceci facilitera le nettoyage ultérieur.
- ▶ Nettoyer les **parois latérales vernies** uniquement avec un chiffon doux et propre.
- ▶ Retirer les films protecteurs des bordures et des décors avant des tiroirs.*
- ▶ Enlever tous les auxiliaires de transport.
- ▶ Éliminer l'emballage (voir 4.5).

ATTENTION

Risque d'endommagement dû à l'eau de condensation !

- ▶ Ne pas placer l'appareil directement à côté d'un autre réfrigérateur/congélateur.

- ▶ Aligner l'appareil avec la clé à fourche jointe aux pieds de réglage (A) et à l'aide d'un niveau à bulle d'eau.
- ▶ Ensuite, étauçonner la porte : dévisser le pied de réglage à la charnière (B) jusqu'à ce qu'il soit en contact avec le sol ; ensuite tourner de 90°.



Lorsque l'appareil est placé dans un environnement très humide, du condensât peut se former sur la paroi extérieure de l'appareil.

- ▶ Toujours veiller à une bonne ventilation de l'appareil au lieu d'emplacement.

4.5 Éliminer l'emballage



AVERTISSEMENT

Risque d'étouffement avec les films et matériaux d'emballage !

- ▶ Ne pas laisser les enfants jouer avec les matériaux d'emballage.

L'emballage est fabriqué en matériaux recyclables :

- carton ondulé / carton
- pièces en polystyrène expansé
- films et sachets en polyéthylène
- colliers de serrage en polypropylène



- ▶ Déposer les matériaux d'emballage à un centre officiel de collecte des déchets.

4.6 Brancher l'appareil

ATTENTION

Risque d'endommagement du système électronique !

- ▶ Ne pas utiliser d'onduleurs (conversion du courant continu en courant alternatif resp. triphasé) ou de fiches économes d'énergie.



AVERTISSEMENT

Risque d'incendie et de surchauffe !

- ▶ Ne pas utiliser de rallonge ou de bloc multiprises.

Le type de courant (courant alternatif) et la tension au lieu d'emplacement doivent coïncider avec les indications sur la plaque signalétique (voir Vue d'ensemble de l'appareil).

L'appareil peut uniquement être branché à une prise de courant de sécurité installée selon les prescriptions. La prise de courant doit être protégée par fusibles de 10 A ou supérieur.



Elle doit être facilement accessible afin que l'appareil puisse être coupé du courant en cas d'urgence.

- ▶ Vérifier l'alimentation électrique.
- ▶ Nettoyer l'appareil. Pour plus d'informations: (voir 6.2).
- ▶ Enficher la prise de courant.

4.7 Enclencher l'appareil

Remarque

- ▶ Pour enclencher l'ensemble de l'appareil, il suffit d'enclencher le congélateur. Le compartiment réfrigérateur est alors enclenché automatiquement.

Mettre l'appareil en service environ 2 heures avant d'y déposer des aliments congelés.

4.7.1 Enclencher le compartiment congélateur

- ▶ Appuyer sur la touche On/Off au compartiment congélateur Fig. 3 (9).
- ▷ L'appareil est enclenché. L'affichage de température du compartiment réfrigérateur affiche la température réglée. L'affichage de température du compartiment congélateur et la touche alarme clignotent jusqu'à ce que la température soit suffisamment froide.

4.7.2 Enclencher le compartiment réfrigérateur

Remarque

- ▶ Lorsque le compartiment réfrigérateur est enclenché, le compartiment congélateur s'enclenche également automatiquement.
- ▶ Appuyer sur la touche On/Off au compartiment réfrigérateur Fig. 3 (1).
- ▷ L'éclairage intérieur s'allume lorsque la porte est ouverte.
- ▷ L'affichage de la température luit. Les compartiments réfrigérateur et congélateur sont enclenchés.

5 Commande

5.1 Alarme porte ouverte

Pour le réfrigérateur et le congélateur

L'avertisseur sonore retentit lorsque la porte reste ouverte plus de 60 s.

L'avertisseur sonore s'arrête automatiquement lorsque la porte est fermée.

Commande

5.1.1 Arrêter l'alarme de porte

L'avertisseur sonore peut être arrêté lorsque la porte est ouverte. Le signal restera éteint aussi longtemps que la porte est ouverte.

- ▶ Appuyer sur la touche Alarme Fig. 3 (8).
- ▷ L'alarme de porte s'arrête.

5.2 Alarme de température

Lorsque la température de congélation n'est pas assez froide, un avertisseur sonore retentit.

L'affichage de la température clignote en même temps que la touche Alarme.

La cause d'une température trop élevée peut être :

- l'introduction d'aliments frais chauds
- l'entrée d'une quantité trop importante d'air ambiant chaud lors du réarrangement et de l'enlèvement d'aliments
- une panne de courant prolongée
- une défectuosité de l'appareil

L'avertisseur sonore s'éteint automatiquement et la touche Alarme Fig. 3 (8) s'éteint et l'affichage de température arrête de clignoter lorsque la température revient à la normale.

Lorsque l'état d'alarme persiste: (voir Dysfonctionnements).

Remarque

Les aliments peuvent s'avarier si la température n'est pas suffisamment froide.

- ▶ Vérifier la qualité des aliments. Ne pas consommer les aliments avariés.

5.2.1 Arrêter l'alarme de température

Il est possible d'arrêter l'avertisseur sonore. La fonction d'alarme sera de nouveau active lorsque la température sera à nouveau suffisamment froide.

- ▶ Appuyer sur la touche Alarme Fig. 3 (8).
- ▷ L'avertisseur sonore s'arrête.

5.3 Réfrigérateur

La circulation naturelle de l'air dans le réfrigérateur permet de créer différentes zones de température. La zone la plus froide se trouve directement au-dessus des bacs à légumes et sur la paroi arrière. La zone la plus chaude se trouve dans la partie avant du dessus et dans la porte.

5.3.1 Refroidir des aliments

Remarque

Si la ventilation est insuffisante, la consommation électrique augmente et les performances de froid diminuent.

- ▶ Toujours maintenir les fentes d'aération du ventilateur dégagées.
- ▶ Toujours placer les aliments facilement périssables comme les plats préparés, la viande et la charcuterie dans la zone la plus froide. Dans la zone supérieure et dans la porte, ranger le beurre et les conserves. (voir Vue d'ensemble de l'appareil)
- ▶ Pour le conditionnement, utiliser des récipients réutilisables en plastique, métal, aluminium ou verre et du film transparent.
- ▶ Utiliser la surface avant du fond du réfrigérateur uniquement pour entreposer temporairement des aliments réfrigérés (p. ex. pour les trier ou les ranger différemment). Ne pas y laisser les denrées réfrigérées car elles peuvent être poussées ou basculées vers l'arrière en fermant la porte.
- ▶ Ne pas entreposer les aliments trop près les uns des autres afin que l'air puisse circuler.
- ▶ Pour éviter que les bouteilles ne se renversent, déplacer le porte-bouteille.

5.3.2 Stockage d'aliments dans le réfrigérateur et règles relatives à l'hygiène des aliments

La consommation croissante de plats cuisinés à l'avance et d'autres aliments facilement périssables, qui réagissent de manière sensible en cas d'interruption de la chaîne du froid, requièrent une maîtrise exacte de la température lors du transport et du stockage. Dans les foyers, l'utilisation correcte du réfrigérateur et le respect précis de règles d'hygiène strictes contribuent sensiblement à l'amélioration de la durée de conservation des aliments.

Respect de la température

- ▶ Entreposer les aliments les plus sensibles dans la zone la plus froide de l'appareil comme indiqué sur l'illustration.
- ▶ Attendre le refroidissement complet des aliments (ex. soupe) avant de les stocker dans l'appareil.
- ▶ Éviter d'ouvrir la porte trop fréquemment.
- ▶ Respecter les règles relatives à l'hygiène des aliments

Règles relatives à l'hygiène des aliments

- ▶ Sortir les aliments de leur emballage extérieur avant de les entreposer dans le réfrigérateur (exemple : emballage des packs de yaourts).
- ▶ Toujours emballer les aliments séparément pour éviter toute "contamination" entre les aliments.
- ▶ Ranger les aliments de sorte à ce que l'air puisse circuler librement entre des derniers.
- ▶ Avoir recours aux instructions de service, surtout pour les questions d'entretien.
- ▶ Nettoyer régulièrement l'intérieur de l'appareil avec un détergent (les pièces métalliques avec un produit non-oxydant).

5.3.3 Régler la température

La température dépend des facteurs suivants :

- la fréquence d'ouverture de la porte
- la température ambiante au lieu d'emplacement
- le type, la température et la quantité des aliments congelés

Réglage de température recommandé : 5 °C

La température peut être modifiée en continu. Une fois le réglage 1 °C atteint, on recommence à 9 °C.

- ▶ Appeler le réglage de la température : appuyer une fois sur la touche de réglage du compartiment réfrigérateur Fig. 3 (3).
- ▶ Appuyer autant de fois sur la touche de réglage du compartiment réfrigérateur Fig. 3 (3) jusqu'à ce que la DEL de la température désirée soit allumée.

Remarque

- ▶ Vous pouvez appuyer de manière prolongée sur la touche de réglage pour régler une valeur un peu plus froide dans une petite plage de température (par ex. : entre "5" et "7"), mais cela n'apparaît pas dans l'affichage.

5.3.4 Ventilateur

Le ventilateur permet de refroidir rapidement des quantités importantes d'aliments frais ou d'atteindre une répartition relativement uniforme de la température sur toutes les tablettes.

Le refroidissement par ventilation est recommandé :

- en cas de températures ambiantes élevées (à partir de env. 30 °C)
- en cas d'humidité de l'air élevée

Le refroidissement par ventilation va de pair avec une consommation d'énergie un peu plus élevée. Pour économiser de l'énergie, le ventilateur se coupe automatiquement lorsqu'on ouvre la porte.

Enclencher le ventilateur

- ▶ Appuyer brièvement sur la touche Ventilation Fig. 3 (2).
- ▷ La touche Ventilation est allumée.

- ▷ Le ventilateur est activé. Il se met en marche automatiquement si le compresseur lui-même se met en marche.

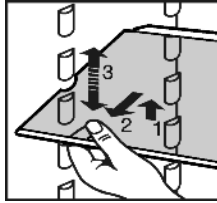
Couper le ventilateur

- ▶ Appuyer brièvement sur la touche Ventilation Fig. 3 (2).
- ▷ La touche Ventilation s'éteint.
- ▷ Le ventilateur est coupé.

5.3.5 Décaler les tablettes de rangement

Les tablettes de rangement sont sécurisées au moyen de stoppeurs pour empêcher de les retirer complètement.

- ▶ Soulever la tablette de rangement et la retirer par devant.



- ▶ Insérer la tablette de rangement avec la butée derrière, orientée vers le haut.
- ▷ Les aliments congelés ne collent pas à la paroi arrière.

5.3.6 Utiliser la tablette de rangement composée de deux parties

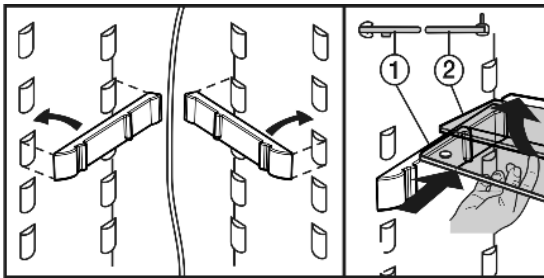
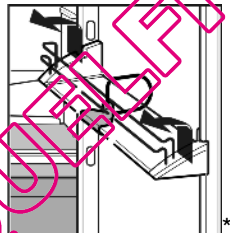


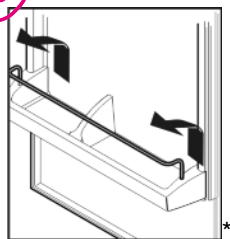
Fig. 10

- ▶ La tablette de verre avec butée (2) doit être derrière.

5.3.7 Déplacer les balconnets de contre-porte



- ▶ Enlever les balconnets comme indiqué sur l'illustration.

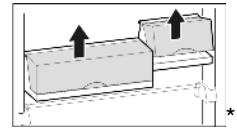


Les balconnets de rangement peuvent être retirés en entier et être déposés sur une table.*

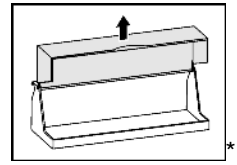
Il est donc possible d'en utiliser un seul ou les deux. Si des bouteilles particulièrement hautes sont déposées dans le réfrigérateur, fixer uniquement le grand balconnet au-dessus du rangement à bouteilles.*

Trois petits balconnets ou boîtes de rangement sont proposés en option par le S.A.V, à la place du grand et du petit balconnet.*

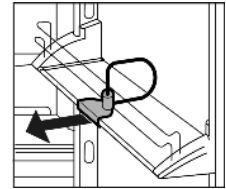
- ▶ Repositionner les balconnets : retirer en poussant vers le haut puis réinsérer à l'endroit souhaité.*



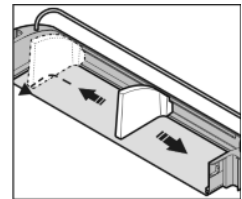
- ▶ Ôter le couvercle : ouvrir à 90° et déboîter en poussant vers le haut.*



5.3.8 Retirer le range-bouteilles*



- ▶ Toujours saisir le range-bouteilles par la partie en plastique.



5.4 Compartiment congélateur

Dans le congélateur, vous pouvez entreposer des produits surgelés ou des aliments à congeler, préparer des glaçons et congeler des aliments frais.

5.4.1 Congeler des aliments

Vous pouvez congeler au maximum autant de kg d'aliments frais en l'espace de 24 h comme indiqué sur la plaque signalétique sous "Capacité de congélation ... kg/24h".

Les bacs peuvent supporter jusqu'à max. 25 kg d'aliments congelés chacun, les plaques jusqu'à max. 35 kg chacune.



PRUDENCE

Risque de blessure dû aux débris de verre !

Les bouteilles et les canettes, surtout celles qui contiennent des boissons gazeuses, risquent d'exploser si elles sont congelées.

- ▶ Ne pas congeler de bouteilles ni de canettes !

Pour que les aliments congèlent rapidement jusqu'au coeur, ne pas dépasser les quantités suivantes par paquet :

- Fruits, légumes jusqu'à 1 kg
- Viande jusqu'à 2,5 kg

- ▶ Emballer les aliments par portions dans des sachets de congélation, des récipients réutilisables en plastique, métal ou aluminium.

5.4.2 Dégivrer les aliments

- Dans le compartiment réfrigérateur
- A température ambiante
- Au micro-ondes
- Dans le four/le four à chaleur tournante

- ▶ Ne recongeler des aliments décongelés que dans des cas exceptionnels.

5.4.3 Régler la température

Réglage de température recommandé : -18 °C

Commande

La température peut être modifiée en continu. Si le réglage -32 °C a été atteint, ça recommence à -15 °C.

- ▶ Faire appel au réglage de la température : appuyer une fois sur la touche de réglage du compartiment congélateur Fig. 3 (6).
- ▶ Appuyer autant de fois sur la touche de réglage du compartiment congélateur Fig. 3 (6) jusqu'à ce que la DEL de la température désirée luit.

Remarque

- ▶ En appuyant longtemps sur la touche de réglage, une valeur plus froide est réglée dans une petite plage de température (par ex. entre -15 °C et -18 °C). Celle-ci n'est tout de même plus visible à l'affichage.

5.4.4 SuperFrost

Cette fonction vous permet de congeler rapidement des denrées fraîches à coeur. L'appareil fonctionne à puissance maximale, ce qui peut entraîner une augmentation du volume sonore du groupe frigorifique.

Pour connaître la quantité maximale de denrées fraîches en kilos que vous pouvez congeler en 24 h, reportez-vous à la "Capacité de congélation ... kg/24h" indiquée sur la plaquette signalétique. Cette valeur maximale varie selon le modèle et sa classe climatique.

N'activez pas la fonction SuperFrost dans les cas suivants :

- lorsque vous introduisez des aliments déjà congelés

Congeler avec la fonction SuperFrost

- ▶ enfoncer brièvement la touche SuperFrost Fig. 3 (7)
- ▷ La touche SuperFrost s'allume.
- ▷ La température de congélation baisse, l'appareil passe à sa puissance frigorifique maximale.
- En cas de petite quantité d'aliments à congeler :
 - ▶ attendre env. 6 h.
 - ▶ Placer les aliments frais dans les tiroirs du haut.
- En cas de quantités importantes d'aliments à congeler (voir plaque signalétique) :
 - ▶ attendre env. 24 h.
 - ▶ Placer les aliments dans les tiroirs.
- ▷ SuperFrost se coupe automatiquement après env. 65 h.
- ▷ La touche SuperFrost est foncée.
- ▷ L'appareil continue de fonctionner en mode normal d'économie d'énergie.

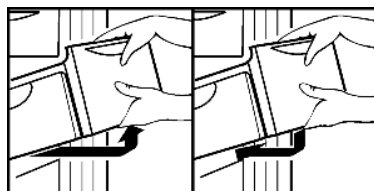
5.4.5 Tiroirs

Remarque

La consommation de courant augmente et la puissance frigorifique diminue si la ventilation est insuffisante.

Aux appareils avec NoFrost :

- ▶ laisser le tiroir inférieur dans l'appareil !
- ▶ Toujours maintenir les fentes d'aération à la paroi arrière dégagées !



- ▶ Pour déposer les produits à congeler directement sur les tablettes de rangement : tirer le tiroir vers l'avant et le sortir en le soulevant

5.4.6 Tablettes de rangement

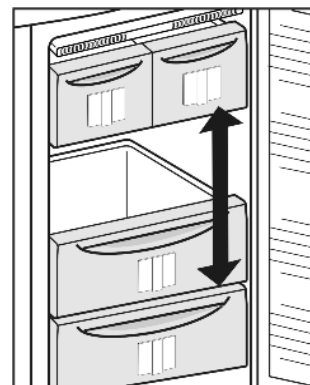
- ▶ Retirer la tablette de rangement : la soulever devant et la tirer en dehors.
- ▶ Remettre en place la tablette de rangement : l'insérer jusqu'à la butée.



5.4.7 VarioSpace*

Vous pouvez retirer les tiroirs ainsi que les surfaces de rangement. Vous avez ainsi plus de place pour congeler des pièces de gros volume. La volaille, la viande, les grosses pièces de gibier ainsi que les pâtisseries de grande taille peuvent être congelés sans problème puis de nouveau préparés.

- ▶ Les bacs peuvent supporter jusqu'à max. 25 kg d'aliments à congeler chacun, les plaques jusqu'à max. 35 kg chacune.



5.4.8 Système info*

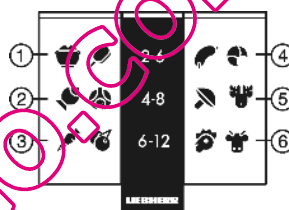


Fig. 11

- | | |
|---------------------------------|--------------------------|
| (1) Plats cuisinés, crème glace | (4) Charcuterie, pain |
| (2) Viande de porc, poisson | (5) Gibier, champignons |
| (3) Fruits, légumes | (6) Volaille, boeuf/veau |

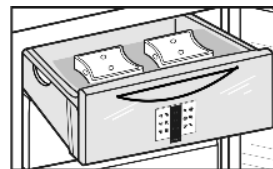
Les chiffres indiquent chaque fois les durées de conservation en mois de plusieurs types d'aliments à surgeler. Les durées de conservation mentionnées sont données à titre indicatif.

5.4.9 Accumulateurs de froid

Les accumulateurs de froid évitent que la température n'augmente trop rapidement en cas de panne de courant.

Utilisation des accumulateurs de froid

- ▶ Par gain de place, les accumulateurs de froid sont stockés dans le compartiment de congélation du dessus.
- ▶ Placer les accumulateurs de froid congelés dans la partie supérieure de l'espace de congélation, sur les aliments congelés.



5.4.10 IceMaker*

Grâce au distributeur de glaçons avec cuve à glaçons, il est possible de produire des glaçons par l'intermédiaire de la cuve à glaçons se trouvant dans le réfrigérateur. La cuve à glaçons peut également être utilisée pour la préparation d'eau fraîche potable.

L'IceMaker se trouve dans le tiroir supérieur du compartiment congélateur. Le tiroir porte l'inscription "IceMaker".

Les conditions suivantes doivent avoir été remplies :

- l'appareil doit être bien horizontal;
- l'appareil doit être branché;

- l'appareil doit être enclenché;
- Le réservoir d'eau a été nettoyé et est rempli avec de l'eau.

Faire le plein du réservoir d'eau*



AVERTISSEMENT

Danger d'intoxication !

- La qualité de l'eau doit être conforme à celle prescrite par le décret relatif à l'eau potable du pays dans lequel l'appareil est utilisé.
- L'IceMaker sert uniquement à produire des glaçons en quantité normale pour un usage domestique et doit fonctionner avec de l'eau appropriée à la consommation.

ATTENTION

Risque d'endommagement de l'IceMaker !

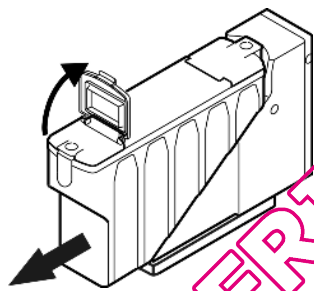
Les boissons sucrées comme les sodas, jus de fruits et autres collent la pompe et entraînent l'arrêt complet du fonctionnement de la pompe et, par la suite, l'endommagement de la machine à glaçons.

- Utiliser uniquement de l'eau potable pour remplir le réservoir à eau ! Ne pas utiliser de boissons sucrées comme des sodas, jus de fruits ou autres !

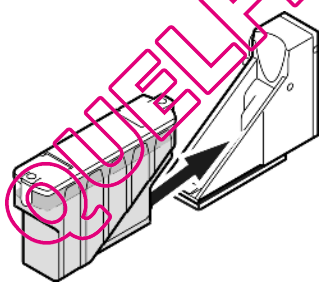
L'alimentation en eau de l'IceMaker a lieu au moyen d'un réservoir d'eau dans le compartiment réfrigérateur (voir Vue d'ensemble de l'appareil).

Avant la première mise en service:

- nettoyer soigneusement le réservoir à l'eau pour éliminer la poussière, etc.
- Retirer le réservoir d'eau vers l'avant.
- Ouvrir le clapet avant et remplir d'eau le réservoir.



- Placer le réservoir d'eau plein dans le support et le glisser complètement vers l'arrière.



Remarque

- Le réservoir à eau doit être inséré à fond dans le logement prévu à cet effet (console) à l'intérieur du réfrigérateur !

Enclencher l'IceMaker*

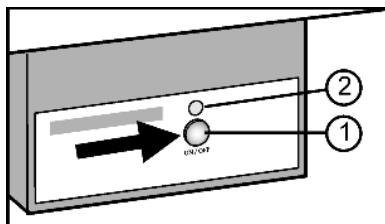


Fig. 12

- Retirer le tiroir.
- Appuyer sur la touche On/Off Fig. 12 (1) afin que la DEL Fig. 12 (2) s'allume.
- Insérer le tiroir.

Remarque

- L'IceMaker fabrique des glaçons lorsque le tiroir est complètement fermé.

Couper l'IceMaker*

Si l'on a pas besoin de glaçons, l'IceMaker peut être coupé indépendamment du compartiment congélateur.

Lorsque l'IceMaker est coupé, on peut utiliser le tiroir de l'IceMaker pour congeler ou stocker des aliments.

- Appuyer sur la touche On/Off pendant env. 1 seconde jusqu'à ce que la DEL s'éteigne.
- Nettoyer l'IceMaker.
- ▷ Cela permet de garantir qu'il n'y a plus d'eau ou de glace dans l'IceMaker.

Fabrication de glaçons*

La capacité de production dépend de la température de congélation. Plus la température est basse, plus de glaçons peuvent être fabriqués pendant un délai bien défini.

Les glaçons tombent de l'IceMaker dans le bac. Une fois un certain niveau de remplissage atteint, la fabrication de glaçons est arrêtée. L'IceMaker ne remplit pas le bac jusqu'au bord.

Si vous avez besoin de grandes quantités de glaçons, on peut remplacer le tiroir complet de l'IceMaker par un tiroir avoisinant. En fermant le tiroir, l'IceMaker entame automatiquement la fabrication de glaçons.

Après avoir enclenché l'IceMaker pour la première fois, cela peut durer jusqu'à 24 heures avant d'avoir les premiers glaçons.

Remarque

Si l'appareil est utilisé pour la première fois et s'il n'a pas été utilisé pendant longtemps, l'IceMaker doit être rincé afin de supprimer d'éventuelles particules.

- Par conséquent, ne pas utiliser ou consommer les glaçons produits au cours de premières 24 heures.

6 Entretien

6.1 Dégivrer avec le mode NoFrost

Le système NoFrost dégivre l'appareil automatiquement.

Réfrigérateur :

L'eau de dégivrage s'évapore sous l'effet de la chaleur dissipée par le compresseur. Les gouttes d'eau sur la paroi arrière sont dues au fonctionnement et donc tout à fait normales.

- Nettoyer l'orifice d'écoulement régulièrement afin de permettre à l'eau de dégivrage de s'écouler (voir 6.2) .

Congélateur:

L'humidité se condense sur l'évaporateur, se dégivre et s'évapore périodiquement.

- Il n'y a pas besoin de le dégivrer manuellement.

6.2 Nettoyage de l'appareil

Avant le nettoyage :



PRUDENCE

Risque de blessures et d'endommagement émanant de la vapeur très chaude !

La vapeur très chaude peut endommager les surfaces et entraîner des brûlures.

- Ne pas utiliser d'appareils de nettoyage à la vapeur !

Entretien

ATTENTION

Un nettoyage incorrect endommage l'appareil !

- ▶ Ne jamais utiliser de produits de nettoyage concentrés.
- ▶ Ne pas utiliser d'éponges à récurer ou abrasives ni de laine d'acier.
- ▶ Ne pas utiliser de produits de nettoyage contenant du sable, du chlorure, des substances chimiques ou des acides.
- ▶ Ne pas utiliser de solvants chimiques.
- ▶ Ne pas détériorer ou enlever la plaquette signalétique située sur la paroi intérieure de l'appareil. Ceci est important pour le S.A.V.
- ▶ Ne pas arracher, plier ou endommager de câbles ou d'autres composants.
- ▶ Ne pas faire pénétrer d'eau dans le canal d'évacuation, la grille d'aération et les composants électriques lors du nettoyage.

- ▶ Vider l'appareil.
- ▶ Débrancher la prise.

- Utiliser des chiffons doux et un détergent universel d'une valeur pH neutre.
- Pour l'intérieur de l'appareil, uniquement avoir recours à des détergents et produits d'entretien garantis pour aliments.
- ▶ Nettoyer régulièrement la grille d'aération et de ventilation.
- ▷ Des dépôts de poussière augmentent la consommation de courant.



Faces extérieures et intérieur :

- ▶ Nettoyer les faces intérieures et extérieures en matière synthétique avec de l'eau tiède et un peu de liquide vaisselle.

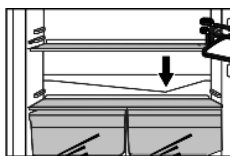
ATTENTION*

Les portes en acier inox sont traitées avec un revêtement de surface spécial et ne doivent pas être nettoyées avec le détergent livré avec l'appareil.

Cela risquerait d'attaquer le revêtement de surface.

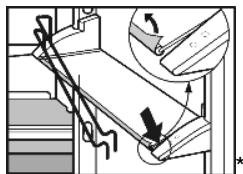
- ▶ Nettoyer uniquement les **surfaces enduites des portes** avec un chiffon propre et doux. En cas de salissures importantes, utiliser un peu d'eau ou un détergent neutre. Il est également possible d'utiliser une lavette en microfibras.
- ▶ Si les **parois latérales en acier inox** sont sales, les nettoyer avec un nettoyant inox courant. Appliquer ensuite le produit d'entretien inox fourni, de manière régulière, dans le sens du polissage.
- ▶ Nettoyer les **parois latérales vernies** uniquement avec un chiffon doux et propre. En cas de salissures prononcées, utiliser un peu d'eau ou un détergent neutre. Il est également possible d'utiliser une lavette en microfibras.

- ▶ Nettoyer l'orifice d'écoulement : Enlever les dépôts avec un coton-tige par ex.

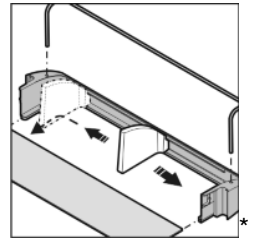


Eléments d'équipement :

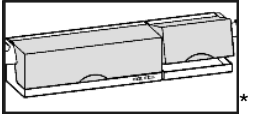
- ▶ Nettoyer à la main les équipements intérieurs de l'appareil avec de l'eau tiède et un peu de produit à vaisselle.
- ▶ Pour nettoyer les glissières, retirer les demi-tablettes de rangement en verre.



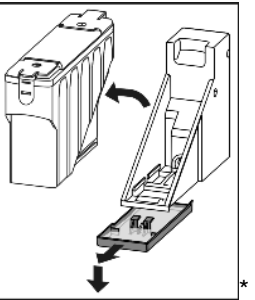
- ▶ Démontez les tablettes de rangement : ôter les baguettes et les éléments latéraux.*
- ▶ Démontez les balconnets de la porte : retirer les films de protection des bordures.*



- ▶ Retirer les boîtes en les soulevant et sortir le couvercle en le soulevant.*



- ▶ Vider le bac collecteur d'eau : retirer le réservoir d'eau. Désenclencher le bac en le tirant doucement vers l'avant, puis le sortir en le tirant vers le bas.*



Après le nettoyage :

- ▶ Frotter l'appareil et les éléments d'équipement pour les sécher.
- ▶ Rebrancher l'appareil et l'enclencher de nouveau.
- ▶ Enclencher la fonction SuperFrost (voir 5.4.4) . Lorsque la température est suffisamment froide :
- ▶ remettre en place les aliments.

6.3 Nettoyer l'IceMaker*

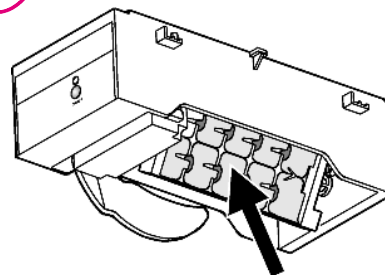


Fig. 13

L'IceMaker doit être enclenché.

- ▶ Retirer le tiroir et enlever les glaçons.
- ▶ Nettoyer le tiroir avec de l'eau chaude et un détergent doux.
- ▶ Lorsque le tiroir est enlevé, maintenir la touche On/Off appuyée (env. 10 secondes).
- ▷ Après env. 1 s, la DEL s'éteint et l'IceMaker est coupé
- ▷ Après env. 10 s la DEL clignote pendant env. 60 s.
- ▶ Rentrer le tiroir pendant que la DEL clignote.
- ▷ Le bac à glaçons de l'IceMaker se tourne dans une position inclinée.
- ▶ Retirer le tiroir.
- ▶ Nettoyer le bac à glaçons avec de l'eau chaude. S'il y a lieu, utiliser un détergent doux. Rincer ensuite.
- ▶ Enclencher de nouveau l'IceMaker : appuyer sur la touche ON/OFF jusqu'à ce que la DEL luisse; ensuite insérer le tiroir.
- ▷ L'IceMaker commence à fabriquer des glaçons.
- ▶ Si vous avez utilisé du produit de vaisselle :
- ▶ jeter les trois premières charges de glaçons pour éliminer les restes de produit de vaisselle.

6.4 Remplacer l'ampoule de l'éclairage intérieur

Données de l'ampoule

max. 25 W

Socle : E14

Le type de courant et la tension doivent coïncider avec les indications figurant sur la plaque signalétique.

- ▶ Couper l'appareil.
- ▶ Débrancher l'appareil du réseau ou couper le fusible.
- ▶ Saisir le recouvrement Fig. 14 (1) devant et le faire déclipeter derrière.
- ▶ Remplacer l'ampoule Fig. 14 (2).
- ▶ Remettre en place le recouvrement Fig. 14 (1).

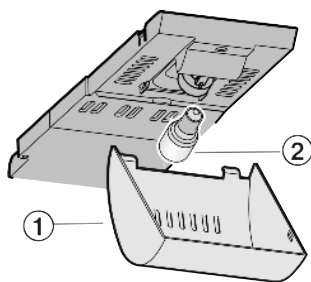


Fig. 14

6.5 S.A.V.

Vérifier d'abord si vous pouvez résoudre vous-même la panne (voir Dysfonctionnements). Si ce n'est pas le cas, adressez-vous au S.A.V. Vous trouverez l'adresse du S.A.V. dans le répertoire S.A.V. fourni avec votre appareil.



AVERTISSEMENT

Risque de blessures dû à une réparation incorrecte !

- ▶ Faire effectuer les réparations et interventions sur l'appareil et au câble de raccordement au réseau qui ne sont pas explicitement cités (voir Entretien) par le S.A.V.

- ▶ Relever la désignation de l'appareil Fig. 15 (1), le n° de service Fig. 15 (2) et le n° de série Fig. 15 (3) sur la plaquette signalétique. Cette plaquette se trouve sur la paroi intérieure gauche de l'appareil.

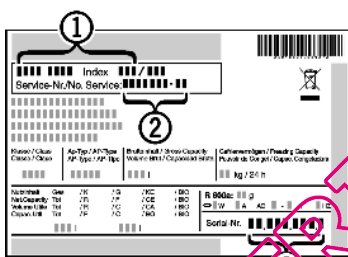


Fig. 15

- ▶ Informer le S.A.V. et lui communiquer la panne, la désignation de l'appareil Fig. 15 (1), le n° de service Fig. 15 (2) et le n° de série Fig. 15 (3).
- ▷ Ces informations vous permettront d'obtenir un service ciblé et rapide.
- ▶ Laisser l'appareil fermé jusqu'à l'arrivée du S.A.V.
- ▷ Les aliments resteront plus longtemps frais.
- ▶ Débrancher la fiche du secteur (ne pas tirer sur le câble de l'appareil) ou couper le fusible.

7 Dysfonctionnements

Votre appareil est construit et produit de façon à assurer sa sécurité de fonctionnement et une longue durée de vie. Si une panne devait cependant se produire en cours de fonctionnement, veuillez vérifier si elle est due à une erreur de manipulation. Dans ce cas, les coûts en résultant vous seront facturés même pendant la période de garantie. Vous pouvez résoudre vous-même les pannes suivantes :

L'appareil ne fonctionne pas.

- L'appareil n'est pas enclenché.
- ▶ Enclencher l'appareil.
- La fiche secteur n'est pas correctement enfoncée dans la prise.
- ▶ Contrôler la fiche secteur.
- Le fusible de la prise n'est pas correct.
- ▶ Vérifier le fusible.

Le compresseur fonctionne lentement.

- Le compresseur tourne à vitesse réduite si l'on a besoin de moins de froid. Même s'il fonctionne plus longtemps, il économise de l'énergie.
- ▶ Ceci est normal pour les modèles avec économie d'énergie.
- La fonction SuperFrost est activée.
- ▶ Pour refroidir rapidement les aliments, le compresseur fonctionne plus longtemps. Ceci est normal.

Les bruits sont trop forts.

- Les compresseurs à vitesse variable* peuvent occasionner des bruits de fonctionnement divers en raison des différents niveaux de vitesse.
- ▶ Ce bruit est normal.

Un gargouillement et un clapotis.

- Ce bruit provient du fluide réfrigérant qui circule dans le circuit frigorifique.
- ▶ Ce bruit est normal.

Un léger clic.

- Le bruit se produit toujours lorsque le groupe frigorifique (le moteur) se met en marche ou s'arrête automatiquement.
- ▶ Ce bruit est normal.

Un bourdonnement. Le bruit est brièvement plus fort lorsque le groupe frigorifique (le moteur) se met en marche.

- L'activation de la fonction SuperFrost, l'introduction d'aliments frais ou l'ouverture prolongée de la porte font augmenter automatiquement la puissance frigorifique.
- ▶ Ce bruit est normal.
- La température ambiante est trop élevée.
- ▶ Solution (voir 7.2)

Un grondement sourd.

- Le bruit est dû à la circulation de l'air du ventilateur.
- ▶ Ce bruit est normal.

Bruits de vibrations.

- L'appareil n'est pas fixe au sol. De ce fait, le fonctionnement du groupe frigorifique fait vibrer les meubles ou objets contigus.
- ▶ Essayer de déplacer un peu l'appareil, le mettre à niveau à l'aide des pieds réglables.
- ▶ Espacer les bouteilles et les récipients.

Un bourdonnement de la pompe du réservoir d'eau.*

- Un bourdonnement passager de la pompe indique que l'eau est refoulée par le réservoir à eau.
- ▶ Ce bruit est normal.

La touche SuperFrost et l'affichage de température clignotent.

- Il y a un dysfonctionnement.
- ▶ S'adresser au S.A.V. (voir Entretien).

L'IceMaker ne se laisse pas enclencher.*

- L'appareil et par-delà même l'IceMaker ne sont pas raccordés.
- ▶ Brancher l'appareil (voir Mise en service).

L'IceMaker ne fabrique pas de glaçons.*

- L'IceMaker n'est pas activé.
- ▶ Activer l'IceMaker.
- Le tiroir de l'IceMaker n'est pas fermé correctement.
- ▶ Insérer le tiroir correctement.
- Le réservoir d'eau n'est pas correctement mis en place.
- ▶ Mettre en place correctement le réservoir d'eau.
- Il n'y a pas suffisamment d'eau dans le réservoir d'eau.
- ▶ Remplir le réservoir d'eau.

La DEL de l'IceMaker clignote.*

- Il n'y a pas suffisamment d'eau dans le réservoir d'eau.
- ▶ Remplir le réservoir d'eau.
- Si la DEL clignote et que le réservoir d'eau est plein, il y a un dysfonctionnement de l'IceMaker.

Mise hors service

- ▶ S'adresser au S.A.V. (voir Entretien).

La température n'est pas assez froide.

- La porte de l'appareil n'est pas fermée correctement.
- ▶ Fermer la porte de l'appareil.
- L'aération et la ventilation sont insuffisantes.
- ▶ Dégager la grille d'aération.
- La température ambiante est trop élevée.
- ▶ Solution : (voir 1.2) .
- L'appareil a été ouvert trop souvent ou trop longtemps.
- ▶ Attendre que la température nécessaire se rétablisse d'elle-même. Sinon, adressez-vous au S.A.V. (voir Entretien).
- De grandes quantités d'aliments frais ont été introduites sans utiliser la fonction SuperFrost.
- ▶ Solution : (voir 5.4.4)
- L'appareil est placé trop près d'une source de chaleur.
- ▶ Solution : (voir Mise en service).

L'éclairage intérieur ne fonctionne pas.

- L'appareil n'est pas mis en marche.
- ▶ Mettre l'appareil en marche.
- La porte est restée ouverte plus de 15 min.
- ▶ L'éclairage intérieur s'éteint automatiquement après 15 min. lorsque la porte est ouverte.
- Si l'éclairage intérieur ne s'allume pas mais que l'affichage de température est actif, l'ampoule est défectueuse.
- ▶ Remplacer l'ampoule. (voir Entretien).

8 Mise hors service

8.1 Couper l'appareil

Remarque

- ▶ Pour couper l'ensemble de l'appareil, il suffit de couper le compartiment congélateur. Le compartiment réfrigérateur s'éteint alors automatiquement.

8.1.1 Couper le compartiment congélateur

- ▶ Appuyer au moins 3 secondes sur la touche On/Off au compartiment congélateur. *Fig. 3 (9)*
- ▷ Les affichages de température sont foncés. L'ensemble de l'appareil est coupé.

8.1.2 Couper le compartiment réfrigérateur

- ▶ Appuyer au moins 3 secondes sur la touche On/Off au compartiment congélateur. *Fig. 3 (1)*
- ▷ L'éclairage intérieur est foncé.
- ▷ L'affichage de la température du compartiment réfrigérateur est foncé.

Remarque

- ▶ Si l'on coupe uniquement le compartiment réfrigérateur, par ex. pendant les vacances, toujours veiller à ce que l'affichage de la température du compartiment congélateur luisse.

8.2 Mise hors service

- ▶ Vider l'appareil.
- ▶ Amener l'IceMaker en position de nettoyage (voir Entretien).
- ▶ Débrancher la prise.
- ▶ Nettoyer l'appareil (voir 6.2) .



- ▶ Laisser la porte ouverte afin d'éviter toute formation de mauvaises odeurs.

9 Eliminer l'appareil

L'appareil contient encore des matériaux précieux et est à amener à un lieu de recyclage spécial. L'élimination d'anciens appareils est à réaliser correctement en respectant les prescriptions et lois en vigueur.



Veiller à ne pas endommager le circuit frigorifique de l'appareil pour empêcher au réfrigérant y contenu (indications sur la plaque signalétique) et à l'huile de s'échapper accidentellement.

- ▶ Rendre l'appareil inopérant.
- ▶ Débrancher l'appareil.
- ▶ Sectionner le câble de raccord.