



NMBL 19xx xx

F Français

Mode d'emploi

COMBINE REFRIGERATEUR/CONGELATEUR

Sommaire

Mode d'emploi, 1
Assistance, 3
Description de l'appareil, 7
Description de l'appareil, 11
Installation, 24
Accessoires, 24
Mise en marche et utilisation, 25
Entretien et soin, 26
Précautions et conseils, 27
Anomalies et remèdes, 28

I Italiano

Istruzioni per l'uso

COMBINATO FRIGORIFERO/CONGELATORE

Sommario

Istruzioni per l'uso, 1
Assistenza, 3
Descrizione dell'apparecchio, 6
Descrizione dell'apparecchio, 10
Installazione, 14
Accessori, 14
Avvio e utilizzo, 15
Manutenzione e cura, 16
Precauzioni e consigli, 17
Anomalie e rimedi, 17

E Español

Manual de instrucciones

COMBINADO FRIGORÍFICO/CONGELADOR

Sumario

Manual de instrucciones, 1
Asistencia, 4
Descripción del aparato, 7
Descripción del aparato, 11
Instalación, 29
Accesorios, 29
Puesta en funcionamiento y uso, 30
Mantenimiento y cuidados, 31
Precauciones y consejos, 32
Anomalías y soluciones, 33

GB English

Operating Instructions

REFRIGERATOR/FREEZER COMBINATION

Contents

Operating Instructions, 1
Assistance, 3
Description of the appliance, 6
Description of the appliance, 10
Installation, 19
Accessories, 19
Start-up and use, 20
Maintenance and care, 21
Precautions and tips, 22
Troubleshooting, 22

PL Polski

Instrukcja obsługi

ŁODÓWKO - ZAMRAŻARKA

Spis treści

Instrukcja obsługi, 1
Serwis Techniczny, 4
Opis urządzenia, 8
Opis urządzenia, 12
Instalacja, 34
Akcesoria, 34
Uruchomienie i użytkowanie, 35
Konserwacja i utrzymanie, 36
Zalecenia i środki ostrożności, 37
Anomalie i środki zaradcze, 38



RO Română

Instrucțiuni de folosire

COMBINĂ FRIGIDER/CONGELATOR

Sumar

Instrucțiuni de folosire, 2
Asistență, 4
Descriere aparat, 8
Descriere aparat, 12
Instalare, 39
Accesorii, 39
Pomire și utilizare, 40
Întreținere și curățire, 41
Precauții și sfaturi, 42
Anomalii și remedii, 42

SL Slovenščina

Navodilo za uporabo

KOMBINIRANI HLADILNIK/ZAMRZOVALNIK

Vsebina

Navodilo za uporabo, 2
Servis, 5
Opis aparata, 9
Opis aparata, 13
Namestitev, 44
Oprema, 44
Vklop in uporaba, 45
Vzdrževanje in nega, 46
Varnost in nasveti, 47
Odpravjanje težav, 47

QUELFRIGO.COM

I

Assistenza

Prima di contattare l'Assistenza:

- Verificare se l'anomalia può essere risolta autonomamente (vedi *Anomalie e Rimedi*).
- In caso negativo, contattare il Numero Unico Nazionale 199.199.199.

Comunicare:

- il tipo di anomalia
- il modello della macchina (Mod.)
- il numero di serie (S/N)

Queste informazioni si trovano sulla targhetta caratteristiche posta nel vano frigorifero in basso a sinistra.

Non ricorrete mai a tecnici non autorizzati e rifiutate sempre l'installazione di pezzi di ricambio non originali.

Assistenza Attiva 7 giorni su 7



Se nasce il bisogno di assistenza o manutenzione basta chiamare il Numero Unico Nazionale 199.199.199* per essere messi subito in contatto con il Centro Assistenza Tecnica più vicino al luogo da cui si chiama.

È attivo 7 giorni su 7, sabato e domenica compresi, e non lascia mai inascoltata una richiesta.

* Al costo di 14,25 centesimi di Euro al minuto (iva inclusa) dal Lun. al Ven. dalle 08:00 alle 18:30, il Sab. dalle 08:00 alle 13:00 e di 5,58 centesimi di Euro al minuto (iva inclusa) dal Lun. al Ven. dalle 18:30 alle 08:00, il Sab. dalle 13:00 alle 08:00 e i giorni festivi, per chi chiama dal telefono fisso.

Per chi chiama da radiomobile le tariffe sono legate al piano tariffario dell'operatore telefonico utilizzato.

Le suddette tariffe potrebbero essere soggette a variazione da parte dell'operatore telefonico; per maggiori informazioni consultare il sito www.indesit.com.

GB

Assistance

Before calling for Assistance:

- Check if the malfunction can be solved on your own (see *Troubleshooting*).
- If after all the checks, the appliance still does not operate or the problem persists, call the nearest Service Centre

Communicating:

- type of malfunction
- appliance model (Mod.)
- serial number (S/N)

This information can be found on the data plate located on the bottom left side of the refrigerator compartment.

Never call on unauthorized technicians and always refuse spare parts which are not originals.

F

Assistance

Avant de contacter le centre d'Assistance :

- Vérifiez si vous pouvez résoudre l'anomalie vous-même (voir *Anomalies et Remèdes*).
- Si, malgré tous ces contrôles, l'appareil ne fonctionne toujours pas et si l'inconvénient persiste, appelez le service après-vente le plus proche.

Signalez-lui :

- le type d'anomalie
- le modèle de l'appareil (Mod.)
- le numéro de série (S/N)

Vous trouverez tous ces renseignements sur l'étiquette signalétique placée dans le compartiment réfrigérateur en bas à gauche.

Ne vous adressez jamais à des techniciens non agréés et exigez toujours l'installation de pièces détachées originales.

- I** - modello
- GB** - model
- F** - modèle
- E** - modelo
- PL** - model
- RO** - model
- SL** - model

Mod. RG 2330		TI	Cod. 93139180000		S/N 704211801	
230 - 240 V~	50 Hz	150 W	100 W	Fuse	A	Max 15
Total	340	75			Freez. Capac	Class
Gross Bruto		Gross Bruto		Net Util		
Brut		Brut		Brut		
					Poder de Cong	Clase N
					kg/24 h 4,0	Classe
Compr. Syst.	R 134 a	Test	Pressure			
Kompr.	kg 0,090	P.S-4	HIGH-235			
			LOW 140			
Made in Italy 13918						

- I** - numero di serie
- GB** - serial number
- F** - numéro de série
- E** - número de serie
- PL** - numer seryjny
- RO** - număr de serie
- SL** - serijska številka

E

Asistencia

Antes de llamar al Servicio de Asistencia Técnica:

- Verifique si la anomalía puede ser resuelta por Ud. mismo (ver *Anomalías y Soluciones*).
- Si, no obstante todos los controles, el aparato no funciona y el inconveniente por Ud detectado continúa, llame al Centro de Asistencia Técnico más cercano.

Comunique:

- el tipo de anomalía
- el modelo de la máquina (Mod.)
- el número de serie (S/N)

Esta información se encuentra en la placa de características ubicada en el compartimento frigorífico abajo a la izquierda.

No recurra nunca a técnicos no autorizados y rechace siempre la instalación de repuestos que no sean originales.

La siguiente información es válida solo para España.
Para otros países de habla hispana consulte a su vendedor.

Ampliación de garantía

Llame al 902.363.539 y le informaremos sobre el fantástico plan de ampliación de garantía hasta 5 años.

Consiga una cobertura total adicional de

- Piezas y componentes
- Mano de obra de los técnicos
- Desplazamiento a su domicilio de los técnicos

Y NO PAGUE AVERIAS NUNCA MAS

Servicio de asistencia técnica (SAT)

Llame al **902.133.133** y nuestros técnicos intervendrán con rapidez y eficacia, devolviendo el electrodoméstico a sus condiciones óptimas de funcionamiento.

En el SAT encontrará recambios, accesorios y productos específicos para la limpieza y mantenimiento de su electrodoméstico a precios competitivos.

ESTAMOS A SU SERVICIO

PL

Serwis Techniczny

Przed zwróceniem się do Serwisu Technicznego:

- Sprawdzić, czy anomalia może być usunięta samodzielnie (patrz Anomalie i ich usuwanie).
- Jeśli, pomimo wszystkich kontroli, urządzenie nie działa, a usterka nie została wykryta i dalej występuje, wezwać najbliższy serwis Techniczny.

Należy podać:

- rodzaj anomalii
- model urządzenia (Mod.);
- numer seryjny (S/N);

Te dane znajdują się na tabliczce znamionowej w lodówce, po lewej stronie w dolnej jej części.

Zwracajcie się wyłącznie do upoważnionego Serwisu Technicznego i domagajcie się zainstalowania tylko i wyłącznie oryginalnych części zamiennych:

RO

Asistență

Înainte de a apela Asistența:

- Verificați dacă puteți remedia singuri anomalia (vezi *Anomalii și remedii*).
- Dacă, în ciuda tuturor controalelor, aparatul nu funcționează și problema observată de dumneavoastră persistă, chemați centrul de asistență autorizat cel mai apropiat.

Comunicați:

- tipul de anomalie;
- modelul mașinii (Mod.);
- numărul de serie (S/N).

Aceste informații se găsesc pe plăcuța de caracteristici din frigider, în partea de jos, în stânga.

Nu apelați niciodată la persoane neautorizați și refuzați instalarea de piese de schimb care nu sunt originale.

- I** - modello
- GB** - model
- F** - modèle
- E** - modelo
- PL** - model
- RO** - model
- SL** - model

Mod. RG 2330		TI	Cod. 93139180000		S/N 704211801
240 V~	Hz	150 W	Fuse	A	Max 15
Total	340	75			
Gross Bruto			Net Util	Gross Bruto	Freez. Capac
Brut			Utile	Brut	Poder de Cong
					kg/24 h 4,0
Compr. Syst.	R 134 a	Test	Pressure		Class
Kompr.	kg 0,090	P.S.-	HIGH-235		Clase N
			LOW 140		Classe
Made in Italy 13918					

- I** - numero di serie
- GB** - serial number
- F** - numéro de série
- E** - número de serie
- PL** - numer seryjny
- RO** - număr de serie
- SL** - serijska številka

SL

Servis

Preden pokličete servis:

- Preverite, ali motnje ne morete odpraviti sami (*glej Odpravljanje težav*).
- Če kljub vašim kontrolam aparat ne deluje pravilno in se motnja nadaljuje, pokličite na najbližji pooblaščen servis.

Sporočite naslednje:


- tip motnje
- model aparata (mod.)
- serijsko številko (S/N)

Ti podatki se nahajajo na tablici s tehničnimi podatki, ki se nahaja spodaj levo v hladilniku.

Ne obračajte se na nepooblaščen serviserje in ne dovolite vgradnje neoriginalnih rezervnih delov.

QUELFRIGO.COM

I - modello
GB - model
F - modèle
E - modelo
PL - model
RO - model
SL - model

Mod. RG 2330		TI		Cod. 93139180000		S/N 704211801	
230 - 240 V~	50 Hz	150 W	10 A	Fuse	A	Max 15	
Total	340	75			Freez.	Capac	Class
Gross Bruto Brut		Gross Bruto Brut	Net Util Utile	Gross Bruto Brut	Poder de Cong	kg/24 h	Clase N Classe
Compr. Syst.	R 134 a	Test P.S-4	Pressure HIGH-235				
Kompr.	kg 0,090		LOW 140				
Made in Italy		13918					

I - numero di serie
GB - serial number
F - numéro de série
E - número de serie
PL - numer seryjny
RO - număr de serie
SL - serijska številka

Descrizione dell'apparecchio

Pannello di controllo

- 1 Manopola **FUNZIONAMENTO FRIGORIFERO** per regolare la temperatura del vano frigorifero.

I Care è la temperatura ottimale a bassi consumi.

 è la funzione holiday (vedi *Manutenzione e cura*).

OFF spegne il frigorifero.

- 2 Tasto **SUPER COOL** (raffreddamento rapido) per abbassare velocemente la temperatura del vano frigorifero. Quando viene premuto si accende la spia **SUPER COOL** (vedi *Avvio e utilizzo*).

- 3 Spia gialla **SUPER COOL** (raffreddamento rapido): si accende quando viene premuto il tasto SUPER COOL.

- 4 Spia verde **ALIMENTAZIONE**: si accende quando l'apparecchio è collegato alla rete di alimentazione.

- 5 Tasto **SUPER FREEZE** (congelamento rapido) per congelare alimenti freschi. Quando viene premuto si accende la spia **SUPER FREEZE** (vedi *Avvio e utilizzo*).

- 6 Spia gialla **SUPER FREEZE** (congelamento rapido): si accende quando viene premuto il tasto **SUPER FREEZE**

- 7 Manopola **FUNZIONAMENTO CONGELATORE** per regolare la temperatura del vano congelatore.

I Care è la temperatura ottimale a bassi consumi.

OFF spegne l'apparecchio, frigorifero compreso.

- ! Le spie servono anche per segnalare un anomalo aumento di temperatura nel vano congelatore (vedi *Anomalie e rimedi*).

Description of the appliance

Control panel

- 1 **REFRIGERATOR OPERATION** Knob to regulate the temperature of the refrigerator compartment.

I Care is the optimal temperature for energy saving levels.

 is the holiday function (see *Maintenance and care*).

OFF switches the refrigerator off.

- 2 **SUPER COOL** (quick cool) to lower the temperature of the refrigerator compartment rapidly. When it is pressed, the **SUPER COOL** indicator light illuminates (see *Start-up and use*).

- 3 **SUPER COOL** Yellow indicator light (rapid cooling) illuminates when the **SUPER COOL** button is pressed.

- 4 **POWER** Indicator light illuminates when the appliance is connected to the electricity network.

- 5 **SUPER FREEZE** button (rapid freezing) to freeze fresh food. When it is pressed, the **SUPER FREEZE** indicator light illuminates (see *Start-up and use*).

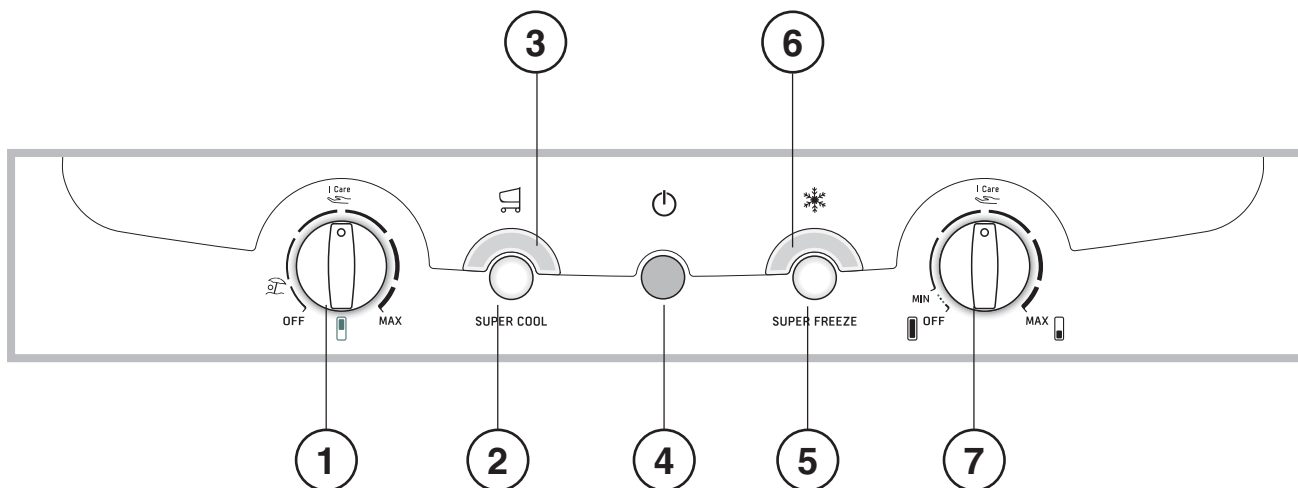
- 6 **SUPER FREEZE** Yellow indicator light (rapid freezing) illuminates when the **SUPER FREEZE** button is pressed.

- 7 **FREEZER OPERATION** Knob to regulate the temperature of the freezer compartment.

I Care is the optimal temperature for energy saving levels.

OFF switches the appliance off, including the refrigerator.

- ! The indicator lights are also used to indicate an unusual temperature increase in the freezer compartment (see *Troubleshooting*).



F

Description de l'appareil

Tableau de bord

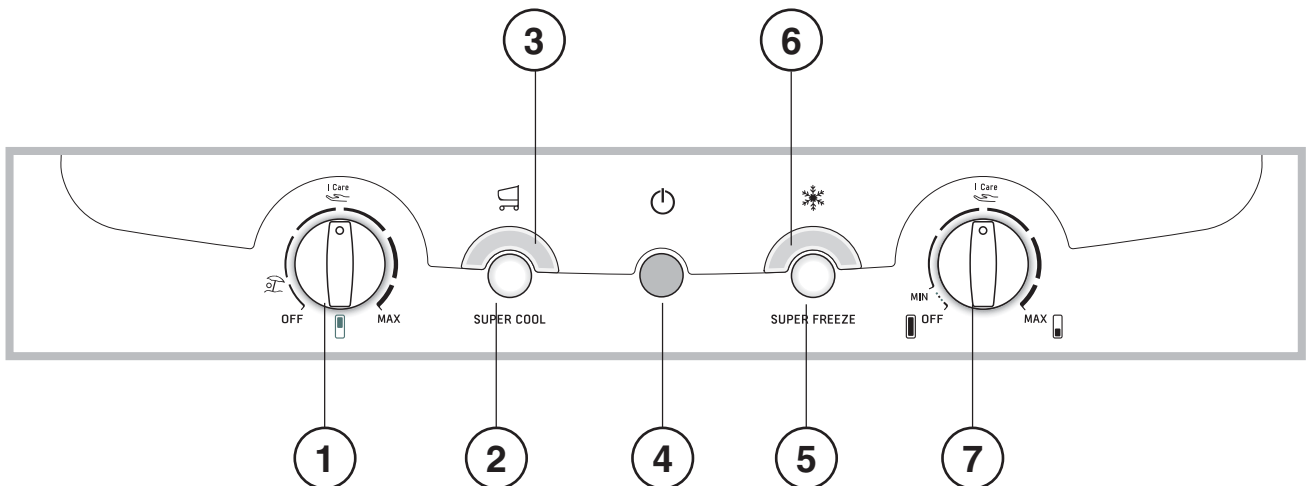
- Bouton **FONCTIONNEMENT REFRIGERATEUR** pour régler la température à l'intérieur du compartiment réfrigérateur.
I Care est la température optimale avec une faible consommation d'électricité.
 est la fonction holiday (voir *Entretien et soins*).
OFF éteint le réfrigérateur.
 - Touche **SUPER COOL** (refroidissement rapide) pour abaisser rapidement la température du compartiment réfrigérateur. Si elle est enfoncée, le voyant SUPER COOL s'allume (voir *Mise en marche et utilisation*).
 - Voyant jaune **SUPER COOL** (refroidissement rapide) : il s'allume dès que vous appuyez sur la touche **SUPER COOL**.
 - Voyant **VERT ALIMENTATION** il s'allume quand l'appareil est branché au réseau d'alimentation.
 - Touche **SUPER FREEZE** (congélation rapide) pour congeler des aliments frais. Si elle est enfoncée, le voyant **SUPER FREEZE** s'allume (voir *Mise en marche et utilisation*).
 - Voyant jaune **SUPER FREEZE** (congélation rapide) : il s'allume dès que vous appuyez sur la touche **SUPER FREEZE**.
 - Bouton **FONCTIONNEMENT CONGELATEUR** pour régler la température à l'intérieur du compartiment congélateur.
I Care est la température optimale avec une faible consommation d'électricité.
 **OFF** éteint l'appareil, réfrigérateur inclus.
- ! Les voyants servent aussi à signaler toute augmentation anormale de la température à l'intérieur du compartiment congélateur (voir *Anomalies et remèdes*).

E

Descripción del aparato

Panel de control

- Perilla **FUNCIONAMIENTO DEL REFRIGERADOR** para regular la temperatura del compartimento refrigerador.
I Care es la temperatura óptima con bajo consumo.
 es la función holiday (ver *Mantenimiento y cuidados*).
OFF apaga el refrigerador.
 - Botón **SUPER COOL** (enfriamiento rápido) para disminuir velozmente la temperatura del compartimento refrigerador. Cuando se presiona se enciende la luz testigo **SUPER COOL** (ver *Puesta en funcionamiento y uso*).
 - Luz testigo amarilla **SUPER COOL** (enfriamiento rápido): se enciende cuando se presiona el botón **SUPER COOL**.
 - Luz testigo verde **ALIMENTACIÓN**: se enciende cuando el aparato está conectado a la red de alimentación eléctrica.
 - Botón **SUPER FREEZE** (congelamiento rápido) para congelar alimentos frescos. Cuando se presiona se enciende la luz testigo **SUPER FREEZE** (ver *Puesta en funcionamiento y uso*). Si se presiona durante 3 segundos, como mínimo, se activa la función "**Optimization Energy Saving**" (ver *Mantenimiento y cuidados*).
 - Luz testigo amarilla **SUPER FREEZE** (congelamiento rápido): se enciende cuando se presiona el botón **SUPER FREEZE**.
 - Perilla **FUNCIONAMIENTO DEL CONGELADOR** para regular la temperatura del compartimento congelador.
I Care es la temperatura óptima con bajo consumo.
 **OFF** apaga el aparato, incluido el refrigerador.
- ! Las luces testigo sirven también para indicar un anómalo aumento de temperatura en el compartimento congelador (ver *Anomalías y soluciones*).



PL

Opis urządzenia

Panel kontrolny

- 1 Pokrętko **DZIAŁANIE LODÓWKI** do regulacji temperatury komory lodówki.

 jest optymalną temperaturą przy małym zużyciu prądu.

 to funkcja Holiday (patrz *Konserwacja i utrzymanie*).

OFF wyłącza lodówkę.
 - 2 Przycisk **SUPER COOL** (błyskawiczne chłodzenie), aby szybko obniżyć temperaturę komory lodówki. Kiedy ten przycisk zostanie wciśnięty, to zapali się lampka kontrolna **SUPER COOL** (patrz *Uruchomienie i użytkowanie*).
 - 3 Żółta lampka kontrolna **SUPER COOL** (błyskawiczne chłodzenie): zapala się, kiedy wciśnięty zostanie przycisk **SUPER COOL**.
 - 4 Zielona lampka kontrolna **ZASILANIE**: zapala się, kiedy lodówko-zamrażarka jest podłączona do sieci zasilania elektrycznego.
 - 5 Przycisk **SUPER FREEZE** (błyskawiczne chłodzenie) do zamrażania świeżych potraw. Kiedy zostaje wciśnięty, zapala się lampka kontrolna **SUPER FREEZE** (patrz *Uruchomienie i użytkowanie*).
 - 6 Żółta lampka kontrolna **SUPER FREEZE** (błyskawiczne chłodzenie): zapala się, kiedy zostanie wciśnięty przycisk **SUPER FREEZE**.
 - 7 Pokrętko **DZIAŁANIE ZAMRAŻARKI** do regulacji temperatury komory zamrażarki.

 jest optymalną temperaturą przy małym zużyciu prądu.


OFF wyłącza urządzenie, łącznie z lodówką.
- ! Lampki kontrolne służą także do wskazania nienormalnego wzrostu temperatury w komorze zamrażarki (patrz *Anomalie i ich usuwanie*).

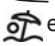
RO

Descriere aparat


Panoul de control

- 1 Întrerupătorul **FUNCȚIONARE FRIGIDER** pentru a regla temperatura din frigider.

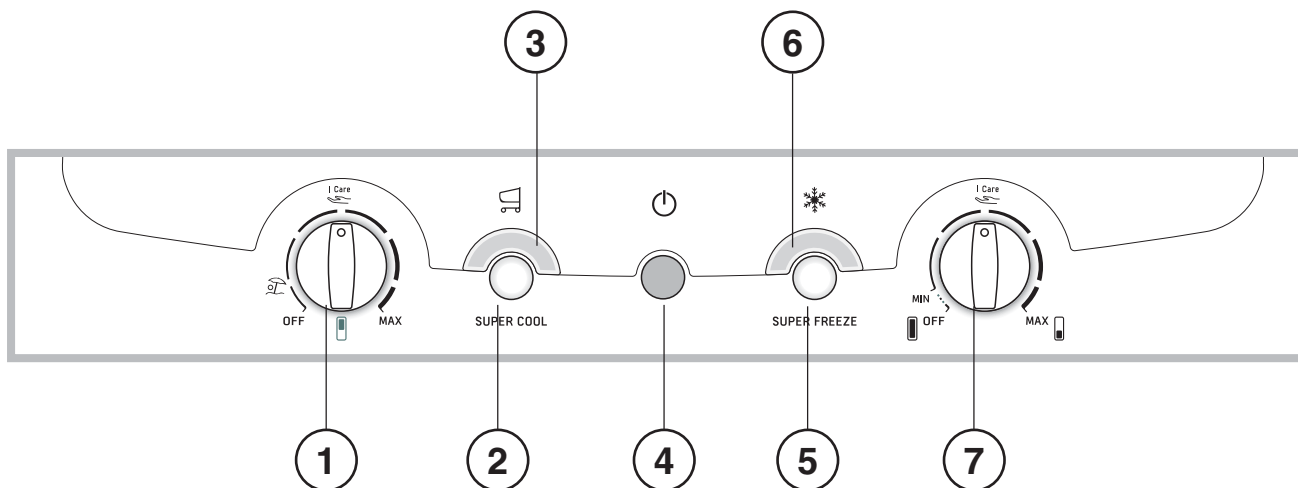
 este temperatura optimă cu consum energetic redus.

 este funcția Holiday (vezi *Întreținere și curățire*).

OFF oprește frigiderul.
 - 2 Tasta **SUPER COOL** (răcire rapidă) pentru a micșora rapid temperatura din frigider. Când este apăsată, se aprinde indicatorul luminos **SUPER COOL** (vezi *Pornire și utilizare*).
 - 3 Indicatorul luminos galben **SUPER COOL** (răcire rapidă): se aprinde când se apasă tasta **SUPER COOL**.
 - 4 Indicatorul verde **ALIMENTARE**: se aprinde când aparatul este conectat la rețeaua de alimentare.
 - 5 Tasta **SUPER FREEZE** (congelare rapidă): pentru congelarea alimentelor proaspete. Când este apăsată, se aprinde indicatorul luminos **SUPER FREEZE** (vezi *Pornire și utilizare*).
 - 6 Indicatorul luminos galben **SUPER FREEZE** (congelare rapidă): se aprinde când se apasă tasta **SUPER FREEZE**.
 - 7 Întrerupătorul **FUNCȚIONARE CONGELATOR** pentru a regla temperatura din congelator, de la 1 (mai cald) la 5 (mai rece).





 este temperatura optimă cu consum energetic redus.

OFF oprește aparatul, inclusiv frigiderul.
- ! Indicatoarele luminoase semnaleză și mărirea excesivă a temperaturii din congelator (vezi *Anomalie și remedii*).

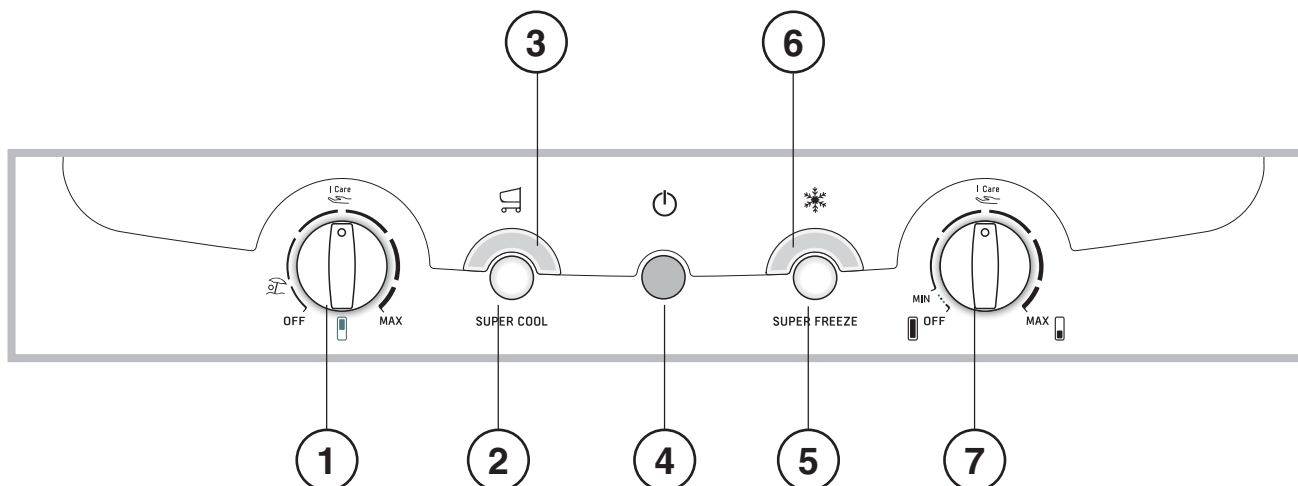


Opis aparata

Stikalna plošča

- 1 Gumb **DELOVANJE HLADILNIKA** za reguliranje temperature v hladilniku:
 -  je optimalna temperatura pri nizki porabi energije.
 -  je delovanje med dopustom (*glej Vzdrževanje in nega*).
 - OFF** hladilnik je izključen.
 - 2 Tipka **SUPER COOL** (hitro hlajenje) za hitro znižanje temperature v hladilniku. Ob pritisku na tipko se prižge kontrolna lučka SUPER COOL (*glej Vklop in uporaba*).
 - 3 Rumena kontrolna lučka **SUPER COOL** (hitro hlajenje): se prižge ob pritisku na tipko SUPER COOL.
 - 4 Zelena kontrolna lučka **NAPAJANJE** se prižge, kadar je aparat priključen na električno omrežje.
 - 5 Rumena kontrolna lučka **SUPER FREEZE** (hitro zamrzovanje): se prižge ob pritisku na tipko **SUPER FREEZE**. Če jo držite vsaj 3 sekund, se aktivira funkcija "**Optimization Energy Saving**" (*glejte Vzdrževanje in nega*).
 - 6 Tipka **SUPER FREEZE** (hitro zamrzovanje) za zamrzovanje svežih živil. Ob pritisku se prižge kontrolna lučka **SUPER FREEZE** (*glej Vklop in uporaba*).
 - 7 Gumb **DELOVANJE ZAMRZOVALNIKA** za reguliranje temperature v zamrzovalniku:
 -  je optimalna temperatura pri nizki porabi energije.
 -  **OFF** ugasne aparat vključno s hladilnikom.
- ! Kontrolne lučke služijo tudi za sporočanje nepravilnega zvišanja temperature v zamrzovalniku (*glej Odpravljanje težav*).

QUELFRIGO.COM



I

Descrizione dell'apparecchio

Vista d'insieme

Le istruzioni sull'uso valgono per diversi modelli per cui è possibile che la figura presenti particolari differenti rispetto a quelli dell'apparecchio acquistato. La descrizione degli oggetti più complessi si trova nelle pagine seguenti.

- 1 **PIEDINO** di regolazione.
- 2 Vano **CONSERVAZIONE**.
- 3 Bacinella ghiaccio **Ice³**.
- 4 Vano **CONGELAMENTO** e **CONSERVAZIONE**
- 5 Cassetto **FRUTTA** e **VERDURA**
- 6 Scomparto **FRESH BOX***.
- 7 **WINE RACK***.
- 8 **RIPIANO***.
- 9 **A.I.R SYSTEM**
- 10 **Pannello di controllo**.
- 11 Balconcino estraibile **PORTAOGGETTI***.
- 12 Balconcino **BOTTIGLIE**.

• Variabili per numero e/o per posizione.

* Presente solo in alcuni modelli.

GB

Description of the appliance

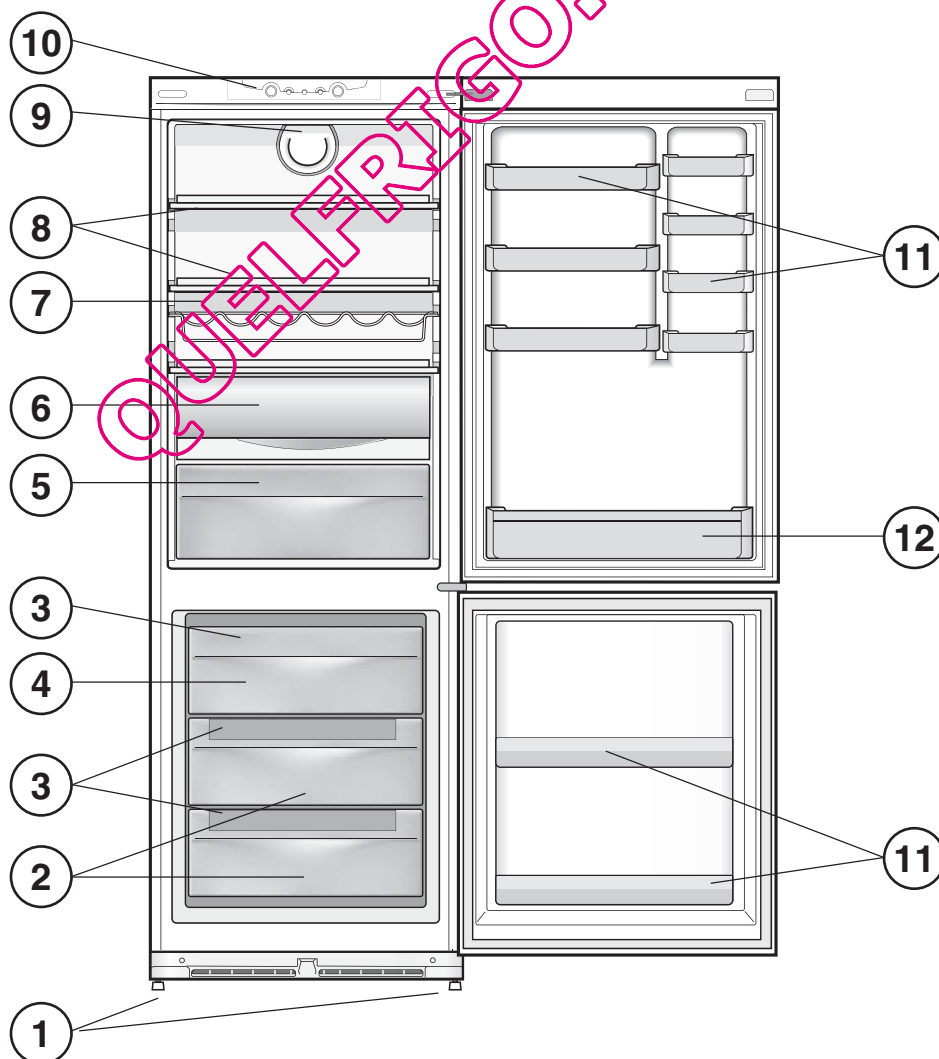
Overall view

The instructions contained in this manual are applicable to different model refrigerators. The diagrams may not directly represent the appliance purchased. For more complex features, consult the following pages.

- 1 Levelling **FEET**
- 2 **STORAGE** compartment
- 3 **Ice³** Ice tray•
- 4 **FREEZER** and **STORAGE** compartment
- 5 **FRUIT** and **VEGETABLE** bin
- 6 **FRESH BOX** Compartment*
- 7 **WINE RACK***
- 8 **SHELVES***
- 9 **A.I.R SYSTEM**
- 10 **Control panel**
- 11 Removable multipurpose **SHELVES***
- 12 **BOTTLE** shelf

• Varies by number and/or position.

* Available only on certain models.



F

Description de l'appareil

Vue d'ensemble

Ces instructions d'utilisation s'appliquent à plusieurs modèles, il se peut donc que les composants illustrés présentent des différences par rapport à ceux de l'appareil que vous avez acheté. Vous trouverez dans les pages suivantes la description des objets plus complexes.

- 1 **PIEDS** de réglage
- 2 Compartiment **CONSERVATION**
- 3 Bac à glaçons **Ice³**.
- 4 Compartiment **CONGELATION** et **CONSERVATION**
- 5 Bac **FRUITS** et **LEGUMES**
- 6 Compartiment **FRESH BOX***.
- 7 **WINE RACK***.
- 8 **CLAYETTES***
- 9 **A.I.R SYSTEM**
- 10 **Tableau de bord**
- 11 Balconnet amovible **PORTE-OBJETS***
- 12 Balconnet **BOUTEILLES**

• Leur nombre et/ou leur emplacement peut varier.

* N'existe que sur certains modèles.

E

Descripción del aparato

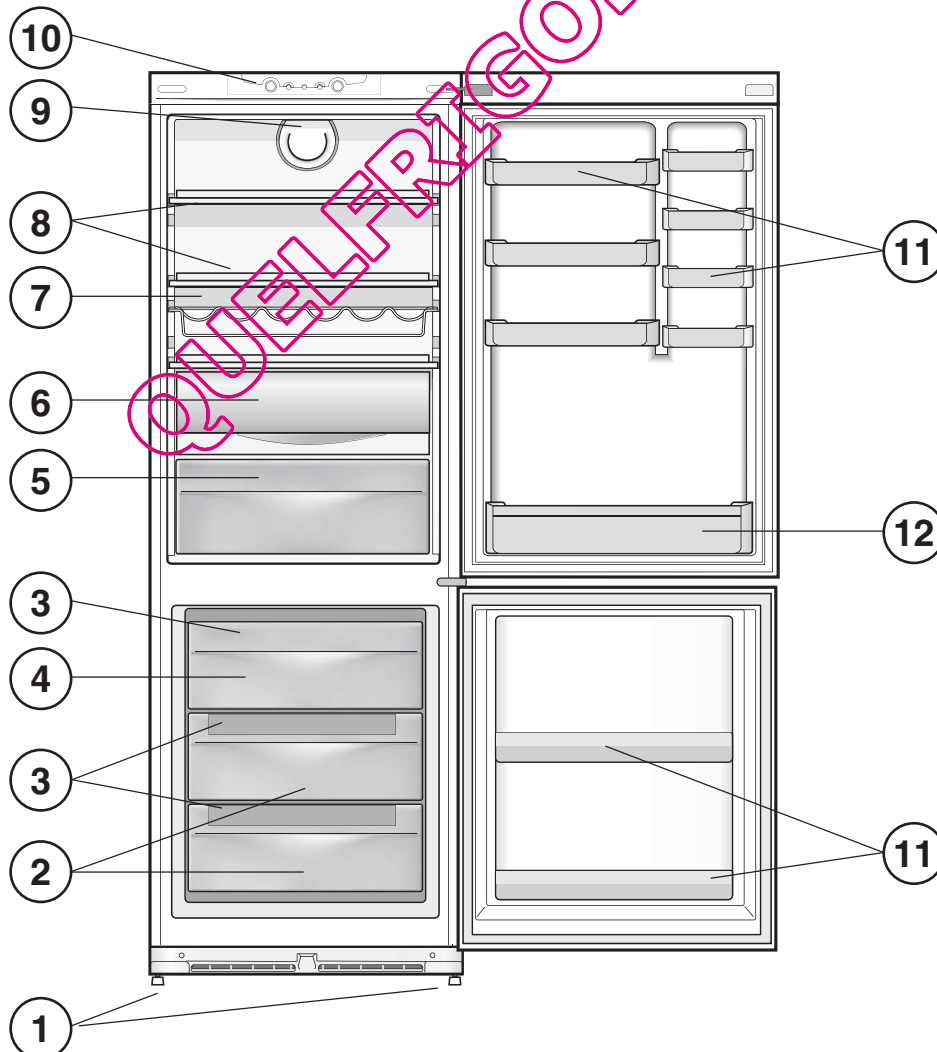
Vista en conjunto

Las instrucciones sobre el uso son válidas para distintos modelos y por lo tanto es posible que la figura presente detalles diferentes a los del aparato que Ud. ha adquirido. La descripción de las piezas más complejas se encuentra en las páginas sucesivas.

- 1 **PATAS** de regulación
- 2 Compartimento **CONSERVACIÓN**
- 3 Cubeta de hielo **Ice³**.
- 4 Compartimento **CONGELAMIENTO** y **CONSERVACIÓN**
- 5 Recipiente **FRUTA** y **VERDURA**
- 6 Compartimento **FRESH BOX***.
- 7 **WINE RACK***.
- 8 **ESTANTE***.
- 9 **A.I.R SYSTEM**
- 10 **Panel de control**.
- 11 Balconcillo extraíble **PORTAOBJETOS***
- 12 Balconcillo **BOTELLAS**

• La cantidad y/o su ubicación pueden variar.

* Se encuentra solo en algunos modelos



PL

Opis urządzenia

Widok ogólny

Instrukcje dotyczące użytkowania są takie same dla różnych modeli, dlatego też rysunki mogą przedstawiać inne szczegóły niż w zakupionym urządzeniu. Opis bardziej skomplikowanych elementów znajduje się na następujących stronach.

- 1 **NÓŻKA** regulacyjna
- 2 Komora **PRZECHOWYWANIE**
- 3 Wanienka na lód **Ice³**.
- 4 Komora **PRZECHOWYWANIE**
- 5 Szafka **OWOCE I WARZYWA**
- 6 Komora **FRESH BOX***
- 7 **WINE RACK***
- 8 **PÓLKI**.
- 9 **A.I.R SYSTEM**.
- 10 **Panel kontrolny**
- 11 Wyjmowalna półeczka z pokrywką, z wkładką na **JAJKA**
- 12 Wyjmowalna półeczka **NA RÓŻNE PRZEDMIOTY**.

• Zmienna ilość i pozycja.

* Znajduje się tylko w niektórych modelach.

RO

Descriere aparat

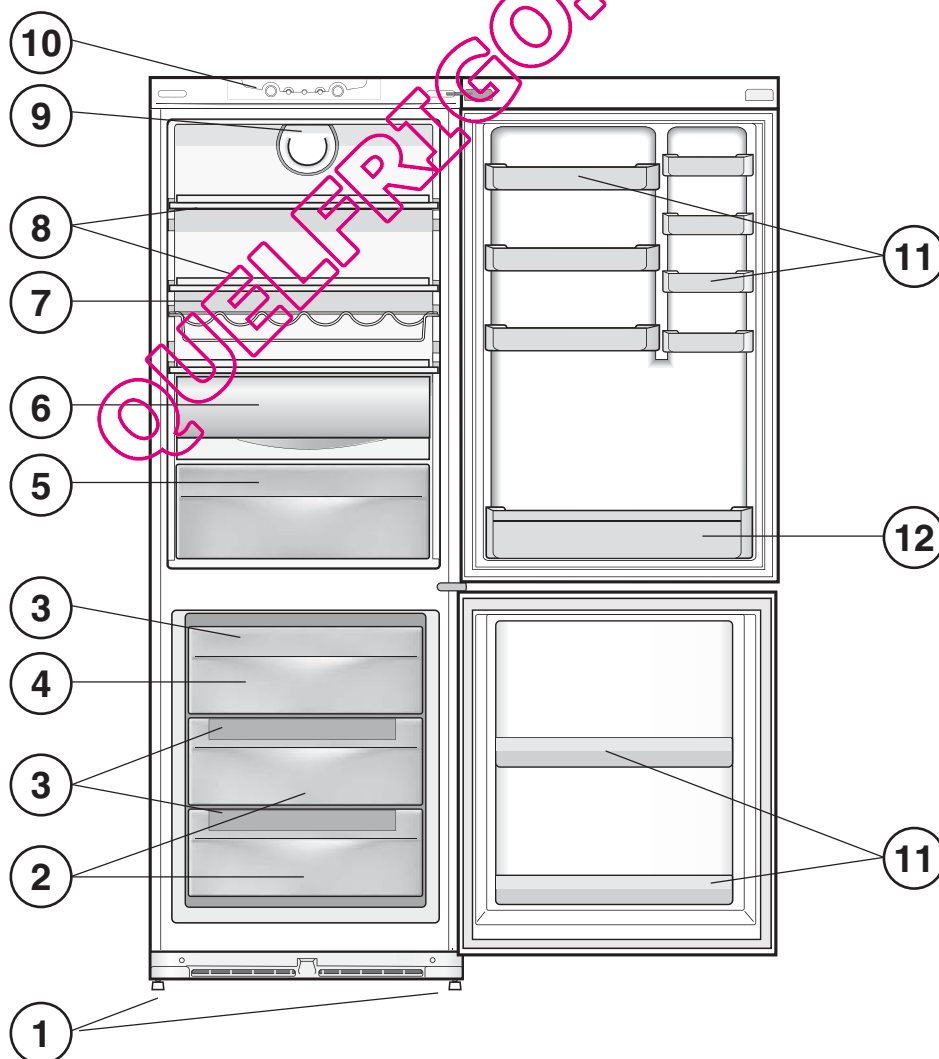
Vedere de ansamblu

Instrucțiunile de utilizare sunt valabile pentru mai multe modele, deci este posibil ca ilustrațiile să nu corespundă întocmai aparatului pe care l-ați achiziționat. Descrierea componentelor care pot varia este cuprinsă în paginile următoare.

- 1 **SUPORT** de reglare.
- 2 Compartimentul **CONSERVARE**.
- 3 Recipient **gheață³**.
- 4 Compartimentul **CONGELARE** și **CONSERVARE**
- 5 Caseta **FRUCTE** și **VERDEȚURI**
- 6 Compartimentul **FRESH BOX***.
- 7 **WINE RACK***.
- 8 **RAFT**.
- 9 **A.I.R SYSTEM**.
- 10 **Panoul de control**.
- 11 Suport detașabil **ARTICOLE DIVERSE**.
- 12 Raft **STICLE**.

• Variază ca număr sau ca poziție.

* Numai pe anumite modele.



Opis aparata

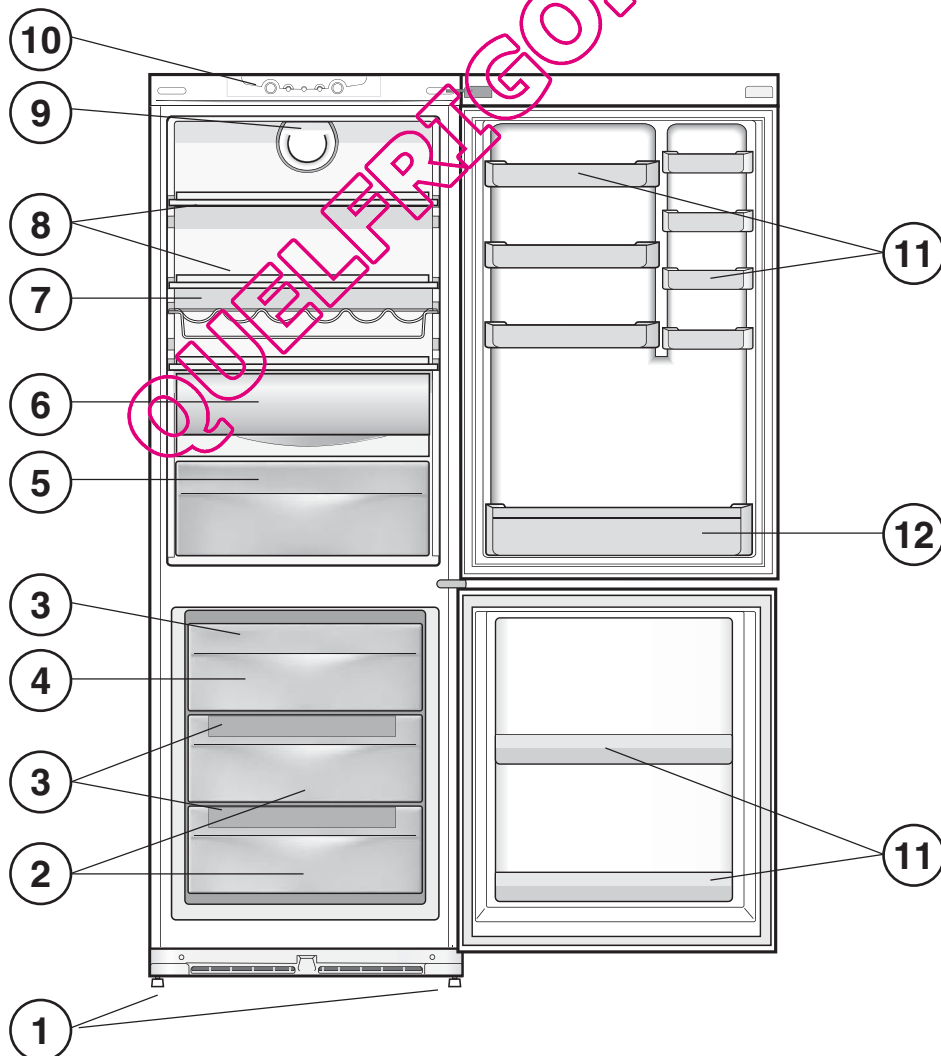
Skupni pogled

Navodilo za uporabo velja za različne modele, zaradi česar je možno, da slika predstavlja različne detajle glede na kupljeni aparat. Opis bolj zahtevnih delov se nahaja na naslednjih straneh.

- 1 **NOŽICA** za uravnavanje
- 2 Predal **SHRANJEVANJE**
- 3 Posodica za led **Ice®**.
- 4 Predal **ZAMRZOVANJE** in **SHRANJEVANJE**
- 5 Predal **SADJE** in **ZELENJAVA**
- 6 Posoda **FRESH BOX***
- 7 **WINE RACK***
- 8 **POLICA•**
- 9 **A.I.R. SYSTEM**
- 10 **Stikalna plošča**
- 11 Kvikljiva polica za **RAZLIČNA ŽIVILA•**
- 12 Polica za **STEKLENICE**

• Se razlikuje po številki in/ali položaju.

* Imajo samo nekateri modeli.



Installazione

! È importante conservare questo libretto per poterlo consultare in ogni momento. In caso di vendita, di cessione o di trasloco, assicurarsi che resti insieme all'apparecchio per informare il nuovo proprietario sul funzionamento e sui relativi avvertimenti.

! Leggere attentamente le istruzioni: ci sono importanti informazioni sull'installazione, sull'uso e sulla sicurezza.

Posizionamento e collegamento

Posizionamento

1. Posizionare l'apparecchio in un ambiente ben aerato e non umido.
2. Non ostruire le griglie posteriori di ventilazione: compressore e condensatore emettono calore e richiedono una buona aerazione per funzionare bene e contenere i consumi elettrici.
3. Lasciare una distanza di almeno 10 cm tra la parte superiore dell'apparecchio ed eventuali mobili sovrastanti e di almeno 5 cm tra le fiancate e mobili/pareti laterali.
4. Lasciare l'apparecchio lontano da fonti di calore (la luce solare diretta, una cucina elettrica).
5. Per mantenere una ottimale distanza del prodotto dalla parete posteriore, montare i distanzieri presenti nel kit di installazione seguendo le istruzioni presenti sul foglio dedicato.

Livellamento

1. Installare l'apparecchio su un pavimento piano e rigido.
2. Se il pavimento non fosse perfettamente orizzontale, compensare svitando o avvitando i piedini anteriori.

Collegamento elettrico

Dopo il trasporto, posizionare l'apparecchio verticalmente e attendere almeno 3 ore prima di collegarlo all'impianto elettrico. Prima di inserire la spina nella presa della corrente, accertarsi che:

- la presa abbia la messa a terra e sia a norma di legge;
- la presa sia in grado di sopportare il carico massimo di potenza della macchina, indicato nella targhetta caratteristiche posta nel vano frigorifero in basso a sinistra (es 150 W);
- la tensione di alimentazione sia compresa nei valori indicati nella targhetta caratteristiche, posta in basso a sinistra (es 220-240 V);
- la presa sia compatibile con la spina dell'apparecchio. In caso contrario richiedere la sostituzione della spina a un tecnico autorizzato (vedi Assistenza); non usare prolunghie e multiple.

! Ad apparecchio installato, il cavo elettrico e la presa della corrente devono essere facilmente raggiungibili.

! Il cavo non deve subire piegature o compressioni.

! Il cavo deve essere controllato periodicamente e sostituito solo da tecnici autorizzati (vedi Assistenza).

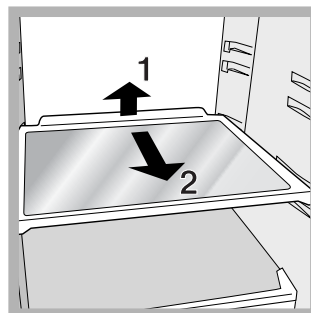
! L'azienda declina ogni responsabilità qualora queste norme non vengano rispettate.

Accessori

Vano frigorifero

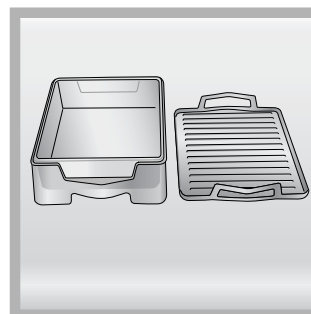
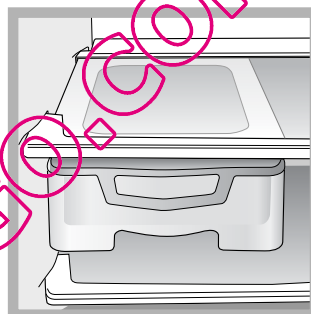
RIPIANI: pieni o a griglia. Sono estraibili e regolabili in altezza grazie alle apposite guide (vedi figura), per l'inserimento di contenitori o alimenti di notevole dimensione. Per regolare l'altezza non è necessario estrarre completamente il ripiano.

* Presente solo in alcuni modelli.



FRESH BOX*: per carne e pesce freschi. Lo scomparto consente lunghi tempi di conservazione, fino anche a una settimana, grazie alla bassa temperatura – la più fredda del frigorifero – e allo sportello trasparente che protegge da fenomeni di ossidazione e annerimento. Può essere utilizzato anche per "piatti freddi".

BREAKFAST BOX*: È il contenitore ideale per gli alimenti della prima colazione. Può essere estratta ed utilizzata per servire in tavola gli alimenti che, grazie alla particolare forma di questo contenitore, manterranno più a lungo la loro temperatura. Utilizzando le apposite maniglie, il coperchio diventa anche un pratico vassoio. La Breakfast Box può essere anche usata come scatola carne per contenere quegli alimenti che devono essere protetti per essere conservati.



Indicatore **TEMPERATURA***: per individuare la zona più fredda del frigorifero.

1. Controllare che sull'indicatore risulti ben evidente OK (vedi figura).



2. Se non compare la scritta OK significa che la temperatura è troppo elevata: regolare la manopola FUNZIONAMENTO FRIGORIFERO su una posizione più alta (più freddo) e attendere circa 10 h finché la temperatura si sia stabilizzata.
3. Controllare nuovamente l'indicatore: se necessario, procedere con una nuova regolazione. Se si sono introdotte grosse quantità di alimenti o si è aperta frequentemente la porta del frigorifero, è normale che l'indicatore non segni OK. Attendere almeno 10 h prima di regolare la manopola FUNZIONAMENTO FRIGORIFERO su una posizione più alta.

Vano congelatore

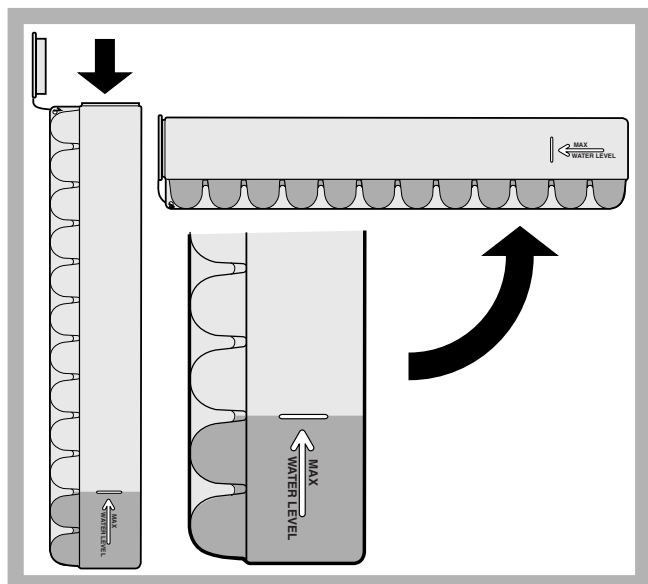
Bacinella ghiaccio Ice Care.

Il fatto di essere poste sulla parte superiore dei cassetti riposti nel vano freezer assicura una maggiore pulizia: (il ghiaccio non viene più a contatto con gli alimenti) ed ergonomia (non si sgocciola in fase di caricamento).

1. Estrarre la bacinella spingendola verso l'alto. Verificare che la bacinella sia completamente vuota e riempirla d'acqua attraverso l'apposito foro.
2. Fare attenzione a non superare il livello indicato (MAX WATER).

LEVEL). Troppa acqua ostacola la fuoriuscita dei ghiaccioli (se succede, attendere che il ghiaccio si sciogla e svuotare la bacinella).

3. Ruotare la bacinella di 90°: l'acqua riempie le forme per il principio dei vasi comunicanti (vedi figura).
4. Chiudere il foro con il coperchio in dotazione e riporre la bacinella, inserendo la parte superiore nell'apposita sede e facendola ricadere.
5. Quando il ghiaccio sarà formato (tempo minimo circa 8 ore) battere la bacinella su una superficie dura e bagnarne l'esterno per far staccare i ghiaccioli; farli poi uscire dal foro.



Avvio e utilizzo

Avviare l'apparecchio

! Prima di avviare l'apparecchio, seguire le istruzioni sull'installazione (vedi Installazione).

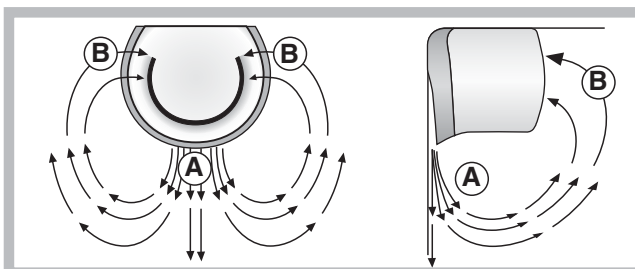
! Prima di collegare l'apparecchio pulire bene i vani e gli accessori con acqua tiepida e bicarbonato.

! L'apparecchio è provvisto di un controllo salvamotore che fa avviare il compressore solo dopo circa 8 minuti dall'accensione. Questo accade anche dopo ogni interruzione dell'alimentazione elettrica, volontaria o involontaria (black out)

1. Posizionare la manopola FUNZIONAMENTO CONGELATORE su **OFF**.
2. Inserire la spina nella presa e accertarsi che si accenda la spia verde ALIMENTAZIONE.
3. Ruotare la manopola FUNZIONAMENTO FRIGORIFERO su un valore medio. Dopo qualche ora sarà possibile inserire alimenti nel frigorifero.
4. Ruotare la manopola FUNZIONAMENTO CONGELATORE su un valore medio e premere il tasto SUPER FREEZE (congelamento rapido): si accenderà la spia gialla SUPER FREEZE. Essa si spegnerà quando il congelatore avrà raggiunto la temperatura ottimale: a quel punto sarà possibile inserire gli alimenti.

Sistema di raffreddamento

A.I.R. SYSTEM (Ariston Integrated Refrigeration)



È riconoscibile dalla presenza del dispositivo sulla parete superiore del vano frigorifero (vedi figura). L'A.I.R. System consente un'ottima conservazione degli alimenti perché ripristina velocemente la temperatura dopo l'apertura della porta e distribuisce omogeneamente la temperatura: l'aria soffiata (A) si raffredda a contatto della parete fredda, mentre l'aria più calda (B) viene aspirata (vedi figura). La parete posteriore si presenta coperta di brina o goccioline d'acqua a seconda che il compressore sia in funzione o in pausa.

Utilizzare al meglio il frigorifero

- Per regolare la temperatura utilizzare la manopola FUNZIONAMENTO FRIGORIFERO (vedi Descrizione).
 - Premere il tasto SUPER COOL (raffreddamento rapido) per abbassare la temperatura in poco tempo, per esempio quando il vano viene riempito dopo una grossa spesa. La funzione si disattiva automaticamente trascorso il tempo necessario.
 - Inserire soltanto alimenti freddi o appena tiepidi, non caldi (vedi Precauzioni e consigli).
 - Ricordarsi che gli alimenti cotti non si mantengono più a lungo di quelli crudi.
- Non inserire liquidi in recipienti scoperti: provocherebbero un aumento di umidità con conseguente formazione di condensa.

L'igiene alimentare

1. Dopo l'acquisto degli alimenti, eliminare qualsiasi tipo di confezione esterna in carta/cartone o altri involucri, che potrebbero introdurre nel frigo batteri o sporcizia.
2. Proteggere gli alimenti, (in particolare quelli facilmente deperibili e quelli che emanano un forte aroma), in modo da evitare il contatto tra essi, eliminando in questo modo sia la possibilità di contaminazione di germi/batteri, che la diffusione di particolari odori all'interno del frigo.
3. Riporre i cibi in modo in modo che l'aria possa circolare liberamente tra essi.
4. Tenere pulito l'interno del frigo, facendo attenzione a non utilizzare prodotti ossidanti o abrasivi.
5. Togliere gli alimenti dal frigo una volta superata la durata massima di conservazione.
6. Per una buona conservazione, i cibi facilmente deperibili (formaggi molli, pesce crudo, carne, etc...) vanno posizionati nella zona più fredda, cioè quella sopra le verdure, dove si trova l'indicatore della temperatura.

Utilizzare al meglio il congelatore

- Per regolare la temperatura utilizzare la manopola FUNZIONAMENTO CONGELATORE (vedi Descrizione).
- Non ricongelare alimenti che stanno per scongelare o scongelati; tali alimenti devono essere cotti per essere consumati (entro 24 ore).
- Gli alimenti freschi da congelare non devono essere posti a contatto con quelli già congelati; vanno sistemati nel vano superiore CONGELAMENTO e CONSERVAZIONE dove la temperatura scende sotto i -18°C e garantisce una buona velocità di congelamento.
- Non mettere nel congelatore bottiglie di vetro contenenti liquidi,

tappate o chiuse ermeticamente, perché potrebbero rompersi.

- La quantità massima giornaliera di alimenti da congelare è indicata sulla targhetta caratteristiche, posta nel vano frigorifero in basso a sinistra (esempio: Kg/24h 4).
- Per congelare (se il congelatore è già in funzione):
 - per piccole quantità, inferiori a quella indicata sulla targhetta caratteristiche, premere il tasto SUPER FREEZE (congelamento rapido) (accensione della relativa spia gialla), introdurre gli alimenti e chiudere la porta. La funzione si disattiva automaticamente trascorse 24 ore o raggiunte le temperature ottimali (spia spenta);
 - per grosse quantità, superiori al carico massimo indicato sulla targhetta caratteristiche, tenere premuto il tasto SUPER FREEZE (congelamento rapido) finché la relativa spia non inizia a lampeggiare. Dopo 24 ore la spia smette di lampeggiare e diventa fissa: introdurre gli alimenti e chiudere la porta. Dopo altre 24 ore la funzione si disattiva automaticamente (spia spenta).
- Al fine di ottenere un spazio maggiore nel reparto freezer potete togliere i cassetti dalle loro sedi (tranne quello più in basso e l'eventuale cassetto COOL CARE ZONE a temperatura variabile), sistemando gli alimenti direttamente sulle piastre evaporanti.

! Durante il congelamento evitare di aprire la porta.

! In caso di interruzione di corrente o di guasto,

non aprire la porta del congelatore: in questo modo congelati e surgelati si conserveranno senza alterazioni per circa 9-14 ore.

Manutenzione e cura

Escludere la corrente elettrica

Durante i lavori di pulizia e manutenzione è necessario isolare l'apparecchio dalla rete di alimentazione:

1. posizionare la manopola FUNZIONAMENTO CONGELATORE su **OFF**;
2. staccare la spina dalla presa.

! Se non si segue questa procedura può scattare l'allarme: esso non è sintomo di anomalia. Per ripristinare il normale funzionamento è sufficiente posizionare la manopola FUNZIONAMENTO CONGELATORE sul valore desiderato. Per isolare l'apparecchio procedere seguendo i punti 1 e 2.

Pulire l'apparecchio

- Le parti esterne, le parti interne e le guarnizioni in gomma possono essere pulite con una spugnetta imbevuta di acqua tiepida e bicarbonato di sodio o sapone neutro. Non usare solventi, abrasivi, candeggina o ammoniaci.
- Gli accessori estraibili possono essere messi a bagno in acqua calda e sapone o detersivo per piatti. Sciacquarli e asciugarli con cura.
- Il retro dell'apparecchio tende a coprirsi di polvere, che può essere eliminata utilizzando con delicatezza, dopo aver spento l'apparecchio e staccato la presa di corrente, la bocchetta lunga dell'aspirapolvere, impostato su una potenza media.

Evitare muffe e cattivi odori

- L'apparecchio è fabbricato con materiali igienici che non trasmettono odori. Per mantenere questa caratteristica è necessario che i cibi vengano sempre protetti e chiusi bene. Ciò eviterà anche la formazione di macchie.
- Nel caso si voglia spegnere l'apparecchio per un lungo periodo, pulire l'interno e lasciare le porte aperte

Funzione holiday

Se si parte per un periodo di vacanza non è necessario spegnere l'apparecchio perché è dotato di una funzione che permette, con bassi consumi elettrici, di mantenere la temperatura del vano frigorifero intorno ai 15°C (per proteggere dal caldo trucchi e cosmetici); la temperatura del congelatore va impostata sul minimo (1), indispensabile per la conservazione degli alimenti.

Per attivare la funzione:

impostare la manopola **FUNZIONAMENTO FRIGORIFERO** su **1**.

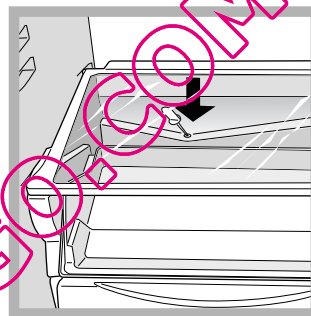
Un doppio breve segnale acustico ne conferma l'attivazione; la disattivazione è indicata da un segnale acustico singolo.

Sbrinare l'apparecchio

! Attenersi alle istruzioni sottostanti. Per sbrinare l'apparecchio non usare oggetti taglienti ed appuntiti che potrebbero danneggiare irreparabilmente il circuito refrigerante.

Sbrinare il vano frigorifero

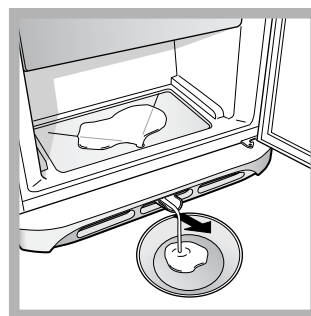
Il frigorifero è dotato di sbrinamento automatico: l'acqua viene convogliata verso la parte posteriore da un apposito foro di scarico (vedi figura) dove il calore prodotto dal compressore la fa evaporare. L'unico intervento da fare periodicamente consiste nel pulire il foro di scarico affinché l'acqua possa defluire liberamente.



Sbrinare il vano congelatore

Se lo strato di brina è superiore ai 5 mm è necessario effettuare lo sbrinamento manuale:

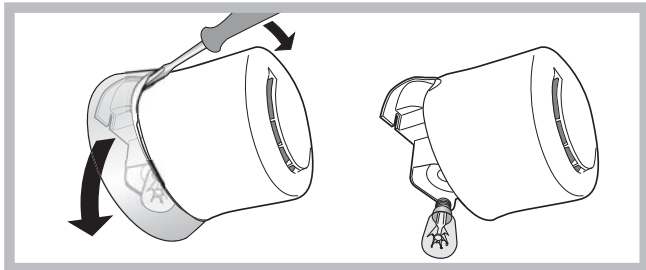
1. il giorno precedente, premere il tasto SUPER FREEZE (si accende la spia gialla SUPERFREEZE) per raffreddare ulteriormente gli alimenti.
2. La funzione si disinserisce in automatico dopo 24 ore, oppure può essere disinserita in qualsiasi momento premendo di nuovo il tasto SUPER FREEZE; a questo punto posizionare la manopola FUNZIONAMENTO CONGELATORE su **OFF**, ricordandosi che questa operazione spegne anche il frigorifero.
3. Avvolgere surgelati e congelati in carta da giornale e metterli in un altro congelatore o in un luogo fresco.
4. Lasciare aperta la porta finché la brina non si sia sciolta completamente; facilitare l'operazione sistemando nel vano congelatore contenitori con acqua tiepida.
5. Alcuni apparecchi sono dotati del SISTEMA DRAIN per convogliare l'acqua all'esterno. Lasciare che l'acqua defluisca in un contenitore (vedi figura).



6. Pulire e asciugare con cura il vano congelatore prima di riaccendere l'apparecchio.
7. Prima di inserire i cibi nel vano congelatore attendere circa 2 ore per il ripristino delle condizioni ideali di conservazione.

Sostituire la lampadina

Per sostituire la lampadina di illuminazione del vano frigorifero, staccare la spina dalla presa di corrente. Seguire le istruzioni riportate qui sotto. Accedere alla lampada togliendo la protezione come indicato in figura. Sostituirla con una analoga di potenza a quella indicata sulla protezione (15W).



Precauzioni e consigli

! L'apparecchio è stato progettato e costruito in conformità alle norme internazionali di sicurezza. Queste avvertenze sono fornite per ragioni di sicurezza e devono essere lette attentamente.



Questa apparecchiatura è conforme alle seguenti Direttive Comunitarie:

- 73/23/CEE del 19/02/73 (Bassa Tensione) e successive modificazioni;
- 89/336/CEE del 03/05/89 (Compatibilità Elettromagnetica) e successive modificazioni.
- 2002/96/CE.

Sicurezza generale

- L'apparecchio è stato concepito per un uso di tipo non professionale all'interno dell'abitazione.
- L'apparecchio deve essere usato per conservare e congelare cibi, solo da persone adulte e secondo le istruzioni riportate in questo libretto.
- L'apparecchio non va installato all'aperto, nemmeno se lo spazio è riparato, perché è molto pericoloso lasciarlo esposto a pioggia e temporali.
- Non toccare l'apparecchio a piedi nudi o con le mani o i piedi bagnati o umidi.
- Non toccare le parti interne raffreddanti: c'è pericolo di ustionarsi o ferirsi.
- Non staccare la spina dalla presa della corrente tirando il cavo, bensì afferrando la spina.
- È necessario staccare la spina dalla presa prima di effettuare operazioni di pulizia e manutenzione. Non è sufficiente portare le manopole per la regolazione della temperatura sulla posizione **OFF** (apparecchio spento) per eliminare ogni contatto elettrico.
- In caso di guasto, in nessun caso accedere ai meccanismi interni per tentare una riparazione.
- Non utilizzare, all'interno degli scomparti conservatori di cibi congelati, utensili diversi dal raschietto fornito in dotazione o apparecchi elettrici se non sono del tipo raccomandato dal costruttore.
- Non mettere in bocca cubetti appena estratti dal congelatore.
- Questo apparecchio non è da intendersi adatto all'uso da parte di

persone (incluso bambini) con ridotte capacità fisiche, sensoriali o mentali, o prive di esperienza e conoscenza, a meno che siano state supervisionate o istruite riguardo all'uso dell'apparecchio da una persona responsabile della loro sicurezza. I bambini dovrebbero essere supervisionati per assicurarsi che non giochino con l'apparecchio.

- Gli imballaggi non sono giocattoli per bambini.

Smaltimento

- Smaltimento del materiale di imballaggio: attenersi alle norme locali, così gli imballaggi potranno essere riutilizzati.
- La direttiva Europea 2002/96/CE sui rifiuti di apparecchiature elettriche ed elettroniche (RAEE), prevede che gli elettrodomestici non debbano essere smaltiti nel normale flusso dei rifiuti solidi urbani. Gli apparecchi dismessi devono essere raccolti separatamente per ottimizzare il tasso di recupero e riciclaggio dei materiali che li compongono ed impedire potenziali danni per la salute e l'ambiente. Il simbolo del cestino barrato è riportato su tutti i prodotti per ricordare gli obblighi di raccolta separata. Per ulteriori informazioni, sulla corretta dismissione degli elettrodomestici, i detentori potranno rivolgersi al servizio pubblico preposto o ai rivenditori.

Risparmiare e rispettare l'ambiente

- Installare l'apparecchio in un ambiente fresco e ben aerato, proteggerlo dall'esposizione diretta ai raggi solari, non disporlo vicino a fonti di calore.
- Per introdurre o estrarre gli alimenti, aprire le porte dell'apparecchio il più brevemente possibile. Ogni apertura delle porte causa un notevole dispendio di energia.
- Non riempire con troppi alimenti l'apparecchio: per una buona conservazione, il freddo deve poter circolare liberamente. Se si impedisce la circolazione, il compressore lavorerà continuamente.
- Non introdurre alimenti caldi: alzerebbero la temperatura interna costringendo il compressore a un grosso lavoro, con grande spreco di energia elettrica.
- Sbrinare l'apparecchio qualora si formasse del ghiaccio (*vedi Manutenzione*); uno spesso strato di ghiaccio rende più difficile la cessione di freddo agli alimenti e fa aumentare il consumo di energia.
- Mantenere efficienti e pulite le guarnizioni, in modo che aderiscano bene alle porte e non lascino uscire il freddo (*vedi Manutenzione*).

Anomalie e rimedi

Può accadere che l'apparecchio non funzioni. Prima di telefonare all'Assistenza (*vedi Assistenza*), controllare che non si tratti di un problema facilmente risolvibile aiutandosi con il seguente elenco.

La spia verde **ALIMENTAZIONE** non si accende.

- La spina non è inserita nella presa della corrente o non abbastanza da fare contatto, oppure in casa non c'è corrente.

Il motore non parte.

- L'apparecchio è dotato di un controllo salvamotore (*vedi Avvio e utilizzo*).

Le spie sono debolmente accese.

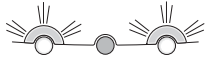
- Staccare la spina e reinserirla nella presa dopo averla girata su se stessa.

a) Suona l'allarme.

- a) La porta del frigorifero è rimasta aperta per più di due minuti. Il segnale acustico cessa alla chiusura della porta. Oppure non si è seguita la corretta procedura di spegnimento (*vedi Manutenzione*).

b) Suona l'allarme e lampeggiano le due spie gialle.

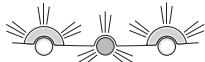
b) L'apparecchio segnala un riscaldamento eccessivo del congelatore. Si consiglia di verificare lo stato degli alimenti: potrebbe essere necessario gettarli.



+ segnale acustico = Riscaldamento eccessivo

c) Suona l'allarme e lampeggiano le due spie gialle e quella verde.

c) L'apparecchio segnala un riscaldamento pericoloso del congelatore: gli alimenti devono essere gettati.



+ segnale acustico = Riscaldamento pericoloso

b/c) In entrambi i casi il congelatore si manterrà a una temperatura intorno a 0°C per non far ricongelare gli alimenti.

Per spegnere il segnale acustico: aprire e chiudere la porta del frigorifero. Per ripristinare il funzionamento normale: portare la manopola FUNZIONAMENTO CONGELATORE sulla posizione

 OFF (spento) e riaccendere l'apparecchio.

La spia verde ALIMENTAZIONE lampeggia

- L'apparecchio non funziona correttamente. Chiamare l'Assistentente Tecnica

Il frigorifero e il congelatore raffreddano poco.

- Le porte non chiudono bene o le guarnizioni sono rovinate.
- Le porte vengono aperte molto spesso.
- Le manopole FUNZIONAMENTO non sono in posizione corretta (vedi Descrizione).
- Il frigorifero o il congelatore sono stati riempiti eccessivamente.

Nel frigorifero gli alimenti si gelano.

- La manopola FUNZIONAMENTO FRIGORIFERO non è in posizione corretta (vedi Descrizione).
- Gli alimenti sono a contatto con la parete posteriore.

Il motore funziona di continuo.

- È stato premuto il tasto SUPER FREEZE (congelamento rapido): la spia gialla SUPER FREEZE è accesa o lampeggiante (vedi Desc.).
- La porta non è ben chiusa o viene aperta di continuo.
- La temperatura dell'ambiente esterno è molto alta.

L'apparecchio emette molto rumore.

- L'apparecchio non è stato installato ben in piano (vedi Installazione).
- L'apparecchio è stato installato tra mobili o oggetti che vibrano ed emettono rumori.
- Il gas refrigerante interno produce un leggero rumore anche quando il compressore è fermo: non è un difetto, è normale.

La temperatura di alcune parti esterne del frigorifero è elevata.

- Le temperature elevate sono necessarie per evitare la formazione di condensa in particolari zone del prodotto.

Installation

! Before placing your new appliance into operation please read these operating instructions carefully. They contain important information for safe use, for installation and for care of the appliance.

! Please keep these operating instructions for future reference. Pass them on to possible new owners of the appliance.

Positioning and connection

Positioning

1. Place the appliance in a well-ventilated humidity-free room.
2. Do not obstruct the rear fan grills. The compressor and condenser give off heat and require good ventilation to operate correctly and save energy.
3. Leave a space of at least 10 cm between the top part of the appliance and any furniture above it, and at least 5 cm between the sides and any furniture/side walls.
4. Ensure the appliance is away from any sources of heat (direct sunlight, electric stove, etc.).
5. In order to maintain the correct distance between the appliance and the wall behind it, fit the spacers supplied in the installation kit, following the instructions provided.

Levelling

1. Install the appliance on a level and rigid floor.
2. If the floor is not perfectly horizontal, adjust the refrigerator by tightening or loosening the front feet.

Electrical connections

After the appliance has been transported, carefully place it vertically and wait at least 3 hours before connecting it to the electricity mains. Before inserting the plug into the electrical socket ensure the following:

- The appliance is earthed and the plug is compliant with the law.
- The socket can withstand the maximum power of the appliance, which is indicated on the data plate located on the bottom left side of the fridge (e.g. 150 W).
- The voltage must be in the range between the values indicated on the data plate located on the bottom left side (e.g. 220-240V).
- The socket is compatible with the plug of the appliance. If the socket is incompatible with the plug, ask an authorised technician to replace it (see Assistance). Do not use extension cords or multiple sockets.

! Once the appliance has been installed, the power supply cable and the electrical socket must be easily accessible.

! The cable must not be bent or compressed.

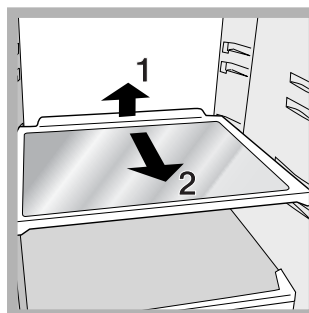
! The cable must be checked regularly and replaced by authorised technicians only (see Assistance).

! The manufacturer declines any liability should these safety measures not be observed.

Accessories

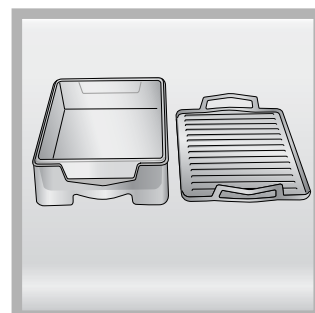
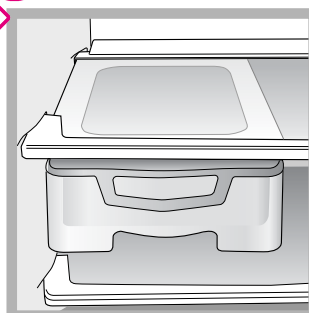
Refrigerator compartment

SHELVES: with or without grill. Due to the special guides the shelves are removable and the height is adjustable (see diagram), allowing easy storage of large containers and food. Height can be adjusted without complete removal of the shelf.



FRESH BOX*: for fresh meat and fish. Due to the compartment's low temperature (the coldest in the refrigerator) and to the clear door that provides protection against oxidation and blackening, food can be stored for even up to one week. It can also be used for "cold meals."

BREAKFAST BOX*: This is the ideal container for the storage of foods consumed at breakfast. It can be removed and used at the breakfast table to serve the food that, thanks to the special design of the container, will maintain the correct temperature for longer. The lid can be used as a practical tray, simply by using the handles provided. The Breakfast Box can also be used as a meat container, for food products that must be well-protected in order to be stored correctly.



TEMPERATURE Indicator light*: to identify the coldest area in the refrigerator.

1. Check that OK appears clearly on the indicator light (see diagram).



2. If the word "OK" does not appear it means that the temperature is too high: adjust the REFRIGERATOR OPERATION knob to a higher position (colder) and wait approximately 10 hours until the temperature has been stabilised.
3. Check the indicator light again: if necessary, readjust it following the initial process. If large quantities of food have been added or if the refrigerator door has been opened frequently, it is normal for the indicator not to show OK. Wait at least 10 hours before adjusting the REFRIGERATOR OPERATION knob to a higher setting.

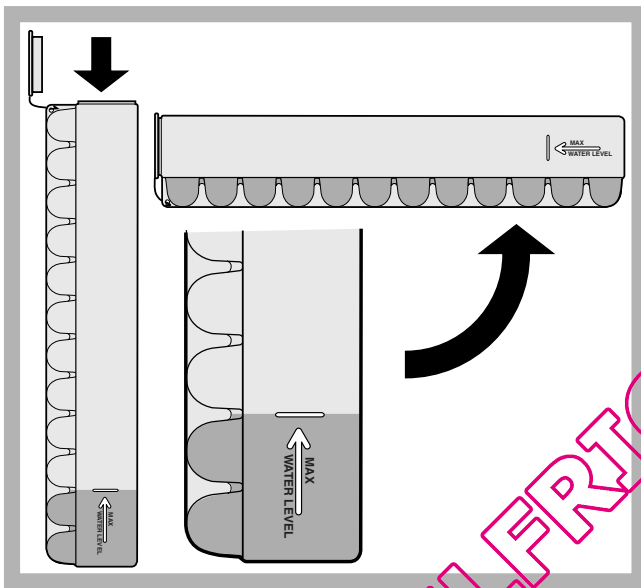
Freezer compartment

* Available only on certain models.

ICE CARE tray

The fact that they are situated on the top part of the freezer drawers ensures greater cleanliness: the ice no longer comes into contact with the food placed inside the freezer compartment; furthermore, the dripping of the water during filling is avoided (a lid to cover up the hole after filling with water is also provided).

1. Pull out the tray by pushing it up. Check that the tray is completely empty and fill it with water through the opening provided.
2. Take care not to exceed the level indicated (MAX WATER LEVEL). Excess water prevents the ice cubes from dispensing (if this happens, wait for the ice to melt and empty the tray).
3. Turn the tray 90°: due to the connected compartments each mould fills with water (see diagram).
4. Close the opening with the lid provided and put the tray back.
5. When the ice has formed (minimum time approximately 8 hours) knock the tray against a hard surface and wet the outside so that the ice cubes come loose and take them out through the opening.



Start-up and use

Starting the appliance

! Before starting the appliance, follow the installation instructions (see Installation).

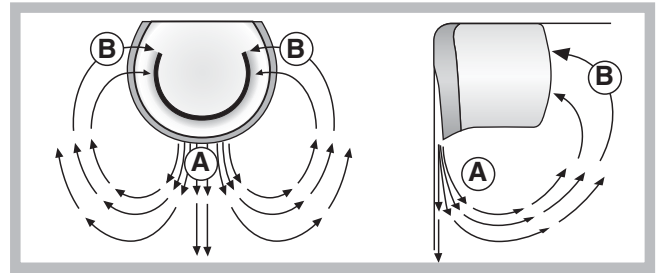
! Before connecting the appliance, clean the compartments and accessories well with lukewarm water and bicarbonate.

! The appliance comes with a motor protection control system which makes the compressor start approximately 8 minutes after being switched on. The compressor also starts each time the power supply is cut off whether voluntarily or involuntarily (blackout).

1. Set the FREEZER OPERATION knob on **OFF**.
2. Insert the plug into the socket and ensure that the green POWER indicator light illuminates.
3. Turn the REFRIGERATOR OPERATION knob to an average value. After a few hours you will be able to put food in the refrigerator.
4. Turn the FREEZER OPERATION knob to an average value and press the SUPER FREEZE button (rapid freezing): the SUPER FREEZE indicator light will illuminate. Once the refrigerator has reached the optimal temperature, the indicator light goes out and you can begin food storage.

Chiller system

A.I.R. SYSTEM



It is recognizable due to the presence of the mechanism on the top part of the refrigerator compartment (see diagram). The A.I.R. System maintains a constant fridge temperature to keep food fresher for longer and will quickly restore the temperature to the correct level, even if the door is opened frequently: the blown air (A) is cooled when it comes into contact with the cold wall, whereas the hotter air (B) is sucked up (see diagram).

The back wall may be covered in frost or droplets of water, depending on whether the compressor is in operation or whether it is paused.

Using the refrigerator to its full potential

- Use the REFRIGERATOR OPERATION knob to adjust the temperature (see Description).
- Press the SUPER COOL button (rapid cooling) to lower the temperature quickly. For example, when you place a large number of new food items inside a fridge the internal temperature will rise slightly. The function quickly cools the groceries by temporarily reducing the temperature until it reaches the ideal level.
- Place only cold or lukewarm foods in the compartment, not hot foods (see Precautions and tips).
- Remember that cooked foods do not last longer than raw foods. Do not store liquids in open containers. They will increase humidity in the refrigerator and cause condensation to form.

Food hygiene

1. Once you have bought your food, remove all external packaging made of paper/cardboard or other wrappers, which could introduce bacteria or dirt inside your refrigerator.
2. Protect the food, (especially easily perishable items and those that have a strong smell), in order to avoid contact between them, thereby removing both the possibility of germ/bacteria contamination as well as the diffusion of strong odours inside the fridge.
3. Store all food in such a way as to ensure air can circulate freely between different items.
4. Keep the inside of your fridge clean, taking care not to use oxidiser or abrasive products.
5. Remove all food past its expiry date from the refrigerator.
6. For the correct preservation of food, all easily perishable items (soft cheeses, raw fish, meat, etc.) should be stored in the coldest zone of the fridge compartment, i.e. just above the salad crisper where the temperature indicator is situated.

Using the freezer to its full potential

- Use the FREEZER OPERATION knob to adjust the temperature (see Description).
- Do not re-freeze food that is defrosting or that has already been defrosted. These foods must be cooked and eaten (within 24 hours).
- Fresh food that needs to be frozen must not come into contact with food that has already been defrosted. Fresh food must be stored in the top FREEZER and STORAGE compartment where the temperature drops below -18°C and guarantees rapid freezing.
- Do not place glass bottles which contain liquids, and which are

corked or hermetically sealed in the freezer because they could break.

- The maximum quantity of food that may be frozen daily is indicated on the plate containing the technical properties located on the bottom left side of the refrigerator compartment (for example: Kg/24h: 4).
- To freeze (if the freezer is already operating):
 - for small quantities which are less than those indicated on the data plate, press the rapid freezing SUPER FREEZE button (corresponding yellow indicator light illuminates), insert the food and close the door. The function is disabled automatically after 24 hours or when optimal temperatures have been reached (indicator light goes out);
 - for large quantities which are greater than the maximum load indicated on the data plate, hold down the rapid freezing SUPER FREEZE button until the corresponding indicator light begins to flash. After 24 hours the indicator light stops flashing and remains on constantly. Place the food inside the freezer and close the door. After another 24 hours, the function will be disabled automatically (indicator light goes out).
- In order to obtain a greater amount of space in the freezer compartment, you may remove the bins (except the lowest bin and the special COOL CARE ZONE bin, which has an adjustable temperature) and place the food directly onto the evaporator plates.

! Do not open the door during freezing.
 ! If there is a power cut or malfunction, do not open the freezer door. This will help maintain the temperature inside the freezer, ensuring that foods are conserved for at least 9 - 14 hours.

Maintenance and care

Switching the appliance off

During cleaning and maintenance it is necessary to disconnect the appliance from the electricity supply:

1. set the FREEZER OPERATION knob on **OFF**
2. pull the plug out of the socket

! If this procedure is not followed, the alarm may sound. This alarm does not indicate a malfunction. To restore normal operation, it is sufficient to set the FREEZER OPERATION knob on the desired value. To disconnect the appliance, follow point 1 and 2.

Cleaning the appliance

- The external and internal parts, as well as the rubber seals may be cleaned using a sponge that has been soaked in lukewarm water and bicarbonate of soda or neutral soap. Do not use solvents, abrasive products, bleach or ammonia.
- The removable accessories may be soaked in warm water and soap or dishwashing liquid. Rinse and dry them carefully.
- The back of the appliance may collect dust which can be removed by delicately using the hose of a vacuum cleaner set on medium power. The appliance must be switched off and the plug must be pulled out before cleaning the appliance.


Avoiding mould and unpleasant odours

- The appliance is manufactured with hygienic materials which are odour free. In order to maintain an odour free refrigerator and to prevent the formation of stains, food must always be covered or sealed properly.
- If you want to switch the appliance off for an extended period of time, clean the inside and leave the doors open.

Holiday function

To minimise energy usage when on holiday, it is not necessary to

switch the appliance off. The appliance has a function which allows it to maintain the temperature of the refrigerator compartment at approximately 15°C (which can also be used to conserve make-up and beauty products). The freezer temperature must be set to the minimum value in order to preserve the food.

To enable the function: set the REFRIGERATOR OPERATION knob on .

A double acoustic signal informs you when it has been enabled. A single acoustic signal informs you when it has been disabled.

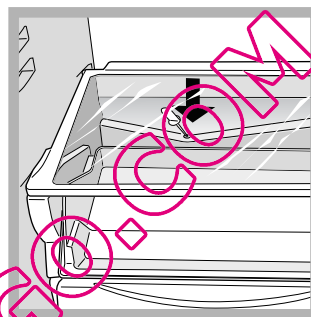
Defrosting the appliance

! Follow the instructions below.

Do not speed up the defrosting process by using any devices or tools other than the scraper provided, you may damage the refrigeration circuit.

Defrosting the refrigerator compartment

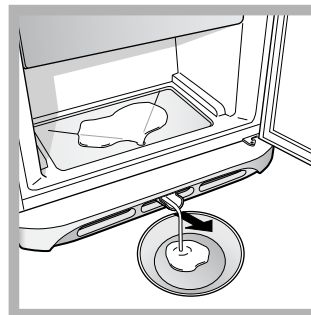
The refrigerator has an automatic defrosting function: water is ducted to the back of the appliance by a special discharge outlet (see diagram) where the heat produced by the compressor causes it to evaporate. It is necessary to clean the discharge hole regularly so that the water can flow out easily.



Defrosting the freezer compartment

If the frost layer is greater than 5 mm, it is necessary to defrost manually:

1. The day before defrosting, press the SUPER FREEZE button (the yellow SUPER FREEZE indicator light illuminates) to further cool the food.
2. The function is automatically disabled after 24 hours, or it may be disabled at any moment by pressing the SUPER FREEZE button again. At this point, set the FREEZER OPERATION knob on **OFF**, which will switch the refrigerator off.
3. Wrap frozen foods in newspaper and place them in another freezer or in a cool place.
4. Leave the door open until the frost has melted completely. This can be made easier by placing containers with lukewarm water in the freezer compartment.
5. Certain appliances are fitted with the DRAIN SYSTEM to lead the water outside: let the water flow into a container (see diagram).

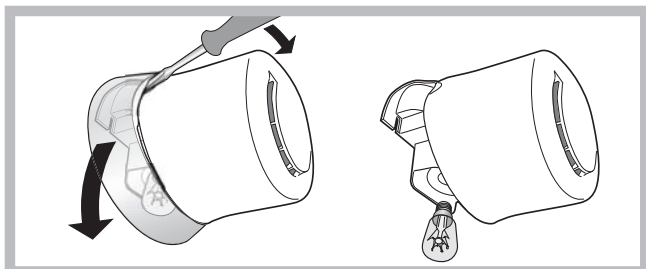


6. Clean and dry the freezer compartment carefully before switching the appliance on again.
7. Wait for approximately 2 hours, i.e. until the ideal storage conditions have been restored, before placing food in the

freezer compartment.

Replacing the light bulb

To replace the light bulb in the refrigerator compartment, pull out the plug from the electrical socket. Follow the instructions below. Access the light bulb by removing the cover as indicated in the diagram. Replace it with a similar light bulb within the power range indicated on the cover (15W).



Precautions and tips

! The appliance was designed and manufactured in compliance with international safety standards. The following warnings are provided for safety reasons and must be read carefully.



This appliance complies with the following Community Directives:
 - 73/23/EEC of 19/02/73 (Low Voltage) and subsequent amendments;
 - 89/336/EEC of 03.05.89 (Electromagnetic Compatibility) and subsequent amendments;
 - 2002/96/CE..

General safety

- The appliance was designed for domestic use inside the home and is not intended for commercial or industrial use.
- The appliance must be used to store and freeze food products by adults only and according to the instructions in this manual.
- The appliance must not be installed outdoors, even in covered areas. It is extremely dangerous to leave the appliance exposed to rain and storms.
- Do not touch the appliance with bare feet or with wet or moist hands and feet.
- Do not touch the internal cooling elements: this could cause skin abrasions or frost/freezer burns.
- When unplugging the appliance always pull the plug from the mains socket, do not pull on the cable.
- Before cleaning and maintenance, always switch off the appliance and disconnect it from the electrical supply. It is not sufficient to set the temperature adjustment knobs on **OFF** (appliance off) to eliminate all electrical contact.
- In the case of a malfunction, under no circumstances should you attempt to repair the appliance yourself. Repairs carried out by inexperienced persons may cause injury or further malfunctioning of the appliance.
- Do not use any sharp or pointed utensils or electrical equipment - other than the type recommended by the manufacturer - inside the frozen food storage compartments.
- Do not put ice cubes taken directly from the freezer into your mouth.
- This appliance is not intended for use by persons (including children) with reduced physical, sensory or lack of experience and knowledge unless they have been given supervision or instruction concerning use of the appliance by a person

responsible for their safety. Children should be supervised to ensure that they do not play with the appliance.

- Keep packaging material out of the reach of children! It can become a choking or suffocation hazard.

Disposal

- Observe local environmental standards when disposing packaging material for recycling purposes.
- The European Directive 2002/96/EC on Waste Electrical and Electronic Equipment (WEEE), requires that old household electrical appliances must not be disposed of in the normal unsorted municipal waste stream. Old appliances must be collected separately in order to optimise the recovery and recycling of the materials they contain and reduce the impact on human health and the environment. The crossed out "wheeled bin" symbol on the product reminds you of your obligation, that when you dispose of the appliance it must be separately collected. Consumers should contact their local authority or retailer for information concerning the correct disposal of their old appliance.

Respecting and conserving the environment

- Install the appliance in a fresh and well-ventilated room. Ensure that it is protected from direct sunlight and do not place it near heat sources.
- Try to avoid keeping the door open for long periods or opening the door too frequently in order to conserve energy.
- Do not fill the appliance with too much food: cold air must circulate freely for food to be preserved properly. If circulation is impeded, the compressor will work continuously.
- Do not place hot food directly into the refrigerator. The internal temperature will increase and force the compressor to work harder and will consume more energy.
- Defrost the appliance if ice forms (*see Maintenance*). A thick layer of ice makes cold transference to food products more difficult and results in increased energy consumption.
- Regularly check the door seals and wipe clean to ensure they are free of debris and to prevent cold air from escaping (*see Maintenance*).

Troubleshooting

If the appliance does not work, before calling for Assistance (see Assistance), check for a solution from the following list.

The green POWER indicator light does not illuminate.

- The plug has not been inserted into the electrical socket, or not far enough to make contact, or there is no power in the house.

The motor does not start.

- The appliance comes with a motor protection control (*see Start-up and use*).

The indicator lights are on but the light is dim.

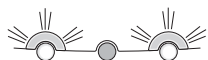
- Pull out and reverse the plug before putting it back in the socket.

a) The alarm sounds.

- a) The refrigerator door has remained open for more than two minutes (the buzzer will stop sounding when you shut the door) or the correct switching-off procedure was not followed (*see Maintenance*).

b) The alarm sounds and the two yellow indicator lights flash.

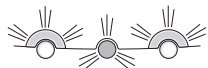
- b) The temperature in the freezer is too high. Check the quality of the food products and dispose if necessary.




+ buzzer = Heating is excessive

c) The alarm sounds and the two yellow indicator lights as well as the green one flash.

- c) The temperature in the freezer has reached a dangerous level. The food must be disposed immediately.



+ buzzer = Heating danger

b/c) In both these cases the freezer will maintain a temperature of about 0°C so that the food does not re-freeze. To turn off the acoustic signal open and close the refrigerator door. To restore normal operation bring the FREEZER OPERATION knob setting to  OFF (off) and turn the appliance on again.

The green POWER indicator light flashes.

- The appliance is not operating correctly. Contact the Technical Assistance Centre.

The refrigerator and the freezer do not cool well.

- The doors do not close properly or the seals are damaged.
- The doors are opened too frequently.
- The OPERATION knobs are not on the correct setting (see *Description*).
- The refrigerator or the freezer have been over-filled.

The food inside the refrigerator is beginning to freeze.

- The REFRIGERATOR OPERATION knob is not on the correct setting (see *Description*).
- The food is in contact with the back inside wall of the refrigerator.

The motor runs continuously.

- The SUPER FREEZE button has been pressed (rapid freezing): the yellow SUPER FREEZE light is on or flashing (see *Description*).
- The door is not closed properly or is continuously opened.
- The outside ambient temperature is very high.

The appliance makes a lot of noise.

- The appliance has not been installed on a level surface (see *Installation*).
- The appliance has been installed between cabinets that vibrate and make noise.
- The internal refrigerant makes a slight noise even when the compressor is off. This is not a defect, it is normal.

The back wall of the refrigerator unit is covered in frost or droplets of water

- This shows the appliance is operating normally.

@SUPERIGO.COM

Installation

! Conservez ce mode d'emploi pour pouvoir le consulter à tout moment. En cas de vente, de cession ou de déménagement, veillez à ce qu'il suive l'appareil pour informer le nouveau propriétaire sur son fonctionnement et lui fournir les conseils correspondants.

! Lisez attentivement les instructions : elles contiennent des conseils importants sur l'installation, l'utilisation et la sécurité de votre appareil.

Mise en place et raccordement

Mise en place

1. Placez l'appareil dans une pièce bien aérée et non humide.
2. Ne bouchez pas les grilles d'aération arrière : le compresseur et le condensateur produisent de la chaleur et exigent une bonne aération pour bien fonctionner et réduire la consommation d'électricité.
3. Prévoir au moins 10 cm entre le haut de l'appareil et les meubles installés au-dessus et au moins 5 cm entre les côtés et les meubles/parois latérales.
4. Installez l'appareil loin de sources de chaleur (rayons directs du soleil, cuisinière électrique).
5. Pour maintenir une distance optimale entre le produit et la paroi arrière, montez les cales d'espacement comprises dans le kit d'installation et suivez les instructions de la notice spécialement prévue.

Mise à niveau

1. Installez l'appareil sur un sol plat et rigide.
2. Si le sol n'est pas parfaitement horizontal, vissez ou dévissez les petits pieds avant pour bien niveler l'appareil.

Raccordement électrique

Après le transport, placez l'appareil à la verticale et attendez au moins 8 heures avant de le raccorder à l'installation électrique. Avant de brancher la fiche dans la prise de courant, assurez-vous que :

- la prise est bien munie d'une terre conforme à la loi;
- la prise est bien apte à supporter la puissance maximale de l'appareil, indiquée sur la plaquette signalétique placée à l'intérieur du compartiment réfrigérateur en bas à gauche (ex. 150 W);
- la tension d'alimentation est bien comprise entre les valeurs indiquées sur la plaquette signalétique, placée en bas à gauche (ex. 220-240 V);
- la prise est bien compatible avec la fiche de l'appareil.
En cas d'incompatibilité, faites remplacer la fiche par un technicien agréé (voir Assistance); n'utilisez ni rallonges ni prises multiples.

! Après installation de l'appareil, le câble électrique et la prise de courant doivent être facilement accessibles.

! Le câble ne doit être ni plié ni excessivement écrasé.

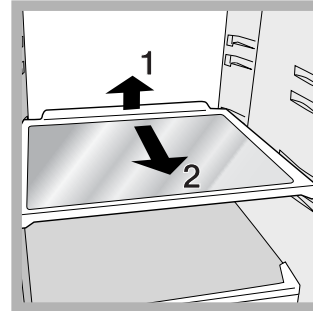
! Il doit être contrôlé périodiquement et ne peut être remplacé que par un technicien agréé (voir Assistance).

! Nous déclinons toute responsabilité en cas de non respect des normes énumérées ci-dessus.

Accessoires

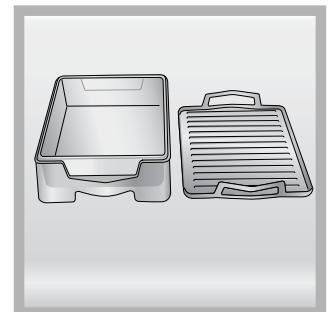
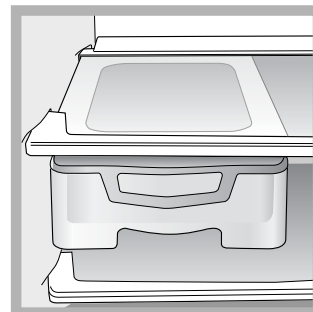
Compartiment réfrigérateur

CLAYETTES: pleines ou grillagées. Elles sont amovibles et réglables en hauteur grâce à des glissières spéciales (voir figure), pour le rangement de récipients ou d'aliments de grande dimension. Pour régler la hauteur, pas besoin de sortir la clayette.



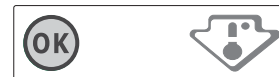
FRESH BOX* : pour viandes et poissons frais. Ce compartiment sert à prolonger la durée de conservation jusqu'à une semaine, grâce à sa température très basse – la plus froide du réfrigérateur – et à son volet transparent qui protège contre les phénomènes d'oxydation et de noircissement. Il peut aussi être utilisé pour conserver des "plats froids".

BREAKFAST BOX* : C'est la boîte de rangement idéale pour les aliments du petit-déjeuner. Vous pouvez aussi l'utiliser pour servir à table et, grâce à sa forme spéciale, les aliments maintiendront leur température plus longtemps. Muni de poignées, le couvercle peut se transformer en un plateau très pratique. La "Breakfast Box" peut aussi servir de bac à viande pour stocker des aliments qui doivent être protégés pour mieux se conserver.



Indicateur de **TEMPERATURE*** : pour repérer la zone la plus froide à l'intérieur du réfrigérateur.

1. Contrôler que l'indicateur affiche bien OK (voir figure).



2. Si le message OK n'est pas affiché, c'est que la température est trop élevée : régler le bouton FONCTIONNEMENT REFRIGERATEUR sur un numéro plus élevé (plus froid) et attendre environ 10 h jusqu'à ce que la température se stabilise.
3. Contrôler l'indicateur une nouvelle fois : si nécessaire, procéder à un nouveau réglage. Si de grosses quantités d'aliments ont été stockées ou si la porte du réfrigérateur est ouverte très souvent, il est normal que l'indicateur n'indique pas OK. Attendre au moins 10 h avant de régler le bouton FONCTIONNEMENT REFRIGERATEUR sur un chiffre plus élevé.

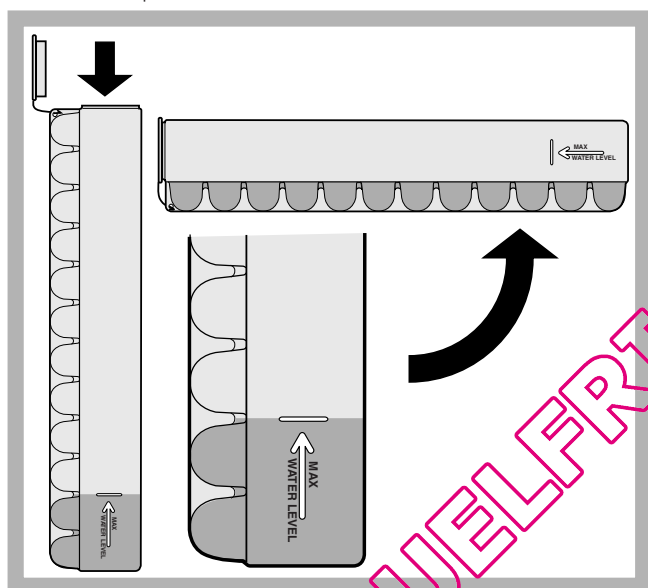
Compartiment congélateur

* N'existe que sur certains modèles.

Bac à glaçons ICE CARE.

Placés dans la partie supérieure des tiroirs du compartiment freezer, ils sont plus ergonomiques et garantissent davantage de propreté: en effet, les glaçons ne touchent plus aux aliments stockés dans le freezer; de plus, fini l'eau qui dégouline lorsque vous rangez votre bac (un couvercle est fourni pour boucher le récipient après l'avoir rempli).

1. Pour sortir le bac, poussez-le vers le haut. Vérifiez que le bac est bien vide avant de le remplir en introduisant l'eau par l'ouverture prévue.
2. Attention à ne pas dépasser le niveau indiqué (MAX WATER LEVEL). Une trop grande quantité d'eau gêne la sortie des glaçons (si celase produit, attendez que la glace fonde et videz le bac).
3. Faites pivoter le bac de 90° : l'eau envahit les cavités selon le principe des vases communicants (voir figure).
4. Bouchez l'ouverture à l'aide du couvercle fourni, remettez le bac à sa place.
5. Une fois que la glace s'est formée (il faut compter au moins 8 heures) tapez le bac contre une surface dure et mouillez-le à l'extérieur pour détacher les glaçons que vous ferez sortir par l'ouverture prévue.



Mise en marche et utilisation

Mise en service de l'appareil

! Avant de mettre l'appareil en service, suivez bien les instructions sur l'installation (voir *Installation*).

! Avant de brancher votre appareil, nettoyez bien les compartiments et les accessoires à l'eau tiède additionnée de bicarbonate.

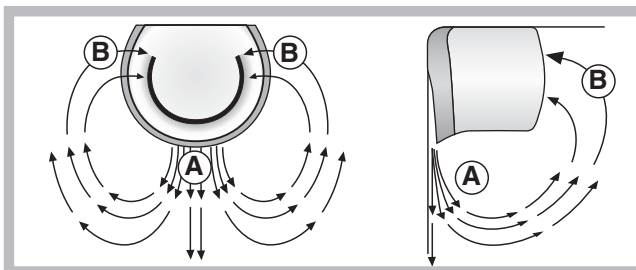
! Cet appareil est équipé d'un système protège-moteur qui ne fait démarrer le compresseur que 8 minutes après son branchement. C'est ce qui se passera aussi après toute coupure de courant, volontaire ou involontaire (panne d'électricité).

1. Amenez le bouton FONCTIONNEMENT CONGELATEUR sur **OFF**.
2. Branchez la fiche dans la prise et contrôlez que le voyant vert ALIMENTATION ELECTRIQUE s'allume.
3. Amenez le bouton FONCTIONNEMENT REFRIGERATEUR sur une valeur intermédiaire. Au bout de quelques heures, vous pourrez commencer à stocker des aliments dans le réfrigérateur.
4. Amenez le bouton FONCTIONNEMENT CONGELATEUR sur une valeur intermédiaire et appuyez sur la touche SUPER FREEZE

(congélation rapide) : le voyant jaune SUPER FREEZE s'allumera. Il ne s'éteindra que quand le congélateur aura atteint sa température optimale : vous pourrez alors introduire les aliments.

Système de refroidissement

A.I.R. SYSTEM



On le reconnaît à la présence d'un dispositif appliqué à la paroi dans le haut du compartiment réfrigérateur (voir figure). L'A.I.R. System permet une conservation optimale des aliments en rétablissant très rapidement la température après chaque ouverture de porte et en la distribuant parfaitement à l'intérieur du compartiment : l'air soufflé (A) refroidit au contact de la paroi froide, tandis que l'air plus chaud (B) est aspiré (voir figure). La paroi arrière est tour à tour couverte de givre ou de gouttelettes d'eau selon que le compresseur est en marche ou à l'arrêt.

Pour profiter à plein de votre réfrigérateur

- Pour régler la température, utilisez le bouton FONCTIONNEMENT REFRIGERATEUR (voir *Description*).
- Appuyez sur la touche SUPER COOL (refroidissement rapide) pour faire baisser la température rapidement, par exemple quand vous remplissez le compartiment après avoir fait de grosses provisions. Cette fonction se désactive automatiquement une fois le temps écoulé.
- N'introduisez que des aliments froids ou à peine tièdes, jamais chauds (voir *Précautions et conseils*).
- Les aliments cuits contrairement à ce que l'on croit ne se conservent pas plus longtemps que les aliments crus.
- N'introduisez pas de récipients non fermés contenant des liquides : ces derniers entraîneraient une augmentation de l'humidité et la formation d'eau condensée.

L'hygiène alimentaire

1. Après achat, les aliments doivent être débarrassés de leur emballage extérieur en papier/carton ou autre qui pourrait véhiculer des bactéries ou des saletés à l'intérieur du réfrigérateur.
2. Protégez les aliments (notamment ceux qui se détériorent rapidement et ceux qui dégagent une forte odeur) pour éviter tout contact entre eux et éliminer ainsi toute possibilité de contamination de germes/bactéries et la diffusion d'odeurs particulières à l'intérieur du réfrigérateur.
3. Rangez les aliments de manière à ce que l'air puisse circuler librement entre eux.
4. Veillez à ce que l'intérieur du réfrigérateur soit toujours propre. Attention : ne pas utiliser de produits oxydants ou abrasifs pour son nettoyage.
5. Sortez les aliments du réfrigérateur dès qu'ils dépassent leur durée limite de conservation.
6. Pour une bonne conservation, les aliments facilement périssables (fromages à pâte molle, poisson cru, viande, etc.) doivent être placés dans la zone plus froide où est situé l'indicateur de température.

Pour profiter à plein de votre congélateur

- Pour régler la température, utilisez le bouton

FONCTIONNEMENT CONGELATEUR (voir Description).


- Ne recongelez pas des aliments décongelés ou en cours de décongélation; il faut les faire cuire et les consommer (dans les 24 heures).
- Les aliments frais à congeler ne doivent pas être placés au contact d'aliments déjà congelés; il faut les stocker dans le compartiment supérieur CONGELATION et CONSERVATION où la température qui descend au-dessous de -18°C garantit une vitesse de congélation adéquate.
- Ne stockez pas dans votre congélateur des bouteilles en verre contenant des liquides, bouchées ou fermées hermétiquement, elles pourraient se briser.
- La quantité journalière maximale d'aliments pouvant être congelée est indiquée sur l'étiquette des caractéristiques, placée dans le compartiment réfrigérateur en bas à gauche (exemple : 4 Kg/24h).
- Pour congeler (si le congélateur est déjà en service):
 - pour de petites quantités, inférieures aux indications de l'étiquette, appuyez sur la touche SUPER FREEZE (congélation rapide) (allumage du voyant jaune correspondant), introduisez les aliments et fermez la porte. Cette fonction se désactive automatiquement au bout de 24 heures ou dès que les températures optimales sont atteintes (voyant éteint);
 - pour de grosses quantités, supérieures aux indications de l'étiquette, gardez la touche SUPER FREEZE (congélation rapide) enfoncée jusqu'à ce que le voyant correspondant commence à clignoter. Au bout de 24 heures le voyant cesse de clignoter et passe au fixe : introduisez les aliments et fermez la porte. Au bout de 24 heures la fonction se désactive automatiquement (voyant éteint).
- Pour gagner de la place à l'intérieur du compartiment congélation, vous pouvez enlever les tiroirs (sauf le tiroir du bas et celui de la COOL CARE ZONE à température variable si votre appareil en est équipé) et stocker vos aliments directement sur les plaques évaporantes.

! Evitez d'ouvrir la porte pendant la phase de congélation.
! En cas de coupure de courant ou de panne, n'ouvrez pas la porte du congélateur : les produits surgelés et congelés se conserveront ainsi sans problème pendant 9 - 14 heures environ.

Entretien et soin

Mise hors tension

Pendant les opérations de nettoyage et d'entretien, débranchez l'appareil du réseau d'alimentation :

1. amenez le bouton FONCTIONNEMENT CONGELATEUR sur  OFF;
2. débranchez la fiche de la prise de courant.

! Si cette procédure n'est pas respectée, l'alarme peut se déclencher : ceci ne dénote pas une anomalie. Pour rétablir le fonctionnement correct de l'appareil, il suffit d'amener le bouton FONCTIONNEMENT CONGELATEUR sur la valeur souhaitée. Pour isoler l'appareil, procédez comme indiqué aux points 1 et 2.

Nettoyage de l'appareil

- Nettoyez l'extérieur, l'intérieur et les joints en caoutchouc à l'aide d'une éponge imbibée d'eau tiède additionnée de bicarbonate de soude ou de savon neutre. N'utilisez pas de solvants, de produits abrasifs, d'eau de Javel ou d'ammoniaque.
- mettez tremper les accessoires amovibles dans de l'eau chaude additionnée de savon ou de liquide vaisselle. Rincez-les et essuyez-les soigneusement.
- Le dos de l'appareil a tendance à s'empoussiérer, pour éliminer la poussière avec délicatesse, après avoir éteint l'appareil et débranché la fiche, servez-vous d'un aspirateur montant un accessoire adéquat et réglé sur une puissance intermédiaire.


Contre la formation de moisissures et de mauvaises odeurs

- Cet appareil est fabriqué dans des matériaux hygiéniques qui ne transmettent pas d'odeur. Pour sauvegarder cette caractéristique, veillez à bien emballer et couvrir vos aliments. Vous éviterez par la même occasion la formation de taches.
- Si vous devez laisser votre appareil éteint pendant une période de temps prolongée, nettoyez-le bien l'intérieur et laissez les portes ouvertes.

Fonction holiday

Si vous partez en vacances, pas besoin d'éteindre votre appareil car il est équipé d'une fonction spéciale qui permet, avec une faible consommation d'électricité, de maintenir une température d'environ 15°C dans le compartiment réfrigérateur (pour protéger de la chaleur vos produits de beauté et de maquillage); réglez dans ce cas la température du congélateur sur une valeur minimale, indispensable à la conservation des aliments.

Pour activer la fonction :

amenez le bouton FONCTIONNEMENT REFRIGERATEUR sur  (voir figure). Deux bips confirment son activation; sa désactivation est signalée par un seul bip.

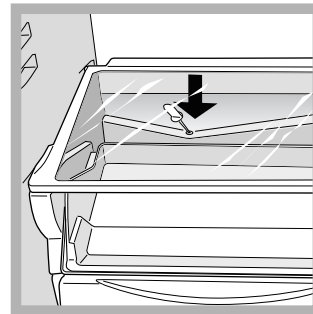
Dégivrage de l'appareil

! Conformez-vous aux instructions suivantes.

Ne pas utiliser d'objets pointus et coupants pour dégivrer l'appareil, ils risqueraient d'endommager irréparablement le circuit réfrigérant.


Dégivrage du compartiment réfrigérateur

Le réfrigérateur est muni d'un système de dégivrage automatique : l'eau est acheminée vers la paroi arrière par un trou d'évacuation (voir figure) où la chaleur produite par le compresseur la fait évaporer. Il vous suffit de nettoyer périodiquement le trou d'évacuation pour permettre à l'eau de s'écouler normalement.

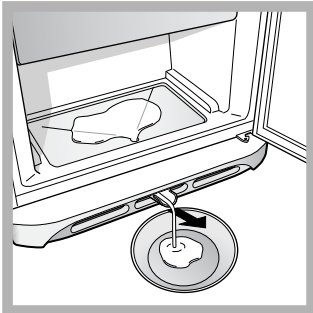


Dégivrage du compartiment congélateur

Si la couche de givre dépasse 5 mm, procédez à un dégivrage manuel :

1. le jour précédent appuyez sur la touche SUPER FREEZE (le voyant jaune SUPERFREEZE s'allume) pour refroidir encore plus les aliments.
2. La fonction se désactive automatiquement au bout de 24 heures mais vous pouvez choisir de la désactiver à tout moment en réappuyant sur la touche SUPER FREEZE; amenez alors le bouton FONCTIONNEMENT CONGELATEUR sur  OFF, n'oubliez pas que cette opération éteint aussi le réfrigérateur.
3. Enveloppez vos produits surgelés ou congelés dans du papier et placez-les dans un endroit frais.
4. Laissez la porte ouverte jusqu'à ce que le givre fonde complètement; pour accélérer cette opération placez dans le compartiment congélateur des récipients d'eau tiède.
5. Certains de nos appareils sont équipés du SYSTEME DRAIN pour acheminer l'eau vers l'extérieur. Laissez l'eau s'écouler

dans un récipient (voir figure).

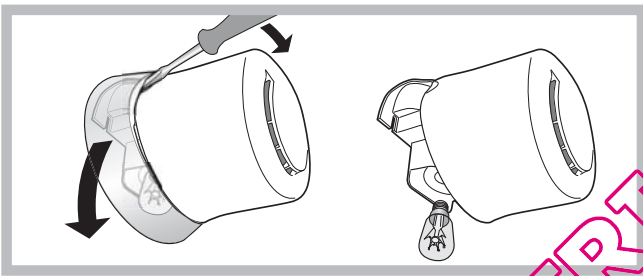


6. Nettoyez et séchez soigneusement le compartiment congélateur avant de rallumer l'appareil.
7. Avant de ranger vos aliments dans le compartiment congélateur, attendez environ 2 heures pour le rétablissement des conditions idéales de conservation des aliments.

Remplacement de l'ampoule d'éclairage

Pour remplacer l'ampoule d'éclairage du compartiment réfrigérateur, débranchez la fiche de la prise de courant. Suivez les indications fournies ci-dessous.

Pour pouvoir remplacer l'ampoule, démontez le couvercle de protection comme illustré (voir figure). Remplacez-la par une ampoule semblable dont la puissance doit correspondre à celle indiquée sur le couvercle de protection (15 W).



Précautions et conseils

! L'appareil a été conçu et fabriqué conformément aux normes internationales de sécurité. Ces conseils sont fournis pour des raisons de sécurité et doivent être lus attentivement.



Cet appareil est conforme aux Directives Communautaires suivantes :
- 73/23/CEE du 19/02/73 (Basse Tension) et modifications suivantes;
- 89/336/CEE du 03/05/89 (Compatibilité Electromagnétique) et modifications suivantes;
- 2002/96/CE.

Sécurité générale

- Cet appareil a été conçu pour un usage familial, de type non professionnel.
- Cet appareil qui sert à conserver et à congeler des aliments ne doit être utilisé que par des adultes conformément aux instructions du mode d'emploi.
- Cet appareil ne doit pas être installé en extérieur, même dans un endroit à l'abri, il est en effet très dangereux de le laisser exposé à la pluie et aux orages.
- Ne touchez pas à l'appareil pieds nus ou si vos mains ou pieds sont mouillés ou humides.
- Ne touchez pas aux parties refroidissantes: vous pourriez vous brûler ou vous blesser.
- Pour débrancher la fiche de la prise de courant, sortez la fiche,

ne tirez surtout pas sur le câble.

- Avant d'effectuer toute opération de nettoyage ou d'entretien, débranchez la fiche de la prise de courant. Il ne suffit pas de placer le bouton de REGLAGE DE LA TEMPERATURE sur **OFF** (appareil éteint) pour éliminer tout contact électrique.
- En cas de panne, n'essayez en aucun cas d'accéder aux mécanismes internes pour tenter de réparer l'appareil.
- Ne pas utiliser, à l'intérieur des compartiments de conservation pour aliments congelés, d'ustensiles pointus et coupants ou d'appareils électriques d'un type autre que celui recommandé par le fabricant.
- Ne pas porter à la bouche des glaçons à peine sortis du congélateur.
- Cet appareil n'est pas prévu pour être utilisé par des personnes (y compris les enfants) dont les capacités physiques, sensorielles ou mentales sont réduites, ou des personnes dénuées d'expérience ou de connaissance, sauf si elles ont pu bénéficier, par l'intermédiaire d'une personne responsable de leur sécurité, d'une surveillance ou d'instructions préalables concernant l'utilisation de l'appareil. Il convient de surveiller les enfants afin qu'ils ne jouent pas avec l'appareil.
- Les emballages ne sont pas des jouets pour enfants.

Mise au rebut

- Mise au rebut du matériel d'emballage : conformez-vous aux réglementations locales, les emballages pourront ainsi être recyclés.
- La Directive Européenne 2002/96/EC sur les Déchets des Equipements Electriques et Electroniques (DEEE), exige que les appareils ménagers usagés ne soient pas jetés dans le flux normal des déchets municipaux. Les appareils usagés doivent être collectés séparément afin d'optimiser le taux de récupération et le recyclage des matériaux qui les composent et réduire l'impact sur la santé humaine et l'environnement. Le symbole de la "poubelle barrée" est apposée sur tous les produits pour rappeler les obligations de collecte séparée. Les consommateurs devront contacter les autorités locales ou leur revendeur concernant la démarche à suivre pour l'enlèvement de leur vieil appareil.

Economies et respect de l'environnement

- Installez votre appareil dans un endroit frais et bien aéré, protégez-le contre l'exposition directe aux rayons du soleil et ne le placez pas près de sources de chaleur.
- Pour introduire ou sortir les aliments, n'ouvrez les portes de l'appareil que le temps strictement nécessaire. Chaque ouverture de porte cause une considérable dépense d'énergie.
- Ne chargez pas trop votre appareil: pour une bonne conservation des aliments, le froid doit pouvoir circuler librement. Si la circulation est entravée, le compresseur travaillera en permanence.
- N'introduisez pas d'aliments chauds : ces derniers font monter la température intérieure ce qui oblige le compresseur à travailler beaucoup plus en gaspillant un tas d'électricité.
- Dégivrez l'appareil dès que de la glace se dépose (voir *Entretien*); une couche de glace trop épaisse gêne considérablement la cession de froid aux aliments et augmente la consommation d'électricité.
- Gardez toujours les joints propres et en bon état pour qu'ils adhèrent bien aux portes et ne laissent pas le froid s'échapper (voir *Entretien*).

Anomalies et remèdes

Il peut arriver que l'appareil ne fonctionne pas. Avant de téléphoner au service de dépannage (voir Assistance), contrôlez s'il ne s'agit pas d'un problème facile à résoudre à l'aide de la liste suivante.

Le voyant vert ALIMENTATION ne s'allume pas.

- La fiche n'est pas branchée dans la prise de courant ou pas assez enfoncée pour qu'il y ait contact ou bien il y a une coupure de courant.

Le moteur ne démarre pas.

- L'appareil est équipé d'un système protège-moteur (*voir Mise en marche et utilisation*).

Les voyants sont faiblement éclairés.

- Débranchez la fiche et rebranchez-la dans la prise de courant après l'avoir retournée sens dessus dessous.

a) L'alarme sonne.

- a) La porte du réfrigérateur est restée ouverte pendant plus de deux minutes. Le signal sonore cesse dès fermeture de la porte. Ou bien vous ne l'avez peut-être pas éteint correctement (*voir Entretien*).

b) L'alarme sonne et les deux voyants jaunes clignotent.

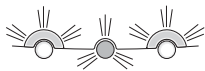
- b) L'appareil signale un réchauffement excessif du congélateur. Nous vous conseillons de vérifier l'état des aliments : il se pourrait qu'il faille les jeter.




+ signal acoustique = Réchauffement excessif

c) L'alarme sonne et les deux voyants jaunes et le voyant vert clignotent.

- c) L'appareil signale un réchauffement dangereux du congélateur. Il faut jeter les aliments.



+ signal acoustique = Réchauffement dangereux

b/c) Dans le premier cas, le congélateur maintient une température d'environ 0°C pour éviter une recongélation des aliments. Dans le deuxième cas, il maintient la température autour de -18°C. Pour éteindre le signal sonore : ouvrez puis refermez la porte du réfrigérateur. Pour rétablir son fonctionnement normal : amenez le bouton FONCTIONNEMENT CONGELATEUR sur  OFF (éteint) et rallumez l'appareil.

Le voyant vert ALIMENTATION clignote.

- L'appareil ne fonctionne pas correctement. Faites appel au service d'assistance technique.

Le réfrigérateur et le congélateur refroidissent peu.

- Les portes ne ferment pas bien ou les joints sont abîmés.
- Ouverture trop fréquente des portes.
- La position des boutons FONCTIONNEMENT n'est pas correcte (*voir Description*).
- Le réfrigérateur et le congélateur sont excessivement remplis.

Les aliments gèlent à l'intérieur du réfrigérateur.

- La position du bouton FONCTIONNEMENT REFRIGERATEUR n'est pas correcte (*voir Description*).
- Les aliments touchent à la paroi arrière.

Le moteur est branché en permanence.

- Quelqu'un a appuyé sur la touche SUPER FREEZE (congélation rapide) : le voyant jaune SUPER FREEZE est allumé ou clignote (*voir Desc.*).
- La porte n'est pas bien fermée ou trop souvent ouverte.
- La température à l'extérieur est très élevée.

L'appareil est très bruyant.

- L'appareil n'a pas été installé bien à plat (*voir Installation*).
- L'appareil est installé entre des meubles ou des objets qui vibrent et font du bruit.
- Le gaz réfrigérant interne produit un léger bruit même quand le compresseur est à l'arrêt : il ne s'agit pas d'un défaut, c'est tout à fait normal.

La température est élevée à certains endroits de l'extérieur du réfrigérateur.

- Les températures élevées sont nécessaires pour éviter la formation d'eau condensée dans des zones particulières du produit.

Instalación

! Es importante conservar este manual para poder consultarlo cuando sea necesario. En caso de venta, cesión o traslado, verifique que permanezca junto al aparato para informar al nuevo propietario sobre su funcionamiento y sobre las precauciones durante su uso

! Lea atentamente las instrucciones: contienen información importante sobre la instalación, sobre el uso y sobre la seguridad.

Colocación y conexión

Colocación

1. Coloque el aparato en un ambiente bien aireado y seco.
2. No obstruya las rejillas posteriores de ventilación: el compresor y el condensador emiten calor y requieren una buena aireación para funcionar bien y limitar el consumo eléctrico.
3. Deje una distancia mínima de 10 cm. entre la parte superior del aparato y los muebles situados encima y de 5 cm., como mínimo, entre los costados y los muebles o paredes laterales.
4. Mantenga el aparato lejos de fuentes de calor (por ej. la luz solar directa o una cocina eléctrica).
5. Para mantener una distancia óptima entre el producto y la pared posterior, coloque los distanciadores que se encuentran en la caja de instalación siguiendo las instrucciones presentes en la hoja correspondiente.

Nivelación

1. Instale el aparato sobre un piso plano y rígido.
2. Si el piso no fuera perfectamente horizontal, compense los desniveles atornillando o desatornillando las patas delanteras.

Conexión eléctrica

Después de su transporte, coloque el aparato verticalmente y espere 3 horas como mínimo antes de conectarlo a la red eléctrica.

Antes de enchufarlo a la toma de corriente, controle que:

- la toma posea la conexión a tierra y que sea conforme a la ley;
 - el enchufe sea capaz de soportar la carga máxima de potencia de la máquina indicada en la placa de características ubicada en la parte inferior izquierda del frigorífico (ej. 150 W);
 - la tensión de alimentación esté comprendida entre los valores indicados en la placa de características ubicada abajo a la izquierda (ej. 220-240V);
 - la toma sea compatible con el enchufe del aparato.
- Si no fuera así, solicite la sustitución del enchufe a un técnico autorizado (ver Asistencia); no utilice prolongaciones ni conexiones múltiples.

! Una vez instalado el aparato, el cable eléctrico y la toma de corriente deben ser fácilmente accesibles.

! El cable no debe sufrir pliegues ni compresiones.

! El cable debe ser revisado periódicamente y sustituido sólo por técnicos autorizados (ver Asistencia).

! La empresa declina toda responsabilidad en los casos en que no hayan sido respetadas estas normas.

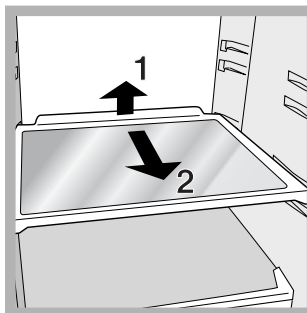
* Se encuentra solo en algunos modelos.

Accesorios

Compartimento refrigerador

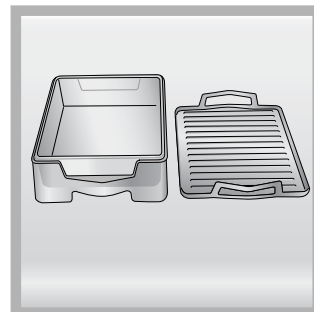
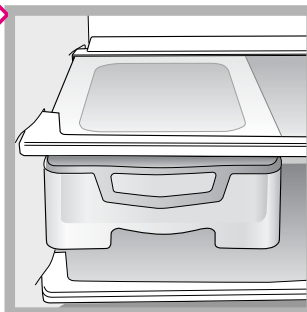
BANDEJAS: rellenos o tipo rejilla.

Son extraíbles y su altura es regulable gracias a las guías especiales (ver la figura), se utilizan para introducir recipientes o alimentos de gran tamaño. Para regular la altura no es necesario extraer completamente el estante.



FRESH BOX*: para carne y pescado fresco. El compartimento permite tiempos de conservación largos, hasta una semana, gracias a la baja temperatura, la más fría del frigorífico. Se puede utilizar también para "platos fríos".

FILTRO ANTIOLORES*: es el recipiente ideal para los alimentos del desayuno. Se puede extraer y utilizar para llevar a la mesa los alimentos que, gracias a la particular forma de este recipiente, mantendrán durante más tiempo su temperatura. Utilizando las manijas correspondientes, la tapa se puede convertir en una práctica bandeja. El Breakfast Box también se puede utilizar como recipiente para la carne, o sea, para contener los alimentos que deben ser protegidos para ser conservados.



Indicador de **TEMPERATURA***: para individualizar la zona más fría del frigorífico.

1. Controle que en el indicador se destaque en forma evidente OK (ver la figura).



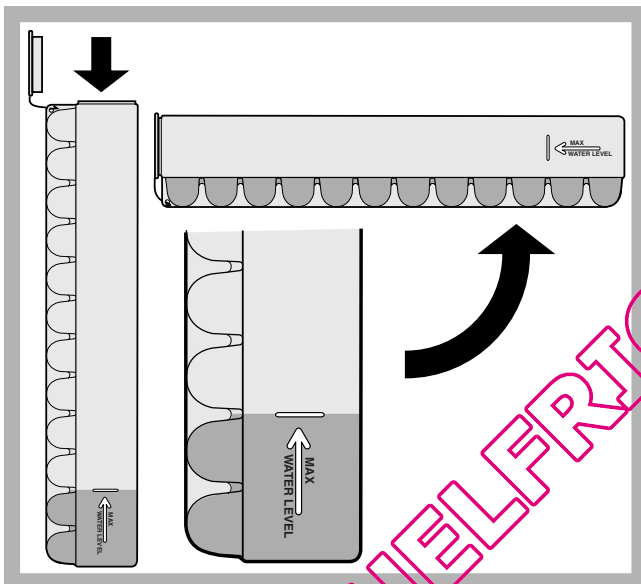
2. Si no aparece el mensaje OK significa que la temperatura es demasiado elevada: regule el mando de FUNCIONAMIENTO DEL FRIGORÍFICO hasta una posición más alta (más frío) y espere aproximadamente 10 h hasta que la temperatura se haya estabilizado.
3. Controle nuevamente el indicador: si es necesario, realice una nueva regulación. Si se han introducido grandes cantidades de alimentos o si se ha abierto frecuentemente la puerta del frigorífico, es normal que el indicador no marque OK. Espere 10 h como mínimo antes de llevar el mando de FUNCIONAMIENTO DEL FRIGORÍFICO hasta una posición más alta.

Compartimento congelador

Cubeta de hielo ICE CARE.

Su colocación en la parte superior de los cajones del freezer garantiza una mayor limpieza (el hielo no está en contacto con los alimentos) y ergonomía (no gotea cuando se carga).

1. Extraiga la cubeta empujándola hacia arriba. Controle que la cubeta esté completamente vacía y llénela de agua utilizando el orificio correspondiente.
2. Tenga cuidado de no superar el nivel indicado (MAX WATER LEVEL). Demasiada agua obstaculiza la salida de los cubitos de hielo (si esto sucede, espere hasta que el hielo se derrita y vacíe la cubeta).
3. Gire la cubeta 90°: el agua llena las formas por el principio de vasos comunicantes (ver la figura).
4. Cierre el orificio con la tapa que se suministra con el aparato y vuelva a colocar la cubeta.
5. Después de que se haya formado el hielo (tiempo mínimo: 8 horas aproximadamente) golpee la cubeta sobre una superficie dura y moje su parte externa para despegar los cubitos; luego hágalos salir por el orificio.



Puesta en funcionamiento y uso

Poner en marcha el aparato

! Antes de poner en marcha el aparato, siga las instrucciones sobre la instalación (ver *Instalación*).

! Antes de conectar el aparato, limpie bien los compartimientos y los accesorios con agua tibia y bicarbonato.

! El aparato posee un control que lo protege contra sobrecargas, que hace funcionar el compresor sólo después de aproximadamente 8 minutos del encendido. Esto sucede también después de cada interrupción de la alimentación eléctrica, voluntaria o involuntaria (black out).

1. Coloque el mando de FUNCIONAMIENTO DEL CONGELADOR en **OFF** ;
2. Enchufe el aparato en la toma y verifique que se encienda el piloto verde de ALIMENTACIÓN.

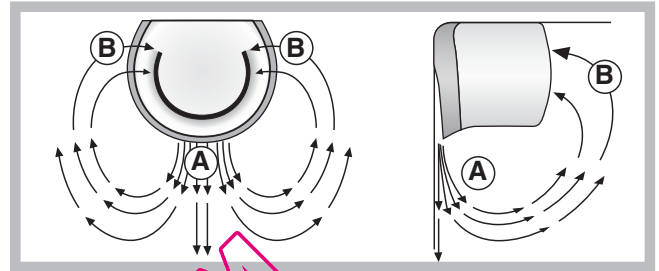
3. Gire la perilla de FUNCIONAMIENTO DEL CONGELADOR hasta un valor medio y pulse el botón SUPER FREEZE (congelamiento rápido): se encenderá la luz testigo amarilla SUPER FREEZE.

La misma se apagará cuando el congelador haya alcanzado la temperatura óptima: a partir de ese momento será posible introducir los alimentos.

4. Gire la perilla de FUNCIONAMIENTO DEL REFRIGERADOR hasta un valor medio. Después de algunas horas será posible introducir alimentos en el refrigerador.

Sistema di raffreddamento

A.I.R. SYSTEM (Ariston Integrated Refrigeration)



Es identificable por la presencia del dispositivo en la pared superior del compartimento frigorífico (ver la figura).

A.I.R. System optimiza al máximo la circulación del aire, mejorando la eficiencia del evaporador y contribuyendo a alcanzar con mayor rapidez la temperatura adecuada dentro del frigorífico luego de su abertura. El aire ventilado (A) se enfría en contacto con la pared fría, mientras que el aire más caliente (B) se aspira (ver la figura). La pared posterior se encuentra cubierta de escarcha o de gotitas de agua según si el compresor está en funcionamiento o en pausa.

Utilizar el refrigerador en forma óptima

- Para regular la temperatura utilice la perilla de FUNCIONAMIENTO DEL REFRIGERADOR (ver Descripción).
- Pulse el botón SUPER COOL (enfriamiento rápido) para disminuir la temperatura en poco tiempo, por ejemplo cuando el compartimento se llena después de una compra abundante. La función se desactiva automáticamente una vez transcurrido el tiempo necesario.
- Introduzca sólo alimentos fríos o apenas tibios, nunca calientes (ver Precauciones y consejos).
- Recuerde que los alimentos cocidos no se mantienen durante más tiempo que los crudos.
- No introduzca recipientes destapados con líquidos: produciría un aumento de humedad con la consiguiente formación de condensado.

La higiene de los alimentos

1. Después de la compra de los alimentos, elimine todo tipo de envoltura externa de papel/cartón o de otro material que podrían introducir en el refrigerador bacterias o suciedad.
2. Proteja los alimentos, (en particular aquellos que se deterioran fácilmente y los que emanan un fuerte aroma), para evitar el contacto entre ellos eliminando de este modo tanto la posibilidad de contaminación con gérmenes/bacterias, como la difusión de olores particulares en el interior del refrigerador
3. Coloque los alimentos de modo tal que el aire pueda circular libremente entre ellos
4. Mantenga limpio el interior del refrigerador sin utilizar productos oxidantes o abrasivos
5. Elimine los alimentos del refrigerador una vez vencido el tiempo máximo de conservación
6. Para lograr una buena conservación, los alimentos que se deterioran fácilmente (quesos blandos, pescado crudo, carne,

etc. ...) se deben colocar en la zona más fría, o sea la que está sobre el recipiente para verduras, donde se encuentra el indicador de temperatura.

Utilizar el congelador en forma óptima

- Para regular la temperatura utilice la perilla de FUNCIONAMIENTO DEL CONGELADOR (ver Descripción).
- No vuelva a congelar alimentos que se están por descongelar o descongelados; dichos alimentos deben ser previamente cocinados para ser consumidos (dentro de las 24 horas).
- Los alimentos frescos por congelar no se deben colocar en contacto con los ya congelados; se deben colocar en el compartimiento superior CONGELAMIENTO y CONSERVACIÓN donde la temperatura desciende por debajo de los -18°C y garantiza una mayor velocidad de congelación.
- No coloque en el congelador botellas de vidrio que contengan líquidos, tapadas o cerradas herméticamente porque podrían romperse.
- La cantidad máxima diaria de alimentos por congelar está indicada en la placa de características ubicada en el compartimiento refrigerador abajo a la izquierda (por ejemplo: 4 Kg/24h).
- Para congelar (si el congelador ya está en funcionamiento):
 - para pequeñas cantidades, inferiores a la indicada en la placa de características, pulse el botón SUPER FREEZE (congelamiento rápido) (encendido de la correspondiente luz testigo amarilla), introduzca los alimentos y cierre la puerta. La función se desactiva automáticamente después de 24 horas o cuando se alcanza la temperatura óptima (luz testigo apagada);
 - para grandes cantidades, superiores a la carga máxima indicada en la placa de características, mantenga presionado el botón SUPER FREEZE (congelamiento rápido) hasta que la luz testigo correspondiente comience a centellear. Después de 24 horas la luz testigo deja de centellear y se mantiene fija: introduzca los alimentos y cierre la puerta. Pasadas otras 24 horas, la función se desactivará automáticamente (luz testigo apagada).
- Para obtener un mayor espacio en el compartimiento congelador, podrá quitar los recipientes (excepto el inferior y el recipiente COOL CARE ZONE de temperatura variable) y colocar los alimentos directamente en las placas evaporadoras.

! Durante el congelamiento evite abrir la puerta.

! Cuando se produzca una interrupción de corriente o una avería, no abra la puerta del congelador: de este modo, los alimentos congelados se conservarán sin alteración durante aproximadamente 9-14 horas.

Mantenimiento y cuidados

Cortar la corriente eléctrica

Durante los trabajos de limpieza y mantenimiento, es necesario aislar el aparato de la red de alimentación eléctrica:

1. coloque la perilla de FUNCIONAMIENTO DEL CONGELADOR en  OFF;
2. desenchufe el aparato.

! Si no se efectúa este procedimiento puede desconectar la alarma: dicha alarma no es síntoma de anomalía. Para restablecer el normal funcionamiento es suficiente colocar la perilla de FUNCIONAMIENTO DEL CONGELADOR en el valor deseado. Para aislar el aparato proceda siguiendo los puntos 1 y 2.

Limpiar el aparato

- Las partes externas, las partes internas y las juntas de goma se pueden limpiar con una esponja embebida en agua tibia y bicarbonato de sodio o jabón neutro. No utilice solventes,

productos abrasivos, lejía o amoníaco.

- Los accesorios extraíbles se pueden colocar en remojo en agua caliente y jabón o detergente para platos. Enjuáguelos y séquelos con cuidado.
- La parte posterior del aparato tiende a cubrirse de polvo que se puede eliminar, después de haber apagado y desenchufado el aparato, utilizando con delicadeza la boca de la aspiradora y trabajando con una potencia media.


Evitar la formación de moho y malos olores

- El aparato está construido con materiales higiénicos que no transmiten olores. Para mantener esta característica es necesario que los alimentos estén siempre protegidos y bien cerrados. Esto evitará también la formación de manchas.
- Si se debe apagar el aparato por un largo período, limpie su interior y deje las puertas abiertas.

Función holiday

Si se parte por un período de vacaciones, no es necesario apagar el aparato debido a que posee una función que permite, con bajo consumo eléctrico, mantener la temperatura del compartimiento refrigerador alrededor de los 15°C (para proteger del calor maquillaje y cosméticos); la temperatura del congelador se debe fijar en el mínimo (1) indispensable para la conservación de los alimentos.

Para activar la función:

coloque la perilla de FUNCIONAMIENTO DEL REFRIGERADOR en . Una doble señal sonora confirmará su activación; la desactivación se indica con una sola señal sonora.

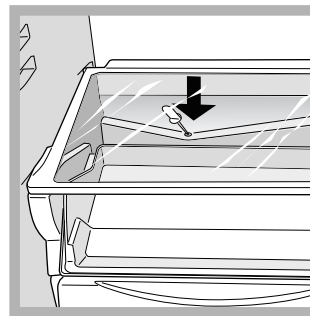
Descongelar el aparato

! Respete las instrucciones que se dan a continuación.

! No acelere el proceso con dispositivos o utensilios diferentes de la rasqueta que se suministra con el aparato porque se podría dañar el circuito refrigerante.


Descongelar el compartimento frigorífico

El frigorífico posee descongelación automática: el agua se envía hacia la parte posterior por un orificio de descarga (ver la figura) donde el calor producido por el compresor la hace evaporar. La única intervención que se debe realizar periódicamente consiste en limpiar el orificio de descarga para que el agua pueda fluir libremente.

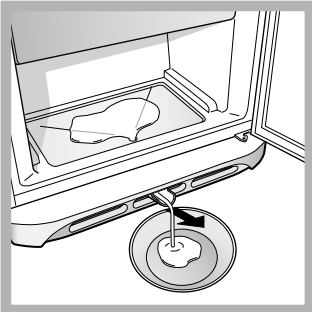


Descongelar el compartimento congelador

Si la capa de escarcha es superior a los 5 mm es necesario realizar una descongelación manual:

1. el día anterior pulse el botón SUPER FREEZE (se encenderá la luz testigo amarilla SUPER FREEZE) para enfriar ulteriormente los alimentos.
2. La función se desactiva automáticamente después de 24 horas o puede ser desactivada en cualquier momento pulsando de nuevo el botón SUPER FREEZE; a partir de ese momento, coloque la perilla de FUNCIONAMIENTO DEL CONGELADOR en  OFF recordando que esta operación apagará también el refrigerador.

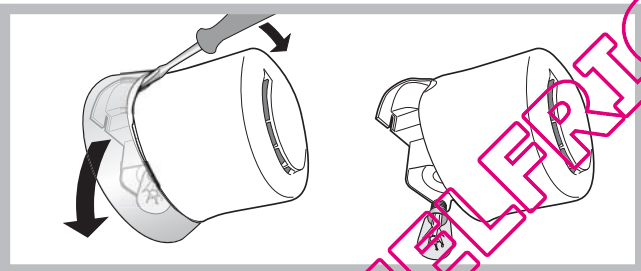
- Envuelva los alimentos congelados en papel de periódico y colóquelos en otro congelador o en un lugar fresco.
- Deje la puerta abierta hasta que la escarcha se haya derretido completamente; facilite la operación colocando en el compartimiento congelador recipientes con agua tibia.
- Algunos aparatos poseen el SISTEMA DRAIN para enviar el agua hacia el exterior: deje que el agua fluya recogiéndola en un recipiente (ver la figura).



- Limpie y seque con cuidado el compartimiento congelador antes de volver a encender el aparato.
- Avant de ranger vos aliments dans le compartiment congélateur, attendez environ 2 heures pour le rétablissement des conditions idéales de conservation des aliments.

Sustituir la bombilla

Para sustituir la bombilla de iluminación del compartimiento frigorífico, desenchufe el aparato. Siga las instrucciones que se dan a continuación. Acceda a la lámpara quitando la protección como se indica en la figura. Sustitúyala con otra bombilla con una potencia igual a la indicada en la protección (15 W).



Precauciones y consejos

! El aparato ha sido proyectado y fabricado en conformidad con las normas internacionales sobre seguridad. Estas advertencias se suministran por razones de seguridad y deben ser leídas atentamente.



Este equipamiento es conforme con las siguientes Directivas Comunitarias:
 - 73/23/CEE del 19/02/73 (Baja Tensión) y sucesivas modificaciones;
 - 89/336/CEE del 03/05/89 (Compatibilidad Electromagnética) y sucesivas modificaciones;
 - 2002/96/CE.

Seguridad general

- El aparato ha sido pensado para un uso de tipo no profesional en el interior de una vivienda.
- El aparato debe ser utilizado para conservar y congelar alimentos sólo por personas adultas y según las indicaciones

contenidas en este manual.

- El aparato no se debe instalar al aire libre ni siquiera si el lugar está protegido debido a que es muy peligroso dejarlo expuesto a la lluvia y tormentas.
- No toque el aparato estando descalzo o con las manos o pies mojados o húmedos.
- No toque las piezas refrigerantes internas: podría quemarse o herirse.
- No desenchufe el aparato tirando del cable sino sujetando el enchufe.
- Es necesario desenchufar el aparato antes de realizar operaciones de limpieza y de mantenimiento. No es suficiente llevar el mando para LA REGULACIÓN DE LA TEMPERATURA hasta la posición **OFF** (aparato apagado) para eliminar todo contacto eléctrico.
- En caso de avería, nunca acceda a los mecanismos internos para intentar una reparación.
- En el interior de los compartimientos donde se conservan alimentos congelados, no utilice utensilios cortantes o con punta ni aparatos eléctricos, que no sean los recomendados por el fabricante.
- No introduzca en su boca cubitos apenas extraídos del congelador.
- Este aparato no puede ser utilizado por personas (incluidos los niños) con capacidades físicas, sensoriales o mentales disminuidas o sin experiencia, salvo que estén supervisadas o instruidas sobre el uso del aparato por una persona responsable de su seguridad. Los niños deberían ser controlados para garantizar que no jueguen con el aparato.
- Los embalajes no son juguetes para los niños.

Eliminación

- Eliminación del material de embalaje: respete las normas locales, de esta manera los embalajes podrán ser reutilizados.
- En base a la Norma europea 2002/96/CE de Residuos de aparatos Eléctricos y Electrónicos (RAEE), los electrodomésticos viejos no pueden ser arrojados en los contenedores municipales habituales; tienen que ser recogidos selectivamente para optimizar la recuperación y reciclado de los componentes y materiales que los constituyen, y reducir el impacto en la salud humana y el medioambiente. El símbolo del cubo de basura tachado se marca sobre todos los productos para recordar al consumidor la obligación de separarlos para la recogida selectiva. El consumidor debe contactar con la autoridad local o con el vendedor para informarse en relación a la correcta eliminación de su electrodoméstico viejo.

Ahorrar y respetar el medio ambiente

- Instale el aparato en una ambiente fresco y bien aireado, protéjalo de la exposición directa a los rayos solares y no lo coloque cerca de fuentes de calor.
- Para introducir o extraer los alimentos, abra las puertas del aparato el menor tiempo posible. Cada apertura de las puertas produce un notable gasto de energía.
- No llene con demasiados alimentos el aparato: para una buena conservación, el frío debe poder circular libremente. Si se impide la circulación, el compresor trabajará continuamente.
- No introduzca alimentos calientes: elevarían la temperatura interior obligando al compresor a un mayor trabajo con un gran gasto de energía eléctrica.
- Descongele el aparato si se formara hielo (ver *Mantenimiento*); una espesa capa de hielo vuelve más difícil la cesión de frío a los alimentos y hace que aumente el consumo de energía.
- Mantenga eficientes y limpias las juntas para que se adhieran bien a las puertas y no dejen salir el frío (ver *Mantenimiento*).

Anomalías y soluciones

Puede suceder que el aparato no funcione. Antes de llamar al Servicio de Asistencia Técnica (ver Asistencia), controle que no se trate de un problema fácilmente solucionable con la ayuda de la siguiente lista.

La luz testigo verde de ALIMENTACIÓN no se enciende.

- El enchufe no está introducido en el tomacorriente o no lo está suficientemente como para hacer contacto o bien en la casa no hay corriente.

El motor no arranca.

- El aparato posee un control que lo protege contra sobrecargas (ver Puesta en funcionamiento y uso).

Las luces testigo están débilmente encendidas.

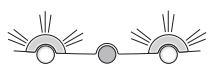
- Desconecte el enchufe y vuelva a introducirlo en el tomacorriente después de haberlo girado sobre sí mismo.

a) Suena la alarma.

a) La puerta del refrigerador ha quedado abierta durante más de dos minutos. El sonido cesa cuando se cierra la puerta. O bien no se ha seguido el correcto procedimiento de apagado (ver Mantenimiento).

b) Suena la alarma y centellean las dos luces testigo amarillas.

b) El aparato señala un calentamiento excesivo del congelador. Se aconseja verificar el estado de los alimentos: podría ser necesario desecharlos.



+ señal sonora = Calentamiento excesivo

c) Suena la alarma y centellean las dos luces testigo amarillas y la verde.

c) El aparato señala un calentamiento peligroso del congelador; los alimentos deben ser desechados.



+ señal sonora = Calentamiento peligroso

b/c) En ambos casos el congelador se mantendrá a una temperatura de alrededor de 0°C para no recongelar los alimentos. Para apagar la señal sonora: abra y cierre la puerta del refrigerador. Para restablecer el funcionamiento normal: lleve la perilla de FUNCIONAMIENTO DEL CONGELADOR hasta la posición OFF (apagado) y vuelva a encender el aparato.

El piloto verde de ALIMENTACIÓN centellea.

- El aparato no funciona correctamente. Llame al Servicio de Asistencia Técnica.

El refrigerador y el congelador enfrían poco.

- Las puertas no cierran bien o las juntas están dañadas.
- Las puertas se abren demasiado frecuentemente.
- Las perillas de FUNCIONAMIENTO no están en la posición correcta (ver Descripción).
- El refrigerador o el congelador se han llenado excesivamente.

En el refrigerador los alimentos se congelan.

- La perilla de FUNCIONAMIENTO DEL REFRIGERADOR no está en la posición correcta (ver Descripción).
- Los alimentos están en contacto con la pared posterior.

El motor funciona continuamente.

- Fue pulsado el botón SUPER FREEZE (congelamiento rápido): la luz testigo amarilla SUPER FREEZE está encendida o centelleante (ver Desc.).
- La puerta no está bien cerrada o se abre continuamente.
- La temperatura del ambiente externo es muy alta.

El aparato hace mucho ruido.

- El aparato no fue instalado en un lugar bien plano (ver Instalación).
- El aparato ha sido instalado entre muebles u objetos que vibran y producen ruidos.
- El gas refrigerante interior produce un ligero ruido aún cuando el compresor está detenido: no es un defecto, es normal.

La temperatura de algunas partes externas del frigorífico es elevada.

- Las temperaturas elevadas son necesarias para evitar la formación de condensación en zonas particulares del producto.

Instalacja

! Należy zachować niniejszą książeczkę instrukcji dla przyszłych konsultacji. W razie sprzedaży, odsprzedaży, czy przeniesienia urządzenia w inne miejsce należy upewnić się, by przekazane została ono razem z instrukcją, aby nowy właściciel zapoznać się mógł z działaniem urządzenia i z odnośnymi informacjami.

! Należy uważnie przeczytać instrukcję obsługi gdyż zawiera ona ważne informacje dotyczące instalacji oraz właściwego i bezpiecznego użytkowania urządzenia.

Ustawienie i podłączenie

Ustawienie

1. Ustawić lodówko-zamrażarkę w pomieszczeniu przewiewnym i nie wilgotnym.
2. Nie zasłaniać kratki wentylacyjnych: sprężarka i skraplacz wytwarzają ciepło i wymagają dobrego przewiewu powietrza w celu właściwego funkcjonowania i oszczędności energii elektrycznej.
3. Pomiedzy górną częścią urządzenia i ewentualnymi meblami pozostawić co najmniej 10 cm, a co najmniej 5 cm pomiędzy ściankami bocznymi i meblami.
4. Lodówko-zamrażarkę ustawiać daleko od źródeł ciepła (promieni słonecznych, kuchenki elektrycznej).
5. Aby utrzymać optymalną odległość produktu od ściany mieszkania należy zamontować odpowiednie części odległościowe, które znajdują się na wyposażeniu i według instrukcji.

Wypoziomowanie

1. Ustawić lodówko-zamrażarkę na podłodze płaskiej i sztywnej.
2. Jeśli podłoga nie jest idealnie pozioma, dokonać kompensacji poprzez dokręcenie lub odkręcenie przednich nóżek.

Podłączenie do sieci elektrycznej

Po transporcie ustawić lodówko-zamrażarkę w pozycji pionowej i podłączyć do sieci elektrycznej dopiero po 3 godzinach. Przed włożeniem wtyczki do gniazdka sprawdzić, czy:

- gniazdko posiada odpowiednie uziemienie, zgodza się z obowiązującymi przepisami;
- wtyczka jest w stanie wytrzymać maksymalne obciążenie mocy lodówko-zamrażarki, jaka jest wskazana na tabliczce znamionowej, znajdującej się po lewej stronie u dołu w komorze lodówki (na przykład 150W);
- napięcie zasilania musi zawierać się w wartościach podanych na tabliczce znamionowej, znajdującej się u dołu, po lewej stronie (na przykład 220-240V);
- gniazdko musi być kompatybilne z wtyczką urządzenia. W przeciwnym wypadku zażądać od autoryzowanego technika wymiany wtyczki (!> patrz Serwis); nie używać przedłużaczy lub rozgałęźników.

! Tak ustawić lodówko-zamrażarkę, aby przewód elektryczny i gniazdko prądu były łatwo dostępne.

! Kabla nie wolno zginać i uważać, aby nie został zgnieciony.

! Przewód elektryczny musi być okresowo sprawdzany i wymieniany jedynie przez autoryzowanych techników (patrz Serwis).

! W przypadku braku przestrzegania powyższych warunków producent zwolniony zostanie z wszelkiej odpowiedzialności.

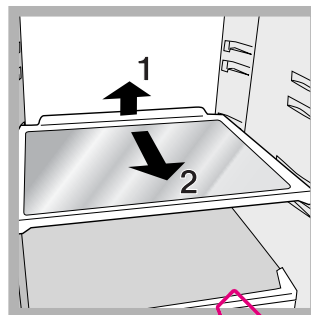
* Znajduje się tylko w niektórych modelach.

Akcesoria

Komorza lodówki

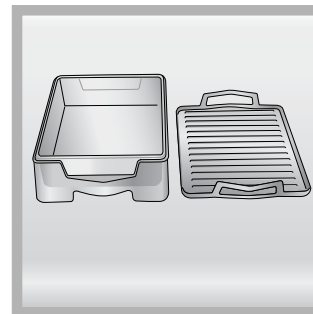
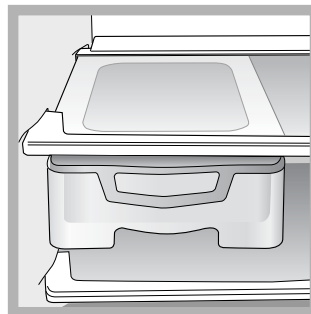
PÓLKI: pełne lub kratki.

Można je wyciągnąć, a prowadnice służą do wyregulowania wysokości ich umieszczenia (*patrz rysunek*) tak, aby umożliwić ustawienie na nich pojemników lub produktów żywnościowych nawet o znacznych wymiarach. Aby wyregulować wysokość nie ma konieczności całkowitego wyjęcia półki.



FRESH BOX*: na świeże mięso i ryby. Ten schowek służy do długiego przechowywania produktów, nawet do jednego tygodnia, ponieważ jest tutaj utrzymywana niska temperatura – najniższa w lodówce – a przezroczyste drzwiczki chronią przed utlenianiem i czernieniem produktu. Może być także wykorzystany do potraw „na zimno”.

BREAKFAST BOX*: na artykuły spożywcze przeznaczone na pierwsze śniadanie (masło, mleko, marmolada soki owocowe, sandwichy itp.). Dzięki swojemu kształtowi artykuły spożywcze zachowują świeżość również po podaniu na stół. Pokrywka staje się praktyczną tacą (*patrz rysunek*). Pojemnik może być używany także do przechowywania mięsa, lub wyjęty, kiedy nie jest używany.



Wskaźnik **TEMPERATURA***: w celu określenia najzimniejszej strefy lodówki.

1. Sprawdzić, czy na wskaźniku jest oznaczenie OK (*patrz rysunek*).



2. Jeśli na wskaźniku nie znajduje się napis OK to oznacza, że temperatura jest zbyt wysoka: przestawić pokrętkę DZIAŁANIE LODÓWKI na wyższą pozycję (zimniej) i odczekać około 10 godzin na ustabilizowanie się temperatury.
3. Sprawdzić ponownie wskaźnik: Gdy jest to konieczne jeszcze raz przeprowadzić regulację. Jeśli włożone zostały jednocześnie duże ilości artykułów spożywczych, lub jeśli często otwiera się drzwi lodówki, to normalnym jest fakt, że wskaźnik nie pokaże OK. Odczekać co najmniej 10 godzin przed przystąpieniem do regulacji za pomocą pokrętki DZIAŁANIE LODÓWKI na wyższą pozycję.

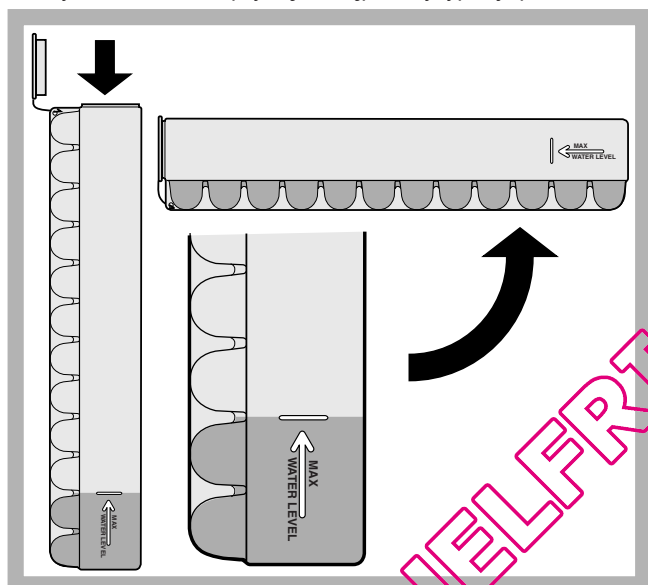
Komora zamrażarki

Bacinella ghiaccio Ice Care.

! Lód nie styka się z artykułami spożywczymi

! Nie skrapla się podczas fazy zamrażania).

- Wyjąć wanienkę popychając ją do góry, a następnie w kierunku na zewnątrz.
- Sprawdzić, czy wanienska została całkowicie opróżniona, a następnie napełnić ją poprzez odpowiedni otwór.
- Uważać, aby nie przekroczyć wskazanego poziomu (MAX WATER LEVEL). Zbyt dużo wody blokuje wyjście kulek lodu (jeśli tak się dzieje, odczekać aż lód się rozpuści i opróżnić pojemnik).
- Obrócić pojemnik o 90°: woda napełni przegrody ponieważ dąży do wyrównania poziomów (I>patrz rysunek).
- Zamknąć otwór za pomocą pokrywki jaka jest na wyposażeniu i założyć pojemnik.
- Kiedy lód się uformuje (czas minimalny to 8 godzin), należy uderzyć wanienką o twardą powierzchnię i zwilżyć wnętrze, aby kulki lodu odcepiły się; następnie wysypać je przez otwór.



Uruchomienie i użytkowanie

Włączenie lodówko-zamrażarki

! Przed włączeniem urządzenia, należy postąpić zgodnie z instrukcją instalowania (patrz Instalowanie).

! Przed podłączeniem urządzenia do sieci dokładnie wyczyścić jego wnęki i akcesoria letnią wodą i sodą oczyszczoną.

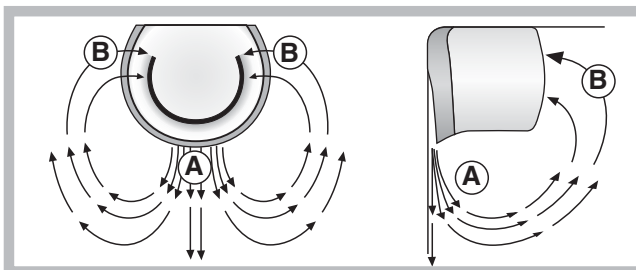
! Urządzenie jest wyposażone w kontrolę zabezpieczającą silnik, który uruchamia sprężarkę dopiero po około 8 minutach po włączeniu urządzenia. Dzieje się tak również po każdej przerwie w zasilaniu elektrycznością, spowodowanej wyłączeniem lub brakiem napięcia w sieci (black out).

- Ustawić pokrętko REGULACJI TEMPERATURY na pozycję **OFF**.
- Włożyć wtyczkę do gniazdka i sprawdzić, czy zapali się zielona lampka kontrolna ZASILANIE.
- Ustawić pokrętko DZIAŁANIE ZAMRAŻARKI na średniej wartości i wcisnąć przycisk SUPER FREEZE (błyskawiczne chłodzenie): zapali się żółta lampka kontrolna SUPER FREEZE. Zgaśnie ona, kiedy zamrażarka osiągnie optymalną temperaturę: wówczas można wkładać artykuły spożywcze.

- Ustawić pokrętko DZIAŁANIE LODÓWKI na średniej wartości. Dopiero po kilku godzinach można włożyć artykuły spożywcze do lodówki.

System chłodzenia

A.I.R. SYSTEM



Można go rozpoznać poprzez obecność urządzenia w górnej części komory lodówki (patrz rysunek).

A.I.R. System ten pozwala na bardzo dobre przechowywanie artykułów spożywczych ze względu na to, że bardzo szybko przywraca pierwotną temperaturę w lodówce po otwarciu drzwi i jednorodnie rozprowadza schłodzone powietrze: dmuchane powietrze (A) chłodzi się po zetknięciu z zimną ścianką, natomiast cieplejsze powietrze (B) jest zasysane (patrz rysunek).

Tylni ściągacz pokryta jest białym szronem lub skroplinami wody zależnie od tego, czy kompresor pracuje czy nie

Najlepszy sposób wykorzystania lodówki

- Żeby ustawić temperaturę należy użyć pokrętko DZIAŁANIE LODÓWKI (patrz Opis).
- Wcisnąć przycisk SUPER COOL (błyskawiczne chłodzenie), aby jak najszybciej obniżyć temperaturę w przypadku, kiedy komora zostanie wypełniona po dużych zakupach. Funkcja wyłącza się automatycznie po upływie niezbędnego czasu.
- Wkładać artykuły spożywcze jedynie zimne lub letnie, ale nie ciepłe (Zalecenia i środki ostrożności).
- Pamiętać należy, że ugotowane artykuły spożywcze nie mogą być przechowywane dłużej od surowych.
- Nie przechowywać płynów w otwartych pojemnikach: zwiększałyby wilgotność z konsekwencją formowania się skroplin.

Przechowywanie produktów spożywczych

- Po zakupieniu produktów spożywczych należy usunąć z nich opakowanie zewnętrzne, najczęściej papierowe, kartonowe, albo też z innego materiału, które mogłoby doprowadzić do zanieczyszczenia komory lodówki bakteriami lub brudem.
- Artykuły spożywcze, (szczególnie łatwo psujące się albo posiadające silny zapach) należy chronić unikając pomiędzy nimi kontaktu, eliminując w ten sposób możliwość skażenia przez zarazki lub bakterie, a także rozprzestrzeniania się specyficznych zapachów tych artykułów w lodówce.
- Żywność powinna być tak rozłożona w lodówce, aby powietrze mogło krążyć pomiędzy nią bez przeszkód.
- Wnętrze lodówki należy utrzymywać w czystości, zwracając uwagę, aby nie używać do czyszczenia środków żrących lub powodujących rysowanie powierzchni
- Należy usuwać z lodówki artykuły spożywcze, jeśli okres ich przydatności do spożycia upłynął.
- W celu właściwego przechowywania żywności, potrawy łatwo psujące się (np. miękkie sery, surowe ryby, mięso itp.) powinno się umieszczać w najzimniejszej części lodówki, to znaczy nad pojemnikami na jarzyny, tam, gdzie znajduje się wskaźnik temperatury.

Najlepszy sposób użytkowania zamrażarki

- Żeby ustawić temperaturę należy użyć pokrętko DZIAŁANIE LODÓWKI (patrz Opis).
- Nie zamrażać ponownie artykułów spożywczych, które są całkowicie lub w części rozmrożone; takie artykuły należy ugotować lub zjeść (w przeciągu do 24 godzin).
- Świeże artykuły, które mają być zamrożone nie mogą stykać się z już zamrożonymi artykułami; należy je ułożyć na górnym poziomie: ZAMRAŻANIE i PRZECHOWYWANIE, gdzie temperatura jest niższa od -18°C i zapewnia szybkie zamrożenie.
- Nie wkładać do zamrażarki szklanych butelek z płynami zamkniętych hermetycznie lub korkiem ponieważ mogą popękać.
- Maksymalna ilość artykułów spożywczych jakie mogą być zamrożone w danym dniu wskazana jest na tabliczce znamionowej, znajdującej się we wnęcie lodówki u dołu po lewej stronie (przykład: kg/24godz 4).
- Aby zamrozić (jeśli zamrażarka już działa):
 - dla małych ilości, mniejszych od podanych na tabliczce znamionowej, należy wcisnąć przycisk SUPER FREEZE (błyskawiczne chłodzenie) (zapali się odpowiednia żółta lampka kontrolna), a następnie włożyć artykuły spożywcze i zamknąć drzwi. Funkcja automatycznie wyłączy się po upływie 24 godzin lub po osiągnięciu optymalnej temperatury (lampka kontrolna zgaszona);
 - dla dużych ilości, większych od maksymalnego ładunku wskazanego na tabliczce znamionowej, przytrzymać wciśnięty przycisk SUPER FREEZE (błyskawiczne chłodzenie), aż do momentu, kiedy lampka kontrolna zacznie migać. Po 24 godzinach, lampka przestanie migać i zacznie świecić stałym światłem: włożyć artykuły spożywcze i zamknąć drzwi. Po następnych 24 godzinach funkcja wyłączy się automatycznie (lampka kontrolna zgaszona).
- W celu uzyskania większej przestrzeni w komorze zamrażarki można wyjąć szuflady z ich komór (za wyjątkiem najniższej oraz ewentualnie szuflady COOL CARE ZONE o temperaturze zmiennej), układając żywność bezpośrednio na płytach parownika.


! Podczas fazy zamrażania nie otwierać drzwi.

! W przypadku przerwy w dopływie prądu lub w przypadku usterki, nie otwierać drzwi zamrażarki: w ten sposób w ciągu do 9-14 godzin artykuły zamrożone i mrożonki nie ulegną zniszczeniu.

Konserwacja i utrzymanie

Odłączenie prądu elektrycznego

Podczas czyszczenia i konserwacji należy odłączyć urządzenie od sieci elektrycznej:

1. ustawić pokrętko DZIAŁANIE ZAMRAŻARKI na  OFF;
2. wyjąć wtyczkę z gniazdka.

! Brak przestrzegania tej procedury może wywołać alarm: nie jest on oznaką złego działania. Aby przywrócić normalne działanie wystarczy ustawić pokrętko DZIAŁANIE ZAMRAŻARKI na żądaną wartość. Aby odizolować urządzenie postąpić według punktów 1 i 2.

Mycie urządzenia

- Części zewnętrzne, części wewnętrzne i gumowe uszczelki myć gąbką zmoczoną letnią wodą i sodą oczyszczaną lub neutralnym mydłem. Nie używać rozpuszczalników, środków żrących, wybielaczy lub amoniaku.
- Części, które można wyjąć, mogą być myte w ciepłej wodzie z mydłem lub płynem do mycia talerzy. Ostrożnie wypłukać i dokładnie wysuszyć.
- Tył urządzenia pokrywa się kurzem, który może być usunięty delikatnie odkurzaczem ustawionym na średnią moc, stosując do

tego celu długi przewód giętki z końcówką w formie dziobu i po odłączeniu lodówko- zamrażarki od prądu.

- Podczas czyszczenia przewodnic szufladek zamrażarki może zdarzyć się, że mechanizm zamykania szuflady wyłączy się. Aby go ponownie uaktywnić wystarczy zamknąć tą szufladę z większą siłą.

Unikanie pleśni i nieprzyjemnych zapachów

- Urządzenie zostało zbudowane z higienicznych surowców, które nie wytwarzają zapachów. Aby utrzymać tą właściwość, potrawy muszą być zawsze zabezpieczone i dobrze zamknięte. W ten sposób unika się także tworzenia plam.
- W przypadku, gdy urządzenie zostanie wyłączone na dłuższy czas należy go umyć, a drzwi pozostawić otwarte.

Funkcja HOLIDAY

Jeśli wyjeżdża się na wakacje, niema konieczności wyłączania lodówko- zamrażarki, ponieważ urządzenie jest wyposażone w funkcję, która służy, przy małym zużyciu energii elektrycznej, na utrzymanie temperatury w lodówce w granicach 15°C (aby chronić przed gorącem np. kosmetyki), a temperaturę zamrażarki można ustawić na minimalnym poziomie (1) jaki jest niezbędny do przechowywania środków spożywczych.

Aby włączyć tą funkcję, należy:

ustawić pokrętko DZIAŁANIE LODÓWKI na .

Krótki, podwójny sygnał dźwiękowy potwierdzi włączenie funkcji; wyłączenie jest potwierdzone pojedynczym sygnałem dźwiękowym.

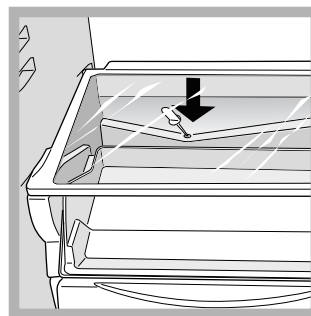
Usuwanie oblodzenia w lodówko- zamrażarce

! Dostosować się do poniższych instrukcji.

Do rozmrażania urządzenia nie używać ostrych im spiczastych przedmiotów, gdyż mogłyby one bezpowrotnie uszkodzić system chłodniczy.


Usuwanie oblodzenia z lodówki

Lodówka jest wyposażona w funkcję automatycznego usuwania oblodzenia: woda odprowadzana jest za lodówkę za pomocą odpowiedniego otworu (*patrz rysunek*), gdzie ciepło wytworzone przez sprężarkę powoduje jej odparowanie. Jedyną czynnością jaką należy wykonać co jakiś czas, to wyczyszczenie otworu odpływowego tak, aby woda mogła swobodnie wyciekać.

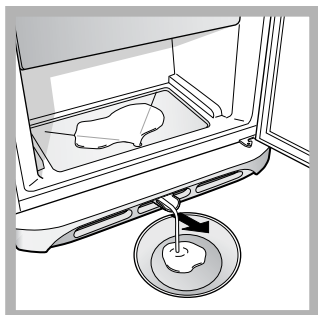


Usuwanie oblodzenia z zamrażarki

Jeśli warstwa oblodzenia jest grubsza od 5 mm należy usunąć oblodzenie z zamrażarki ręcznie:

1. w przeddzień wcisnąć przycisk SUPER FREEZE (zapali się żółta lampka kontrolna SUPER FREEZE) po to, aby dodatkowo schłodzić żywność.
2. Funkcja ta wyłączy się automatycznie po upływie 24 godzin lub też w jakimkolwiek momencie wciskając ponownie przycisk SUPER FREEZE, a następnie ustawić pokrętko DZIAŁANIE ZAMRAŻARKI na  OFF, pamiętając jednak, że ta operacja wyłącza również lodówkę.
3. Owinąć mrożonki i zamrożoną żywność w papier i odłożyć w chłodne miejsce.

4. Pozostawić otwarte drzwi aż do momentu, kiedy oblodzenie rozpuści się całkowicie; można ułatwić sobie pracę poprzez umieszczenie w zamrażarce pojemników z letnią wodą.
5. Niektóre lodówki-zamrażarki wyposażone są w SYSTEM DRAIN do odprowadzenia wody na zewnątrz (patrz rysunek).

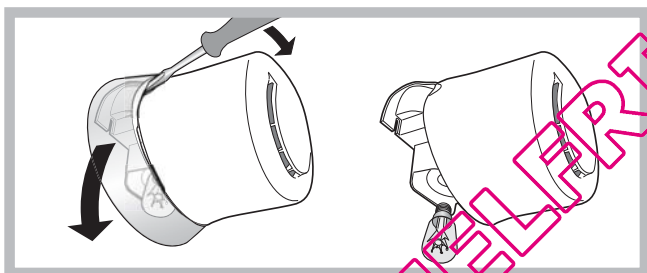


6. Przed włączeniem lodówki-zamrażarki wyczyścić i wysuszyć dokładnie komorę zamrażarki.
7. Przed włożeniem produktu żywnościowego do zamrażarki zaczekać co najmniej 2 godziny do momentu przywrócenia optymalnych warunków przechowywania.

Wymiana żarówki

Aby wymienić żarówkę lodówki, należy najpierw wyciągnąć wtyczkę z gniazdka prądu. Postępować zgodnie z instrukcjami podanymi poniżej. Odmontować zabezpieczenie, aby dojść do żarówki i tak jak wskazano na rysunku.

Wymienić na żarówkę o mocy takiej, jaka jest wskazana na zabezpieczeniu (15 W).



Zalecenia i środki ostrożności

! Urządzenie zostało zaprojektowane i wyprodukowane zgodnie z międzynarodowymi przepisami bezpieczeństwa. Mając na względzie Wasze bezpieczeństwo podajemy Wam poniższe zalecenia, które należy uważnie przeczytać.



Niniejsze urządzenie zostało wyprodukowane zgodnie z następującymi przepisami EWG:
 -73/23/CEE z dn. 19/02/73 (o Niskim Napięciu) wraz z kolejnymi zmianami;
 - 89/336/CEE z 03/05/89 (o Zgodności Elektromagnetycznej) wraz z kolejnymi zmianami;
 - 2002/96/CE.

Ogólne zasady bezpieczeństwa

- Niniejsze urządzenie przeznaczone jest do zastosowań

domowych oraz nieprofesjonalnych.

- Urządzenie jest przeznaczone do przechowywania i zamrażania żywności, może być obsługiwane jedynie przez osoby dorosłe oraz według instrukcji podanych w niniejszej książeczce.
- Nie należy instalować urządzenia poza domem, nawet jeśli miejsce to jest chronione daszkiem, gdyż wystawienie urządzenia na działanie deszczu i burz jest bardzo niebezpieczne.
- Nie dotykać urządzenia, stojąc przy nim boso lub mając ręce czy stopy mokre lub wilgotne.
- Nie dotykać wewnętrznych części chłodzących: istnieje możliwość poparzenia lub zranienia.
- Nie wyjmować wtyczki z gniazdka, ciągnąc za kabel, lecz trzymając za wtyczkę.
- Przed przystąpieniem do operacji czyszczenia lub konserwacji wyjąć wtyczkę z gniazdka. Nie wystarczy ustawić pokrętko do REGULACJI TEMPERATURY na pozycję **OFF** (urządzenie wyłączone), aby wyeliminować każdy kontakt z energią elektryczną.
- W razie usterek nie należy w żadnym wypadku próbować dostać się do wewnętrznych części urządzenia, próbując samemu je naprawić.
- Nie używać w sektorach lodówki/zamrażarki przeznaczonych do przechowywania zamrożonej żywności, ostrych i spiczastych narzędzi oraz urządzeń elektrycznych, które nie są dozwolone przez producenta.
- Nie wkładać do jamy ustnej kubków lodowych dopiero co wyjętych z zamrażarki.
- Urządzenie to nie jest przystosowane do obsługi przez osoby (w tym dzieci) o ograniczonych możliwościach fizycznych, zmysłowych bądź umysłowych lub przez osoby nie posiadające odpowiedniego doświadczenia i wiedzy, chyba, że znajdują się one pod kontrolą osób odpowiedzialnych za ich bezpieczeństwo i zostały przez te osoby przeszkolone w kwestiach dotyczących obsługi urządzenia. Dzieci powinny znajdować się pod kontrolą, aby można było mieć pewność, że nie bawią się one urządzeniem.
- Części opakowania nie nadają się do zabawy dla dzieci!

Usuwanie odpadów

- Pozbycie się materiałów opakowania: stosować się do lokalnych przepisów; w ten sposób opakowanie będzie mogło zostać ponownie wykorzystane.
- Europejska Dyrektywa 2002/96/EC dotycząca Zużytych Elektrycznych i Elektronicznych Urządzeń (WEEE) zakłada zakaz pozbywania się starych urządzeń domowego użytku jako nieposortowanych śmieci komunalnych. Zużyte urządzenia muszą być osobno zbierane i sortowane w celu zoptymalizowania odzyskania oraz ponownego przetworzenia pewnych komponentów i materiałów. Pozwala to ograniczyć zanieczyszczenie środowiska i pozytywnie wpływa na ludzkie zdrowie. Przekreślony symbol „kosza” umieszczony na produkcie przypomina klientowi o obowiązku specjalnego sortowania. Użytkownicy finalni mogą dostarczyć stare urządzenia do specjalnie do tego przygotowanych punktów zbiórki odpadów lub do sklepów przy zakupie podobnych nowych urządzeń. Wszyscy członkowie producenci urządzeń domowego użytku biorą udział w zarządzaniu i utylizacji starych produktów.

Oszczędność i ochrona środowiska

- Zainstalować urządzenie w pomieszczeniu chłodnym i przewiewnym, zabezpieczyć przed bezpośrednim wpływem promieni słonecznych daleko od źródeł ciepła.
- Podczas wkładania lub wyjmowania produktów drzwi otwierać na jak najkrótszy okres czasu. Każde otwarcie drzwi powoduje znaczną stratę energii.
- Nie wkładać do lodówki-zamrażarki zbyt dużo żywności: dla dobrej konserwacji zimne powietrze musi krążyć bez przeszkód.

Jeśli cyrkulacja zostanie utrudniona lub uniemożliwiona, to sprężarka będzie pracować w ciągłym rytmie.

- Nie wkładać ciepłej żywności: podniosłaby się temperatura wewnętrzna, zmuszając sprężarkę do wysiłonej pracy i z dużą stratą energii elektrycznej.
- Usunąć oblodzenie z lodówki (*patrz Konserwacja*); duża warstwa lodu utrudnia dojdzie zimna do artykułów spożywczych i zwiększa zużycie energii.
- Uszczelki mają być zawsze czyste i w dobrym stanie i takie, aby dokładnie przylegały do drzwi i aby hamowały ucieczkę zimna (*patrz Konserwacja*).

Anomalie i środki zaradcze

W przypadku, gdy lodówko-zamrażarka nie będzie funkcjonowała. Przed wezwaniem Serwisu Technicznego (I->patrz Serwis) sprawdzić, czy nie można rozwiązać problemu samemu i według poniższych wskazówek.

Zielona lampka kontrolna ZASILANIA nie zapala się.

- Wtyczka nie jest wsadzona do gniazdka z prądem, albo jest włożona niewystarczająco, tak, że niema styku, albo też, w sieci domowej niema prądu.

Silnik nie startuje.

- Lodówko-zamrażarka jest wyposażone w urządzenie chroniące silnik (*patrz Uruchomienie i użytkowanie*).

Lampki kontrolne palą się niepełnym światłem.

- Wyjąć wtyczkę i włożyć ponownie do gniazda, obracając ją wokół swojej osi.

a) Dzwoni alarm.

- a) Drzwi lodówki pozostały otwarte dłużej niż dwie minuty. Sygnał dźwiękowy milknie po zamknięciu drzwi. Albo nie wykonano właściwie procedury wyłączenia. (*patrz Konserwacja*).

b) Dzwoni alarm i migają dwie żółte lampki kontrolne.

- b) Urządzenie sygnalizuje nadmierne rozgrzanie zamrażarki. Zaleca się sprawdzenie stanu żywności; może się okazać, że należy ją wyrzucić.



+ sygnał dźwiękowy = Rozgrzewanie Zbyt duże

c) Dzwoni alarm i migają dwie żółte lampki kontrolne i jedna zielona.


- c) Urządzenie sygnalizuje niebezpieczne rozgrzanie się zamrażarki: żywność należy wyrzucić.



+ sygnał dźwiękowy = Rozgrzewanie niebezpieczne

b/c) W obydwu przypadkach zamrażarka utrzyma temperaturę w pobliżu 0°C, aby nie zamrażać ponownie artykułów spożywczych.

Aby wyłączyć sygnał dźwiękowy: otworzyć i zamknąć drzwi lodówki. Aby przywrócić działanie normalne: ustawić pokrętkę

DZIAŁANIE ZAMRAŻARKI na pozycje  OFF (wyłączona) i

ponownie włączyć urządzenie.

Zielona kontrolka ZASILANIE będzie migać.

- Urządzenie nie działa prawidłowo. W tym wypadku należy wezwać Serwis Techniczny.

Lodówka i zamrażarka słabo chłodzą.

- Drzwi nie zamykają się prawidłowo lub uszczelki są zniszczone.
- Drzwi za często są otwierane.
- Pokrętło DZIAŁANIE nie znajdują się we właściwym położeniu (*patrz Opis*).
- Lodówka lub zamrażarka są przepełnione.

Potrawy w lodówce zamrażają się.

- Pokrętło DZIAŁANIE LODÓWKI nie znajduje się we właściwej pozycji (*patrz Opis*).
- Żywność styka się z tylną ścianką.

Silnik pracuje bez przerwy.

- Został wciśnięty przycisk SUPER FREEZE (błyskawiczne zamrażanie): żółta lampka kontrolna SUPER FREEZE pali się migając (*patrz Opis*).
- Drzwi nie są prawidłowo zamknięte lub są ciągle otwierane.
- Zbyt wysoka temperatura pomieszczenia.

Urządzenie pracuje bardzo głośno.

- Urządzenie nie zostało zainstalowane w poziomie (brak wypoziomowania) (*patrz Instalowanie*).
- Urządzenie zostało zainstalowane pomiędzy meblami lub przedmiotami, które drgają i wytwarzają hałas.
- Gaz chłodzący, znajdujący się wewnątrz powoduje lekki hałas również, kiedy sprężarka nie pracuje: to nie usterka lecz stan normalny

Temperatura niektórych części zewnętrznych lodówki jest wysoka.

- Wysoka temperatura zapobiega tworzenia się skroplin w szczególnych strefach produktu.

Instalare

! Este important să păstrați acest manual pentru a-l putea consulta în orice moment. În caz de vânzare, de cesiune sau de schimbare a locuinței, acesta trebuie să fie înmănat împreună cu mașina de spălat, pentru a informa noul proprietar cu privire la funcționare și la respectivele avertismente.

! Citiți cu atenție instrucțiunile: veți găsi informații importante cu privire la instalație, la folosire și la siguranță.

Amplasare și racordare

Amplasare

1. Amplasați aparatul într-un loc aerisit și fără umezeală.
2. Nu obturați grătarele de aerisire din spatele frigiderului: compresorul și condensatorul emană căldură și necesită o bună aerisire pentru a funcționa în mod corect și a limita consumul de energie electrică.
3. Pentru aceasta, lăsați o distanță între frigider și mobilier de cel puțin 10 cm (în partea de sus) și de cel puțin 5 cm (lateral).
4. Îndepărtați aparatul de sursele de căldură. (raze solare directe, aragaz).
5. Pentru a păstra distanța optimă a produsului față de peretele din spate al acestuia, montați distanțierii din setul de instalare, urmărind instrucțiunile din foaia anexată.

Punere la nivel

1. Instalați aparatul pe o suprafață plană și rigidă.
2. Dacă pavimentul nu este perfect orizontal, echilibrați frigiderul înșurubând sau deșurubând suportii anteriori.

Conectare electrică

După transport, poziționați aparatul vertical și așteptați cel puțin 3 ore înainte de a-l cupla la rețea. Înainte de a introduce ștecherul în priză, asigurați-vă ca:

- priza să fie cu împământare și conform prevederilor de lege;
- caracteristicile prizei să fie astfel încât să suporte sarcina de putere a aparatului, indicată pe tablă de caracteristici din interiorul frigiderului (în partea de jos, din stânga) - de ex. 150 W;
- tensiunea de alimentare să fie cuprinsă în rangul valorilor indicate în plăcuța de caracteristici (din partea de jos, din stânga) - de ex. 220-240V;
- priza să fie compatibilă cu ștecherul aparatului. În caz contrar, apelați la serviciile unui electrician autorizat (vezi *Asistența*); nu folosiți prelungitoare și prize multiple.

! După instalare, cablul de alimentare și priza de curent trebuie să fie ușor accesibile.

! Cablul nu trebuie să fie îndoit sau comprimat.

! Cablul trebuie să fie controlat periodic și înlocuit de electricieni autorizați (vezi *Asistența*).

! Firma își declină orice responsabilitate în cazul în care aceste norme nu se respectă.

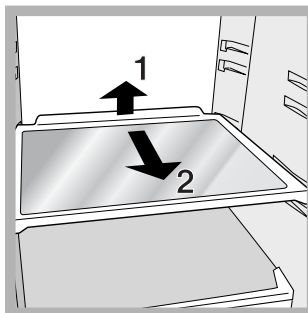
* Numai pe anumite modele.

Accesorii

Frigider

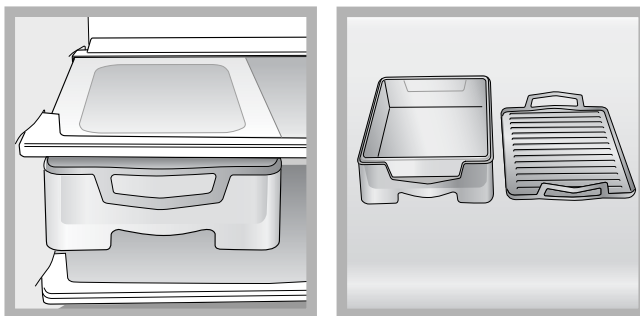
RAFTURI pline sau în formă de grătar.

Sunt detașabile și reglabile în înălțime mulțumită ghidajelor (vezi *figura*), utile pentru susținerea recipientelor sau a alimentelor de dimensiuni mari. Reglarea înălțimii la care sunt dispuse se poate face și fără a extrage raftul întreg.



FRESH BOX*: pentru carne și pește proaspete. Compartimentul permite păstrarea alimentelor pe timp îndelungat – chiar și o săptămână – mulțumită temperaturii joase (cea mai scăzută din frigider) și a ușii transparente, care le protejează împotriva fenomenelor de oxidare și înnegrire. Poate fi utilizat și pentru păstrarea plăcintelor reci.

BREAKFAST BOX*: Este recipientul ideal în care se pastrează alimentele pentru micul dejun. Poate fi utilizat și pentru a servi alimentele la masa, alimente care, datorita formei particulare a acestui recipient, își vor păstra temperatura timp îndelungat. Datorita mânerelor sale, capacul poate fi folosit ca tava. Recipientul Breakfast Box poate fi utilizat și pentru a păstra carnea sau alte alimente care trebuie să fie protejate adecvat pentru conservare.



Indicator **TEMPERATURĂ***: pentru a identifica zona cea mai rece din frigider.

1. Controlați dacă inscripția OK este bine lizibilă (vezi *figura*).



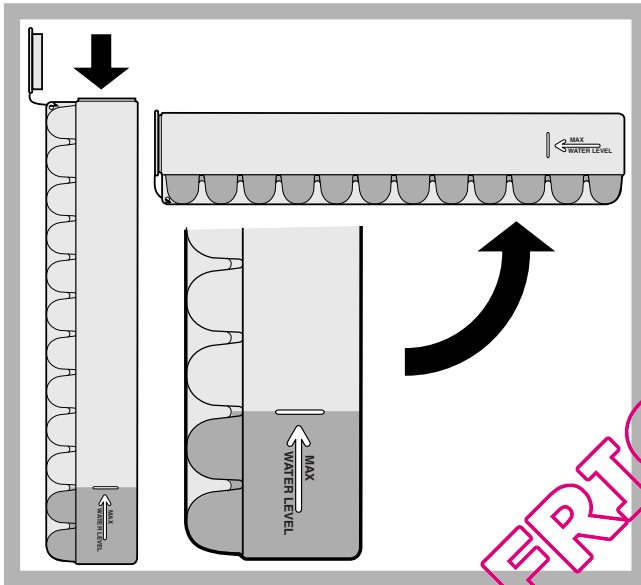
2. Dacă nu apare mesajul OK înseamnă că temperatura este prea mare. În acest caz, este necesar să deplasați selectorul de FUNCȚIONARE FRIGIDER mai sus (zonă mai rece) și să așteptați aproximativ 10 ore până când se stabilizează temperatura.
3. Controlați din nou indicatorul; dacă este necesar, reglați încă o dată poziția selectorului. Dacă introduceți o cantitate mai mare de alimente sau dacă deschideți ușa frigiderului prea des, este normal ca indicatorul să nu afișeze mesajul OK. Așteptați cel puțin 10 ore înainte de a modifica poziția selectorului FUNCȚIONARE FRIGIDER.

Congelator

Recipientul de GHEAȚĂ Ice Care.

Mulțumită amplasării sale, deasupra casetelor din compartimentul congelator, acest recipient menține o salubritate sporită (gheața nu intră în contact cu alimentele) și o ergonomie particulară (apa nu picură în momentul umplerii acestuia).

1. Extrageți recipientul împingându-l în sus. Asigurați-vă că recipientul este gol și introduceți apă prin orificiul indicat.
2. Fiți atenți să nu depășiți nivelul recomandat (MAX WATER LEVEL). Excesul de apă obstaculează ieșirea cuburilor (dacă se întâmplă, așteptați să se topească gheața și goliți recipientul).
3. Rotiți recipientul la 90°: apa, în virtutea principiului vaselor comunicante, va umple toate formele (vezi figura).
4. Închideți orificiul cu capacul din dotare și poziționați recipientul la locul său.
5. Când gheața va fi gata (în 8 ore circa), bateți recipientul pe o suprafață dură și turnați un pic de apă peste el, pentru a putea desprinde cuburile (care vor ieși prin orificiu).



Pornire și utilizare

Activare aparat

! Înainte de a pune în funcțiune aparatul, urmăriți instrucțiunile cu privire la instalare (vezi Instalare).

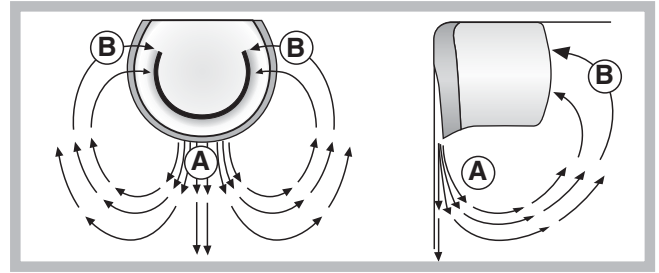
! Înainte de a conecta aparatul la rețea, curățați compartimentele și accesoriile cu apă caldă și bicarbonat.

! Aparatul este dotat cu un sistem de protecție a motorului care activează compresorul după aproximativ 8 minute de la punerea în funcțiune. Acest lucru se întâmplă de fiecare dată când se întrerupe curentul electric, în mod voluntar sau involuntar (pană).

1. Poziționați selectorul FUNCȚIONARE CONGELATOR pe **OFF**;
2. Introduceți ștecherul în priză și verificați dacă indicatorul verde ALIMENTARE.
3. Rotiți selectorul FUNCȚIONARE FRIGIDER într-o poziție de mijloc. După câteva ore puteți introduce alimentele în frigider.
4. Rotiți selectorul FUNCȚIONARE CONGELATOR într-o poziție mijlocie și apăsați tasta SUPER FREEZE (congelare rapidă): se va aprinde indicatorul galben SUPER FREEZE. Acesta se va stinge când congelatorul va atinge temperatura optimă; abia atunci puteți introduce alimentele în congelator.

Sistem de răcire

A.I.R. SYSTEM (Ariston Integrated Refrigeration)



Poate fi ușor recunoscut datorită prezenței, în partea de sus a frigiderului, a dispozitivului indicat (vezi figura). Sistemul de răcire permite conservarea optimă a alimentelor deoarece aduce temperatura la nivelul optimal în mod rapid (de exemplu după deschiderea ușii) și distribuie temperatura în mod omogen: aerul suflat (A) se răcește când intră în contact cu pereții reci, iar aerul mai cald (B) este aspirat (vezi figura).

Utilizare optimă frigider

- Pentru reglarea temperaturii, folosiți selectorul FUNCȚIONARE FRIGIDER (vezi Descriere aparat).
- Apăsați pe tasta SUPER COOL (răcire rapidă) pentru a micșora temperatura în scurt timp (de exemplu când umpleți frigiderul cu o cantitate mare de alimente). Funcția se dezactivează automat după o perioadă de timp corespunzătoare răcirii frigiderului.
- Introduceți în mai alimentele reci sau abia călduțe, niciodată calde (vezi Precauții și sfaturi).
Amintiți-vă că valabilitatea alimentelor conservate în frigider este aceeași pentru cele preparate ca și pentru cele crude.
Nu introduceți lichidele în recipiente fără capac: ele ar spori umiditatea și ar determina formarea de condens.

IGIENA ALIMENTARĂ

1. După ce ați cumpărat alimentele, eliminați ambalajele în care au fost puse (de hârtie, carton, etc) pentru a evita introducerea bacteriilor sau a mizeriei în frigider.
2. Protejați alimentele (mai ales pe cele alterabile sau care emană un miros puternic) în mod corespunzător: limitând contactul dintre ele, veți elimina contaminarea cu bacterii sau germeni și împrăștierea mirosurilor în frigider.
3. Dispuneți alimentele astfel încât să nu obstaculeze circulația aerului în interiorul frigiderului.
4. Păstrați curățenia în frigider; nu folosiți substanțe oxidante sau abrazive.
5. Consumați alimentele până la expirarea termenului de garanție, odată ce a fost depășit, scoateți-le din frigider.
6. Așezați alimentele ușor perisabile (brânzeturi moi, pește crud, carne, etc) în zona cea mai rece a frigiderului, deasupra casetelor de verdeață, în apropierea indicatorului de temperatură.

Utilizare optimă congelator

- Pentru reglarea temperaturii, folosiți selectorul FUNCȚIONARE CONGELATOR (vezi Descriere aparat).
- Nu recongelați alimentele decongelate sau în curs de decongelare; acestea trebuie preparate și consumate în maxim 24 de ore.
- Alimentele proaspete (de congelat) nu trebuie să fie puse lângă cele deja congelate, ci așezate în compartimentul de sus – de CONGELARE și CONSERVARE - unde temperatura este mai mică de -18° C, pentru a se congela rapid.
- Nu introduceți în congelator sticle pline închise ermetic, deoarece se pot sparge.
- Cantitatea maximă zilnică de alimente de congelat este indicată în tăblița de caracteristici din frigider (în partea de jos, în stânga); de exemplu: Kg/24h 4).
- Pentru a congela alimentele (dacă congelatorul este în funcțiune) procedați astfel:


- pentru cantități mai mici decât cele indicate pe tablă, apăsați tasta SUPER FREEZE (de congelare rapidă). Când indicatorul galben se va aprinde, puteți introduce alimentele și închide ușa. Funcția se dezactivează automat după 24 de ore sau după ce se atinge temperatura optimă (indicată de stingerea indicatorului luminos galben);
- pentru cantități mai mari decât cele indicate, țineți apăsată tasta SUPER FREEZE (de congelare rapidă) până când indicatorul luminos emite un semnal intermitent. După 24 de ore, indicatorul va înceta să clipească iar semnalul luminos va fi constant. Atunci puteți introduce alimentele și închide ușa. După alte 24 de ore funcția se va dezactiva automat iar indicatorul se va stinge.
- Pentru a avea mai mult spațiu liber în frigider, puteți scoate cutiile (în afara celei de jos și a celei corespunzătoare Zonei Cool Care, cu temperatură variabilă) și așeza alimentele direct pe rafturile cu evaporare.

! În timpul congelării evitați deschiderea ușii congelatorului.
! Dacă se întrerupe curentul sau este vreo defecțiune (pană) de la rețea, nu deschideți ușa congelatorului: în acest mod alimentele înghețate și congelate se vor păstra intacte timp de 9-14 ore.

Întreținere și curățire

Întrerupeți alimentarea electrică a aparatului.

În timpul operațiilor de curățire și întreținere nu este necesar să izolați complet combina (să întrerupeți curentul de la rețea).

1. Poziționați selectorul FUNCȚIONARE CONGELATOR pe  OFF;
2. scoateți ștecherul din priză.

! Dacă nu respectați această procedură, se poate declanșa alarma, dar aceasta nu reprezintă o anomalie. Pentru a readuce aparatul la funcționarea normală, este suficient să poziționați selectorul FUNCȚIONARE CONGELATOR în dreptul valorii dorite. Pentru a izola complet combina, procedați după indicațiile de la punctele 1 și 2.

Curățare aparat


- Exteriorul, interiorul și garniturile din cauciuc pot fi curățate cu un burete îmbibat în apă caldă și bicarbonat de sodiu sau săpun neutru. Nu folosiți solvenți, substanțe abrazive, înălbitor sau amoniac.
- Accesoriile detașabile pot fi pușe la înmuiat în apă caldă și săpun sau detergent de vase. După spălare, clățiți-le și ștergeți-le bine.
- Partea posterioară a combinii atrage praful, care poate fi aspirat folosind tubul rigid al aspiratorului (acesta fiind reglat la o viteză medie). Procedați cu atenție: înainte de a aspira praful, opriți aparatul și scoateți ștecherul din priză.

Evitarea mușcăiului și a mirosurilor urâte

- Aparatul este fabricat cu materiale igienice care nu emană nici un miros. Pentru a păstra această caracteristică, este necesar ca alimentele să fie întotdeauna protejate în recipiente închise. Acest lucru este necesar pentru a evita pătrunderea alimentelor.
- Dacă doriți să opriți aparatul pe o perioadă mai mare de timp, curățați interiorul și lăsați ușile deschise.

Funcția holiday

Dacă plecați în concediu, nu este necesar să opriți combina, deoarece aceasta este dotată cu o funcție care permite - cu un consum de energie minim - menținerea temperaturii constante în frigider (15° C pentru a proteja fardurile și produsele cosmetice) și congelator (la minim, poziția 1, pentru conservarea alimentelor). Pentru a activa funcția este necesar să:

poziționați selectorul FUNCȚIONARE FRIGIDER pe .
Veți auzi două semnale scurte care vă vor confirma activarea funcției; dezactivarea vă va fi indicată printr-un singur semnal.

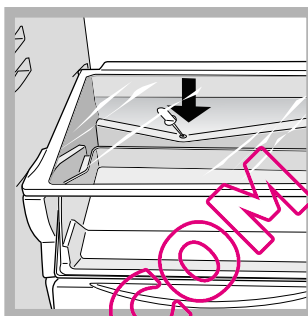
Decongelare aparat

! Respectați instrucțiunile de mai jos.

Nu accelerați procesul de dezghețare cu dispozitive sau unelte diferite de răzuitorul din dotare, deoarece puteți deteriora instalația de răcire.


Dezghețare frigider

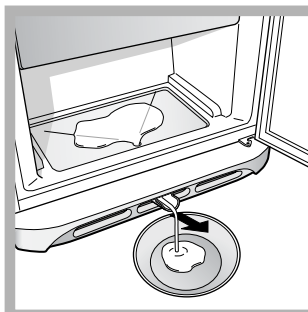
Frigiderul are un sistem de dezghețare automat: apa este dirijată în partea din spate a frigiderului, unde se află un orificiu de evacuare (vezi figura) de unde, cu ajutorul căldurii emanate, se evaporă. Singura intervenție pe care trebuie să o efectuați periodic constă în curățarea orificiului de evacuare pentru ca apa să poată circula fără obstacole.



Dezghețare congelator

Dacă stratul este mai gros de 5 mm este necesar să efectuați manual operațiile de mai jos:

1. Cu o zi înainte, apăsați tasta SUPER FREEZE (se va aprinde indicatorul SUPER FREEZE) pentru a răci alimentele mai mult.
2. Funcția se dezactivează automat după 24 de ore sau poate fi întreruptă în orice moment, apăsând din nou pe aceeași tastă; după aceea, poziționați selectorul FUNCȚIONARE CONGELATOR pe  OFF (amintiți-vă că această operație va opri frigiderul).
3. Înfășurați alimentele surgelate sau congelate în folii de hârtie și puneți-le la rece.
4. Lăsați ușa congelatorului deschisă până când bruma se va topi; puteți accelera acest proces introducând în congelator recipiente pline cu apă caldă.
5. Anumite modele sunt dotate cu un sistem numit SISTEMA DRAIN care dirijează apa spre exterior (vezi figura).

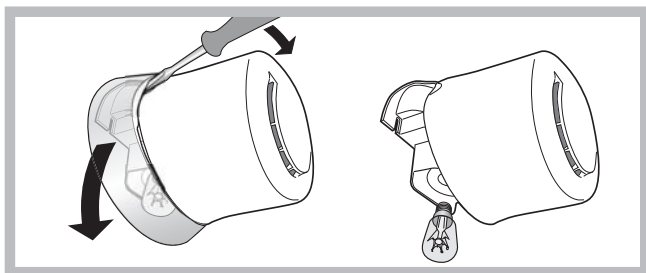


6. Curățați și ștergeți bine congelatorul înainte de a repune în funcțiune aparatul.
7. Înainte de a introduce alimentele în congelator, așteptați aproximativ 2 ore pentru restabilirea condițiilor ideale de păstrare.

Înlocuire bec

Pentru a înlocui becul din frigider, scoateți mai întâi ștecherul din priză. Urmăriți instrucțiunile de mai jos. Îndepărtați protecția după indicațiile din figură pentru a ajunge la bec.
Înlocuiți-l cu unul similar, a cărui putere să fie egală cu cea indicată

pe capacul de protecție (15 W).



Precauții și sfaturi

! Aparatul a fost proiectat și construit conform normelor internaționale de siguranță. Aceste avertizări sunt furnizate din motive de siguranță și trebuie să fie citite cu atenție.



Acest aparat este conform cu următoarele Directive Comunitare:
-73/23/CEE din data de 19/02/73 (Tensiuni Joase) și modificări succesive;
-89/336/CEE din data de 03/05/89 (Compatibilitate Electromagnetică) și modificări succesive;
-2002/96/CE.

Siguranța generală

- Acest aparat de uz casnic fost conceput pentru a fi folosit numai în interiorul locuințelor.
- De aceea, trebuie să fie utilizat numai pentru conservarea și congelarea alimentelor și numai de persoane adulte, conform instrucțiunilor din manual.
- Combina nu trebuie instalată în aer liber, nici chiar în cazul în care spațiul este adăpostit, deoarece expunerea acesteia la ploaie și furtuni este foarte periculoasă.
- Nu atingeți combina când sunteți desculți sau cu mâinile sau picioarele ude sau umede.
- Nu atingeți componentele de răcire din interiorul său: că puteți arde sau răni.
- Nu scoateți ștecherul din priză trăgând de cablu.
- Este necesar să scoateți ștecherul din priză înainte de a efectua operațiile de curățire și întreținere. Nu este suficient să poziționați selectorul de temperatură pe **OFF** (aparat oprit) pentru a elimina alimentarea cu curent electric.
- În caz de defecțiune, nu umblați în nici un caz la mecanismele interne și nu încercați s-o reparați singuri.
- Nu utilizați - în compartimentele de păstrare a alimentelor congelate - obiecte tăietoare sau ascuțite, sau aparate electrice, dacă nu au fost recomandate de fabricant.
- Nu băgați în gură cuburile de gheață imediat după ce le-ați scos din congelator.
- Acest aparat nu este destinat utilizării de către persoane (inclusiv copii) cu capacitate fizică, senzorială sau mentală redusă sau care nu au experiență și cunoștințe cu excepția cazurilor în care sunt supravegheate sau instruite în prealabil în privința utilizării aparatului de către o persoană responsabilă de siguranța acestora. Copii trebuie supravegheați pentru a nu se juca cu aparatul.
- Ambalajele nu sunt jucării pentru copii!

Lichidare aparat

- Lichidarea ambalajelor: respectați normele locale, în acest fel ambalajele vor putea fi utilizate din nou.
- Lichidarea unui aparat vechi: respectați legislația în materie de lichidare.

Frigiderile și congelatoarele conțin, în zona de răcire și în izolație, gaz izobutan și ciclopentan care, dacă sunt eliminate în atmosferă, sunt periculoase. Evitați deci deteriorarea tuburilor.

- Înainte de a lichida aparatul vechi, tăiați cablul de alimentare cu curent electric și îndepărtați balamalele, pentru a nu putea fi utilizat de altcineva.

Economisirea energiei și protecția mediului înconjurător

- Amplasați aparatul într-un loc răcoros și bine ventilat, protejați-l de razele solare directe și de sursele de căldură.
- Pentru a introduce sau scoate alimentele, deschideți și închideți ușile cât mai repede cu putință. Fiecare deschidere a ușii înseamnă consum de energie.
- Nu încărcăți aparatul: pentru a asigura o bună răcire a alimentelor, aerul trebuie să circule cât mai bine. Dacă împiedicați circulația aerului, compresorul va lucra în permanență.
- Nu introduceți alimente calde: acestea determină creșterea temperaturii și deci obligă compresorul să funcționeze mai mult, ceea ce înseamnă un consum mărit de energie.
- Dezghețați aparatul dacă observați că s-a format gheață (vezi *Întreținere*); stratul de gheață gros împiedică răcirea alimentelor și mărește consumul de energie.
- Curățați și verificați eficiența garniturilor: dacă nu asigură o închidere etanșă, aerul rece va ieși din frigider (vezi *Întreținere*).

ATENȚIONĂRI ÎN CONFORMITATE CU LEGISLAȚIA ÎN VIGOARE

- Conform prevederilor legislației privind gestionarea deșeurilor, este interzisă eliminarea deșeurilor de echipamente electrice și electronice (DEEE) alături de deșeurile municipale nesortate. Ele trebuie predate la punctele municipale de colectare, societățile autorizate de colectare/reciclare sau distribuitori (în cazul în care se achiziționează echipamente noi de același tip).
- Autoritățile locale trebuie să asigure spațiile necesare pentru colectarea selectivă a deșeurilor precum și funcționalitatea acestora. Contactați societatea de salubritate sau compartimentul specializat din cadrul primăriei pentru informații detaliate.
- Deșeurile de echipamente electrice și electronice pot fi predate și distribuitorilor, la achiziționarea de echipamente noi de același tip (schimb 1 la 1).
- Predarea, de către utilizatori, a deșeurilor de echipamente electrice și electronice, la punctele de colectare municipale, societățile autorizate de colectare/reciclare sau distribuitori (în cazul în care se achiziționează echipamente noi de același tip) facilitează re folosirea, reciclarea sau alte forme de valorificare a acestora.
- Deșeurile de echipamente electrice și electronice pot conține substanțe periculoase care pot avea un impact negativ asupra mediului și sănătății umane în cazul în care DEEE nu sunt colectate selectiv și gestionate conform prevederilor legale.
- Simbolul alăturat (o pubela cu roți, barata cu două linii în forma de X), aplicat pe un echipament electric sau electronic, semnifică faptul că acesta face obiectul unei colectări separate și nu poate fi eliminat împreună cu deșeurile municipale nesortate.



Anomalii și remedii

Se poate întâmpla ca aparatul să nu funcționeze. Înainte de a apela serviciul de Asistență (vezi *Asistența*), verificați dacă nu se tratează

de o problemă ușor de rezolvat:

Indicatorul verde ALIMENTARE nu se aprinde

- Ștecherul nu este introdus în priză, sau nu face contact sau curentul este oprit de la rețea (pană).

Motorul nu pornește.

- Aparatul este dotat cu un sistem de protecție a motorului (vezi Pomire și utilizare).

Indicatoarele emit o lumină slabă.

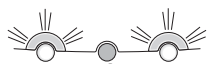
- Scoateți ștecherul din priză, rotiți-l în jurul propriului ax, după care introduceți-l din nou în priză (invers decât înainte).

a) Sună alarma.

- a) Ușa frigiderului a rămas deschisă mai mult de două minute. Alarma încetează la închiderea ușii. Nu ați efectuat bine oprirea aparatului (vezi Întreținere).

b) Sună alarma și se aprind cele două indicatoare galbene.

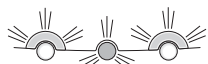
- b) Aparatul semnalizează încălzirea excesivă a congelatorului. Verificați alimentele: poate va trebui să le aruncați.




+ semnal acustic = **Încălzire excesivă**

b) Sună alarma și se aprind cele două indicatoare galbene împreună cu cel verde.

- c) Aparatul semnalizează încălzirea excesivă a congelatorului: va fi necesar să aruncați alimentele.



+ semnal acustic = **Încălzire periculoasă**

b/c) În ambele cazuri congelatorul se va menține la o temperatură de 0° C pentru a nu congela din nou alimentele. Pentru a opri semnalul acustic: deschideți și închideți ușa frigiderului. Pentru stabilirea parametrilor de funcționare normală: poziționați selectorul de FUNCȚIONARE CONGELATOR pe  OFF (oprit) și aprindeți din nou aparatul.

Ledul verde de ALIMENTARE emite un semnal intermitent

- Aparatul nu funcționează corect. Apelați la serviciul de Asistență Tehnică

Frigiderul și congelatorul răcesc puțin

- Ușile nu se închid bine sau garniturile sunt deteriorate.
- Ușile se deschid foarte des;
- Selectorii FUNCȚIONARE nu sunt poziționați în mod corect (vezi Descriere aparat).
- Frigiderul sau congelatorul au fost umplute excesiv.

În frigider alimentele se răcesc prea mult

- Selectorul FUNCȚIONARE FRIGIDER nu este poziționat în mod corect (vezi Descriere aparat)
- Alimentele ating partea din spate a frigiderului.

Motorul funcționează continuu

- Ați apăsă pe tasta SUPER FREEZE (congelare rapidă), indicatorul galben SUPER FREEZE este aprins în mod constant sau intermitent (vezi Descriere aparat).
- Ușa nu este bine închisă sau a fost deschisă frecvent;
- Temperatura exterioară este foarte ridicată.

Aparatul emite prea mult zgomot.

- Aparatul nu este la nivel (vezi Instalare).
- A fost instalat între mobilă și obiecte care vibrează și emit zgomote;
- Gazul refrigerent produce zgomote ușoare chiar și atunci când

compresorul este oprit: nu indică o defecțiune, este normal.

Temperatura anumitor părți externe ale frigiderului este ridicată

- Temperaturile ridicate sunt necesare pentru a evita formarea apei de condens în anumite zone ale produsului.

În partea inferioară a frigiderului este apă

- Orificiul de evacuare a apei este obturat (vezi Întreținere).

Namestitev

! To knjižico shranite tako, da je vedno dostopna zaradi informacij. V primeru prodaje, odstopa ali preselitve mora biti knjižica priložena aparatu, tako da ima novi lastnik dostop do informacij o delovanju in ustreznih opozoril.

! Navodilo pazljivo preberite: vsebuje pomembne podatke o namestitvi, uporabi in varnosti.

Postavitev in priključitev

Postavitev

1. Aparat postavite v dobro prezračevan in suh prostor.
2. Zadnjih prezračevalnih rešetk ne smete zakriti: kompresor in kondenzator oddajata toploto in potrebujeta dobro prezračevanje za brezhibno delovanje in nizko porabo elektrike.
3. Med zgornjim delom aparata in morebitnim nad aparatom nameščenim pohištvom mora biti vsaj 10 cm praznega prostora in vsaj 5 cm med stranicama in pohištvom/stenami.
4. Aparat postavite stran od toplotnih virov (direktni sončni žarki, štedilnik).
5. Da dosežete optimalno razdaljo med hladilnikom in steno, namestite distančnike, ki so v kompletu za montažo, pri čemer morate upoštevati priložena navodila za uporabo.

Izravnavava

1. Aparat postavite na raven in stabilen pod.
2. V primeru, da pod ni popolnoma vodoraven, aparat izravnavajte z odvijanjem ali privijanjem sprednjih nogic.

Električni priključek

Aparat po transportu postavite v vertikalno in počakajte vsaj 3 ure, preden ga priključite na električno omrežje. Preden vtaknete vtič v vtičnico, se prepričajte:

- ali je vtičnica ozemljena in ustreza predpisom;
- ali je električna napeljava dovolj močna za največjo močestno obremenitev aparata, ki je označena na tablici s tehničnimi podatki, ki se nahaja spodaj levo v hladilniku (npr. 150 W);
- ali električna napetost ustreza vrednostim, ki so označene na tablici s tehničnimi podatki, ki se nahaja spodaj levo (npr. 220-240 V);
- ali vtičnica ustreza vtiču aparata. V nasprotnem primeru pri pooblaščenem serviserju zahtevajte zamenjavo vtiča (glej *Servis*); ne uporabljajte podaljškov in razdelilcev.

! Električni kabel in električna vtičnica morata biti pri postavljenem aparatu lahko dostopna.

! Kabel ne sme biti zviti ali stisnjen.

! Kabel mora občasno pregledati in zamenjati pooblaščen serviser (glej *Servis*).

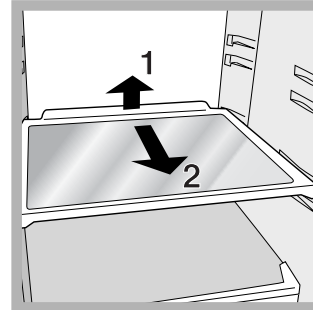
! Proizvajalec zavrača vsako odgovornost zaradi neupoštevanja teh standardov.

Oprema

Hladilnik

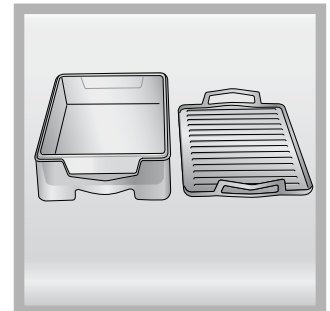
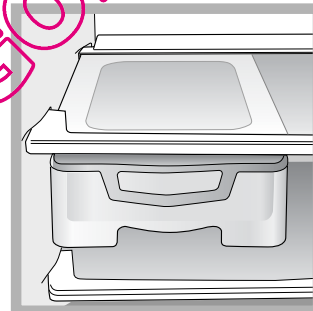
POLICE: polne ali z rešetko.

S pomočjo ustreznih vodil (glej sliko) jih je mogoče izvleči in regulirati po višini za shranjevanje posod ali živil velikih dimenzij. Za reguliranje po višini police ni treba izvleči v celoti.



FRESH BOX*: za meso in sveže ribe. Zaradi nizke temperature (najnižja v hladilniku) in zaradi prozorne stene, ki ščiti pred oksidacijo in počrnitvijo, je živila v predalu mogoče hraniti zelo dolgo, tudi do enega tedna. V njem lahko shranjujete tudi "hladne jedi".

BREAKFAST BOX*: Je posoda, primerna za shranjevanje živil za zajtrk. Uporablja se lahko za serviranje živil, ki zaradi posebne oblike te posode, ohranjajo dalj časa konstantno temperaturo. Uporabni ročaji omogočajo, da se pokrov spremeni v praktičen pladenj. Breakfast Box lahko uporabljate tudi kot posodo za meso in za shranjevanje živil, ki morajo biti zaščitena, da se ohranijo.



Prikazovalnik **TEMPERATURE***: za ugotavljanje najhladnejšega dela hladilnika.

1. Preverjajte, ali je na prikazovalniku dobro viden OK (glej sliko).



2. Če se ne pojavi napis OK, je temperatura previsoka: gumb za DELOVANJE HLADILNIKA nastavite na višji položaj (hladneje) in počakajte približno 10 ur, da se temperatura ustali.
3. Ponovno preverite prikazovalnik: po potrebi ga ponovno nastavite. V primeru, da v hladilnik postavite veliko živil ali če pogosto odpirate vrata, je povsem normalno, da se na prikazovalniku ne izpiše OK. Počakajte vsaj 10, preden gumb DELOVANJE HLADILNIKA prestavite na višji položaj.

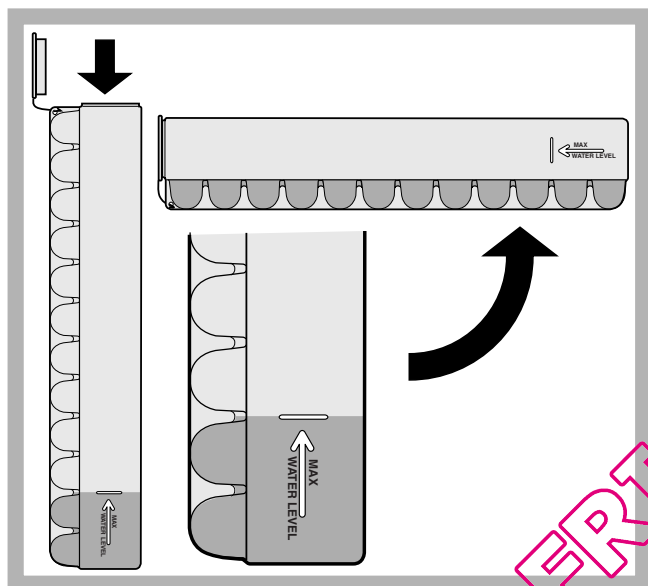
Zamrzovalnik

* Imajo samo nekateri modeli.

Zbiralnik ledu ICE CARE.

Dejstvo, da ni nameščen na zgornji del predalnikov v zmrzovalnem delu vsekakor omogoča boljše čiščenje (led ne prihaja v stik z živili) in ima učinek ergonomije (brez kapljanja pri polnjenju).

1. Izvleči zbiralnik s pritiskom navzgor.
Preveriti, da je zbiralnik popolnoma prazen ter ga napolniti z vodo s pomočjo vgrajene odprtine.
2. Pri tem pazite, da voda ne sega preko označenega nivoja (MAX WATER LEVEL). Preveč vode otežuje jemanje ledenih kock (v tem primeru počakajte, da se led stopi in izpraznite posodico).
3. Posodico obrnite za 90°: voda napolni povezane modelčke (glej sliko).
4. Odprtno zaprite s priloženim pokrovčkom in namestite posodico nazaj tako.
5. Ko je led pripravljen (po najmanj 8 urah) posodico udarite ob trdo površino in jo zmočite z zunanje strani, da se led loči: kocke padajo ven iz odprtine.



Vklop in uporaba

Vklop aparata

! Pred vklopom aparata preberite navodilo za namestitev (glej Namestitev).

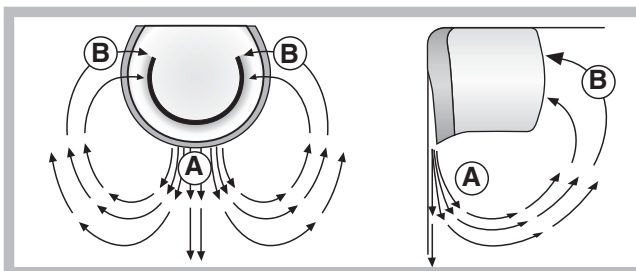
! Pred priključitvijo aparata notranjost in opremo očistite z mlačno vodo in sodo bikarbono.

! Aparat je opremljen z zaščitnim stikalom motorja, ki požene kompresor šele po približno 8 minutah po vklopu. To se zgodi tudi po vsaki namerni ali nenamerni (izpad elektrike) prekinitvi električnega napajanja.

1. gumb DELOVANJE ZAMRZOVALNIKA na OFF;
2. Vtič vtaknite v vtičnico in preverite, ali gori zelena kontrolna lučka NAPAJANJE.
3. Gumb DELOVANJE ZAMRZOVALNIKA obrnite na srednjo vrednost in pritisnite tipko SUPER FREEZE (hitro zamrzovanje). Prižge se rumena kontrolna lučka SUPER FREEZE. Lučka se ugasne, ko zamrzovalnik doseže pravo temperaturo: zatem lahko vstavite živila.
4. Gumb DELOVANJE HLADILNIKA obrnite na srednjo vrednost. Po približno eni uri živila lahko postavite v hladilnik.

Hladilni sistem

A.I.R. SYSTEM



Prepoznate ga po napravi zgoraj v notranjosti hladilnika (glej sliko). Sistem A.I.R. zagotavlja odlično konzerviranje živil, ker po odpiranju vrat hitro vzpostavlja temperaturo in jo enakomerno porazdeli po notranjosti: Sistem vpihava zrak (A), ki se ob stiku s hladno steno ohladi, medtem ko odsesava topli zrak (B) (glej sliko). Na zadnji steni hladilnika se pojavljajo led ali kapljice vode, ne glede na to, ali je kompresor vključen ali izključen.

Kako najbolje uporabljati hladilnik

- Temperaturo regulirate z gumbom DELOVANJE HLADILNIKA (glej Opis).
- Pritisnite tipko SUPER COOL (hitro hlajenje) za hitro znižanje temperature v hladilniku, npr. kadar hladilnik napolnite po velikem nakupu. Po preteku po rebnega časa se funkcija samodejno izključi.
- Vstavljajte samo mlačna ali nekoliko mlačna živila, v nobenem primeru ne vstavljajte toplih živil (glej Varnost in nasveti).
- Upoštevajte, da se kuhana živila ne ohranjajo dlje od surovih.
- V hladilnik ne postavljajte tekočin v odkritih posodah: odkrite tekočine zvisujejo vlažnost in s tem nastajanje kondenza.

Higijena živil

1. Ko živila kupite, najprej odstranite z njih vso embalažo (papir, karton ali kaj drugega), ker bi tako lahko v hladilnik vnesli bakterije in umazanijo.
2. Zaščitite živila (predvsem hitro pokvarljiva živila ali izdelke z močnim vonjem), tako da se ne dotikajo med sabo. Tako bakterije ne bodo prehajale z enega na drugega in se v hladilniku ne bodo širili neprijetni vonji.
3. Postavite živila v hladilnik tako, da lahko zrak prosto kroži med njimi.
4. Skrbite za čistočo v hladilniku ter pri čiščenju ne uporabljajte jedkih ali grobih čistil.
5. Ko živilu poteče rok trajanja, ga vzemite iz hladilnika.
6. Da bi živila bolje ohranili, postavite hitro pokvarljiva živila (mehki siri, surove ribe, meso itd.) v bolj hladen del hladilnika, torej takoj nad zelenjavo, kjer je tudi prikazovalnik za temperaturo.

Kako kar najbolje uporabljati zamrzovalnik

- Temperaturo regulirate z gumbom DELOVANJE ZAMRZOVALNIKA (glej Opis).
- Na pol odtajanih ali odtajanih živil ne smete ponovno zamrzniti; takšna živila morate uporabiti v 24 urah.
- Sveža živila, ki jih želite zamrzniti, ne smejo priti v stik z že zamrznjenimi živili, ampak jih zložite v zgornji prostor ZAMRZOVANJE ali SHRANJEVANJE, kjer je temperatura pod -18°C in zagotavlja hitro zamrzovanje živil.
- V zamrzovalnik ne dajajte zamašenih ali hermetično zaprtih steklenih steklenic s tekočinami, ker lahko počijo.
- Največja dnevna količina živil za zamrzovanje je navedena na tablici, ki se nahaja spodaj levo v hladilniku (primer. kg/24h 4).
- Zamrzovanje (če zamrzovalnik že deluje):
 - za majhne količine manjše od količin, ki so navedene na tablici, pritisnite tipko SUPER FREEZE (hitro zamrzovanje) (prižge se ustrezna rumena lučka), vstavite živila in zaprite vrata. Funkcija se po 24 urah ali po dosegu optimalne temperature samodejno izključi (lučka ugasne).
 - za velike količine večje maksimalne količine, ki je navedena na tablici, tiščite tipko SUPER FREEZE (hitro zamrzovanje), dokler

ustrezna lučka ne začne utripati. Lučka po 24 urah preneha utripati in stalno gori: vstavite živila in zaprite vrata. Po 24 urah se funkcija samodejno izključi (lučka ugasne).

- Če potrebujete večji prostor v zamrzovalniku, odstranite izvlečne predale (razen najnižjega in predala COOL CARE ZONE, ki imata nastavljivo temperaturo) in živila položite neposredno na plošče.


! Med zamrzovanjem ni priporočljivo odpirati vrat.

! V primeru izpada električnega toka ali okvare ne odpirajte vrat zamrzovalnika: na ta način se zamrznjena in globoko zamrznjena živila ohranijo brez posledic za okrog 9-14 ur.

Vzdrževanje in nega

Izklop električnega toka

Med čiščenjem in vzdrževanjem morate aparat izklopiti iz električnega napajanja:

1. gumb DELOVANJE ZAMRZOVALNIKA na  OFF;
2. vtič izvlecite iz vtičnice.

! V nasprotnem primeru se lahko sproži alarm: alarm ne pomeni okvare aparata. Za vzpostavitev normalnega delovanja zadostuje, da gumb DELOVANJE ZAMRZOVALNIKA postavite na zeleno vrednost. Za izključitev aparat upoštevajte točki 1 in 2.

Čiščenje aparata

- Zunanost, notranost in tesnila iz gume lahko čistite z gobico, namočeno v mlačno vodo s sodo bikarbono ali nevtralnimi milom. Ne uporabljajte topil, varikine ali amoniaka.
- Odstranljive dele lahko namočite v topli vodi z dodatkom mila ali detergenta za pomivanje posode. Dele sperite in jih skrbno obrišite.
- Na zadnji steni aparata se rad nabira prah, ki ga lahko previdno posesate z dolgim nastavkom sesalnika za prah na srednji moči zatem, ko ste aparat izklopili in izvlekli vtič iz vtičnice.
- Med čiščenjem drsnih vodil zamrzovalnih predalnikov se lahko zgodi, da se drsni mehanizem zablokira. V takem primeru potisnite predalnik močneje.

Preprečevanje plesni in neprijetnega vonja

- Aparat je izdelan iz higienskih materialov, ki ne prenašajo vonjev. Za ohranitev te lastnosti morajo biti živila vedno zaščitena in dobro zaprta. To preprečuje tudi nastajanje madežev.
- V primeru, da želite aparat ugasniti za dalj časa, prej očistite notranost in pustite vrata odprta.

Delovanje HOLIDAY

Kadar greste na dopust, aparata ni treba ugasniti, ker je opremljen s funkcijo, ki omogoča vzdrževanje temperature v hladilniku okrog 15 °C (ki se lahko uporablja tudi za shranjevanje negovalnih in kozmetičnih izdelkov); temperatura zamrzovalnika se zniža na najnižjo vrednost (1), ki je nujna za konzerviranje živil.

Za vklop funkcije:

gumb DELOVANJE HLADILNIKA nastavite na  (glej sliko).

Dvakratni kratki zvočni signal potrdi vključitev funkcije, enkratni zvočni signal pa pomeni izključitev funkcije.

Odtajanje aparata

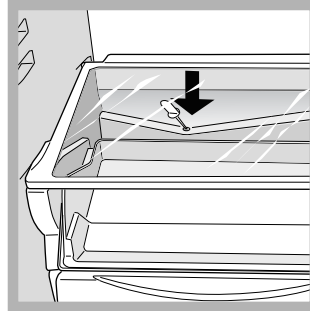
! Držite se spodnjih navodil:

Za pospeševanje postopka ne uporabljajte raznih drugih priprav ali orodij razen priloženega strgala, ker s tem lahko poškodujete hladilni krogotok.

Odtajanje hladilnika


Hladilnik je opremljen s samodejnim odtajanjem: voda se steka proti

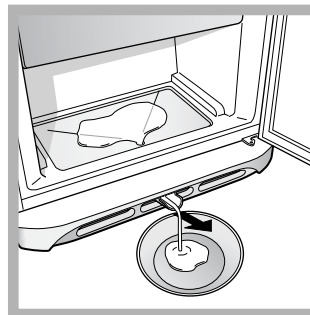
zadnji steni k ustrezni odtočni odprtini (glej sliko), kjer izpari zaradi toplote, ki jo proizvaja kompresor. Edino kar morate storiti je, da občasno očistite odtočno odprtino, da voda lahko neovirano odteka.



Odtajanje zamrzovalnika

V primeru, da je sloj ivja debelejši od 5 mm, je treba zamrzovalnik ročno odtajati:

1. dan prej pritisnite tipko SUPER FREEZE (prižge se rumena lučka SUPERFREEZE), da se živila dodatno ohladijo.
2. Funkcija se samodejno izklopi po 24 urah, ali pa jo izklopite sami po želji s ponovnim pritiskom na tipko SUPER FREEZE; gumb DELOVANJE ZAMRZOVALNIKA nastavite na  OFF. Stem postopkom ugasnete tudi hladilnik.
3. Zamrznjena in globoko zamrznjena živila zavijte v papir in jih odložite na hladno mesto.
4. Vrata pustite odprta, dokler se led popolnoma ne odtaja; odtajanje lahko pospešite tako, da v zamrzovalnik postavite posode napolnjene z mlačno vodo.
5. Nekateri aparati so opremljeni s SISTEMOM DRAIN za odvajanje vode iz zamrzovalnika (glej sliko).

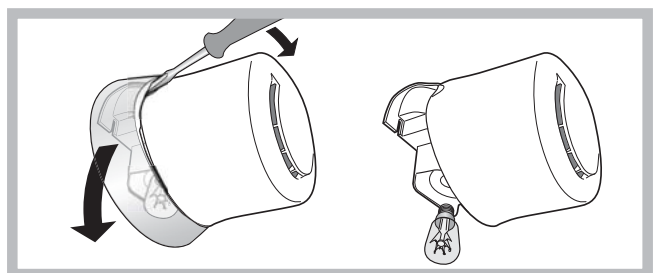


6. Pred ponovnim vklopom zamrzovalnik dobro očistite in osušite.
7. Preden shranite živila v zamrzovalni predal, je potrebno počakati 2 uri, da se vzpostavijo idealne razmere za shranjevanje.

Zamenjava žarnice

Za zamenjavo žarnice za osvetlitev notranosti hladilnika izvlecite vtič iz vtičnice el. napeljave. Upoštevajte spodaj navedena navodila. Dostop do žarnice je mogoč po prikazu.

Zamenjate žarnico, katere moč ne sme presežati moči, ki je navedena na zaščiti (15 W).



Varnost in nasveti

! Aparat je zaščiten in izdelan v skladu z mednarodnimi varnostnimi standardi. Spodnja opozorila so navedena zaradi varnosti in jih morate pozorno prebrati.



Ta aparat ustreza naslednjim evropskim direktivam:

- 73/23/EEC z dne 19.2.1973 (Nizka napetost) s kasnejšimi spremembami;
- EEC 89/336/EEC z dne 3.5.1989 (Elektromagnetna kompatibilnost) s kasnejšimi spremembami.
- 2002/96/CE.

Splošna varnost

- Aparat je namenjen za neprofesionalno uporabo v stanovanjih.
- Uporabljajo ga lahko le odrasli za shranjevanje in zamrzovanje živil ter v skladu z navodili v tem priročniku.
- Aparata ni dovoljeno postaviti na prostem, četudi pod streho, ker je izpostavljanje aparata dežju in nevihtam zelo nevarno.
- Aparata se ne dotikajte bos ali z mokrimi rokami ali nogami.
- Ne dotikajte so notranjih hladilnih delov: nevarnost opeklin ali poškodb.
- Vtiča ne izvlecite iz vtičnice tako, da potegnete za kabel, temveč primite za vtičnico.
- Pred čiščenjem in vzdrževanjem morate vtič iz vtičnice. Za prekinitev električnega napajanja ne zadostuje, da gumba za reguliranje temperature nastavite na **OFF** (aparat ugasnjen).
- V primeru okvare ne posegajte v notranje mehanizme z namenom, da bi poskušali aparat popraviti.
- V prostorih za shranjevanje zamrznjene hrane ne uporabljajte ostrih in koničastih predmetov ali električnih pripomočkov, ki niso v skladu s priporočilom proizvajalca.
- Ne dajajte v usta ledenih kock, ki ste jih komaj vzeli iz zamrzovalnika.
- Aparata ne smejo uporabljati osebe (vključno z otroci), ki imajo zmanjšane fizične, senzorične ali umske zmogljivosti ali si nimajo izkušnje z njegovo uporabo oziroma niso seznanjeni z njegovim delovanjem, če take osebe med uporabo aparata niso pod nadzorom oziroma če jih oseba, ki je odgovorna za njihovo varnost, ni najprej seznanila z uporabo aparata. Bodite previdni, da se otroci ne igrajo z aparatom.
- Embalaža ni igrača za otroke.

Odstranjevanje na odpad

- Odstranjevanje embalaže: upoštevajte lokalne standarde, embalažo je mogoče reciklirati.
- Evropska direktiva 2002/96/EC za Odslužene Električne in Elektronske Naprave in Opremo zahteva, da se odslužene elektronske in električne naprave zbirajo in odlagajo ločeno od navadnih nesortiranih gospodinskih odpadkov. Namen te uredbe je optimizacija zbiranja in reciklaže materialov v napravah, ki lahko vplivajo na zdravje ljudi in na okolje. Simbol „prečrtan smetnjak“ na izdelku vas opozarja na vašo obveznost, da morate te odslužene naprave zbirati ločeno. Uporabniki lahko vse informacije o pravilnem ravnanju z odslužanim aparatom dobijo pri lokalnih oblasteh ali prodajalcih.

Varčevanje in varovanje okolja

- Aparat postavite v hladen in dobro prezračen prostor, zaščitite ga pred direktnimi sončnimi žarki, ne postavljajte ga blizu toplotnih virov.
- Trajanje odpiranja vrat za vlaganje in jemanje živil naj bo čim krajše. Vsako odpiranje vrat povzroči občutno tratenje energije.
- Aparata ne polnite s preveliko količino živil: za dobro

konzerviranje mora mrzli zrak prosto krožiti. Če je kroženje ovirano, kompresor deluje neprekinjeno.

- V aparat ne dajajte toplih živil: to bi takoj zvišalo temperaturo v notranjosti, zaradi česar bi moral kompresor opravljati dodatno delo in porabiti nepotrebno veliko količino električne energije.
- Aparat odtajajte takoj, ko nastane led (*glej Vzdrževanje*); debel sloj ledu ovira prehajanja hladu na živila in poveča porabo energije.
- Tesnila morajo biti vedno v dobrem stanju in čista, tako da dobro zapirajo vrata in ne puščajo hladnega zraka iz hladilnika (*glej Vzdrževanje*).

Odpravljanje težav

Lahko se zgodi, da aparat ne deluje. Preden pokličete servis (*glej Servis*), preverite, ali ne gre za enostavno težavo, ki jo lahko rešite s pomočjo spodnjega seznama.

Zelena kontrolna lučka NAPA JANJE se ne prižge.

- Vtič ni vtaknjen v vtičnico ali ne dovolj dobro za stik ali pa ni elektrike.

Motor ne začne delovati.

- Aparat je opremljen za zaščitnim stikalom motorja (*glej Vklap in uporaba*).

Kontrolne lučke slabotno svetijo.

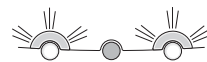
- Izvlecite vtič in ga obrnite ter ga ponovno vtaknite v vtičnico.

a) Oglasi se alarm.

- a) Vrata hladilnika so bila odprta več kot dve minuti. Zvočni signal preneha, ko zaprete vrata. Aparata niste pravilno ugasnili (*glej Vzdrževanje*).

b) Oglasi se alarm in dve rumeni lučki utripata.

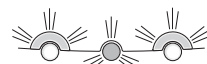
- b) Aparat sporoča prekomerno ogrevanje zamrzovalnika. Svetujemo, da preverite stanje živil: morda jih je treba zavreči.



+ zvočni signal = **Nevarno segrevanje**

c) Oglasi se alarm in utripajo dve rumeni lučki in zelena lučka.


- c) Aparat sporoča nevarno ogrevanje zamrzovalnika: živila je treba zavreči.



+ zvočni signal = **Nevarno segrevanje**

b/c) Temperatura v zamrzovalniku je v obeh primerih okrog 0°C, zaradi česar živila ne morejo zamrzniti.

Za ugasnitev zvočnega signala: odprite in zaprite vrata hladilnika. Za vzpostavitev normalnega delovanja: gumb DELOVANJE

ZAMRZOVALNIKA nastavite na položaj  **OFF** (ugasnjen) in aparat ponovno vklopite.

Zelena kontrolna lučka NAPA JANJE utripa.

- Aparat ne deluje pravilno. Pokličite servis.

Hladilnik in zamrzovalnik slabo hladita.

- Vrata se ne zapirajo dobro ali pa so tesnila poškodovana.
- Zelo pogosto odpirate vrata.
- Gumba DELOVANJE nista v pravilnem položaju (*glej Opis*).
- Hladilnik in zamrzovalnik ste preveč napolnili.

Živila v hladilniku zamrzujejo.

- Gumb DELOVANJE HLADILNIKA ni v pravilnem položaju (*glej*

Opis).

- Živila so v stiku z zadnjo steno.

Motor neprestano deluje

- Pritisnili ste tipko SUPER FREEZE (hitro zamrzovanje): rumena kontrolna lučka SUPER FREEZE je prižgana ali utripa (*glej Opis.*).
- Vrata niso dobro zaprta ali se stalno odpirajo.
- Temperatura v prostoru je zelo visoka.

Aparat je preveč hrupen.

- Aparat ni postavljen pravilno vodoravno (*glej Namestitev*).
- Aparat je postavljen med pohištvo ali predmete, ki vibrirajo in povzročajo hrup.
- Hladilni plin povzroča rahel hrup tudi, kadar kompresor ne deluje: to ni okvara, je normalno.

Temperatura nekaterih zunanjih delov hladilnika je visoka.

- Visoke temperature so potrebne, da se prepreči nastajanje kondenzacije v posebnih delih hladilnika.

QUELFRIGO.COM