



**SBM 18xx V xx**  
**SBM 18xx**  
**NEBM 20xxx**  
**EBMH 18xxx xx**  
**EBMH 18xxx V O3**  
**EBMH 18xxx V**  
**EBMH 17xxx xx**  
**EBM 18xxx xx**  
**EBM 18xxx V**  
**EBM 18xxx**  
**EBM 17xxx xx**  
**EBM 17xxx**

**IT**  
Italiano

## Istruzioni per l'uso

### COMBINATO FRIGORIFERO/CONGELATORE

#### Sommario

Istruzioni per l'uso, 1  
Assistenza, 4  
Descrizione dell'apparecchio, 8  
Reversibilità apertura porte, 14  
Installazione, 15  
Accessori, 15  
Avvio e utilizzo, 15  
Manutenzione e cura, 17  
Precauzioni e consigli, 17  
Anomalia e rimedi, 18

**GB**  
English

## Operating Instructions

### REFRIGERATOR/FREEZER COMBINATION

#### Contents

Operating Instructions, 1  
Assistance, 4  
Description of the appliance, 8  
Reversible doors, 14  
Installation, 19  
Accessories, 19  
Start-up and use, 19  
Maintenance and care, 21  
Precautions and tips, 21  
Troubleshooting, 23

**FR**  
Français

## Mode d'emploi

### COMBINE REFRIGERATEUR/CONGELATEUR

#### Sommaire

Mode d'emploi, 1  
Assistance, 4  
Description de l'appareil, 9  
Réversibilité des portes, 14  
Installation, 23  
Accessoires, 23  
Mise en marche et utilisation, 23  
Entretien et soin, 25  
Précautions et conseils, 26  
Anomalies et remèdes, 26

**DE**  
Deutsch

## Gebrauchsanleitungen

### KÜHL-/GEFRIERKOMBİ

#### Inhaltsverzeichnis

Gebrauchsanleitungen, 1  
Kundendienst, 5  
Beschreibung Ihres Gerätes, 9  
Wechsel des Türanschlags, 14  
Installation, 27  
Zubehör, 27  
Inbetriebsetzung und Gebrauch, 27  
Wartung und Pflege, 32  
Vorsichtsmaßnahmen und Hinweise, 32  
Störungen und Abhilfe, 32

**NL**  
Nederlands

## Gebruiksaanwijzingen

### KOEL/DIEPVRIESCOMBINATIE

#### Inhoud

Gebruiksaanwijzingen, 1  
Service, 5  
Beschrijving van het apparaat, 10  
Draairichting deuren verwisselbaar, 14  
Installatie, 31  
Toebehoren, 31  
Starten en gebruik, 31  
Onderhoud en verzorging, 33  
Voorzorgsmaatregelen en advies, 33  
Storingen en oplossingen, 34

**ES**

Español

## Manual de instrucciones COMBINADO FRIGORÍFICO/CONGELADOR

### Sumario

Manual de instrucciones, 2  
Asistencia, 5  
Descripción del aparato, 10  
Reversibilidad de la apertura de las puertas, 14  
Instalación, 35  
Accesorios, 35  
Puesta en funcionamiento y uso, 35  
Mantenimiento y cuidados, 37  
Precauciones y consejos, 37  
Anomalías y soluciones, 38

**PT**

Portuges

## Instruções para a utilização COMBINADO FRIGORÍFICO/CONGELADOR

### Índice

Instruções para a utilização, 2  
Assistência, 6  
Descrição do aparelho, 11  
Reversibilidade da abertura das portas, 14  
Instalação, 39  
Acessórios, 39  
Início e utilização, 39  
Manutenção e cuidados, 41  
Precauções e conselhos, 41  
Anomalias e soluções, 42

**PL**

Polski

## Instrukcja obsługi ŁODÓWKO - ZAMRAŻARKA

### Spis treści

Instrukcja obsługi, 2  
Serwis Techniczny, 6  
Opis urządzenia, 11  
Zmiana kierunku otwierania drzwi, 14  
Instalacja, 43  
Akcesoria, 43  
Uruchomienie i użytkowanie, 43  
Konserwacja i utrzymanie, 45  
Zalecenia i środki ostrożności, 45  
Anomalie i środki zaradcze, 46

**RO**

Română

## Instrucțiuni de folosire COMBINĂ FRIGIDER/CONGELATOR

### Sumar

Instrucțiuni de folosire, 2  
Asistență, 6  
Descriere aparat, 12  
Reversibilitate deschidere uș, 14  
Instalare, 47  
Accesorii, 47  
Pornire și utilizare, 47  
Întreținere și curățire, 49  
Precauții și sfaturi, 50  
Anomalii și remedii, 50

**CZ**

Česky

## Návod k použití KOMBINOVANÁ CHLADNIČKA

### Obsah

Návod k použití, 2  
Servisní služba, 6  
Popis zařízení, 12  
Zaměnitelnost směru otevírání dveří, 14  
Instalace, 51  
Příslušenství, 51  
Uvedení do provozu a použití, 51  
Údržba a péče, 53  
Opatření a rady, 53  
Závady a způsob jejich odstranění, 54

**HU**

Magyar

## Használati útmutató KOMBINÁLT HŰTŐ/FAGYASZTÓSZEKRÉNY

### Tartalom

Használati útmutató, 2  
Szervizszolgálat, 7  
A készülék leírása, 13  
Ajtónyitás-irány változtatás, 14  
Beszerelés, 55  
Tartozékok, 55  
Üzembe helyezés és használat, 55  
Karbantartás és védelem, 57  
Óvintézkedések és tanácsok, 58  
Hibaelhárítás, 58

**SK**

Slovensky

# Návod na použitie

## KOMBINOVANÁ CHLADNIČKA

### Obsah

Návod na použitie, 3
Servisná služba, 7
Popis zariadenia, 13
Zmena smeru otvárania dvierok, 14
Inštalácia, 59
Príslušenstvo, 59
Uvedenie do činnosti a použitie, 59
Údržba a starostlivosť, 61
Opatrenia a rady, 62
Závady a spôsob ich odstraňovania, 62

QUELFRIGO.COM

**IT**

## Assistenza

### Prima di contattare l'Assistenza:

- Verificare se l'anomalia può essere risolta autonomamente (vedi Anomalie e Rimedi).
- In caso negativo, contattare il Numero Unico Nazionale 199.199.199.

### Comunicare:

- il tipo di anomalia
- il modello della macchina (Mod.)
- il numero di serie (S/N)

Queste informazioni si trovano sulla targhetta caratteristiche posta nel vano frigorifero in basso a sinistra.

**Non ricorrete mai a tecnici non autorizzati e rifiutate sempre l'installazione di pezzi di ricambio non originali.**

### Assistenza Attiva 7 giorni su 7



Se nasce il bisogno di assistenza o manutenzione basta chiamare il Numero Unico Nazionale 199.199.199\* per essere messi subito in contatto con il Centro Assistenza Tecnica più vicino al luogo da cui si chiama.

È attivo 7 giorni su 7, sabato e domenica compresi, e non lascia mai inascoltata una richiesta.

\* Al costo di 14,25 centesimi di Euro al minuto (iva inclusa) dal Lun. al Ven. dalle 08:00 alle 18:30, il Sab. dalle 08:00 alle 13:00 e di 5,58 centesimi di Euro al minuto (iva inclusa) dal Lun. al Ven. dalle 18:30 alle 08:00, il Sab. dalle 13:00 alle 08:00 e i giorni festivi, per chi chiama dal telefono fisso. Per chi chiama da radiomobile le tariffe sono legate al piano tariffario dell'operatore telefonico utilizzato. Le suddette tariffe potrebbero essere soggette a variazione da parte dell'operatore telefonico; per maggiori informazioni consultare il sito [www.indesit.com](http://www.indesit.com).

**GB**

## Assistance

### Before calling for Assistance:

- Check if the malfunction can be solved on your own (see Troubleshooting).
- If after all the checks, the appliance still does not operate or the problem persists, call the nearest Service Centre

### Communicating:

- type of malfunction
- appliance model (Mod.)
- serial number (S/N)

This information can be found on the data plate located on the bottom left side of the refrigerator compartment.

**Never call on unauthorized technicians and always refuse spare parts which are not originals.**

**FR**

## Assistance

### Avant de contacter le centre d'Assistance :

- Vérifiez si vous pouvez résoudre l'anomalie vous-même (voir Anomalies et Remèdes).
- Si, malgré tous ces contrôles, l'appareil ne fonctionne toujours pas et si l'inconvénient persiste, appelez le service après-vente le plus proche.

### Signalez-lui :

- le type d'anomalie
- le modèle de l'appareil (Mod.)
- le numéro de série (S/N)

Vous trouverez tous ces renseignements sur l'étiquette signalétique placée dans le compartiment réfrigérateur en bas à gauche.

**Ne vous adressez jamais à des techniciens non agréés et exigez toujours l'installation de pièces détachées originales.**

**IT** - modello  
**GB** - model  
**FR** - modèle  
**DE** - modell  
**NL** - model  
**ES** - modelo  
**PT** - modelo  
**PL** - model  
**RO** - model  
**CZ** - model  
**HU** - modell  
**SK** - model

**IT** - numero di serie  
**GB** - serial number  
**FR** - numéro de série  
**DE** - modellnummer  
**NL** - seriennummer  
**ES** - número de serie  
**PT** - número de série  
**PL** - numer seryjny  
**RO** - număr de serie  
**CZ** - výrobní číslo  
**HU** - sorozatszám  
**SK** - výrobné číslo

Mod. RG 2330		TI	Cod. 93139180000		S/N 70421180	
230 - 240 V~	Hz	150 W	% W	Fuse A	Max 15	
Total	340	75		Freez. Capac	Class	
Gross Bruto Brut		Gross Bruto Brut	Net Util Utile	Gross Bruto Brut	Poder de Cong kg/24 h 4,0	Clase
Compr. Syst.	R 134 a	Test P.S-L	Pressure HIGH-235		Clase	
Kompr.	kg 0,090		LOW 140			
Made in Italy 13918						

**DE**

## Kundendienst

### Bevor Sie sich an den Kundendienst wenden:

- Prüfen Sie, ob die Störung selbst behoben werden kann (siehe Störungen und Abhilfe).
- Sollte trotz aller Kontrollen das Gerät nicht funktionieren und der von Ihnen festgestellte Fehler weiter bestehen bleiben, dann fordern Sie bitte den nächstgelegenen technischen Kundendienst an und teilen Sie dort zusammen mit Ihrer Fehlerbeschreibung folgende Daten mit:

### Geben Sie bitte Folgendes an:

- die Art der Störung
- das Gerätemodell (Mod.)
- die Modellnummer (S/N).

Entnehmen Sie diese Daten bitte dem Typenschild (befindlich im Kühlraum unten links).

**Beauftragen Sie auf keinen Fall einen nicht befugten Kundendienst und lassen Sie ausschließlich Original-Ersatzteile einbauen.**

**NL**

## Service

### Voordat u de Servicedienst belt:

- Controleer of u de storing niet zelf kunt oplossen (zie Storingen en oplossingen).
- Indien, ondanks alle controles, het apparaat niet goed werkt en de storing blijft bestaan, kunt u zich tot de dichtstbijzijnde Technische Dienst wenden.

### U moet doorgeven:

- het type storing
- het model apparaat (Mod.)
- het serienummer (S/N)

Deze informatie bevindt zich op het typeplaatje links onderin het koelgedeelte.

**Wendt u zich nooit tot onbevoegde installateurs en weiger altijd de installatie van niet originele onderdelen.**

**ES**

## Asistencia

### Antes de llamar al Servicio de Asistencia Técnica:

- Verifique si la anomalía puede ser resuelta por Ud. mismo (ver Anomalías y Soluciones).
- Si, no obstante todos los controles, el aparato no funciona y el inconveniente por Ud detectado continúa, llame al Centro de Asistencia Técnico más cercano.

### Comuniqué:

- el tipo de anomalía
- el modelo de la máquina (Mod.)
- el número de serie (S/N)

Esta información se encuentra en la placa de características ubicada en el compartimento frigorífico abajo a la izquierda.

**No recurra nunca a técnicos no autorizados y rechace siempre la instalación de repuestos que no sean originales.**

**La siguiente información es válida solo para España. Para otros países de habla hispana consulte a su vendedor.**

## Ampliación de garantía

Llame al 902.363.539 y le informaremos sobre el fantástico plan de ampliación de garantía hasta 5 años.

Consiga una cobertura total adicional de

- Piezas y componentes
- Mano de obra de los técnicos
- Desplazamiento a su domicilio de los técnicos

**Y NO PAGUE AVERIAS NUNCA MAS**

## Servicio de asistencia técnica (SAT)


Llame al **902.133.133** y nuestros técnicos intervendrán con rapidez y eficacia, devolviendo el electrodoméstico a sus condiciones óptimas de funcionamiento.

En el SAT encontrará recambios, accesorios y productos específicos para la limpieza y mantenimiento de su electrodoméstico a precios competitivos.

**ESTAMOS A SU SERVICIO**

**IT** - modello  
**GB** - model  
**FR** - modèle  
**DE** - modell  
**NL** - model  
**ES** - modelo  
**PT** - modelo  
**PL** - model  
**RO** - model  
**CZ** - model  
**HU** - modell  
**SK** - model

**IT** - numero di serie  
**GB** - serial number  
**FR** - numéro de série  
**DE** - modellnummer  
**NL** - serienummer  
**ES** - número de serie  
**PT** - número de série  
**PL** - numer seryjny  
**RO** - număr de serie  
**CZ** - výrobní číslo  
**HU** - sorozatszám  
**SK** - výrobné číslo

Mod. RG 2330		TI	Cod. 93139180000		S/N 70421180	
220 - 240 V~	Hz	150 W	lit. W	Fuse A	Max 1F	
Total	340	75			Freez. Capac	Class
Gross Bruto Brut		Gross Bruto Brut	Net Util	Gross Bruto Brut	Poder de Cong	Clase
Compr. Syst.	R 134 a	Test	Pressure		kg/24 h	4,0
Kompr.	kg 0,090	P.S.4	HIGH-235			Classe
Made in Italy		13918				

**PT**

## Assistência

### Antes de contactar a Assistência técnica:

- Verifique se pode resolver sozinho a anomalia (veja as Anomalias e Soluções).
- Se, apesar de todos os controlos, o aparelho não funcionar e o inconveniente detectado continuar, contactar o Centro de Assistência mais próximo.

### Comunique:

- o tipo de anomalia
- o modelo da máquina (Mod.)
- o número de série (S/N)

Estas informações encontram-se na placa de identificação situada no compartimento frigorífico embaixo à esquerda.

**Nunca recorrer a técnicos não autorizados e negar sempre a instalação de peças sobresselentes não originais para reposição.**

**PL**

## Serwis Techniczny

### Przed zwróceniem się do Serwisu Technicznego:

- Sprawdzić, czy anomalia może być usunięta samodzielnie (► patrz Anomalie i ich usuwanie).
- Jeśli, pomimo wszystkich kontroli, urządzenie nie działa, a usterka nie została wykryta i dalej występuje, wezwać najbliższy serwis Techniczny.

### Należy podać:

- rodzaj anomalii
- model urządzenia (Mod.);
- numer seryjny (S/N);

Te dane znajdują się na tabliczce znamionowej w lodówce, po lewej stronie w dolnej jej części.

**Zwracajcie się wyłącznie do upoważnionego Serwisu Technicznego i domagajcie się zainstalowania tylko i wyłącznie oryginalnych części zamiennych:**

**RO**

## Asistență

### Înainte de a apela Asistența:

- Verificați dacă puteți remedia singuri anomalia (vezi *Anomalii și remedii*).
- Dacă, în ciuda tuturor controalelor, aparatul nu funcționează și problema observată de dumneavoastră persistă, chemați centrul de asistență autorizat cel mai apropiat.

### Comunicați:

- tipul de anomalie;
- modelul mașinii (Mod.);
- numărul de serie (S/N).

Aceste informații se găsesc pe plăcuța de caracteristici din frigider, în partea de jos, în stânga.

**Nu apelați niciodată la persoane neautorizați și refuzați instalarea de piese de schimb care nu sunt originale.**

**CZ**

## Servisní služba

### Dříve, než se obrátíte na servisní službu:

- Zkontrolujte, zda zjištěnou závadu nemůžete odstranit vy sami (viz *Závady a způsob jejich odstranění*).
- Jestliže zařízení ani po všech provedených kontrolách nefunguje a zjištěná závada přetrvává, obraťte se na nejbližší Servisní středisko.

### Uveďte:

- druh závady
- model vašeho spotřebiče (Mod.);
- výrobní číslo (S/N)

Tyto informace jsou uvedeny na identifikačním štítku umístěném v levé dolní části chladničky.

**Nikdy nesvěřujte opravu neautorizovanému technickému personálu a nepřipust'te instalaci jiných než originálních náhradních dílů.**

**IT** - modello  
**GB** - model  
**FR** - modèle  
**DE** - modell  
**NL** - model  
**ES** - modelo  
**PT** - modelo  
**PL** - model  
**RO** - model  
**CZ** - model  
**HU** - modell  
**SK** - model

**IT** - numero di serie  
**GB** - serial number  
**FR** - numéro de série  
**DE** - Modellnummer  
**NL** - serienummer  
**ES** - número de serie  
**PT** - número de série  
**PL** - numer seryjny  
**RO** - număr de serie  
**CZ** - výrobní číslo  
**HU** - sorozatszám  
**SK** - výrobné číslo

Mod. RG 2330		TI	Cod. 93139180000		S/N 70421180
240 V~	50 Hz	150 W	~ W	Fuse A	Max 15
Total	340	75		Freez. Capac	Class
Gross Bruto		Gross Bruto	Net Util	Gross Bruto	Poder de Cong
Brut		Brut	Utile	Brut	kg/24 h
Compr. Syst.	R 134 a	Test	Pressure		Classe
Kompr.	kg 0,090	P.S-4	HIGH-235		Classe
			LOW 140		
Made in Italy 13918					

**HU**

## Szervizszolgálat

Mielőtt szerelőhöz fordulna:

- Ellenőrizze, hogy a hibát nem tudja-e elhárítani (*lásd Hibaelhárítás*).
- Ha, minden ellenőrzés ellenére, a készülék nem működik és a hiba továbbra is fennáll, hívja a legközelebbi Márkaszervizet.

Adja meg az alábbiakat:

- a hiba típusa
- a készülék modellje (Mod.)
- sorozatszám (S/N)

Ezeket az információkat a hűtőrészben alul balra elhelyezett, a készülék tulajdonságait tartalmazó kis fémtáblán találja meg.

**Ne forduljon nem hivatalos szerelőhöz és utasítsa vissza a nem eredeti alkatrészek beszerelését.**

**SK**

## Servisná služba

Skôr, ako sa obrátite na servisnú službu:

- Skontrolujte, či zistenú závalu nem môžete odstrániť vy sami (*viď Závady a spôsob ich odstraňovania*).
- Ak zariadenie ani po všetkých vykonaných kontrolách nefunguje a zistená závala pretrváva, obráťte sa na najbližšie Servisné stredisko.


Uveďte:

- druh závady
- model vášho spotrebiča (Mod.)
- výrobné číslo (S/N)

Tieto informácie sú uvedené na identifikačnom štítku umiestnenom v ľavej dolnej časti chladničky.

**Nikdy nezverujte opravu neautorizovanému technickému personálu a nepripustte inštaláciu iných, ako originálnych náhradných dielov.**

**IT** - modello  
**GB** - model  
**FR** - modèle  
**DE** - modell  
**NL** - model  
**ES** - modelo  
**PT** - modelo  
**PL** - model  
**RO** - model  
**CZ** - model  
**HU** - modell  
**SK** - model

Mod. RG 2330		TI	Cod. 93139180000		S/N 70421180	
220-240 V~	50 Hz	150 W	10- W	Fuse	A	Max 15
Total	340	75			Freez. Capac	Class
Gross Bruto Brut		Gross Bruto Brut	Net Util Utile	Gross Bruto Brut	Poder de Cong	Classe
Compr. Syst.	R 134 a	Test	Pressure HIGH-235		kg/24 h	4,0
Kompr.	kg 0,090	P.S-L	LOW 140			
Made in Italy		13918				

**IT** - numero di serie  
**GB** - serial number  
**FR** - numéro de série  
**DE** - Modellnummer  
**NL** - serienummer  
**ES** - número de serie  
**PT** - número de série  
**PL** - numer seryjny  
**RO** - număr de serie  
**CZ** - výrobní číslo  
**HU** - sorozatszám  
**SK** - výrobné číslo

**IT**

## Descrizione dell'apparecchio

### Vista d'insieme

Le istruzioni sull'uso valgono per diversi modelli per cui è possibile che la figura presenti particolari differenti rispetto a quelli dell'apparecchio acquistato. La descrizione degli oggetti più complessi si trova nelle pagine seguenti.

- 1 **PIEDINO** di regolazione.
- 2 Vano **CONSERVAZIONE** \*.
- 3 Vano **CONGELAMENTO** e **CONSERVAZIONE** \*.
- 4 Cassetto **FRUTTA** e **VERDURA**
- 5 **RIPIANO**\*.
- 6 **WINE RACK**\*
- 7 **PURE WIND** \*.
- 8 **LAMPADINA** (vedi Manutenzione).
- 9 Manopola **REGOLAZIONE DELLA TEMPERATURA**.
- 10 Balconcino estraibile **PORTAOGGETTI**\*.
- 11 Balconcino **BOTTIGLIE**.
- 12 **ACTIVE OXIGEN**\*

\* Variabili per numero e/o per posizione, presente solo in alcuni modelli.

**GB**

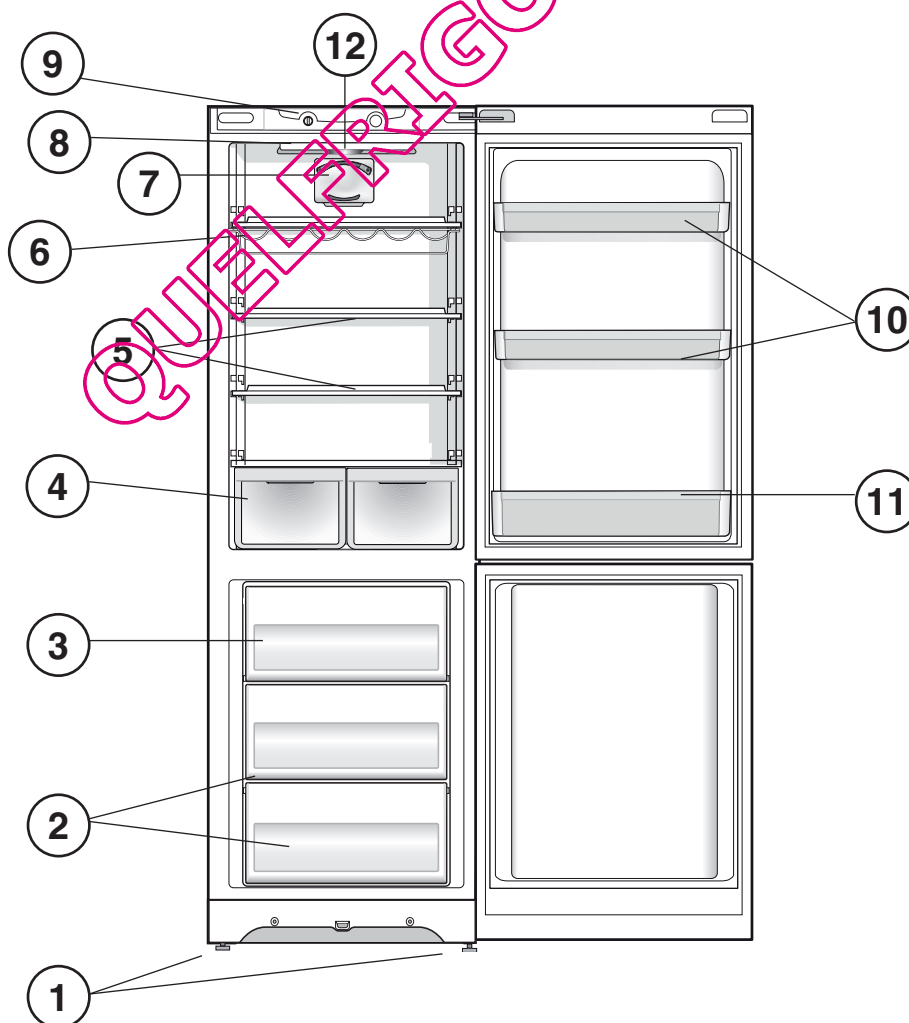
## Description of the appliance

### Overall view

The instructions contained in this manual are applicable to different model refrigerators. The diagrams may not directly represent the appliance purchased. For more complex features, consult the following pages.

- 1 Levelling **FEET**
- 2 **STORAGE** compartment\*.
- 3 **FREEZER** and **STORAGE** compartment \*.
- 4 **FRUIT** and **VEGETABLE** bin
- 5 **SHELVES**\*.
- 6 **WINE RACK**\*
- 7 **PURE WIND**\*.
- 8 **LAMP** (see Maintenance).
- 9 **TEMPERATURE REGULATING** Knob
- 10 Removable multipurpose **SHELVES**\*.
- 11 **BOTTLE** shelf
- 12 **ACTIVE OXIGEN**\*

\* Varies by number and/or position, available only on certain models.





**FR**

## Description de l'appareil

### Vue d'ensemble

Ces instructions d'utilisation s'appliquent à plusieurs modèles, il se peut donc que les composants illustrés présentent des différences par rapport à ceux de l'appareil que vous avez acheté. Vous trouverez dans les pages suivantes la description des objets plus complexes.

- 1 **PIED** de réglage
- 2 Compartiment **CONSERVATION\***.
- 3 Compartiment **CONGELATION** et **CONSERVATION\***.
- 4 Bac **FRUITS** et **LEGUMES**
- 5 **CLAYETTE\***.
- 6 **WINE RACK\***.
- 7 **PURE WIND\***.
- 8 **ECLAIRAGE** (voir Entretien)
- 9 Commande pour **RÉGLER LA TEMPÉRATURE**
- 10 Balconnet amovible **PORTE-OBJETS\***.
- 11 Balconnet **BOUTEILLES**
- 12 **ACTIVE OXIGEN\***

\* Leur nombre et/ou leur emplacement peut varier, n'existe que sur certains modèles.

**DE**

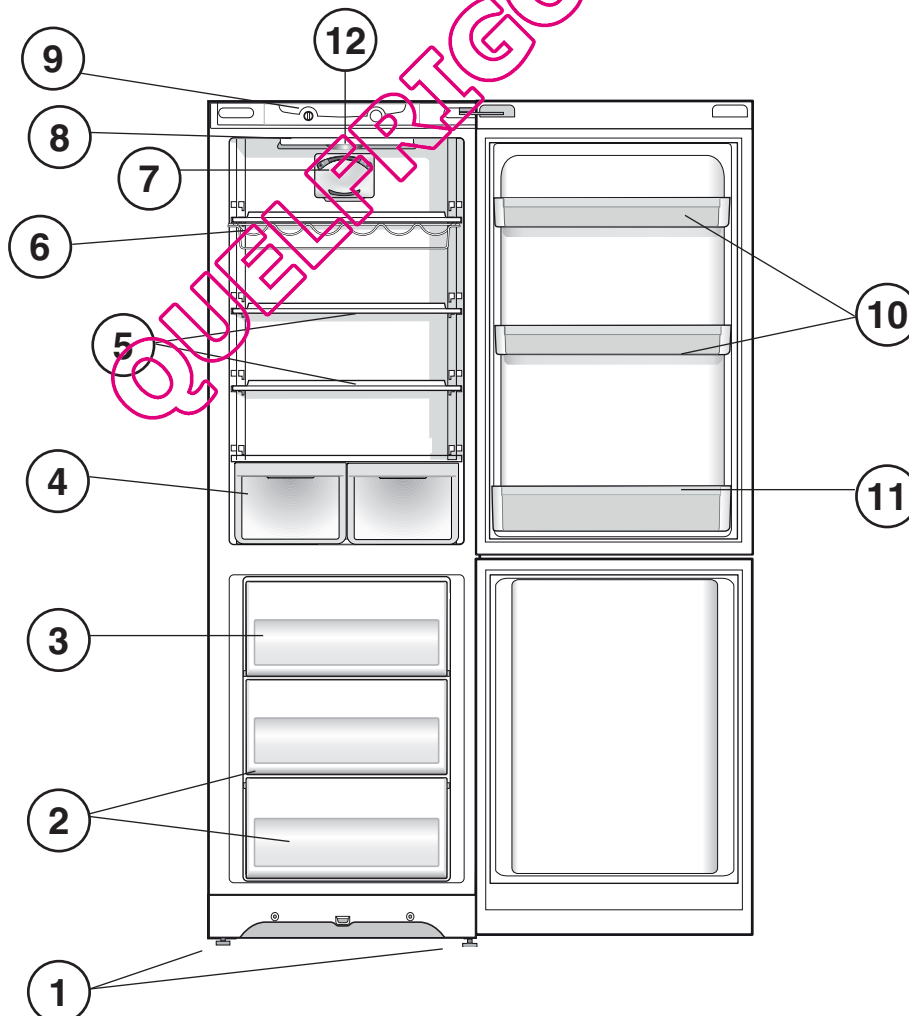
## Beschreibung Ihres Gerätes

### Geräteansicht

Die Gebrauchsanleitungen gelten für mehrere Gerätemodelle. Demnach ist es möglich, dass die Abbildung Details enthält, über die Ihr Gerät nicht verfügt. Die Beschreibung weiterer Komponenten ersehen Sie auf nachfolgender Seite.

- 1 **STELLFÜSSE**.
- 2 Fach zum **LAGERN\***.
- 3 Fach zum **GEFRIEREN** und **LAGERN\***.
- 4 Schale für **OBST** und **GEMÜSE**
- 5 **ABLAGE\***.
- 6 **WINE RACK\***.
- 7 **PURE WIND\***.
- 8 **LAMPE** (siehe Wartung)
- 9 **TEMPERATURREGLER**
- 10 Abnehmbare Ablage für **TUBEN UND DOSEN\***.
- 11 Ablage für **FLASCHEN**
- 12 **ACTIVE OXIGEN\***

\* Unterschiedliche Anzahl und Platzierung, nicht bei allen Modellen.



## Beschrijving van het apparaat

### Algemeen aanzicht

Deze gebruiksaanwijzingen gelden voor verscheidene modellen en het is daarom mogelijk dat de figuur andere details afbeeldt dan het door u aangeschafte apparaat. De beschrijving van de meest complexe elementen vind u terug in de volgende pagina's.

- 1 Verstelbare **POOTJES**.
- 2 **BEWAARGEDEELTE\***.
- 3 **INVRIES-** en **BEWAARGEDEELTE\***.
- 4 **GROENTE-** en **FRUITLADE**
- 5 **DRAAGPLATEAU\***
- 6 **WINE RACK\***.
- 7 **PURE WIND\***.
- 8 **LAMPJE** (zie Onderhoud).
- 9 **TEMPERATUURKNOP**.
- 10 Uitneembaar vak voor **VARIA\***.
- 11 Vak voor **FLESSEN**.
- 12 **ACTIVE OXIGEN\***

\* Deze kunnen variëren voor wat betreft aantal of positie, alleen op enkele modellen aanwezig.

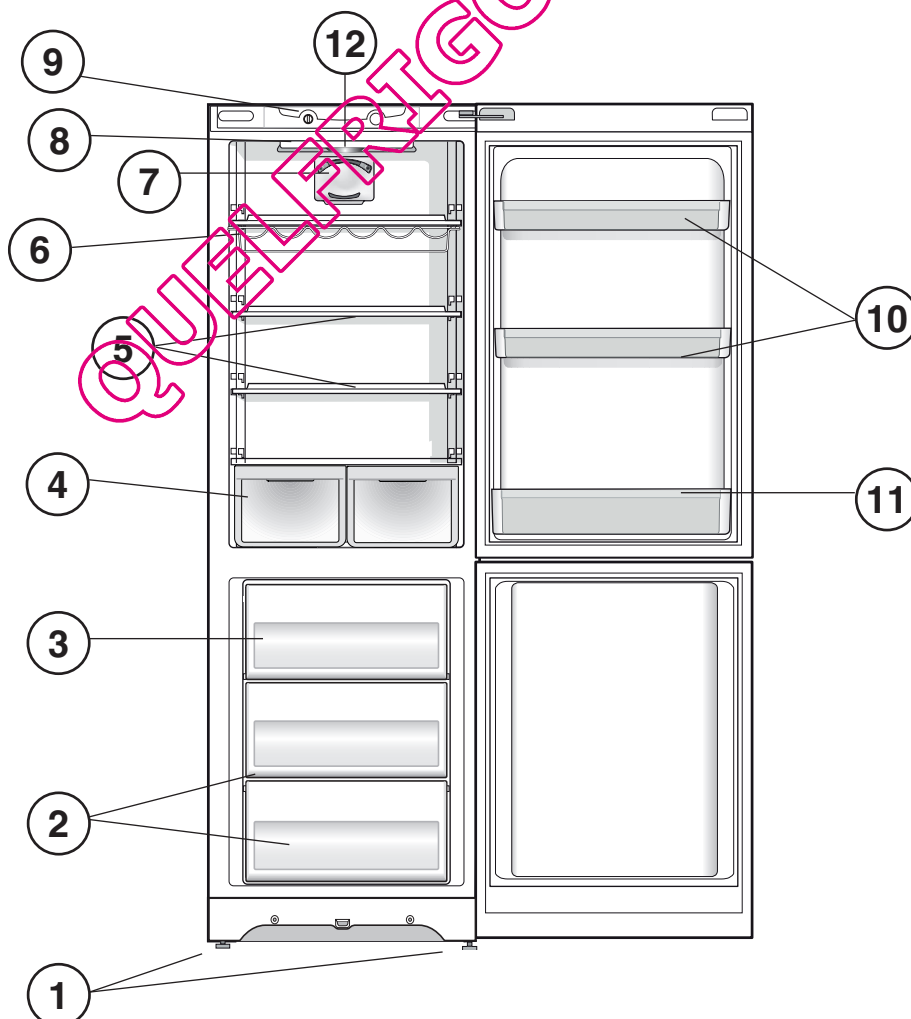
## Descripción del aparato

### Vista en conjunto

Las instrucciones sobre el uso son válidas para distintos modelos y por lo tanto es posible que la figura presente detalles diferentes a los del aparato que Ud. ha adquirido. La descripción de las piezas más complejas se encuentra en las páginas sucesivas.

- 1 **PATAS** de regulación
- 2 Compartimiento **CONSERVACIÓN\***.
- 3 Compartimiento **CONGELAMIENTO** y **CONSERVACIÓN\***.
- 4 Recipiente **FRUTA** y **VERDURA**
- 5 **BANDEJAS\***
- 6 **WINE RACK\***.
- 7 **PURE WIND\***.
- 8 **BOMBILLA** (ver Mantenimiento)
- 9 Mando para la **REGULACIÓN DE LA TEMPERATURA**
- 10 Balconcito extraíble **PORTAOBJETOS\***.
- 11 Balconcito **BOTELLAS**
- 12 **ACTIVE OXIGEN\***

\* La cantidad y/o su ubicación pueden variar, se encuentra solo en algunos modelos.



**PT**

## Descrição do aparelho

### Visão geral

Estas instruções sobre a utilização são válidas para vários modelos, portanto é possível que na figura haja pormenores diferentes do aparelho que adquiriu. Há uma descrição dos assuntos mais complexos nas páginas seguintes.

- 1 **PEZINHO** de regulação
- 2 Compartimento para **CONSERVAÇÃO\***.
- 3 Compartimento para **CONGELAÇÃO** e **CONSERVAÇÃO\***.
- 4 Gaveta para **FRUTAS** e **HORTALIÇAS**
- 5 **PRATELEIRA\***.
- 6 **WINE RACK\***.
- 7 **PURE WIND\***.
- 8 **LÂMPADA** (veja a Manutenção)
- 9 Manipulo para a **REGULAÇÃO DA TEMPERATURA**
- 10 Prateleira extraível da porta **VÃO PARA GUARDAR OBJECTOS\***.
- 11 Prateleira para **GARRAFAS**
- 12 **ACTIVE OXIGEN\***

\* Variáveis em número e/ou na posição, presente somente em alguns modelos.

**PL**

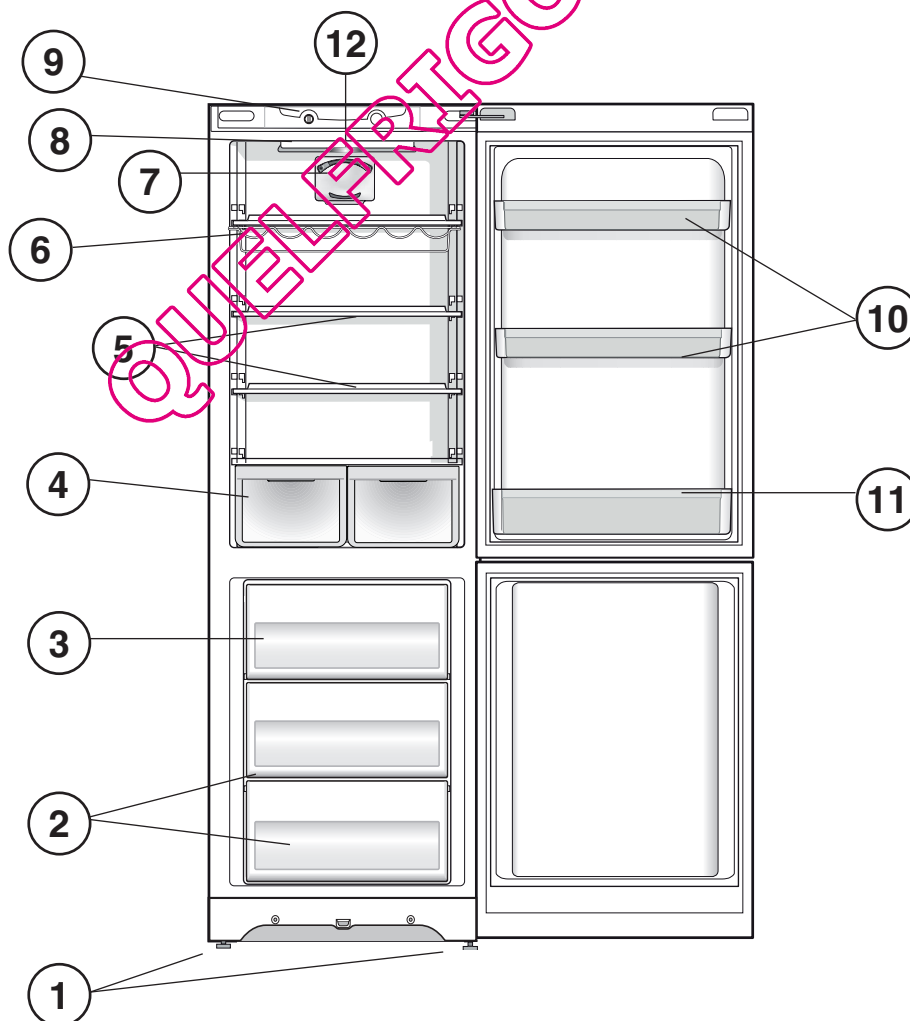
## Opis urządzenia

### Widok ogólny

Instrukcje dotyczące użytkowania są takie same dla różnych modeli, dlatego też rysunki mogą przedstawiać inne szczegóły niż w zakupionym urządzeniu. Opis bardziej skomplikowanych elementów znajduje się na następnych stronach.

- 1 **NÓŻKA** regulacyjna
- 2 Komora **PRZECHOWYWANIE\***.
- 3 Komora **ZAMRAŻANIE I PRZECHOWYWANIE\***.
- 4 Szufladka **OWOCE i WARZYWA**
- 5 **PÓŁKI\***.
- 6 **WINE RACK\***.
- 7 **PURE WIND\***.
- 8 **Żarówka** (patrz Konserwacja)
- 9 Pokrętko do **REGULACJI TEMPERATURY**
- 10 Wyjmowalna półeczka **NA RÓŻNE PRZEDMIOTY\***.
- 11 Specjalna półka na **BUTELKI**
- 12 **ACTIVE OXIGEN\***

\* Zmienna ilość i pozycja, znajduje się tylko w niektórych modelach.



**RO**

## Descriere aparat

### Vedere de ansamblu

Instrucțiunile de utilizare sunt valabile pentru mai multe modele, deci este posibil ca ilustrațiile să nu corespundă întocmai aparatului pe care l-ați achiziționat. Descrierea componentelor care pot varia este cuprinsă în paginile următoare.

- 1 Caseta **FRUCTE** și **VERDEȚURI**.
- 2 Compartimentul **CONSERVARE\***.
- 3 Compartimentul **CONGELARE** și **CONSERVARE\***.
- 4 Caseta **FRUCTE** și **VERDEȚURI**
- 5 **RAFT\***.
- 6 **WINE RACK\***.
- 7 **PURE WIND\***.
- 8 **BECUL** (vezi *Întreținere*).
- 9 Selectorul de **TEMPERATURĂ**.
- 10 Raft de obiecte detașabil\*.
- 11 Raft **STICLE**.
- 12 **ACTIVE OXIGEN\***

\* Variaza ca număr sau ca poziție, numai pe anumite modele.

**CZ**

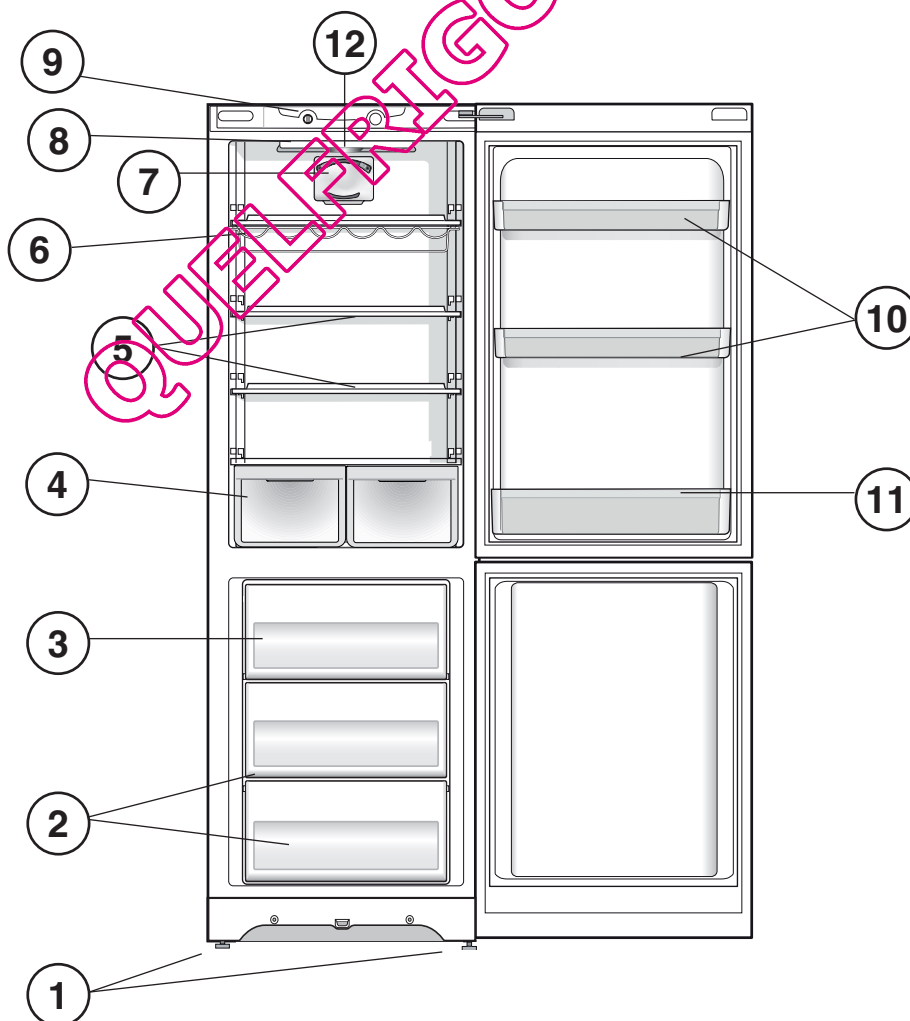
## Popis zařízení

### Celkový pohled

Pokyny k použití platí pro různé modely, a proto je možné, že na obrázku budou zobrazeny součásti odlišující se od zakoupeného zařízení. Popis nejsložitějších součástí je uveden na následujících stránkách.

- 1 Píčovce de reglare.
- 2 **KONZERVAČNÍ** prostor\*.
- 3 **MRAZÍCÍ** a **KONZERVAČNÍ** prostor\*.
- 4 Zásuvka **OVOCE** a **ZELENINA**
- 5 **POLICE\***.
- 6 **WINE RACK\***.
- 7 **PURE WIND\***.
- 8 **ŽÁROVKA** (viz *Údržba*).
- 9 Otočný knoflík **REGULACE TEPLoty**.
- 10 Vytímatelný držák **NA RŮZNÉ PŘEDMĚTY\***.
- 11 **DRŽÁK NA LÁHVE**.
- 12 **ACTIVE OXIGEN\***

\* Liší se v počtu a/nebo dle polohy, je součástí pouze některých modelů.



**HU**

## A készülék leírása

### Áttekintés

A használati útmutató különböző modellekre érvényes, ezért előfordulhat, hogy az ábra bizonyos részletekben eltér az Ön által megvásárolt készüléktől. Az összetettebb részek leírását a következő oldalakon találja meg.

- 1 Állítható **LÁB**.
- 2 Vano **TÁROLÓ** fiók\*.
- 3 **FAGYASZTÓ** és **TÁROLÓ** fiók\*.
- 4 **GYÜMÖLCS** és **ZÖLDSÉG** tároló
- 5 **POLC**\*.
- 6 **WINE RACK**\*.
- 7 **PURE WIND**\*.
- 8 **LÁMPA** (lásd **Karbantartás**).
- 9 **HÖMÉRSÉKLET** szabályzó.
- 10 Kivehető **TÁROLÓ** polc\*.
- 11 **ÜVEGTÁROLÓ** polc.
- 12 **ACTIVE OXIGEN**\*

\* A szám és/vagy elhelyezkedés eltérő lehet, csak bizonyos modelleknél található meg.

**SK**

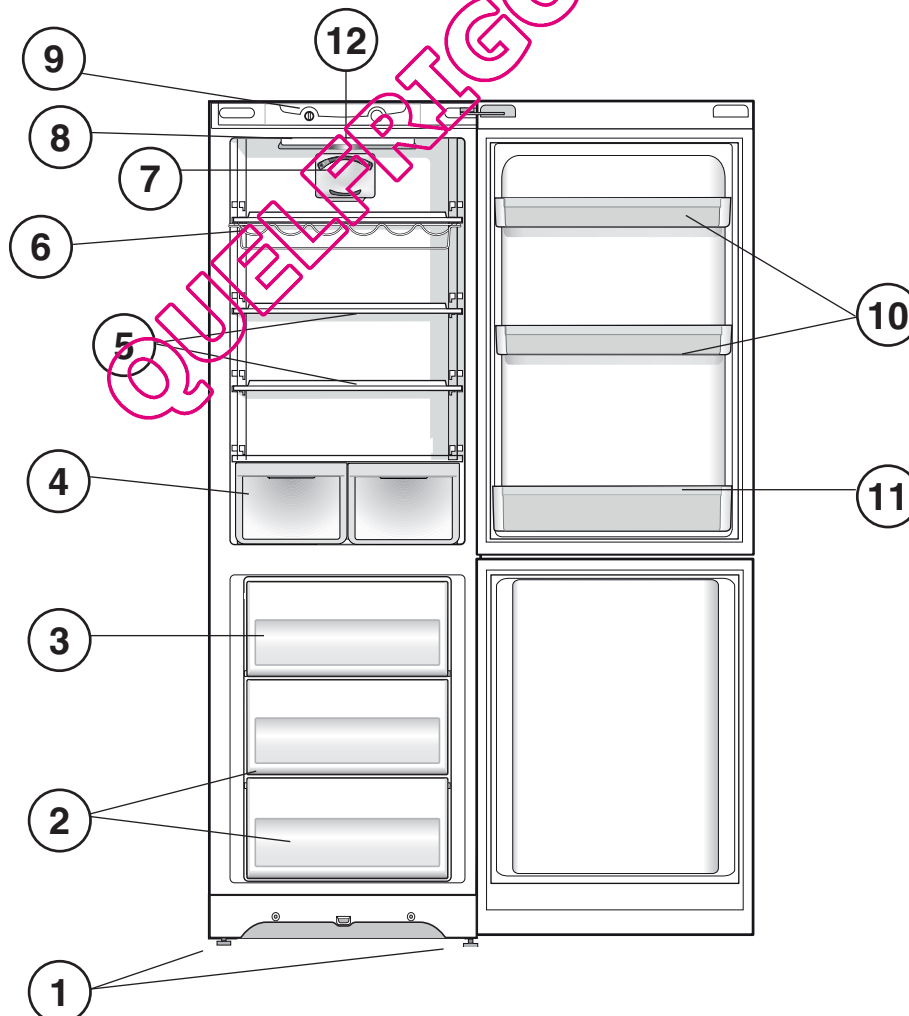
## Popis zariadenia

### Celkový pohľad

Pokyny na použitie platia pre rôzne modely, a preto je možné, že na obrázku budú zobrazené súčasti líšiace sa od zakúpeného zariadenia. Popis najzložitejších súčastí je uvedený na nasledujúcich stránkach.

- 1 Nastaviteľné **NOŽIČKY**.
- 2 **KONZERVAČNÝ** priestor\*.
- 3 **MRAZIACI** a **KONZERVAČNÝ** priestor\*.
- 4 Zásuvka **OVOCIE** a **ZELENINA**
- 5 **POLICA**\*.
- 6 **WINE RACK**\*.
- 7 **PURE WIND**\*.
- 8 **ŽIAROVKA** (viď **Údržba**).
- 9 Otočný gombík **REGULÁCIE TEPLoty**.
- 10 Vytiahovateľný držiak **NA RÔZNE PREDMETY**\*.
- 11 **DRŽIAK NA FLAŠE**
- 12 **ACTIVE OXIGEN**\*

\* Líšia sa počtom a/alebo podľa polohy, tvorí súčasť len niektorých modelov.



**IT**

### Reversibilità apertura porte

\* presente solo in alcuni modelli

**GB**

### Reversible doors

\* Available only on certain models.

**FR**

### Réversibilité des portes

\* N'existe que sur certains modèles.

**DE**

### Wechsel des Türanschlags

\* Nicht bei allen Modellen.

**NL**

### Draairichting deuren verwisselbaar

\* Alleen op enkele modellen aanwezig.

**ES**

### Reversibilidad de la apertura de las puertas

\* Se encuentra solo en algunos modelos

**PT**

### Reversibilidade da abertura das portas

\* Presente somente em alguns modelos.

**PL**

### Zmiana kierunku otwierania drzwi

\* Znajduje się tylko w niektórych modelach.

**RO**

### Reversibilitate deschidere uși

\* Numai pe anumite modele.

**CZ**

### Zaměnitelnost směru otevírání dvířek

\* Je součástí pouze některých modelů.

**HU**

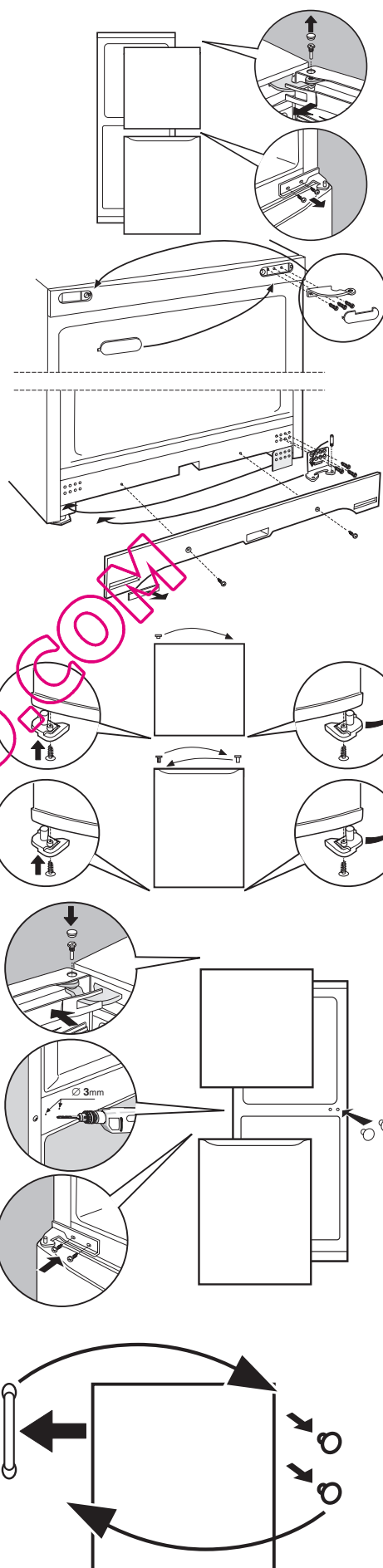
### Ajtónyitás-irány változtatás

\* Csak bizonyos modelleknél található meg.

**SK**

### Zmena smeru otvárania dvierok

\* Tvorí súčasť len niektorých modelov.



## Installazione

! È importante conservare questo libretto per poterlo consultare in ogni momento. In caso di vendita, di cessione o di trasloco, assicurarsi che resti insieme all'apparecchio per informare il nuovo proprietario sul funzionamento e sui relativi avvertimenti.  
! Leggere attentamente le istruzioni: ci sono importanti informazioni sull'installazione, sull'uso e sulla sicurezza.

### Posizionamento e collegamento

#### Posizionamento

1. Posizionare l'apparecchio in un ambiente ben aerato e non umido.
2. Non ostruire le griglie posteriori di ventilazione: compressore e condensatore emettono calore e richiedono una buona aerazione per funzionare bene e contenere i consumi elettrici.
3. Lasciare una distanza di almeno 10 cm tra la parte superiore dell'apparecchio ed eventuali mobili sovrastanti e di almeno 5 cm tra le fiancate e mobili/pareti laterali.
4. Lasciare l'apparecchio lontano da fonti di calore (la luce solare diretta, una cucina elettrica).
5. Per mantenere una ottimale distanza del prodotto dalla parete posteriore, montare i distanziatori presenti nel kit di installazione seguendo le istruzioni presenti sul foglio dedicato.

#### Livellamento

1. Installare l'apparecchio su un pavimento piano e rigido.
2. Se il pavimento non fosse perfettamente orizzontale, compensare svitando o avvitando i piedini anteriori.

#### Collegamento elettrico

Dopo il trasporto, posizionare l'apparecchio verticalmente e attendere almeno 3 ore prima di collegarlo all'impianto elettrico. Prima di inserire la spina nella presa della corrente, accertarsi che:

- la presa abbia la messa a terra e sia a norma di legge;
- la presa sia in grado di sopportare il carico massimo di potenza della macchina, indicato nella targhetta caratteristiche posta nel vano frigorifero in basso a sinistra (es 150 W);
- la tensione di alimentazione sia compresa nei valori indicati nella targhetta caratteristiche, posta in basso a sinistra (es 220-240 V);
- la presa sia compatibile con la spina dell'apparecchio. In caso contrario richiedere la sostituzione della spina a un tecnico autorizzato (vedi Assistenza); non usare prolunghie e multiple.

! Ad apparecchio installato, il cavo elettrico e la presa della corrente devono essere facilmente raggiungibili.

! Il cavo non deve subire piegature o compressioni.

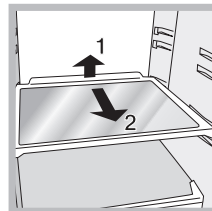
! Il cavo deve essere controllato periodicamente e sostituito solo da tecnici autorizzati (vedi Assistenza).

**! L'azienda declina ogni responsabilità qualora queste norme non vengano rispettate.**

## Accessori

**RIPIANI\***: pieni o a griglia.

Sono estraibili e regolabili in altezza grazie alle apposite guide (vedi figura), per l'inserimento di contenitori o alimenti di notevole dimensione. Per regolare l'altezza non è necessario estrarre completamente il ripiano.



Indicatore **TEMPERATURA\***: per individuare la zona più fredda del frigorifero.

1. Controllare che sull'indicatore risulti ben evidente OK (vedi figura).



2. Se non compare la scritta OK significa che la temperatura è troppo elevata: regolare la manopola FUNZIONAMENTO FRIGORIFERO su una posizione più alta (più freddo) e attendere circa 10 h finché la temperatura si sia stabilizzata.
3. Controllare nuovamente l'indicatore: se necessario, procedere con una nuova regolazione. Se si sono introdotte grosse quantità di alimenti o si è aperta frequentemente la porta del frigorifero, è normale che l'indicatore non segni OK. Attendere almeno 10 h prima di regolare la manopola FUNZIONAMENTO FRIGORIFERO su una posizione più alta.

## Avvio e utilizzo

### Avviare l'apparecchio

**! Prima di avviare l'apparecchio, seguire le istruzioni sull'installazione (vedi Installazione).**

! Prima di collegare l'apparecchio pulire bene i vani e gli accessori con acqua tiepida e bicarbonato.

1. Inserire la spina nella presa e accertarsi che si accenda la lampada di illuminazione interna.
2. Ruotare la manopola per LA REGOLAZIONE DELLA TEMPERATURA su un valore medio. Dopo qualche ora sarà possibile inserire alimenti nel frigorifero.

### Regolazione della temperatura

La temperatura all'interno del reparto frigorifero si regola automaticamente in base alla posizione della manopola del termostato.

**1** = meno freddo

**MAX** = più freddo

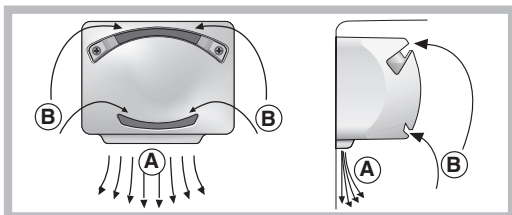
Si consiglia, comunque, una posizione media

Per aumentare lo spazio e disposizione e migliorare l'aspetto estetico, questo apparecchio ha la "parte raffreddante" posizionata all'interno della parete posteriore del reparto frigo. Tale parete, durante il funzionamento, si presenterà coperta di brina, oppure di goccioline di acqua a secondo se il compressore è in funzione o in pausa. Non preoccupatevi di questo! Il frigorifero sta lavorando in modo normale.

\* Variabili per numero e/o per posizione, presente solo in alcuni modelli.

## PURE WIND \*

È riconoscibile dalla presenza del dispositivo sulla parete superiore del vano frigorifero (vedi figura).



PURE WIND consente un'ottima conservazione degli alimenti perché ripristina velocemente la temperatura dopo l'apertura della porta e distribuisce omogeneamente la temperatura: l'aria soffiata (A) si raffredda a contatto della parete fredda, mentre l'aria più calda (B) viene aspirata (vedi figura).

I prodotti Pure Wind Plus sono dotati anche di un filtro che permette, grazie ad una composizione particolare con ioni d'argento, di ridurre la presenza di batteri del 70% e gli odori all'interno della cella frigo, garantendo una migliore conservazione del cibo.

Se si imposta la manopola per LA REGOLAZIONE DELLA TEMPERATURA su valori alti, con grossi quantitativi di alimenti e con una temperatura ambiente elevata, l'apparecchio può funzionare di continuo, favorendo un'eccessiva formazione di brina ed eccessivi consumi elettrici: ovviare spostando la manopola verso i valori più bassi (verrà effettuato uno sbrinamento automatico).

### Statico

I modelli senza Aircooler hanno la parte raffreddante nella parete interna posteriore dei vani; essa si presenterà coperta di brina o di goccioline d'acqua a seconda che il compressore sia in funzione o in pausa: ognuno dei due casi è normale. Se si imposta la manopola per LA REGOLAZIONE DELLA TEMPERATURA su valori alti, con grossi quantitativi di alimenti e con una temperatura ambiente elevata, l'apparecchio può funzionare di continuo, favorendo un'eccessiva formazione di brina ed eccessivi consumi elettrici: ovviare spostando la manopola verso i valori più bassi (verrà effettuato uno sbrinamento automatico). Negli apparecchi statici l'aria circola in modo naturale: quella più fredda tende a scendere perché più pesante. Ecco come sistemare gli alimenti:

Alimento	Disposizione nel frigorifero
Carne e pesce pulito	Sopra i cassetti frutta e verdura
Formaggi freschi	Sopra i cassetti frutta e verdura
Cibi cotti	Su qualsiasi ripiano
Salami, pane in cassetta, cioccolata	Su qualsiasi ripiano
Frutta e verdura	Nel cassetto frutta e verdura
Uova	Nell'apposito balconcino
Burro e margarina	Nell'apposito balconcino
Bottiglie, bibite, latte	Nell'apposito balconcino

### ACTIVE OXIGEN\*

Questo dispositivo rilascia all'interno del frigo molecole di ozono, una sostanza presente in natura in grado di attaccare batteri e microrganismi, riducendo la proliferazione all'interno del frigorifero, e di contenere i cattivi odori.

Definisce automaticamente la quantità di ozono necessaria al fine di prolungare la freschezza degli alimenti, abbattere gli odori e prevenire la formazione dei batteri.

\* Variabili per numero e/o per posizione, presente solo in alcuni modelli.

All'interno del frigo potrebbe essere percepibile un lieve caratteristico odore, lo stesso che accompagna talvolta i temporali, dovuto proprio all'ozono prodotto dalle scariche dei fulmini; ciò è assolutamente normale. La quantità prodotta dal dispositivo è molto piccola e decade rapidamente con l'azione antibatterica.

Il dispositivo si attiva premendo l'apposito tastino situato sul coperchio del dispositivo (vano frigo).

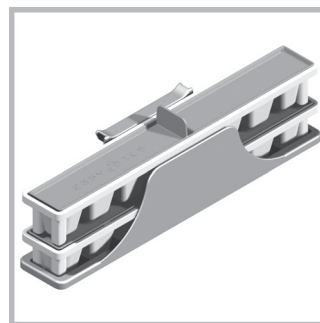


A funzione Active Oxigen attiva, il dispositivo effettuerà ciclicamente, (ed in maniera ripetitiva fino a disattivazione della funzione) una emissione di Ozono segnalata dall'accensione del led verde sul dispositivo posto all'interno del vano frigo ed un ciclo di stand-by (senza emissione di Ozono) identificabile grazie alla presenza del led blu

### Easy Ice \*

La doppia bacinella è stata progettata per ottimizzare lo spazio nel cassetto freezer e rendere disponibile il ghiaccio in modo rapido e semplice. Le bacinelle possono essere impilate o riempite ed utilizzate separatamente.

Inoltre, l'apposito aggancio rende l'Easy Ice una soluzione estremamente flessibile, in quanto è possibile posizionarla nella parte destra o sinistra dei primi cassetti.



### Utilizzare al meglio il frigorifero

- Per regolare la temperatura utilizzare la manopola per LA REGOLAZIONE DELLA TEMPERATURA (vedi Descrizione).
- Inserire soltanto alimenti freddi o appena tiepidi, non caldi (vedi Precauzioni e consigli).
- Ricordarsi che gli alimenti cotti non si mantengono più a lungo di quelli crudi.
- Non inserire liquidi in recipienti scoperti: provocherebbero un aumento di umidità con conseguente formazione di condensa.

### L'igiene alimentare

1. Dopo l'acquisto degli alimenti, eliminare qualsiasi tipo di confezione esterna in carta/cartone o altri involucri, che potrebbero introdurre nel frigo batteri o sporcizia.
2. Proteggere gli alimenti, (in particolare quelli facilmente deperibili e quelli che emanano un forte aroma), in modo da evitare il contatto tra essi, eliminando in questo modo sia la possibilità di contaminazione di germi/batteri, che la diffusione di particolari odori all'interno del frigo
3. Riporre i cibi in modo in modo che l'aria possa circolare liberamente tra essi



4. Tenere pulito l'interno del frigo, facendo attenzione a non utilizzare prodotti ossidanti o abrasivi
5. Togliere gli alimenti dal frigo una volta superata la durata massima di conservazione
6. Per una buona conservazione, i cibi facilmente deperibili (formaggi molli, pesce crudo, carne, etc...) vanno posizionati nella zona più fredda, cioè quella sopra le verdure, dove si trova l'indicatore della temperatura.

## Utilizzare al meglio il congelatore

- Non ricongelare alimenti che stanno per scongelare o scongelati; tali alimenti devono essere cotti per essere consumati (entro 24 ore).
- Gli alimenti freschi da congelare non devono essere posti a contatto con quelli già congelati; vanno sistemati nel vano superiore CONGELAMENTO e CONSERVAZIONE dove la temperatura scende sotto i  $-18^{\circ}\text{C}$  e garantisce una buona velocità di congelamento.
- Non mettere nel congelatore bottiglie di vetro contenenti liquidi, tappate o chiuse ermeticamente, perché potrebbero rompersi.
- La quantità massima giornaliera di alimenti da congelare è indicata sulla targhetta caratteristiche, posta nel vano frigorifero in basso a sinistra (esempio: Kg/24h 4).
- Al fine di ottenere un spazio maggiore nel reparto freezer potete togliere i cassetti dalle loro sedi (tranne quello inferiore), sistemando gli alimenti direttamente sulle piastre evaporanti.

! Durante il congelamento evitare di aprire la porta.

! In caso di interruzione di corrente o di guasto,

non aprire la porta del congelatore: in questo modo congelati e surgelati si conserveranno senza alterazioni per circa 9-14 ore.

! Se per lungo tempo permane la temperatura ambiente più fredda di  $14^{\circ}\text{C}$ , non si raggiungono completamente le temperature necessarie per una lunga conservazione nel reparto freezer e il periodo di conservazione risulterà pertanto ridotto.

## Manutenzione e cura

### Escludere la corrente elettrica

Durante i lavori di pulizia e manutenzione è necessario isolare l'apparecchio dalla rete di alimentazione staccando la spina dalla presa. Non è sufficiente portare la manopola per la regolazione della temperatura sulla posizione **OFF** (apparecchio spento) per eliminare ogni contatto elettrico.

### Pulire l'apparecchio

- Le parti esterne, le parti interne e le guarnizioni in gomma possono essere pulite con una spugnetta imbevuta di acqua tiepida e bicarbonato di sodio o sapone neutro. Non usare solventi, abrasivi, candeggina o ammoniaca.
- Gli accessori estraibili possono essere messi a bagno in acqua calda e sapone o detersivo per piatti. Sciacquarli e asciugarli con cura.
- Il retro dell'apparecchio tende a coprirsi di polvere, che può essere eliminata utilizzando con delicatezza, dopo aver spento l'apparecchio e staccato la presa di corrente, la bocchetta lunga dell'aspirapolvere, impostato su una potenza media.

### Evitare muffe e cattivi odori

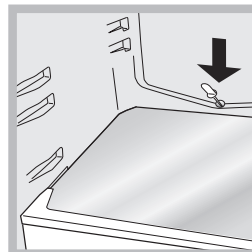
- L'apparecchio è fabbricato con materiali igienici che non trasmettono odori. Per mantenere questa caratteristica è necessario che i cibi vengano sempre protetti e chiusi bene. Ciò eviterà anche la formazione di macchie.
- Nel caso si voglia spegnere l'apparecchio per un lungo periodo, pulire l'interno e lasciare le porte aperte

## Sbrinare l'apparecchio

! Attenersi alle istruzioni sottostanti. Per sbrinare l'apparecchio non usare oggetti taglienti ed appuntiti che potrebbero danneggiare irreparabilmente il circuito refrigerante.

### Sbrinare il vano frigorifero

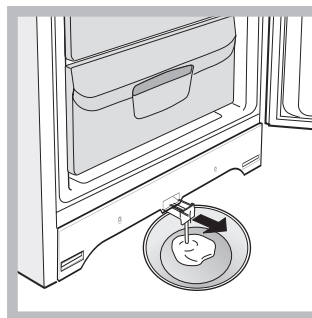
Il frigorifero è dotato di sbrinamento automatico: l'acqua viene convogliata verso la parte posteriore da un apposito foro di scarico (vedi figura) dove il calore prodotto dal compressore la fa evaporare. L'unico intervento da fare periodicamente consiste nel pulire il foro di scarico affinché l'acqua possa defluire liberamente.



### Sbrinare il vano congelatore

Se lo strato di brina è superiore ai 5 mm è necessario effettuare lo sbrinamento manuale:

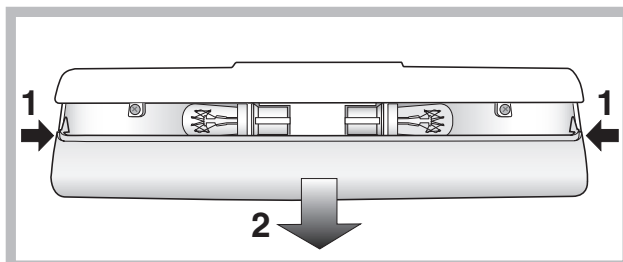
1. posizionare la manopola per LA REGOLAZIONE DELLA TEMPERATURA nella posizione **OFF**
2. Avvolgere surgelati e congelati in carta da giornale e metterli in un altro congelatore o in un luogo fresco.
3. Lasciare aperta la porta finché la brina non si sia sciolta completamente; facilitare l'operazione sistemando nel vano congelatore contenitori con acqua tiepida.
4. Pulire e asciugare con cura il vano congelatore prima di riaccendere l'apparecchio.
5. Alcuni apparecchi sono dotati del SISTEMA DRAIN per convogliare l'acqua all'esterno: lasciare che l'acqua defluisca in un contenitore (vedi figura).



6. Prima di inserire i cibi nel vano congelatore attendere circa 2 ore per il ripristino delle condizioni ideali di conservazione.

## Sostituire la lampadina

Per sostituire la lampadina di illuminazione del vano frigorifero, staccare la spina dalla presa di corrente. Seguire le istruzioni riportate qui sotto. Accedere alla lampada togliendo la protezione come indicato in figura. Sostituirla con una analoga di potenza a quella indicata sulla protezione (15W o 25W).



## Precauzioni e consigli

! L'apparecchio è stato progettato e costruito in conformità alle norme internazionali di sicurezza.

Queste avvertenze sono fornite per ragioni di sicurezza e devono essere lette attentamente.



Questa apparecchiatura è conforme alle seguenti Direttive Comunitarie:

- 73/23/CEE del 19/02/73 (Bassa Tensione) e successive modificazioni;
- 89/336/CEE del 03/05/89 (Compatibilità Elettromagnetica) e successive modificazioni.
- 2002/96/CE.

### Sicurezza generale

- L'apparecchio è stato concepito per un uso di tipo non professionale all'interno dell'abitazione.
- L'apparecchio deve essere usato per conservare e congelare cibi, solo da persone adulte e secondo le istruzioni riportate in questo libretto.
- L'apparecchio non va installato all'aperto, nemmeno se lo spazio è riparato, perché è molto pericoloso lasciarlo esposto a pioggia e temporali.
- Non toccare l'apparecchio a piedi nudi o con le mani o i piedi bagnati o umidi.
- Non toccare le parti interne raffreddanti: c'è pericolo di ustionarsi o ferirsi.
- Non staccare la spina dalla presa della corrente tirando il cavo, bensì afferrando la spina.
- È necessario staccare la spina dalla presa prima di effettuare operazioni di pulizia e manutenzione. Non è sufficiente portare la manopola per LA REGOLAZIONE DELLA TEMPERATURA sulla posizione **OFF** (apparecchio spento) per eliminare ogni contatto elettrico.
- In caso di guasto, in nessun caso accedere ai meccanismi interni per tentare una riparazione.
- Non utilizzare, all'interno degli scomparti conservatori di cibi congelati, utensili taglienti ed appuntiti o apparecchi elettrici se non sono del tipo raccomandato dal costruttore.
- Non mettere in bocca cubetti appena estratti dal congelatore.
- Questo apparecchio non è da intendersi adatto all'uso da parte di persone (incluso bambini) con ridotte capacità fisiche, sensoriali o mentali, o prive di esperienza e conoscenza, a meno che siano state supervisionate o istruite riguardo all'uso dell'apparecchio da una persona responsabile della loro sicurezza. I bambini dovrebbero essere supervisionati per assicurarsi che non giochino con l'apparecchio.
- Gli imballaggi non sono giocattoli per bambini.

### Smaltimento

- Smaltimento del materiale di imballaggio: attenersi alle norme locali, così gli imballaggi potranno essere riutilizzati.
- La direttiva Europea 2002/96/CE sui rifiuti di apparecchiature elettriche ed elettroniche (RAEE), prevede che gli elettrodomestici non debbano essere smaltiti nel normale flusso dei rifiuti solidi urbani. Gli apparecchi dismessi devono essere raccolti separatamente per ottimizzare il tasso di recupero e riciclaggio dei materiali che li compongono ed impedire potenziali danni per la salute e l'ambiente. Il simbolo del cestino barrato è riportato su tutti i prodotti per ricordare gli obblighi di raccolta separata. Per ulteriori informazioni, sulla corretta dismissione degli elettrodomestici, i detentori potranno rivolgersi al servizio pubblico preposto o ai rivenditori.

### Risparmiare e rispettare l'ambiente

- Installare l'apparecchio in un ambiente fresco e ben aerato, proteggerlo dall'esposizione diretta ai raggi solari, non disporlo vicino a fonti di calore.
- Per introdurre o estrarre gli alimenti, aprire le porte dell'apparecchio il più brevemente possibile. Ogni apertura delle porte causa un notevole dispendio di energia.
- Non riempire con troppi alimenti l'apparecchio: per una buona conservazione, il freddo deve poter circolare liberamente. Se si impedisce la circolazione, il compressore lavorerà continuamente.
- Non introdurre alimenti caldi: alzerebbero la temperatura interna costringendo il compressore a un grosso lavoro, con grande spreco di energia elettrica.
- Sbrinare l'apparecchio qualora si formasse del ghiaccio (vedi **Manutenzione**); uno spesso strato di ghiaccio rende più difficile la cessione di freddo agli alimenti e fa aumentare il consumo di energia.

## Anomalie e rimedi

Può accadere che l'apparecchio non funzioni. Prima di telefonare all'Assistenza (vedi Assistenza), controllare che non si tratti di un problema facilmente risolvibile aiutandosi con il seguente elenco.

#### La spia verde **ALIMENTAZIONE** non si accende.

- La spina non è inserita nella presa della corrente o non abbastanza da fare contatto, oppure in casa non c'è corrente.

#### Il frigorifero e il congelatore raffreddano poco.

- Le porte non chiudono bene o le guarnizioni sono rovinate.
- Le porte vengono aperte molto spesso.
- La manopola per LA REGOLAZIONE DELLA TEMPERATURA non è in posizione corretta
- Il frigorifero o il congelatore sono stati riempiti eccessivamente.
- La temperatura ambiente di lavoro del prodotto è inferiore a 14°C.

#### Nel frigorifero gli alimenti si gelano.

- La manopola per LA REGOLAZIONE DELLA TEMPERATURA non è in posizione corretta.
- Gli alimenti sono a contatto con la parete posteriore.

#### La ventola AIR non gira

- La porta del frigorifero è aperta
- Il sistema AIR si attiva automaticamente solo quando necessario per ripristinare le condizioni ottimali all'interno del vano frigorifero.

#### Il motore funziona di continuo.

- La porta non è ben chiusa o viene aperta di continuo.
- La temperatura dell'ambiente esterno è molto alta.
- Lo spessore della brina supera i 2-3 mm (vedi **Manutenzione**).

#### L'apparecchio emette molto rumore.

- L'apparecchio non è stato installato ben in piano (vedi **Installazione**).
- L'apparecchio è stato installato tra mobili o oggetti che vibrano ed emettono rumori.
- Il gas refrigerante interno produce un leggero rumore anche quando il compressore è fermo: non è un difetto, è normale.

#### La temperatura di alcune parti esterne del frigorifero è elevata.

- Le temperature elevate sono necessarie per evitare la formazione di condensa in particolari zone del prodotto.

#### Sul fondo del frigo c'è dell'acqua.

- Il foro di scarico dell'acqua è otturato (vedi **Manutenzione**).

## Installation

! Before placing your new appliance into operation please read these operating instructions carefully. They contain important information for safe use, for installation and for care of the appliance.  
! Please keep these operating instructions for future reference. Pass them on to possible new owners of the appliance.

### Positioning and connection

#### Positioning

1. Place the appliance in a well-ventilated humidity-free room.
2. Do not obstruct the rear fan grills. The compressor and condenser give off heat and require good ventilation to operate correctly and save energy.
3. Leave a space of at least 10 cm between the top part of the appliance and any furniture above it, and at least 5 cm between the sides and any furniture/side walls.
4. Ensure the appliance is away from any sources of heat (direct sunlight, electric stove, etc.).
5. In order to maintain the correct distance between the appliance and the wall behind it, fit the spacers supplied in the installation kit, following the instructions provided.

#### Levelling

1. Install the appliance on a level and rigid floor.
2. If the floor is not perfectly horizontal, adjust the refrigerator by tightening or loosening the front feet.

#### Electrical connections

After the appliance has been transported, carefully place it vertically and wait at least 3 hours before connecting it to the electricity mains. Before inserting the plug into the electrical socket ensure the following:

- The appliance is earthed and the plug is compliant with the law.
- The socket can withstand the maximum power of the appliance, which is indicated on the data plate located on the bottom left side of the fridge (e.g. 150 W).
- The voltage must be in the range between the values indicated on the data plate located on the bottom left side (e.g. 230-240V).
- The socket is compatible with the plug of the appliance. If the socket is incompatible with the plug, ask an authorised technician to replace it (see Assistance). Do not use extension cords or multiple sockets.

! Once the appliance has been installed, the power supply cable and the electrical socket must be easily accessible.

! The cable must not be bent or compressed.

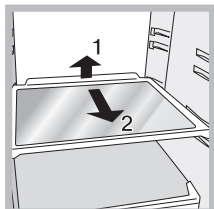
! The cable must be checked regularly and replaced by authorised technicians only (see Assistance).

! **The manufacturer declines any liability should these safety measures not be observed.**

## Accessories

**SHELVES\*** : with or without grill.

Due to the special guides the shelves are removable and the height is adjustable (see diagram), allowing easy storage of large containers and food. Height can be adjusted without complete removal of the shelf.



**TEMPERATURE\*** Indicator light: to identify the coldest area in the refrigerator.

1. Check that OK appears clearly on the indicator light (see diagram).



2. If the word "OK" does not appear it means that the temperature is too high: adjust the REFRIGERATOR OPERATION knob to a higher (colder) position and wait approximately 10 hours until the temperature has stabilised.
3. Check the indicator light again: if necessary, readjust it following the initial process. If large quantities of food have been added or if the refrigerator door has been opened frequently, it is normal for the indicator not to show OK. Wait at least 10 hours before adjusting the REFRIGERATOR OPERATION knob to a higher setting.

## Start-up and use

### Starting the appliance

! **Before starting the appliance, follow the installation instructions (see Installation).**

! Before connecting the appliance, clean the compartments and accessories well with lukewarm water and bicarbonate.

1. Insert the plug into the socket and ensure that the internal light illuminates.
2. Turn the TEMPERATURE ADJUSTMENT knob to an average value. After a few hours you will be able to put food in the refrigerator.

### Setting the temperature

The temperature inside the refrigerator compartment automatically adjusts itself according to the position of the thermostat knob.

**1** = warmest

**MAX** = coldest

We recommend, however, a medium position.

The cooling section of the refrigerator is located inside the back wall of the refrigerator compartment for increased space and improved aesthetics. During operation, the back wall will be covered in frost or water droplets depending on whether the compressor is operating or paused. Do not worry, the refrigerator is functioning normally.

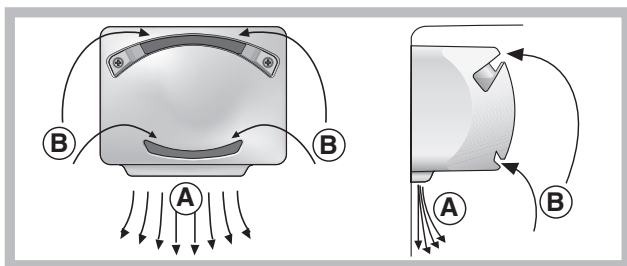
### Chiller system

The appliance comes with one of the chiller systems described below: take note of your system in order to determine the most efficient food storage method.

### PURE WIND \*

It is recognizable due to the presence of the mechanism on the top part of the refrigerator compartment (see diagram).

\* Varies by number and/or position, available only on certain models.



Pure Wind maximises air circulation, improving the efficiency of the evaporator and helping to achieve the optimal temperature inside the refrigerator as quickly as possible each time it has been opened. The blown air (A) is cooled when it comes into contact with the cold wall, whereas the hotter air (B) is sucked up (see diagram).

The Pure Wind Plus products are also equipped with a filter which, thanks to the inclusion of silver ions, makes it possible to reduce bacteria by 70% and to eliminate odours inside the refrigerator unit, thereby guaranteeing improved food storage.

If the TEMPERATURE ADJUSTMENT knob has been set on high values with large quantities of food and with a high ambient temperature, the appliance can operate continuously, resulting in excessive frost formation and excessive energy consumption: compensate for this by shifting the knob towards lower values (defrosting will occur automatically).

#### Static

Models without the Aircooler have the cooling section in the internal back wall of the compartments. The wall will be covered in frost or water droplets depending on whether the compressor is operating or paused: both cases are normal. If the TEMPERATURE ADJUSTMENT knob has been set on high values with large quantities of food and with a high ambient temperature, the appliance can operate continuously, resulting in excessive frost formation and excessive energy consumption: compensate for this by shifting the knob towards lower values (defrosting will occur automatically).

In static appliances, the air circulates in a natural way: the colder air tends to move downwards as it is heavier. The food should be stored as follows:

Food	Arrangement inside the refrigerator
Fresh fish and meat	Above the fruit and vegetable bins
Fresh cheese	Above the fruit and vegetable bins
Cooked food	On any shelf
Salami, loaves of bread, chocolate	On any shelf
Fruit and vegetables	In the fruit and vegetable compartment bins
Eggs	On the shelf provided
Butter and margarine	On the shelf provided
Bottles, drinks, milk	On the shelves provided

#### ACTIVE OXIGEN\*

This device releases ozone molecules inside the refrigerator; ozone is a natural substance which combats bacteria and microorganisms, reducing their proliferation while limiting unpleasant odours.

Automatically defines the amount of ozone required for prolonging the freshness of foodstuffs, eliminating odours and preventing bacteria build-up.

There may be a slight distinctive odour inside the refrigerator. The very same smell can sometimes be detected during a

\* Varies by number and/or position, available only on certain models.

storm, due to the ozone produced as the charge in the lightning bolts is released; this is completely normal. The amount produced by the device is very small and abates quickly as the antibacterial action takes place.

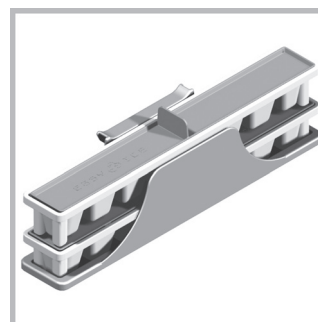
Device is activated pressing the dedicated switch located in right side of the Oxigen device.



With the Active Oxigen switched on, the device will operate a repeated cycle until the key is pressed again. There will be an Ozone emission noticed by the switching on of the green led located on the Active Oxigen device located in the fridge compartment and a stand-by cycle (without ozone emission) noticed by blue light.

#### Easy Ice \*

The double tub was designed to optimise space in the freezer compartment and to ensure that ice is always readily available. The trays can be stacked or filled and used separately. Furthermore, the special fastening system makes Easy Ice an extremely flexible solution, as it can be positioned in the right or left part of the top drawers.



#### Using the refrigerator to its full potential

- Use the TEMPERATURE ADJUSTMENT knob to adjust the temperature (see Description).
- Place only cold or lukewarm foods in the compartment, not hot foods (see Precautions and tips).
- Remember that cooked foods do not last longer than raw foods.
- Do not store liquids in open containers. They will increase humidity in the refrigerator and cause condensation to form.

#### Food hygiene

1. Once you have bought your food, remove all external packaging made of paper/cardboard or other wrappers, which could introduce bacteria or dirt inside your refrigerator.
2. Protect the food, (especially easily perishable items and those that have a strong smell), in order to avoid contact between them, thereby removing both the possibility of germ/bacteria contamination as well as the diffusion of strong odours inside the fridge.
3. Store all food in such a way as to ensure air can circulate freely between different items.
4. Keep the inside of your fridge clean, taking care not to use oxidiser or abrasive products.
5. Remove all food past its expiry date from the refrigerator.

- 6. For the correct preservation of food, all easily perishable items (soft cheeses, raw fish, meat, etc.) should be stored in the coldest zone of the fridge compartment, i.e. just above the salad crisper where the temperature indicator is situated.

### Using the freezer to its full potential

- Do not re-freeze food that is defrosting or that has already been defrosted. These foods must be cooked and eaten (within 24 hours).
- Fresh food that needs to be frozen must not come into contact with food that has already been defrosted. Fresh food must be stored in the top FREEZER and STORAGE compartment where the temperature drops below -18°C and guarantees rapid freezing.
- Do not place glass bottles which contain liquids, and which are corked or hermetically sealed in the freezer because they could break.
- The maximum quantity of food that may be frozen daily is indicated on the plate containing the technical properties located on the bottom left side of the refrigerator compartment (for example: Kg/24h: 4)
- In order to obtain a greater amount of space in the freezer compartment, you may remove the bins (with the exception of the bottom drawer) and place the food directly onto the evaporator plates.

! Do not open the door during freezing.  
 ! If there is a power cut or malfunction, do not open the freezer door. This will help maintain the temperature inside the freezer, ensuring that foods are conserved for at least 9 - 14 hours.  
 ! If the room temperature drops below 14°C for an extended period of time, the ideal temperature will not be reached in the freezer compartment and food preservation will be reduced.

## Maintenance and care

### Switching the appliance off

During cleaning and maintenance it is necessary to disconnect the appliance from the electricity supply.

It is not sufficient to set the temperature adjustment knobs on **OFF** (appliance off) to eliminate all electrical contact.

### Cleaning the appliance

- The external and internal parts, as well as the rubber seals may be cleaned using a sponge that has been soaked in lukewarm water and bicarbonate of soda or neutral soap. Do not use solvents, abrasive products, bleach or ammonia.
- The removable accessories may be soaked in warm water and soap or dishwashing liquid. Rinse and dry them carefully.
- The back of the appliance may collect dust which can be removed by delicately using the hose of a vacuum cleaner set on medium power. The appliance must be switched off and the plug must be pulled out before cleaning the appliance.

### Avoiding mould and unpleasant odours

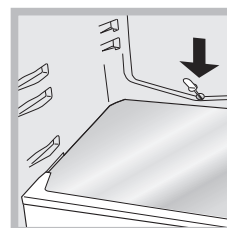
- The appliance is manufactured with hygienic materials which are odour free. In order to maintain an odour free refrigerator and to prevent the formation of stains, food must always be covered or sealed properly.
- If you want to switch the appliance off for an extended period of time, clean the inside and leave the doors open.

### Defrosting the appliance

! Follow the instructions below.  
 Do not speed up the defrosting process by using any devices or tools other than the scraper provided, you may damage the refrigeration circuit.

### Defrosting the refrigerator compartment

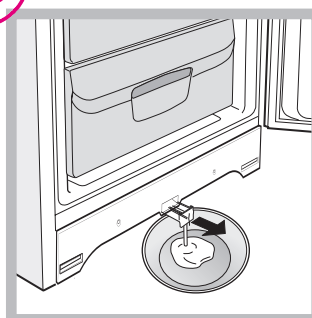
The refrigerator has an automatic defrosting function: water is ducted to the back of the appliance by a special discharge outlet (see diagram) where the heat produced by the compressor causes it to evaporate. It is necessary to clean the discharge hole regularly so that the water can flow out easily.



### Defrosting the freezer compartment

If the frost layer is greater than 5 mm, it is necessary to defrost manually:

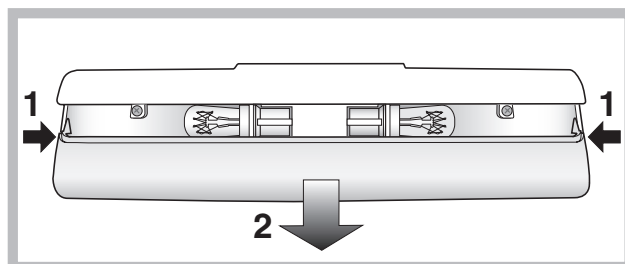
1. Set the TEMPERATURE ADJUSTMENT knob to the position **OFF**
2. Wrap frozen foods in newspaper and place them in another freezer or in a cool place.
3. Leave the door open until the frost has melted completely. This can be made easier by placing containers with lukewarm water in the freezer compartment.
4. Clean and dry the freezer compartment carefully before switching the appliance on again.
5. Certain appliances are fitted with the DRAIN SYSTEM to lead the water outside: let the water flow into a container (see diagram).



6. Wait for approximately 2 hours, i.e. until the ideal storage conditions have been restored, before placing food in the freezer compartment.

### Replacing the light bulb

To replace the light bulb in the refrigerator compartment, pull out the plug from the electrical socket. Follow the instructions below.  
 Access the light bulb by removing the cover as indicated in the diagram. Replace it with a similar light bulb within the power range indicated on the cover (15W or 25W).



## Precautions and tips

! The appliance was designed and manufactured in compliance with international safety standards. The following warnings are provided for safety reasons and must be read carefully.



This appliance complies with the following Community Directives:

- 73/23/EEC of 19/02/73 (Low Voltage) and subsequent amendments;
- 89/336/EEC of 03.05.89 (Electromagnetic Compatibility) and subsequent amendments;
- 2002/96/CE..

### General safety

- The appliance was designed for domestic use inside the home and is not intended for commercial or industrial use.
- The appliance must be used to store and freeze food products by adults only and according to the instructions in this manual.
- The appliance must not be installed outdoors, even in covered areas. It is extremely dangerous to leave the appliance exposed to rain and storms.
- Do not touch the appliance with bare feet or with wet or moist hands and feet.
- Do not touch the internal cooling elements: this could cause skin abrasions or frost/freezer burns.
- When unplugging the appliance always pull the plug from the mains socket, do not pull on the cable.
- Before cleaning and maintenance, always switch off the appliance and disconnect it from the electrical supply. It is not sufficient to set the temperature adjustment knobs on **OFF** (appliance off) to eliminate all electrical contact.
- In the case of a malfunction, under no circumstances should you attempt to repair the appliance yourself. Repairs carried out by inexperienced persons may cause injury or further malfunctioning of the appliance.
- Do not use any sharp or pointed utensils or electrical equipment - other than the type recommended by the manufacturer - inside the frozen food storage compartments.
- Do not put ice cubes taken directly from the freezer into your mouth.
- This appliance is not intended for use by persons (including children) with reduced physical, sensory or lack of experience and knowledge unless they have been given supervision or instruction concerning use of the appliance by a person responsible for their safety. Children should be supervised to ensure that they do not play with the appliance.
- Keep packaging material out of the reach of children! It can become a choking or suffocation hazard.

### Disposal

- Observe local environmental standards when disposing packaging material for recycling purposes.
- The European Directive 2002/96/EC on Waste Electrical and Electronic Equipment (WEEE), requires that old household electrical appliances must not be disposed of in the normal unsorted municipal waste stream. Old appliances must be collected separately in order to optimise the recovery and recycling of the materials they contain and reduce the impact on human health and the environment. The crossed out "wheeled bin" symbol on the product reminds you of your obligation, that when you dispose of the appliance it must be separately collected. Consumers should contact their local authority or retailer for information concerning the correct disposal of their old appliance.

## Respecting and conserving the environment

- Install the appliance in a fresh and well-ventilated room. Ensure that it is protected from direct sunlight and do not place it near heat sources.
- Try to avoid keeping the door open for long periods or opening the door too frequently in order to conserve energy.
- Do not fill the appliance with too much food: cold air must circulate freely for food to be preserved properly. If circulation is impeded, the compressor will work continuously.
- Do not place hot food directly into the refrigerator. The internal temperature will increase and force the compressor to work harder and will consume more energy.
- Defrost the appliance if ice forms (see **Maintenance**). A thick layer of ice makes cold transference to food products more difficult and results in increased energy consumption.
- Regularly check the door seals and wipe clean to ensure they are free of debris and to prevent cold air from escaping (see **Maintenance**).

## Troubleshooting

If the appliance does not work, before calling for Assistance (see Assistance), check for a solution from the following list.

### The internal light does not illuminate.

- The plug has not been inserted into the electrical socket, or not far enough to make contact, or there is no power in the house.

### The refrigerator and the freezer do not cool well.

- The doors do not close properly or the seals are damaged.
- The doors are opened too frequently.
- The TEMPERATURE ADJUSTMENT knob is not in the correct position.
- The refrigerator or the freezer have been over-filled.
- The atmospheric temperature of the area surrounding the appliance is lower than 14°C.

### The food inside the refrigerator is beginning to freeze.

- The TEMPERATURE ADJUSTMENT knob is not in the correct position.
- The food is in contact with the back inside wall of the refrigerator.

### The AIR fan does not rotate

- The refrigerator door is open.
- The AIR system is only activated automatically when it becomes necessary to restore perfect operational conditions inside the refrigerator compartment.

### The motor runs continuously.

- The door is not closed properly or is continuously opened.
- The outside ambient temperature is very high.
- The thickness of the frost exceeds 2-3 mm (see **Maintenance**).

### The appliance makes a lot of noise.

- The appliance has not been installed on a level surface (see **Installation**).
- The appliance has been installed between cabinets that vibrate and make noise.
- The internal refrigerant makes a slight noise even when the compressor is off. This is not a defect, it is normal.

### Some of the external parts of the refrigerator become hot.

- These raised temperatures are necessary in order to avoid the formation of condensation on certain parts of the product.

### The back wall of the refrigerator unit is covered in frost or droplets of water

- This shows the appliance is operating normally.

### There is water at the bottom of the refrigerator.

- The water discharge hole is blocked (see **Maintenance**).

# Installation

! Conservez ce mode d'emploi pour pouvoir le consulter à tout moment. En cas de vente, de cession ou de déménagement, veillez à ce qu'il suive l'appareil pour informer le nouveau propriétaire sur son fonctionnement et lui fournir les conseils correspondants.  
! Lisez attentivement les instructions : elles contiennent des conseils importants sur l'installation, l'utilisation et la sécurité de votre appareil.

## Mise en place et raccordement

### Mise en place

1. Placez l'appareil dans une pièce bien aérée et non humide.
2. Ne bouchez pas les grilles d'aération arrière : le compresseur et le condensateur produisent de la chaleur et exigent une bonne aération pour bien fonctionner et réduire la consommation d'électricité.
3. Prévoir au moins 10 cm entre le haut de l'appareil et les meubles installés au-dessus et au moins 5 cm entre les côtés et les meubles/ parois latérales.
4. Installez l'appareil loin de sources de chaleur (rayons directs du soleil, cuisinière électrique).
5. Pour maintenir une distance optimale entre le produit et la paroi arrière, montez les cales d'espacement comprises dans le kit d'installation et suivez les instructions de la notice spécialement prévue.

### Mise à niveau

1. Installez l'appareil sur un sol plat et rigide.
2. Si le sol n'est pas parfaitement horizontal, vissez ou dévissez les petits pieds avant pour bien niveler l'appareil.

### Raccordement électrique

Après le transport, placez l'appareil à la verticale et attendez au moins 3 heures avant de le raccorder à l'installation électrique. Avant de brancher la fiche dans la prise de courant, assurez-vous que :

- la prise est bien munie d'une terre conforme à la loi;
- la prise est bien apte à supporter la puissance maximale de l'appareil, indiquée sur la plaquette signalétique placée à l'intérieur du compartiment réfrigérateur en bas à gauche (ex. 150 W);
- la tension d'alimentation est bien comprise entre les valeurs indiquées sur la plaquette signalétique, placée en bas à gauche (ex. 220-240 V);
- la prise est bien compatible avec la fiche de l'appareil.  
En cas d'incompatibilité, faites remplacer la fiche par un technicien agréé (voir Assistance); n'utilisez ni rallonges ni prises multiples.

! Après installation de l'appareil, le câble électrique et la prise de courant doivent être facilement accessibles.

! Le câble ne doit être ni plié ni excessivement écrasé.

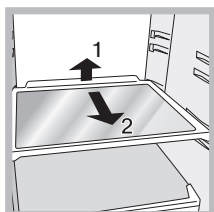
! Il doit être contrôlé périodiquement et ne peut être remplacé que par un technicien agréé (voir Assistance).

**! Nous déclinons toute responsabilité en cas de non respect des normes énumérées ci-dessus.**

## Accessoires

**CLAYETTES\*** : pleines ou grillagées.

Elles sont amovibles et réglables en hauteur grâce à des glissières spéciales (voir figure), pour le rangement de récipients ou d'aliments de grande dimension. Pour régler la hauteur, pas besoin de sortir la clayette complètement.



Indicateur de **TEMPERATURE\*** : pour repérer la zone la plus froide à l'intérieur du réfrigérateur.

1. Contrôler que l'indicateur affiche bien OK (voir figure).



2. Si le message OK n'est pas affiché, c'est que la température est trop élevée : régler le bouton FONCTIONNEMENT REFRIGERATEUR sur un numéro plus élevé (plus froid) et attendre environ 10 h jusqu'à ce que la température se stabilise.
3. Contrôler l'indicateur une nouvelle fois : si nécessaire, procéder à un nouveau réglage. Si de grosses quantités d'aliments ont été stockées ou si la porte du réfrigérateur est ouverte très souvent, il est normal que l'indicateur n'indique pas OK. Attendre au moins 10 h avant de régler le bouton FONCTIONNEMENT REFRIGERATEUR sur un chiffre plus élevé.

## Mise en marche et utilisation

### Mise en service de l'appareil

**! Avant de mettre l'appareil en service, suivez bien les instructions sur l'installation (voir Installation).**

! Avant de brancher votre appareil, nettoyez bien les compartiments et les accessoires à l'eau tiède additionnée de bicarbonate.

1. Branchez la fiche dans la prise de courant et assurez-vous que l'éclairage intérieur s'allume.
2. Amenez le bouton de REGLAGE DE LA TEMPERATURE sur une valeur intermédiaire. Au bout de quelques heures, vous pourrez commencer à stocker des aliments dans le réfrigérateur.

### Réglage de la température

Le réglage de la température à l'intérieur du compartiment réfrigérateur est automatique en fonction de la position du bouton du thermostat.

**1** = moins froid

**MAX** = plus froid

Nous conseillons toutefois une position intermédiaire. Pour augmenter la place disponible, simplifier le rangement et améliorer l'aspect esthétique, cet appareil loge sa "partie refroidissante" à l'intérieur de la paroi arrière du compartiment réfrigérateur. Pendant le fonctionnement de l'appareil, cette paroi est tour à tour couverte de givre ou de gouttelettes d'eau selon que le compresseur est en marche ou à l'arrêt. Ne vous inquiétez pas ! Votre réfrigérateur fonctionne normalement.

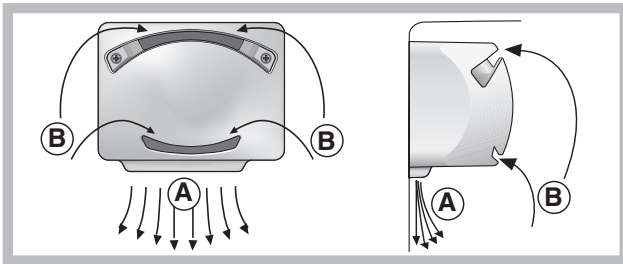
### Système de refroidissement

Cet appareil monte un des systèmes de refroidissement décrits ci après : il est donc important de savoir lequel et en tenir compte pour respecter le mode de conservation des aliments.

### PURE WIND\*

On le reconnaît à la présence d'un dispositif appliqué à la paroi dans le haut du compartiment réfrigérateur (voir figure).

\* Leur nombre et/ou leur emplacement peut varier, n'existe que sur certains modèles.



Pure Wind qui optimise au maximum la circulation de l'air, améliore l'efficacité de l'évaporateur et contribue à rétablir très rapidement la température à l'intérieur du réfrigérateur après chaque ouverture. L'air soufflé (A) refroidit au contact de la paroi froide, tandis que l'air plus chaud (B) est aspiré (voir figure).

Les produits Pure Wind Plus sont équipés d'un filtre qui permet, grâce à sa composition spéciale avec ions d'argent, de réduire de 70% l'apparition de bactéries et d'éliminer les mauvaises odeurs à l'intérieur du compartiment réfrigérateur pour assurer une meilleure conservation des aliments.

Si vous amenez le bouton de REGLAGE DE LA TEMPERATURE sur des valeurs plus élevées, que vous stockez de grandes quantités d'aliments et que la température ambiante est élevée, votre appareil peut fonctionner de façon continue, ce qui entraîne une formation abondante de givre et une consommation d'électricité excessive: amenez alors le bouton sur des valeurs plus basses (un dégivrage automatique sera lancé).

### Statique

Sur les modèles dépourvus d'Aircooler, la partie refroidissante est logée dans la paroi intérieure arrière des compartiments; elle est tour à tour couverte de givre ou de gouttelettes d'eau selon que le compresseur est en marche ou à l'arrêt: tout cela est tout à fait normal. Si vous amenez le bouton de REGLAGE DE LA TEMPERATURE sur des valeurs plus élevées, que vous stockez de grandes quantités d'aliments et que la température ambiante est élevée, votre appareil peut fonctionner de façon continue, ce qui entraîne une formation abondante de givre et une consommation d'électricité excessive: amenez alors le bouton sur des valeurs plus basses (un dégivrage automatique sera lancé). A l'intérieur des appareils statiques l'air circule de façon naturelle: l'air plus froid a tendance à descendre car il est plus lourd. Quelques exemples de rangement des aliments:

Aliments	Rangement à l'intérieur du réfrigérateur
Viande et poisson évidé	Au-dessus des bacs à fruits et légumes
Fromages frais	Au-dessus des bacs à fruits et légumes
Aliments cuits	Sur n'importe quelle clayette
Saucissons, pain de mie, chocolat	Sur n'importe quelle clayette
Fruits et légumes	Dans les bacs à fruits et à légumes
Œufs	Dans le balconnet prévu
Beurre et margarine	Dans le balconnet prévu
Bouteilles, boissons, lait	Dans le balconnet prévu

### ACTIVE OXIGEN\*

Ce dispositif libère à l'intérieur du réfrigérateur des molécules d'ozone, une substance présente dans la nature et capable d'attaquer les bactéries et les microorganismes, réduisant ainsi la prolifération de ces derniers dans le réfrigérateur, et de limiter les mauvaises odeurs.

Il définit automatiquement la quantité d'ozone nécessaire pour prolonger la fraîcheur des aliments, éliminer les mauvaises odeurs et prévenir la formation de bactéries.

Une odeur caractéristique légère peut être perçue à l'intérieur

du réfrigérateur, comme celle qui accompagne parfois les orages et qui est justement due à l'ozone produit par les décharges des éclairs. Ce phénomène est tout à fait normal. La quantité produite par le dispositif est très faible et chute rapidement avec l'action antibactérienne.

Le dispositif s'active en appuyant sur la touche correspondante située sur le couvercle du dispositif (compartiment réfrigérateur).

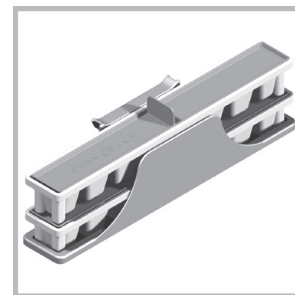


Lorsque la fonction Active Oxigen est activée, l'appareil effectue cycliquement (et de façon répétitive jusqu'à la désactivation de la fonction) une émission d'Ozone indiquée par l'allumage de la led verte sur le dispositif situé à l'intérieur du compartiment réfrigérateur, et un cycle de « stand-by » (sans émission d'Ozone) identifiable grâce à la présence de la led bleue.

### Easy Ice \*

Le double bac a été conçu dans le but d'optimiser l'espace dans le tiroir congélateur et de rendre disponibles les glaçons de manière rapide et simple. Les bacs peuvent être empilés ou remplis et utilisés séparément.

De plus, le système d'accrochage spécialement prévu transforme Easy Ice en une solution extrêmement flexible, permettant de l'installer sur le côté droit ou gauche des premiers tiroirs.



### Pour profiter à plein de votre réfrigérateur

- Pour régler la température, utilisez le bouton de REGLAGE DE LA TEMPERATURE (voir Description).
- N'introduisez que des aliments froids ou à peine tièdes, jamais chauds (voir Précautions et conseils).
- Les aliments cuits contrairement à ce que l'on croit ne se conservent pas plus longtemps que les aliments crus.
- N'introduisez pas de récipients non fermés contenant des liquides: ces derniers entraîneraient une augmentation de l'humidité et la formation d'eau condensée.

### L'hygiène alimentaire

1. Après achat, les aliments doivent être débarrassés de leur emballage extérieur en papier/carton ou autre qui pourrait véhiculer des bactéries ou des saletés à l'intérieur du réfrigérateur.
2. Protégez les aliments (notamment ceux qui se détériorent rapidement et ceux qui dégagent une forte odeur) pour éviter tout contact entre eux et éliminer ainsi toute possibilité de contamination de germes/bactéries et la diffusion d'odeurs particulières à l'intérieur du réfrigérateur.
3. Rangez les aliments de manière à ce que l'air puisse circuler librement entre eux.
4. Veillez à ce que l'intérieur du réfrigérateur soit toujours

\* Leur nombre et/ou leur emplacement peut varier, n'existe que sur certains modèles.



propre. Attention : ne pas utiliser de produits oxydants ou abrasifs pour son nettoyage.

- 5. Sortez les aliments du réfrigérateur dès qu'ils dépassent leur durée limite de conservation.
- 6. Pour une bonne conservation, les aliments facilement périssables (fromages à pâte molle, poisson cru, viande, etc.) doivent être placés dans la zone plus froide où est situé l'indicateur de température.

### Pour profiter à plein de votre congélateur

- Ne recongelez pas des aliments décongelés ou en cours de décongélation; il faut les faire cuire et les consommer (dans les 24 heures).
- Les aliments frais à congeler ne doivent pas être placés au contact d'aliments déjà congelés; il faut les stocker dans le compartiment supérieur CONGELATION et CONSERVATION où la température qui descend au-dessous de -18°C garantit une vitesse de congélation adéquate.
- Ne stockez pas dans votre congélateur des bouteilles en verre contenant des liquides, bouchées ou fermées hermétiquement, elles pourraient se briser.
- La quantité journalière maximale d'aliments pouvant être congelée est indiquée sur l'étiquette des caractéristiques, placée dans le compartiment réfrigérateur en bas à gauche (exemple : 4 Kg/24h).
- Pour gagner de la place à l'intérieur du compartiment congélation, vous pouvez enlever les tiroirs (sauf le tiroir du bas ) et stocker vos aliments directement sur les plaques évaporantes.

! Evitez d'ouvrir la porte pendant la phase de congélation.

! En cas de coupure de courant ou de panne, n'ouvrez pas la porte du congélateur : les produits surgelés et congelés se conserveront ainsi sans problème pendant 9 - 14 heures environ.

! Si la température ambiante se maintient longuement au-dessous de 14°C, le compartiment freezer n'arrive pas à atteindre les températures indispensables à une longue conservation et la période de conservation sera par conséquent réduite.

## Entretien et soin

### Mise hors tension

Pendant les opérations de nettoyage et d'entretien, mettez l'appareil hors tension en débranchant la fiche de l'appareil de la prise de courant. Il ne suffit pas de placer le bouton de réglage de la température sur **OFF** (appareil éteint) pour éliminer tout contact électrique.

### Nettoyage de l'appareil

- Nettoyez l'extérieur, l'intérieur et les joints en caoutchouc à l'aide d'une éponge imbibée d'eau tiède additionnée de bicarbonate de soude ou de savon neutre. N'utilisez pas de solvants, de produits abrasifs, d'eau de Javel ou d'ammoniaque.
- mettez tremper les accessoires amovibles dans de l'eau chaude additionnée de savon ou de liquide vaisselle. Rincez-les et essuyez-les soigneusement.
- Le dos de l'appareil a tendance à s'empoussiérer, pour éliminer la poussière avec délicatesse, après avoir éteint l'appareil et débranché la fiche, servez-vous d'un aspirateur montant un accessoire adéquat et réglé sur une puissance intermédiaire.

### Contre la formation de moisissures et de mauvaises odeurs

- Cet appareil est fabriqué dans des matériaux hygiéniques

qui ne transmettent pas d'odeur. Pour sauvegarder cette caractéristique, veillez à bien emballer et couvrir vos aliments. Vous éviterez par la même occasion la formation de taches.

- Si vous devez laisser votre appareil éteint pendant une période de temps prolongée, nettoyez-le bien l'intérieur et laissez les portes ouvertes.

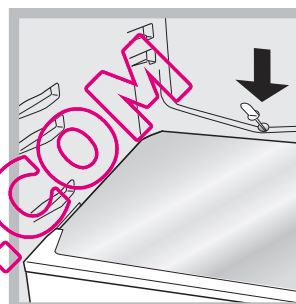
### Dégivrage de l'appareil

! Conformez-vous aux instructions suivantes.

Ne pas utiliser d'objets pointus et coupants pour dégivrer l'appareil, ils risqueraient d'endommager irréparablement le circuit réfrigérant.

#### Dégivrage du compartiment réfrigérateur

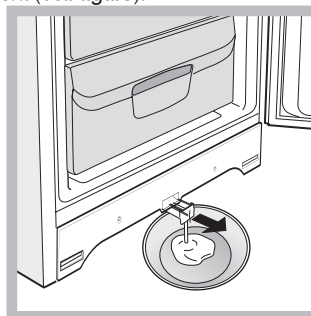
Le réfrigérateur est muni d'un système de dégivrage automatique : l'eau est acheminée vers la paroi arrière par un trou d'évacuation (voir figure) où la chaleur produite par le compresseur la fait évaporer. Il vous suffit de nettoyer périodiquement le trou d'évacuation pour permettre à l'eau de s'écouler normalement.



#### Dégivrage du compartiment congélateur

Si la couche de givre dépasse 5 mm, procédez à un dégivrage manuel :

1. Amenez le bouton de REGLAGE DE LA TEMPERATURE sur **OFF**
2. Enveloppez vos produits surgelés ou congelés dans du papier et placez-les dans un endroit frais.
3. Laissez la porte ouverte jusqu'à ce que le givre fonde complètement; pour accélérer cette opération placez dans le compartiment congélateur des récipients d'eau tiède.
4. Nettoyez et séchez soigneusement le compartiment congélateur avant de rallumer l'appareil.
5. Certains de nos appareils sont équipés du SYSTEME DRAIN pour acheminer l'eau vers l'extérieur: laissez l'eau s'écouler dans un récipient (voir figure).

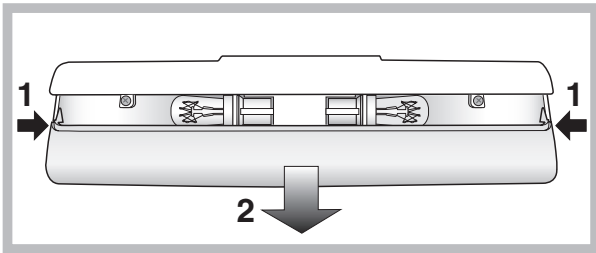


6. Avant de ranger vos aliments dans le compartiment congélateur, attendez environ 2 heures pour le rétablissement des conditions idéales de conservation des aliments.

### Remplacement de l'ampoule d'éclairage

Pour remplacer l'ampoule d'éclairage du compartiment réfrigérateur, débranchez la fiche de la prise de courant. Suivez les indications fournies ci-dessous.

Pour pouvoir remplacer l'ampoule, démontez le couvercle de protection comme illustré (voir figure). Remplacez-la par une ampoule semblable dont la puissance doit correspondre à celle indiquée sur le couvercle de protection (15 W ou 25 W).



## Précautions et conseils

! L'appareil a été conçu et fabriqué conformément aux normes internationales de sécurité. Ces conseils sont fournis pour des raisons de sécurité et doivent être lus attentivement.



Cet appareil est conforme aux Directives Communautaires suivantes :  
 - 73/23/CEE du 19/02/73 (Basse Tension) et modifications suivantes;  
 - 89/336/CEE du 03/05/89 (Compatibilité Electromagnétique) et modifications suivantes;  
 - 2002/96/CE.

### Sécurité générale

- Cet appareil a été conçu pour un usage familial, de type non professionnel.
- Cet appareil qui sert à conserver et à congeler des aliments ne doit être utilisé que par des adultes conformément aux instructions du mode d'emploi.
- Cet appareil ne doit pas être installé en extérieur, même dans un endroit à l'abri, il est en effet très dangereux de le laisser exposé à la pluie et aux orages.
- Ne touchez pas à l'appareil pieds nus ou si vos mains ou pieds sont mouillés ou humides.
- Ne touchez pas aux parties refroidissantes: vous pourriez vous brûler ou vous blesser.
- Pour débrancher la fiche de la prise de courant, sortez la fiche, ne tirez surtout pas sur le câble.
- Avant d'effectuer toute opération de nettoyage ou d'entretien, débranchez la fiche de la prise de courant. Il ne suffit pas de placer le bouton de REGLAGE DE LA TEMPERATURE sur OFF (appareil éteint) pour éliminer tout contact électrique.
- En cas de panne, n'essayez en aucun cas d'accéder aux mécanismes internes pour tenter de réparer l'appareil.
- Ne pas utiliser, à l'intérieur des compartiments de conservation pour aliments congelés, d'ustensiles pointus et coupants ou d'appareils électriques d'un type autre que celui recommandé par le fabricant.
- Ne pas porter à la bouche des glaçons à peine sortis du congélateur.
- Cet appareil n'est pas prévu pour être utilisé par des personnes (y compris les enfants) dont les capacités physiques, sensorielles ou mentales sont réduites, ou des personnes dénuées d'expérience ou de connaissance, sauf si elles ont pu bénéficier, par l'intermédiaire d'une personne responsable de leur sécurité, d'une surveillance ou d'instructions préalables concernant l'utilisation de l'appareil. Il convient de surveiller les enfants afin qu'ils ne jouent pas avec l'appareil.
- Les emballages ne sont pas des jouets pour enfants.

### Mise au rebut

- Mise au rebut du matériel d'emballage : conformez-vous aux réglementations locales, les emballages pourront ainsi être recyclés.
- La Directive Européenne 2002/96/EC sur les Déchets des Equipements Electriques et Electroniques (DEEE), exige que les appareils ménagers usagés ne soient pas jetés dans le flux normal des déchets municipaux. Les appareils usagés doivent être collectés séparément afin d'optimiser le taux de récupération et le recyclage des matériaux qui les composent et réduire l'impact sur la santé humaine et l'environnement. Le symbole de la "poubelle barrée" est apposée sur tous les produits pour rappeler les obligations de collecte séparée. Les consommateurs

devront contacter les autorités locales ou leur revendeur concernant la démarche à suivre pour l'enlèvement de leur vieil appareil.

### Economies et respect de l'environnement

- Installez votre appareil dans un endroit frais et bien aéré, protégez-le contre l'exposition directe aux rayons du soleil et ne le placez pas près de sources de chaleur.
- Pour introduire ou sortir les aliments, n'ouvrez les portes de l'appareil que le temps strictement nécessaire. Chaque ouverture de porte cause une considérable dépense d'énergie.
- Ne chargez pas trop votre appareil: pour une bonne conservation des aliments, le froid doit pouvoir circuler librement. Si la circulation est entravée, le compresseur travaillera en permanence.
- N'introduisez pas d'aliments chauds : ces derniers font monter la température intérieure ce qui oblige le compresseur à travailler beaucoup plus en gaspillant un tas d'électricité.
- Dégivrez l'appareil dès que de la glace se dépose (voir Entretien); une couche de glace trop épaisse gêne considérablement la cession de froid aux aliments et augmente la consommation d'électricité.
- Gardez toujours les joints propres et en bon état pour qu'ils adhèrent bien aux portes et ne laissent pas le froid s'échapper (voir Entretien).

### Anomalies et remèdes

Il peut arriver que l'appareil ne fonctionne pas. Avant de téléphoner au service de dépannage (voir Assistance), contrôlez s'il ne s'agit pas d'un problème facile à résoudre à l'aide de la liste suivante.

#### L'éclairage intérieur ne s'allume pas.

- La fiche n'est pas branchée dans la prise de courant ou pas assez enfoncée pour qu'il y ait contact ou bien il y a une coupure de courant.

#### Le réfrigérateur et le congélateur refroidissent peu.

- Les portes ne ferment pas bien ou les joints sont abîmés.
- Ouverture trop fréquente des portes.
- La position du bouton de REGLAGE DE LA TEMPERATURE n'est pas correcte
- Le réfrigérateur et le congélateur sont excessivement remplis.
- La température ambiante de travail du produit est inférieure à 14°C.

#### Les aliments gèlent à l'intérieur du réfrigérateur.

- La position du bouton FONCTIONNEMENT REFRIGERATEUR n'est pas correcte (voir Description).
- Les aliments touchent à la paroi arrière.

#### Le ventilateur AIR ne tourne pas.

- La porte du réfrigérateur est ouverte.
- Le système AIR ne se met en marche automatiquement que quand il est nécessaire afin de rétablir les conditions optimales dans le compartiment réfrigérateur.

#### Le moteur est branché en permanence.

- La porte n'est pas bien fermée ou trop souvent ouverte.
- La température à l'extérieur est très élevée.
- L'épaisseur du givre dépasse 2-3 mm (voir Entretien).

#### L'appareil est très bruyant.

- L'appareil n'a pas été installé bien à plat (voir Installation).
- L'appareil est installé entre des meubles ou des objets qui vibrent et font du bruit.
- Le gaz réfrigérant interne produit un léger bruit même quand le compresseur est à l'arrêt : il ne s'agit pas d'un défaut, c'est tout à fait normal.

#### La température est élevée à certains endroits de l'extérieur du réfrigérateur.

- Les températures élevées sont nécessaires pour éviter la formation d'eau condensée dans des zones particulières du produit.

#### Formation de givre ou de gouttelettes d'eau sur la paroi arrière du compartiment réfrigérateur.

- Il s'agit du fonctionnement normal du produit.

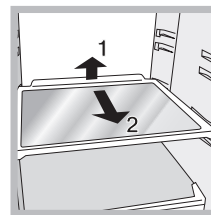
#### Il y a de l'eau dans le fond du réfrigérateur.

- Le trou d'évacuation de l'eau est bouché (voir Entretien).

## Installation

! Es ist äußerst wichtig, diese Bedienungsanleitung sorgfältig aufzubewahren, um sie jederzeit zu Rate ziehen zu können. Sorgen Sie dafür, dass sie im Falle eines Umzugs oder Übergabe an einen anderen Benutzer das Gerät stets begleitet, damit auch der Nachbesitzer die Möglichkeit hat, diese zu Rate zu ziehen.

! Lesen Sie bitte folgende Hinweise aufmerksam durch, sie liefern wichtige Informationen hinsichtlich der Installation, dem Gebrauch und der Sicherheit.



### Aufstellort und elektrischer Anschluss

#### Aufstellort

1. Stellen Sie das Gerät in einem gut belüfteten und trockenen Raum auf.
2. Die hinteren Belüftungsöffnungen dürfen nicht zugestellt bzw. abgedeckt werden: Kompressor und Kondensator geben Wärme ab und benötigen eine gute Belüftung um optimal zu arbeiten und den Stromverbrauch nicht unnötig zu erhöhen
3. Lassen Sie einen Freiraum von mindestens 10 cm oberhalb des Gerätes, und mindestens 5 cm zwischen den Geräteseiten und angrenzenden Schrankseiten bzw. Wänden.
4. Stellen Sie das Gerät fern von Wärmequellen auf (Sonnenlicht, Elektroherd).
5. Zur Einhaltung eines optimalen Abstandes des Gerätes von der Wand sind die im Installationsbausatz befindlichen Abstandsstücke zu montieren. Befolgen Sie hierzu die Hinweise des dem Bausatz beigefügten Arbeitsblattes.

#### Nivellierung

1. Stellen Sie das Gerät auf einem ebenen und festen Boden auf.
2. Sollte der Fußboden nicht perfekt eben sein, dann gleichen Sie diese Unebenheit durch entsprechendes Drehen der vorderen Füße aus.

#### Elektrischer Anschluss

Warten Sie nach dem Transport etwa 3 Stunden, bevor Sie das Gerät an das Elektronetz anschließen. Vor Einfügen des Steckers in die Steckdose ist sicherzustellen, dass

- die Steckdose über eine normgerechte Erdung verfügt;
- die Steckdose die auf dem Typenschild (befindlich im Kühlschrank unten links) angegebene max. Leistungsaufnahme des Gerätes trägt (z.B. 150 W);
- die Netzspannung den auf dem Typenschild (befindlich in der Kühlzone unten links) angegebenen Werten entspricht (z.B. 220-240 V);
- die Steckdose mit dem Netzstecker übereinstimmt. Sollte dies nicht der Fall sein, dann lassen Sie den Stecker durch autorisiertes Fachpersonal (siehe Kundendienst) austauschen; verwenden Sie auf keinen Fall Verlängerungen oder Vielfachsteckdosen.

! Netzkabel und Stecker müssen bei installiertem Gerät leicht zugänglich sein.

! Das Netzkabel darf nicht gebogen bzw. eingeklemmt werden.

! Das Kabel muss regelmäßig kontrolliert werden und darf nur durch autorisiertes Fachpersonal ausgetauscht werden (siehe Kundendienst).

**! Der Hersteller lehnt jede Verantwortung ab, falls diese Vorschriften nicht eingehalten werden sollten.**

## Zubehör

**ABLAGE**\*: glattflächig oder in Gitterform. Sie können herausgezogen und dank entsprechender Führungen (siehe Abbildung), höhenverstellt werden, um auch große Behältnisse unterbringen zu können. Zur Höhenverstellung ist es nicht erforderlich, die Ablage ganz herauszuziehen.

\* Unterschiedliche Anzahl und Platzierung, nicht bei allen Modellen.

**KÄSE THERMOMETER\***: zur Ermittlung des kältesten Bereichs des Kühlschranks speziell für Weichkäse.

1. Vergewissern Sie sich, dass auf der Anzeige die Aufschrift OK klar und deutlich zu sehen ist (siehe Abbildung).



2. Erscheint die Anzeige OK nicht, ist die Temperatur zu hoch: Stellen Sie anhand des Schalters KÜHLZONE eine höhere Stufe (kälter) ein und warten sie ca. 10 Std. bis die Temperatur konstant bleibt.
3. Kontrollieren Sie den Käsethermometer erneut, und regulieren Sie ggf. die Temperatur noch einmal nach. Wurden zu große Lebensmittelmengen gelagert, oder die Gerätetür zu oft geöffnet, dann ist es ganz normal, dass das Käsethermometer kein OK anzeigt. Warten Sie mindestens 10 Std., bevor die den Schalter KÜHLSCHRANK auf eine höhere Stufe drehen.

## Inbetriebsetzung und Gebrauch

### Einschalten Ihres Gerätes

**! Bevor Sie Ihr Gerät in Betrieb setzen, beachten Sie bitte aufmerksam die Installationshinweise (siehe Installation).**

! Bevor Sie das Gerät anschließen, müssen die Fächer und das Zubehör gründlich mit lauwarmem Wasser und Bikarbonat gereinigt werden.

1. Stecken Sie den Netzstecker in die Steckdose und stellen Sie sicher, dass sich die Innenbeleuchtung einschaltet.
2. Drehen Sie den TEMPERATURSCHALTER auf einen mittleren Wert. Nach einigen Stunden können die Lebensmittel in den Kühlschrank eingeräumt werden.

### Temperatureinstellung

Die Innentemperatur des Kühlschranks wird automatisch geregelt, je nach Einstellung des Thermostatschalters.

**1** = höchste Temperatur

**MAX** = kälteste Temperatur

Es empfiehlt sich, einen mittleren Wert einzustellen.

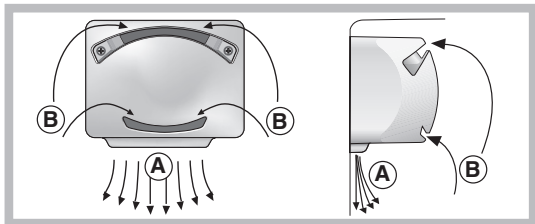
Zur Verbesserung der Ästhetik sowie zur Erhöhung des Nutzvolumens, ist in der Rückwand des Kühlteils ein Rückwandverdampfer integriert. Dieser ist daher abwechselnd mit Reif oder Wassertropfen bedeckt, je nach dem ob der Kompressor in Funktion ist oder nicht. Keine Sorge! Der Kühlschrank arbeitet völlig normal.

### Kühlsystem

Das Gerät ist mit einem der nachstehend beschriebenen Kühlsysteme ausgestattet: Es ist wichtig zu wissen, über welches System Ihr Gerät verfügt, um eine korrekte Lagerungsweise Ihrer Lebensmittel zu gewährleisten.

## PURE WIND\*

Ist Ihr Gerät mit diesem System ausgestattet, befindet sich an der Rückwand im Inneren des Kühlteils die entsprechende Vorrichtung (siehe Abbildung).



Das PURE WIND gewährleistet eine optimale Konservierung der Lebensmittel, da dank dieses Systems nach einem Öffnen der Tür die korrekte Temperatur äußerst schnell wieder hergestellt und gleichmäßig verteilt wird: Die durch das Gebläse ausgestoßene Luft (A) erkaltet durch den Kontakt mit der kalten Geräterückwand, die Warmluft (B) dagegen wird aufgenommen (siehe Abbildung).

Die Produkte „Pure Wind Plus“ sind mit einem Filter ausgestattet, der es, dank einer besonderen Zusammensetzung mit Silberionen, ermöglicht, Bakterienbildung um 70% sowie Geruchsbildung im Inneren der Kühlzelle zu verringern, wodurch eine bessere Aufbewahrung der Lebensmittel gewährleistet wird.

Wird der TEMPERATURSCHALTER auf hohe Werte eingestellt, und werden bei hohen Umgebungstemperaturen große Lebensmittelmengen gelagert, ist es möglich, dass der Kompressor laufend arbeitet und demnach die Reifbildung und der Energieverbrauch ansteigt. Um dies zu vermeiden, drehen Sie den Schalter auf niedrigere Werte (es wird automatisch abgetaut).

### Statisch

Auch bei den Modellen ohne Aircooler befindet sich der Rückwandverdampfer im Inneren des Kühlteils. Dieser ist daher abwechselnd mit Reif oder Wassertropfen bedeckt, je nach dem, ob der Kompressor in Funktion ist oder nicht. Beides ist ganz normal. Wird der TEMPERATURSCHALTER auf hohe Werte eingestellt, und werden bei hohen Umgebungstemperaturen große Lebensmittelmengen gelagert, ist es möglich, dass der Kompressor laufend arbeitet und demnach die Reifbildung und der Energieverbrauch ansteigt. Um dies zu vermeiden, drehen Sie den Schalter auf niedrigere Werte (es wird automatisch abgetaut). Bei den statischen Geräten zirkuliert die Luft auf natürliche Weise: Die Kaltluft sinkt nach unten, da sie schwerer ist. So werden die Lebensmittel korrekt gelagert.

Lebensmittel	Lagerplatz im Kühlschrank
Fleisch und gesäuberter Fisch	Im Fach oberhalb der Obst- und Gemüseschale
Frischkäse	Im Fach oberhalb der Obst- und Gemüseschale
Gekochte Speisen	In jedem beliebigen Fach
Salami, Toastbrot, Schokolade	In jedem beliebigen Fach
Obst und Gemüse	In der Obst- und Gemüseschale
Eier	Im entsprechenden Türbord
Butter und Margarine	Im entsprechenden Türbord
Flaschen, Getränke, Milch	Im entsprechenden Türbord

### ACTIVE OXIGEN\*

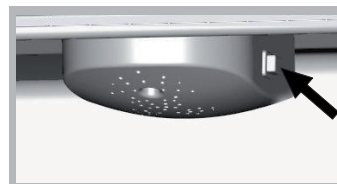
Diese Vorrichtung setzt Ozonmoleküle, eine in der Natur vorkommende Substanz, die Bakterien und Mikroorganismen angreift, im Kühlschrank frei. Damit werden Bakterienbildung im Kühlschrank sowie unangenehme Gerüche verringert.

Die benötigte Ozonmenge, die zur deutlichen Verlängerung der Haltbarkeit der Lebensmittel beiträgt und Gerüche verhindert, wird automatisch definiert.

\* Unterschiedliche Anzahl und Platzierung, nicht bei allen Modellen.

Im Kühlschrank kann möglicherweise ein ganz leichter, typischer Geruch wahrgenommen werden, der gleiche, der auch bei einem Gewitter entsteht, was direkt von dem von den Blitzen erzeugten Ozon abhängt; dies ist absolut normal. Die von der Vorrichtung ausgestoßene Produktmenge ist sehr gering und löst sich schnell im Laufe der antibakteriellen Wirkung auf.

Das Gerät wird über die spezielle Taste auf dem Gerätedeckel (im Kühlschrank) eingeschaltet.

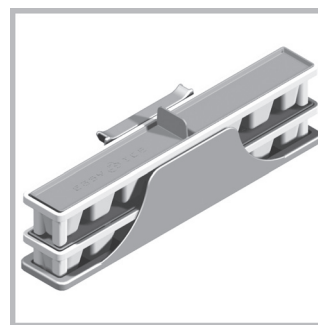


Bei aktiver Funktion Active Oxigen, führt das Gerät zyklisch (und wiederholt bis zur Ausschaltung der Funktion) eine Ozonabgabe aus, die durch das Aufleuchten der grünen LED am Gerät im Inneren des Kühlschranks angezeigt wird. Die Standby-Phase (keine Ozonabgabe) wird mit der blauen LED gekennzeichnet.

### Easy Ice \*

Die Doppelschale wurde für eine Optimierung des Platzes in der Tiefkühlschublade und für eine einfache und schnelle Verfügbarkeit der Eiswürfel konzipiert. Die Schalen können gestapelt oder neu aufgefüllt werden und sind separat verwendbar.

Darüber hinaus ist Easy Ice dank der speziellen Kupplung eine hochflexible Lösung, die im rechten oder linken Teil der ersten Schubladen positioniert werden kann.



### Optimaler Gebrauch des Kühlschranks

- Stellen Sie mittels des TEMPERATURSCHALTERS die Temperatur ein (siehe Beschreibung).
- Legen Sie nur abgekühlte, höchstens lauwarme, niemals heiße Speisen ein (siehe Vorsichtsmaßnahmen und Hinweise).
- Bitte beachten Sie, dass gekochte Speisen nicht länger halten als rohe Speisen.
- Bewahren Sie keine Flüssigkeiten in offenen Behältern auf: sie würden die Feuchtigkeit erhöhen und demzufolge Kondensbildung verursachen.

### Lebensmittelhygiene

1. Entfernen Sie nach dem Erwerb der Nahrungsmittel jedwede äußere Verpackung aus Papier/Karton oder andere äußere Umhüllungen, durch die Bakterien oder Schmutz in den Kühlschrank gelangen könnten.
2. Sorgen Sie dafür, dass die Nahrungsmittel (insbesondere die leicht verderblichen und diejenigen mit starkem Eigengeruch/ Eigengeschmack) nicht direkt untereinander in Kontakt kommen. Auf diese Weise verringert sich das Risiko der Verbreitung von Keimen/Bakterien oder der Verbreitung von starkem Eigengeruch bzw. Eigengeschmack im Inneren des Kühlschranks.
3. Ordnen Sie die Nahrungsmittel nicht zu dicht aneinander an, sodass die Luft im Inneren des Geräts frei zirkulieren kann.

- 4. Reinigen Sie das Innere des Kühlschranks regelmäßig. Verwenden Sie dazu keine Oxidations- oder Scheuermittel.
- 5. Nehmen Sie die Nahrungsmittel, deren max. Haltbarkeitsdatum verstrichen ist, aus dem Kühlschrank.
- 6. Bewahren Sie leicht verderbliche Nahrungsmittel (Weichkäse, roher Fisch, Fleisch etc.) im kühlfsten Bereich des Kühlschranks auf, das heißt also über den Gemüseschalen, wo sich die Temperaturanzeige befindet.

### Optimaler Gebrauch des Gefrierfachs

- An- oder aufgetautes Gefriergut darf nicht wieder eingefroren werden. Solche Lebensmittel müssen zu einem Fertiggericht verarbeitet werden (innerhalb 24 Std.)
- Bereits gefrorene Lebensmittel dürfen nicht mit den frisch einzufrierenden Lebensmitteln in Berührung kommen. Letztere müssen in der oberen Schale GEFRIEREN und LAGERN eingefroren werden. Dort sinkt die Temperatur unter -18°C, die Speisen werden demnach schnell und schonend eingefroren.
- Lagern Sie im Gefrierfach bitte keine hermetisch verschlossenen Glasflaschen mit Flüssigkeiten, beim Gefrieren könnten sie platzen.
- Die Höchstmenge an Lebensmitteln, die täglich eingefroren werden kann, ist auf dem Typenschild (befindlich im Kühlschrank unten links) ersichtlich (Beispiel: Kg/24h 4).
- Für mehr Platz in der Gefrierzone können Sie die Schalen herausnehmen (mit Ausnahme der untersten) und die Lebensmittel direkt auf die Verdunsterplatten legen.

! Während des Schnellgefrierens sollte das Öffnen der Tür vermieden werden.

! Auch während eines Stromausfalls oder einer Störung sollte die Gefrierfachtür nicht geöffnet werden: Das Gefrier- bzw. Tiefkühlgut hält sich so unverändert für ungefähr 9-14 Stunden.

! Liegt die Umgebungstemperatur für längere Zeit unter 14°C, können die zur langzeitigen Konservierung im Gefrierfach erforderlichen Temperaturen nicht komplett erreicht werden; demnach ist die Haltbarkeitszeit verringert.

## Wartung und Pflege

### Abschalten Ihres Gerätes vom Stromnetz

Bei Reinigungs- und Wartungsmaßnahmen muss das Gerät durch Herausziehen des Netzsteckers vom Stromnetz getrennt werden. Es genügt nicht, den Temperaturschalter auf Position

**OFF** (Gerät ausgeschaltet) zu drehen, um jeglichen Stromkontakt auszuschließen.

### Reinigung Ihres Gerätes

- Das Gehäuse des Gerätes, außen und innen, sowie die Türdichtungen können mit einem mit Wasser und Bikarbonat oder einer milden Spüllauge getränkten Schwamm gereinigt werden. Vermeiden Sie Löse-, Scheuer-, Bleichmittel oder Ammoniak.
- Das Zubehör kann herausgenommen und in einer warmen Spüllauge gereinigt werden. Anschließend sorgfältig klarspülen und trockenreiben.
- Auf der Geräterückseite könnte sich Staub ablagern. Dieser kann vorsichtig mit dem langen Rohrstutzen des auf eine geringe Leistung eingestellten Staubsaugers entfernt werden, jedoch nicht ohne das Kühlgerät vom Stromnetz getrennt zu haben.

### Vermeidung von Schimmelpilz- und Geruchsbildung

- Das Gerät wurde mit hygienischen Materialien gefertigt, die keine Gerüche übertragen. Um diese Eigenschaft nicht zu verlieren, sind die Lebensmittel stets gut verschlossen bzw. verpackt zu lagern. Hierdurch wird auch die Bildung von Flecken vermieden.
- Soll das Gerät für längere Zeit stillgelegt werden, reinigen Sie den Innenraum und lassen Sie die Gerätetür offenstehen.

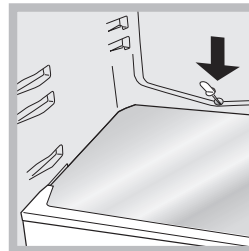
### Abtauen Ihres Gerätes

! Verfahren Sie hierzu wie nachstehend beschrieben.

Beschleunigen Sie diesen Prozess nicht durch Einsatz von anderen Gegenständen als den mitgelieferten Schaber. Sie könnten das Gerät beschädigen.

### Abtauen des Kühlschranks

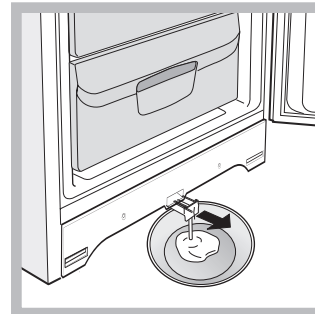
Der Kühlschrank taut automatisch ab: Das Tauwasser wird nach hinten durch eine kleine Ablauföffnung (siehe Abbildung) abgeleitet, wo es dank der vom Kompressor erzeugten Wärme verdampft. Diese kleine Öffnung sollte jedoch regelmäßig gereinigt werden, damit das Tauwasser unbehindert ablaufen kann.



### Abtauen des Gefrierfachs

Ist die Reifschicht jedoch zu dick, muss manuell abgetaut werden:

1. Drehen Sie den TEMPERATURSCHALTER auf Position **OFF**
2. Wickeln Sie das Gefrier- bzw. Tiefkühlgut dicht ein und legen Sie es in einen anderen Gefrierschrank oder bewahren Sie es an einem ähnlichen kalten Ort auf.
3. Lassen Sie die Gerätetür offen stehen, bis der Reif völlig aufgetaut ist. Dies kann durch Einstellen eines Topfes mit warmem Wasser beschleunigt werden.
4. Reinigen Sie das Gefrierfach gründlich und trocknen Sie es sorgfältig aus, bevor Sie das Gerät wieder einschalten.
5. Einige Modelle sind mit dem DRAIN SYSTEM, das das Tauwasser nach außen ableitet, ausgestattet: lassen Sie das Tauwasser darüber in eine Schale laufen (siehe Abbildung).



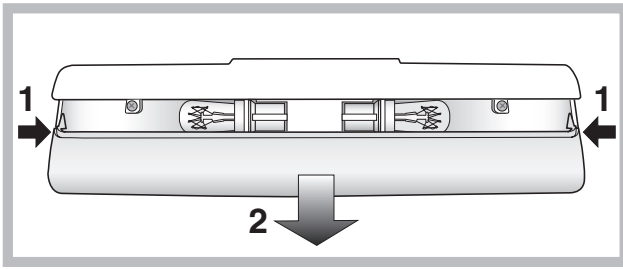
6. Warten Sie bitte 2 Stunden, bis die idealen Gefrierbedingungen wieder gegeben sind, bevor Sie das Gefriergut in die Gefrierzone geben.

### Lampenaustausch

Zum Austausch der Lampe der Kühlschrankbeleuchtung muss der Netzstecker aus der Steckdose gezogen werden. Verfahren Sie wie nachfolgend beschrieben.

Öffnen Sie die Lampenabdeckung wie auf der Abbildung veranschaulicht. Ersetzen Sie die Lampe durch eine neue derselben Leistung und Bauform (auf der Schutzabdeckung angegeben)(15 W oder 25 W).

\* Unterschiedliche Anzahl und Platzierung, nicht bei allen Modellen.



## Vorsichtsmaßnahmen und Hinweise

! Das Gerät wurde nach den strengsten internationalen Sicherheitsvorschriften entworfen und gebaut. Nachstehende Hinweise werden aus Sicherheitsgründen geliefert und sollten aufmerksam gelesen werden.



Dieses Gerät entspricht den folgenden EG-Richtlinien:  
 -73/23/EWG vom 19.02.73 (Niederspannung) und nachfolgenden Änderungen  
 -89/336/EWG vom 03.05.89 (elektromagnetische Verträglichkeit) und nachfolgenden Änderungen.  
 -2002/96/CE.

### Allgemeine Sicherheit

- Dieses Gerät ist für den nicht professionellen Einsatz im privaten Haushalt bestimmt.
- Das Gerät ist zum Kühlen und Einfrieren von Lebensmitteln zu verwenden, und nur von Erwachsenen gemäß den Hinweisen der vorliegenden Gebrauchsanleitungen zu benutzen.
- Der Kühl-/ und Gefrierkombi darf nicht im Freien aufgestellt werden, auch nicht, wenn es sich um einen geschützten Platz handelt. Es ist gefährlich, das Gerät Gewittern und Unwettern auszusetzen.
- Berühren Sie das Gerät nicht, wenn Sie barfuß sind, und auch nicht mit nassen oder feuchten Händen oder Füßen.
- Berühren Sie nicht den Rückwandverdampfer, es besteht Verletzungsgefahr.
- Ziehen Sie den Gerätestecker nicht am Netzkabel aus der Steckdose, sondern nur am Stecker selbst.
- Vor allen Reinigungs- und Wartungsmaßnahmen muss der Netzstecker gezogen werden. Es genügt nicht, den TEMPERATURSCHALTER auf Position **OFF** (Gerät ausgeschaltet) zu drehen, um jeglichen Stromkontakt auszuschließen.
- Bei etwaigen Störungen versuchen Sie bitte nicht, das Gerät selbst zu reparieren.
- Verwenden Sie im Innern der Gefriergutlagerfächer bitte keine scharfen oder spitzen Gegenstände oder Elektrogeräte, sondern nur die vom Hersteller erlaubten Hilfsmittel.
- Eiswürfel nicht sofort in den Mund nehmen.
- Dieses Gerät ist nicht zur Verwendung durch Personen (einschließlich Kinder) mit eingeschränkten körperlichen, geistigen oder Wahrnehmungsfähigkeiten oder aber ohne ausreichende Erfahrung und Kenntnis geeignet, es sei denn unter Aufsicht oder Anleitung durch eine für ihre Sicherheit verantwortliche Person. Kinder sind zu beaufsichtigen, um zu verhindern, dass sie mit dem Gerät spielen."
- Verpackungsmaterial ist kein Spielzeug für Kinder.

### Entsorgung

- Entsorgung des Verpackungsmaterials: Befolgen Sie die lokalen Vorschriften, Verpackungsmaterial kann wiederverwertet werden.
- Gemäß der Europäischen Richtlinie 2002/96/EC über Elektro- und Elektronik-Altgeräte (WEEE) dürfen Elektrohaushalts-Altgeräte nicht über den herkömmlichen Haushaltsmüllkreislauf entsorgt werden. Altgeräte müssen separat gesammelt werden, um

die Wiederverwertung und das Recycling der beinhaltenen Materialien zu optimieren und die Einflüsse auf die Umwelt und die Gesundheit zu reduzieren. Das Symbol „durchgestrichene Mülltonne“ auf jedem Produkt erinnert Sie an Ihre Verpflichtung, dass Elektrohaushaltsgeräte gesondert entsorgt werden müssen. Endverbraucher können sich an Abfallämter der Gemeinden wenden, um mehr Informationen über die korrekte Entsorgung ihrer Elektrohaushaltsgeräte zu erhalten.

### Energie sparen und Umwelt schonen

- Stellen Sie das Gerät in einem trockenen, gut belüftbaren Raum auf, nicht direkt in der Sonne oder in der Nähe von Wärmequellen.
- Öffnen Sie die Gerätetür so kurz wie möglich, wenn Sie Lebensmittel lagern oder herausnehmen. Bei jeder Türöffnung geht wertvolle Energie verloren.
- Das Gerät sollte nicht überladen werden: Zur Haltbarkeit der Lebensmittel muss die Kälte frei zirkulieren können. Die Behinderung der Zirkulation hat zur Folge, dass der Kompressor ständig arbeitet.
- Stellen Sie keine warmen Speisen in das Gerät: sie würden die Temperatur erheblich erhöhen und den Kompressor zu einer höheren Leistung zwingen, was eine unnötige Verschwendung an Energie bedeutet.
- Sobald sich Eis bildet, muss das Gerät abgetaut werden (siehe **Wartung**), eine dicke Eisschicht erschwert die Kälteübertragung auf das Kühlgut und erhöht den Stromverbrauch.
- Halten Sie die Dichtungen stets effizient und sauber, damit sie ordnungsgemäß an den Türen anhaften und die Kälte nicht entweichen lassen (siehe **Wartung**).

## Störungen und Abhilfe

**Gerätestörung:** Bevor Sie sich an den Technischen Kundendienst wenden (siehe **Kundendienst**), vergewissern Sie sich bitte zuerst, ob es sich um eine Kleinigkeit handelt, die Sie selbst beheben können. Ziehen Sie hierzu nachstehendes Verzeichnis zu Rate.

### Die Innenbeleuchtung schaltet nicht ein.

- Der Netzstecker steckt nicht in der Steckdose, oder er sitzt nicht fest, so dass kein Kontakt hergestellt wird; oder es besteht ein Stromausfall.

### Die Kühlleistung des Kühlschranks und des Gefrierfachs ist zu gering.

- Die Türen schließen nicht gut bzw. die Dichtungen sind verschlissen.
- Die Türen werden zu oft geöffnet.
- Der TEMPERATURSCHALTER ist nicht richtig eingestellt.
- Der Kühlschrank oder das Gefrierfach wurde zu sehr beladen.
- Die Geräte-Betriebsraumtemperatur liegt unter 14°C.

### Der Kühlschrank kühlt zu stark, das Kühlgut gefriert.

- Der TEMPERATURSCHALTER ist nicht richtig eingestellt.
- Das Kühlgut kommt mit der Rückwand in Berührung.

### Das AIR-Lüfterrad dreht sich nicht

- Die Kühlschranktür ist nicht geschlossen.
- Das AIR-System setzt sich nur dann automatisch in Betrieb, wenn eine Wiederherstellung der optimalen Betriebsbedingungen in der Kühlzone erforderlich ist

### Der Motor läuft ununterbrochen.

- Die Tür ist nicht richtig geschlossen oder wird zu häufig geöffnet.
- Die Umgebungstemperatur ist sehr hoch.
- Die Reifschicht ist stärker als 2-3 mm (siehe **Wartung**).

### Das Betriebsgeräusch ist zu stark.

- Das Gerät wurde nicht eben aufgestellt (siehe **Installation**).
- Das Gerät wurde zwischen Möbelteilen oder Gegenständen aufgestellt, die vibrieren und daher zur Geräuschbildung Ihres Gerätes beitragen.

- Das Kühlmittel verursacht ein leises Geräusch auch wenn der Kompressor nicht arbeitet: dies ist kein Fehler sondern ganz normal.

**Die Temperatur einiger Kühlschrank-Außenteile ist sehr hoch**

- Die hohen Temperaturen sind erforderlich, um eine Kondenswasserbildung in einigen Kühlschrank-Bereichen zu vermeiden.

**An der Kühlzonen-Rückwand bildet sich Reif oder Wassertropfen**

- Es handelt es sich um die normale Funktionsweise des Produkts.

**Auf dem Boden des Kühlschranks steht Wasser.**

- Die Tauwasserablauföffnung ist verstopft (siehe Wartung).

QUELFRIGO.COM

## Installatie

! Bewaar dit boekje zorgvuldig voor eventuele toekomstige raadpleging. Wanneer u het product weggeeft, verkoopt of wanneer u verhuist, dient u dit boekje bij het apparaat te bewaren zodat alle nodige informatie voorhanden blijft.

! Lees de gebruiksaanwijzingen zorgvuldig door: er staat belangrijke informatie in over installatie, gebruik en veiligheid.

### Plaatsen en aansluiten

#### Plaatsen

1. Plaats het apparaat in een goed geventileerd en droog vertrek.
2. Laat de ventilatieroosters aan de achterzijde vrij: de compressor en de condensator geven warmte af en vereisen een goede ventilatie om goed te functioneren en het elektriciteitsverbruik te beperken.
3. Laat een afstand van minstens 10 cm vrij tussen de bovenkant van het apparaat en eventuele bovenstaande meubels. Laat ook een afstand van minstens 5 cm tussen de zijkanten en nevenstaande meubels/wanden.
4. Houdt het apparaat ver van hittebronnen vandaan (direct zonlicht, elektrisch gasfornuis).
5. Om de juiste afstand tussen het apparaat en de achterwand te behouden, moet u de afstandhouders monteren die zich in de installatiekit bevinden, volgens de instructies op het speciale instructieblad.

#### Nivellering

1. Plaats het apparaat op een rechte en stevige vloer.
2. Mocht de vloer niet volledig horizontaal zijn, draai dan aan de verstelbare pootjes aan de voorkant om het apparaat waterpas te krijgen.

#### Elektrische aansluiting

Zet het apparaat na het transport verticaal en wacht minstens 3 uur voordat u het aansluit aan het elektriciteitsnet. Voordat u de stekker in het stopcontact steekt, dient u zich ervan te verzekeren dat:

- het stopcontact geaard is en voldoet aan de geldende normen;
  - het stopcontact in staat is het maximale vermogen van het apparaat te dragen, zoals aangegeven op het typeplaatje dat zich onderin links in het koelgedeelte bevindt (bv. 150 W);
  - de spanning zich bevindt tussen de waarden die staan aangegeven op het typeplaatje, dat zich onderin links bevindt (bv. 220-240 V);
  - het stopcontact en de stekker overeenkomen.
- Als dat niet het geval is, dient een erkende monteur de stekker te vervangen (zie Service); gebruik geen verlengsnoeren of dubbelstekkers.

! Wanneer het apparaat geïnstalleerd is, moeten het snoer en het stopcontact makkelijk te bereiken zijn.

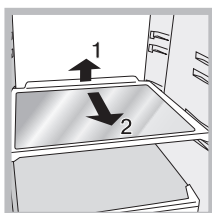
! Het snoer mag niet worden gebogen of samengedrukt.

! Het snoer moet van tijd tot tijd worden gecontroleerd en mag alleen door erkende monteurs worden vervangen (zie Service).

! De fabrikant kan niet verantwoordelijkheid worden gesteld als deze normen niet worden nageleefd.

## Toebehoren

**DRAAGPLATEAUS\***: plateaus of roosters. Deze kunnen dankzij de speciale gleuven worden verwijderd of in hoogte geregeld (zie afbeelding), voor het invoeren van grote verpakkingen of etenswaren. Het is niet noodzakelijk het draagplateau volledig te verwijderen om de hoogte te regelen.



**TEMPERATUUR\*** aanwijzer: hiermee onderscheidt u het koudste gedeelte van de koelkast.

1. Controleer of op de aanwijzer het woord OK verschijnt (zie

afbeelding).



2. Als er geen OK verschijnt, betekent het dat de temperatuur te hoog is: zet de knop WERKING KOELKAST op een hogere stand (kouder) en wacht circa 10 uur tot de temperatuur stabiel is.
3. Controleer de aanwijzer nogmaals: indien nodig, kunt u de koelkast opnieuw regelen. Als u grote hoeveelheden etenswaren in de koelkast heeft geplaatst, de deur herhaaldelijk heeft geopend of open heeft gelaten, is het normaal dat de aanwijzer geen OK aangeeft. Wacht minstens 10 uur voordat u de knop WERKING KOELKAST op een hogere stand zet.

## Starten en gebruik

### Het apparaat starten

! Voordat u het apparaat in gebruik stelt, dient u de instructies voor wat betreft de installatie na te volgen (zie Installatie).

! Voordat u het apparaat aansluit, dient u zowel het koel- als het diepvriesgedeelte, alsook het toebehoren met lauw water en soda te reinigen.

1. Steek de stekker in het stopcontact en verzeker u ervan dat het lampje aan de binnenkant van het apparaat aangaat.
2. Draai de knop van de TEMPERATUURREGELING op een middelmatige stand. Na enkele uren kunt u de levensmiddelen in de koelkast zetten.

### Regelen van de temperaturen

De temperatuur in het koelgedeelte wordt automatisch geregeld aan de hand van de stand van de thermostaatknop.

**1** = minder koud

**MAX** = kouder

Wij raden een gemiddelde stand aan.

Het koelsysteem van dit apparaat bevindt zich aan de binnenkant van de achterwand van het koelgedeelte. Hiermee ontstaat een grotere en efficiëntere binnenruimte en een verbeterd esthetisch effect.

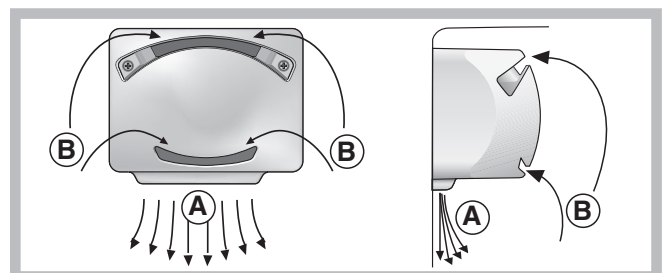
Deze achterwand zal tijdens de werking van het apparaat ofwel bedekt zijn met ijs, ofwel met waterdruppels, naar gelang de compressor wel of niet in gebruik is. Maakt u zich hier dus geen zorgen om! De koelkast werkt op normale wijze.

### Koelsysteem

Het apparaat is voorzien van een van de hierna beschreven koelsystemen: het is belangrijk dat u dit systeem onderscheidt zodat u de etenswaren op de beste manier kunt bewaren.

#### PURE WIND \*

Dit herkent u aan het mechanisme aan de bovenkant van het koelgedeelte (zie afbeelding).





Door middel van het PURE WIND kunt u levensmiddelen optimaal bewaren. Het systeem zorgt ervoor dat, nadat de deur open is geweest, de temperatuur binnen het apparaat weer snel op hetzelfde niveau wordt teruggebracht en overal goed wordt verspreid: de geblazen lucht (A) wordt afgekoeld als hij in contact komt met de koele wand, terwijl de warmere lucht (B) wordt weggezogen (zie afbeelding).



De Pure Wind Plus producten beschikken bovendien ook over een filter met speciale zilverionen waarmee de aanwezigheid van bacteriën met 70% wordt verminderd en nare luchtjes in de koelkast worden beperkt, waardoor het voedsel beter wordt bewaard.

Als u de knop TEMPERATUURREGELING op een hoge stand zet en als er tegelijkertijd veel etenswaar en een hoge buitentemperatuur is, zou het kunnen gebeuren dat het apparaat constant werkt. Dit heeft een overvloedige ijsproductie en een hoog elektriciteitsverbruik als gevolg; dit kan voorkomen worden door de knop op een lagere stand te zetten (er zal een automatische ontdooiing plaatsvinden).

### Statisch

Het koelsysteem van de modellen zonder Aircooler bevindt zich aan de achterwand van de koelkast; hierop kunnen zich of ijs of waterdruppels vormen. Dit hangt af van het wel of niet functioneren van de compressor: elk van beide gevallen is normaal.

In statische apparaten zal de lucht op natuurlijke wijze circuleren: koude lucht daalt aangezien hij zwaarder is. Daarom dient u de etenswaren op de volgende wijze te rangschikken:

Etenswaren	Plaatsing in de koelkast
Vlees en vis	Op de laden voor groente en fruit
Verse kaas	Op de laden voor groente en fruit
Gekookte etenswaren	Waar u maar wilt
Vleeswaren, brood, chocolade	Waar u maar wilt
Groente en fruit	In de groente- en fruitladen
Eieren	In het speciale rek
Boter en margarine	In het speciale rek
Flessen, frisdrank, melk	In het speciale rek

### ACTIVE OXIGEN\*

Dit apparaat geeft ozonmoleculen af aan de binnenkant van de koelkast. Deze moleculen zijn in de natuur aanwezig en in staat bacteriën en micro-organismen aan te vallen, waardoor hun woeking in de koelkast zal afnemen en als gevolg ook de vorming van nare luchtjes.

Het apparaat bepaalt automatisch wat de hoeveelheid ozon is die noodzakelijk is om de levensduur van de levensmiddelen te verlengen en om vervelende luchtjes en de vorming van bacteriën te voorkomen.

Aan de binnenkant van de koelkast kan een lichte, typische geur worden waargenomen. Dezelfde geur die men ruikt tijdens onweer, waarbij het ozon vrijkomt tijdens een bliksemflits. Dit is absoluut normaal. De hoeveelheid die door het apparaat wordt geproduceerd is heel klein en verdwijnt snel als gevolg van de antibacteriële werking.

Het mechanisme wordt ingeschakeld door op de speciale toets op het deksel van het apparaat te drukken (koelgedeelte).

\* Deze kunnen variëren voor wat betreft aantal of positie, alleen op enkele modellen aanwezig.

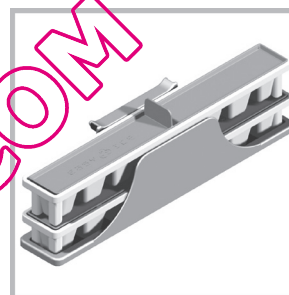
Als de Active Oxygen functie actief is, zal het apparaat regelmatig (en herhaaldelijk totdat de functie weer wordt uitgeschakeld) Ozon verspreiden. Dit zal worden aangegeven door het aangaan van de groen led op het apparaat in het koelgedeelte, en door een stand-by cyclus (zonder dat er Ozon wordt verspreid), die wordt aangegeven door de blauwe led.

### Easy Ice \*

De dubbele bak is ontworpen om de ruimte in de vriesbak te optimaliseren en het ijs snel en eenvoudig tot uw beschikking te stellen. De bakjes kunnen worden gestapeld op afzonderlijk worden gevuld en gebruikt.

De speciale haak maakt de Easy Ice bijzonder flexibel.

Hiermee kunt u hem aan de linker- of rechterzijde van de eerste laden bevestigen.



### Optimaal gebruik van de koelkast

- Gebruik voor het regelen van de temperatuur de knop TEMPERATUURREGELING (zie Beschrijving).
- Zet alleen koude of lauwe levensmiddelen in de koelkast, nooit warme (zie Voorzorgsmaatregelen en advies).
- Denk eraan dat u gekookte etenswaren niet langer kunt bewaren dan rauwe.
- Zet geen vloeistoffen in open flessen of bakken in de koelkast: dit brengt een toename van de vochtigheidsgraad teweeg en een daaropvolgende condensproductie.

### Hygiëne van de etenswaren

1. Na aankoop van de etenswaren verwijdert u de papieren/kartonnen of andere verpakking, die bacteriën of vuil in de koelkast kunnen introduceren.
2. Bescherm de etenswaren (vooral die niet lang houdbaar zijn en die een sterke lucht verspreiden) op zodanige wijze dat ze niet met elkaar in contact komen; zo vermijdt u de mogelijkheid van besmetting onder elkaar door kiemen/bacteriën zowel als het verspreiden van geuren in de koelkast
3. Zorg voor voldoende vrije luchtcirculatie om de etenswaren heen
4. Houd de binnenkant van de koelkast schoon maar vermijd gebruik van bijtende of schuurmiddelen
5. Als de vervaldatum is afgelopen moeten de etenswaren uit de koelkast worden verwijderd
6. Voor een correcte manier van conserveren moeten de minder houdbare etenswaren (verse kazen, rauwe vis, vlees enz...) op de koelste plaats worden gezet, namelijk bovenop de groenteladen, waar de temperatuurindicator zich bevindt.

### Optimaal gebruik van de diepvrieskast

- Vries nooit etenswaar in die op het punt staat te ontdooien of al is ontdooid; dergelijke etenswaar moet gelijk worden gekookt en gegeten (binnen 24 uur).

- Verse etenswaren die moeten worden ingevroren mogen nooit in contact raken met etenswaren die al bevroren zijn; verse etenswaren moeten in het bovenste INVRIES- en BEWAARGEDEELTE worden gezet, waar de temperatuur de  $-18^{\circ}\text{C}$  of lager bereikt en waar ze snel worden ingevroren.
- Plaats nooit glazen flessen met vloeistof in de diepvrieskast, vooral niet als er een dop op zit of als ze hermetisch zijn afgesloten, ze zouden kunnen barsten.
- De maximum hoeveelheid die men dagelijks kan invriezen is aangegeven op het typeplaatje links onderin de koelkast (voorbeeld: Kg/24h 4).
- Als u de laden van de freezer van hun plaats haalt (behalve de onderste) krijgt u meer ruimte in dat vak en kunt u de etenswaren rechtstreeks op de evaporatievlakken plaatsen.

! Open de deur van de diepvrieskast niet tijdens het invriezen.

! Wanneer de stroom wegvalt of wanneer er een storing optreedt, dient u de deur van de diepvrieskast niet te openen: de levensmiddelen blijven op deze manier nog ongeveer 9 à 14 uur goed bewaard.

! Als de kamertemperatuur zich voor langere tijd onder de  $14^{\circ}\text{C}$  bevindt, bereikt het diepvriesgedeelte niet de temperatuur die nodig is voor het langdurig bewaren van de levensmiddelen en zal de bewaartijd van de etenswaren als gevolg korter zijn.

## Onderhoud en verzorging

### De elektrische stroom afsluiten

Tijdens schoonmaak of onderhoud moet u het apparaat afsluiten van de elektrische stroom door de stekker uit het stopcontact te halen.

Het is niet voldoende de knop van de temperatuurregeling op stand **OFF** te zetten (apparaat uit) om alle elektrische contacten uit te schakelen.

### Het apparaat reinigen

- De buitenkant, de binnenkant en de rubberen afdichtingen kunnen worden schoongemaakt met een lauwe spons en soda of een neutraal schoonmaakmiddel. Gebruik geen oplosmiddelen, schuurmiddelen, chloor of ammonia.
- Het uitneembare toebehoren kan worden afgewassen met warm water en schoonmaak- of afwasmiddelen. Spoel en droog alles goed af.
- De achterkant van het apparaat vangt veel stof op. Na het apparaat te hebben uitgezet en de stroom te hebben afgesloten kunt u dit opzuigen met de lange buis van de stofzuiger, op middelmatig vermogen.

### Het vermijden van schimmel en vervelende luchtjes

- Het apparaat is vervaardigd uit hygiënisch materiaal dat geen luchtjes absorbeert. Teneinde deze eigenschappen te behouden moet u levensmiddelen altijd goed bewaren en afsluiten. Hierdoor vermijdt u ook het vormen van vlekken.
- Als u het apparaat voor langere tijd uitzet moet u de binnenkant reinigen en de deuren openlaten.

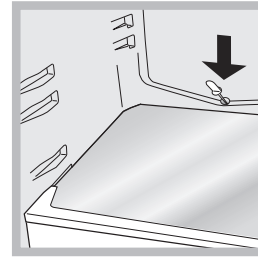
### Het apparaat ontdooien

! Houdt u aan onderstaande instructies.

Probeer het proces niet te versnellen door middel van apparaten of gereedschap anders dan bijgeleverd schrapertje. U zou het koelcircuit kunnen beschadigen.

### Het ontdooien van het koelgedeelte.

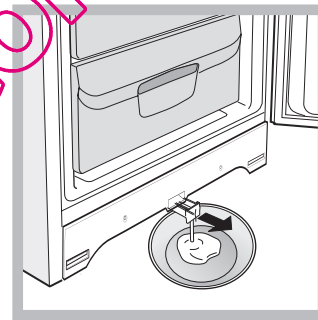
De koelkast is voorzien van een automatische ontdoofunctie: het water wordt door een speciale afvoeropening (zie afbeelding) naar de achterkant geleid waar de warmte van de compressor het doet verdampen. Het enige wat u af en toe moet doen is de opening reinigen en controleren of het water vrijuit kan afvloeien.



### Het ontdooien van het diepvriesgedeelte

Als de ijslaag dikker is dan 5 mm moet u een handmatige ontdoofing uitvoeren:

1. Draai de knop van de TEMPERATUURREGELING op stand **OFF**
2. Omwikkel de etenswaren uit de diepvries met papier en leg ze op een koele plaats.
3. Laat de deur van de diepvrieskast open totdat het ijs compleet gesmolten is; dit proces kunt u versnellen door er bakken met lauw water in neer te zetten.
4. Maak de diepvrieskast goed schoon en droog hem grondig af voordat u hem weer aanzet.
5. Enkele apparaten zijn voorzien van een DRAINAGE SYSTEEM om het water naar buiten af te voeren: laat het water in een bak lopen (zie afbeelding).

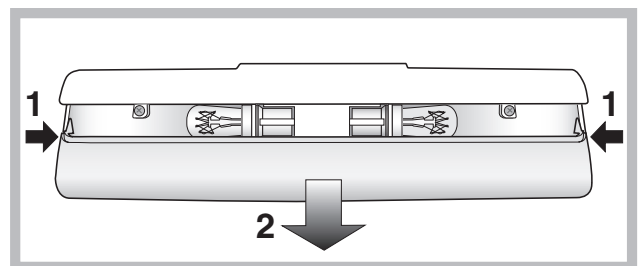


6. Nadat u de etenswaren in de diepvrieskast heeft geplaatst moet u circa 2 uur wachten totdat het apparaat weer op normale wijze functioneert.

### Het lampje vervangen

Om het lampje van het koelgedeelte te vervangen, dient u eerst de stekker uit het stopcontact te halen. Volg de instructies die hieronder zijn aangegeven.

Pak het lampje beet door eerst het beschermingskapje te verwijderen zoals aangegeven in de afbeelding. Vervang het met een lampje dat eenzelfde vermogen heeft als staat aangegeven op het kapje (15 W of 25 W).



## Voorzorgsmaatregelen en advies

! Het apparaat is ontworpen en vervaardigd volgens de geldende internationale veiligheidsvoorschriften. Deze aanwijzingen zijn

geschreven voor uw veiligheid en u dient ze derhalve goed door te nemen.



Dit apparaat voldoet aan de volgende EU Richtlijnen:

- 73/23/EEG van 19/02/73 (Laagspanning) en daaropvolgende wijzigingen;
- 89/336/EEG van 03/05/89 (Elektromagnetische Compatibiliteit) en daaropvolgende wijzigingen;
- 2002/96/CE.

## Algemene veiligheid

- Dit apparaat is vervaardigd voor niet-professioneel gebruik binnenshuis.
- Het apparaat dient te worden gebruikt voor het bewaren en het invriezen van levensmiddelen. Het dient uitsluitend door volwassenen te worden bediend, volgens de aanwijzingen die aangegeven zijn in dit instructieboekje.
- Het apparaat dient niet buitenshuis te worden geplaatst, ook niet in overdekte toestand. Het is erg gevaarlijk als het in aanraking komt met regen of als het onweert.
- Raak het apparaat niet blootsvoets of met natte handen of voeten aan.
- Raak nooit de koelelementen aan de binnenkant aan: u zou zich kunnen verbranden of verwonden.
- Haal de stekker nooit uit het stopcontact door aan het snoer te trekken.
- Maak de koelkast niet schoon of voer geen onderhoud uit als de stekker nog in het stopcontact zit. Het is niet voldoende langer dan twee seconden de toets **OFF** op de display ingedrukt te houden om elke elektrische verbinding te verbreken.
- Als het apparaat defect is, mag u nooit aan het interne systeem sleutelen om een reparatie uit te voeren.
- Gebruik in de vakken waar ingevroren levensmiddelen worden bewaard geen scherpe of puntige voorwerpen of elektrische apparaten die niet door de fabrikant worden aanbevolen.
- Plaats nooit ijsblokjes die net uit de diepvrieskast komen in uw mond.
- Dit apparaat is niet geschikt voor gebruik door personen (inclusief kinderen) met fysieke, sensorische of mentale beperkingen, of die geen ervaring of kennis hebben, tenzij ze door een persoon die verantwoordelijk is voor hun veiligheid begeleid worden bij of geïnstrueerd zijn over het gebruik van het apparaat. Kinderen moeten gecontroleerd worden om te zorgen dat ze niet met het apparaat spelen.
- Het verpakkingsmateriaal is geen speelgoed voor kinderen.

## Afvalverwijdering

- Verwijdering van het verpakkingsmateriaal: houdt u aan de plaatselijke normen, zodat het verpakkingsmateriaal hergebruikt kan worden.
- De Europese Richtlijn 2002/96/EC over Vernietiging van Elektrische en Electronische Apparatuur (WEEE), vereist dat oude huishoudelijke elektrische apparaten niet mogen vernietigd via de normale ongesorteerde afvalstroom. Oude apparaten moeten apart worden ingezameld om zo het hergebruik van de gebruikte materialen te optimaliseren en de negatieve invloed op de gezondheid en het milieu te reduceren. Het symbool op het product van de "afvalcontainer met een kruis erdoor" herinnert u aan uw verplichting, dat wanneer u het apparaat vernietigt, het apparaat apart moet worden ingezameld. Consumenten moeten contact opnemen met de lokale autoriteiten voor informatie over de juiste wijze van vernietiging van hun oude apparaat.

## Het milieu sparen en respecteren

- Plaats het apparaat in een koele, goed geventileerde ruimte, behoedt het voor directe zonnestralen, plaats het niet dichtbij warmtebronnen.
- Laat de deur, wanneer u etenswaren in de koel- of diepvrieskast zet of eruit haalt, zo kort mogelijk openstaan. Elke keer dat de deur opengaat ontstaat een aanzienlijk energieverlies.
- Vul het apparaat niet met teveel etenswaren: voor een optimale conservering moet de koude luchtstroom vrijuit kunnen circuleren. Als u de circulatie belemmert, zal de compressor constant blijven werken.
- Zet geen warme levensmiddelen in het apparaat: deze zouden de binnentemperatuur verhogen waardoor de compressor harder werkt en er een groter elektrisch verbruik ontstaat.
- Houdt de afdichtingen efficiënt en schoon, zodat ze goed aan de deuren sluiten en de kou niet laten ontsnappen (zie Onderhoud).

## Storingen en oplossingen

Het zou kunnen gebeuren dat het apparaat niet functioneert. Voordat u de Servicedienst belt (zie Service), moet u controleren dat het geen probleem is dat u kunt oplossen met behulp van volgende lijst.

### Het lampje van de binnerverlichting gaat niet aan.

- De stekker zit niet in het stopcontact, of niet voldoende om contact te maken. Wellicht zit het hele huis zonder stroom.

### De koelkast en de diepvrieskast zijn niet koud genoeg.

- De deuren sluiten niet goed of de afdichtingen zijn versleten.
- De deuren worden vaak geopend.
- De knop van de TEMPERATUURREGELING staat niet op de goede stand
- De koelkast of de diepvrieskast zijn overmatig gevuld.
- De temperatuur van het vertrek waar het apparaat zich bevindt is lager dan 14°C.

### In de koelkast bevroren de etenswaren.

- De knop van de TEMPERATUURREGELING staat niet op de goede stand
- De levensmiddelen staan in contact met de achterwand.

### De ventilator AIR draait niet.

- De deur van de koelkast staat open
- Het AIR systeem wordt alleen dan automatisch geactiveerd als het noodzakelijk is de optimale condities aan de binnenkant van het koelgedeelte terug te brengen.

### De motor blijft doorlopend draaien

- De deur is niet goed dicht of wordt constant geopend.
- De buitentemperatuur is erg hoog.
- De ijslaag is meer dan 2-3 mm dik (zie Onderhoud).

### Het apparaat maakt veel lawaai.

- Het apparaat staat niet waterpas (zie Installatie).
- Het apparaat staat tussen meubels of objecten die trillen of geluid maken.
- Het verkoelingsgas maakt een licht geluid ook wanneer de compressor stil staat: dit is normaal, het is geen storing.

### Enkele delen aan de buitenkant van de koelkast zijn zeer warm.

- De hoge temperaturen zijn noodzakelijk om het vormen van condens te voorkomen in bepaalde gedeeltes van het product

### Op de achterwand van het koelgedeelte bevindt zich ijs of waterdruppels.

- Dit is de normale werking van het product.

### Op de bodem van de koelkast ligt water.

- De afvoeropening voor het water is verstopt (zie Onderhoud).

## Instalación

! Es importante conservar este manual para poder consultarlo cuando sea necesario. En caso de venta, cesión o traslado, verifique que permanezca junto al aparato para informar al nuevo propietario sobre su funcionamiento y sobre las precauciones durante su uso

! Lea atentamente las instrucciones: contienen información importante sobre la instalación, sobre el uso y sobre la seguridad.

### Colocación y conexión

#### Colocación

1. Coloque el aparato en un ambiente bien aireado y seco.
2. No obstruya las rejillas posteriores de ventilación: el compresor y el condensador emiten calor y requieren una buena aireación para funcionar bien y limitar el consumo eléctrico.
3. Deje una distancia mínima de 10 cm. entre la parte superior del aparato y los muebles situados encima y de 5 cm., como mínimo, entre los costados y los muebles o paredes laterales.
4. Mantenga el aparato lejos de fuentes de calor (por ej. la luz solar directa o una cocina eléctrica).
5. Para mantener una distancia óptima entre el producto y la pared posterior, coloque los distanciadores que se encuentran en la caja de instalación siguiendo las instrucciones presentes en la hoja correspondiente.

#### Nivelación

1. Instale el aparato sobre un piso plano y rígido.
2. Si el piso no fuera perfectamente horizontal, compense los desniveles atornillando o desatornillando las patas delanteras.

#### Conexión eléctrica

Después de su transporte, coloque el aparato verticalmente y espere 3 horas como mínimo antes de conectarlo a la red eléctrica. Antes de enchufarlo a la toma de corriente, controle que:

- la toma posea la conexión a tierra y que sea conforme a la ley,
  - el enchufe sea capaz de soportar la carga máxima de potencia de la máquina indicada en la placa de características ubicada en la parte inferior izquierda del frigorífico (ej. 150 W);
  - la tensión de alimentación esté comprendida entre los valores indicados en la placa de características ubicada abajo a la izquierda (ej. 220-240V);
  - la toma sea compatible con el enchufe del aparato.
- Si no fuera así, solicite la sustitución del enchufe a un técnico autorizado (ver Asistencia); no utilice prolongaciones ni conexiones múltiples.

! Una vez instalado el aparato, el cable eléctrico y la toma de corriente deben ser fácilmente accesibles.

! El cable no debe sufrir pliegues ni compresiones.

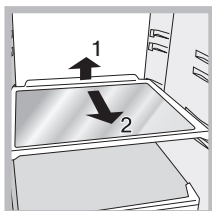
! El cable debe ser revisado periódicamente y sustituido sólo por técnicos autorizados (ver Asistencia).

**! La empresa declina toda responsabilidad en los casos en que no hayan sido respetadas estas normas.**

## Accesorios

**BANDEJAS\***: enteras o tipo rejilla.

Son extraíbles y su altura es regulable gracias a las guías especiales (ver la figura), se utilizan para introducir recipientes o alimentos de gran tamaño. Para regular la altura no es necesario extraer las bandejas completamente.



Indicador de **TEMPERATURA\***: para individualizar la zona más fría del frigorífico.

1. Controle que en el indicador se destaque en forma evidente OK (ver la figura).



2. Si no aparece el mensaje OK significa que la temperatura es demasiado elevada: regule el mando de FUNCIONAMIENTO DEL FRIGORÍFICO hasta una posición más alta (más frío) y espere aproximadamente 10 h hasta que la temperatura se haya estabilizado.
3. Controle nuevamente el indicador: si es necesario, realice una nueva regulación. Si se han introducido grandes cantidades de alimentos o si se ha abierto frecuentemente la puerta del frigorífico, es normal que el indicador no marque OK. Espere 10 h como mínimo antes de llevar el mando de FUNCIONAMIENTO DEL FRIGORÍFICO hasta una posición más alta.

## Puesta en funcionamiento y uso

### Poner en marcha el aparato

**! Antes de poner en marcha el aparato, siga las instrucciones sobre la instalación (ver Instalación).**

**! Antes de conectar el aparato, limpie bien los compartimentos y los accesorios con agua tibia y bicarbonato.**

1. Enchufe el aparato en la toma de corriente y verifique que se encienda la lámpara de iluminación interna.
2. Gire el mando de REGULACIÓN DE LA TEMPERATURA hasta un valor medio. Después de algunas horas será posible introducir alimentos en el frigorífico.

### Regulación de la temperatura

La temperatura interna del compartimento frigorífico se regula automáticamente en base a la posición del mando del termostato.

**1** = menos frío

**MAX** = más frío

Se aconseja, en todo caso, poner una posición media.

Para aumentar el espacio disponible y mejorar el aspecto estético, este aparato posee la "parte refrigerante" ubicada en el interior de la pared posterior del compartimento frigorífico. Durante el funcionamiento, dicha pared se presentará cubierta de escarcha o de gotitas de agua según si el compresor está en funcionamiento o en pausa. ¡No se preocupe por ello! El frigorífico está trabajando de forma normal.

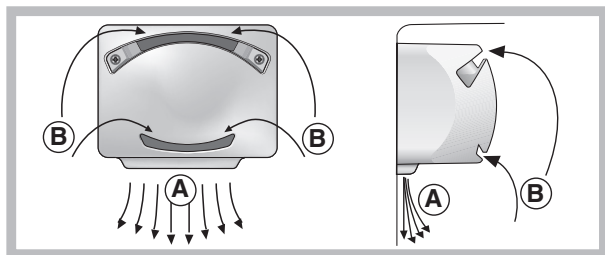
### Sistema de enfriamiento

El aparato posee uno de los sistemas de enfriamiento descritos a continuación: es importante conocerlo y tenerlo en cuenta para las modalidades de conservación de los alimentos.

#### PURE WIND\*

Es identificable por la presencia del dispositivo en la pared superior del compartimento frigorífico (ver la figura).

\* La cantidad y/o su ubicación pueden variar, se encuentra solo en algunos modelos.



Pure Wind optimiza al máximo la circulación del aire, mejorando la eficiencia del evaporador y contribuyendo a alcanzar con mayor rapidez la temperatura adecuada dentro del frigorífico luego de su abertura. El aire ventilado (A) se enfría en contacto con la pared fría, mientras que el aire más caliente (B) se aspira (ver la figura).

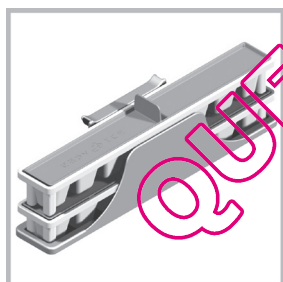
Los productos Pure Wind Plus están dotados de un filtro que permite, gracias a una composición especial de iones de plata, reducir la presencia de bacterias en un 70% y los olores dentro de la cámara frigorífica, garantizando así una mejor conservación de los alimentos.

Si se coloca el mando de REGULACIÓN DE LA TEMPERATURA en valores altos, con grandes cantidades de alimentos y con una temperatura ambiente elevada, el aparato puede funcionar continuamente, produciendo una excesiva formación de escarcha y aumentando el consumo de electricidad. evítelo desplazando el mando hacia valores más bajos (se efectuará una descongelación automática).

#### Easy Ice \*

La doble cubeta ha sido diseñada para optimizar el espacio en el compartimento congelador y permitir el acceso al hielo de modo rápido y simple. Las cubetas se pueden apilar o llenar y utilizar por separado.

Además, el adecuado enganche de la Easy Ice la convierte en una solución sumamente flexible, ya que se puede colocar tanto en la parte derecha como en la izquierda de los primeros cajones



#### Estático

Los modelos sin Aircooler poseen la parte frigorífica en la pared posterior interna de los compartimentos; dicha pared se presentará cubierta de escarcha o de gotitas de agua según si el compresor está en funcionamiento o no: ambos casos son normales. Si se coloca el mando de REGULACIÓN DE LA TEMPERATURA en valores altos, con grandes cantidades de alimentos y con una temperatura ambiente elevada, el aparato puede funcionar continuamente, produciendo una excesiva formación de escarcha y aumentando el consumo de electricidad. evítelo desplazando el mando hacia valores más bajos (se efectuará una descongelación automática).

En los aparatos estáticos el aire circula de modo natural: el más frío tiende a descender porque es más pesado. He aquí como colocar los alimentos:

\* La cantidad y/o su ubicación pueden variar, se encuentra solo en algunos modelos.

Alimento	Ubicación en el refrigerador
Carne y pescado limpio	Sobre los recipientes para fruta y verdura
Quesos frescos	Sobre los recipientes para fruta y verdura
Alimentos cocidos	En cualquier estante
Salchichón, pan, chocolate	En cualquier estante
Fruta y verdura	En los recipientes para fruta y verdura
Huevos	En el balconcito correspondiente
Mantequilla y margarina	En el balconcito correspondiente
Botellas, bebidas, leche	En el balconcito correspondiente

#### ACTIVE OXIGEN\*

Este dispositivo deposita en el interior del frigorífico moléculas de ozono, una sustancia presente en la naturaleza capaz de atacar bacterias y microorganismos disminuyendo su proliferación dentro del mismo y de reducir los malos olores.

Define automáticamente la cantidad de ozono necesaria para prolongar la frescura de los alimentos, eliminar los olores y prevenir la formación de bacterias.

Dentro del frigorífico podría percibirse un leve olor característico, el mismo que suele sentirse cuando hay tormentas justamente debido al ozono producido por las descargas de los rayos. Esto es totalmente normal. La cantidad producida por el dispositivo es muy pequeña y disminuye rápidamente con la acción antibacteriana.

El dispositivo se activa pulsando el botoncito correspondiente en la tapa del dispositivo (compartimento frigorífico)



Si la función Active Oxygen está activa, el dispositivo producirá cíclicamente (y de forma repetitiva hasta que se desactive la función) una emisión de Ozono indicada por el encendido del led verde en el dispositivo ubicado en el interior del compartimento frigorífico y un ciclo de espera (sin emisión de Ozono) identificable por el encendido del led azul.

#### Uso óptimo del frigorífico

- Para regular la temperatura utilice el mando de REGULACIÓN DE LA TEMPERATURA (ver Descripción).
- Introduzca sólo alimentos fríos o apenas tibios, nunca calientes (ver Precauciones y consejos).
- Recuerde que los alimentos cocidos no se mantienen durante más tiempo que los crudos.
- No introduzca recipientes destapados con líquidos: produciría un aumento de humedad con la consiguiente formación de condensación.

#### La higiene de los alimentos

1. Después de la compra de los alimentos, elimine todo tipo de envoltura externa de papel/cartón o de otro material que podrían introducir en el refrigerador bacterias o suciedad.
2. Proteja los alimentos, (en particular aquellos que se deterioran fácilmente y los que emanan un fuerte aroma), para evitar el contacto entre ellos eliminando de este modo tanto la posibilidad de contaminación con gérmenes/bacterias, como la difusión de olores particulares en el interior del refrigerador
3. Coloque los alimentos de modo tal que el aire pueda circular libremente entre ellos
4. Mantenga limpio el interior del refrigerador sin utilizar productos oxidantes o abrasivos

- Elimine los alimentos del refrigerador una vez vencido el tiempo máximo de conservación
- Para lograr una buena conservación, los alimentos que se deterioran fácilmente (quesos blandos, pescado crudo, carne, etc...) se deben colocar en la zona más fría, o sea la que está sobre el recipiente para verduras, donde se encuentra el indicador de temperatura.

### Uso óptimo del congelador

- No vuelva a congelar alimentos que están por descongelar o descongelados; dichos alimentos deben ser previamente cocinados para ser consumidos (dentro de las 24 horas).
- Los alimentos frescos por congelar no se deben colocar en contacto con los ya congelados; se deben colocar en el compartimiento superior CONGELAMIENTO y CONSERVACIÓN donde la temperatura desciende por debajo de los  $-18^{\circ}\text{C}$  y garantiza una mayor velocidad de congelación.
- No coloque en el congelador botellas de vidrio que contengan líquidos, tapadas o cerradas herméticamente porque podrían romperse.
- La cantidad máxima diaria de alimentos a congelar está indicada en la placa de características ubicada en el compartimiento frigorífico abajo a la izquierda (por ejemplo: 4 Kg/24h).
- Para obtener un mayor espacio en el compartimento congelador, podrá quitar los recipientes (salvo el inferior) y colocar los alimentos directamente en las placas evaporadoras.

! Evite abrir la puerta durante la congelación.

! Cuando se produzca una interrupción de corriente o una avería, no abra la puerta del congelador: de este modo, los alimentos congelados se conservarán sin alteración durante aproximadamente 9-14 horas.

! Si durante un largo período de tiempo la temperatura ambiente permanece por debajo de los  $14^{\circ}\text{C}$ , no se alcanzan las temperaturas necesarias para una larga conservación en el compartimento congelador y, por lo tanto, el período de conservación resultará menor.

## Mantenimiento y cuidados

### Cortar la corriente eléctrica

Durante los trabajos de limpieza y mantenimiento, es necesario aislar el aparato de la red de alimentación eléctrica, desenchufándolo: No es suficiente llevar el mando para la regulación de la temperatura hasta la posición **OFF** (aparato apagado) para eliminar todo contacto eléctrico.

### Limpiar el aparato

- Las partes externas, las partes internas y las juntas de goma se pueden limpiar con una esponja empapada en agua tibia y bicarbonato sódico o jabón neutro. No utilice disolventes, productos abrasivos, lejía o amoníaco.
- Los accesorios extraíbles se pueden colocar en remojo en agua caliente y jabón o detergente para platos. Enjuáguelos y séquelos con cuidado.
- La parte posterior del aparato tiende a cubrirse de polvo que se puede eliminar, después de haber apagado y desenchufado el aparato, utilizando con delicadeza la boca de la aspiradora y trabajando con una potencia media.

### Evitar la formación de moho y malos olores

- El aparato está fabricado con materiales higiénicos que no transmiten olores. Para mantener esta característica

\* La cantidad y/o su ubicación pueden variar, se encuentra solo en algunos modelos.

es necesario que los alimentos estén siempre protegidos y bien cerrados. Esto evitará también la formación de manchas.

- Si se debe apagar el aparato por un largo período, limpie su interior y deje las puertas abiertas.

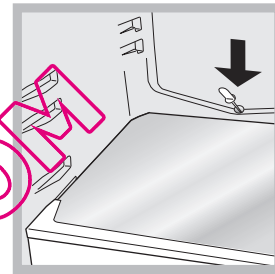
### Descongelar el aparato

! Respete las instrucciones que se dan a continuación.

No acelere el proceso con dispositivos o utensilios diferentes de la rasqueta que se suministra con el aparato porque se podría dañar el circuito refrigerante.

### Descongelar el compartimento frigorífico

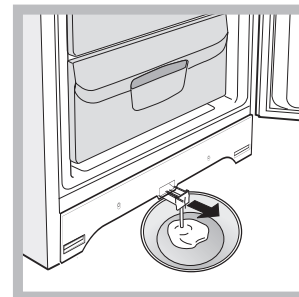
El frigorífico posee descongelación automática: el agua se envía hacia la parte posterior por un orificio de descarga (ver la figura) donde el calor producido por el compresor la hace evaporar. La única intervención que se debe realizar periódicamente consiste en limpiar el orificio de descarga para que el agua pueda fluir libremente.



### Descongelar el compartimento congelador

Si la capa de escarcha es superior a los 5 mm es necesario realizar una descongelación manual:

- Coloque el mando de REGULACIÓN DE LA TEMPERATURA en la posición **OFF**.
- Envuelva los alimentos congelados en papel de periódico y colóquelos en otro congelador o en un lugar fresco.
- Deje la puerta abierta hasta que la escarcha se haya derretido completamente; facilite la operación colocando en el compartimento congelador recipientes con agua tibia.
- Limpe y seque con cuidado el compartimento congelador antes de volver a encender el aparato.
- Algunos aparatos poseen el SISTEMA DRAIN para enviar el agua hacia el exterior: deje que el agua fluya recogiéndola en un recipiente (ver la figura).



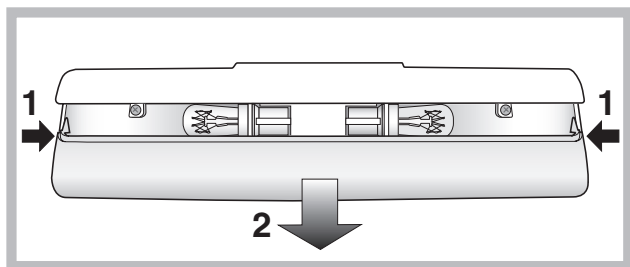
- Antes de introducir los alimentos en el compartimento congelador, espere aproximadamente 2 horas para restablecer las condiciones ideales de conservación.

### Sustituir la bombilla

Para sustituir la bombilla de iluminación del compartimento frigorífico, desenchufe el aparato. Siga las instrucciones que se dan a continuación.

Acceda a la lámpara quitando la protección como se indica en

la figura. Sustitúyala con otra bombilla con una potencia igual a la indicada en la protección (15 W o 25 W).



## Precauciones y consejos

! El aparato ha sido proyectado y fabricado en conformidad con las normas internacionales sobre seguridad. Estas advertencias se suministran por razones de seguridad y deben ser leídas atentamente.



Este equipamiento es conforme con las siguientes Directivas Comunitarias:

- 73/23/CEE del 19/02/73 (Baja Tensión) y sucesivas modificaciones;
- 89/336/CEE del 03/05/89 (Compatibilidad Electromagnética) y sucesivas modificaciones;
- 2002/96/CE.

### Seguridad general

- El aparato ha sido pensado para un uso de tipo no profesional en el interior de una vivienda.
- El aparato debe ser utilizado para conservar y congelar alimentos sólo por personas adultas y según las indicaciones contenidas en este manual.
- El aparato no se debe instalar al aire libre ni siquiera si el lugar está protegido debido a que es muy peligroso dejarlo expuesto a la lluvia y tormentas.
- No toque el aparato estando descalzo o con las manos o pies mojados o húmedos.
- No toque las piezas refrigerantes internas: podría quemarse o herirse.
- No desenchufe el aparato tirando del cable sino sujetando el enchufe.
- Es necesario desenchufar el aparato antes de realizar operaciones de limpieza y de mantenimiento. No es suficiente llevar el mando para LA REGULACIÓN DE LA TEMPERATURA hasta la posición **OFF** (aparato apagado) para eliminar todo contacto eléctrico.
- En caso de avería, nunca acceda a los mecanismos internos para intentar una reparación.
- En el interior de los compartimentos donde se conservan alimentos congelados, no utilice utensilios cortantes o con punta ni aparatos eléctricos, que no sean los recomendados por el fabricante.
- No introduzca en su boca cubitos apenas extraídos del congelador.
- Este aparato no puede ser utilizado por personas (incluidos los niños) con capacidades físicas, sensoriales o mentales disminuidas o sin experiencia, salvo que estén supervisadas o instruidas sobre el uso del aparato por una persona responsable de su seguridad. Los niños deberían ser controlados para garantizar que no jueguen con el aparato.
- Los embalajes no son juguetes para los niños.

### Eliminación

- Eliminación del material de embalaje: respete las normas locales, de esta manera los embalajes podrán ser reutilizados.
- En base a la Norma europea 2002/96/CE de Residuos de aparatos Eléctricos y Electrónicos (RAEE), los electrodomésticos viejos no pueden ser arrojados en los contenedores municipales habituales; tienen que ser recogidos selectivamente para optimizar la recuperación y reciclado de los componentes y materiales que los constituyen, y reducir el impacto en la salud humana y el medioambiente. El símbolo del cubo de basura tachado se marca sobre todos los productos para recordar al consumidor la obligación de separarlos para la recogida selectiva. El consumidor debe contactar con la autoridad local o con el vendedor

para informarse en relación a la correcta eliminación de su electrodoméstico viejo.

### Ahorrar y respetar el medio ambiente

- Instale el aparato en un ambiente fresco y bien aireado, protéjalo de la exposición directa a los rayos solares y no lo coloque cerca de fuentes de calor.
- Para introducir o extraer los alimentos, abra las puertas del aparato el menor tiempo posible. Cada apertura de las puertas produce un notable gasto de energía.
- No llene con demasiados alimentos el aparato: para una buena conservación, el frío debe poder circular libremente. Si se impide la circulación, el compresor trabajará continuamente.
- No introduzca alimentos calientes: elevarían la temperatura interior obligando al compresor a un mayor trabajo con un gran gasto de energía eléctrica.
- Descongele el aparato si se formara hielo (ver Mantenimiento); una espesa capa de hielo vuelve más difícil la cesión de frío a los alimentos y hace que aumente el consumo de energía.
- Mantenga eficientes y limpias las juntas para que se adhieran bien a las puertas y no dejen salir el frío (ver Mantenimiento).

### Anomalías y soluciones

Puede suceder que el aparato no funcione. Antes de llamar al Servicio de Asistencia Técnica (ver Asistencia), controle que no se trate de un problema fácilmente solucionable con la ayuda de la siguiente lista.

#### La lámpara de iluminación interna no se enciende.

- El enchufe no está introducido en la toma de corriente o no está lo suficiente como para hacer contacto o bien en la casa no hay corriente.

#### El refrigerador y el congelador enfrían poco.

- Las puertas no cierran bien o las juntas están dañadas.
- Las puertas se abren demasiado frecuentemente.
- El mando de REGULACIÓN DE LA TEMPERATURA no está en la posición correcta.
- El frigorífico o el congelador se han llenado excesivamente.
- La temperatura ambiente de trabajo del producto es menor que 14°C.

#### En el refrigerador los alimentos se congelan.

- El mando de REGULACIÓN DE LA TEMPERATURA no está en la posición correcta.
- Los alimentos están en contacto con la pared posterior.

#### El ventilador AIR no gira

- La puerta del frigorífico está abierta
- El sistema AIR se activa automáticamente sólo cuando es necesario restablecer las condiciones óptimas en el interior del compartimento frigorífico.

#### El motor funciona continuamente.

- La puerta no está bien cerrada o se abre continuamente.
- La temperatura del ambiente externo es muy alta.
- El espesor de la escarcha supera los 2-3 mm (ver Mantenimiento).

#### El aparato hace mucho ruido.

- El aparato no fue instalado en un lugar bien plano (ver Instalación).
- El aparato ha sido instalado entre muebles u objetos que vibran y producen ruidos.
- El gas refrigerante interior produce un ligero ruido aún cuando el compresor está detenido: no es un defecto, es normal.

#### La temperatura de algunas partes externas del frigorífico es elevada.

- Las temperaturas elevadas son necesarias para evitar la formación de condensación en zonas particulares del producto.

#### En la pared del fondo de la cámara de refrigeración se ha formado escarcha o gotitas de agua

- Il s'agit du fonctionnement normal du produit.

#### En el fondo del refrigerador hay agua.

- El orificio de descarga del agua está obturado (ver Mantenimiento).

## Instalação

! É importante guardar este folheto para poder consultá-lo a qualquer momento. No caso de venda, cessão ou mudança, assegure-se que o mesmo permaneça junto com o aparelho para informar ao novo proprietário sobre o funcionamento e as suas respectivas advertências.

! Leia com atenção as instruções: há informações importantes sobre a instalação, a utilização e a segurança.

### Posicionamento e ligação

#### Posicionamento

1. Posicione o aparelho num ambiente bem ventilado e não húmido.
2. Não tape as grades traseiras de ventilação: o compressor e o condensador emitem calor e necessitam de uma boa ventilação para funcionarem bem e os consumos de electricidade diminuírem.
3. Deixe uma distância de pelo menos 10 cm. entre a parte superior do aparelho e os móveis que houver acima, e de pelo menos 5 cm. entre as laterais e os móveis/paredes aos lados.
4. Deixe o aparelho longe de fontes de calor (a luz do sol directa, um fogão eléctrico).
5. Para manter uma distância ideal entre o produto e a parede posterior, montar os distanciadores presentes no kit de instalação seguindo as instruções presentes na folha dedicada.

#### Nivelamento

1. Instale o aparelho sobre um piso plano e rígido.
2. Se o pavimento não for perfeitamente horizontal, para compensar, desatarraxe ou atarraxe os pés dianteiros.

#### Ligação eléctrica

Depois do transporte, posicione o aparelho na vertical e aguarde pelo menos 3 horas antes de ligar o sistema eléctrico. Antes de colocar a ficha na tomada eléctrica, certifique-se que:

- a tomada tenha uma ligação à terra e seja em conformidade com a legislação;
  - a tomada tenha a capacidade de suportar o carga máxima de potência da máquina, indicada na placa de identificação situada no compartimento frigorífico em baixo à esquerda (p. ex.: 150 W);
  - a tensão de alimentação seja entre os valores indicados na placa de identificação, situada embaixo à esquerda (p. ex.: 220-240 V);
  - a tomada seja compatível com a ficha do aparelho.
- Em caso contrário peça a substituição da ficha a um técnico autorizado (veja a Assistência); não utilize extensões nem tomadas múltiplas.

! Com o aparelho instalado, deve ser fácil o acesso ao cabo eléctrico e à tomada eléctrica.

! O cabo não deve ser dobrado nem sofrer pressões.

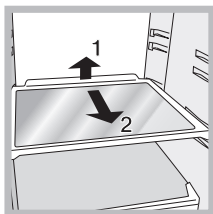
! O cabo deve ser verificado periodicamente e substituído somente por técnicos autorizados (veja a Assistência).

! A empresa exime-se de qualquer responsabilidade se estas regras não forem obedecidas.

## Acessórios

**PRATELEIRAS\***: vidro ou de grade.

Podem ser extraídas e têm altura regulável mediante as guias para este fim (veja a figura), para introduzir recipientes ou alimentos de tamanho grande. Para regular a altura não é necessário retirar inteiramente a prateleira.



\* Variáveis em número e/ou na posição, presente somente em alguns modelos.

Indicador da **TEMPERATURA\***: para identificar a zona mais fria do frigorífico.

1. Verifique se no indicador está em OK de maneira bem evidente (veja a figura).



2. Se não aparecer a escrita OK significa que a temperatura está alta demais: regule a selector de FUNCIONAMENTO DO FRIGORÍFICO numa posição mais alta (mais fria) e aguarde aproximadamente 10 h. até a temperatura estabilizar-se.
3. Verifique novamente o indicador: e, se for necessário, realize uma nova regulação. Se forem guardadas grandes quantidades de alimentos ou se a porta for aberta frequentemente, é normal que o indicador não esteja em OK. Aguarde pelo menos 10 h. antes de regular o selector de FUNCIONAMENTO DO FRIGORÍFICO numa posição mais alta.

## Início e utilização

### Iniciar o aparelho

! Antes de iniciar o aparelho, obedeça as instruções para a instalação (veja a Instalação).

! Antes de ligar o aparelho limpe bem os compartimentos e os acessórios com água morna e bicarbonato.

1. Ligue a ficha numa tomada eléctrica e assegure-se que a lâmpada de iluminação interna.
2. Rode o selector para A REGULAÇÃO DA TEMPERATURA num valor médio. Depois de algumas horas será possível guardar alimentos no frigorífico.

### Regulação da temperatura

A temperatura no interior do compartimento frigorífico regula-se automaticamente em função da posição do botão para a regulação da temperatura.

**1** = menos frio

**MAX** = mais frio.

É aconselhado em todo o caso uma posição média

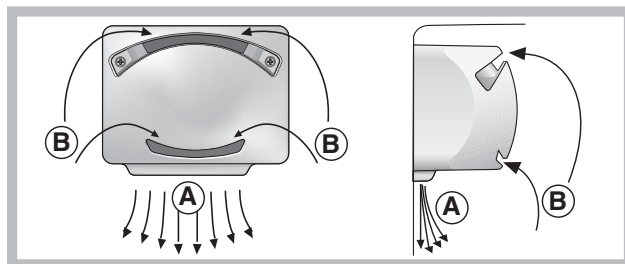
Para aumentar o espaço a disposição e melhorar a aparência do aparelho, o mesmo tem a "parte refrigeradora" situada no interior do painel traseiro do compartimento frigorífico. Este painel, durante o funcionamento, estará coberto de gelo, ou de gotinhas de água, dependendo se o compressor estiver a funcionar ou em pausa. Não se preocupe com isto! O frigorífico está a funcionar de modo normal.

### Sistema de refrigeração

Este aparelho é equipado com um dos sistemas de refrigeração descritos a seguir: é importante reconhecê-lo e levá-lo em consideração para as modalidades de conservação dos alimentos.

#### PURE WIND\*

Podem ser reconhecido pela presença do dispositivo na parede superior do compartimento frigorífico (veja a figura).



Pure Wind otimiza ao máximo a circulação do ar, melhorando a eficácia do evaporador e ajudando a alcançar mais



rapidamente a temperatura correcta no interior do frigorífico após cada abertura.

O ar soprado (A) arrefece em contacto com a parede fria, enquanto que o ar mais quente (B) é aspirado (veja a figura).

### Estático

Os modelos sem Aircooler a parte refrigerante na parede interna traseira dos compartimentos, e que estará coberta de gelo ou de pequenas gotas de água, dependendo do compressor estar a funcionar ou parado: estas duas situações são normais. Se configurar-se o selector de FUNCIONAMENTO DO FRIGORÍFICO em valores altos, com grandes quantidades de alimentos e com uma temperatura ambiente alta, o aparelho poderá funcionar continuamente, e favorecer uma formação excessiva de gelo e consumos de electricidade excessivos: para evitar isto, coloque o selector em valores mais baixos (o gelo será derretido automaticamente). Nos aparelhos estáticos o ar circula de maneira natural: o mais frio tende a subir por ser mais pesado. Veja como guardar os alimentos:

Alimento	Disposição no frigorífico
Carne e peixe limpo	Sobre as gavetas para frutas e verduras
Queijo fresco	Sobre as gavetas para frutas e verduras
Alimentos cozidos	Em quaisquer prateleiras
Chouriço, pão de forma, chocolate	Em quaisquer prateleiras
Frutas e verduras	Nas gavetas para frutas e hortaliças
Ovos	Na respectiva prateleira da porta
Manteiga e margarina	Na respectiva prateleira da porta
Garrafas, bebidas, leite	Na respectiva prateleira da porta

### ACTIVE OXIGEN\*

Este dispositivo liberta no interior do frigorífico moléculas de ozono, uma substância presente na natureza, capaz de atacar bactérias e microrganismos, reduzindo a sua proliferação no interior do frigorífico, e de eliminar os maus cheiros.

Defini automaticamente a quantidade de ozono necessária para prolongar a frescura dos alimentos, eliminar os odores e prevenir a formação de bactérias.

No interior do frigorífico pode-se sentir um cheiro leve característico, como o que por vezes se sente durante as tempestades, devido ao ozono produzido pelos raios; isto é absolutamente normal. A quantidade produzida pelo dispositivo é muito reduzida e desvanece-se rapidamente com a acção antibacteriana.

O dispositivo é activado pressionando a respectiva tecla na tampa do dispositivo (vão do frigorífico).



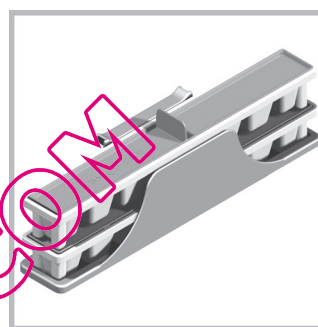
Com a função Active Oxigen activa, o dispositivo efectuará ciclicamente (e de forma repetitiva até à desactivação da função) uma emissão de ozono assinalada pela ligação do LED verde no dispositivo no interior do vão do frigorífico e um ciclo de stand-by (sem emissão de ozono) identificável graças à presença do LED azul.

### Utilize melhor o frigorífico

- Para regular a temperatura utilize o selector de FUNCIONAMENTO DO CONGELADOR (veja a Descrição).
- Coloque somente alimentos frios ou levemente mornos, mas não quentes (veja Precauções e conselhos).
- Lembre-se que os alimentos cozidos não se mantêm mais tempo do que os crus.
- Não guarde líquidos em recipientes destampados: poderão provocar aumento de humidade com consequente formação de condensação.

### Easy Ice \*

O duplo recipiente foi projectado para otimizar o espaço na gaveta do congelador e disponibilizar o gelo de forma mais rápida e simples. Os recipientes podem ser colocados um em cima do outro ou enchidos e utilizados separadamente. Além disto, o engate específico torna o Easy Ice uma solução extremamente flexível pois é possível posicioná-la na parte direita ou esquerda das primeiras gavetas.



### A higiene alimentar

1. Depois de comprar alimentos, tire-os de todas as embalagens exteriores em papel/cartolina ou outras embalagens, que podem introduzir no frigorífico bactérias ou sujidade.
2. Proteja os alimentos, (especialmente os facilmente perecíveis e os que emanarem cheiro forte), para evitar contacto entre os mesmos, e elimine desta maneira quer a possibilidade de contaminação de germes/bactérias, quer a difusão de cheiros fortes no interior do frigorífico.
3. Guarde os alimentos de maneira que possa circular ar livremente entre os mesmos.
4. Mantenha limpo o interior do frigorífico, preste atenção para não utilizar produtos oxidantes ou abrasivos.
5. Tire os alimentos do frigorífico quando passar a duração máxima de conservação.
6. Para uma boa conservação, os alimentos facilmente perecíveis (queijos moles, peixe cru, carne etc. ...) devem ser guardados na zona mais fria, ou seja sobre a gaveta das hortaliças, onde há o indicador de temperatura.

### Utilize melhor o congelador

- Não congele novamente alimentos que estiverem a descongelar-se ou descongelados; estes alimentos devem ser cozidos para ser consumados (dentro de 24 horas).
- Os alimentos frescos a serem congelados não devem ser colocados encostados nos já congelados; mas devem ser guardados no compartimento superior de CONGELAÇÃO e CONSERVAÇÃO no qual a temperatura desce para menos de -18°C e assegura uma boa velocidade de congelação.
- Não coloque no congelador garrafas de vidro contendo líquidos, tampadas ou fechadas hermeticamente, porque poderão partir-se.
- A quantidade máxima diária de alimentos a ser congelada é indicada na placa de identificação, situada no compartimento frigorífico, embaixo à esquerda (por

\* Variáveis em número e/ou na posição, presente somente em alguns modelos.

exemplo: Kg/24h 4).

- Para obtener un mayor espacio en el compartimento congelador, podrá quitar los recipientes (excepto a inferior) y colocar los alimentos directamente en las placas evaporadoras.

! Durante a congelação evite abrir a porta.

! Em caso de interrupção de corrente ou de avaria, não abra a porta do congelador: desta maneira os alimentos congelados em casa ou industriais não sofrerão alterações durante aproximadamente 9 ~ 14 horas.

! Se durante muito tempo, a temperatura ambiente permanecer inferior a 14° C, não se chegará plenamente às temperaturas necessárias para uma longa conservação no compartimento congelador e, portanto, o período de conservação será reduzido.

## Manutenção e cuidados

### Interromper a corrente eléctrica

Durante as operações de limpeza e manutenção é necessário isolar o aparelho da rede eléctrica:

Não é suficiente colocar os selectores de regulação da temperatura na posição **OFF** (aparelho desligado) para eliminar todos os contactos eléctricos.

### Limpar o aparelho

- As partes externas, as partes internas e as guarnições de borracha podem ser limpadas com uma esponja molhada de água morna e bicarbonato de sódio ou sabão neutro. Não empregue solventes, abrasivos, água de javel nem amoníaco.
- Os acessórios removíveis podem ser colocados de molho em água quente e sabão ou detergente para pratos. Enxágue-os e enxugue-os com cuidado.
- Na parte de trás do aparelho tende a acumular-se poeira, que pode ser eliminada, depois de ter desligado o aparelho e retirado a ficha da tomada eléctrica, utilizando delicadamente o bocal comprido de um aspirador de pó, regulado numa potência média.

### Evite bolor e maus cheiros

- Este aparelho foi fabricado com materiais higiénicos que não transmitem odores. Para manter esta característica é necessário os alimentos serem sempre protegidos e bem fechados. Isto também evitará a formação de manchas.
- Se for deixar o aparelho muito tempo desligado, limpe-o por dentro e deixe as portas abertas.

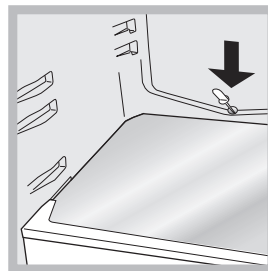
### Descongelo o aparelho

! Obedeça as seguintes instruções.

Não acelere o processo com meios ou utensílios diferentes da espátula fornecida, porque poderá danificar o circuito refrigerante.

### Descongelo o compartimento frigorífico

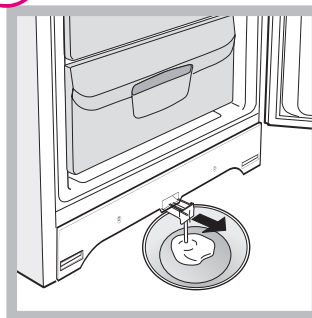
Este frigorífico é equipado com degelo automático: a água derretida é conduzida para a parte traseira através de um furo de descarga (veja a figura) desta maneira o calor produzido pelo compressor evapora-se. A única intervenção a ser realizada periodicamente consiste na limpeza do furo de descarga para a água poder defluir desimpedida.



### Descongelo o compartimento congelador

Se a camada de gelo for superior a 5 mm, será necessário descongelo manualmente:

1. Coloque o selector para A REGULAÇÃO DA TEMPERATURA na posição **OFF**
2. Envolve os alimentos congelados industrialmente ou em casa com folhas de papel e guarde-os num sítio fresco.
3. Deixe a porta aberta até o gelo ter-se derretido inteiramente; para facilitar a operação coloque recipientes com água morna dentro do compartimento congelador.
4. Limpe e enxugue o compartimento congelador com cuidado antes ligar novamente o aparelho.
5. Alguns aparelhos são equipados com um SISTEMA DE DRAIN para conduzir a água para fora: deixe a água defluir para um recipiente (veja a figura).

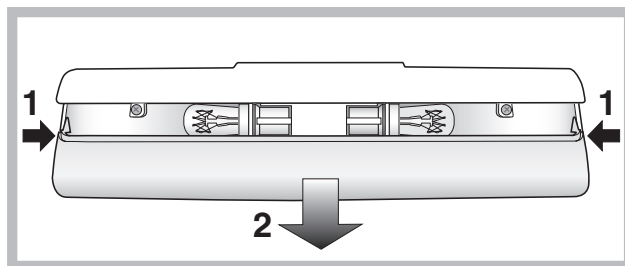


6. Antes de introduzir os alimentos no compartimento do congelador, aguardar aproximadamente duas horas para o restabelecimento das condições ideais de conservação.

### Substituição da lâmpada

Para substituir a lâmpada de iluminação do compartimento frigorífico, desligue a ficha da tomada de corrente. Obedeça as seguintes instruções. Para obter acesso à lâmpada, retire a protecção da maneira indicada na figura.

Substitua-a por uma de potência análoga à indicada na protecção (15 W o 25 W).



## Precauções e conselhos

! Este aparelho foi projectado e fabricado em conformidade com as regras internacionais de segurança. Estas advertências são fornecidas para razões de segurança e devem ser lidas com atenção.



Esta aparelhagem é em conformidade com as seguintes Directivas da Comunidade Europeia:  
- 73/23/CEE do 19/02/73 (Baixa Tensão) e sucessivas modificações;  
- 89/336/CEE do 03/05/89 (Compatibilidade Electromagnética) e sucessivas modificações.

## Segurança geral

- Este aparelho foi concebido para uma utilização de tipo não profissional, no âmbito de uma morada.
- Este aparelho deve ser utilizado somente por pessoas adultas, para conservar e congelar alimentos, segundo as instruções apresentadas neste folheto.
- Este aparelho não deve ser instalado ao ar livre mesmo se num sítio abrigado, porque é muito perigoso deixá-lo exposto à chuva e temporais.
- Não toque neste aparelho com os pés descalços nem com as mãos ou os pés molhados ou húmidos.
- Não toque nas partes de refrigeração internas: há perigo de queimaduras e feridas.
- Não puxe o cabo eléctrico para desligar a ficha da tomada, mas pegue pela ficha.
- É necessário desligar a ficha da tomada antes de realizar operações de limpeza e manutenção. Não é suficiente colocar os selectores de regulação da temperatura na posição **OFF** (aparelho desligado) para eliminar todos os contactos eléctricos.
- No caso de avaria, nunca mexa nos mecanismos internos para tentar reparar.
- Não utilize, no interior dos compartimentos para guardar alimentos congelados, utensílios cortantes e pontiagudos ou dispositivos eléctricos se não forem do tipo recomendado pelo construtor.
- Não coloque na boca cubos de gelo assim que os retirar do congelador.
- Não é previsto que este aparelho seja utilizado por pessoas (incluso crianças) com reduzidas capacidades físicas, sensoriais ou mentais, por pessoas inexperientes ou sem conhecimento, a não ser que sejam vigiadas ou que tenham recebido instruções preliminares sobre o uso do aparelho por parte de uma pessoa responsável pela sua segurança. As crianças deveriam ser vigiadas para evitar que brinquem com o aparelho.
- Os embalagens não são brinquedos para as crianças.

## Eliminação

- Eliminação do material de embalagem: obedeça as regras locais, ou reutilize as embalagens.
- A directiva Europeia 2002/96/CE referente à gestão de resíduos de aparelhos eléctricos e electrónicos (RAEE), prevê que os electrodomésticos não devem ser escoados no fluxo normal dos resíduos sólidos urbanos. Os aparelhos desactualizados devem ser recolhidos separadamente para otimizar a taxa de recuperação e reciclagem dos materiais que os compõem e impedir potenciais danos para a saúde humana e para o ambiente. O símbolo constituído por um contentor de lixo barrado com uma cruz deve ser colocado em todos os produtos por forma a recordar a obrigatoriedade de recolha separada. Os consumidores devem contactar as autoridades locais ou os pontos de venda para solicitar informação referente ao local apropriado onde devem depositar os electrodomésticos velhos.

## Economizar e respeitar o meio ambiente

- Instale este aparelho num ambiente fresco e bem ventilado, proteja-o contra a exposição directa aos raios do sol, não o coloque perto de fontes de calor.
- Para colocar ou retirar alimentos, abra as portas deste

aparelho o mais rapidamente possível. Cada vez que abrir as portas causa um notável gasto de energia.

- Não encha este aparelho com alimentos demais: para uma boa conservação, o frio deve poder circular livremente. Se impedir-se a circulação, o compressor funcionará continuamente.
- Não coloque dentro alimentos quentes: aumentarão a temperatura interna forçando o compressor a funcionar muito, com grande desperdício de energia eléctrica.
- Descongele este aparelho quando se formar gelo (**veja a Manutenção**); uma camada grossa de gelo torna mais difícil a transmissão do frio aos alimentos e aumenta o consumo de energia.
- Mantenha as guarnições eficientes e limpas, de maneira que adiram bem nas portas e não deixem o frio sair (**veja a Manutenção**).

## Anomalias e soluções

Pode acontecer que este aparelho não funcione. Antes de telefonar à Assistência técnica (veja a Assistência), verifique se não se trata de um problema fácil de resolver com a ajuda da seguinte lista.

### A lâmpada de iluminação interna não se acende.

- A ficha não está ligada na tomada eléctrica ou não está bem ligada e portanto não há contacto, ou então não há corrente em casa.

### O frigorífico e o congelador refrigeram pouco.

- As portas não se fecham bem ou as guarnições estão estragadas.
- As portas são abertas com frequência excessiva.
- O selector para A REGULAÇÃO DA TEMPERATURA não está na posição certa
- O frigorífico ou o congelador foram enchidos demais.
- A temperatura ambiente de trabalho do produto é inferior a 14°C.

### Os alimentos congelam-se no frigorífico.

- O selector para A REGULAÇÃO DA TEMPERATURA não está na posição certa.
- Os alimentos estão encostados na parede traseira.

### A ventoinha AIR não gira.

- A porta do frigorífico está aberta.
- O sistema AIR activa-se automaticamente somente quando necessário para restabelecer as condições ideais no interior do compartimento frigorífico.

### O motor está a funcionar continuamente.

- A porta não está bem fechada ou é aberta continuamente.
- A temperatura do ambiente externo está muito alta.
- A espessura do gelo ultrapassa 2 ~ 3 mm. (**veja a Manutenção**).

### O aparelho está a fazer ruído.

- O aparelho não foi instalado bem plano (**veja a Instalação**).
- O aparelho foi instalado entre móveis ou objectos que vibram e emitem ruídos.
- O gás refrigerante interno produz um ruído leve mesmo quando o compressor estiver parado: não é um defeito, é normal.

### A temperatura de algumas partes externas do frigorífico é elevada.

- As temperaturas elevadas são necessárias para evitar a formação de condensação em particulares zonas do produto.

### A parede no fundo da cela frigorífica apresenta gelo ou gotas de água

- Trata-se do normal funcionamento do produto.

### No fundo do frigorífico há água.

- O furo de descarga da água está entupido (**veja a Manutenção**).

## Instalacja

! Należy zachować niniejszą książeczkę instrukcji dla przyszłych konsultacji. W razie sprzedaży, odsprzedaży, czy przeniesienia urządzenia w inne miejsce należy upewnić się, by przekazane została ono razem z instrukcją, aby nowy właściciel zapoznać się mógł z działaniem urządzenia i z odnośnymi informacjami.

! Należy uważnie przeczytać instrukcję obsługi gdyż zawiera ona ważne informacje dotyczące instalacji oraz właściwego i bezpiecznego użytkowania urządzenia.

### Ustawienie i podłączenie

#### Ustawienie

1. Ustawić lodówko-zamrażarkę w pomieszczeniu przewiewnym i nie wilgotnym.
2. Nie zasłaniać kratki wentylacyjnych: sprężarka i skraplacz wytwarzają ciepło i wymagają dobrego przewiewu powietrza w celu właściwego funkcjonowania i oszczędności energii elektrycznej.
3. Pomiedzy górną częścią urządzenia i ewentualnymi meblami pozostawić co najmniej 10 cm, a co najmniej 5 cm pomiędzy ściankami bocznymi i meblami.
4. Lodówko-zamrażarkę ustawiać daleko od źródeł ciepła (promieni słonecznych, kuchenki elektrycznej).
5. Aby utrzymać optymalną odległość produktu od ściany mieszkania należy zamontować odpowiednie części odległościowe, które znajdują się na wyposażeniu i według instrukcji.

#### Wypoziomowanie

1. Ustawić lodówko-zamrażarkę na podłodze płaskiej i sztywnej.
2. Jeśli podłoga nie jest idealnie pozioma, dokonać kompensacji poprzez dokręcenie lub odkręcenie przednich nóżek.

#### Podłączenie do sieci elektrycznej

Po transporcie ustawić lodówko-zamrażarkę w pozycji pionowej, a podłączyć do sieci elektrycznej dopiero po 3 godzinach. Przed włożeniem wtyczki do gniazdka sprawdzić, czy:

- gniazdko posiada odpowiednie uziemienie i zgadza się z obowiązującymi przepisami;
- gniazdko jest w stanie wytrzymać maksymalne obciążenie mocy lodówko-zamrażarki, jaka jest wskazana na tabliczce znamionowej, znajdującej się po lewej stronie u dołu w komorze lodówki (na przykład 150W);
- napięcie zasilania musi zawierać się w wartościach podanych na tabliczce znamionowej, znajdującej się u dołu, po lewej stronie (na przykład 220-240V);
- gniazdko musi być kompatybilne z wtyczką urządzenia. W przeciwnym wypadku zażądać od autoryzowanego technika wymiany wtyczki (! patrz Serwis); nie używać przedłużaczy lub rozgałęźników.

! Tak ustawić lodówko-zamrażarkę, aby przewód elektryczny i gniazdko prądu były łatwo dostępne.

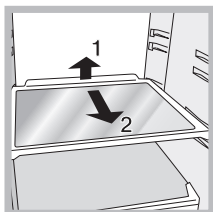
! Kable nie wolno zginać i uważać, aby nie został zgnieciony.

! Przewód elektryczny musi być okresowo sprawdzany i wymieniany jedynie przez autoryzowanych techników (patrz Serwis).

**! W przypadku braku przestrzegania powyższych warunków producent zwolniony zostanie z wszelkiej odpowiedzialności.**

## Akcesoria

**PÓLKI\***: pełne lub kratki. Można je wyciągnąć, a prowadnice służą do wyregulowania wysokości ich umieszczenia (patrz rysunek) tak, aby umożliwić ustawienie na nich pojemników lub produktów żywnościowych nawet o znacznych wymiarach. Aby wyregulować wysokość nie ma konieczności całkowitego wyjęcia półki.



Wskaźnik **TEMPERATURA\***: w celu określenia najzimniejszej strefy lodówki.

1. Sprawdzić, czy na wskaźniku jest oznaczenie OK (patrz rysunek).



2. Jeśli na wskaźniku nie znajduje się napis OK to oznacza, że temperatura jest zbyt wysoka: przestawić pokrętko DZIAŁANIE LODÓWKI na wyższą pozycję (zimniej) i odczekać około 10 godzin na ustabilizowanie się temperatury.
3. Sprawdzić ponownie wskaźnik: Gdy jest to konieczne jeszcze raz przeprowadzić regulację. Jeśli włożone zostały jednocześnie duże ilości artykułów spożywczych, lub jeśli często otwiera się drzwi lodówki, to normalnym jest fakt, że wskaźnik nie pokaże OK. Odczekać co najmniej 10 godzin przed przystąpieniem do regulacji za pomocą pokrętła DZIAŁANIE LODÓWKI na wyższą pozycję.

## Uruchomienie i użytkowanie

### Włączenie lodówko-zamrażarki

**! Przed włączeniem urządzenia, należy postąpić zgodnie z instrukcją instalowania (patrz Instalowanie).**

**! Przed podłączeniem urządzenia do sieci dokładnie wyczyścić jego wnętrze i akcesoria letnią wodą i sodą oczyszczoną.**

1. Włożyć wtyczkę do gniazda i sprawdzić, czy zaświeci się lampka wewnątrz lodówki.
2. Przekręcić i ustawić pokrętko REGULACJA TEMPERATURY na pośredniej wartości. Dopiero po kilku godzinach można włożyć artykuły spożywcze do lodówki.

### Regulacja temperatury

Temperatura wewnątrz lodówki reguluje się automatycznie w zależności od pozycji pokrętła termostatu.

**1** = mniej zimno

**MAX** = bardziej zimno

Zaleca się, w każdym razie, pozycję średnią.

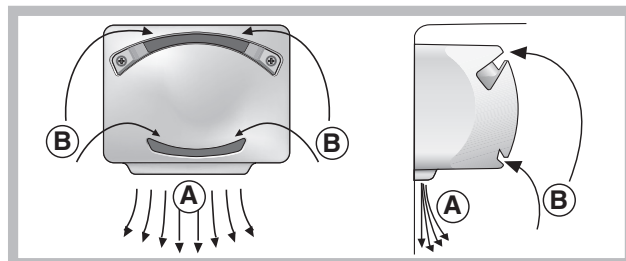
W celu zwiększenia miejsca do dyspozycji i ze względu na lepszą estetykę, lodówko-zamrażarka ma "system chłodzący" umieszczony wewnątrz tylnej ściany lodówki. Ściana ta, w trakcie funkcjonowania, pokrywa się szronem lub spływają po niej krople wody w zależności od tego, czy kompresor pracuje, czy też znajduje się w stanie spoczynku. Nie przejmujcie się tym! Lodówko-zamrażarka pracuje normalnie.

### System chłodzenia

Urządzenie wyposażone jest w jeden z niżej opisanych systemów chłodzenia: należy go rozpoznać w celu zastosowania odpowiedniego sposobu przechowywania artykułów spożywczych.

#### PURE WIND\*

Można go rozpoznać poprzez obecność urządzenia w górnej części komory lodówki (patrz rysunek).



\* Zmienna ilość i pozycja, znajduje się tylko w niektórych modelach.

Pure Wind maksymalnie optymalizuje cyrkulację powietrza, zwiększając skuteczność parownika i umożliwiając szybsze osiągnięcie właściwej temperatury wewnątrz lodówki po każdym jej otwarciu. Dmuchane powietrze (A) chłodzi się po zetknięciu z zimną ścianką, natomiast cieplejsze powietrze (B) jest zasysane (patrz rysunek).

Systemy Pure Wind Plus są również wyposażone w filtr, który, dzięki specjalnej budowie z zastosowaniem jonów srebra, umożliwia zmniejszenie ilości bakterii oraz zapachów wewnątrz lodówki o 70%, gwarantując lepszą konserwację żywności. Jeśli ustawi się pokrętko REGULACJA TEMPERATURY na wysokich wartościach, przy dużych ilościach artykułów spożywczych oraz z wysoką temperaturą otoczenia urządzenie to będzie pracowało bez przerwy, będzie powodowało tworzenie się szronu i nadmierne zużycie energii elektrycznej: należy wtedy przestawić pokrętko na niższe wartości (wykonane zostanie automatyczne usuwanie oblodzenia).

### Statyczny

Modele bez Aircooler Części chłodzącą w tych systemach jest tylna ściana komór; jest ona zwykle pokryta szronem lub kropelkami wody, w zależności od tego czy sprężarka pracuje, czy nie. każdy z tych dwóch przypadków jest normalny. Jeśli ustawi się pokrętko REGULACJA TEMPERATURY na wysokich wartościach, przy dużych ilościach artykułów spożywczych oraz z wysoką temperaturą otoczenia urządzenie to będzie pracowało bez przerwy, będzie powodowało tworzenie się szronu i nadmierne zużycie energii elektrycznej: należy wtedy przestawić pokrętko na niższe wartości (wykonane zostanie automatyczne usuwanie oblodzenia). W urządzeniach statycznych powietrze krąży w sposób naturalny: Powietrze zimniejsze opada do dołu ponieważ jest cięższe. Oto jak układać artykuły spożywcze.

żywność	Rozmieszczenie w lodówce
Mięso i wyczyszczone ryby	Nad szufladkami na owoce i warzywa
Świeży ser	Nad szufladkami na owoce i warzywa
Ugotowane potrawy	Na jakiegokolwiek półce
Kiełbasy, chleb, czekolada	Na jakiegokolwiek półce
Owoce i warzywa	W szufladkach na owoce i warzywa
jajka	Na własnej półeczce
Masło i margaryna	Na właściwej półeczce
Butelki, napoje, mleko	Na właściwej półeczce

### ACTIVE OXIGEN\*

Urządzenie to uwalnia wewnątrz lodówki cząsteczki ozonu, substancji występującej naturalnie w środowisku, zdolnej do usuwania bakterii i mikroorganizmów, redukując ich mnożenie się wewnątrz lodówki i ograniczając powstawanie nieprzyjemnych zapachów.

W sposób automatyczny określa ilość ozonu niezbędną do znacznego wydłużenia trwałości produktów spożywczych, usunięcia nieprzyjemnych zapachów i zapobiegnięcia tworzeniu się bakterii.

Wewnątrz lodówki może być wyczuwalny lekki, charakterystyczny zapach, jaki towarzyszy czasami burzom, którego źródłem jest właśnie ozon wytwarzany przez rozkładowania piorunów i który tym samym jest zjawiskiem całkowicie normalnym. Ilość ozonu produkowana przez urządzenie jest bardzo mała i ulega szybkiemu rozpadowi wraz z działaniem antybakteryjnym.

Urządzenie włącza się poprzez naciśnięcie odpowiedniego przycisku na pokrywie urządzenia (komora lodówki).

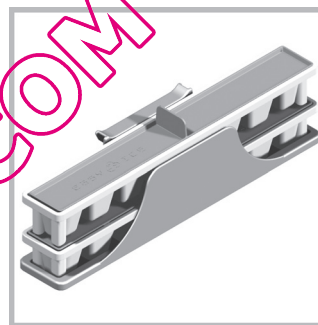
\* Zmienna ilość i pozycja, znajduje się tylko w niektórych modelach.



Przy włączonej funkcji Active Oxigen urządzenie przeprowadza w sposób cykliczny (i powtarzający się aż do wyłączenia funkcji) emisję ozonu, co jest sygnalizowane zapaleniem się zielonej diody umieszczonej wewnątrz komory lodówki, na przemian z cyklem standby (bez emisji ozonu), sygnalizowanym zapaleniem się niebieskiej diody

### Easy Ice \*

Podwójna wanienska została zaprojektowana w celu jak najlepszego wykorzystania przestrzeni w zamrażalniku i szybkiego i łatwego dostępu do lodu. Wanienki można nałożyć jedną na drugą lub napełnić i używać osobno. Dodatkowo specjalny zaczep czyni Easy Ice niezwykle elastycznym rozwiązaniem, ponieważ w ten sposób można je umieszczać po prawej lub lewej stronie pierwszych szuflad.



### Najlepszy sposób wykorzystania lodówki

- Do wyregulowania temperatury zastosować pokrętko do REGULACJI TEMPERATURY (patrz Opis).
- Wkładać artykuły spożywcze jedynie zimne lub letnie, ale nie ciepłe (patrz Uwagi i zalecenia).
- Pamiętaj, że ugotowane artykuły spożywcze nie mogą być przechowywane dłużej od surowych.
- Nie przechowywać płynów w otwartych pojemnikach: zwiększałyby wilgotność z konsekwencją formowania się skroplin.

### Przechowywanie produktów spożywczych

1. Po zakupieniu produktów spożywczych należy usunąć z nich opakowanie zewnętrzne, najczęściej papierowe, kartonowe, albo też z innego materiału, które mogłoby doprowadzić do zanieczyszczenia komory lodówki bakteriami lub brudem.
2. Artykuły spożywcze, (szczególnie łatwo psujące się albo posiadające silny zapach) należy chronić unikając pomiędzy nimi kontaktu, eliminując w ten sposób możliwość skażenia przez zarazki lub bakterie, a także rozprzestrzeniania się specyficznych zapachów tych artykułów w lodówce.
3. Żywność powinna być tak rozłożona w lodówce, aby powietrze mogło krążyć pomiędzy nią bez przeszkód.
4. Wnętrze lodówki należy utrzymywać w czystości, zwracając uwagę, aby nie używać do czyszczenia środków żrących lub powodujących rysowanie powierzchni
5. Należy usuwać z lodówki artykuły spożywcze, jeśli okres ich przydatności do spożycia upłynął.
6. W celu właściwego przechowywania żywności, potrawy łatwo psujące się (np. miękkie sery, surowe ryby, mięso itp.) powinno się umieszczać w najzimniejszej części lodówki, to znaczy nad pojemnikami na jarzyny, tam, gdzie znajduje się wskaźnik temperatury.

## Najlepszy sposób użytkowania zamrażarki

- Nie zamrażać ponownie artykułów spożywczych, które są całkowicie lub w części rozmrożone; takie artykuły należy ugotować lub zjeść (w przeciągu do 24 godzin).
- Świeże artykuły, które mają być zamrożone, nie mogą stykać się z już zamrożonymi artykułami; należy je ułożyć na górnym poziomie przy ściankach (bocznych lub tylnych), gdzie temperatura jest niższa od  $-18^{\circ}\text{C}$  i zapewnią szybkie zamrażanie.
- Nie wkładać do zamrażarki szklanych butelek z płynami zamkniętych hermetycznie lub korkiem ponieważ mogą popękać.
- Maksymalna ilość artykułów spożywczych jakie mogą być zamrożone w danym dniu wskazana jest na tabliczce znamionowej, znajdującej się we wnętrzu lodówki u dołu po lewej stronie (przykład: kg/24godz 4).
- W celu uzyskania większej przestrzeni w komorze zamrażarki można wyjąć szuflady z ich komór (oprócz szuflady dolnej), układając żywność bezpośrednio na płytach parownika.

! Podczas fazy zamrażania nie otwierać drzwi.

! W przypadku przerwy w dopływie prądu lub w przypadku usterki, nie otwierać drzwi zamrażarki: w ten sposób w ciągu do 9-14 godzin artykuły zamrożone i mrożonki nie ulegną zniszczeniu.

! Jeśli przez dłuższy czas temperatura otoczenia jest niższa niż  $14^{\circ}\text{C}$ , zamrażarka może mieć trudności z osiągnięciem i utrzymaniem temperatur niezbędnych do przechowywania w niej pokarmów przez dłuższy czas. Z tego powodu okres przechowywania pokarmów w zamrażarce może być krótszy.

## Konserwacja i utrzymanie

### Odlączenie prądu elektrycznego

Podczas czyszczenia i konserwacji należy odłączyć urządzenie od sieci elektrycznej poprzez wyciągnięcie wtyczki z gniazda. Nie wystarczy ustawić pokrętko do regulacji temperatury na pozycji **OFF** (urządzenie wyłączone), aby wyeliminować każdy kontakt z energią elektryczną.

### Mycie urządzenia

- Części zewnętrzne, części wewnętrzne i gumowe uszczelki myć gąbką zmoczoną letnią wodą i sodą oczyszczoną lub neutralnym mydłem. Nie używać rozpuszczalników, środków żrących, wybielaczy lub amoniaku.
- Części, które można wyjąć, mogą być myte w ciepłej wodzie z mydłem lub płynem do mycia talerzy. Ostrożnie wypłukać i dokładnie wysuszyć.
- Tył urządzenia pokrywa się kurzem, który może być usunięty delikatnie odkurzaczem ustawionym na średnią moc, stosując do tego celu długi przewód giętki z końcówką w formie dziobu i po odłączeniu lodówko- zamrażarki od prądu.

### Unikanie pleśni i nieprzyjemnych zapachów

- Urządzenie zostało zbudowane z higienicznych surowców, które nie wytwarzają zapachów. Aby utrzymać tę właściwość, potrawy muszą być zawsze zabezpieczone i dobrze zamknięte. W ten sposób unika się także tworzenia plam.
- W przypadku, gdy urządzenie zostanie wyłączone na dłuższy czas należy go umyć, a drzwi pozostawić otwarte.

### Usuwanie oblodzenia w lodówko- zamrażarce

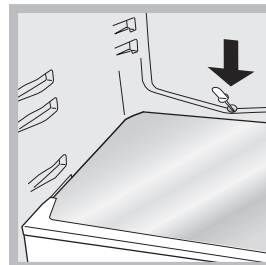
! Dostosować się do poniższych instrukcji.

Nie przyspieszać procesu za pomocą urządzeń lub narzędzi innych niż skrobak jaki jest na wyposażeniu, ponieważ zachodzi obawa uszkodzenia obwodu mrozącego.

\* Zmienna ilość i pozycja, znajduje się tylko w niektórych modelach.

### Usuwanie oblodzenia z lodówki

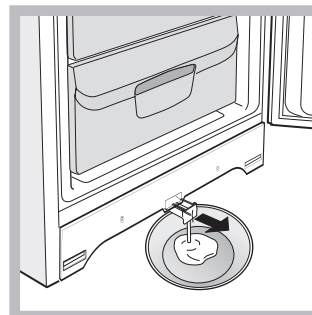
Lodówka jest wyposażona w funkcję automatycznego usuwania oblodzenia: woda odprowadzana jest za lodówkę za pomocą odpowiedniego otworu (*patrz rysunek*), gdzie ciepło wytworzone przez sprężarkę powoduje jej odparowanie. Jedyną czynnością jaką należy wykonać co jakiś czas, to wyczyszczenie otworu odpływowego tak, aby woda mogła swobodnie wyciekać.



### Usuwanie oblodzenia z zamrażarki

Jeśli warstwa oblodzenia jest grubsza od 5 mm należy usunąć oblodzenie z zamrażarki ręcznie:

1. Ustawić pokrętko REGULACJI TEMPERATURY na pozycję **OFF**.
2. Owinąć mrożonki i zamrożoną żywność w papier i odłożyć w chłodne miejsce.
3. Pozostawić otwarte drzwi aż do momentu, kiedy oblodzenie rozpuści się całkowicie; można ułatwić sobie pracę poprzez umieszczenie w zamrażarce pojemników z letnią wodą.
4. Przed włączeniem lodówko- zamrażki wyczyścić i wysuszyć dokładnie komorę zamrażarki.
5. Niektóre lodówko- zamrażarki wyposażone są w SYSTEM DRAIN do odprowadzenia wody na zewnątrz: aby woda ściekała do pojemnika. (*patrz rysunek*).

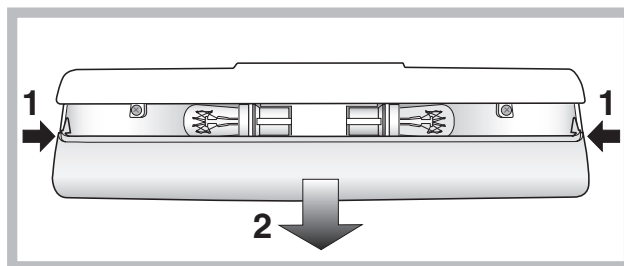


6. Przed włożeniem produktu żywnościowego do zamrażarki poczekać co najmniej 2 godziny do momentu przywrócenia optymalnych warunków przechowywania.

### Wymiana żarówki

Aby wymienić żarówkę lodówki, należy najpierw wyciągnąć wtyczkę z gniazda prądu. Postępować zgodnie z instrukcjami podanymi poniżej. Odmontować zabezpieczenie, aby dojść do żarówki i tak jak wskazano na rysunku.

Wymienić na żarówkę o mocy takiej, jaka jest wskazana na zabezpieczeniu (15 W lub 25 W).



## Zalecenia i środki ostrożności

! Urządzenie zostało zaprojektowane i wyprodukowane zgodnie z międzynarodowymi przepisami bezpieczeństwa. Mając na względzie Wasze bezpieczeństwo podajemy Wam poniższe zalecenia, które należy uważnie przeczytać.



Niniejsze urządzenie zostało wyprodukowane zgodnie z następującymi przepisami EWG:  
-73/23/CEE z dn. 19/02/73 (o Niskim Napięciu) wraz z kolejnymi zmianami;  
- 89/336/CEE z 03/05/89 (o Zgodności Elektromagnetycznej) wraz z kolejnymi zmianami;  
- 2002/96/CE.

### Ogólne zasady bezpieczeństwa

- Niniejsze urządzenie przeznaczone jest do zastosowań domowych oraz nieprofesjonalnych.
- Urządzenie jest przeznaczone do przechowywania i zamrażania żywności, może być obsługiwane jedynie przez osoby dorosłe oraz według instrukcji podanych w niniejszej książeczce.
- Nie należy instalować urządzenia poza domem, nawet jeśli miejsce to jest chronione daszkiem, gdyż wystawienie urządzenia na działanie deszczu i burz jest bardzo niebezpieczne.
- Nie dotykać urządzenia, stojąc przy nim boso lub mając ręce czy stopy mokre lub wilgotne.
- Nie dotykać wewnętrznych części chłodzących: istnieje możliwość poparzenia lub zranienia.
- Nie wyjmować wtyczki z gniazdka, ciągnąc za kabel, lecz trzymając za wtyczkę.
- Przed przystąpieniem do operacji czyszczenia lub konserwacji wyjąć wtyczkę z gniazdka. Nie wystarczy ustawić pokrętko do REGULACJI TEMPERATURY na pozycję **OFF** (urządzenie wyłączone), aby wyeliminować każdy kontakt z energią elektryczną.
- W razie usterek nie należy w żadnym wypadku próbować dostać się do wewnętrznych części urządzenia, próbując same je naprawiać.
- Nie używać w sektorach lodówki/zamrażarki przeznaczonych do przechowywania zamrożonej żywności, ostrych i spiczastych narzędzi oraz urządzeń elektrycznych, które nie są dozwolone przez producenta.
- Nie wkładać do jamy ustnej kubków lodowych dopiero co wyjętych z zamrażarki.
- Urządzenie to nie jest przystosowane do obsługi przez osoby (w tym dzieci) o ograniczonych możliwościach fizycznych, zmysłowych bądź umysłowych lub przez osoby nie posiadające odpowiedniego doświadczenia i wiedzy, chyba, że znajdują się one pod kontrolą osób odpowiedzialnych za ich bezpieczeństwo i zostały przez te osoby przeszkolone w kwestiach dotyczących obsługi urządzenia. Dzieci powinny znajdować się pod kontrolą, aby można było mieć pewność, że nie bawią się one urządzeniem.
- Części opakowania nie nadają się do zabawy dla dzieci!

### Usuwanie odpadów

- Pozbycie się materiałów opakowania: stosować się do lokalnych przepisów; w ten sposób opakowanie będzie mogło zostać ponownie wykorzystane.
- Europejska Dyrektywa 2002/96/EC dotycząca Zużytych Elektrycznych i Elektronicznych Urządzeń (WEEE) zakłada zakaz pozbywania się starych urządzeń domowego użytku jako nieposortowanych śmieci komunalnych. Zużyte urządzenia muszą być osobno zbierane i sortowane w celu zoptymalizowania odzyskania oraz ponownego przetworzenia pewnych komponentów i materiałów. Pozwala to ograniczyć zanieczyszczenie środowiska i pozytywnie wpływa na ludzkie zdrowie. Przekreślony symbol „kosza” umieszczony na produkcie przypomina klientowi o obowiązku specjalnego sortowania. Konsumentom powinni kontaktować się z władzami lokalnymi lub sprzedawcą w celu uzyskania informacji dotyczących postępowania z ich zużytymi urządzeniami gospodarstwa domowego.

### Oszczędność i ochrona środowiska

- Zainstalować urządzenie w pomieszczeniu chłodnym i przewiewnym, zabezpieczyć przed bezpośrednim wpływem promieni słonecznych daleko od źródeł ciepła.
- Podczas wkładania lub wyjmowania produktów drzwi otwierać na jak najkrótszy okres czasu. Każde otwarcie drzwi powoduje znaczną stratę energii.
- Nie wkładać do lodówki-zamrażarki zbyt dużo żywności: dla dobrej konserwacji zimne powietrze musi krążyć bez przeszkód. Jeśli cyrkulacja zostanie utrudniona lub uniemożliwiona, to sprężarka będzie pracować w ciągłym rytmie.
- Nie wkładać cieplej żywności: podniosłaby się temperatura wewnętrzna, zmuszając sprężarkę do wysiłonej pracy i z dużą stratą energii elektrycznej.
- Usunąć oblodzenie z lodówki (*patrz Konserwacja*); duża warstwa lodu utrudnia dojście zimna do artykułów spożywczych i zwiększa zużycie energii.
- Uszczelki mają być zawsze czyste i w dobrym stanie i takie, aby dokładnie przylegały do drzwi i aby hamowały ucieczkę zimna (*patrz Konserwacja*).

### Anomalie i środki zaradcze

W przypadku, gdy lodówka-zamrażarka nie będzie funkcjonowała. Przed wezwaniem Serwisu Technicznego (!>patrz Serwis) sprawdzić, czy nie można rozwiązać problemu samemu i według poniższych wskazówek.

#### Lampka wewnątrz urządzenia nie zapala się.

- Wtyczka nie jest włożona do gniazdka z prądem, albo jest włożona niewystarczająco, tak, że niema styku, albo w sieci domowej nie ma prądu.

#### Lodówka i zamrażarka słabo chłodzą.

- Drzwi nie zamykają się prawidłowo lub uszczelki są zniszczone.
- Drzwi za często są otwierane.
- Pokrętko do REGULACJI TEMPERATURY nie jest ustawione na prawidłowej pozycji;
- Lodówka lub zamrażarka są przepełnione.
- Temperatura środowiskowa obróbki produktu jest niższa od 14°C.

#### Potrawy w lodówce zamrażają się.

- Pokrętko do REGULACJI TEMPERATURY nie jest ustawione na prawidłowej pozycji;
- Zywność styka się z tylną ścianką.

#### Wentylator AIR nie obraca się:

- Drzwi lodówki są otwarte
- System AIR włącza się automatycznie tylko, kiedy wymagane jest przywrócenie optymalnych warunków wewnątrz lodówki.

#### Silnik pracuje bez przerwy.

- Drzwi nie są prawidłowo zamknięte lub są ciągle otwierane.
- Zbyt wysoka temperatura pomieszczenia.
- Grubość szronu przekracza 2-3 mm. (*patrz Konserwacja*).

#### Urządzenie pracuje bardzo głośno.

- Urządzenie nie zostało zainstalowane w poziomie (brak wypoziomowania) (*patrz Instalowanie*).
- Urządzenie zostało zainstalowane pomiędzy meblami lub przedmiotami, które drgają i wytwarzają hałas.
- Gaz chłodzący, znajdujący się wewnątrz powoduje lekki hałas również, kiedy sprężarka nie pracuje: to nie usterka lecz stan normalny.

#### Temperatura niektórych części zewnętrznych lodówki jest wysoka:

- Wysoka temperatura zapobiega tworzenia się skroplin w w szczególnych strefach produktu.

#### Na tylnej ściance komory lodówki tworzy się szron lub skropliny wody:

- Jest to normalne funkcjonowanie systemu.

#### Na dnie lodówki zbiera się woda.

- Otwór do ujścia wody jest zatkany (*patrz Konserwacja*).

## Instalare

! Este important să păstrați acest manual pentru a-l putea consulta în orice moment. În caz de vânzare, de cesiune sau de schimbare a locuinței, acesta trebuie să fie înmănat împreună cu mașina de spălat, pentru a informa noul proprietar cu privire la funcționare și la respectivele avertismente.

! Citiți cu atenție instrucțiunile: veți găsi informații importante cu privire la instalație, la folosire și la siguranță.

### Amplasare și racordare

#### Amplasare

1. Amplasați aparatul într-un loc aerisit și fără umezeală.
2. Nu obturați grătarele de aerisire din spatele frigiderului: compresorul și condensatorul emană căldură și necesită o bună aerisire pentru a funcționa în mod corect și a limita consumul de energie electrică.
3. Pentru aceasta, lăsați o distanță între frigider și mobilier de cel puțin 10 cm (în partea de sus) și de cel puțin 5 cm (lateral).
4. Îndepărtați aparatul de sursele de căldură (raze solare directe, aragaz).
5. Pentru a păstra distanța optimă a produsului față de peretele din spate al acestuia, montați distanțierii din setul de instalare, urmărind instrucțiunile din foaia anexată.

#### Punere la nivel

1. Instalați aparatul pe o suprafață plană și rigidă.
2. Dacă pavimentul nu este perfect orizontal, echilibrați frigiderul înșurubând sau deșurubând suportii anteriori.

#### Conectare electrică

După transport, poziționați aparatul vertical și așteptați cel puțin 3 ore înainte de a-l cupla la rețea. Înainte de a introduce ștecherul în priză, asigurați-vă ca:

- priza să fie cu împământare și conform prevederilor de lege;
- caracteristicile prizei să fie astfel încât să suporte sarcina de putere a aparatului, indicată pe tablă de caracteristici din interiorul frigiderului (în partea de jos, din stânga) - de ex. 150 W;
- tensiunea de alimentare să fie cuprinsă în rangul valorilor indicate în plăcuța de caracteristici (din partea de jos, în stânga) - de ex. 220-240V;
- priza să fie compatibilă cu ștecherul aparatului.  
În caz contrar, apelați la serviciile unui electrician autorizat (vezi *Asistența*); nu folosiți prelungitoare și prize multiple.

! După instalare, cablul de alimentare și priza de curent trebuie să fie ușor accesibile.

! Cablul nu trebuie să fie îndoit sau comprimat.

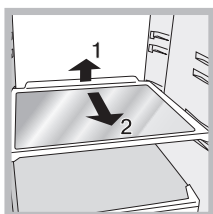
! Cablul trebuie să fie controlat periodic și înlocuit de electricieni autorizați (vezi *Asistența*).

! Firma își declină orice responsabilitate în cazul în care aceste norme nu se respectă.

## Accesorii

**RAFTURI\***: pline sau în formă de grătar.

Sunt detașabile și reglabile în înălțime mulțumită ghidajelor (vezi *figura*), utile pentru susținerea recipientelor sau a alimentelor de dimensiuni mari. Reglarea înălțimii la care sunt dispuse se poate face și fără a extrage raftul întreg.



Indicator **TEMPERATURĂ\***: pentru a identifica zona cea mai rece din frigider.

1. Controlați dacă inscripția OK este bine lizibilă (vezi *figura*).



2. Dacă nu apare mesajul OK înseamnă că temperatura este prea mare. În acest caz, este necesar să deplasați selectorul de FUNCȚIONARE FRIGIDER mai sus (zonă mai rece) și să așteptați aproximativ 10 ore până când se stabilizează temperatura.
3. Controlați din nou indicatorul; dacă este necesar, reglați încă o dată poziția selectorului. Dacă introduceți o cantitate mai mare de alimente sau dacă deschideți ușa frigiderului prea des, este normal ca indicatorul să nu afișeze mesajul OK. Așteptați cel puțin 10 ore înainte de a modifica poziția selectorului FUNCȚIONARE FRIGIDER.

## Pornire și utilizare

### Activare aparat

! Înainte de a pune în funcțiune aparatul, urmăriți instrucțiunile cu privire la instalare (vezi *Instalare*).

! Înainte de a conecta aparatul la rețea, curățați compartimentele și accesoriile cu apă caldă și bicarbonat.

1. Introduceți ștecherul în priză și asigurați-vă că se aprinde becul din frigider.
2. Rotiți selectorul pentru REGLAREA TEMPERATURII într-o poziție de mijloc. După câteva ore puteți introduce alimentele în frigider.

### Reglarea temperaturii

Temperatura în interiorul compartimentului frigider se reglează în funcție de poziția selectorului.

**1** = mai cald;

**MAX** = mai rece;

Se recomandă reglarea sa într-o poziție medie.

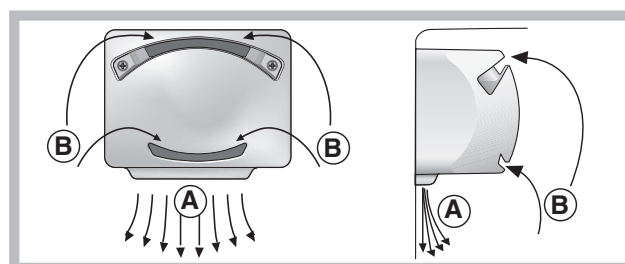
Pentru a mări spațiul la dispoziție și a îmbunătăți aspectul estetic al acestui produs, partea refrigerentă a fost amplasată în peretele posterior al compartimentului frigider. În timpul funcționării, peretele va fi acoperit cu un strat subțire de brumă sau cu picături mici de apă, în funcție de starea compresorului (activat sau dezactivat). Nu vă impăcițeați! Acesta este modul normal de funcționare!

### Sistem de răcire

Aparatul este dotat cu unul din sistemele de răcire descrise mai jos: este important să îl recunoașteți și să țineți cont de funcționarea acestuia pentru a asigura o bună conservare a alimentelor.

#### PURE WIND\*

Poate fi ușor recunoscut datorită prezenței, în partea de sus a frigiderului, a dispozitivului indicat (vezi *figura*).



\* Variaza ca număr sau ca poziție, numai pe anumite modele.



Wind Pure optimizează circulația aerului ameliorând eficiența evaporatorului și contribuind astfel la crearea temperaturii ideale în frigider, în cel mai scurt timp, după fiecare deschidere a ușii. Aerul suflat (A) se răcește când intră în contact cu pereții reci, iar aerul mai cald (B) este aspirat (vezi figura).



Produsele Wind Pure Plus sunt dotate și cu un filtru, care permite – mulțumită compoziției speciale cu ioni de argint – reducerea bacteriilor până la 70% precum și neutralizarea mirosurilor urâte din frigider, garantând o mai bună păstrare a alimentelor.

Dacă reglați selectorul pentru REGLAREA TEMPERATURII la valori mari, cu frigiderul plin și cu o temperatură exterioară ridicată, se poate ca și aparatul să funcționeze continuu, favorizând astfel formarea excesivă de brumă (cu consum mare de energie). Evitați acest lucru, reglând selectorul în dreptul unor valori mai mici (frigiderul va elimina bruma în mod automat).

**Static**

Modelele fără Aircooler au instalația de răcire situată în peretele posterior al compartimentelor; ca urmare, acesta va fi tot timpul acoperit de brumă sau de picături de apă, în funcție de compresor (activat sau în pauză). Oricare din aceste două situații este normală. Dacă reglați selectorul pentru REGLAREA TEMPERATURII la valori mari, cu frigiderul plin și cu o temperatură exterioară ridicată, se poate ca și aparatul să funcționeze continuu, favorizând astfel formarea excesivă de brumă (cu consum mare de energie). Evitați acest lucru, reglând selectorul în dreptul unor valori mai mici (frigiderul va elimina bruma în mod automat).

: aerul mai rece coboară deoarece este mai greu. Iată cum puteți așeza alimentele:

Alimente	Disponerea în frigider
Carne și pește curățat	Deasupra casetelor pentru fructe și verdețuri
Brânzeturi proaspete	Deasupra casetelor pentru fructe și verdețuri
Alimente preparate	Pe orice raft
Salamuri, pâine feliată, ciocolată	Pe orice raft
Fructe și verdețuri	În casetele pentru fructe și verdețuri
Ouă	Pe suporturile de pe ușă
Unt și margarină	Pe suporturile de pe ușă
Sticle, băuturi răcoritoare, lapte	Pe suporturile de pe ușă

**ACTIVE OXIGEN\***

Acest dispozitiv eliberează în interiorul frigiderului molecule de ozon, o substanță prezentă în natură, care atacă bacteriile și microorganismele, reducând proliferarea acestora în interiorul frigiderului și mirosurile urâte.

Definește automat cantitatea de ozon necesară pentru a prelungi prospețimea alimentelor, elimină mirosurile și a preveni formarea bacteriilor.

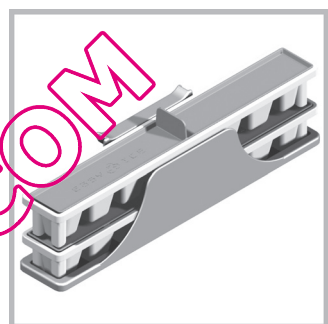
În interiorul frigiderului s-ar putea simți un ușor miros caracteristic, același miros care însoțește uneori furtunile, datorat tocmai ozonului produs de descărcările fulgerelor; acest lucru este absolut normal. Cantitatea produsă de dispozitiv este foarte mică și scade rapid odată cu acțiunea antibacteriană.

Dispozitivul se activează apăsând butonul respectiv de pe capacul dispozitivului (compartiment frigider).

Cu funcția Active Oxigen activă, dispozitivul va efectua ciclic (și în mod repetitiv până la dezactivarea funcției) o emisie de ozon semnalată de aprinderea ledului verde pe dispozitivul aflat în interiorul compartimentului frigiderului și un ciclu stand-by (fără emisie de ozon) identificabil datorită prezenței ledului albastru

**Easy Ice \***

Tăvița dublă a fost proiectată pentru a optimiza spațiul în sertarul freezer și pentru a avea la dispoziție gheața în mod simplu și rapid. Tăvițele pot fi stivuite sau umplute și folosite separat. De asemenea, cuplajul special face ca Easy Ice să fie o soluție extrem de flexibilă, deoarece poate fi poziționată în partea dreapta sau stângă a primelor sertare.



**Utilizare optimală frigider**

- Pentru reglarea temperaturii, folosiți selectorul pentru REGLAREA TEMPERATURII (vezi *Descriere aparat*).
- Introduceți numai alimentele reci sau abia călduțe, niciodată calde (vezi *Precauții și sfaturi*).
- Amintiți-vă că valabilitatea alimentelor conservate în frigider este aceeași pentru cele preparate ca și pentru cele crude.
- Nu introduceți lichidele în recipiente fără capac: ele ar spori umiditatea și ar determina formarea de condens.

**IGIENA ALIMENTARĂ**

1. După ce ați cumpărat alimentele, eliminați ambalajele în care au fost puse (de hârtie, carton, etc) pentru a evita introducerea bacteriilor sau a mizeriei în frigider.
2. Protejați alimentele (mai ales pe cele alterabile sau care emană un miros puternic) în mod corespunzător: limitând contactul dintre ele, veți elimina contaminarea cu bacterii sau germeni și împrăștierea mirosurilor în frigider.
3. Dispuneți alimentele astfel încât să nu obstaculați circulația aerului în interiorul frigiderului.
4. Păstrați curățenia în frigider; nu folosiți substanțe oxidante sau abrazive.
5. Consumați alimentele până la expirarea termenului de garanție, odată ce a fost depășit, scoateți-le din frigider.
6. Așezați alimentele ușor perisabile (brânzeturi moi, pește crud, carne, etc) în zona cea mai rece a frigiderului, deasupra casetelor de verdeață, în apropierea indicatorului de temperatură.

**Utilizare optimală congelator**

- Nu recongelați alimentele decongelate sau în curs de decongelare; acestea trebuie preparate și consumate în maxim 24 de ore.
- Alimentele proaspete (de congelat) nu trebuie să fie puse lângă cele deja congelate, ci așezate deasupra grătarului din congelator, dacă este posibil, în contact cu pereții laterali și posterior, unde temperatura este mai mică de -18° C, pentru a se

\* Variaza ca număr sau ca poziție, numai pe anumite modele.

congela rapid.

- Nu introduceți în congelator sticle pline închise ermetic, deoarece se pot sparge.
- Cantitatea maximă zilnică de alimente de congelat este indicată în tăblița de caracteristici din frigider (în partea de jos, în stânga); de exemplu: Kg/24h 4).
- Pentru a avea mai mult spațiu liber în frigider, puteți scoate cutiile (cu excepția celui de jos) și așeza alimentele direct pe rafturile cu evaporare.

! În timpul congelării evitați deschiderea ușii congelatorului.

! Dacă se întrerupe curentul sau este vreo defecțiune (pană) de la rețea, nu deschideți ușa congelatorului: în acest mod alimentele înghețate și congelate se vor păstra intacte timp de 9-14 ore.

! Dacă temperatura ambientală se menține la mai puțin de 14° C, atunci perioada de conservare a alimentelor se reduce deoarece congelatorul nu poate ajunge la temperatura ideală pentru păstrarea acestora pe timp îndelungat.

## Întreținere și curățire

### Întrerupeți alimentarea electrică a aparatului.

În timpul operațiilor de curățire și întreținere nu este necesar să izolați complet aparatul (să întrerupeți curentul de la rețea).

Nu este suficient să poziționați selectorul de reglare a temperaturii pe **OFF** (aparat oprit) pentru a întrerupe alimentarea cu curent electric.

### Curățare aparat

- Exteriorul, interiorul și garniturile din cauciuc pot fi curățate cu un burete îmbibat în apă caldă și bicarbonat de sodiu sau săpun neutru. Nu folosiți solvenți, substanțe abrazive, înălbitor sau amoniac.
- Accesoriile detașabile pot fi puse la înmuiat în apă caldă și săpun sau detergent de vase. După spălare, clătiți-le și ștergeți-le bine.
- Partea posterioară a combinei atrage praful, care poate fi aspirat folosind tubul rigid al aspiratorului (acesta fiind reglat la o viteză medie). Procedați cu atenție: înainte de a aspira praful, opriți aparatul și scoateți ștecherul din priză.

### Evitarea mucegaiului și a mirosurilor urâte

- Aparatul este fabricat cu materiale igienice care nu emană nici un miros. Pentru a păstra această caracteristică, este necesar ca alimentele să fie întotdeauna protejate în recipiente închise. Acest lucru este necesar pentru a evita pătrunderea alimentelor.
- Dacă doriți să opriți aparatul pe o perioadă mai mare de timp, curățați interiorul și lăsați ușile deschise.

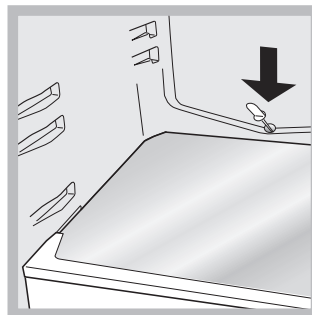
### Decongelare aparat

! Respectați instrucțiunile de mai jos.

Nu accelerați procesul de dezghețare cu dispozitive sau unelte diferite de răzuitorul din dotare, deoarece puteți deteriora instalația de răcire.

### Dezghețare frigider

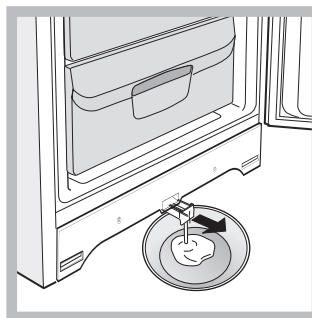
Frigiderul are un sistem de dezghețare automat: apa este dirijată în partea din spate a frigiderului, unde se află un orificiu de evacuare (vezi figura) de unde, cu ajutorul căldurii emise, se evaporă. Singura intervenție pe care trebuie să o efectuați periodic constă în curățarea orificiului de evacuare pentru ca apa să poată circula fără obstacole.



### Dezghețare congelator

Dacă stratul este mai gros de 5 mm este necesar să efectuați manual operațiile de mai jos:

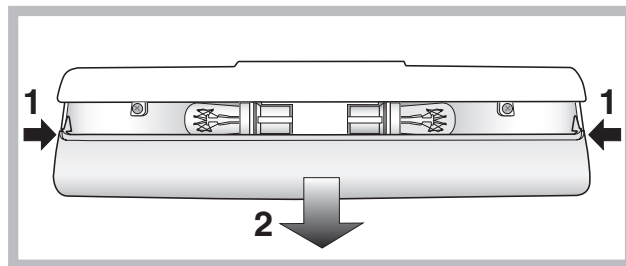
1. Poziționați selectorul pentru **REGLAREA TEMPERATURII** în dreptul **OFF**.
2. Înfășurați alimentele surgelate sau congelate în folii de hârtie și puneți-le la rece.
3. Lăsați ușa congelatorului deschisă până când bruma se va topi; puteți accelera acest proces introducând în congelator recipiente pline cu apă caldă.
4. Curățați și ștergeți bine congelatorul înainte de a repune în funcțiune aparatul.
5. Anumite modele sunt dotate cu un sistem numit **SISTEMA DRAIN** care dirijează apa spre exterior. Azați un recipient (vezi figura) pentru a recolta apa eliminată.



6. Înainte de a introduce alimentele în congelator, așteptați aproximativ 2 ore pentru restabilirea condițiilor ideale de păstrare.

### Înlocuire bec

Pentru a înlocui becul din frigider, scoateți mai întâi ștecherul din priză. Urmăriți instrucțiunile de mai jos. Îndepărtați protecția după indicațiile din figură pentru a ajunge la bec. Înlocuiți-l cu unul similar, a cărui putere să fie egală cu cea indicată pe capacul de protecție (15 W sau 25 W).



\* Variază ca număr sau ca poziție, numai pe anumite modele.

## Precauții și sfaturi

! Aparatul a fost proiectat și construit conform normelor internaționale de siguranță. Aceste avertizări sunt furnizate din motive de siguranță și trebuie să fie citite cu atenție.



Acest aparat este conform cu următoarele Directive Comunitare: -73/23/CEE din data de 19/02/73 (Tensiuni Joase) și modificări succesive; - 89/336/CEE din data de 03/05/89 (Compatibilitate Electromagnetică) și modificări succesive; - 2002/96/CE.

### Siguranța generală

- Acest aparat de uz casnic fost conceput pentru a fi folosit numai în interiorul locuințelor.
- De aceea, trebuie să fie utilizat numai pentru conservarea și congelarea alimentelor și numai de persoane adulte, conform instrucțiunilor din manual.
- Aparatul nu trebuie instalat în aer liber, nici chiar în cazul în care spațiul este adăpostit, deoarece expunerea acestuia la ploaie și furtuni este foarte periculoasă.
- Nu atingeți aparatul când sunteți desculți sau cu mâinile sau picioarele ude sau umede.
- Nu atingeți componentele de răcire din interiorul său: că puteți arde sau răni.
- Nu scoateți ștecherul din priză trăgând de cablu.
- Este necesar să scoateți ștecherul din priză înainte de a efectua operațiile de curățire și întreținere. Nu este suficient să poziționați selectorul pentru REGLAREA TEMPERATURII pe **OFF** (aparat oprit) pentru a tăia alimentarea cu curent electric.
- În caz de defecțiune, nu umblați în nici un caz la mecanismele interne și nu încercați s-o reparați singuri.
- Nu utilizați - în compartimentele de păstrare a alimentelor congelate - obiecte tăietoare sau ascuțite, sau aparate electrice, dacă nu au fost recomandate de fabricant.
- Nu băgați în gură cuburile de gheață imediat după ce le-ați scos din congelator.
- Acest aparat nu este destinat utilizării de către persoane (inclusiv copii) cu capacitate fizică, senzorială sau mentală redusă sau care nu au experiență și cunoștințe cu excepția cazurilor în care sunt supravegheate sau instruite în prealabil în privința utilizării aparatului de către o persoană responsabilă de siguranța acestora. Copii trebuie supravegheați pentru a nu se juca cu aparatul.
- Ambalajele nu sunt jucării pentru copii!

### Lichidare aparat

- Lichidarea ambalajelor: respectați normele locale, în acest fel ambalajele vor putea fi utilizate din nou.
- Lichidarea unui aparat vechi: RESPECTAȚI LEGISLAȚIA ÎN MATERIE DE LICHIDARE.  
Frigiderul și congelatoarele conțin, în zona de răcire și în izolație, gaz izobutan și ciclopentan care, dacă sunt eliminate în atmosferă, sunt periculoase. EVITAȚI DECI DETERIORAREA TUBURILOR.
- Înainte de a lichida aparatul vechi, tăiați cablul de alimentare cu curent electric și îndepărtați balamalele, pentru a nu putea fi utilizat de altcineva.

### Economisirea energiei și protecția mediului înconjurător

- Amplasați aparatul într-un loc răcoros și bine ventilat, protejați-l de razele solare directe și de sursele de căldură.
- Pentru a introduce sau scoate alimentele, deschideți și închideți ușile cât mai repede cu putință.

Fiecare deschidere a ușii înseamnă consum de energie.

- Nu încărcăți aparatul: pentru a asigura o bună răcire a alimentelor, aerul trebuie să circule cât mai bine. Dacă împiedicați circulația aerului, compresorul va lucra în permanență.
- Nu introduceți alimente calde: acestea determină creșterea temperaturii și deci obligă compresorul să funcționeze mai mult, ceea ce înseamnă un consum mărit de energie.
- Dezghețați aparatul dacă observați că s-a format gheață (vezi *Întreținere*); stratul de gheață gros împiedică răcirea alimentelor și mărește consumul de energie.
- Curățați și verificați eficiența garniturilor: dacă nu asigurați o închidere etanșă, aerul rece va ieși din frigider (vezi *Întreținere*).



### ATENȚIONĂRI ÎN CONFORMITATE CU LEGISLAȚIA ÎN VIGOARE

- Conform prevederilor legislației privind gestionarea deșeurilor, este interzisă eliminarea deșeurilor de echipamente electrice și electronice (DEEE) alături de deșeurile municipale nesortate. Ele trebuie predate la punctele municipale de colectare, societățile autorizate de colectare/reciclare sau distribuitori (în cazul în care se achiziționează echipamente noi de același tip).
- Autoritățile locale trebuie să asigure spațiile necesare pentru colectarea selectivă a deșeurilor precum și funcționalitatea acestora. Contactați societatea de Salubritate sau compartimentul specializat din cadrul primăriei pentru informații detaliate.
- Deșeurile de echipamente electrice și electronice pot fi predate și distribuitorilor la achiziționarea de echipamente noi de același tip (schimb 1 la 1).
- Predarea, de către utilizatori, a deșeurilor de echipamente electrice și electronice, la punctele de colectare municipale, societățile autorizate de colectare/reciclare sau distribuitori (în cazul în care se achiziționează echipamente noi de același tip) facilitează refolosirea/reciclarea sau alte forme de valorificare a acestora.
- Deșeurile de echipamente electrice și electronice pot conține substanțe periculoase care pot avea un impact negativ asupra mediului și sănătății umane în cazul în care DEEE nu sunt colectate selectiv și gestionate conform prevederilor legale.
- Simbolul alăturat (o pubea cu roți, barata cu două linii în forma de X), aplicat pe un echipament electric sau electronic, semnifică faptul că acesta face obiectul unei colectări separate și nu poate fi eliminat împreună cu deșeurile municipale nesortate.

## Anomalii și remedii

Se poate întâmpla ca aparatul să nu funcționeze. Înainte de a apela serviciul de Asistență (vezi *Asistența*), verificați dacă nu se tratează de o problemă ușor de rezolvat:

#### Beclul nu se aprinde

- Ștecherul nu este introdus în priză, sau nu face contact sau curentul este oprit de la rețea (pană).

#### Frigiderul și congelatorul răcesc puțin

- Ușile nu se închid bine sau garniturile sunt deteriorate;
- Ușile se deschid foarte des;
- Selectorul de TEMPERATURĂ este corect poziționat;
- Frigiderul sau congelatorul au fost umplute excesiv;
- Temperatura mediului în care se află produsul este sub 14°C.

#### În frigider alimentele se răcesc prea mult

- Selectorul de TEMPERATURĂ este corect poziționat;
- Alimentele ating partea din spate a frigiderului.

#### Ventilatorul AIR nu se învârteste

- Ușa frigiderului este deschisă;
- Sistemul AIR se activează automat numai când este necesar, pentru a restabili condițiile optime din interiorul frigiderului.

**Motorul funcționează continuu**

- Ușa nu este bine închisă sau a fost deschisă frecvent;
- Temperatura exterioară este foarte ridicată;
- Grosimea brumei depășește 2-3 mm (*vezi Întreținere*).

**Aparatul emite prea mult zgomot.**

- Aparatul nu este la nivel (*vezi Instalare*);
- A fost instalat între mobilă și obiecte care vibrează și emit zgomote;
- Gazul refrigerent produce zgomote ușoare chiar și atunci când compresorul este oprit: nu indică o defecțiune, este normal.

**Temperatura anumitor părți externe ale frigiderului este ridicată**

- Temperaturile ridicate sunt necesare pentru a evita formarea apei de condens în anumite zone ale produsului

**Peretele din spate al frigiderului are brumă sau picături de apă**

- Este un lucru obișnuit, în condițiile de funcționare normală a produsului

**În partea inferioară a frigiderului este apă**

- Orificiul de evacuare a apei este obturat (*vezi Întreținere*).

QUELFRIGO.COM

## Instalace

! Je důležité uschovat tento návod za účelem jeho další konzultace. V případě prodeje, darování nebo stěhování se ujistěte, že zůstane spolu se zařízením, aby informoval nového vlastníka o jeho činnosti a o příslušných upozorněních.

! Pozorně si přečtěte uvedené pokyny: obsahují důležité informace týkající se instalace, použití a bezpečnosti.

### Umístění a zapojení

#### Umístění

1. Zařízení umístíte do dobře větraného prostoru s nízkou vlhkostí.
2. Ponechte zadní ventilační otvory volně přístupné: Kompresor a kondenzátor jsou zdroji tepla a ke své činnosti charakterizované úsporou elektrické energie vyžadují dobrou ventilaci.
3. Mezi horní částí zařízení a případným nábytkem nacházejícím se nad zařízením ponechte vzdálenost alespoň 10 cm a mezi bočními stěnami a nábytkem/bočními stěnami alespoň 5 cm.
4. Udržujte zařízení v dostatečné vzdálenosti od zdrojů tepla (přímé sluneční světlo, elektrický sporák).
5. Abyste zajistili optimální vzdálenost výrobku od zadní stěny, namontujte rozpěrky z instalační sady; při montáži postupujte dle pokynů uvedených v příslušném specifickém listu.

#### Umístění do vodorovné polohy

1. Zařízení nainstalujte na pevnou rovnou podlahu.
2. V případě, že podlaha není dokonale vodorovná, vykompenzujte zjištěné rozdíly odšroubováním nebo zašroubováním předních nožiček.

#### Elektrické zapojení

Následně po přepravě umístíte zařízení do svislé polohy a před jeho připojením do elektrického rozvodu vyčkejte alespoň 3 hodiny. Před zasunutím zástrčky do zásuvky elektrického rozvodu se ujistěte, že:

- je zásuvka řádně uzemněna zákonně předepsaným způsobem;
- je zásuvka schopna unést maximální příkon spotřebiče, uvedený na identifikačním štítku umístěném v levé dolní části chladicího prostoru (např. 150 W);
- se napájecí napětí nachází v rozsahu hodnot uvedených na identifikačním štítku umístěném vlevo dole (např. 220-240 V);
- je zásuvka kompatibilní se zástrčkou zařízení.  
V opačném případě požádejte o výměnu autorizovaného technika (viz *Servisní služba*); nepoužívejte prodlužovací kabely ani rozvodky.

! Po ukončení instalace zařízení musí být elektrický kabel a zásuvka elektrického rozvodu lehce dostupné.

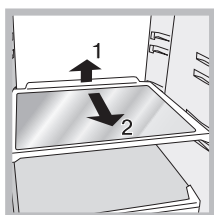
! Kabel nesmí být vystaven ohýbání nebo stlačování.

! Kabel musí být podrobován pravidelným kontrolám a smí být nahrazen pouze autorizovanými technikami (viz *Servisní služba*).

! Výrobce odmítá jakoukoli odpovědnost za případy, kdy nebudou dodržena uvedená pravidla.

## Příslušenství

**POLICE\***: plné nebo ve formě mřížky. Jsou vyjímatelné a výškově nastavitelné prostřednictvím příslušných vodicích drážek (viz *obrázek*), sloužících k zasunutí prostorných nádob nebo potravin. Nastavení výšky nevyžaduje úplné vytažení police.



\* Liší se v počtu a/nebo dle polohy, je součástí pouze některých modelů.

Ukazatel **TEPLOTY\***: k určení nejchladnější zóny chladničky.

1. Zkontrolujte, zda je na ukazateli dobře viditelný nápis OK (viz *obrázek*).



2. Když se nezobrazí nápis OK, znamená to, že je teplota příliš vysoká: nastavte otočný knoflík REŽIMU ČINNOSTI CHLADNIČKY do jedné z vyšších poloh (odpovídajících vyššímu chladu) a vyčkejte přibližně 10 h až po stabilizaci teploty.
3. Opětovně zkontrolujte ukazatel: dle potřeby přistupte k novému nastavení. Je zcela běžným jevem, že po vložení velkého množství potravin nebo po častém otevírání chladničky ukazatel nezobrazuje OK. Před nastavením otočného knoflíku REŽIMU ČINNOSTI CHLADNIČKY do vyšší polohy vyčkejte nejméně 10 h.

## Uvedení do provozu a použití

### Uvedení zařízení do provozu

! Před uvedením zařízení do provozu se řiďte pokyny pro instalaci (viz *Instalace*).

! Před zapojením zařízení dokonale vyčistěte jednotlivé prostory a příslušenství vlažnou vodou a bikarbonátem.

1. Zasuňte zástrčku do zásuvky a ujistěte se, že dojde k rozsvícení žárovky vnitřního osvětlení.
2. Přetočte otočný knoflík REGULACE TEPLOTY do polohy odpovídající průměrné hodnotě. Do uplynutí několika hodin bude možné vložit potraviny do chladničky.

### Regulace teploty

Teplota uvnitř chladicího prostoru je udržována automaticky na hodnotě nastavené prostřednictvím otočného knoflíku termostatu.

**1** = menší chlad

**MAX** = větší chlad

Doporučuje se nastavení střední hodnoty

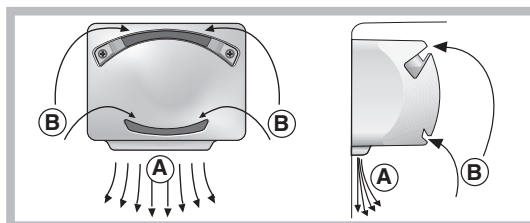
Spotřebič má "chladicí část" umístěnou uvnitř zadní stěny chladicího dílu. Je tomu tak proto, aby byl k dispozici větší prostor a také kvůli lepšímu vzhledu. Během činnosti je tato stěna pokryta námrazou nebo kapkami vody, podle toho, zda kompresor pracuje či je v pauze. Není to však důvod k vašemu znepokojení! Chladnička pracuje běžným způsobem.

### Chladicí systém

Zařízení je vybaveno jedním z níže popsanych chladicích systémů: Je důležité rozeznat, o který se jedná, a brát jej v úvahu při určování způsobu konzervace potravin.

#### PURE WIND \*

Na jeho přítomnost upozorňuje zařízení na zadní stěně chladicího prostoru (viz *obrázek*).



PURE WIND umožňuje optimální konzervaci potravin díky rychlému obnově teploty po otevření dvířek a díky jejímu homogennímu rozložení: Foukaný vzduch (A) se ochlazuje při styku s chladnou stěnou, zatímco teplejší vzduch (B) je odsáván (viz obrázek).

Zadní stěnu pokrývá námraza nebo kapky vody podle toho, zda je kompresor právě v činnosti nebo v pauze.

Výrobky Pure Wind Plus jsou dále vybaveny filtrem, který díky specifickému složení s ionty stříbra umožňuje snížit přítomnost bakterií o 70% a zápachů uvnitř chladicího boxu a zaručuje tak lepší uchování jídla.

Při nastavení otočného knoflíku REGULACE TEPLoty na jednu z vyšších hodnot při velkém množství potravin a při vysoké teplotě vnějšího prostředí může zařízení pracovat nepřetržitě, čímž dochází k nadměrné tvorbě námrazy a vysoké spotřebě elektrické energie: Tomuto problému se dá zabránit nastavením otočného knoflíku na jednu z nižších hodnot (umožňujících provádění automatického odstraňování námrazy ze zařízení).

### Statický chladicí systém

Modely bez zařízení Aircooler mají chladicí systém uložený uvnitř zadní stěny jednotlivých prostorů; na této stěně je možné pozorovat námrazu nebo kapky vody, dle toho, zda je kompresor v činnosti nebo má pauzu: oba jevy jsou naprosto běžné. Při nastavení otočného knoflíku REGULACE TEPLoty na jednu z vyšších hodnot při velkém množství potravin a při vysoké teplotě vnějšího prostředí může zařízení pracovat nepřetržitě, čímž dochází k nadměrné tvorbě námrazy a vysoké spotřebě elektrické energie: Tomuto problému se dá zabránit nastavením otočného knoflíku na jednu z nižších hodnot (umožňujících provádění automatického odstraňování námrazy ze zařízení).

U zařízení se statickými chladicími systémy se vzduch pohybuje přirozeným způsobem: chladnější má tendenci klesat, protože je těžší. Uvádíme příklad správného umístění potravin:

Druh jídla	Jeho umístění uvnitř chladničky
Maso a vyčištěné ryby	Nad zásuvkami s ovocem a zeleninou
Čerstvé sýry	Nad zásuvkami s ovocem a zeleninou
Vařená jídla	Na libovolné polici
Salámy, chléb v krabici, čokoláda	Na libovolné polici
Ovoce a zelenina	V zásuvkách na ovoce a zeleninu
Veje	V příslušném držáku
Máslo a margarín	V příslušném držáku
Láhve, nápoje, mléko	V příslušném držáku

### ACTIVE OXIGEN\*

Toto zařízení uvolňuje uvnitř chladničky molekuly ozonu, což je látka, která se nachází v přírodě a je schopna napadnout bakterie a mikroorganismy, omezit jejich šíření uvnitř chladničky a potlačovat nepříjemné zápachy.

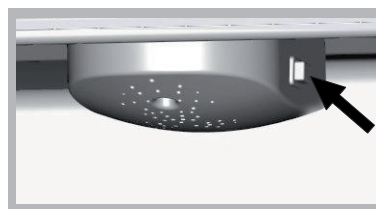
Automaticky vymezuje množství ozónu potřebné k prodloužení svěžesti potravin, k odstranění zápachů a k předcházení tvorby bakterií.

Uvnitř chladničky by mohl být cítit mírný charakteristický zápach, stejný, jaký lze cítit při bouřce následkem ozónu vznikajícího z výbojů produkovaných blesky; jedná se o zcela běžný jev.

\* Liší se v počtu a/nebo dle polohy, je součástí pouze některých modelů.

Množství produkované zařízením je velmi malé a rychle se rozpadá na základě antibakteriálního působení.

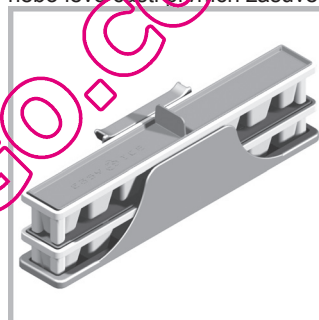
Zařízení se aktivuje stisknutím příslušného tlačítka, které se nachází na víku zařízení (prostor chladničky).



Při aktivované funkci Active Oxygen bude zařízení cyklicky provádět (opakovaně až do zrušení této funkce) emisi ozónu signalizovanou rozsvícením zelené LED na zařízení, které se nachází uvnitř prostoru chladničky, a pohotovostní cyklus (bez emise ozónu), identifikovatelný rozsvícením modré LED.

### Easy Ice \*

Dvojitá miska byla navržena kvůli optimalizaci prostoru v zásuvce mrazničky a kvůli rychlejšímu a snazšímu zpřístupnění ledu. Misky mohou být uloženy jedna na druhé nebo se mohou naplnit a použít samostatně. Kromě toho příslušný úchyt činí z Easy Ice mimořádně přizpůsobivé řešení, protože umožňuje její umístění do pravé nebo levé části prvních zásuvek.



### Optimální způsob použití chladničky

- Prostřednictvím otočného knoflíku REGULACE TEPLoty (viz Popis) nastavte požadovanou teplotu.
- Vkládejte dovnitř pouze chladná nebo vlažná jídla, ne však teplá (viz Opatření a rady).
- Pamatujte, že vařené potraviny si udržují své vlastnosti kratší dobu než syrové.
- Nevkládejte dovnitř tekutiny v otevřených nádobách: způsobily by zvýšení vlhkosti s následnou tvorbou kondenzátu.

### HYGIENA PŘI ZACHÁZENÍ S POTRAVINAMI

1. Po zakoupení potravin odstraňte všechny druhy papírových/kartónových nebo jiných obalů, díky kterým by se mohly dostat do chladničky bakterie nebo špína.
2. Chraňte potraviny (zvláště ty, které podléhají rychlému znehodnocení a ty, které vydávají silný zápach) tak, aby se vzájemně nedotýkaly, čímž zamezíte možnosti přenosu nákazy zárodky/bakteriemi a také možnosti šíření specifických pachů uvnitř chladničky
3. Uložte potraviny tak, aby se vzduch mezi nimi mohl volně proudit
4. Udržujte vnitřek chladničky v čistém stavu a dbejte toho, abyste k čištění nepoužívali oxidační nebo abrazivní čisticí prostředky
5. Po uplynutí doby trvanlivosti potravin je vyjměte z chladničky
6. Z důvodu zabezpečení správné konzervace je třeba umístit jídla podléhající rychlému znehodnocení (měkké sýry, syrové ryby, maso, atd...) do nejméně chladné části, to znamená do prostoru nad nádobami na zeleninu, kde je umístěn ukazatel teploty.

## Optimální způsob použití mrazničky

- Nezmrázujte znovu potraviny, které se rozmrazují nebo již jsou rozmrazeny; tyto potraviny je třeba uvařit a následně zkonsumovat (do 24 hodin).
- Čerstvé potraviny určené ke zmrazení nesmí být umístěny spolu se zmrazenými potravinami; je třeba je umístit na mřížku nad mrazicím oddělením, dle možností tak, aby se dotýkaly stěn (bočních a zadní), kde teplota klesá pod  $-18\text{ }^{\circ}\text{C}$  a kde je zaručena dobrá rychlost zmrazení.
- Nevkládejte do mrazničky uzavřené nebo hermeticky utěsněné skleněné láhve obsahující tekutiny. Mohlo by dojít k jejich roztržení.
- Maximální denní množství potravin ke zmrazení je uvedeno na identifikačním štítku, umístěném v levé dolní části chladicího prostoru (například: Kg/24h 4).
- Pokud chcete získat více místa v mrazicím prostoru, můžete vybrat zásuvky z jejich uložení (kromě spodní) a uložit potraviny přímo na výparníkové desky.

! Během zmrazování potravin neotvírejte dvířka mrazničky.

! V případě přerušení dodávky elektrického proudu nebo při výskytu závady neotvírejte dvířka mrazničky; použitím uvedeného postupu lze uchovat mražená a zmražená jídla beze změny jejich vlastností přibližně 9-14 hodin.

! Pokud během delší doby zůstane teplota prostředí nižší než  $14\text{ }^{\circ}\text{C}$ , nebude zcela dosaženo teplot potřebných pro dlouhodobou konzervaci potravin v mrazicím prostoru, a proto bude období konzervace kratší.

## Údržba a péče

### Vypnutí přívodu elektrického proudu

Během čištění a údržby je třeba odizolovat zařízení od napájecího přívodu odpojením zástrčky ze zásuvky.

K odstranění nebezpečí zásahu elektrickým proudem nestačí nastavit otočný knoflík regulace teploty do polohy **OFF** (vypnuté zařízení).

### Vyčištění zařízení

- Vnější a vnitřní části i pryžová těsnění je možné čistit houbou navlhčenou ve vlažné vodě a bikarbonátu sodném nebo neutrálním mýdle. Nepoužívejte rozpouštědla, abrazivní prostředky, bělidlo ani amoniak.
- Vyjimatelné příslušenství může být namočené v teplé vodě s mýdlem nebo čisticím prostředkem na nádobí. Opláchněte je a důkladně osušte.
- Zadní strana zařízení má tendenci pokrýt se prachem, který je možné po vypnutí zařízení a po odpojení zástrčky ze zásuvky elektrického rozvodu opatrně odstranit, a to dlouhým nástavcem vysavače, nastaveného na střední výkon.

### Zabránění tvorbě plísní a nepříjemných zápachů

- Zařízení bylo vyrobeno z hygienicky nezávadných materiálů, které nepřenášejí zápachy. Za účelem zachování této vlastnosti je třeba, aby byla jídla neustále chráněna a řádně uzavřena. Zabrání se tak tvorbě skvrn.
- V případě předpokládané dlouhodobé nečinnosti zařízení vyčistěte jeho vnitřek a nechejte otevřená dvířka.

### Odstranění námrazy ze zařízení

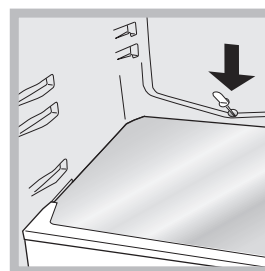
! Dodržujte níže uvedené pokyny.

Nepokoušejte se o urychlení celého procesu s použitím jiných zařízení nebo nástrojů než škrabky z dotace, protože by mohlo dojít k poškození chladicího rozvodu.

### Odstranění námrazy z chladicího prostoru

Chladnička je vybavena systémem automatického odstraňování námrazy: Voda je odváděna směrem k zadní části příslušným

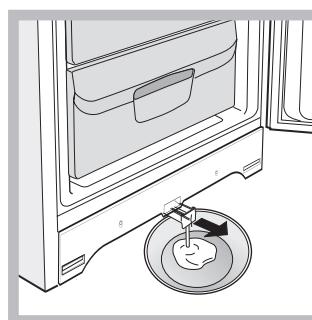
vypouštěcím otvorem (viz obrázek), kde se za pomoci tepla uvolňovaného z kompresoru odpaří. Jediná operace, kterou musíte pravidelně provádět, spočívá ve vyčištění vypouštěcího otvoru s cílem zabezpečit plynulý odvod vody.



### Odstranění námrazy z mrazicího prostoru

Když je vrstva námrazy vyšší než 5 mm, je třeba provést její manuální odstranění:

1. Nastavte otočný knoflík REGULACE TEPLITY do polohy **OFF**.
2. Zabalte mražené i zmražené potraviny do listů papíru a uložte je na chladné místo.
3. Nechte pootevřená dvířka až do úplného rozpuštění námrazy; urychlete operaci umístěním nádob s vlažnou vodou do mrazicího prostoru.
4. Před opětovným zapnutím zařízení důkladně vyčistěte a osušte mrazicí prostor.
5. Některá zařízení jsou vybavena DRENÁŽNÍM SYSTÉMEM sloužícím k odvádění vody směrem ven: nechte vodu odtékat do nachystané nádoby (viz obrázek).

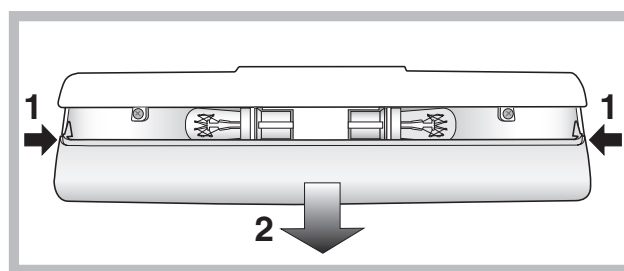


6. Před vložením jídel do mrazničky vyčkejte přibližně 2 hodiny, aby se obnovily ideální podmínky pro konzervaci.

### Výměna žárovky

Při výměně žárovky osvětlení chladicího prostoru odpojte zástrčku ze zásuvky elektrického rozvodu. Řiďte se níže uvedenými pokyny. Přístup k žárovce po odstranění ochranného krytu způsobem naznačeným na obrázku.

Vyměňte ji za obdobnou, s příkonem uvedeným na ochranném krytu (15 W nebo 25 W).



## Opatření a rady

! Toto zařízení bylo navrženo a vyrobeno ve shodě s mezinárodními bezpečnostními předpisy. Tato upozornění jsou uváděna z bezpečnostních důvodů a musí být pozorně přečtena.



Tento spotřebič je ve shodě s následujícími směrnicemi Evropské unie:

- 72/23/EHS z 19/02/73 (Nízké napětí) ve znění pozdějších předpisů;
- 89/336/EHS z 03/05/89 (Elektromagnetická kompatibilita) ve znění pozdějších předpisů;
- 2002/96/CE.

### Základní bezpečnostní opatření

- Zařízení bylo navrženo pro neprofesionální použití v domácnosti.
- Zařízení musí být používáno k uložení a ke zmrazování jídel, pouze dospělými osobami, dle pokynů uvedených v tomto návodu.
- Zařízení nesmí být nainstalováno na otevřeném prostoru, a to ani v případě, jedná-li se o prostor krytý přístřeškem; jeho vystavení dešti a bouřkám je velice nebezpečné.
- Nedotýkejte se zařízení bosýma nohama nebo mokřma rukama či nohama.
- Nedotýkejte se vnitřních chladicích součástí: existuje nebezpečí popálení nebo poranění.
- Neodpojujte zástrčku ze zásuvky elektrického rozvodu potáhnutím za kabel, ale řádným uchopením zástrčky.
- Před zahájením čištění a údržby je třeba odpojit zástrčku ze zásuvky elektrického rozvodu. K odstranění nebezpečí zásahu elektrickým proudem nestačí nastavit otočný knoflík REGULACE TEPLoty do polohy **OFF** (vypnuté zařízení).
- Při výskytu závady v žádném případě nezasahujte do vnitřních mechanismů ve snaze ji odstranit.
- Uvnitř jednotlivých prostor určených ke konzervaci mražených potravin nepoužívejte ostré a zahrocené předměty ani elektrická zařízení, která nejsou doporučena výrobcem.
- Nevkládejte si do úst kostky ledu, které byly právě vytaženy z mrazničky.
- Toto zařízení se považuje za nevhodné pro použití ze strany osob (včetně dětí) se sníženými fyzickými, sensorickými nebo duševními schopnostmi nebo osob bez zkušeností a znalostí, s výjimkou případu, kdy jsou pod dohledem osoby zodpovědné za jejich bezpečnost ohledně použití zařízení. Děti by měly být neustále pod dohledem, aby se zajistilo, že si nehrají se zařízením.
- Obaly nejsou hračkami pro děti.

### Likvidace

- Likvidace obalového materiálu: dodržujte místní předpisy za účelem opětovného využití obalů.
- Evropská směrnice 2002/96/EC o odpadních elektrických a elektronických zařízeních stanovuje, že staré domácí elektrické spotřebiče nesmí být odkládány do běžného netříděného domovního odpadu. Staré spotřebiče musí být odevzdány do odděleného sběru, a to za účelem recyklace a optimálního využití materiálů, které obsahují, a z důvodu předcházení negativním dopadům na lidské zdraví a životní prostředí. Symbol "přeškrtnuté popelnice" na výrobku vás upozorňuje na povinnost odevzdat zařízení po skončení jeho životnosti do odděleného sběru. Spotřebitelé by měli kontaktovat příslušné místní úřady nebo svého prodejce ohledně informací týkajících se správné likvidace starého zařízení.

## Úspora energií a ochrana životního prostředí

- Nainstalujte zařízení do chladného a dobře větraného prostředí, nevystavujte jej působení přímého slunečního světla a neumísťujte jej do blízkosti zdrojů tepla.
- Při vkládání a vyjímání potravin udržujte dvířka co nejméně otevřená. Každé otevření dvířek způsobuje výrazný únik energie.
- Nenaplňujte zařízení nadměrným množstvím potravin: dobrá konzervace je podmíněna volným pohybem chladu. Když se zabrání cirkulaci, kompresor bude pracovat nepřetržitě.
- Nevkládejte ještě teplá jídla: zvýšila by vnitřní teplotu a přinutila kompresor k nadměrnému výkonu, provázenému plýtváním elektrickou energií.
- V případě vytvoření námrazy odmrazte zařízení (viz *Údržba*); vrstva ledu o velké tloušťce způsobuje obtížné odevzdávání chladu potravinám a zvyšuje spotřebu energie.
- Udržujte těsnění ve funkčním stavu a v čistotě, aby řádně doléhala na dvířka a neumožňovala únik chladu (viz *Údržba*).

## Závady a způsob jejich odstranění

Může se stát, že zařízení nebude fungovat. Dříve, než se obrátíte na Servisní službu (viz *Servisní služba*), s pomocí následujícího seznamu zkontrolujte, zda se nejedná o snadno odstranitelný problém.

### Nedochází k rozsvícení žárovky vnitřního osvětlení.

- Zástrčka není zastrčena do zásuvky elektrického rozvodu nebo řádně nedoléhá nebo byla přerušena dodávka elektrického proudu v celém bytě/domě.

### Chladnička a mraznička chladí nedostatečně.

- Dvířka řádně nedoléhají nebo jsou poškozena těsnění.
- Dvířka jsou otevírána příliš často.
- Otočný knoflík REGULACE TEPLoty se nenachází ve správné poloze;
- Chladnička nebo mraznička je příliš naplněna;
- Teplota pracovního prostředí výrobku je nižší než 14 °C.

### Potraviny v mrazničce se zmrazují příliš.

- Otočný knoflík REGULACE TEPLoty se nenachází ve správné poloze;
- Potraviny se dotýkají zadní stěny.

### Ventilátor AIR se neotáčí.

- Dvířka chladničky jsou otevřena;
- K aktivaci systému AIR dochází automaticky pouze v případě, že je třeba obnovit optimální podmínky uvnitř chladicího prostoru.

### Motor zůstává v chodu bez přerušení.

- Dvířka nejsou správně zavřena nebo jsou otevírána příliš často.
- Teplota vnějšího prostředí je příliš vysoká.
- Tloušťka námrazy přesahuje 2-3 mm (viz *Údržba*).

### Zařízení vydává nadměrný hluk.

- Zařízení nebylo řádně uvedeno do vodorovné polohy (viz *Instalace*).
- Zařízení bylo nainstalováno mezi kusy nábytku nebo předměty, které vibrují a vydávají hluk.
- Chladicí plyn uvnitř zařízení produkuje lehký hluk i při zastaveném kompresoru: nejedná se o závadu, ale o zcela běžný jev.

### Teplota některých vnějších částí chladničky je vysoká.

- Vysoké teploty jsou potřebné k zabránění tvorby kondenzátu ve specifických zónách výrobku.

### Na zadní stěně chladničky se nachází námraza nebo kapky vody.

- Jedná se o běžný projev činnosti výrobku.

### Na dně chladničky se nachází voda.

- Vypouštěcí otvor pro odvod vody je ucpán (viz *Údržba*).



## Beszereles

! Hogy bármikor utána nézhesen a készülékkel kapcsolatos kérdéseinek, fontos, hogy megőrizze a kézikönyvet. Abban az esetben, ha eladja, elajándékozza, vagy áthelyezi a készüléket, győződjön meg róla, hogy a készülékkel együtt továbbadja a használati útmutatót is, hogy az új tulajdonos tájékozódhasson a készülék üzemeltetéséről és a működésére vonatkozó figyelmeztetésekről.

! Olvassa el figyelmesen az utasításokat: fontos információkat talál benne az üzembe helyezéséről, a használatról és a biztonságról.

## Elhelyezés és csatlakoztatás

### Elhelyezés

1. A készüléket jól szellőző, száraz környezetben helyezze el.
2. Ne takarja el a hátsó hűtőrácsokat: a kompresszor és a kondenzátor hőt bocsátanak ki és a megfelelő működéshez és az áramfogyasztás mérsékléséhez jó szellőzésre van szükségük.
3. Hagyjon legalább 10 cm távolságot a készülék teteje és a fölötte esetleg elhelyezett bútorok között, valamint legalább 5 cm helyet az oldalak és a bútorok/oldalfalak között.
4. Ne tegye a készüléket hőforrás közelébe (közvetlen napsugárzás, elektromos tűzhely).
5. Ahhoz, hogy megmaradjon az optimális távolság a készülék és a hátsó fal között, szerelje fel a készletben található útközt az ahhoz tartozó útmutató instrukcióit követve.

### Vízszintezés

1. A készüléket sima, szilárd padlóra helyezze.
2. Ha a padlózati nem lenne tökéletesen vízszintes, az első lábak ki-, illetve becsavarásával állítsa be a készüléket.

### Elektromos csatlakoztatás

Leszállítás után helyezze a készüléket függőleges helyzetbe és várjon legalább 3 órát, mielőtt bedugná a konnektorba. Mielőtt a villásdugót bedugja a csatlakozóaljzatba, győződjön meg róla, hogy:

- a konnektor földelve van és a törvényi előírásoknak megfelel;
- a konnektornak bírnia kell a készülék maximális terhelési teljesítményét, mely a készülék tulajdonságait tartalmazó, a hűtőrendszerben balra lent elhelyezett kis fémlapon van feltüntetve (pl. 150 W);
- a tápfeszültségnek a készülék tulajdonságait tartalmazó, balra lent elhelyezett kis fémlapon feltüntetett értéktartományon belül kell lennie (pl. 220-240 V);
- a konnektornak és a készülék villásdugójának összeillőnek kell lennie.  
Ellenkező esetben kérje a villásdugó kicserélését engedéllyel rendelkező szerelőtől (lásd Szervizszolgálat); ne használjon hosszabbítót vagy elosztót.

! A beszerelt készüléknél az elektromos vezetéknek és a konnektornak könnyen hozzáférhetőnek kell lennie.

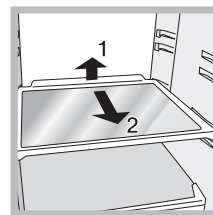
! A vezeték nem hajolhat meg és nem lehet összenyomódva.

! A vezetéket rendszeresen ellenőrizni kell, cseréjét csak engedéllyel rendelkező szerelő végezheti el (lásd Szervizszolgálat).

**! Amennyiben a fenti előírásokat nem tartják be, a gyártó elhárít minden felelősséget.**

## Tartozékok

**POLCOK** \*: sima vagy rácsos. A speciális síneknek köszönhetően kivehetőek és magasságuk állítható (lásd ábra), így nagyméretű edényeket vagy élelmiszereket is betehet.



**HŐMÉRSÉKLET** kijelző \*: a hűtőszekrény leghidegebb részének meghatározására.

1. Ellenőrizze, hogy az OK felirat egyértelműen megjelenik-e a kijelzőn (lásd ábra).



2. Ha nem jelenik meg az OK felirat, az azt jelenti, hogy a hőmérséklet túl magas: állítsa a HÜTŐSZEKRENY MŰKÖDÉS tekerőgombot magasabb (hidegebb) állásba, majd várjon körülbelül 10 órát, amíg a hőmérséklet stabilizálódik.
3. Ellenőrizze ismét a kijelzőt: ha szükséges, ismét állítsa be. Ha nagymennyiségű élelmiszert helyezett be, vagy a hűtőszekrény ajtaját gyakran kinyitja, normális, ha a kijelzőn nem jelenik meg az OK felirat. Várjon legalább 10 órát, mielőtt a HÜTŐSZEKRENY MŰKÖDÉS tekerőgombot magasabb értékre állítja.

## Üzembe helyezés és használat

### A készülék üzembe helyezése

**! Mielőtt a készüléket üzembe helyezi, kövesse a beszerelési utasításokat (lásd Beszerelés).**

**! Mielőtt csatlakoztatja a készüléket, tisztítsa meg jól a rekeszeket és a tartozékokat langyos vízzel és bikarbonáttal.**

1. Dugja a villásdugót a konnektorba és győződjön meg róla, hogy a belső lámpa felkapcsolódik.
2. Tekerje a HŐMÉRSÉKLET SZABÁLYZÓ tekerőgombot középső állásba. Néhány óra elteltével beteheti az élelmiszereket a hűtőszekrénybe.

### Hőmérséklet szabályzás

A hűtőrendszer belsejének hőmérséklete automatikusan szabályozódik a termosztát gombjával beállított állásnak megfelelően.

**1** = melegebb

**MAX** = hidegebb

A középső állást javasoljuk. A hely és az elhelyezés megnövelése érdekében és esztétikai szempontok miatt, a készülék rendelkezik a hűtőrendszer hátulsó oldalának belsejében elhelyezett „hűtő rekeszel”. A készüléknek ezt a falát működés közben dör, vagy vízcseppek borítják aszerint, hogy a kompresszor üzemel vagy sem. Emiatt nem kell aggódnia. A hűtőszekrény megfelelően működik.

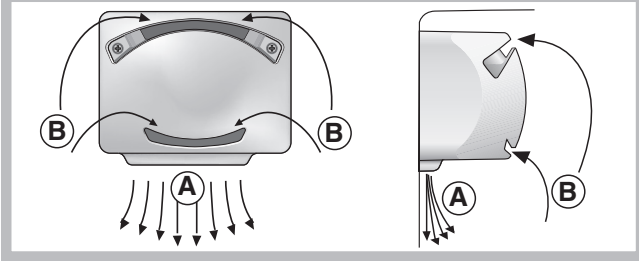
\* A szám és/vagy elhelyezkedés eltérő lehet, csak bizonyos modelleknél található meg.

## Hűtőrendszer

A készülék az alábbiakban leírt valamelyik hűtőrendszerrel van ellátva: fontos, hogy ezt megjegyezze és figyelembe vegye az élelmiszerek tárolásakor.

### PURE WIND\*

A hűtőrésszel felső oldalán a berendezés meglétéről felismerhető (lásd ábra).



Az PURE WIND lehetővé teszi az élelmiszerek optimális tárolását, mivel az ajtó kinyitása után gyorsan visszaállítja és egyenletesen elosztja a hőmérsékletet: a hideg falakkal érintkezve a befűjt levegő (A) lehűl, miközben a melegebb levegőt (B) a rendszer beszívja (lásd ábra).

A Pure Wind Plus termékek szűrővel is rendelkeznek, melyek speciális ezüstionos összetételük révén a hűtőtérben jelenlévő baktériumok mennyiségét 70%-kal csökkentik, illetve a szagokat is csökkentik, így jobb tárolási feltételeket tesznek lehetővé.

Ha a HŐMÉRSÉKLET SZABÁLYZÓ tekerőgombot magasabb értékekre állítja és nagy mennyiségű élelmiszert helyezett be, valamint a környezet hőmérséklete magas, lehet, hogy a készülék folyamatosan működni fog, ezzel túlzott dérképződést és áramfogyasztást okoz: ezt megelőzheti, ha a tekerőgombot alacsonyabb értékre állítja (a dérmentesítés automatikusan megtörténik).

A statikus készülékeknél a levegő természetes módon kering: a nehezebb hidegebb levegő lefelé áramlik. Az élelmiszereket az alábbiaknak megfelelően helyezze el:

### Statikus rendszer

Aircooler nélküli modelleknél a hűtőrésszel a rekeszek belső hátsó falában van. A hátsó falat aszerint, hogy a kompresszor működésben van-e vagy sem, dér vagy vízcseppek boríthatják: mindkét eset normális. Ha a HŐMÉRSÉKLET SZABÁLYZÓ tekerőgombot magasabb értékekre állítja és nagy mennyiségű élelmiszert helyezett be, valamint a környezet hőmérséklete magas, lehet, hogy a készülék folyamatosan működni fog, ezzel túlzott dérképződést és áramfogyasztást okoz: ezt megelőzheti, ha a tekerőgombot alacsonyabb értékre állítja (a dérmentesítés automatikusan megtörténik). A statikus készülékeknél a levegő természetes módon kering: a nehezebb hidegebb levegő lefelé áramlik. Az élelmiszereket az alábbiaknak megfelelően helyezze el:

Étel	Elhelyezése a hűtőszekrényben
Tisztított hús és hal	A zöldség és gyümölcs tároló rekesz fölött
Friss sajtok	A zöldség és gyümölcs tároló rekesz fölött
Főtt ételek	Bármelyik polcon
Felvágott, csomagolt kenyér, csokoládé	Bármelyik polcon
Zöldség és gyümölcs	Zöldség-, gyümölcstartóban
Tojás	A megfelelő polcon
Vaj és margarin	A megfelelő polcon
Üvegek, üdítők, tej	A megfelelő polcon

\* A szám és/vagy elhelyezkedés eltérő lehet, csak bizonyos modelleknél található meg.

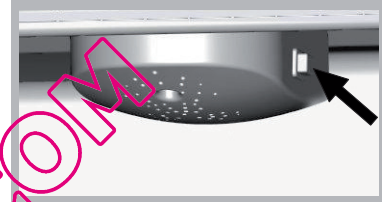
### ACTIVE OXIGEN\*

Ez a szerkezet a természetben is előforduló ózonmolekulákat bocsát ki a hűtő belsejében, mely az által, hogy képes megtámadni a baktériumokat és mikroorganizmusokat, hátráltatja a hűtőben való elszaporodásukat, és csökkenti a kellemetlen szagokat.

Automatikusan meghatározza az ételek tartós frissen tartásához, a szagok megszüntetéséhez és a baktériumok szaporodásának megakadályozásához szükséges ózommennyiséget.

A hűtő belsejében, időnként a viharok idején is tapasztalható, enyhe, jellegzetes szag érezhető – ugyanaz a villámcsapások által fejlesztett ózonszag, melyet időnként viharok idején érezhetünk – tehát ez teljesen normális jelenség. A szerkezet által létrehozott mennyiség nagyon kicsi, és az antibakteriális hatás kifejtésével párhuzamosan gyorsan lecsökken.

A szerkezet a hűtőrésszel szerkezetének fedelén lévő megfelelő gomb megnyomásával kapcsolható be.

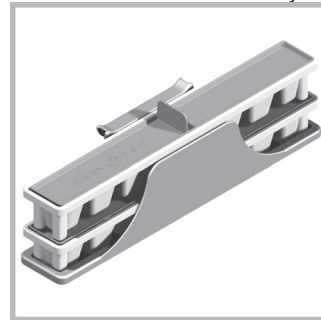


Ha az „Active Oxigen” funkció be van kapcsolva, a szerkezet ciklikusan váltogatja (és a funkció kikapcsolásáig ismételteti) a hűtő rész belsejében elhelyezett szerkezetben lévő zöld LED kigyulladásával jelzett ózonkibocsátást, és a kék LED kigyulladásával jelzett készenléti ciklust (nincs ózonkibocsátás).

### Easy Ice \*

A kettős edény a fagyasztó fiókjában lévő tér optimalizálására lett tervezve, ráadásul gyorsan és könnyen lehet benne jeget készíteni. Az edények egymásba rakhatók, illetve megtöltve külön használhatók.

Ezenkívül a különleges rögzítés az „Easy Ice” megoldást rendkívül rugalmassá teszi, mivel azt az első fiókoknak a jobb és bal oldalán is el lehet helyezni.



## Hűtőrendszer

A készülék az alábbiakban leírt valamelyik hűtőrendszerrel van ellátva: fontos, hogy ezt megjegyezze és figyelembe vegye az élelmiszerek tárolásakor.

### A hűtőszekrény legjobb kihasználása

- A hőmérséklet beállításához használja a HŐMÉRSÉKLET SZABÁLYZÓ tekerőgombot (lásd Leírás).
- Ne tegyen meleg ételt a készülékbe, csak hideget vagy éppen langyosat (lásd Óvintézkedések és tanácsok).
- Ne feledje, hogy a főtt ételek nem állnak el tovább, mint a nyersék.
- Ne tegyen be folyadékot fedetlen edényben, mert azzal megemelné a készülékben a nedvességtartalmat, ami kondenzvíz kiválásához vezet.

## Ételhigiénia

1. Az ételek megvásárlása után, vegyen le azokról minden külső papír/kartonpapír csomagolást, amivel baktériumok vagy piszok kerülhetne a hűtőszekrénybe.
2. Csomagolja be az ételeket (különösen a könnyen romlandókat és az erős aromájúakat) úgy, hogy ne érjenek egymáshoz, így elkerülheti a spóra/baktérium fertőzés lehetőségét, valamint a szagok szétterjedését a hűtőszekrényben
3. Úgy helyezze el az ételeket, hogy köztük a levegő szabadon áramolhasson
4. Tartsa tisztán a hűtőszekrény belsejét, ügyelve rá, hogy ne használjon oxidáló vagy súroló szereket
5. A lejárt szavatossági idejű ételeket vegye ki a hűtőszekrényből
6. A megfelelő tárolás érdekében a könnyen romló ételeket (lángsajtok, nyers hal, hús, stb...) a lehidegebb részre tegye, azaz a zöldséges-rekesz fölé, ahol a hőmérséklet kijelző található.

## A fagyasztószekrény legjobb kihasználása

- Ne fagyasszon újra kiolvadó vagy kiolvadt élelmiszereket; azokat az elfagyasztáshoz meg kell főzni (24 órán belül).
- A friss fagyasztható élelmiszereket úgy helyezze el, hogy ne érjenek a már lefagyasztottakhoz; helyezze azokat a fagyasztó rész rácsa fölé, lehetőleg közvetlenül a (oldalsó és hátsó) fal mellé, ahol a hőmérséklet  $-18^{\circ}\text{C}$  alatt van és megfelelő gyorsaságú lefagyasztást garantál.
- Ne tegyen a fagyasztóba folyadékot tartalmazó, bedugaszolt, vagy hermetikusan lezárt üvegeket, mert azok eltörhetnek.
- A naponta lefagyasztható maximális élelmiszer mennyiség fel van tüntetve a hűtőrésszel balra alul elhelyezett, a készülék tulajdonságait tartalmazó kis fémtáblán (például: Kg/24h 4).
- A rekeszek kivételével (kivéve az alsó) több helyet nyerhet a fagyasztóban. Az élelmiszerek közvetlenül a párologtató lemezekre helyezhetők el.

! A fagyasztás ideje alatt kerülje a fagyasztó ajtajának kinyitását.  
! Áramszünet vagy meghibásodás esetén ne nyissa ki a fagyasztó ajtaját: így a mélyhűtött és fagyasztott élelmiszerek körülbelül 9-14 órán keresztül változatlanok maradnak.  
! Ha a környezet hőmérséklete hosszú időn keresztül  $14^{\circ}\text{C}$  alatt marad, a fagyasztórésszel nem alakul ki a hosszabb tároláshoz szükséges hőmérséklet és az ételek eltarthatósági ideje csökken.

## Karbantartás és védelem

### A készülék kikapcsolása

Takarítás és karbantartás előtt a készüléket ki kell húzni a konnektorból. A készülék teljes áramtalanításához nem elegendő a hőmérséklet szabályzó gombot **OFF** (készülék kikapcsolva) állásra tekerni.

### A készülék tisztítása

- A külső részek, a belső részek és a gumitömítések langyos vízzel és szódobikarbonsavval vagy semleges szappannal átítatott szivaccsal tisztíthatók. Ne használjon oldószert, súrolószert, fehérítőt vagy szalmiákszeszt.
- A kivethető részek meleg, szappanos, vagy mosogatószeres vízbe tehetőek. Óvatosan mossa le és szárítsa meg őket.
- A készülék hátoldalán por rakódhat le, amit óvatosan, a készülék kikapcsolása és kihúzása után, a porszívó hosszú csövével, a porszívót közepes erőre állítva, letisztíthat.

### A penész és a kellemetlen szagok kialakulásának megelőzése

- A készülék olyan higiénikus anyagokból készült, melyek nem engedik át a szagokat. A tulajdonság megtartásához az szükséges, hogy az élelmiszereket mindig lefedje és jól lezárja. Ezzel elkerülheti a foltok kialakulását is.

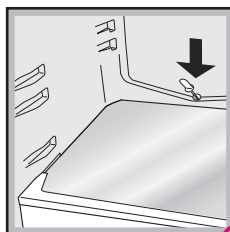
- Abban az esetben, ha hosszabb időre szeretné lekapcsolni a készüléket, tisztítsa ki a belsejét és hagyja nyitva az ajtókat.

### A készülék dértelenítése

! Tartsa be az alábbi utasításokat. Ne gyorsítsa a folyamatot a mellékelttől eltérő berendezések vagy eszközök használatával, mivel azok megsérthetik a fagyasztó áramkört.

#### A hűtőréssz dértelenítése

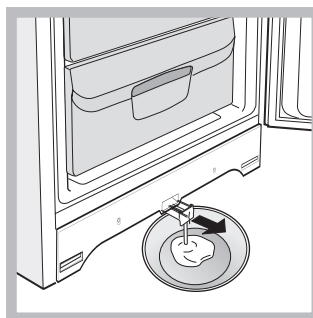
A hűtőszekrény automatikus dértelenítő rendszerrel van ellátva: a víz egy arra alkalmas levezető nyíláson keresztül a hátsó részek felé vezetődik (lásd ábra), ahol a kompresszor által termelt hő elpárologtatja. Az egyetlen beavatkozás, amit rendszeresen el kell végeznie, a vízlevezető nyílás tisztítása, hogy a víz akadálytalanul el tudjon folni



#### A fagyasztórész dértelenítése

Ha a dértéteg meghaladja az 5 mm-es vastagságot, kézzel kell eltávolítani:

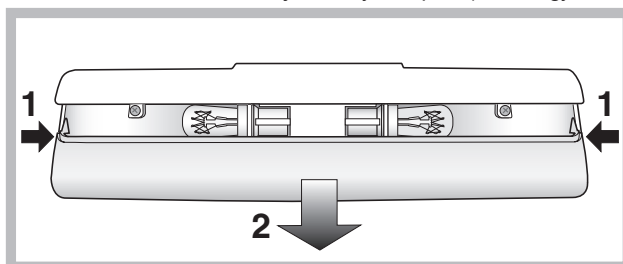
1. Tekerje a HŐMÉRSÉKLET SZABÁLYZÓ gombot **OFF** állásba.
2. Tekerje a fagyasztó és mélyhűtött élelmiszereket papírba és tegye hűvös helyre.
3. Hagyja nyitva az ajtót addig, amíg a dér teljesen le nem olvad; ezt elősegítheti, ha a fagyasztórészbe langyos vizet tartalmazó edényt helyez.
4. Mielőtt újból bekapcsolja a készüléket, óvatosan tisztítsa ki és törölje szárazra a fagyasztórészt.
5. Néhány készülék VÍZLEVEZETŐ RENDSZERREL van ellátva a víz kivezetéséhez: hagyja, hogy a víz lefolyjon egy edénybe (lásd ábra).



6. Mielőtt beteszi az ételeket a fagyasztórekeszbe, várjon körülbelül 2 órát az ideális konzerválási hőmérséklet helyreállása érdekében.

### A lámpa cseréje

A hűtőréssz lámpájának cseréjéhez húzza ki a villásdugót a konnektorból. Kövesse az alábbi utasításokat. A lámpához úgy fér hozzá, ha az ábrának megfelelő módon leveszi a burkolatot. Cserélje ki a védőburkolaton feltüntetett teljesítményű lámpára (15 W vagy 25 W).



## Óvintézkedések és tanácsok

! A készüléket a nemzetközi biztonsági szabványoknak megfelelően tervezték és gyártották. Az alábbi figyelmeztetések a biztonságra vonatkoznak, olvassa el figyelmesen!



A készülék megfelel az alábbi uniós irányelveknek:

- 73/02/19-as 73/23/CEE (Alacsonyfeszültségi Direktíva) és az azt követő módosítások;
- 89/05/03-es 89/336/CEE (Elektromágneses kompatibilitás Direktíva) és az azt követő módosítások;
- 2002/96/CE.

### Általános biztonság

- A készüléket lakáson belüli, nem kereskedelmi, illetve ipari használatra szánták.
- A készüléket csak felnőttek használhatják a jelen kézikönyvben leírtaknak megfelelően élelmiszerek tárolására és fagyasztására.
- A készülék nem helyezhető üzembe nyitott helyen, még abban az esetben sem, ha a helyiséget tetővel fedték. A készüléket rendkívül veszélyes esőnek és vihamnak kitenni.
- Ne érjen a készülékhez mezítláb vagy nedves kézzel, illetve lábbal.
- Ne érjen a belső hűtőrésekhez: megsérülhet vagy égési sérülést szenvedhet.
- Ha a készüléket kihúzza, mindig a villásdugónál fogja meg és ne a vezetékét rángassa.
- A készülék takarításakor vagy karbantartáskor a villásdugót ki kell húzni a konnektorból. A készülék teljes áramtalanításához nem elegendő a HŐMÉRSÉKLET SZABÁLYZÓ gombot **OFF** (készülék kikapcsolva) állásra tekerni.
- Meghibásodás esetén semmilyen körülmények között ne próbálja megjavítani a készülék belső szerkezetét.
- A fagyasztott élelmiszerek tárolására szolgáló rekeszekben ne használjon olyan vágó- és szűrőeszközöket, illetve elektromos készülékeket, melyeket a gyártó nem ajánl!
- Ne vegyen a szájába közvetlenül a fagyasztóból kivett jégkockát.
- A készüléket testileg, érzékszervileg vagy szellemileg korlátozott, nem hozzáférő, illetve a terméket nem ismerő személyek – a gyerekeket is ideértve – csak a biztonságukért felelős személyek felügyelete mellett, illetve a készülék használatával kapcsolatos alapvető utasítások ismeretében használhatják. Vigyázzon, hogy a gyerekek ne játsszanak a készülékkel.
- A csomagolóanyag nem játékszer.

### Leselejtezés

- A csomagolóanyag kidobása: tartsa be a helyi elírásokat, így a csomagolóanyagot újra lehet hasznosítani.
- Az elektromos készülékek megsemmisítéséről szóló európai direktíva 2002/96/EC előírja, hogy a régi háztartási gépeket nem szabad a normál nem szelektív hulladékgyűjtési folyamat során összegyűjteni. A régi gépeket szelektíven kell összegyűjteni, hogy optimalizálni lehessen a bennük lévő anyagok újrahasznosítását és csökkenteni lehessen az emberi egészségre és környezetre gyakorolt hatásukat. Az áthúzott "szemeteskuka" jele emlékezteti Önt arra, hogy kötelessége ezeket a termékeket szelektíven összegyűjteni. A fogyasztóknak a helyi hatóságot vagy kereskedőt kell felkeresniük a régi háztartási gépek helyes elhelyezését illetően.

### Takarékoskodás és környezetvédelem

- A készüléket hűvös, jól szellőző helyen állítsa fel, védje a közvetlen napsugárzástól és ne tegye hőforrás közelébe.
- Az élelmiszerek behelyezéséhez és kivételéhez a lehető legrövidebb időre nyissa ki a készülék ajtajait. Minden egyes ajtónyitás jelentős mennyiségű energiát fogyaszt el.
- Ne tegyen a készülékbe túl nagy mennyiségű élelmiszert: a megfelelő tartósításhoz a levegőnek szabadon kell áramolnia. Ha gátolja a levegő keringését, a kompresszor folyamatosan működni fog.
- Ne tegyen be meleg ételeket: megemelik a belső hőmérsékletet és a kompresszort nagy teljesítményre kényszerítik, ami nagy elektromos energia pazarlással jár.
- Mindig dértelenítse a készüléket, ha jég alakulna ki (lásd *Karbantartás*); a vastag jégréteg megnehezíti a hideg átadását az élelmiszereknek és megnöveli az energiafogyasztást.
- A tömitéseket ellenőrizze és tartsa tisztán úgy, hogy jól illeszkedjenek az ajtókhoz és ne engedjék ki a hideget (lásd *Karbantartás*).

## Hibaelhárítás

#### A belső lámpa nem kapcsolódik fel.

- A villásdugó nincs bedugva, vagy nincs eléggé benyomva a konnektorba, esetleg nincs áram a lakásban.

#### A hűtőszekrény és a fagyasztó nem hűt eléggé.

- Az ajtók nem csukódnak jól vagy a tömitések megsérültek.
- Az ajtókat túl gyakran nyitják ki:
- A HŐMÉRSÉKLET SZABÁLYZÓ gomb nincs megfelelő helyzetben.
- A hűtőszekrényt, vagy a fagyasztót túlzottan telepakolta:
- A készülék környezetének hőmérséklete 14°C alatt van.

#### A hűtőszekrényben az élelmiszerek megfagynak.

- A HŐMÉRSÉKLET SZABÁLYZÓ gomb nem megfelelő helyzetben van:
- Az élelmiszerek hozzáérnek a hátsó falhoz.

#### Az AIR-rendszer ventilátor nem forog.

- A hűtőszekrény ajtaja nyitva van:
- Az AIR-rendszer csak akkor aktiválódik automatikusan, amikor a hűtőrekeszben az optimális körülmények visszaállításához szükség van rá

#### A motor állandóan megy.

- Az ajtó nincs jól becsukva, vagy gyakran nyitogatják:
- A külső hőmérséklet túl magas:
- A dérréteg vastagsága meghaladja a 2-3 mm-t (lásd *Karbantartás*).

#### A készülék túlságosan zajos.

- A készülék nem vízszintesen lett elhelyezve (lásd *Beszerelés*):
- A készülék vibráló, zajkeltő bútorok vagy tárgyak közé lett helyezve:
- A belső fagyasztógáz halk hangot ad akkor is, ha a kompresszor áll: ez normális jelenség, nem hiba.

#### A hűtőszekrény néhány külső alkatrészének hőmérséklete magas.

- A magasabb hőmérséklet ahhoz szükséges, hogy a készülék bizonyos részein a kondenzvíz kialakulása elkerülhető legyen.

#### A hűtőszekrény fagyasztórészének alsó oldalán dér vagy vízcseppek vannak.

- Ez hozzátartozik a készülék normál működéséhez.

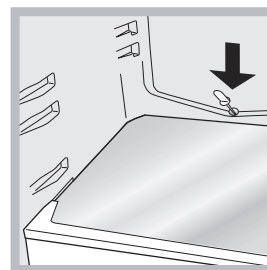
#### A hűtőszekrény aljában áll a víz.

- A vízlevezető nyílás el van tömődve (lásd *Karbantartás*).

## Inštalácia

! Je dôležité uschovať tento návod za účelom jeho ďalšej konzultácie. V prípade predaja, darovania alebo sťahovania sa uistite, že zostane spolu so zariadením, aby informoval nového vlastníka o jeho činnosti a o príslušných upozneniach.

! Pozorne si prečítajte uvedené pokyny: obsahujú dôležité informácie týkajúce sa inštalácie, použitia a bezpečnosti.



## Umiestnenie a zapojenie

### Umiestnenie

1. Zariadenie umiestnite do dobre vetraného priestoru s nízkou vlhkosťou.
2. Ponechajte zadné ventilačné otvory voľne prístupné: kompresor a kondenzátor sú zdrojmi tepla a k svojej činnosti charakterizovanej úsporou elektrickej energie vyžadujú dobrú ventiláciu.
3. Medzi homou časťou zariadenia a prípadným nábytkom nachádzajúcim sa nad zariadením ponechajte vzdialenosť aspoň 10 cm a medzi bočnými stenami a nábytkom/bočnými stenami aspoň 5 cm.
4. Udržujte zariadenie v dostatočnej vzdialenosti od zdrojov tepla (priame slnečné svetlo, elektrický sporák).
5. Aby ste zaistili optimálnu vzdialenosť výrobku od zadnej steny, namontujte dištančné členy, nachádzajúce sa v inštaláčnej sade a postupujte podľa pokynov uvedených na špecifickom liste, určenom na tento účel.

### Umiestnenie do vodorovnej polohy

1. Zariadenie umiestnite na pevnú rovnú podlahu.
2. V prípade, že podlaha nie je dokonale vodorovná, vykompenzujte zistené rozdiely odskrutkovaním alebo zaskrutkovaním predných nožičiek.

### Elektrické zapojenie

Následne po preprave umiestnite zariadenie do vertikálnej polohy a pred jeho pripojením do elektrického rozvodu vyčkejte aspoň 3 hodiny. Pred zasunutím zástrčky do zásuvky elektrického rozvodu sa uistite, či:

- je zásuvka riadne uzemnená zákonne predpísaným spôsobom;
  - je zásuvka schopná uniesť maximálny príkon spotrebiča, uvedený na identifikačnom štítku umiestnenom v ľavej dolnej časti chladiaceho priestoru (napr. 150 W);
  - sa napájacie napätie nachádza v rozsahu hodnôt uvedených na identifikačnom štítku umiestnenom vľavo dole (napr. 220-240 V);
  - je zásuvka kompatibilná so zástrčkou zariadenia.
- V opačnom prípade požiadajte o výmenu autorizovaného technika (viď Servisná služba); nepoužívajte predlžovacie káble ani rozvodky.

! Po ukončení inštalácie zariadenia musia byť elektrický kábel a zásuvka elektrického rozvodu ľahko dostupné.

! Kábel nesmie byť ohýbaný ani stláčaný.

! Kábel musí byť podrobovaný pravidelným kontrolám a smie byť nahradený výhradne autorizovanými technikmi (viď Servisná služba).

! **Výrobca odmieta akúkoľvek zodpovednosť za prípady, pri ktorých nebudú dodržané uvedené pravidlá.**

## Príslušenstvo

**POLICE\***: plné nebo v tvare mriežky.

Sú vyťahovateľné a výškovo nastaviteľné prostredníctvom príslušných vodiacich drážok (viď obrázok), slúžiacich na zasunutie priestorných nádob alebo potravín. Nastavenie výšky nevyžaduje úplné vytiahnutie poli

\* Líšia sa počtom a/alebo podľa polohy, tvorí súčasť len niektorých modelov.

Ukazovateľ **TEPLOTY\***: na identifikáciu najchladnejšej zóny chladničky.

1. Skontrolujte, či je na ukazovateli dobre viditeľný nápis OK (viď obrázok).



2. Ak nedôjde k zobrazeniu nápisu OK, znamená to, že teplota je príliš vysoká: nastavte otočný gombík REŽIMU ČINNOSTI CHLADNIČKY do jednej z vyšších polôh (odpovedajúcich vyššiemu chladu) a vyčkejte približne 10 h až do stabilizácie teploty.
3. Opätovne skontrolujte ukazovateľ: podľa potreby vykonajte nové nastavenie. Je úplne bežným javom, že po vložení veľkého množstva potravín alebo po častom otváraní chladničky ukazovateľ nezobrazuje OK. Pred nastavením otočného gombíku REŽIMU ČINNOSTI CHLADNIČKY do vyššej polohy vyčkejte najmenej 10 h.

## Uvedenie do činnosti a použitie

### Uvedenie zariadenia do činnosti

! **Pred uvedením zariadenia do činnosti sa riadte pokynmi pre inštaláciu (viď Inštalácia).**

! Pred zapojením zariadenia dokonale vyčistite jednotlivé priestory a príslušenstvo vlažnou vodou a bikarbonátom.

1. Zasuňte zástrčku do zásuvky a uistite sa, že sa žiarovka vnútorného osvetlenia rozsvieti.
2. Otočte gombík REGULÁCIE TEPLOTY do polohy odpovedajúcej priemernej hodnote. Do uplynutí niekoľkých hodín bude možné vložiť potraviny do chladničky.

### Regulácia teploty

Teplota vo vnútri chladiaceho priestoru je udržiavaná automaticky, na hodnotu nastavenej prostredníctvom otočného gombíka termostatu.

**1** = menší chlad

**MAX** = väčší chlad

Doporučuje sa nastavenie strednej hodnoty.

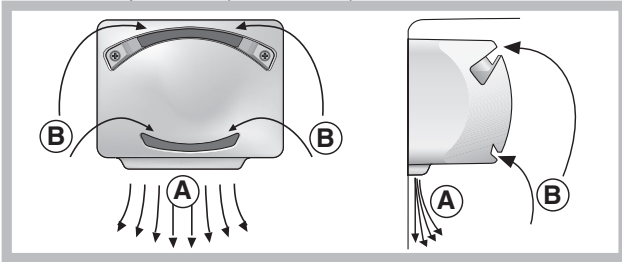
Tento spotrebič má "chladiacu časť" umiestnenú vo vnútri zadnej steny chladiaceho oddelenia, kvôli zväčšeniu úložného priestoru a kvôli zlepšeniu vzhľadu. Tato stena je počas činnosti pokrytá námrazou alebo kvapkami vody, podľa toho, či je kompresor v činnosti, alebo či je vypnutý. Nejedná sa o dôvod k znepokojovaniu! Chladnička pracuje bežným spôsobom.

### Chladiaci systém

Zariadenie je vybavené jedným z nižšie popísaných chladiacich systémov: Je dôležité rozoznať, o ktorý sa jedná, a brať ho do úvahy pri určovaní spôsobu konzervácie potravín.

**PURE WIND\***

Na jeho prítomnosť upozorňuje zariadenie na zadnej stene chladiaceho priestoru (vid' obrázok).



PURE WIND SYSTÉM umožňuje optimálnu konzerváciu potravín vďaka rýchlemu obnoveniu teploty po otvorení dveriek a vďaka jej homogénnemu rozloženiu: Fúkaný vzduch (A) sa ochladzuje pri styku s chladnou stenou, zatiaľ čo teplejší vzduch (B) je odsávaný (vid' obrázok).

Výrobky Pure Wind Plus sú vybavené aj filtrom, ktorý vďaka svojmu špeciálnemu zloženiu s iónmi striebra, umožňuje znížiť obsah baktérií až o 70% a zápachu vo vnútri chladiaceho boxu, čím zaručuje lepšiu konzerváciu jedál.

Pri nastavení otočného gombíka REGULÁCIE TEPLoty na jednu z vyšších hodnôt, pri veľkom množstve potravín a pri vysokej teplote vonkajšieho prostredia, môže zariadenie pracovať nepretržite, čím dochádza k nadmernej tvorbe námrazy a vysokej spotrebe elektrickej energie: Tomuto problému sa dá zabrániť nastavením otočného gombíka na jednu z nižších hodnôt (umožňujúcich vykonávanie automatického odstraňovania námrazy zo zariadenia).

**Statický chladiaci systém**

Modely bez zariadenia Aircooler majú chladiaci systém uložený vo vnútri zadnej steny jednotlivých priestorov; na tejto stene je možné pozorovať námrazu alebo kvapky vody, podľa toho, či je kompresor v činnosti alebo má pauzu: obidva javy sú úplne bežné. Pri nastavení otočného gombíka REGULÁCIE TEPLoty na jednu z vyšších hodnôt, pri veľkom množstve potravín a pri vysokej teplote vonkajšieho prostredia, môže zariadenie pracovať nepretržite, čím dochádza k nadmernej tvorbe námrazy a vysokej spotrebe elektrickej energie. Tomuto problému sa dá zabrániť nastavením otočného gombíka na jednu z nižších hodnôt (umožňujúcich vykonávanie automatického odstraňovania námrazy zo zariadenia). U zariadení so statickými chladiacimi systémami sa vzduch pohybuje prirodzeným spôsobom: chladnejší má tendenciu klesať, pretože je ťažší. Uvádzame príklad správneho umiestnenia potravín:

Druh jedla	Jeho umiestnenie vo vnútri chladničky
Mäso a vyčistené ryby	Nad zásuvkami s ovocím a zeleninou
Čerstvé syry	Nad zásuvkami s ovocím a zeleninou
Varené jedlá	Na ľubovoľnej polici
Salámy, chlieb v krabici, čokoláda	Na ľubovoľnej polici
Ovocie a zelenina	V zásuvkách na ovocie a zeleninu
Vajcia	V príslušnom držiaku
Maslo a margarín	V príslušnom držiaku
Fľaše, nápoje, mlieko	V príslušnom držiaku

**ACTIVE OXIGEN\***

Toto zariadenie uvoľňuje vo vnútri chladničky molekuly ozónu,

\* Líšia sa počtom a/alebo podľa polohy, tvorí súčasť len niektorých modelov.

látky prítomnej v prírode, schopnej napadnúť baktérie a mikroorganizmy, obmedziť ich šírenie vo vnútri chladničky, a potláčať nepríjemné zápachy. Automaticky vymedzuje množstvo ozónu potrebného na predĺženie čerstvého stavu potravín, na odstránenie zápachov a na predchádzanie tvorbe baktérií.

Vo vnútri chladničky by mohlo byť cítiť mierny charakteristický zápach, rovnaký ako ten, ktorý cítiť pri búrke následkom ozónu vznikajúceho z výbojov produkovaných bleskami; jedná sa o úplne bežný jav. Množstvo produkované zariadením je veľmi malé a rýchlo sa rozpadá na základe antibakteriálneho pôsobenia.

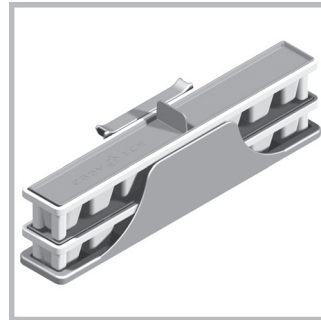
Zariadenie sa aktivuje stlačením príslušného tlačidla, ktoré sa nachádza na veku zariadenia (priestor chladničky).



Pri aktivovanej funkcii Active Oxygen bude zariadenie cyklicky vykonávať (opakovane až do zrušenia tejto funkcie) emisiu ozónu signalizovanú rozsvietením zelenej LED na zariadení, ktoré sa nachádza vo vnútri priestoru chladničky a pohotovostný cyklus (bez emisie ozónu), signalizovaný rozsvietením modrej LED.

**Easy Ice\***

Dvojitá miska bola navrhnutá kvôli optimalizácii priestoru v zásuvke mrazničky a kvôli rýchlejšiemu a jednoduchšiemu vyberaniu ľadu. Misky môžu byť uložené jedna na druhej alebo naplnené a použité samostatne. Okrem toho príslušný úchyt robí z Easy Ice mimoriadne prispôsobivé riešenie, pretože umožňuje jej umiestnenie do pravej alebo ľavej časti prvých zásuviek.

**Optimálny spôsob použitia chladničky**

- Prostredníctvom otočného gombíka REGULÁCIE TEPLoty (vid' Popis) nastavte požadovanú teplotu.
- Vkladajte dovnútra len chladné alebo vlažné jedlá, nie však teplé (vid' Opatrenia a rady).
- Pamätajte, že varené potraviny si udržujú svoje vlastnosti kratšiu dobu ako surové.
- Nevkladajte dovnútra tekutiny v otvorených nádobách: spôsobili by zvýšenie vlhkosti s následnou tvorbou kondenzátu.

**HYGIENA PRI MANIPULÁCII S POTRAVINAMI**

1. Po zakúpení potravín odstráňte všetky druhy papierových / kartónových alebo iných obalov, ktoré by mohli preniesť do chladničky baktérie alebo nečistoty.
2. Chráňte potraviny (obzvlášť tie, ktoré podliehajú rýchlemu znehodnoteniu a tie, ktoré vydávajú silný zápach) tak, aby medzi nimi nedochádzalo ku vzájomnému dotyku, čím sa

vyhnete možnosti prenosu nákazy zárodkami / baktériami a taktiež možnosti šírenia nepríjemných zápachov vo vnútri chladničky.

3. Uložte potraviny tak, aby sa vzduch mohol medzi nimi voľne pohybovať
4. Udržujte vnútro chladničky v čistom stave a venujte pozornosť tomu, aby ste na čistenie nepoužívali oxidačné alebo abrazívne čistiace prostriedky.
5. Vyberte potraviny z chladničky po uplynutí doby ich trvanlivosti.
6. Z dôvodu zabezpečenia správnej konzervácie, je potrebné umiestniť potraviny podliehajúce rýchlemu znehodnoteniu (mäkké syry, surové ryby, mäso, atď...) do najchladnejších častí, to znamená, do priestoru nad nádobami na zeleninu, kde je umiestnený ukazovateľ teploty.

## Optimálny spôsob použitia mrazničky

- Nezmrázajte opäť potraviny, ktoré sa rozmrazujú alebo už sú rozmrazené; tieto potraviny je potrebné uvariť a následne skonzumovať (do 24 hodín).
- Čerstvé potraviny určené na zmrazenie nesmú byť umiestnené spolu so zmrazenými potravinami; je potrebné ich umiestniť na mriežku v mraziacom oddelení, podľa možnosti tak, aby sa dotýkali stien (bočných a zadnej), kde teplota klesá pod  $-18^{\circ}\text{C}$ , čím bude zabezpečená dostatočná rýchlosť zamrzenia.
- Nevkladajte do mrazničky uzatvorené alebo hermeticky utesnené sklenené fľaše obsahujúce tekutiny. Mohlo by dôjsť k ich roztrhnutiu.
- Maximálne denné množstvo potravín na zamrazenie je uvedené na identifikačnom štítku, umiestnenom v ľavej dolnej časti chladiaceho priestoru (napríklad: Kg/24h 4).
- Za účelom dosiahnutia väčšieho miesta v mraziacom priestore, môžete vytiahnuť zásuvky z ich uložení (okrem spodnej), s tým, že potraviny umiestnite priamo na výparnikové dosky.

! Počas zamrazovania potravín neotvárajte dverka mrazničky.

! V prípade prerušenia dodávky elektrického prúdu alebo pri výskytí závady neotvárajte dverka mrazničky: použitím uvedeného postupu je možné uchovať mrazené a zamrazené jedlá bez zmeny ich vlastností približne 9-14 hodín.

! Keď na dlhšiu dobu zostane teplota prostredia chladnejšia ako  $14^{\circ}\text{C}$ , nebudú úplne dosiahnuté podmienky potrebné pre dlhodobšiu konzerváciu potravín v mraziacom priestore a preto bude doba konzervácie kratšia.

## Údržba a starostlivosť

### Vypnutie prívodu elektrického prúdu

Počas čistenia a údržby je potrebné odpojiť zariadenie od prívodu elektrického prúdu odpojením zástrčky zo zásuvky. Aby ste sa vyhlí nebezpečenstvu zásahu elektrickým prúdom, nestačí nastaviť otočný gombík regulácie teploty do polohy **OFF** (vypnuté zariadenie).

### Vyčistenie zariadenia

- Vonkajšie a vnútorné časti i gumové tesnenia je možné čistiť špongiou navlhčenou vo vlažnej vode a bikarbonáte sódnom alebo neutrálnom mydle. Nepoužívajte rozpúšťadlá, abrazívne prostriedky, bielicidlo ani amoniak.
- Vytahovateľné príslušenstvo môže byť namočené v teplej vode s mydlom alebo čistiacim prostriedkom na riad. Opláchnite ho a dôkladne osušte.
- Zadná strana zariadenia má tendenciu pokryť sa prachom, ktorý je možné po vypnutí zariadenia a po odpojení zástrčky zo zásuvky elektrického rozvodu opatrne odstrániť, a to dlhým nástavcom vysávača, nastaveného na stredný výkon.

### Zabránenie tvorbe plesní a nepríjemných pachov

- Zariadenie bolo vyrobené z hygienicky nezávadných materiálov,

ktoré neprenášajú pachy. Za účelom zachovania tejto vlastnosti je potrebné, aby boli jedlá neustále chránené a riadne uzatvorené. Zabráni sa tak tvorbe škvrín.

- V prípade predpokladanej dlhodobej nečinnosti zariadenia vyčistíte jeho vnútro a nechajte otvorené dverka.

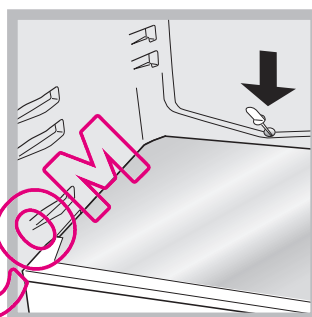
### Odstránenie námrazy zo zariadenia

! Dodržujte nižšie uvedené pokyny.

Nepokúšajte sa o urýchlenie celého procesu s použitím iných zariadení alebo nástrojov ako škrabky z výbavy pretože by mohli dôjsť k poškodeniu chladiaceho rozvodu.

#### Odstránenie námrazy z chladiaceho priestoru

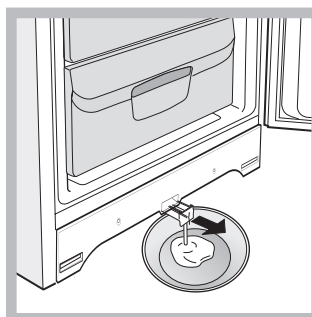
Chladnička je vybavená systémom automatického odstraňovania námrazy: Voda je odvádzaná smerom k zadnej časti príslušným vypúšťacím otvorom (viď obrázok), kde sa za pomoci tepla uvoľňovaného z kompresoru odparí. Jediná operácia, ktorú musíte pravidelne vykonávať, spočíva vo vyčistení vypúšťacieho otvoru s cieľom zaisťiť plynulý odvod vody.



#### Odstránenie námrazy z mraziaceho priestoru

Keď je vrstva námrazy vyššia ako 5 mm, je potrebné ju manuálne odstrániť:

1. Pretočte otočný gombík REGULÁCIE TEPLoty do polohy **OFF**.
2. Zabalte mrazené i zamrazené potraviny do listov papiera a uložte ich na chladné miesto.
3. Nechajte pootvorené dverka až do úplného rozpustenia námrazy; operáciu urýchlite umiestnením nádob s vlažnou vodou do mraziaceho priestoru.
4. Pred opätovným zapnutím zariadenia dôkladne vyčistite a osušte mraziaci priestor.
5. Niektoré zariadenia sú vybavené DRENÁŽNYM SYSTÉMOM slúžiacim na odvádzanie vody smerom von: nechajte vodu otekať do nachystanej nádoby (viď obrázok).



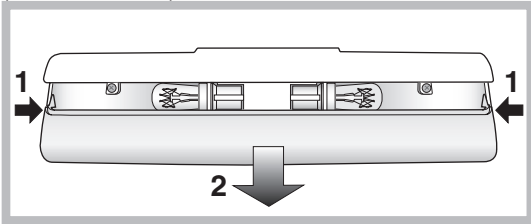
6. Pred vložením jedál do mrazničky vyčkajte približne 2 hodiny, aby sa obnovili ideálne podmienky pre konzerváciu.

### Výmena žiarovky

Pri výmene žiarovky osvetlenia chladiaceho priestoru odpojte zástrčku zo zásuvky elektrického rozvodu. Riadte sa nižšie uvedenými pokynmi.

\* Líšia sa počtom a/alebo podľa polohy, tvorí súčasť len niektorých modelov.

Ku žiarovke je možné dostať sa po odstránení ochranného krytu, spôsobom naznačeným na obrázku. Vymeňte ju za obdobnú, s príkonom uvedeným na ochrannom kryte (15 W alebo 25 W).



## Opatrenia a rady

! Toto zariadenie bolo navrhnuté a vyrobené v zhode s medzinárodnými bezpečnostnými predpismi. Tieto upozornenia sú uvádzané z bezpečnostných dôvodov a musia byť pozorne prečítané.



Tento spotrebič je v zhode s nasledujúcimi smernicami Európskej únie:

- 72/23/EHS z 19/02/73 (Nízke napätie) v znení neskorších predpisov;
- 89/336/EHS z 03/05/89 (Elektromagnetická kompatibilita) v znení neskorších predpisov;
- 2002/96/CE.

### Základné bezpečnostné opatrenia

- Zariadenie bolo navrhnuté pre neprofesionálne použitie v domácnosti.
- Zariadenie musí byť používané na konzerváciu a na zamrazovanie jedál, výhradne dospelými osobami, podľa pokynov uvedených v tomto návode.
- Zariadenie nesmie byť nainštalované na otvorenom priestore a to ani v prípade, ak sa jedná o priestor krytý prístreškom; jeho vystavenie dažďu a búrkam je veľmi nebezpečné.
- Nedotýkajte sa zariadenia bosými nohami alebo mokrymi rukami či nohami.
- Nedotýkajte sa vnútorných chladiacich súčastí: existuje nebezpečenstvo popálenia alebo poranenia.
- Neodpojte zástrčku zo zásuvky elektrického rozvodu potiahnutím za kábel, ale riadnym uchopením zástrčky.
- Pred zahájením čistenia a údržby je potrebné odpojiť zástrčku zo zásuvky elektrického rozvodu. Aby ste sa vyhli nebezpečenstvu zásahu elektrickým prúdom, nestačí nastaviť otočný gombík REGULÁCIE TEPLoty do polohy OFF (vypnuté zariadenie).
- Pri výskyte závady v žiadnom prípade nezasahujte do vnútorných mechanizmov v snahe o jej odstránenie.
- Nepoužívajte vo vnútri jednotlivých priestorov, určených na konzerváciu mrazených potravín, ostré a zahrotené predmety ani elektrické zariadenia, ktoré nie sú odporúčané výrobcom.
- Nevkladajte si do úst kocky ľadu, ktoré boli práve vytiahnuté z mrazničky.
- Nie je vhodné, aby toto zariadenie používali osoby (vrátane detí) so zníženými fyzickými, senzorickými alebo duševnými schopnosťami, alebo osoby bez skúseností a znalostí, ak nie sú pod dohľadom osoby zodpovednej za ich bezpečnosť ohľadne použitia tohto zariadenia. Deti by mali byť neustále pod dohľadom, aby bolo zabezpečené, že sa so zariadením nehrajú.
- Obaly nie sú hračkami pre deti.

### Likvidácia

- Likvidácia obalového materiálu: dodržujte miestne predpisy za účelom opätovného využitia obalov.
- Európska smernica 2002/96/EC o odpadových elektrických a elektronických zariadeniach stanovuje, že staré domáce elektrické spotrebiče nesmú byť odkladané do bežného netriedeného domového odpadu. Staré spotrebiče musia byť odovzdané do oddeleného zberu a to za účelom recyklácie a optimálneho využitia materiálov, ktoré obsahujú, z dôvodu prevencie negatívneho dopadu na ľudské zdravie a životné

prostredie. Symbol "prečiarknutej popolnice" na výrobku Vás upozorňuje na povinnosť odovzdať zariadenie po skončení jeho životnosti do oddeleného zberu.

Spotrebitelia majú povinnosť kontaktovať ich lokálny úrad alebo maloobchod kvôli informáciám týkajúcich sa správneho odovzdaniu a likvidácie ich starých spotrebičov.

### Úspora energií a ochrana životného prostredia

- Nainštalujte zariadenie do chladného a dobre vetraného prostredia, nevystavujte ho pôsobeniu priameho slnečného svetla a neumiestňujte ho do blízkosti zdrojov tepla.
- Pri vkladaní a vyberaní potravín nechajte dverka čo najkratší čas. Každé otvorenie dveriek spôsobuje výrazný únik energie.
- Nenapĺňujte zariadenie nadmerným množstvom potravín: dobrá konzervácia je podmienená voľným prúdením chladu. Keď sa zabráni cirkulácii, kompresor bude pracovať nepretržite.
- Nevkladajte ešte teplé jedlá: zvýšili by vnútornú teplotu a prinútili kompresor k nadmernému výkonu, sprejádzanému plytvaním elektrickou energiou.
- V prípade vytvorenia námrazy odmrázte zariadenie (vid' Údržba); vrstva ľadu s veľkou hrúbkou spôsobuje obtiažne odovzdávanie chladu potravinám a zvyšuje spotrebu energie.
- Udržujte tesnenie vo funkčnom stave a v čistote, aby riadne doliehalo na dverka a neumožňovalo únik chladu (vid' Údržba).

### Závady a spôsob ich odstraňovania

#### Žiarovka vnútorného osvetlenia sa nerozsvieti.

- Zástrčka nie je zastrčená do zásuvky elektrického rozvodu alebo riadne nedolieha alebo bola prerušená dodávka elektrického prúdu v celom byte/dome.

#### Chladnička a mraznička chladia nedostatočne.

- Dverka riadne nedoliehajú alebo sú poškodené tesnenia;
- Dverka sú otvárané príliš často;
- Otočný gombík REGULÁCIE TEPLoty sa nenachádza v správnej polohe;
- Chladnička alebo mraznička je príliš naplnená;
- Teplota pracovného prostredia výrobku je nižšia ako 14°C.

#### Potraviny v mrazničke sa zamrazujú príliš.

- Otočný gombík REGULÁCIE TEPLoty sa nenachádza v správnej polohe;
- Potraviny sa dotýkajú zadnej steny.

#### Ventilátor AIR sa neotáča.

- Sú otvorené dverka chladničky;
- K aktivácii systému AIR dochádza automaticky len v prípade, keď je potrebné obnoviť optimálne podmienky vo vnútri chladiaceho priestoru.

#### Motor zostáva v činnosti bez prerušenia.

- Dverka nie sú správne zatvorené alebo sú otvárané príliš často;
- Teplota vonkajšieho prostredia je príliš vysoká;
- Hrúbka námrazy presahuje 2-3 mm (vid' Údržba).

#### Zariadenie vydáva nadmerný hluk.

- Zariadenie nebolo riadne uvedené do vodorovnej polohy (vid' Inštalácia);
- Zariadenie bolo nainštalované medzi kusy nábytku alebo predmety, ktoré vibrujú a vydávajú hluk;
- Chladiaci plyn vo vnútri zariadenia vydáva mierny hluk i pri zastavenom kompresore: nejedná sa o závalu, ale o úplne bežný jav.

#### Teplota niektorých vonkajších častí chladničky je vysoká.

- Vysoké teploty sú potrebné na zabránenie tvorby kondenzátu v určitých zónach zariadenia.

#### Na zadnej stene chladničky sa tvorí námraza alebo kvapky vody.

- Jedná sa o bežný prejav činnosti zariadenia.

#### Na dne chladničky sa nachádza voda.

- Vypúšťací otvor pre odvod vody je upchatý (vid' Údržba).