

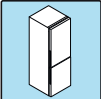








INDEX

	1. PRESENTATION	2
	2. SERVICE APRES-VENTE	2
	<i>Conditions de garantie</i>	2
	<i>Plaquette matricule d'identification</i>	2
	3. CARACTERISTIQUES APPAREIL	3
	<i>Conditions de fonctionnement</i>	3
	<i>Description de l'appareil</i>	3
	4. SECURITE	4
	<i>Précautions de sécurité</i>	4
	<i>Fiche sécurité gaz R600a</i>	6
	<i>Elimination et mise au rebus</i>	6
	5. INSTALLATION	7
	<i>Transport et déballage</i>	7
	<i>Positionnement</i>	7
	<i>Nettoyage avant utilisation</i>	8
	<i>Raccordement électrique</i>	8
	6. UTILISATION	9
	<i>Description des fonctions du frigidaire et du congélateur</i>	9
	<i>Conseils pour la conservation des aliments: frigidaire/congélateur</i>	9
	7. ENTRETIEN ORDINAIRE	13
	<i>Nettoyage de l'appareil</i>	13
	<i>Substitution de l'ampoule</i>	13
	8. ENTRETIEN EXTRAORDINAIRE	14
	<i>Réversibilité porte</i>	14
	9. PANNES ET SOLUTIONS	16

1. PRESENTATION

Félicitations!

Vous venez d'acheter un appareil de haute qualité, qui répondra à vos attentes de façon sûre et vous fournira des prestations d'un niveau excellent pendant longtemps. Son utilisation est simple et immédiate mais nous vous conseillons de lire attentivement ce livret et de le conserver dans un endroit accessible pour de futures consultations.

Le Constructeur vous assure de plus un service après-vente d'assistance technique efficace et rapide.

2. SERVICE APRES-VENTE

Conditions de garantie

Les appareils ont une garantie valable uniquement si confirmée par une quittance fiscale ou un autre document fiscal obligatoire.

Quand la période de garantie est écoulée, l'assistance est fournie par des Centres d'Assistance Autorisés, en facturant les parties réparées ou remplacées, les frais de main d'œuvre et de transport.

Les dommages dérivant des causes suivantes ne sont pas couverts par la garantie:

- négligence de l'utilisateur dans l'usage ou dans le transport;
- dégâts à des biens, des personnes et des animaux dérivant d'une utilisation inadaptée ou d'une mauvaise installation de l'appareil;
- raccordements à des alimentations non conformes aux normes en vigueur;
- remplacements et/ou réparations effectuées par l'utilisateur non prévues et autorisées dans ce livret.
- utilisation de pièces de rechange non originales et non autorisées par le Constructeur.

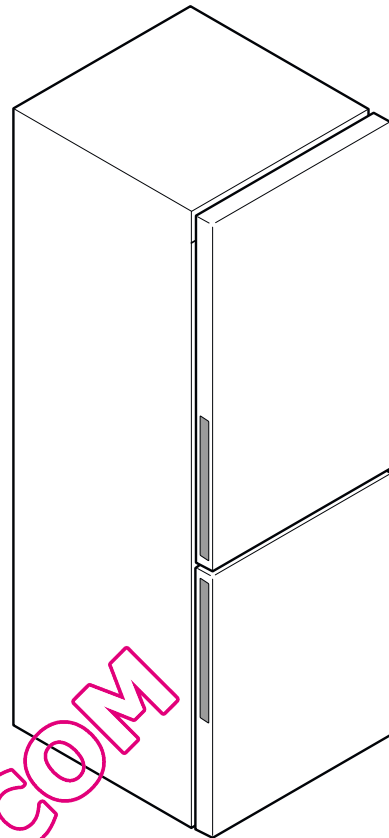
Plaque matricule d'identification

Si l'appareil devait être défectueux ou ne pas fonctionner, consulter le chapitre "Pannes et solutions" à la fin de ce livret. Si le problème ne devait pas se résoudre, appeler le Centre d'Assistance en spécifiant les données de la plaque matricule d'identification : elle se trouve à l'intérieur du compartiment frigo, collée en bas sur le côté gauche (voir paragraphe "Description appareil").

La plaque matricule fournit d'importantes informations sur l'appareil et ne doit pas être modifiée ou enlevée.

Exemple de lecture de la plaque signalétique:

- A: Modèle
- B: Références pour le constructeur
- C: Numéro de série
- D: Capacité brute
- E: Capacité nette du compartiment frigorifique
- F: Capacité nette du compartiment de congélation
- G: Ripiano vetro sopra il cassetto verdura
- H: Capacité de congélation (exprimée en kilogrammes d'aliments congelés en 24 heures)
- L: Classe Climatique
- M: Type et quantité de réfrigérant
- N: Caractéristiques électriques



A	MODEL	AFD 631 CS	D	GROSS CAPACITY	340 l	
	FACTORY PRODUCT CODE	HC6020305000001		E	NET CAPACITY FRIDGE	230 l
B			F	NET CAPACITY FREEZER	78 l	
			G	NET CAPACITY CHILLER	17 l	
C			H	FREEZING CAPACITY	11 kg/24h	
			L	CLIMATIC CLASS	SN-T	
			M	REFRIGERANT	R600a 0,058 kg	
			N	220-240 V~	50 Hz	25 W

3. CARACTERISTIQUES APPAREIL

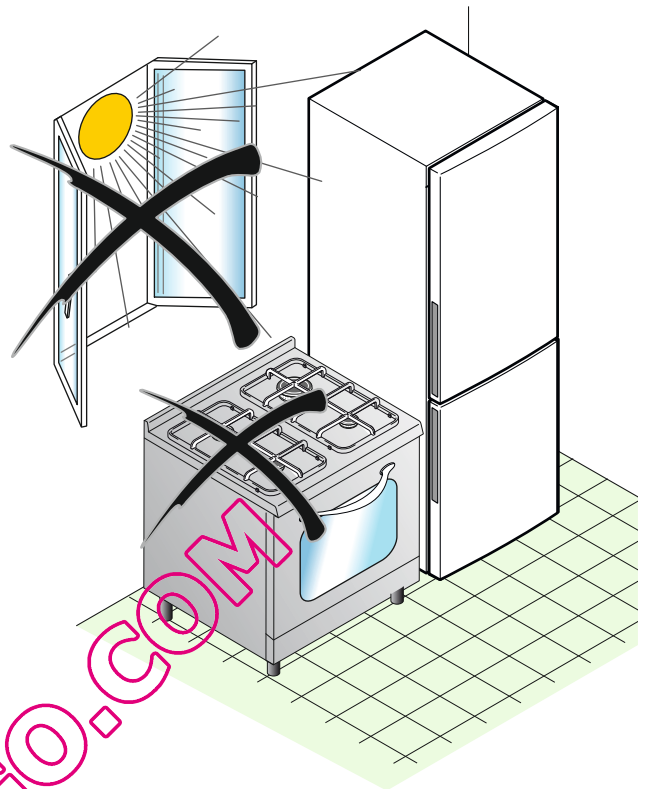
Conditions de fonctionnement

Le fonctionnement correct de l'appareil et les températures de refroidissement et conservation sont garantis uniquement dans les conditions de fonctionnement suivantes:

- température de la pièce dans laquelle se trouve l'appareil conforme à la classe climatique indiquée sur la plaquette matricule.

Classe climatique:	Température ambiante:
SN	de +10°C à +32°C
N	de +16°C à +32°C
ST	de +16°C à +38°C
T	de +16°C à +43°C

- humidité relative maximale de l'environnement: 90%;
- positionnement de l'appareil loin des sources de chaleur (ex. fours, radiateurs, rayons solaires directs, etc.);
- positionnement de l'appareil à l'abri des agents atmosphériques;
- entretien ordinaire périodique effectué suivant les indications reportées dans ce manuel;
- ouvertures de ventilation dans l'enveloppe de l'appareil libres d'obstructions;
- installation correcte (ex. niveaux, charge de l'installation adaptée aux données de la plaquette matricule).



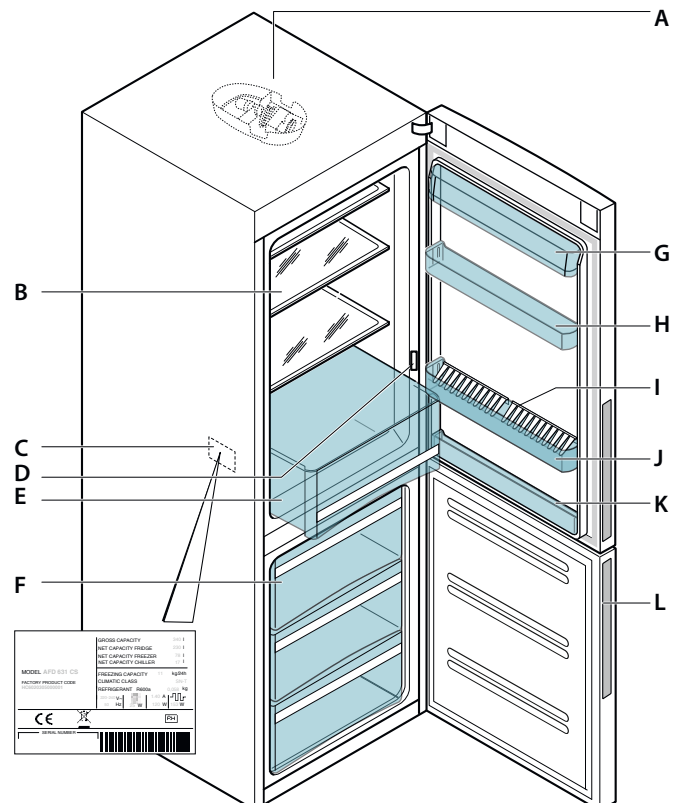
Description de l'appareil

Ci-après se trouve une description détaillée de l'appareil que vous avez acheté.

Légende:

- A: Lampe frigo avec thermostat intégré
- B: Clayette en verre
- C: Plaquette signalétique
- D: Interrupteur porte
- E: Tiroir de conservation fruits et légumes
- F: Tiroir freezer
- G: Balconnet fermé crèmerie
- H: Balconnet
- I: Range-bouteilles (2 éléments)
- J: Balconnet porte-bouteilles
- K: Petit balconnet
- L: Poignée


NOTE: Les accessoires illustrés sur la figure sont présents sur différents modèles. Il peut y avoir de légères différences entre ces derniers et ceux présents sur votre frigidaire.



4. SECURITE


Précautions de sécurité

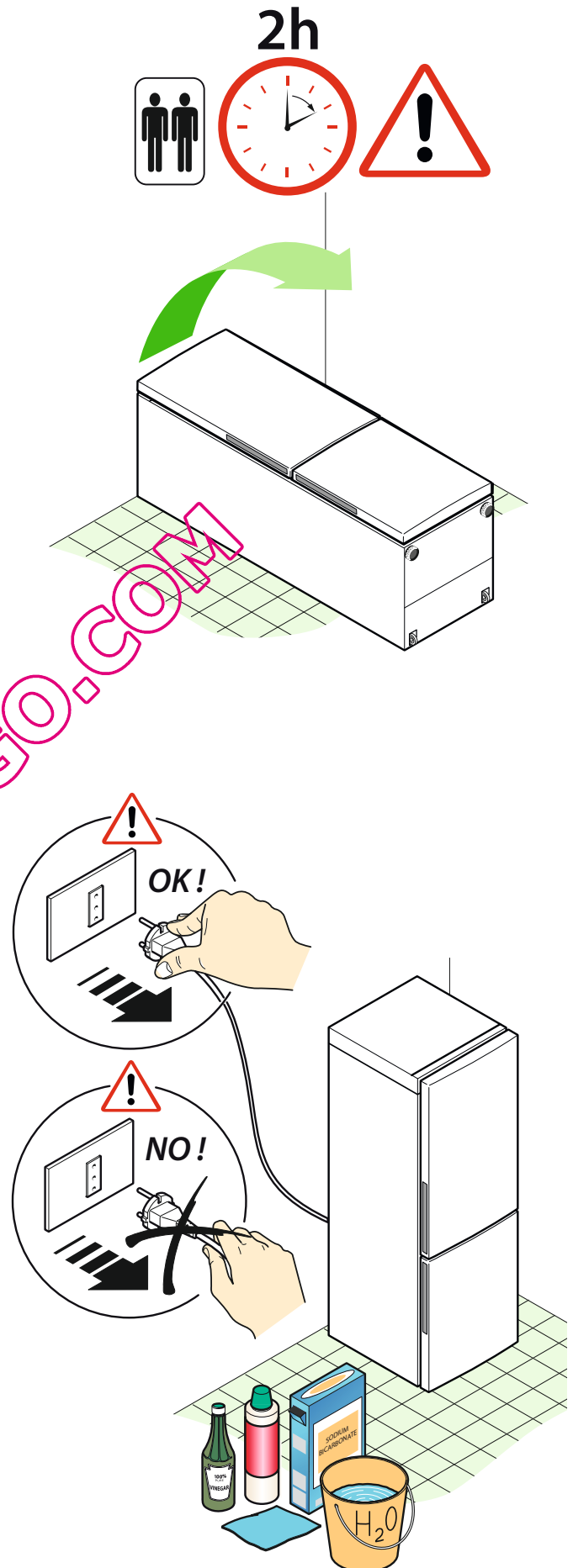
Symboles:








 *Conseils de caractère général pour optimiser le fonctionnement de l'appareil*

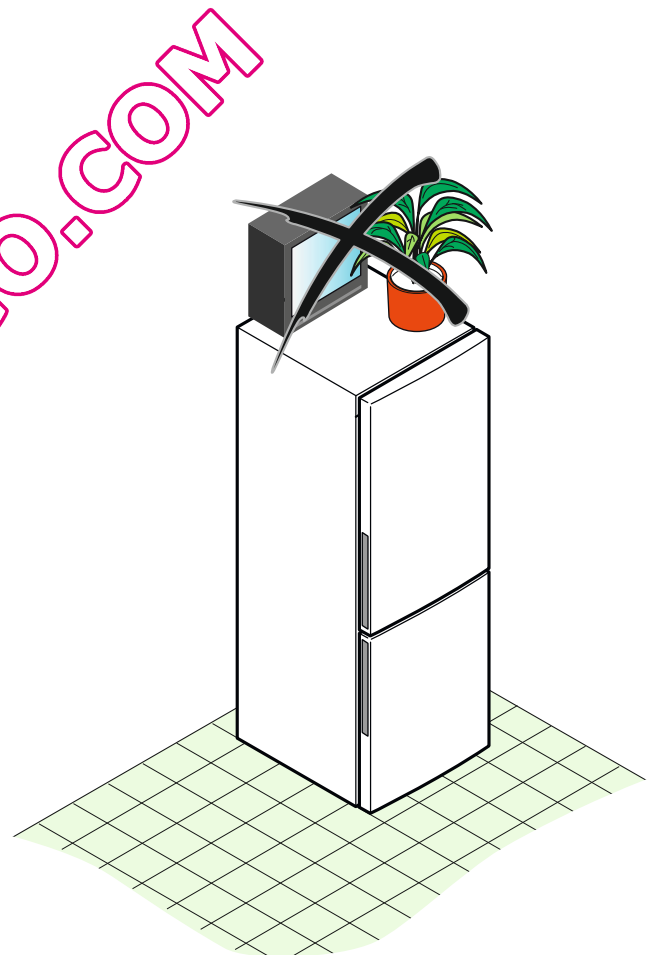
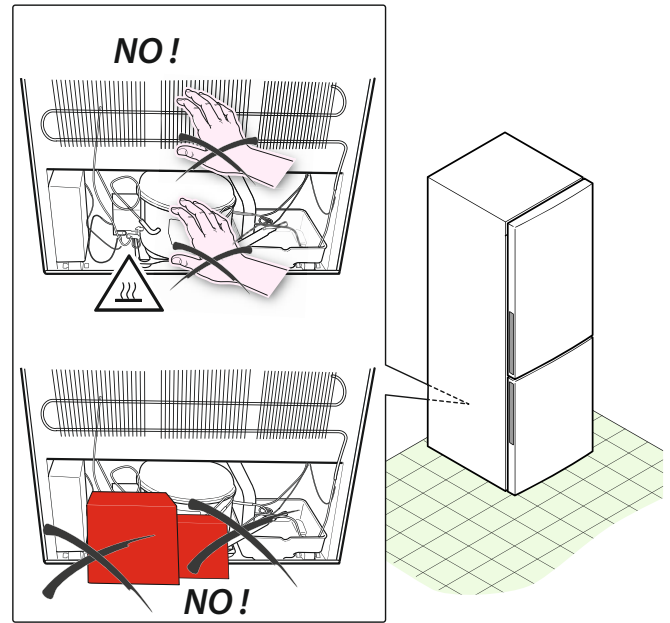
 *Danger générique*

 *Surfaces chaudes*

- Il est très important que ce livret soit conservé avec l'appareil pour toute éventuelle future consultation. En cas de vente ou de cession à une autre personne, s'assurer que le livret soit fourni avec l'appareil, permettant ainsi au nouvel utilisateur d'en connaître le fonctionnement et les avertissements relatifs.
- Ces avertissements ont été rédigés pour votre sécurité : nous vous prions donc de les lire attentivement avant d'installer et d'utiliser l'appareil.
- Si l'appareil, durant le transport, est placé en position horizontale, il est possible que l'huile contenue dans le compresseur sorte du circuit de réfrigération. Il est donc conseillé de laisser l'appareil en position verticale pendant au moins 2 heures avant la mise en fonction, pour laisser l'huile s'écouler dans le compresseur.
- Après avoir déballé l'appareil, le contrôler attentivement et l'installer suivant les indications du chapitre relatif : si l'on détecte une anomalie, éteindre l'appareil et suivre la procédure indiquée dans le chapitre "Service après-vente".
- Avant toute opération d'entretien ordinaire et extraordinaire, débrancher l'alimentation de l'appareil ; cette opération doit être effectuée en évitant absolument de tirer la fiche du câble. Contrôler de plus que le câble ne soit pas abîmé ; dans ce cas, contacter un Centre d'Assistance. Si l'appareil a été déplacé, une fois replacé, contrôler que le câble d'alimentation ne soit pas écrasé ou emmêlé.
-  **ATTENTION:** les appareils sont dotés de gaz réfrigérant ISOBUTANE (R600a). Le transport et les éventuels déplacements de l'appareil devront se faire avec une attention maximale, afin que l'appareil ne subisse pas de coups ou de secousses excessives. La non observation de la norme indiquée ci avant pourrait rendre l'appareil non fonctionnel ; la détérioration du circuit de réfrigération avec une possible sortie de gaz réfrigérant pourrait produire des risques d'explosion causés par des étincelles ou des flammes externes. Ne pas mettre votre appareil en fonction sous aucun prétexte s'il vous semble endommagé. En cas de dégâts, contacter le Service Assistance, aérer la pièce où se trouve l'appareil et éviter les flammes ou les interventions sur l'appareil.



- Avant de raccorder l'appareil au circuit électrique, s'assurer que la charge de l'installation soit adaptée aux données de la plaque présente sur la plaquette matricule. Toute modification éventuelle qui devrait être faite à l'installation électrique pour pouvoir installer l'appareil devra être effectuée par du personnel qualifié.
-  Si l'on déplace l'appareil de sa position habituelle, il faut tenir compte que même après avoir coupé le courant, les composants placés à l'arrière de l'appareil peuvent être très chauds.
-  L'appareil n'est pas conçu pour être inséré dans une structure à encastrement. Une aération insuffisante entraînera sûrement un mauvais fonctionnement et des dégâts à l'appareil.
-  **ATTENTION:** durant le fonctionnement normal et l'entretien ordinaire, éviter absolument de:
 - utiliser des appareils électriques à l'intérieur des compartiments pour la conservation des aliments congelés de l'appareil;
 - utiliser des dispositifs mécaniques ou d'autres moyens pour accélérer le processus de dégivrage différents de ceux recommandés par le Constructeur;
 - mettre des objets fragiles, lourds ou instables sur l'appareil.
-  La température à l'intérieur du frigidaire ou du congélateur pourrait subir de petites variations ; ces appareils ne sont donc pas adaptés à la conservation de produits (ex. médicaments) pour lesquels doit être garantie une température absolue.
-  **ATTENTION:** cet appareil a été conçu pour être utilisé par des personnes adultes et est destiné uniquement à l'usage domestique pour la conservation et/ou la congélation des aliments. Faire attention, donc, que les enfants ne s'en approchent pas avec l'intention d'y jouer, qu'ils s'assoient sur les tiroirs et évitent qu'ils ne se pendent aux portes de l'appareil.
-  **ATTENTION:** Ne pas introduire dans l'appareil de substances à risque d'explosion, contaminantes ou volatiles.
-  **ATTENTION:** Ne jamais mettre dans le compartiment basse température (congélateur) des boissons gazeuses ou des bouteilles d'eau : elles pourraient exploser. De plus, il est vivement conseillé de ne pas mettre d'aliments liquides ou chauds dans l'appareil et de ne pas remplir à ras les récipients. Pour tous les autres conseils de conservation, consulter le chapitre "Utilisation".



Fiche sécurité gaz R600a

Mesure en cas de perte accidentelle

Laisser évaporer le matériel à condition qu'il y ait une ventilation adaptée.

Comportement du gaz

Le gaz est fortement inflammable; il faut donc absolument éviter tout contact avec les flammes libres et les surfaces chaudes. Le gaz R600a est plus lourd que l'air et il pourrait donc se former des concentrations élevées près du sol, là où la ventilation en général est faible.

Premiers secours

Inhalation


Eloigner le sujet exposé de la zone polluée et le porter dans un endroit chaud et bien aéré.
Des expositions prolongées peuvent causer un début d'asphyxie et des pertes de connaissance. Pratiquer la respiration artificielle si nécessaire et dans les cas les plus graves, administrer de l'oxygène sous surveillance médicale.

Contact avec la peau

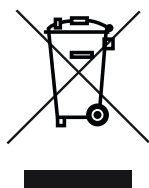
Il est improbable que le contact avec la peau résulte dangereux par absorption cutanée. Dans le cas où cela se produirait : laver abondamment la zone concernée.
Les éclaboussures de liquide et le liquide nébulisé peuvent produire des brûlures par gel : rincer abondamment à l'eau la partie intéressée et appeler un médecin pour le traitement des éventuelles brûlures.

Contact avec les yeux

Rincer abondamment à l'eau avec les paupières bien ouvertes et recourir le plus vite possible aux soins d'un médecin spécialisé.

 Il est de toute façon conseillé de contacter son médecin traitant suite au contact ou à l'inhalation de gaz R600a.

Elimination et mise au rebut



Selon l'art. 13 du Décret Législatif du 25 juillet 2005, n° 151 "Mise en œuvre des Directives 2002/95/CE, 2002/96/CE et 2003/108/CE, relatives à la réduction de l'utilisation de substances dangereuses dans les appareils électriques, ainsi qu'à l'élimination des déchets".

Le symbole du container barré reporté sur l'appareil ou sur son emballage indique que le produit à la fin de sa propre vie utile doit être récolté séparément des autres déchets. L'utilisateur devra, donc, remettre l'appareil en fin de vie aux centres adaptés de récolte différenciée des déchets électriques et électrotechniques, ou bien le remettre au vendeur au moment de l'achat d'un nouvel appareil de type équivalent, à raison de un à un.

Faire attention à ce que le vieil appareil soit transporté au point de récolte pour son élimination sans que le circuit de refroidissement ne soit abîmé. Vous serez ainsi sûr de prévenir les pertes incontrôlées de réfrigérant.

Les données relatives au réfrigérant se trouvent sur la plaque de l'appareil.


Le cycloisopentane, substance non nocive pour l'ozone, est utilisé comme détergent pour la mousse isolante.


Une bonne récolte différenciée pour l'envoi successif de l'appareil au recyclage, au traitement et à l'élimination compatible avec l'environnement, contribue à éviter de possibles effets néfastes sur l'environnement et sur la santé et favorise la réutilisation et/ou le recyclage des matières dont il est composé.

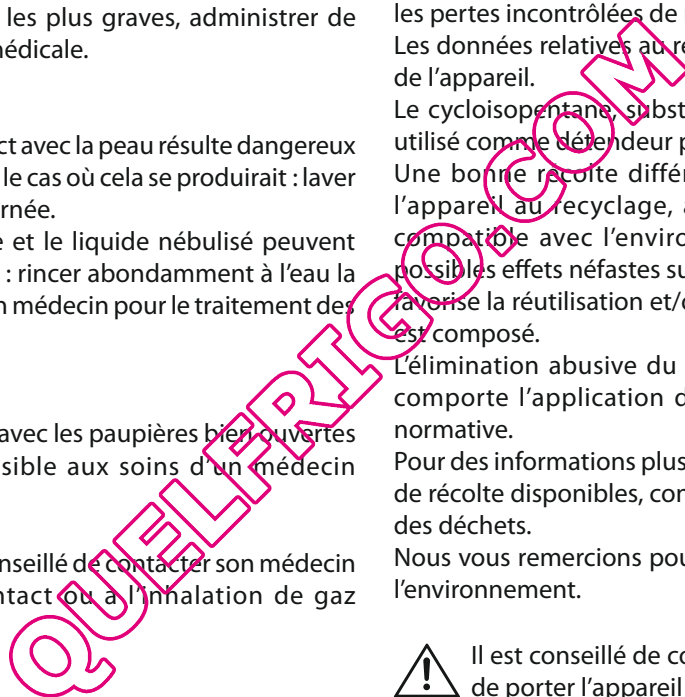
L'élimination abusive du produit de la part de l'utilisateur comporte l'application des sanctions reprises dans cette normative.

Pour des informations plus détaillées inhérentes aux systèmes de récolte disponibles, contacter le service local d'élimination des déchets.

Nous vous remercions pour votre contribution au respect de l'environnement.

 Il est conseillé de couper le câble d'alimentation avant de porter l'appareil au centre de récolte.

 Rendre inutilisable la fermeture de la porte (en enlevant les joints) : ou mieux encore démonter la porte afin d'éviter que, par exemple, un enfant ne risque de rester coincé dedans en jouant.





5. INSTALLATION

Transport et déballage

Si l'appareil, durant le transport, est placé en position horizontale, il est possible que l'huile contenue dans le compresseur ne sorte du circuit de réfrigération. Il est donc conseillé de laisser l'appareil en position verticale pendant au moins 2 heures avant la mise en fonction, pour laisser l'huile s'écouler dans le compresseur.

Enlever l'emballage externe, enlever la pellicule de protection, si présente, des surfaces de l'appareil, nettoyer l'extérieur de l'appareil avec des produits spécifiques en évitant l'usage de rasoirs ou de chiffons abrasifs qui pourraient irrémédiablement abîmer les surfaces.

Enlever avec attention toutes les feuilles et les rubans adhésifs de l'appareil et de la porte, les éventuelles parties de polystyrène.

Enlever de l'intérieur de l'appareil les documents et les accessoires existants.



Le matériel d'emballage est recyclable et est contresigné du symbole recyclage.



Pour l'élimination, suivre les réglementations locales. Les matériaux d'emballage (sachets en plastique, pièces en polystyrène, etc.) doivent être maintenus hors de la portée des enfants car ce sont des sources de danger potentielles.

Contrôler attentivement l'appareil : si l'on détecte une anomalie, ne pas l'installer et suivre la procédure indiquée dans le chapitre "Service après-vente".

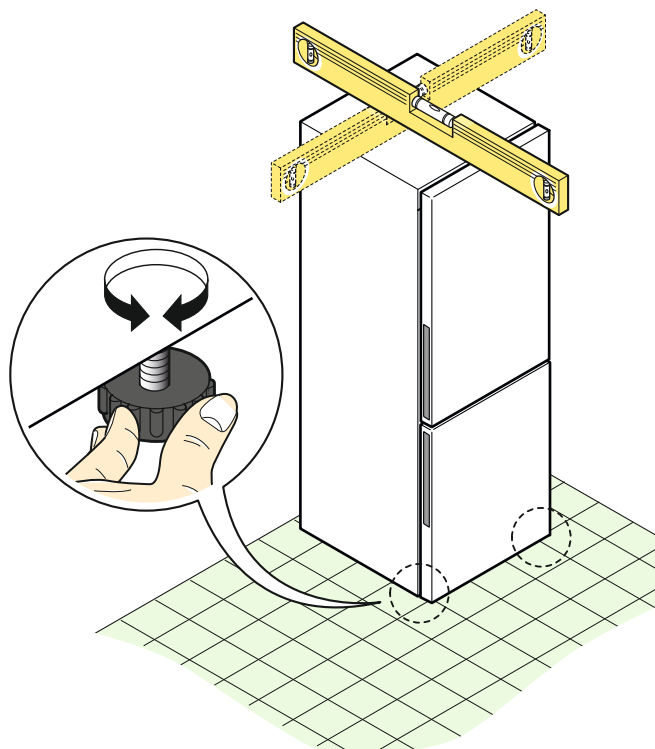
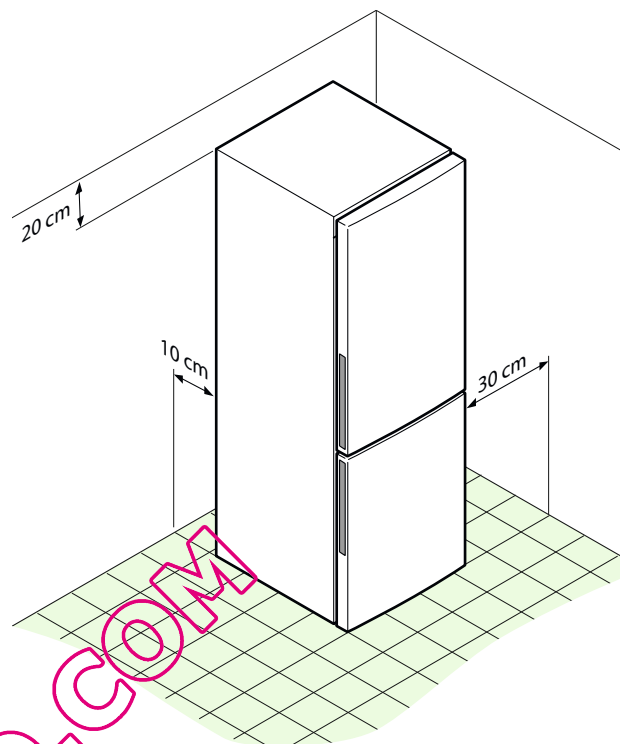
Positionnement

L'endroit choisi pour le positionnement doit satisfaire les indications fournies dans le paragraphe "Conditions de fonctionnement", doit avoir un fond stable et une portée adaptée au poids de l'appareil.

De plus, il faut tenir compte des distances à respecter pour le fonctionnement correct de l'appareil et pour son encombrement:

- 1) partie supérieure (au moins 20 cm)
- 2) partie postérieure (au moins 10 cm)
- 3) paroi sur le côté ouverture porte (au moins 30 cm).

Mettre l'appareil à niveau en utilisant les pieds : en maintenant l'appareil légèrement soulevé du sol, on facilite une bonne circulation d'air sur le condensateur. Dans ces conditions, on aura un fonctionnement optimal du circuit de réfrigération.



Nettoyage avant utilisation


S'assurer d'avoir enlevé de l'intérieur de l'appareil tous les rubans adhésifs qui maintenaient les accessoires, nettoyer toutes les parties internes avec de l'eau tiède et du savon neutre, du vinaigre ou du bicarbonate de soude, dans le but d'enlever l'odeur de neuf caractéristique, sécher ensuite soigneusement.


Ne pas utiliser de détergents et/ou poudres abrasives, à base de soude, ou des solvants qui pourraient abîmer les finitions.

Raccordement électrique

S'assurer, avant de mettre la fiche dans la prise de courant, que:

- vos mains ne soient pas mouillées ou humides;
- la tension et la fréquence reportée sur la plaque matricule correspondent à celle de l'installation électrique (une variation de -6% à +6% sur la tension nominale est permise; pour le fonctionnement à des tensions différentes, il faudra recourir à un transformateur de puissance adaptée);
- le câble et la fiche ne doivent pas être abîmés ou écrasés par des objets lourds;
- le câble d'alimentation ne doit pas être trop tendu: les rallonges pour atteindre la prise ne sont pas permises.

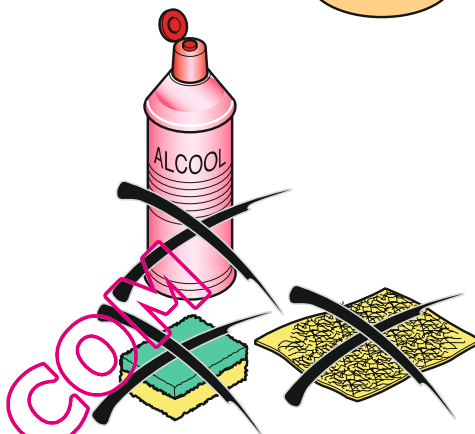
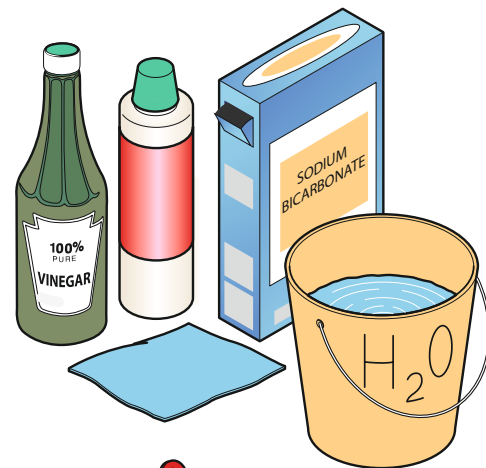
 ATTENTION: l'appareil ne doit pas être branché à des redresseurs (par exemple à des panneaux solaires) et ne doit pas être relié par rallonge.

 ATTENTION: il faut relier l'appareil à une prise de terre efficace.

Pour cela, si la prise de l'installation électrique domestique n'était pas reliée à la terre, brancher l'appareil à un système de mise à la terre séparé efficace, selon les lois en vigueur, en consultant un technicien spécialisé.

Le Constructeur décline toute responsabilité au cas où cette norme ne serait pas respectée.

Cet appareil est conforme aux directives communautaires suivantes :
2006/95/CE
2004/108/CE

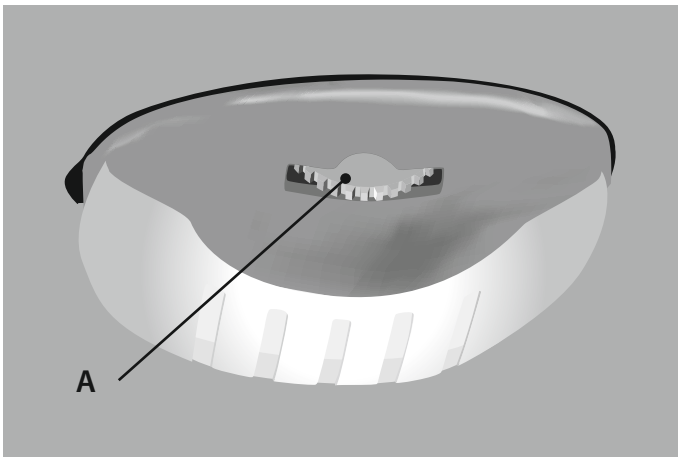


QUELFRIGO.COM



6. UTILISATION

Description des fonctions du frigidaire et du congélateur



Programmation et réglage de la température

Pour faire fonctionner l'appareil, tourner le bouton du thermostat (A) dans le sens des aiguilles d'une montre depuis la position d'arrêt "0" (zéro) à une autre position en fonction de la température désirée.

Le bouton du thermostat peut être réglé sur une des positions comprises entre le minimum "1" (réfrigérateur moins froid) et la position maximum "7" (réfrigérateur plus froid).

Arrêt de l'appareil

En tournant le bouton (A), dans le sens des aiguilles d'une montre, jusqu'à la position "0" (zéro), le compresseur s'arrête; les compartiments du réfrigérateur et du congélateur sont désactivés, tandis que la lumière interne du compartiment frigorifique reste allumée. Pour éteindre complètement l'appareil, il est nécessaire de débrancher le câble d'alimentation du réseau électrique. Cette opération doit être effectuée en évitant absolument de tirer sur le câble.

Réglage de la température

Le réglage de la température doit être adapté à :

- la température ambiante;
- la quantité des aliments introduits;
- la fréquence d'ouverture de la porte;

On recommande d'effectuer un réglage intermédiaire au début (par exemple "4"); en observant le comportement de l'appareil, vous pourrez rapidement établir le réglage le plus adapté à vos exigences.

Le réglage correct de la température est un facteur important pour la conservation des aliments.

L'action des microorganismes cause la détérioration rapide des aliments: en programmant une température de conservation correcte, il est possible d'empêcher ou au moins de ralentir ce processus. La température influence la vitesse de croissance des microorganismes.

En diminuant la température, ces processus sont ralentis.



Pour cette raison on conseille de maintenir un réglage moyen du réfrigérateur (qui en général s'obtient en plaçant le bouton A sur la position 4).

Si on place le bouton sur un numéro trop élevé (7), en présence d'une température ambiante élevée et de grandes quantités d'aliments à l'intérieur du réfrigérateur, le fonctionnement pourrait être continu avec par conséquent une formation excessive de givre et de glace sur les parois réfrigérantes. Dans ces conditions, il est nécessaire de positionner le bouton du thermostat sur une position inférieure, pour rétablir le fonctionnement correct de l'appareil et en obtenant une économie d'énergie électrique importante.

Conseils pour la conservation des aliments : FRIGIDAIRE

Conseils pour la réfrigération des aliments

A travers la circulation naturelle de l'air dans le compartiment de refroidissement, on crée des environnements avec des températures différentes, particulièrement appropriées pour la conservation des différents aliments; il est donc important de disposer les aliments de façon à ce que l'air puisse circuler librement tout autour.

Les zones plus froides (adaptées par exemple à la conservation des charcuteries et viandes), se trouvent à peine au dessus du tiroir pour les légumes, donc dans la partie inférieure du frigidaire et à proximité de la paroi postérieure; les zones moins froides se trouvent dans la partie supérieure, vers l'extérieur et dans les portes (idéales pour la conservation du beurre et des fromages à tartiner).

La ventilation à l'intérieur du tiroir pour les légumes est assurée par une série de fentes qui, au gré de l'utilisateur, peuvent être fermées.

Pour utiliser au mieux le compartiment frigidaire, il faut :

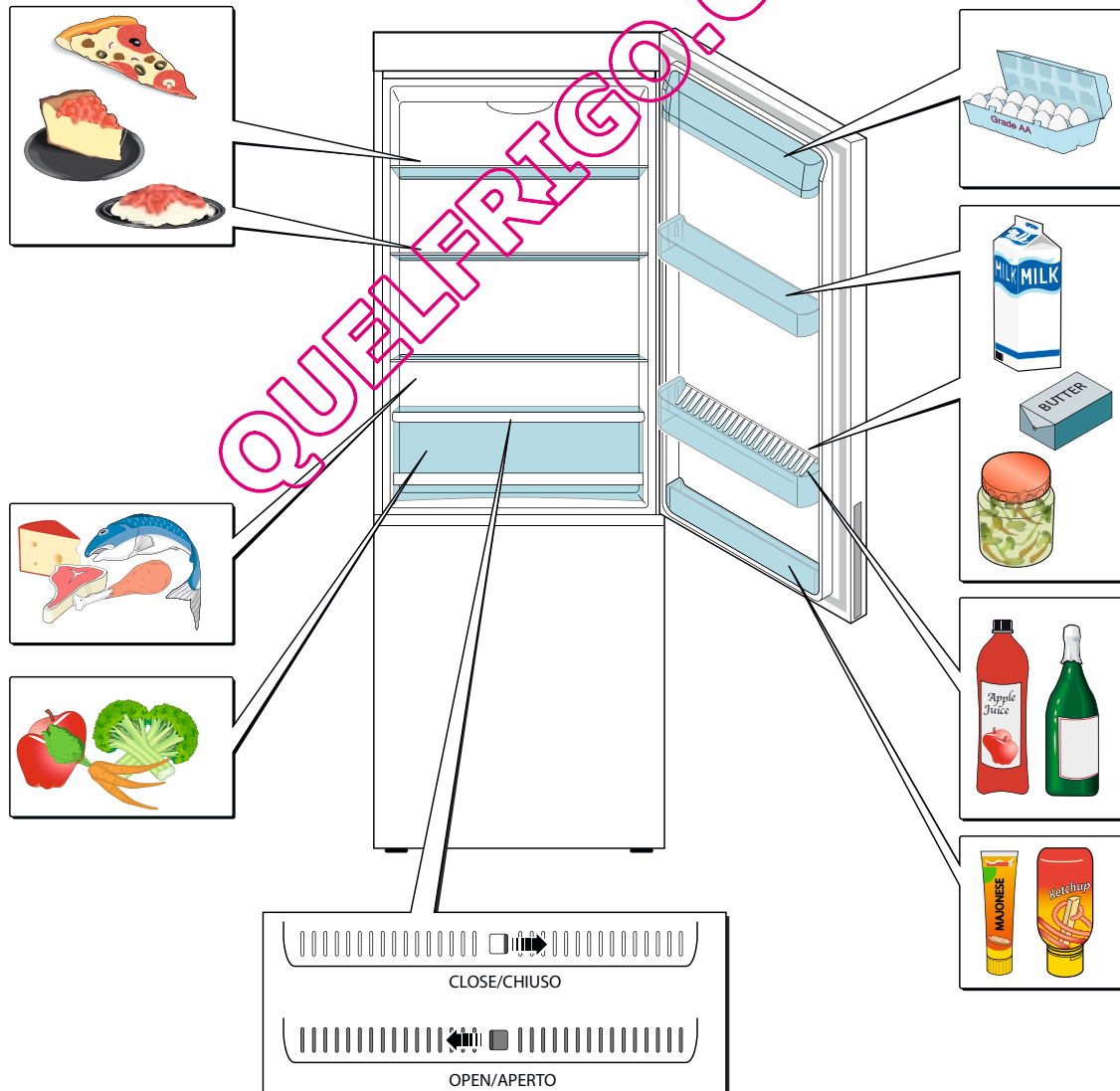
- ne pas introduire d'aliments chauds ou de liquide chauds en évaporation;
- toujours placer dans des récipients fermés, ou dans des boîtes prévues, les liquides et tous les aliments qui émanent ou qui peuvent absorber facilement des odeurs et des saveurs;
- ne pas mettre d'huile alimentaire dans les récipients flexibles de la porte du frigidaire : il pourrait se former des fentes dans le plastique;
- ne jamais obturer les fentes et les grilles de ventilation sur les parois du fond du frigidaire et du congélateur;
- tel que le butane, le propane, le pentane, etc... et placer les alcools forts uniquement debout et dans des récipients bien fermés. Les gaz ou les liquides qui peuvent sortir accidentellement des bonbonnes sont reconnaissables en lisant les indications sur leur contenu et sont parfois indiqués par une flamme.

Tableau 2 – Conservation des aliments dans le frigidaire

Aliment	Réceptacles pour la conservation	Zone de conservation	Durée
Viande et poisson (de tout type) Fromages à pâte dure	Feuille fraîcheur, feuille d'aluminium, récipients fermés en verre, en plastique pour aliments ou en acier.	Tablette en verre au-dessus du tiroir à légumes	1-2 jours
Aliments cuits, plats froids, pâtisseries	Réceptacles fermés en verre, en plastique pour aliments ou en acier.	N'importe quel plan	1-2 jours
Fruits et légumes	Emballage de vente ou en vrac.	Tiroirs fruits/légumes	3-4 jours
Bananes, patates, oignon et ail	Ne pas conserver au frigidaire.	-	-
Eau, vin, bière, lait, jus de fruits, boissons gazeuses	Réceptacles en verre ou plastique pour aliments.	Dans la porte	Faire référence à la date de péremption
Sous vinaigre/sous huile, sauces, beurre, fromages tartinables, œufs	Emballage original.	Dans la porte	Faire référence à la date de péremption
Yaourt	Emballage original.	N'importe quel plan	Faire référence à la date de péremption




Les aliments doivent être conservés dans le compartiment frigorifique dans des récipients spécifiques ou emballés avec des pellicules de protection appropriées.




Conseils pour la conservation des aliments : CONGELATEUR**Conseils pour la congélation des aliments**

Le compartiment de congélation est indiqué pour la conservation des aliments déjà congelés, pour la congélation de quantités réduites d'aliments et pour la préparation de glaces et de cubes de glaces.


 **ATTENTION:** pour congeler et conserver les aliments plus longtemps, une température de - 18°C est indispensable. Cette température bloque de façon importante l'action des microorganismes. Dès que la température dépasse les - 10°C, le processus de décomposition actif des microorganismes recommence rendant les aliments plus périssables. Pour cette raison, une fois décongelés, les aliments ne peuvent être recongelés qu'uniquement après cuisson de façon à éliminer la plus grande partie des microorganismes.

Quelques conseils:

- pour conserver les aliments surgelés, il faut s'assurer qu'ils aient été bien conservés par le revendeur;
- il est conseillé de limiter les ouvertures du compartiment congélation et de le tenir ouvert le moins longtemps possible;
- il est conseillé de congeler uniquement des aliments frais et de qualité optimale, après les avoir lavés et séchés soigneusement;
- placer dans le tiroir inférieur les aliments à congeler, c'est le point le plus froid du compartiment freezer;
- la température de conservation doit être continuellement inférieure ou égale à - 18°C;
- sur la plaquette matricule est reportée la quantité maximale d'aliments frais qui peuvent être congelés en 24 h ("freezing capacity"). Une plus grande quantité résulte en une qualité de congélation moins bonne et réduit de façon importante la qualité des aliments déjà surgelés;
- congeler les aliments en petites portions, soigneusement emballés dans des protections adaptées (feuilles d'aluminium ou sachets freezer) bien adhérentes et fermées, en indiquant la date d'emballage et la péremption;
- les glaces et les glaçons devraient être consommés seulement quelques minutes après avoir été prélevés du congélateur pour éviter des lacerations cutanées aux lèvres et à la langue.
- les paquets doivent être séchés pour éviter qu'ils ne se congèlent ensemble ou qu'ils ne s'attachent;
- l'emballage doit assurer que l'air et l'humidité ne sortent pas pour prévenir la dessiccation des aliments et la perte des vitamines qui y sont contenues;
- les sachets et/ou les feuilles doivent être souples pour bien adhérer au contenu;
- placer les aliments à congeler de façon à ce qu'ils ne viennent pas en contact avec les aliments déjà surgelés, pour éviter la décongélation;
- pour congeler de petites quantités d'aliments frais (1-2 kg), il n'est pas nécessaire de modifier le réglage de la poignée du thermostat. Pour congeler de plus grandes quantités, activer la fonction "Super Freeze" (paragraphe "Description fonctions frigidaire et congélateur").

 **ATTENTION:** dans le compartiment congélateur ou dans les cellules à basse température, il ne faut pas conserver les boissons embouteillées, spécialement si elles sont

gazeuses ; si les boissons gèlent, le contenu se dilate et les bouteilles peuvent exploser.

 **ATTENTION:** une augmentation de la température des surgelés en réduit la durée de conservation.

- Si pour une raison accidentelle, comme une coupure de courant, les aliments du compartiment congélation se sont décongelés en partie, il faudra les consommer rapidement ; ils pourront être recongeler après cuisson.
- Avec des interruptions brèves (jusqu'à 6-8 heures) les aliments ne seront pas sujets à altération.

Création de glaçons

L'appareil peut être doté d'une ou de plusieurs plaquettes pour la production de cubes de glace; les remplir au trois quart avec de l'eau potable et les replacer dans le compartiment prévu. Ne pas utiliser d'objets métalliques et particulièrement pointus pour défaire les récipients. Pour détacher facilement les cubes de glace, verser un peu d'eau courante sur le récipient.

Conseils pour la décongélation des aliments

Pour pouvoir cuire de façon optimale les aliments congelés, il est conseillé de les décongeler au frigo ou bien à température ambiante, diminuant dans ce cas le temps de décongélation. En cas de nécessité de cuire rapidement les aliments, s'ils sont de petites dimensions, on peut les cuire directement en allongeant les temps de cuisson.

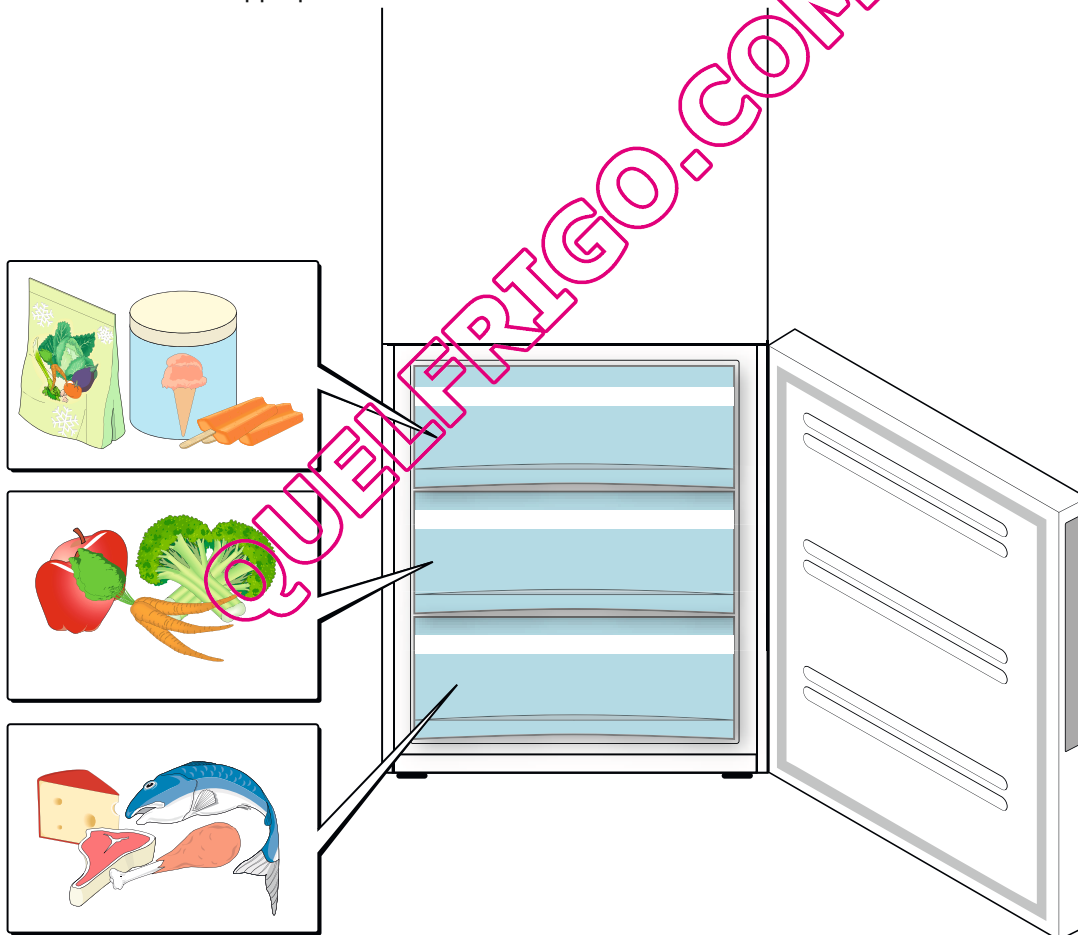
S'ils sont de dimension normale, ils peuvent être décongelés dans le four à micro-ondes avant la cuisson.

Une fois décongelés, les aliments se détériorent rapidement, ils devraient donc être consommés endéans les 12-24 heures et peuvent être recongelés uniquement une fois cuisinés (bouillis ou cuits).

Tableau 3 – Congélation des aliments dans le congélateur			
Aliment	Récipients pour la conservation	Zone de conservation	Durée
Conservation des aliments surgelés, glaçons, glaces	Emballage original bien fermé.	Partie supérieure du compartiment congélateur	Faire référence à la date de péremption.
Congélation aliments : Viande et poisson	Emballage original bien fermé. Récipients pour aliments résistants aux basses températures fermés hermétiquement. Quantité maximale par récipient: 2,5 Kg	Préférentiellement dans la partie basse du compartiment congélateur	Boeuf: 12 mois Porc: 12 mois Haché de porc: 6 mois Lapin: 6 mois Veau: 9 mois Agneau: 9 mois Volaille: 6 mois Poisson: 6 mois
Congélation aliments: entrées, fruits, légumes, desserts	Récipients pour aliments résistants aux basses températures fermés hermétiquement. Quantité maximale par récipient: 1 Kg	Partie centrale du compartiment congélateur	6-12 mois




Les aliments doivent être conservés dans le freezer dans des récipients spécifiques ou emballés avec des pellicules de protection appropriées.



7. ENTRETIEN ORDINAIRE

Nettoyage de l'appareil

 Débrancher l'alimentation électrique avant toute opération.

Nettoyage interne

Nettoyer toutes les parties internes à l'eau tiède et au savon neutre, au vinaigre ou au bicarbonate de soude, sécher ensuite soigneusement. En alternative, utiliser des détergents spécifiques pour le frigidaire en vente dans les supermarchés. Ne pas utiliser de détergents et/ou poudres abrasives, à base de soude, ou des solvants car ils pourraient abîmer les finitions. Pour faciliter le nettoyage, il est possible d'enlever les accessoires internes (consulter le paragraphe "Démontage composants").

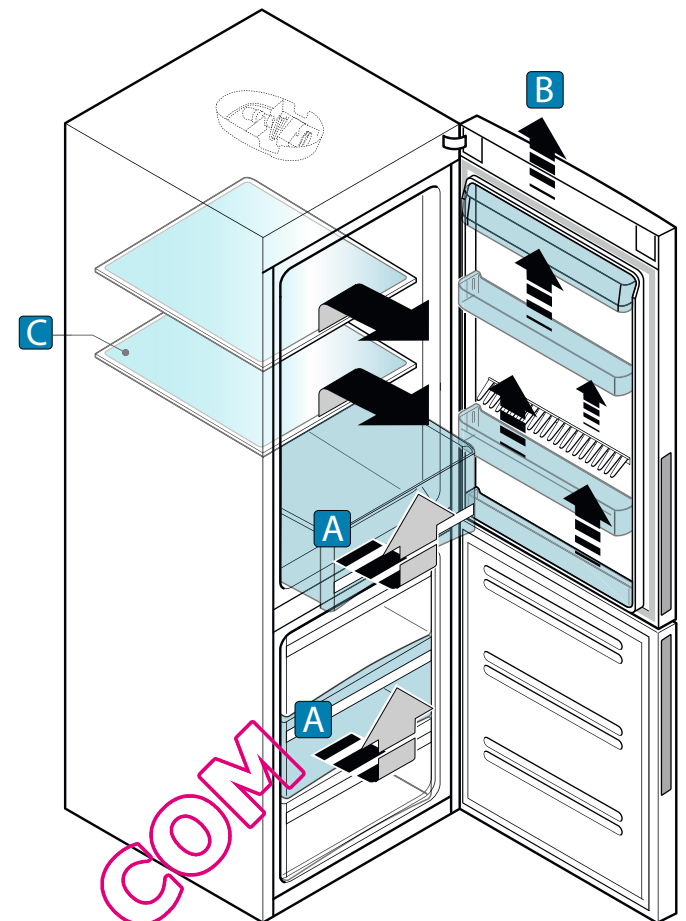
Nettoyage externe

Nettoyer toutes les parties externes avec des détergents spécifiques, ne pas utiliser de détergents et/ou poudres abrasives, à base de soude, des solvants qui pourraient abîmer les finitions ou des jets d'eau.

Démontage des composants

Pour faciliter les opérations de nettoyage, il est possible de démonter tous les composants internes de l'appareil. Suivre les indications de la figure relative.

A: *Tiroir freezer, tiroir fruits/légumes; ces tiroirs coulissent sur des guides particuliers dotés d'arrêts qui empêchent que, en ouvrant les tiroirs, ils ne sortent totalement et ne risquent de tomber par terre. Si l'on souhaite les enlever de l'appareil pour les opérations de nettoyage, les extraire jusqu'à 3/4, les soulever légèrement vers le haut et continuer l'extraction en les maintenant inclinés vers le haut.*




B: *Compartiments dans le porte: ils sont simplement enfilés sur des guides intégrés à la porte, pour les extraire, les soulever vers le haut en poussant de façon ferme par le bas.*


C: *Plan en verre: la clayette glisse sur les guides, si on désire l'enlever pour effectuer le nettoyage, enlever le tiroir à légumes, soulever légèrement la clayette vers le haut et l'extraire en continuant à la tenir inclinée vers le haut.*

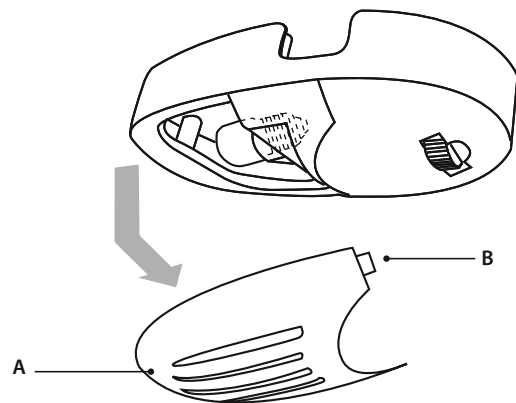
Substitution de l'ampoule


Avant de remplacer l'ampoule, contrôler que l'alimentation électrique ne soit pas débranchée

 Si après avoir effectué ce contrôle, la lumière ne s'allume toujours pas, remplacer l'ampoule en effectuant les opérations suivantes:

Débrancher la fiche de la prise de courant

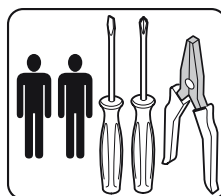
-  - appuyer sur l'encastrement (A) et maintenir la pression en tournant le couvercle de la lampe vers le bas et l'enlever;
- après avoir vérifié que l'ampoule ne soit pas encore chaude, contrôler qu'elle ne soit pas seulement dévissée et si nécessaire la serrer;
- si l'ampoule est défectueuse, la remplacer par une nouvelle ampoule de même puissance et voltage; la puissance maximum est indiquée sur le plafonnier ainsi que sur la plaquette signalétique de l'appareil à côté du symbole de l'éclairage;
- quand les opérations de substitution sont terminées, pour replacer le couvercle (B) insérer les deux ailettes dans le logement du plafonnier et le tourner vers le haut jusqu'à l'enclenchement et la fermeture;
- brancher la fiche dans la prise d'alimentation de courant.



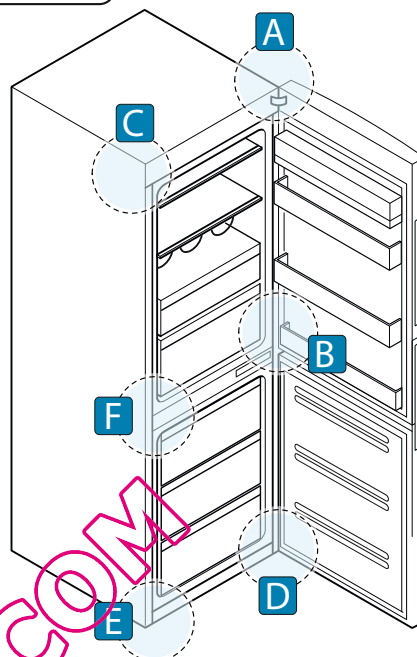
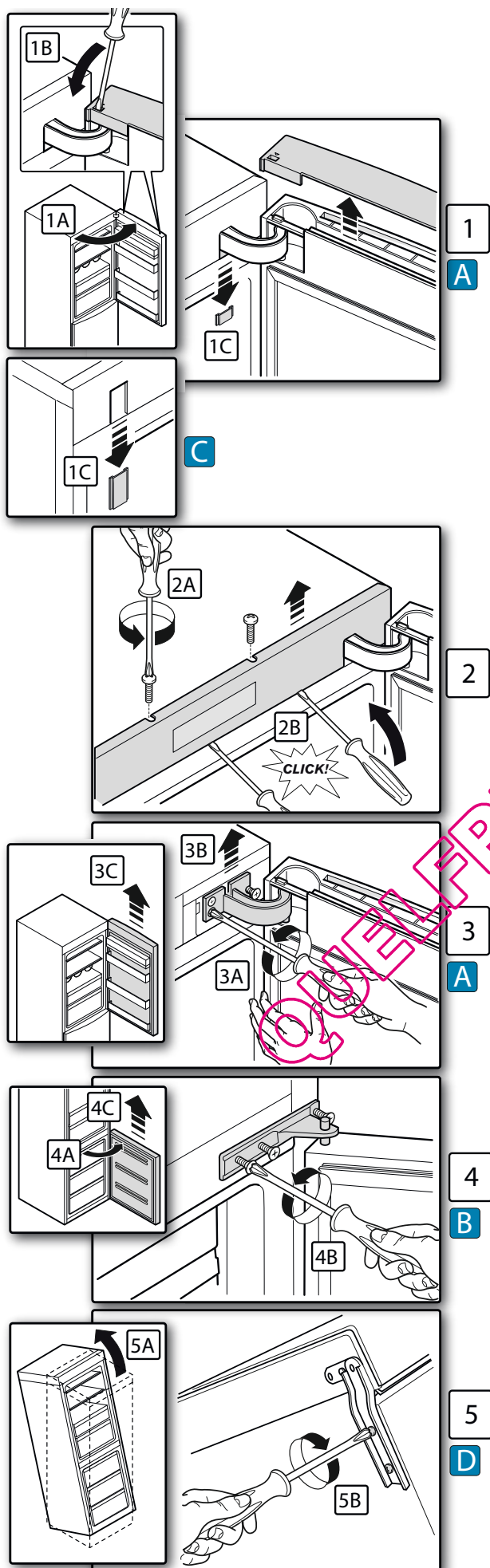
 Attention: après avoir remplacé l'ampoule, vérifier que la lampe s'allume quand on ouvre la porte du réfrigérateur et qu'elle s'éteint quand on la ferme; si ce n'est pas le cas appelez le service d'assistance technique.

8. ENTRETIEN EXTRAORDINAIRE

Réversibilité porte: démontage porte du côté droit

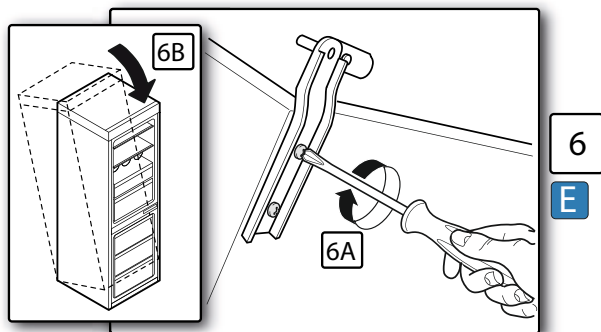


Débrancher l'alimentation électrique et vider l'appareil avant toute opération d'entretien.

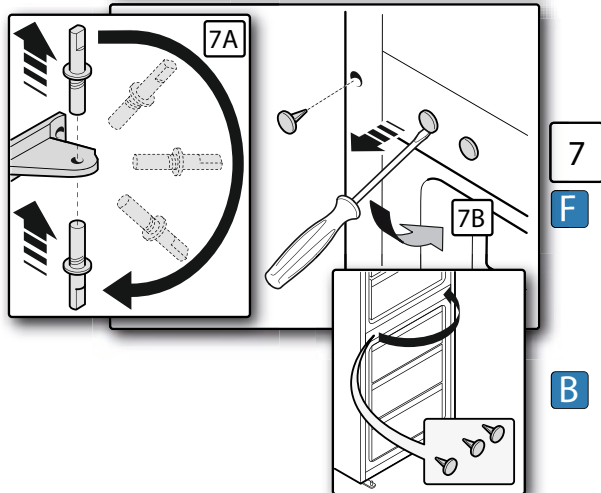


- 1 A) Ouvrir la porte du frigidaire;
B) avec un tournevis, agir sur les deux clips pour enlever la tête du côté supérieur de la porte et la faire glisser vers le haut;
C) en s'aidant d'un tournevis, faire glisser vers le bas le clip du côté droit et gauche situé sous la charnière supérieure en ayant soin de ne pas l'abîmer.
- 2 A) Dévisser les deux vis, placées sur la partie supérieure, qui maintiennent le panneau frontal;
B) pour enlever, faire levier en plusieurs points avec un tournevis en faisant attention à ne pas l'abîmer.
- 3 A) En tenant fermement la porte du frigidaire, dévisser les deux vis qui maintiennent la charnière supérieure sur la gauche et dévisser un peu la troisième vis placée sur la droite.
B) Enlever la charnière supérieure, en la faisant d'abord tourner dans le sens inverse des aiguilles d'une montre et ensuite, en la faisant glisser vers le haut.
C) A ce stade, enlever la porte du réfrigérateur en la faisant glisser vers le haut et la poser avec soin en faisant attention de ne pas l'endommager. Déplacer les plaquettes d'arrêt porte du côté inférieur droit de la porte du réfrigérateur, en dévissant la vis de fixation à l'aide d'un tournevis à lame cruciforme et la replacer du côté gauche, en la fixant avec la vis enlevée précédemment.
- 4 A) Ouvrir la porte du congélateur;
B) en la tenant fermement, dévisser les trois vis qui la maintiennent à la charnière centrale pour l'enlever.
C) enlever la porte du congélateur en la faisant glisser vers le haut et la poser avec soin en faisant attention de ne pas l'endommager. Déplacer la plaquette d'arrêt porte du côté inférieur droit sur le côté gauche en suivant les indications décrites dans le paragraphe [3C].
- 5 A) Incliner l'appareil vers le côté postérieur;
B) en le maintenant dans cette position, dévisser les deux vis placées sous celui-ci qui maintiennent la charnière inférieure pour l'enlever.

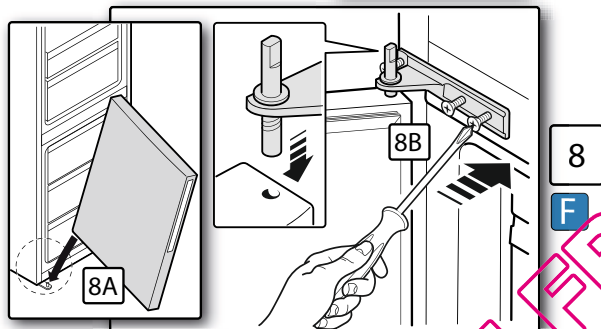
Réversibilité porte: montage porte du côté gauche



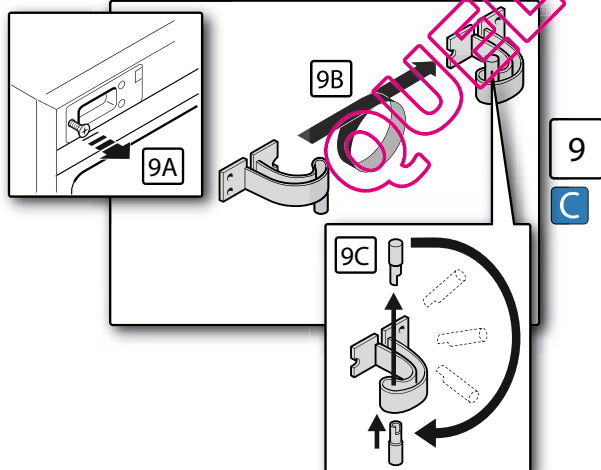
6
E



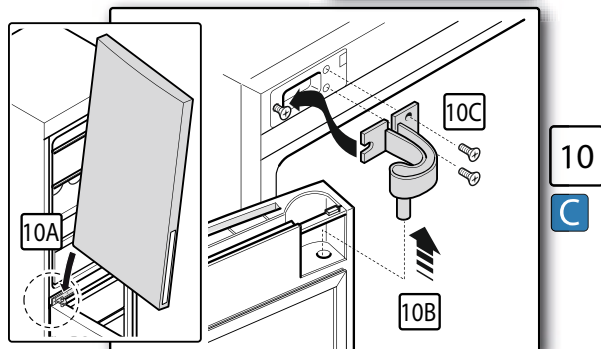
7
F



8
F

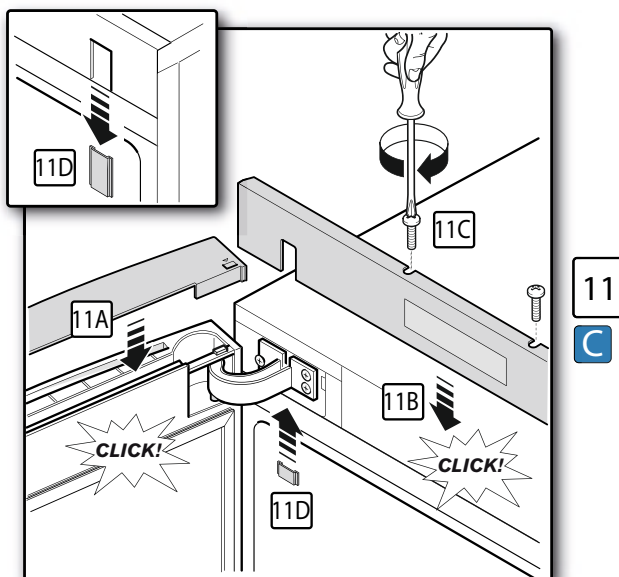


9
C



10
C

- 6 A) Replacer la charnière inférieure sur le côté gauche en revissant les vis.
B) Remettre l'appareil en position verticale.
- 7 A) Prendre la charnière centrale, en s'aidant avec une pince dévisser le crochet en le tournant de 180° et le revisser sur la charnière.
B) En s'aidant d'un tournevis, enlever les trois couvre-trous de la traverse centrale du côté gauche et les remonter sur le côté droit.
- 8 A) Introduire la porte du congélateur dans le pivot de la charnière inférieure, en vérifiant que la plaquette d'arrêt porte entre en contact avec la charnière. Dans le cas contraire, suivre les instructions données dans les paragraphes [4C] et [3C].
B) Prendre la charnière centrale, la tourner de 180°, l'insérer dans la porte du congélateur et la fixer à l'aide des vis prévues sur le côté gauche de la traverse centrale.
- 9 A) Dévisser légèrement la vis (déjà présente) du côté supérieur gauche de l'appareil.
B) Prendre la charnière supérieure, la retourner tête en bas;
C) enlever le crochet de la charnière (maintenant il se trouve vers le haut) et l'enfiler dans la partie inférieure.
- 10 A) Prendre la porte du réfrigérateur, vérifier que la plaquette d'arrêt porte entre en contact avec la charnière centrale. Dans le cas contraire, suivre les instructions données dans le paragraphe [3C]. Introduire la porte du réfrigérateur dans le pivot de la charnière centrale.
B) enfilez la charnière supérieure sur la porte et la rapprocher de l'appareil.
C) Enfiler la fente de la charnière sur la vis présente sur le côté gauche (légèrement dévissée en phase 9A); bloquer la charnière de l'appareil, en y vissant les deux vis.
- 11 A) Appliquer la tête (enlevée précédemment) sur le côté supérieur de la porte du frigidaire jusqu'au déclic;
B) Appliquer le panneau frontal en faisant pression sur plusieurs points jusqu'au déclic;
C) le fixer avec deux vis;
D) appliquer le clip sur le côté droit et gauche (enlevé précédemment).



11
C



9. PANNES ET SOLUTIONS

1. ALIMENTATION

PROBLEME	VERIFICATIONS	SOLUTIONS
L'APPAREIL NE FONCTIONNE PAS	<p>CONTROLLER L'INSTALLATION ELECTRIQUE;</p> <p>VERIFIER A VUE QUE LA FICHE DU CABLE D'ALIMENTATION SOIT BIEN INSEREE DANS LA PRISE DE COURANT;</p> <p>VERIFIER A VUE QUE LE CABLE D'ALIMENTATION ET LA FICHE N'AIENT PAS SUBI DE DOMMAGES.</p>	<p>CONTACTER UN ELECTRICIEN;</p> <p>REBRANCHER LA FICHE A LA PRISE DE COURANT ;</p> <p>APPELER L'ASSISTANCE TECHNIQUE.</p>

2. LUMIERE

PROBLEME	VERIFICATIONS	SOLUTIONS
ECLAIRAGE INTERNE ETEINT A L'OUVERTURE DE LA PORTE	<p>VOIR POINT 1;</p> <p>ECLAIRAGE INTERNE ETEINT A L'OUVERTURE DE LA PORTE</p>	REPLACER L'AMPOULE EN SUIVANT LES INSTRUCTIONS INDIQUEES DANS LE CHAPITRE "ENTRETIEN ORDINAIRE"

3. TEMPERATURES TROP ELEVEES

PROBLEME	VERIFICATIONS	SOLUTIONS
CAPACITE DE REFROIDISSEMENT REFRIGERATEUR INSUFFISANTE	<p>CONTROLLER QUE LES ALIMENTS NE SOIENT PAS POSITIONNES TROP PRES DE LA PAROIS DU REFRIGERATEUR</p> <p>LA FERMETURE CORRECTE DES PORTES ET L'ADHESION DES JOINTS;</p> <p>VALEUR DE LA TEMPERATURE REGLEE NON CORRECTE;</p> <p>CONTROLLER QUE L'APPAREIL NE SOIT INSTALLE PRES D'UNE SOURCE DE CHALEUR.</p>	<p>REPLACER LA NOURRITURE DE FACON ADEQUATE.</p> <p>FERMER LES PORTES CORRECTEMENT ET NETTOYER LES JOINTS;</p> <p>PROGRAMMER LA TEMPERATURE EN FONCTION DES INDICATIONS CONTENUES DANS LE PRESENT MANUEL</p> <p>DEPLACER L'APPAREIL.</p>

4. BRUITS ET VIBRATIONS

PROBLEME	VERIFICATIONS	SOLUTIONS
VIBRATION DE L'APPAREIL	CONTROLLER QUE L'APPAREIL SOIT STABLE ET LES PIEDS BIEN REGLES;	REGLER LA HAUTEUR DES PIEDS;
BRUIT DU COMPRESSEUR	<p>VERIFIER QUE LA PARTIE POSTERIEURE DE L'APPAREIL NE SOIT TROP PROCHE DE LA PAROI;</p> <p>BRUIT INTERNE DU COMPRESSEUR.</p>	<p>DEPLACER L'APPAREIL;</p> <p>APPELER L'ASSISTANCE TECHNIQUE</p>

5. ODEURS

PROBLEME	VERIFICATIONS	SOLUTIONS
EMANATION DE MAUVAISES ODEURS	<p>VERIFIER LA CORRECTE CONSERVATION DES ALIMENTS;</p> <p>VERIFIER LA SORTIE DE LIQUIDE A L'INTERIEUR DE L'APPAREIL;</p> <p>VERIFIER LA PRESENCE DE MAUVAISES ODEURS SUR LES JOINTS;</p> <p>APPAREIL RESTE TROP LONGTEMPS A L'ARRET AVEC LES PORTES FERMEES.</p>	<p>COUVRIER LES ALIMENTS ET/OU UTILISER DES RECIPIENTS EN PLASTIQUE POUR LA CONSERVATION;</p> <p>NETTOYER LES CELLULES ET LES PLANS EN VERRE AVEC UN DETERGENT POUR FRIGIDAIRE;</p> <p>NETTOYER LES JOINTS AVEC EAU ET VINAIGRE;</p> <p>DETERMINER LA CAUSE D'ARRET DE L'APPAREIL.</p>