

Réfrigérateur

Nous vous remercions vivement de la confiance que vous nous avez témoignée en achetant un appareil de notre marque et vous félicitons de votre choix. Nous espérons qu'il vous donnera entière satisfaction durant de longues années.

Le réfrigérateur (ci-après appelé "l'appareil") est destiné à une utilisation domestique pour la conservation des denrées fraîches à une température supérieure à 0°C.

QUEFRIGO.COM

Avant la mise en service	3
Conseils pour économiser l'électricité avec votre combiné réfrigérateur congélateur	4
Description de l'appareil	5
Installation et raccordement	6
Inversion du sens d'ouverture de la porte	8
Appareils à commandes électroniques	9
Bandeaux de commandes – appareils à régulation mécanique	13
Accessoires	15
Conservation des aliments frais dans le réfrigérateur	17
Conservation des aliments dans les tiroirs FRAÎCHEUR+ (ZeroZone)	18
Conservation des aliments dans le tiroir Fraîcheur (FreshZone)	20
Dégivrage de l'appareil	21
Nettoyage	22
Guide de dépannage	23
Information sur le bruit	24

Avant la mise en service

- Cet appareil est fabriqué en conformité avec toutes les normes de sécurité en vigueur ; il est cependant conseillé que les personnes à capacités physiques ou mentales réduites – ou ne disposant pas d'expérience ou de connaissances suffisantes – utilisent l'appareil sous surveillance. La même recommandation s'applique aux mineurs.
- Avant de mettre votre combiné en service, prenez le temps de lire attentivement cette notice. Elle décrit l'appareil et la manière de s'en servir correctement en toute sécurité. Elle a été rédigée pour différents modèles et elle décrit donc des fonctions et des accessoires que votre appareil ne possède pas.
- Retirez l'emballage qui protégeait l'appareil durant le transport.
- L'emballage est constitué de matériaux écologiques qui peuvent être récupéré, recyclés ou détruits sans nuire à l'environnement.
- Des entretoises sont déjà montées sur le coin des portes (appareils en pose libre) ou sur la carrosserie (appareils encastrables) ; démontez-les et remplacez-les par les entretoises jointes.
- Après avoir installé l'appareil dans son emplacement, attendez environ deux heures avant de le brancher au réseau électrique afin de diminuer les risques de dysfonctionnement dus à l'influence du transport et de la manutention sur le système de réfrigération.
- L'appareil doit être raccordé au réseau selon la réglementation et les normes en vigueur.
- L'appareil ne doit pas être utilisé en plein air ou exposé aux intempéries.
- Débranchez toujours l'appareil avant de le nettoyer ou de remplacer l'ampoule.
- Si le cordon secteur est endommagé, il doit être remplacé par notre Service Après-Vente ou par un professionnel qualifié afin d'éviter tout danger.
- Si vous n'utilisez pas votre combiné pendant un long moment, mettez-le à l'arrêt et débranchez-le. Videz-le, nettoyez-le et laissez la porte entrouverte.
- Afin de préserver l'environnement, remettez votre appareil usagé aux services habilités pour la collecte des appareils électriques.
- Ne laissez pas les enfants jouer avec l'appareil.
- Grâce aux charnières à fermeture automatique en fin de course, la porte ne risque pas de rester entrebâillée. De plus, elles limitent son angle d'ouverture et évitent ainsi d'endommager les meubles adjacents.
- La plaque signalétique comportant les principales caractéristiques techniques est apposée à l'intérieur de l'appareil. Si elle n'est pas dans votre langue, collez par-dessus l'étiquette adhésive jointe.
- **Recommandations importantes**
 - Les ouvertures d'aération de l'appareil ou du meuble dans lequel il est encastré doivent rester propres et ne pas être obstruées.
 - N'utilisez aucun instrument pour dégivrer l'appareil, exceptés ceux recommandés par le constructeur.
 - Pour éviter toute pollution pendant l'installation, le nettoyage, ou la mise au rebut, veillez à ne pas endommager le condenseur, les matériaux isolants ou les tuyaux contenant du fluide frigorigène à l'arrière de l'appareil.
 - N'utilisez pas d'appareils électriques à l'intérieur du réfrigérateur, à l'exception de ceux recommandés explicitement par le fabriquant.



Ce symbole figure sur le produit ou sur son emballage en application de la directive européenne 2002/96/CE sur les Déchets d'Équipement Électrique et Électronique (DEEE). Cette directive sert de règlement cadre à la reprise, au recyclage et à la valorisation des appareils usagés dans toute l'Europe.

Ce produit doit donc faire l'objet d'une collecte sélective. Lorsque vous ne l'utiliserez plus, remettez-le à un service de ramassage spécialisé ou à une déchèterie qui traite les DEEE ; vous contribuerez ainsi à éviter des conséquences néfastes pour la santé et l'environnement.

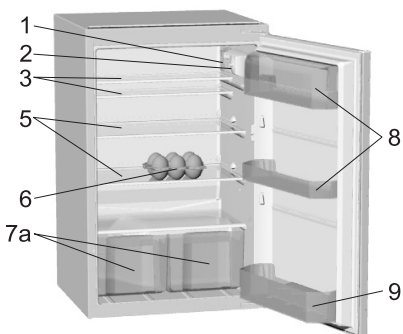
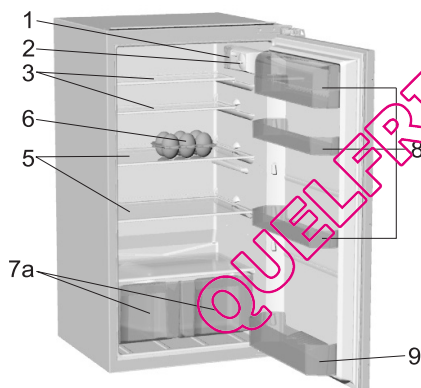
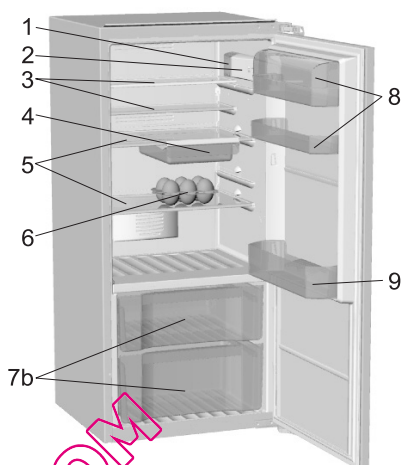
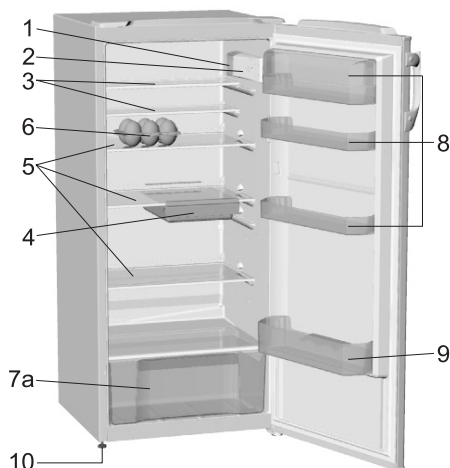
Pour tout renseignement sur la mise au rebut et le recyclage de ce produit, veuillez contacter la mairie ou le service de la propreté de votre commune, ou encore le magasin dans lequel vous l'avez acheté.

Conseils pour économiser l'électricité avec votre combiné réfrigérateur congélateur

- Respectez les instructions d'installation.
- N'ouvrez pas la porte de l'appareil plus souvent que nécessaire.
- Vérifiez de temps en temps que l'air circule librement à l'arrière de l'appareil.
- Le condenseur monté sur la paroi arrière de l'appareil doit être toujours propre (voir le chapitre « Nettoyage de l'appareil »).
- Si le joint est endommagé ou décollé, remplacez-le au plus vite.
- Conservez vos aliments dans des récipients fermés ou autres emballages appropriés.
- Avant de ranger les aliments dans le réfrigérateur, laissez-les refroidir à la température ambiante.
- Décongelez vos surgelés dans le réfrigérateur.
- Dans le congélateur, enlevez les tiroirs et le portillon comme indiqué dans la notice afin de profiter pleinement du volume utile.
- Dégivrez votre congélateur conventionnel quand la couche de givre accumulée sur les parois atteint 3 à 5 mm d'épaisseur.
- Veillez à ce que les clayettes soient réparties régulièrement et que l'air circule facilement entre les aliments (observez les recommandations de la notice concernant le rangement des aliments).
- Si votre appareil est équipé d'un ventilateur, n'obstruez pas les arrivées d'air.

Description de l'appareil

Les accessoires équipant l'appareil varient en fonction des différents modèles.



- 1 Éclairage intérieur
- 2 Bandeau de commandes
- 3 Clayettes réglables en verre
- 4 Plateau repas amovible
- 5 Clayettes modulables en verre (réglables en hauteur)
- 6 Bac à oeufs modulable (fermé : 6 oeufs, ouvert : 12 oeufs)

- 7a Bac à légumes
- 7b Tiroirs FRAÎCHEUR+ (ZeroZone)
- 8 Balconnets (versions : profond / peu profond, couvert / non couvert)
- 9 Compartiment à bouteilles avec protection antibasculement
- 10 Pieds

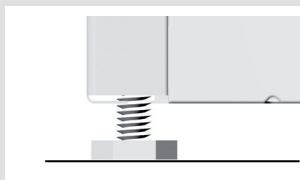
Installation et raccordement

Choix de l'emplacement

- Placez l'appareil dans un endroit sec et bien aéré. La température ambiante la plus favorable à son bon fonctionnement est indiquée dans le tableau ci-dessous. La classe climatique de l'appareil figure sur sa plaque signalétique.

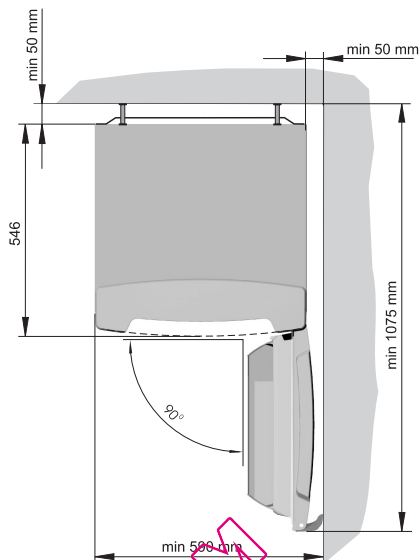
Classe climatique	Température ambiante
SN (subnormale)	de + 10°C à + 32°C
N (normale)	de + 16°C à + 32°C
ST (subtropicale)	de + 16°C à + 38°C
T (tropicale)	de + 16°C à + 43°C

Positionnement de l'appareil



La mise en place de l'appareil requiert deux personnes afin d'éviter tout accident et tout dommage.

- L'appareil doit être installé en position stable sur un sol plan et dur. À l'avant, il est muni de pieds réglables en hauteur permettant de le mettre facilement à niveau (uniquement sur certains modèles).
- Évitez d'exposer l'appareil aux rayons du soleil ou de le placer près d'une source de chaleur. Si cela n'est pas possible, installez une plaque d'isolation entre le réfrigérateur et la source de chaleur.
- L'appareil est en pose libre mais peut aussi être encastré. Veillez à laisser suffisamment d'espace à l'arrière pour le refroidissement du condenseur. Si vous encastrer l'appareil, il faudra réaliser une ouverture de 200 cm² dans le caisson. La distance entre le combiné et les meubles situés au-dessus doit être au minimum de 5 cm. Après l'installation, la prise murale doit rester accessible.



Attention : lorsque vous encastrerez un réfrigérateur et un congélateur côte à côte dans un meuble de cuisine, vous devez aussi installer (et commander) le kit antibuée. **Par mesure de sécurité, le kit antibuée doit être installé exclusivement par un technicien agréé du service après-vente.**

Code à indiquer lors de la commande : 376078 (pour les appareils d'une hauteur supérieure à 1 700 mm)

L'appareil est livré avec deux entretoises qui doivent être montées au-dessus du condenseur pour empêcher l'appareil de toucher le mur. Les entretoises sont universelles, il est donc nécessaire de les visser ou les dévisser pour les ajuster à la distance existant entre le condenseur et l'appareil, différente selon les modèles.

Raccordement au réseau électrique

- Raccordez l'appareil au réseau électrique avec le cordon d'alimentation. La prise secteur doit être mise à la terre pour assurer la sécurité. La tension nominale et la fréquence sont indiquées sur la plaque signalétique de l'appareil.
- Le raccordement au réseau électrique et la mise à la terre de l'appareil doivent être réalisés conformément aux règlements et normes électriques en vigueur.

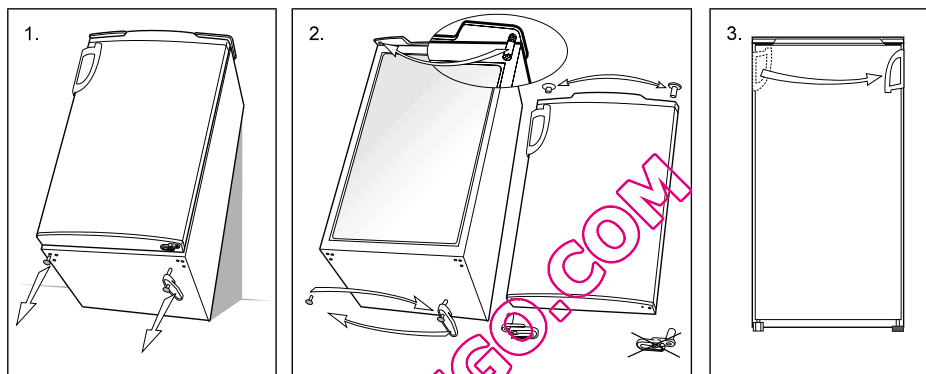
L'appareil peut tolérer des écarts de tension de courte durée, mais au maximum de -6% à +6%.

Inversion du sens d'ouverture de la porte

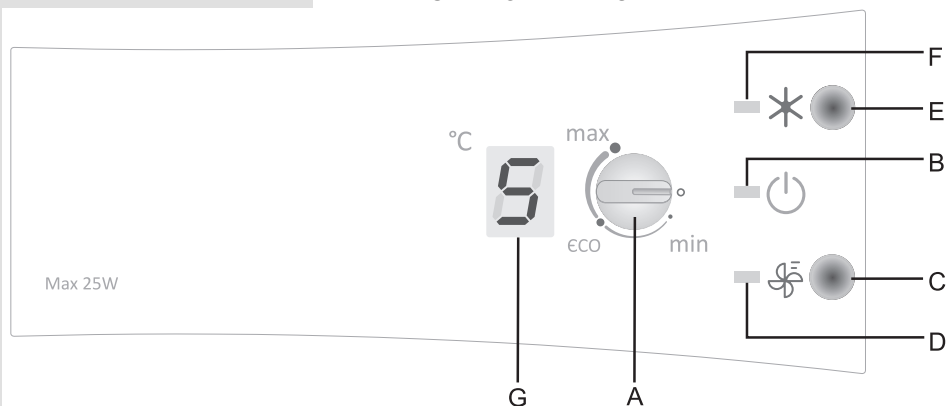
Appareil en pose libre

Outils nécessaires : clef à douille 8 mm, tournevis Torx 25 mm

Inclinez l'appareil de manière à pouvoir dévisser la charnière inférieure et procédez au démontage comme indiqué sur la figure 3. Remontez ensuite les pièces sur le côté opposé en utilisant le support de charnière joint. Entrouvrez la porte avant de fixer la charnière du milieu (supérieure). Dissimulez les perforations apparentes avec les caches que vous avez enlevés sur le côté opposé. Vérifiez le joint. Au cas où il ne serait pas bien positionné, retirez-le puis tournez-le de 180° avant de le remettre en place.



BANDEAU DE COMMANDES 1



A Bouton Marche/Arrêt et réglage de la température

B Voyant: allumé lorsque l'appareil est en marche

C Touche Ventilateur

D Voyant: allumé lorsque le ventilateur est en marche

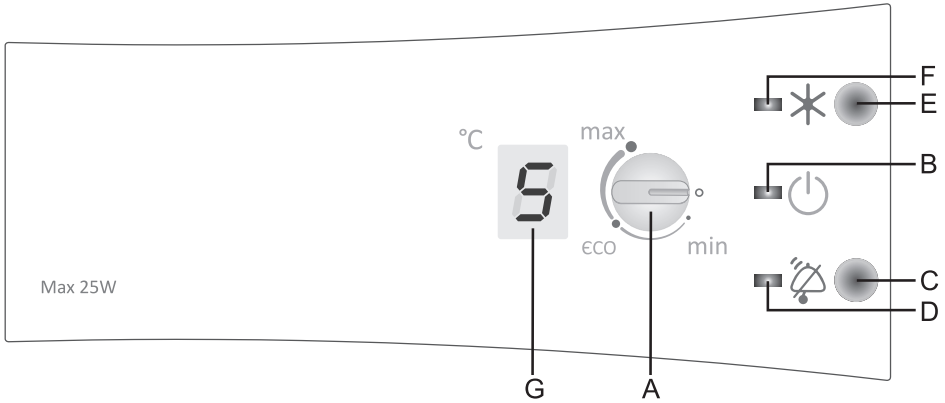
E Touche Réfrigération rapide (Super réfrigération)

F Voyant: allumé lorsque la réfrigération rapide est activée

G Thermomètre à affichage numérique – indique la température actuelle du réfrigérateur entre +1°C et +9°C

QUELFRIG.COM

BANDEAU DE COMMANDES 2



A Bouton Marche/Arrêt et réglage de la température

B Voyant: allumé lorsque l'appareil est en marche

C Touche Arrêt de l'alarme sonore

D Voyant: clignote lorsque l'alarme de température élevée est activée

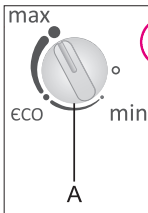
E Touche Réfrigération rapide (Super réfrigération)

F Voyant: allumé lorsque la réfrigération rapide est activée

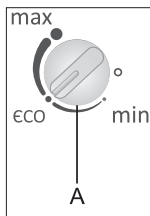
G Thermomètre à affichage numérique – indique la température actuelle du réfrigérateur entre +1°C et +9°C

Mise en marche et arrêt de l'appareil

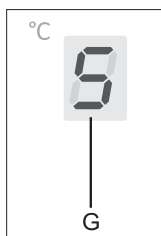
Pour mettre l'appareil en marche, tournez le bouton du thermostat **A** vers la position **max**; pour le mettre à l'arrêt, positionnez le curseur du bouton **A** en face du repère **○** (l'appareil demeure cependant sous tension).



Réglage de la température du réfrigérateur

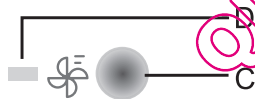


- Réglez la température souhaitée dans le réfrigérateur en tournant le bouton **A** entre **min** et **max**.
- Le réglage recommandé est la position **eco**.
- Si la température de la pièce dans laquelle l'appareil est installé est inférieure à 16°C ou s'il y a moins de 10kg de surgelés dans le congélateur, nous vous conseillons de régler le bouton du thermostat près de la position **max**. Dans ce cas, il faut mettre le ventilateur à l'arrêt ; ceci est indispensable pour obtenir une température suffisamment basse permettant la conservation à long terme des surgelés.
- Si la température de votre habitation est supérieure à la normale, nous vous recommandons de mettre le ventilateur en marche en appuyant sur la touche **C** (**BANDEAU DE COMMANDES 1**).



- Pendant le réglage de la température, l'afficheur clignote et un signal sonore retentit à chaque modification du réglage. Lorsque l'afficheur s'arrête de clignoter, le réglage final est mémorisé.
- Lors de la mise en service de l'appareil, l'afficheur **G** clignote quelques secondes pour indiquer la valeur réglée. Ensuite, la température actuelle ou sa valeur maximale s'affiche ; dans ce dernier cas, ce chiffre ne change pas tant que la température réelle du réfrigérateur n'est pas descendue à une valeur inférieure.

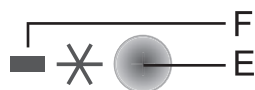
Mise en marche du ventilateur (uniquement sur le bandeau 1)



Pour activer le ventilateur, appuyez sur la touche **C** (le voyant **D** s'allume).

Utilisez cette fonction pour réduire la condensation (buée) sur les parois intérieures, minimiser les écarts de température entre les différentes parties de l'appareil, ou bien en cas de température ambiante élevée. Le ventilateur fonctionne uniquement lorsque la porte est fermée.

Réfrigération rapide



- Activez cette fonction lors de la mise en service de l'appareil, avant de le nettoyer et avant d'y ranger une grande quantité de provisions. Appuyez sur la touche **E** (le voyant **F** s'allume). La réfrigération rapide se désactive automatiquement au bout de six heures.

Alarme signalant que la porte du réfrigérateur est ouverte

L'alarme retentit lorsque la porte du réfrigérateur reste ouverte plus d'une minute et s'arrête quand la porte est refermée.

Alarme signalant une température trop élevée dans le réfrigérateur (uniquement sur le bandeau 2)



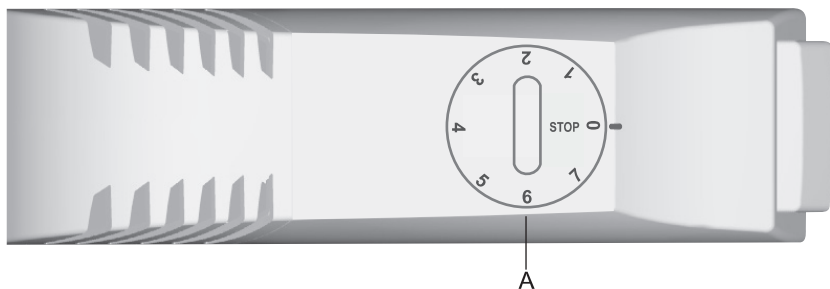
Si la température est trop haute, un signal sonore intermittent retentit ; en même temps, le voyant **D** clignote.

- Pour arrêter le signal sonore, appuyez sur la touche **C**.
Dès que la température du réfrigérateur est suffisamment descendue pour garantir la bonne conservation des aliments, le voyant **D** s'éteint.
- Si la température n'a pas atteint la valeur requise 24 heures après la coupure de l'alarme, le signal sonore retentit de nouveau ; il s'arrête automatiquement quand le réfrigérateur est parvenu à la température convenable pour la conservation correcte des denrées.
- Lors de la mise en service de l'appareil, une temporisation de 24 heures évite le déclenchement inutile de l'alarme, car le réfrigérateur a besoin d'un certain temps pour descendre à la température convenable.

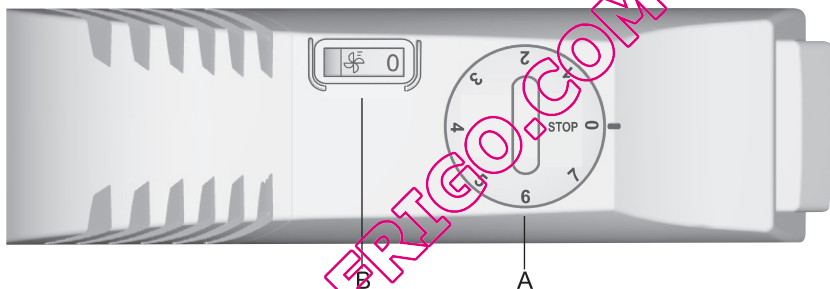
QUELFRIGO.COM

Bandeaux de commandes – appareils à régulation mécanique

Modèle sans ventilateur



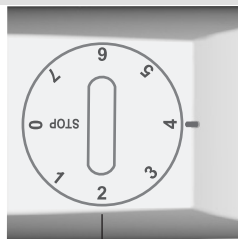
Modèle avec ventilateur



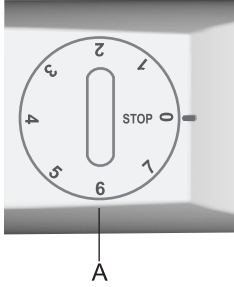
A Bouton Marche/Arrêt et réglage de la température

B Commutateur Marche/Arrêt du ventilateur (uniquement sur certains modèles)

Mise en marche et arrêt de l'appareil



Pour mettre l'appareil en marche, tournez le bouton du thermostat dans le sens des aiguilles d'une montre vers la position 7.



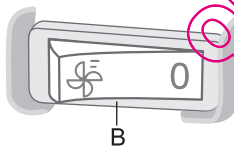
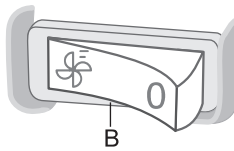
Pour mettre l'appareil à l'arrêt, tournez le bouton sur la position **STOP (0)**.

Réglage de la température

- Les chiffres élevés du thermostat (vers 7) correspondent aux températures les plus froides dans l'ensemble de l'appareil. La température du réfrigérateur peut même descendre au-dessous de 0°C. Ne réglez le thermostat sur les valeurs élevées que s'il est recommandé d'obtenir une réfrigération intense, ou si la température ambiante est inférieure à 16°C. Quand elle est normale, nous vous recommandons de régler le thermostat sur une valeur moyenne.
- Les variations de la température ambiante ont une influence sur la température du réfrigérateur. Réglez le bouton du thermostat en conséquence.
- Lorsque le bouton du thermostat est sur la position **STOP (0)**, le système de réfrigération est à l'arrêt, mais l'appareil reste sous tension (l'éclairage intérieur s'allume lorsqu'on ouvre la porte).

Ventilateur

(uniquement sur certains modèles)



- Le ventilateur contribue à une répartition plus homogène du froid et à une réfrigération plus rapide ; il réduit aussi la condensation sur les surfaces de rangement. Il fonctionne seulement quand le compresseur est actif.
- La ventilation est une fonction complémentaire qu'il est recommandé d'activer uniquement pour une courte période dans les circonstances suivantes :
 - température ambiante élevée (plus de 30°C),
 - humidité élevée ou lorsque de la buée commence à s'accumuler sur les clayettes,
 - lorsque vous rangez une grande quantité de provisions dans le réfrigérateur (fonction réfrigération rapide).

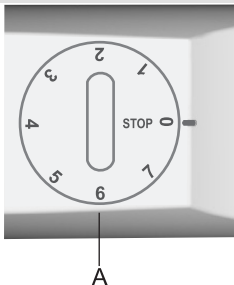
- **Pour mettre en marche ou arrêter le ventilateur:**

Marche =  Arrêt = 0

Attention: quand le ventilateur fonctionne, la consommation électrique augmente et la température du réfrigérateur baisse. Il est donc conseillé d'ajuster en conséquence le bouton du thermostat du réfrigérateur.

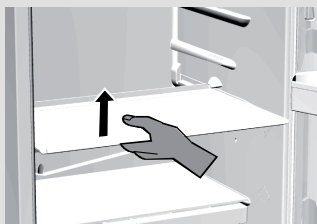
Réglages recommandés :

- si le ventilateur est en marche: entre 1 et 4,
- si le ventilateur est à l'arrêt: entre 4 et 7.



Le réglage de la température du réfrigérateur a une incidence indirecte sur celle du congélateur.

Clayettes



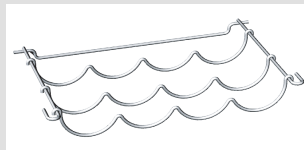
Clayette modulable en verre

Les équipements varient selon les modèles.

- Les clayettes sont réglables en hauteur, ce qui vous permet de les positionner à votre convenance sur les glissières. Pour enlever la clayette, tirez-la vers vous aussi loin que le permet la glissière, puis soulevez-la légèrement à l'avant et retirez-la. Placez les denrées rapidement périssables vers le fond (sur la partie la plus froide).

Si vous avez besoin de place pour ranger dans le réfrigérateur des récipients hauts (bouteilles, bocaux, pichets), vous pouvez enlever la partie avant de la clayette, la placer à un niveau inférieur et obtenir ainsi l'espace voulu.

Clayette porte-bouteilles



Elle est protégée contre le basculement accidentel et vous ne pouvez l'enlever que si elle est vide. Pour ce faire, soulevez la partie arrière et tirez-la vers vous. Veillez à ce que les grandes bouteilles n'empêchent pas la fermeture de la porte. Elle peut contenir 9 bouteilles de 0,75 l ou supporter 13 kg au maximum (voir l'étiquette sur le côté droit à l'intérieur de la cuve).

Bac à légumes



Le bac à légumes, sous la clayette en verre dans le bas du réfrigérateur, est destiné à la conservation des fruits et légumes. Il assure un degré d'humidité adéquat et évite qu'ils ne se dessèchent.

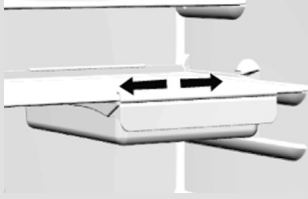
Contre-porte du réfrigérateur

- La contre-porte est équipée de différents balconnets et boîtes destinés aux fromages, beurre, œufs, yaourts et autres petits sachets, tubes et conserves. Le compartiment inférieur est prévu pour les bouteilles.

Ventilateur

- Le ventilateur – implanté en haut de l'appareil, ou dissimulé sous la paroi arrière, ou encore dans le congélateur – assure une répartition homogène du froid et réduit la condensation sur les surfaces de rangement.

Plateau repas amovible



Conseils pour ranger les aliments

Ce plateau est très pratique pour transporter les plats froids, le fromage, etc.

Pour le sortir du réfrigérateur, soulevez-le légèrement à l'avant et tirez-le vers vous. Les poignées glissent sur le côté en même temps que le plateau.

Partie réfrigérateur - Clayettes et tiroirs:

- **En haut:** semi-conserves, pain, vin, gâteaux...
- **Au milieu:** produits laitiers, plats cuisinés, desserts lactés, jus de fruits, bière, préparations en vinaigrette...
- **En bas:** viande, produits à base de viande, charcuterie...
- **Bac à légumes:** fruits frais, légumes, salade...
Si votre appareil n'est pas équipé d'un compartiment FRAÎCHEUR+ (ZeroZone), rangez aussi dans le bac à légumes: légumes racines, pommes de terre, oignons, ail, tomates, fruits tropicaux, choucroute crue, navet...
- **Tiroirs FRAÎCHEUR+ (ZeroZone):** viande fraîche, produits à base de viande, poisson, fruits de mer, produits laitiers, salade, fruits, légumes, mayonnaise, sauces...

Contre-porte du réfrigérateur:

- **En haut/au milieu:** oeufs, beurre et fromage...
- **En bas:** boissons, cannettes, bouteilles...

Conservation des aliments frais dans le réfrigérateur

Précautions et conseils

- L'utilisation correcte de l'appareil, l'emballage soigneux des aliments, le réglage adapté de la température et le respect des règles d'hygiène sont essentiels pour sauvegarder la qualité des aliments conservés dans le réfrigérateur.
- Respectez toujours la date limite d'utilisation optimale indiquée sur les emballages.
- Emballez soigneusement vos aliments pour qu'ils ne s'imprègnent pas l'un l'autre des différentes odeurs et prennent l'humidité.
- Ne conservez pas de matières inflammables, volatiles ou explosives dans votre réfrigérateur.
- Les bouteilles contenant des boissons fortement alcoolisées doivent être fermées hermétiquement et rangées en position verticale.
- Certaines solutions organiques, comme par exemple les essences contenues dans la peau des citrons et oranges, l'acide du beurre et des matières grasses, peuvent causer le vieillissement prématuré des matières plastiques et du joint si ceux-ci sont exposés longtemps à leurs effets.
- Une odeur désagréable signifie qu'un aliment se gâte ou que le réfrigérateur n'est pas propre (voir le chapitre Nettoyage).
- Si vous vous absentez pendant un certain temps (vacances, etc.), retirez les denrées périssables de votre réfrigérateur.

Durée de conservation

Durées de conservation recommandée dans le réfrigérateur

Aliments	Durée
Oeufs, marinades, viande fumée	Jusqu'à 10 jours
Fromage	Jusqu'à 10 jours
Carottes, etc.	Jusqu'à 8 jours
Beurre	Jusqu'à 7 jours
Gâteaux, fruits, plats cuisinés, préparations en vinaigrette, viande fraîche en morceaux	Jusqu'à 2 jours
Poisson, viande fraîche hachée, fruits de mer	1 jour

Conservation des aliments dans les tiroirs FRAÎCHEUR+ (ZeroZone)



Les tiroirs FRAÎCHEUR+ (**ZeroZone**) permettent de conserver un vaste choix d'aliments presque trois fois plus longtemps que dans un réfrigérateur traditionnel. Les produits restent frais durant une plus longue période, leur saveur et leurs nutriments sont préservés. Ils s'altèrent moins rapidement, les fruits et légumes flétrissent moins vite et conservent l'aspect de leur prime fraîcheur. La température des tiroirs se situe autour de 0°C (réglage par défaut) et peut évoluer de -2 à +3°C en fonction des variations à l'intérieur du réfrigérateur. Si la température de la pièce dans laquelle l'appareil est installé est inférieure à 16°C, nous vous recommandons de régler la température du réfrigérateur à 4°C ou moins.

Pour une efficacité optimale, les tiroirs doivent être bien fermés.

- Lorsque vous faites vos courses, veillez à acheter des aliments bien frais : la qualité de leur conservation en dépend.
- Enveloppez correctement les aliments ou conservez-les dans des boîtes fermées pour qu'ils ne s'imprègnent pas mutuellement des différentes odeurs et prennent l'humidité.
- Environ 30 à 60 minutes avant utilisation, retirez les aliments du tiroir pour laisser leur arôme et leur saveur s'épanouir à la température ambiante.
- Il est préférable de ne pas conserver dans les tiroirs FRAÎCHEUR+ (**ZeroZone**) les aliments très sensibles aux basses températures : ananas, avocats, bananes, olives, pommes de terre, aubergines, concombres, haricots verts, poivrons, melons, potirons...

**Durée de conservation
recommandée dans les
 tiroirs FRAÎCHEUR+ *
(ZeroZone)***

Aliment	Durée de conservation
Viande et produits de la mer :	
Saucisses, charcuterie, boeuf, porc, gibier, viande fraîche	Jusqu'à 7 jours
Volaille	Jusqu'à 5 jours
Poisson	Jusqu'à 4 jours
Fruits de mer	Jusqu'à 3 jours
Légumes :	
Choux (vert, blanc, rouge), ail, carottes	Jusqu'à 180 jours
Céleri, endives, fines herbes	Jusqu'à 30 jours
Laitue, chou-fleur, trévisse, rhubarbe	Jusqu'à 21 jours
Choux de Bruxelles, asperges, choux frisés, choux chinois, navets, radis, brocolis	Jusqu'à 14 jours
Oignons, champignons, épinards, petits pois	Jusqu'à 7 jours
Fruits :	
Pommes	Jusqu'à 180 jours
Poires, kiwis	Jusqu'à 120 jours
Raisins, coings	Jusqu'à 90 jours
Pêches	Jusqu'à 30 jours
Groseilles, groseilles à maquereau, prunes	Jusqu'à 21 jours
Abricots, myrtilles, cerises	Jusqu'à 14 jours
Framboises, fraises	Jusqu'à 3 - 5 jours
Divers :	
Lait	Jusqu'à 7 jours
Beurre	Jusqu'à 30 jours
Fromage	Jusqu'à 30 jours

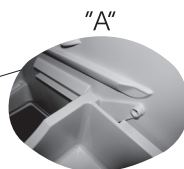
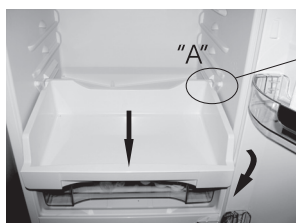
* Selon la qualité et la fraîcheur des produits achetés.

QUELLEPRO.COM

Conservation des aliments dans le tiroir Fraîcheur (FreshZone)

Le tiroir **Fraîcheur (FreshZone)** permet de conserver un vaste choix d'aliments plus longtemps que dans un réfrigérateur traditionnel. Les produits restent frais durant une longue période, leur saveur et leurs nutriments sont préservés. Ils s'altèrent moins rapidement, les fruits et légumes flétrissent moins vite et conservent l'aspect de leur prime fraîcheur. Pour une efficacité optimale, le tiroir doit être bien fermé.

- Lorsque vous faites vos courses, veillez à acheter des aliments bien frais : la qualité de leur conservation en dépend.
- Rangez vos aliments dans des récipients fermés ou enveloppez-les convenablement pour qu'ils ne s'imprègnent pas mutuellement de leurs odeurs et prennent l'humidité.
- Environ 30 à 60 minutes avant utilisation, retirez les aliments du tiroir pour laisser leur arôme et leur saveur s'épanouir à la température ambiante.
- Il est préférable de ne pas conserver dans le tiroir Fraîcheur (FreshZone) les aliments très sensibles aux basses températures : ananas, avocats, bananes, olives, pommes de terre, aubergines, concombres, haricots verts, poivrons, melons, pastèques, potirons, courges, etc.
- Pour retirer le tiroir :
 - enlevez le bac à légumes ;
 - enlevez la clayette en verre qui se trouve au-dessus, ou, sur certains modèles, au-dessous du tiroir Maxi Fraîcheur (FreshZone) ;
 - si nécessaire (sur certains modèles) retirez la porte (1) du tiroir : ouvrez-la, tenez-la au milieu (comme indiqué sur la figure), et tirez-la vers vous en la courbant légèrement ;
 - déboîtez le tiroir en le mettant dans la position indiquée sur la figure (détail »A«), tournez-le vers le bas et enlevez-le.
 - Pour remettre le tiroir en place, procédez dans l'ordre inverse.



Dégivrage de l'appareil

Dégivrage automatique du réfrigérateur

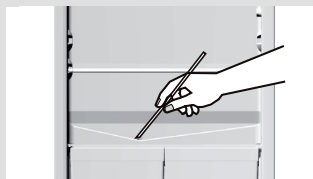
Il n'est pas nécessaire de dégivrer le réfrigérateur, car la pellicule de glace qui se dépose sur la paroi arrière s'élimine automatiquement. Le givre se forme à l'intérieur de l'appareil, sur le panneau arrière, pendant le fonctionnement du compresseur. Chaque fois qu'il s'arrête, le givre fond et l'eau s'écoule vers l'extérieur de l'appareil par l'orifice situé en bas de la paroi arrière. Elle est recueillie dans le collecteur monté au-dessus du compresseur, d'où elle s'évapore. Au cas où la paroi arrière serait couverte d'une couche de givre excessive (3 à 5 mm d'épaisseur), mettez le réfrigérateur à l'arrêt et dégivrez-le manuellement.

QUELFRIGO.COM

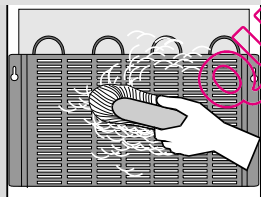
Avant de nettoyer l'appareil, mettez-le à l'arrêt (voir le chapitre Mise en marche/Arrêt de l'appareil correspondant à votre modèle) et débranchez-le de la prise murale.

Veillez à **éliminer toute trace des détergents que vous avez utilisés.**

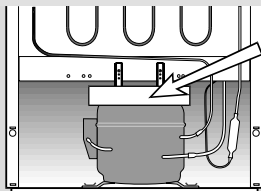
- Nettoyez l'**extérieur** de l'appareil avec de l'eau et un détergent liquide.
- N'utilisez pas de produits abrasifs ou agressifs (comme ceux destinés à l'inox) car vous pourriez endommager les surfaces laquées ou les éléments en plastique.
- Nettoyez les **surfaces laquées ou en aluminium** avec un chiffon doux et un détergent à base d'alcool (produit pour les vitres par exemple).
- lavez l'**intérieur** du réfrigérateur avec un détergent liquide et rincez à l'eau tiède vinaigrée.
- Les tiroirs, clayettes et balconnets comportant une bordure décorative d'aspect métallique ne passent pas au lave-vaisselle. Nettoyez-les uniquement avec un chiffon doux et du détergent liquide dilué, sans frotter trop fort.
- La gouttière et l'orifice situés en bas de la paroi arrière, à l'intérieur de la cuve, servent à évacuer l'eau de dégivrage ; il ne faut donc pas qu'ils soient obstrués (par exemple par des débris d'aliments). Inspectez-les périodiquement et nettoyez-les si nécessaire. Vous pouvez déboucher l'orifice avec une paille en plastique.



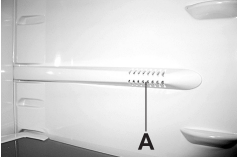
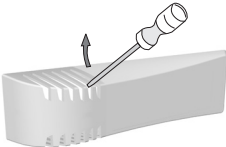
Le condenseur placé sur la paroi arrière doit toujours être propre, exempt de poussière et de dépôts gras. Dépoussiérez-le régulièrement avec une brosse non métallique ou un aspirateur.



- Nettoyez aussi le **collecteur d'eau de dégivrage** monté au-dessus du compresseur. Si vous retirez le collecteur, veillez à le remettre en place exactement dans la même position, bien à l'horizontale.
- Si la couche de givre dépasse 3 à 5 mm d'épaisseur, elle augmente la consommation d'énergie. N'utilisez pas pour cela d'objets pointus, de solvants, ni d'aérosols.
- Lorsque vous avez terminé le nettoyage, remettez l'appareil en marche et rangez les aliments dans le combiné.



Guide de dépannage

Anomalie	Cause / remède
L'appareil ne fonctionne pas après avoir été branché au réseau électrique :	<ul style="list-style-type: none"> • Vérifiez si la prise secteur est alimentée et si l'appareil a été mis en marche.
Le système de réfrigération fonctionne en continu sans interruptions intermédiaires : 	<ul style="list-style-type: none"> • La température ambiante est trop élevée. • La porte a été ouverte trop fréquemment ou trop longtemps. • La porte est mal fermée (un objet gêne la fermeture, joint en mauvais état, etc.). • Vous avez introduit une trop grande quantité d'aliments frais dans le combiné. • Le capteur du réfrigérateur (A) est recouvert par des aliments frais. Déplacez les denrées pour que l'air puisse circuler autour du capteur (uniquement sur certains modèles). • Vérifiez si la ventilation du compresseur est correcte et nettoyez le condenseur.
Les raisons d'un dépôt excessif de givre sur la paroi arrière du congélateur sont les suivantes :	<ul style="list-style-type: none"> • La porte a été ouverte trop fréquemment ou trop longtemps. • Vous avez introduit des plats chauds dans le congélateur. • Les aliments ou les récipients touchent la paroi arrière. • Mauvaise étanchéité de la porte : nettoyez ou remplacez le joint s'il est sale ou endommagé.
L'eau s'écoule de l'appareil :	<ul style="list-style-type: none"> • L'orifice de vidange est bouché, l'eau ne peut pas s'écouler dans la gouttière. • Nettoyez l'orifice bouché avec une paille en plastique. • Dégivrez manuellement la couche de givre trop épaisse (voir le chapitre Dégivrage).
Le voyant D clignote: (uniquement pour le compartiment congélateur)	<ul style="list-style-type: none"> • La porte a été ouverte trop fréquemment ou trop longtemps. • La porte est mal fermée (un objet gêne la fermeture, joint en mauvais état, etc.). • Le courant électrique a été coupé pendant un long moment. • Vous avez mis une trop grande quantité de denrées fraîches dans le combiné.
Remplacement de la lampe: 	<ul style="list-style-type: none"> • Avant de remplacer la lampe, débranchez d'abord l'appareil. Insérez un tournevis dans la fente, soulevez le couvercle et retirez-le. Remplacez l'ampoule par une nouvelle (culot E 14, même puissance que l'ampoule d'origine) et remettez le couvercle en place. • Ne jetez pas la lampe usée avec les déchets organiques. • La lampe est un consommable, elle n'est donc pas couverte par la garantie. • Les lampes utilisées sur cet appareil sont des ampoules spéciales prévues exclusivement pour l'électroménager. Elles ne conviennent pas à l'éclairage d'une pièce.

Anomalie	Cause / remède
Le voyant B clignote:	• Si le voyant B clignote, contactez le service après-vente.
Un code erreur apparaît sur l'afficheur (uniquement sur certains modèles):	• Si la lettre »E« s'affiche, contactez le service après-vente.

Si aucune des anomalies décrites ci-dessus ne semble correspondre au problème que vous rencontrez, contactez le service après-vente le plus proche en indiquant le modèle, le type et le numéro de série de l'appareil qui figurent sur la plaque signalétique apposée à l'intérieur.

Information sur le bruit

Dans les appareils frigorifiques, la réfrigération est effectuée par un compresseur dont le fonctionnement peut produire un certain bruit. L'intensité du bruit dépend de la stabilité, de l'âge, et de l'utilisation – correcte ou non – de l'appareil.

- **Après le démarrage de l'appareil**, le fonctionnement du compresseur et la circulation du fluide frigorigène peuvent être un peu bruyants. Ceci n'est pas un défaut et n'a aucune influence sur la longévité de l'appareil. Avec le temps, l'intensité de ces bruits diminue ou subsiste éventuellement.
- Quelquefois, on peut entendre aussi des bruits inhabituels assez forts qui sont dus le plus souvent au positionnement incorrect de l'appareil:
 - Il doit être stable et parfaitement horizontal sur un sol plan et dur.
 - Il ne doit pas toucher le mur ou les éléments voisins.
 - Vérifiez si les aménagements intérieurs tiennent bien en place, ou bien si les boîtes, bouteilles ou autres récipients ne s'entrechoquent pas.

NOUS NOUS RÉSERVONS LE DROIT DE PROCÉDER À DES MODIFICATIONS QUI N'ONT PAS D'INCIDENCE SUR LE FONCTIONNEMENT DE L'APPAREIL.

