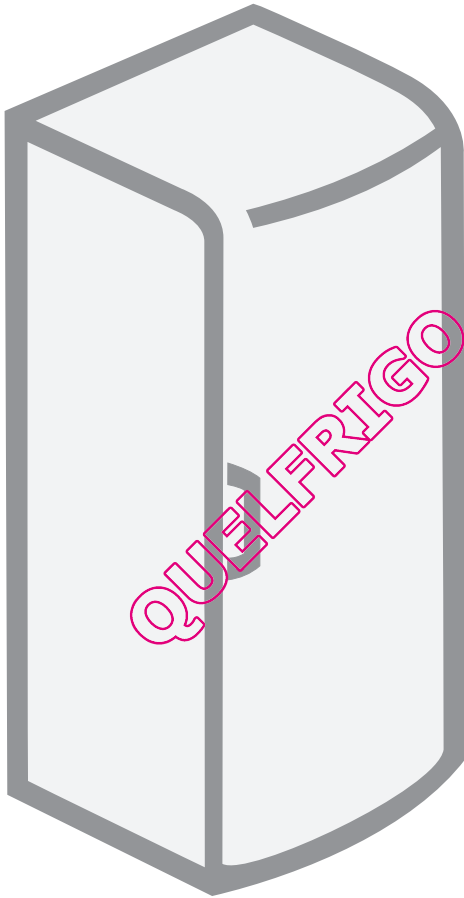


FR Notice d'utilisation



Réfrigérateur

Nous vous remercions vivement de la confiance que vous nous avez témoignée en achetant un appareil de notre marque.

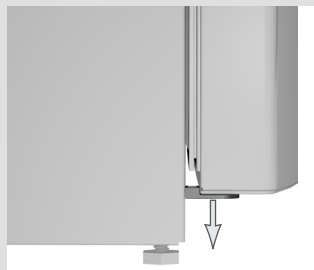
Nous vous souhaitons beaucoup de plaisir lors de son utilisation.

Le réfrigérateur est destiné à un usage domestique pour la conservation des aliments frais à une température supérieure à 0°C.

QUELFRIGO.COM

Recommandations importantes.....	3
Conseils pour économiser l'électricité avec votre combiné réfrigérateur congélateur	4
Description de l'appareil.....	5
Installation et raccordement.....	6
Inversion du sens d'ouverture des portes	8
Fonctionnement de l'appareil	9
Conservation des aliments frais dans le réfrigérateur	11
Conservation des aliments dans le tiroir FRAÎCHEUR (FreshZone)	13
Dégivrage de l'appareil	13
Nettoyage de l'appareil	14
Guide de dépannage	15
Information sur le bruit de l'appareil	16

Recommandations importantes



- Cet appareil est fabriqué selon les normes de sécurité en vigueur. Cependant, il est vivement recommandé aux personnes disposant de capacités physiques, motrices ou mentales réduites, ou aux personnes n'ayant pas l'expérience ou les connaissances suffisantes, de se faire aider par quelqu'un de compétent pour utiliser l'appareil. La même recommandation s'applique aux jeunes mineurs.
- Avant de mettre votre combiné en service, prenez le temps de lire attentivement cette notice. Elle décrit l'appareil et la manière de s'en servir correctement en toute sécurité. Elle a été rédigée pour différents modèles et il est donc possible qu'elle décrive des fonctions et des accessoires qui ne sont pas disponibles sur votre appareil.
- Retirez l'emballage qui protégeait l'appareil durant le transport.
- Les coins de la porte sont protégés par des entretoises. Enlevez-les et insérez à la place, dans les orifices, les caches livrés avec l'appareil (uniquement pour certains modèles).
- Attention: l'appareil doit être sécurisé contre le renversement à l'aide de l'équerre fournie ; voir les instructions dans le chapitre « Installation et raccordement ».
- Après avoir mis votre appareil en place, attendez environ deux heures avant de le brancher au réseau électrique ; vous réduirez ainsi les risques de dysfonctionnement dus à l'influence du transport et de la manutention sur le système de réfrigération.
- L'appareil doit être raccordé au réseau électrique et mis à la terre selon la réglementation et les normes en vigueur.
- L'appareil ne doit pas être utilisé en plein air ou exposé à la pluie.
- Avant de nettoyer l'appareil ou de remplacer la lampe, mettez-le hors tension en le débranchant de la prise secteur.
- Si le cordon secteur est endommagé, il faut le faire remplacer, afin d'éviter tout danger, par un technicien du Service Après-Vente ou par un professionnel qualifié.
- Si vous prévoyez de ne pas utiliser votre combiné pendant un long moment, mettez le à l'arrêt avec le bouton correspondant, puis débranchez-le. Videz-le, dégivrez-le, nettoyez-le et laissez les portes entrouvertes
- Lorsque votre appareil sera parvenu à la fin de sa vie utile, remettez-le au service de ramassage ou à une déchetterie qui collecte les équipements électriques et électroniques ; vous protégerez ainsi l'environnement.
- L'emballage de nos produits est constitué de matériaux écologiques qui peuvent être recyclés ou détruits sans nuire à l'environnement.
- Ne laissez jamais les enfants jouer avec l'appareil.

- La plaque signalétique comportant les principales caractéristiques techniques est apposée à l'intérieur de l'appareil. Si elle n'est pas dans votre langue, collez par-dessus l'étiquette adhésive jointe.
- **Attention** : les ouvertures d'aération de l'appareil ou du meuble dans lequel il est encastré doivent rester propres et ne pas être obstruées.
- **Attention** : n'utilisez aucun instrument pour dégivrer l'appareil, exceptés ceux recommandés par le constructeur.
- **Attention** : pour éviter toute pollution pendant l'installation, le nettoyage, ou la mise au rebut, veillez à ne pas endommager le condenseur, les matériaux isolants ou les tuyaux contenant du fluide frigorigène à l'arrière de l'appareil.
- **Attention** : n'utilisez pas d'appareils électriques à l'intérieur du réfrigérateur, à l'exception de ceux recommandés explicitement par le fabricant.



Ce symbole figure sur le produit ou sur son emballage en application de la directive européenne 2002/96/CE sur les Déchets d'Équipement Électrique et Électronique (DEEE). Cette directive sert de règlement cadre à la reprise, au recyclage et à la valorisation des appareils usagés dans toute l'Europe.

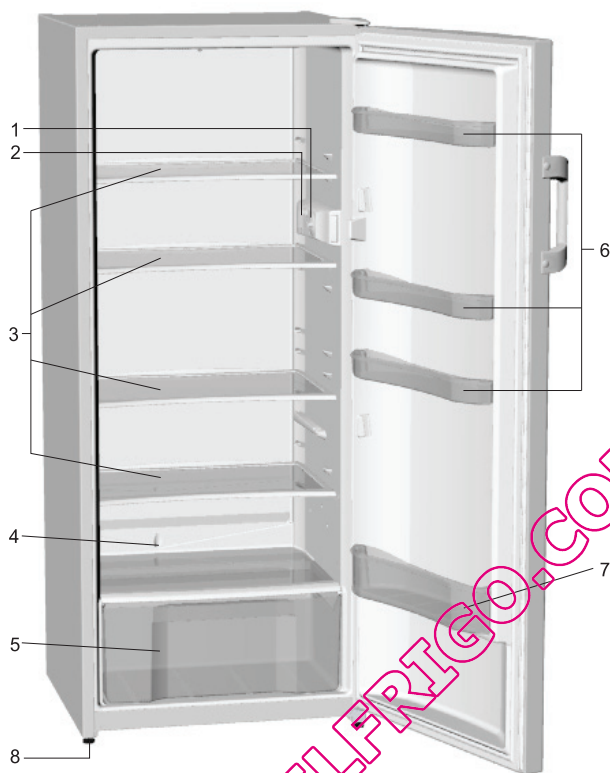
Ce produit doit donc faire l'objet d'une collecte sélective. Lorsque vous ne l'utiliserez plus, remettez-le à un service de ramassage spécialisé ou à une déchèterie qui traite les DEEE ; vous contribuerez ainsi à éviter des conséquences néfastes pour la santé et l'environnement.

Pour tout renseignement sur la mise au rebut et le recyclage de ce produit, veuillez contacter la mairie ou le service de la propreté de votre commune, ou encore le magasin dans lequel vous l'avez acheté.

Conseils pour économiser l'électricité avec votre combiné réfrigérateur congélateur

- Respectez les instructions d'installation.
- N'ouvrez pas la porte de l'appareil plus souvent que nécessaire.
- Vérifiez de temps en temps que l'air circule librement à l'arrière de l'appareil.
- Le condenseur monté sur la paroi arrière de l'appareil doit être toujours propre (voir le chapitre « Nettoyage de l'appareil »).
- Si le joint est endommagé ou décollé, remplacez-le au plus vite.
- Conservez vos aliments dans des récipients fermés ou autres emballages appropriés.
- Avant de ranger les aliments dans le réfrigérateur, laissez-les refroidir à la température ambiante.
- Décongelez vos surgelés dans le réfrigérateur.
- Dans le congélateur, enlevez les tiroirs et le portillon comme indiqué dans la notice afin de profiter pleinement du volume utile.
- Dégivrez votre congélateur conventionnel quand la couche de givre accumulée sur les parois atteint 3 à 5 mm d'épaisseur.
- Veillez à ce que les clayettes soient réparties régulièrement et que l'air circule facilement entre les aliments (observez les recommandations de la notice concernant le rangement des aliments).
- Si votre appareil est équipé d'un ventilateur, n'obstruez pas les arrivées d'air.

Description de l'appareil



- 1 Bandeau de commande
- 2 Éclairage intérieur
- 3 Clayettes (réglables en hauteur)
- 4 Gouttière pour l'écoulement de l'eau de dégivrage
- 5 Bac à légumes
- 6 Balconnets (modèles profonds et peu profonds)
- 7 Compartiment à bouteilles
- 8 Pieds

- Les accessoires équipant l'appareil peuvent varier en fonction du modèle.

QUELFRIGO.COM

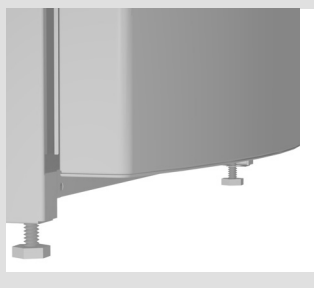
Installation et raccordement

Choix de l'emplacement

- Placez l'appareil dans un endroit sec et bien aéré. La température ambiante la plus favorable à son bon fonctionnement est indiquée dans le tableau ci-dessous. La classe climatique de l'appareil figure sur sa plaque signalétique.

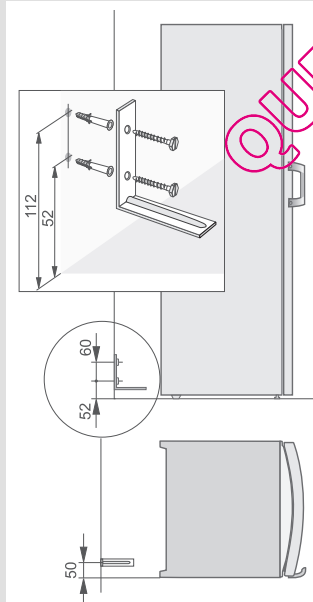
Classe climatique	Température ambiante
SN (subnormale)	de +10°C à +32°C
N (normale)	de +16°C à +32°C
ST (subtropicale)	de +16°C à +38°C
T (tropicale)	de +16°C à +43°C

Installation de l'appareil



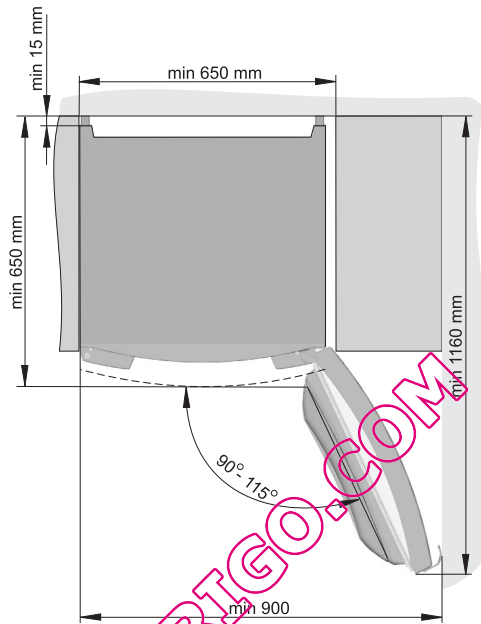
La mise en place de l'appareil requiert deux personnes afin d'éviter tout accident et tout dommage.

- L'appareil doit être installé en position horizontale et stable sur un sol plan et dur. Certains modèles sont équipés à l'avant de pieds réglables en hauteur facilitant sa mise à niveau.



- Lorsque les balconnets sont bien remplis et que l'on ouvre la porte, l'appareil risque de basculer vers l'avant. Il doit donc être sécurisé avec une équerre de fixation. À l'aide d'une perceuse électrique, faites dans le mur deux trous de 8 mm de diamètre, respectivement à une hauteur de 52 mm et 112 mm du sol, et à 50 mm de la paroi gauche de l'appareil (« gauche » lorsqu'on est face à lui). Insérez les deux chevilles dans les trous percés dans le mur et fixez l'équerre avec les vis fournies. Poussez l'appareil contre le mur de façon à ce que l'équerre se trouve juste au-dessus du support du compresseur.
- Si un placard est installé au-dessus de l'appareil, il devra être à une distance d'au moins 5 cm pour permettre une aération satisfaisante du condenseur.
- Évitez d'exposer l'appareil directement aux rayons du soleil ou de le placer près d'une source de chaleur. Si cela est impossible, il faudra installer une plaque d'isolation entre le combiné et la source de chaleur.

- L'appareil peut être installé isolément, ou à côté d'un meuble, ou devant un mur. Veillez à ménager suffisamment d'espace libre pour pouvoir ouvrir commodément la porte et les tiroirs (voir le schéma d'installation).



Raccordement au réseau électrique

- Raccordez l'appareil au réseau électrique avec le cordon d'alimentation. La prise secteur doit être mise à la terre pour assurer la sécurité. La tension nominale et la fréquence sont indiquées sur la plaque signalétique de l'appareil.
- Le raccordement au réseau électrique et la mise à la terre de l'installation doivent être réalisés conformément à la réglementation et aux normes électriques en vigueur.

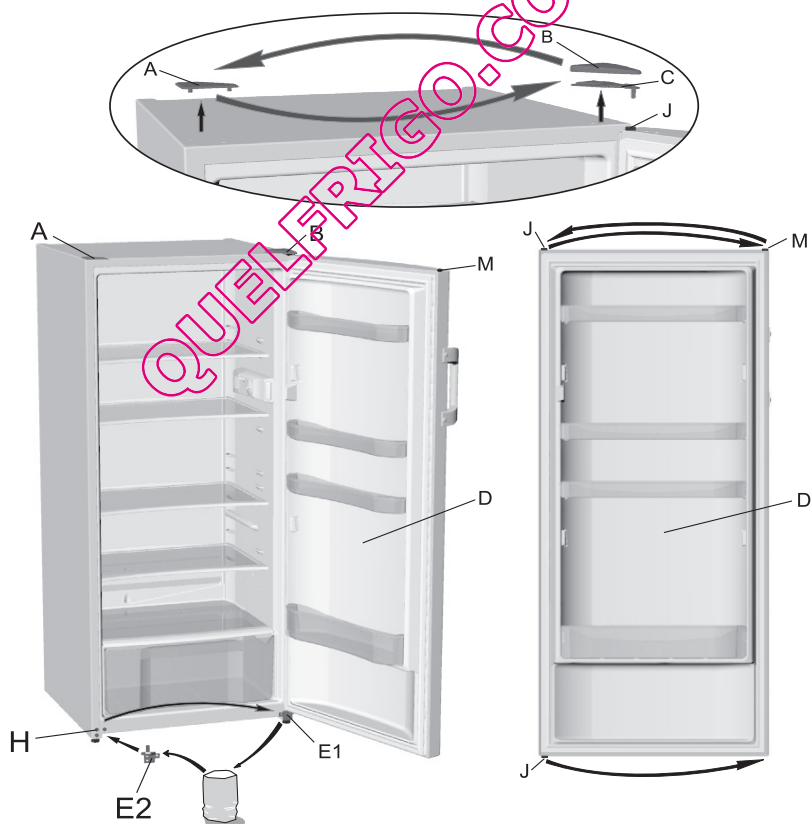
L'appareil peut tolérer des fluctuations de tension de courte durée, mais au maximum de -6 à +6%.

Inversion du sens d'ouverture des portes

Outils nécessaires : clef à douille 8 mm, tournevis plat et tournevis cruciforme

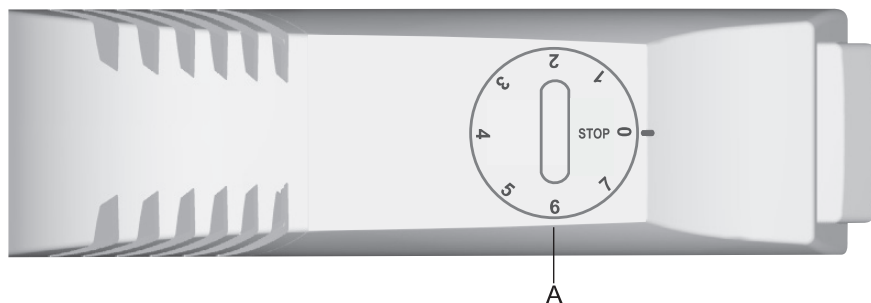
1. Ôtez les caches A et B avec un tournevis plat.
2. Enlevez – une par une et de haut en bas – les charnières (C, E1) et la porte (D) ; veillez à ne pas l'abîmer.
3. Insérez les caches (H) sur le côté opposé.
4. **Porte (D)** : déplacez la charnière (J) et le cache (M) sur le côté opposé.
5. En travaillant du bas vers le haut, installez et fixez la charnière inférieure (E2) fournie dans le sachet ; montez la porte (D) et fixez la charnière (C) ; n'oubliez pas de remettre les rondelles en place comme avant le démontage de la porte.
6. Insérez les caches A et B.
7. **Poignées** : ôtez les caches, desserrez les vis et fixez les poignées sur le côté opposé. Insérez les caches dans les trous sur le côté opposé, à l'endroit où les poignées étaient vissées. Utilisez pour cela les caches fournis dans le sachet joint.

Conservez la pièce E1 au cas où vous auriez besoin ultérieurement d'inverser à nouveau le sens d'ouverture des portes.

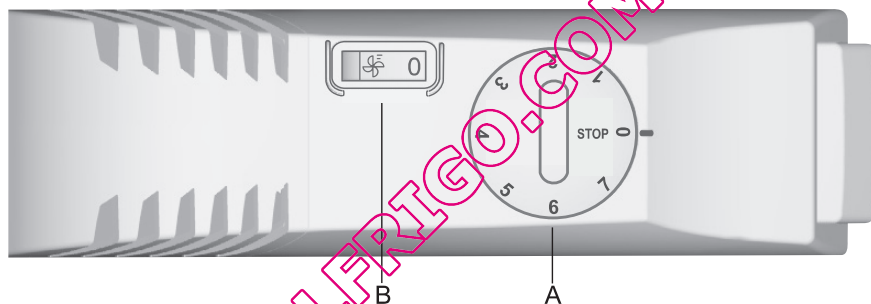


Fonctionnement de l'appareil

Modèle sans ventilateur



Modèle avec ventilateur

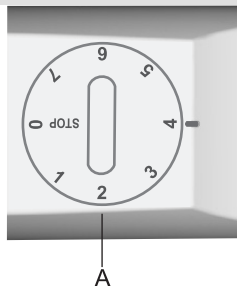


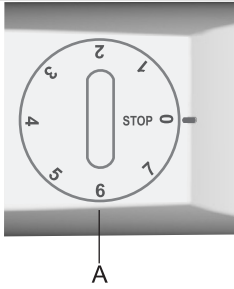
A Bouton du thermostat: Marche/Arrêt et réglage de la température

B Commutateur Marche/Arrêt du ventilateur (uniquement sur certains modèles)

Mise en marche et arrêt de l'appareil

Pour mettre l'appareil en marche, tournez le bouton du thermostat sur une position quelconque entre 1 et 7.





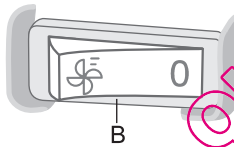
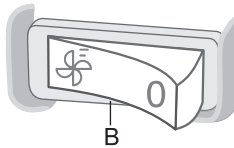
Pour l'arrêter, réglez-le sur **STOP (0)**.

Réglage de la température

- Les chiffres élevés du thermostat (vers 7) correspondent aux températures les plus froides dans l'ensemble de l'appareil. La température du réfrigérateur peut même descendre au-dessous de 0°C. Réglez le thermostat sur les valeurs élevées uniquement dans deux cas : s'il est recommandé d'obtenir une réfrigération intense, ou si la température ambiante est inférieure à 16°C. Quand la température ambiante est normale, nous vous recommandons de régler le thermostat sur une valeur moyenne.
- Les variations de la température ambiante ont une influence sur la température du réfrigérateur. Réglez le bouton du thermostat en conséquence.
- Sur la position **STOP (0)**, le système de réfrigération est à l'arrêt, mais l'appareil reste sous tension (la lampe s'allume lorsqu'on ouvre la porte).

Ventilateur

(uniquement sur certains modèles)



- Le ventilateur contribue à une répartition plus homogène du froid et à une réfrigération plus rapide ; il réduit aussi la condensation sur les surfaces de rangement. Il fonctionne seulement quand le compresseur est en marche.
- La ventilation est une fonction complémentaire qu'il est recommandé d'activer dans les circonstances suivantes :
 - température ambiante élevée (plus de 30°C),
 - humidité élevée, ou lorsque de la buée commence à se former sur les clayettes,
 - lorsque vous rangez une grande quantité de provisions dans le réfrigérateur (fonction réfrigération rapide).

• Pour mettre en marche ou arrêter le ventilateur:



Marche

0

Arrêter

Attention : quand le ventilateur fonctionne, la consommation électrique augmente et la température du réfrigérateur baisse. Il est donc conseillé d'ajuster en conséquence le bouton du thermostat du réfrigérateur.

- Réglages recommandés:
 - si le ventilateur est en marche : curseur entre 1 et 4,
 - si le ventilateur est à l'arrêt : curseur entre 4 et 7.

La température réglée dans le réfrigérateur a une incidence indirecte sur celle du congélateur.

Conservation des aliments frais dans le réfrigérateur

Précautions et conseils

- ⚠ L'utilisation correcte de l'appareil, l'emballage soigneux des aliments, le réglage adapté de la température et le respect des règles d'hygiène sont essentiels pour sauvegarder la qualité des aliments conservés dans le réfrigérateur.
- ⚠ Respectez toujours la date limite d'utilisation optimale indiquée sur les emballages.
- ⚠ Emballez soigneusement vos aliments pour qu'ils ne s'imprègnent pas mutuellement des différentes odeurs et prennent l'humidité.
- ⚠ Ne conservez pas de matières inflammables, volatiles ou explosives dans votre réfrigérateur.
- ⚠ Les bouteilles contenant des boissons fortement alcoolisées doivent être fermées hermétiquement et rangées en position verticale.
- ⚠ Certaines solutions organiques, comme par exemple les essences contenues dans la peau des agrumes, l'acide du beurre et des matières grasses, peuvent causer le vieillissement prématuré des matières plastiques et du joint si ceux-ci sont exposés longtemps à leurs effets.
- ⚠ Une odeur désagréable signifie qu'un aliment se gâte ou que le réfrigérateur n'est pas propre (voir le chapitre Nettoyage).
- ⚠ Si vous vous absentez pendant un certain temps (vacances, etc.), retirez les denrées périssables de votre réfrigérateur.

QUELLEPROPOSE

Accessoires et gestion de l'espace



Les équipements diffèrent selon les modèles.

- Les clayettes du réfrigérateur sont réglables en hauteur, ce qui vous permet de les positionner à votre convenance. Elles sont protégées contre le basculement. Pour les enlever, soulevez-les légèrement à l'avant et tirez-les vers vous. Placez les denrées rapidement périssables vers le fond (sur la partie la plus froide).
- Certains modèles sont équipés d'une clayette porte-bouteilles en fil qui permet de ranger les bouteilles en position inclinée. Elle comporte une protection contre le basculement. Vous ne pouvez l'enlever que si elle est vide ; pour ce faire, soulevez-la à l'avant et tirez-la vers vous. Placez la clayette porte-bouteilles dans le réfrigérateur de façon à ce que les grandes bouteilles ne gênent pas la fermeture de la porte. Cet accessoire peut contenir 9 bouteilles de 0,75 litre et supporter 13 kg au maximum (voir l'étiquette sur le côté droit, à l'intérieur de l'appareil).
- Le bac à légumes, sous la clayette en verre dans le bas du réfrigérateur, est destiné à la conservation des fruits et légumes. Il assure un degré d'humidité constante et évite qu'ils ne se dessèchent. Rangez vos aliments dans les récipients appropriés pour qu'ils ne s'imprègnent pas mutuellement des différentes odeurs et prennent l'humidité.
- La contre-porte du réfrigérateur est équipée de différents balconnets et boîtes destinés à la conservation du fromage, du beurre, des oeufs, yaourts et autres petits sachets, tubes et conserves. Le bas de la porte est équipé d'un compartiment à bouteilles.

Durée de conservation des aliments

Durée de conservation recommandée dans le réfrigérateur

Aliments	Durée
Œufs, marinades, viande fumée	Jusqu'à 10 jours
Fromage	Jusqu'à 10 jours
Légumes racine	Jusqu'à 8 jours
Beurre	Jusqu'à 7 jours
Desserts, fruits, plats cuisinés, viande fraîche en morceaux	Jusqu'à 2 jours
Poisson, viande fraîche hachée, fruits de mer	1 jour

Conservation des aliments dans le tiroir FRAÎCHEUR (FreshZone)



Le tiroir **FRAÎCHEUR (FreshZone)** permet de conserver un vaste choix d'aliments **plus longtemps que dans un réfrigérateur traditionnel**. Les produits restent frais durant une longue période, leur saveur et leurs nutriments sont préservés. Ils s'altèrent moins rapidement, les fruits et légumes flétrissent moins vite et conservent l'aspect de leur prime fraîcheur. Pour une efficacité optimale, le tiroir doit être bien fermé.

- L'hygrométrie du compartiment FRAÎCHEUR (FreshZone) est fonction du taux d'humidité des aliments qui s'y trouvent et de sa fréquence d'ouverture.
- Lorsque vous faites vos courses, veillez à acheter des aliments bien frais : la qualité de leur conservation en dépend.
- Rangez séparément la viande et les légumes non emballés, ou enveloppez-les convenablement. Veillez à ce que les différentes pièces de viande ne se touchent pas. Il est recommandé de les envelopper et les ranger séparément pour éviter la contamination bactérienne au cas où un morceau se gâterait.
- Environ 30 à 60 minutes avant utilisation, retirez les aliments du tiroir pour laisser leur arôme et leur saveur s'épanouir à la température ambiante.
- Il est préférable de **ne pas conserver** dans le tiroir FRAÎCHEUR (FreshZone) les aliments très sensibles aux basses températures : ananas, avocats, bananes, olives, pommes de terre, aubergines, concombres, haricots verts, poivrons, melons, potirons...

Dégivrage de l'appareil

Dégivrage automatique du réfrigérateur

Il n'est pas nécessaire de dégivrer le réfrigérateur, car la pellicule de glace qui se dépose sur la paroi arrière s'élimine automatiquement. Le givre se forme à l'intérieur de l'appareil, sur le panneau arrière, pendant le fonctionnement du compresseur. Chaque fois qu'il s'arrête, le givre fond et l'eau s'écoule vers l'extérieur de l'appareil par l'orifice situé en bas de la paroi arrière. Elle est recueillie dans le collecteur monté au-dessus du compresseur, d'où elle s'évapore.

Au cas où la paroi arrière se couvrirait d'une couche de givre excessive (3 à 5 mm), mettez le réfrigérateur à l'arrêt et dégivrez-le manuellement.

Nettoyage de l'appareil

Avant de commencer le nettoyage, mettez l'appareil hors tension: tournez le bouton du thermostat (**A**) sur la position **STOP (0)** et débranchez la prise secteur.

- Utilisez toujours une éponge ou un **chiffon doux** pour nettoyer toutes les surfaces. Les détergents contenant des **particules abrasives, des acides, ou des solvants** ne conviennent pas car ils abîmeraient l'appareil.

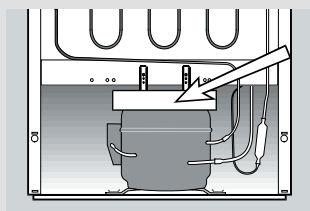
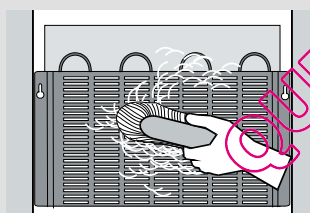
Nettoyez l'**extérieur** de l'appareil avec de l'eau et un détergent léger.

Pour les surfaces laquées ou en aluminium, vous pouvez utiliser de l'eau tiède additionnée d'un peu de détergent liquide ou un produit à base d'alcool (comme par exemple celui destiné aux vitres).

Par contre, n'employez pas de détergent contenant de l'alcool pour nettoyer les pièces en plastique.

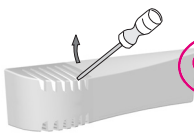
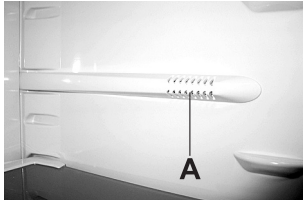
Lavez l'**intérieur** du réfrigérateur avec de l'eau tiède **vinaigrée**.

- La gouttière et l'orifice situés en bas de la paroi arrière servent à évacuer l'eau de dégivrage ; il ne faut donc pas qu'ils soient obstrués (par exemple par des débris d'aliments). Inspectez-les périodiquement et nettoyez-les si nécessaire. Vous pouvez déboucher l'orifice avec une paille en plastique.
- Le **condenseur** placé sur la paroi arrière doit toujours être propre, exempt de poussière et de dépôts gras. Dépoussiérez-le régulièrement avec une brosse non métallique ou un aspirateur.
- Nettoyez aussi le **collecteur d'eau de dégivrage** monté au-dessus du compresseur. Si vous retirez le collecteur, veillez à le remettre en place exactement dans la même position, bien à l'horizontale.
- Lorsque vous avez terminé le nettoyage, remettez l'appareil en marche et rangez les aliments dans le combiné.



Guide de dépannage

Anomalie	Cause / remède
L'appareil ne démarre pas après avoir été branché au réseau électrique :	<ul style="list-style-type: none"> • Vérifiez si la prise secteur est alimentée en électricité et si l'appareil a été mis en marche (le bouton du thermostat doit être sur la position de service).
Le système de réfrigération fonctionne en continu sans interruptions intermédiaires :	<ul style="list-style-type: none"> • La température ambiante est très élevée. • La porte a été ouverte trop souvent ou trop longtemps. • La porte est mal fermée (il se peut qu'un objet soit coincé entre la porte et la cuve, que la porte soit cabossée, que le joint soit sale ou endommagé, etc.) • Vous avez mis une trop grande quantité de provisions dans l'appareil. • Le capteur du réfrigérateur (A) est obstrué par des aliments. Veillez à ce que l'air puisse circuler autour du capteur (uniquement sur certains modèles). • Le compresseur et le condenseur ne refroidissent pas suffisamment. Vérifiez si l'air circule correctement derrière l'appareil et nettoyez le condenseur.
Les raisons d'un dépôt excessif de givre sur la paroi arrière du réfrigérateur sont les suivantes :	• La porte a été ouverte trop souvent ou trop longtemps.
	• Vous avez introduit des plats chauds dans le réfrigérateur.
	• Les aliments ou les récipients touchent la paroi arrière.
	• Mauvaise étanchéité de la porte ; nettoyez ou remplacez le joint s'il est sale ou endommagé.
De l'eau s'écoule du réfrigérateur :	• L'orifice de vidange est bouché, l'eau de dégivrage ne peut pas s'écouler normalement dans la gouttière.
	• Nettoyez l'orifice bouché avec une paille en plastique.
	• Si la couche de givre est trop épaisse, dégivrez l'appareil manuellement une fois par an (voir le chapitre Dégivrage de l'appareil).
Remplacement de la lampe :	Avant de remplacer la lampe, débranchez d'abord l'appareil.
	• Insérez un tournevis dans la fente, soulevez le couvercle et retirez-le. Remplacez l'ampoule par une nouvelle (culot E14, même puissance que l'ampoule d'origine) et remettez le couvercle en place.
	• Ne jetez pas la lampe usée avec les déchets organiques.
	• La lampe est un consommable, elle n'est donc pas couverte par la garantie.
	• Les lampes utilisées sur cet appareil sont des ampoules spéciales prévues exclusivement pour l'électroménager. Elles ne conviennent pas à l'éclairage d'une pièce.



Si vous ne parvenez pas à éliminer les anomalies malgré les conseils ci-dessus, prévenez le Service Après-Vente le plus proche en lui précisant le type, le modèle et le numéro de série qui figurent sur la plaque signalétique apposée à l'intérieur de l'appareil.

Information sur le bruit de l'appareil

Dans les appareils frigorifiques, la réfrigération est produite par un compresseur (auquel s'ajoute un ventilateur sur certains modèles). Le fonctionnement du système peut générer un certain bruit. L'intensité du bruit dépend de la stabilité, de l'âge, et de l'utilisation – correcte ou non – de l'appareil.

- **Après le démarrage de l'appareil**, le fonctionnement du compresseur est un peu plus bruyant (on peut entendre circuler le fluide réfrigérant dans les tuyaux). Ce n'est pas un défaut et cela n'a aucune incidence préjudiciable pour l'appareil. Avec le temps, l'intensité de ces bruits diminue éventuellement.
- **Quelquefois**, on peut entendre aussi des bruits inhabituels ou plus forts qui sont dus le plus souvent au positionnement incorrect de l'appareil :
 - il doit être stable et parfaitement horizontal sur un sol plan et dur,
 - il ne doit pas toucher le mur ou les éléments adjacents,
 - vérifiez si les aménagements intérieurs tiennent bien en place, ou bien si les boîtes, bouteilles ou autres récipients ne s'entrechoquent pas.

NOUS NOUS RÉSERVONS LE DROIT DE PROCÉDER À
DES MODIFICATIONS QUI N'ONT PAS D'INCIDENCE
SUR LE FONCTIONNEMENT DE L'APPAREIL.

QUELFRIGO.COM

