

Thinking of you

 **Electrolux**

gebruiksaanwijzing
user manual
notice d'utilisation
benutzerinformation

QUELFRIGO.COM

Koelkast
Refrigerator
Réfrigérateur
Kühlschrank

ERT17005W

Electrolux. Thinking of you.

Ga voor meer van onze ideeën naar www.electrolux.com

Inhoud

Veiligheidsinformatie	2	Onderhoud en reiniging	6
Bediening	4	Problemen oplossen	7
Het eerste gebruik	4	Technische gegevens	8
Dagelijks gebruik	4	Montage	8
Nuttige aanwijzingen en tips	5	Het milieu	11

Wijzigingen voorbehouden



Veiligheidsinformatie

In het belang van uw veiligheid en om een correct gebruik te kunnen waarborgen is het van belang dat u, alvorens het apparaat te installeren en in gebruik te nemen, deze gebruiksaanwijzing, inclusief de tips en waarschuwingen, grondig doorleest. Om onnodige vergissingen en ongevallen te voorkomen is het belangrijk ervoor te zorgen dat alle mensen die het apparaat gebruiken, volledig bekend zijn met de werking ervan en de veiligheidsvoorzieningen. Bewaar deze instructies en zorg ervoor dat zij bij het apparaat blijven als het wordt verplaatst of verkocht, zodat iedereen die het apparaat gedurende zijn hele levensduur gebruikt, naar behoren is geïnformeerd over het gebruik en de veiligheid van het apparaat.

Voor de veiligheid van mensen en eigendommen dient u zich aan de voorzorgsmaatregelen uit dit instructieboekje te houden, de fabrikant is niet verantwoordelijk voor schade die door het niet opvolgen van de aanwijzingen veroorzaakt is.

Veiligheid van kinderen en kwetsbare mensen

- Dit apparaat is niet bedoeld voor gebruik door personen (waaronder begrepen kinderen) met verminderde fysieke, zintuiglijke vermogens of een gebrek aan ervaring en kennis, tenzij dit onder toezicht gebeurt van een voor hun veiligheid verantwoordelijke persoon of tenzij zij van een dergelijke persoon instructie hebben ontvangen over het gebruik van het apparaat. Houd kinderen uit de buurt om te voorkomen dat ze met het apparaat gaan spelen.
- Houd alle verpakkingsmateriaal buiten het bereik van kinderen. Gevaar voor verstikking.

- Als u het apparaat afdankt trek dan de stekker uit het stopcontact, snij de voedingskabel door (zo dicht mogelijk bij het apparaat) en verwijder de deur om te voorkomen dat kinderen een elektrische schok krijgen of zichzelf in het apparaat opsluiten.
- Als dit apparaat, dat voorzien is van een magnetische deursluiting, een ouder apparaat vervangt, dat voorzien is van een veerslot (slot) op de deur of het deksel, zorg er dan voor dat u het slot onbruikbaar maakt voordat u het oude apparaat weggooit. Dit voorkomt dat kinderen er in opgesloten kunnen raken.

Algemene veiligheid



Let op! Houd de ventilatie-openingen altijd vrij van obstructies.

- Dit apparaat is bedoeld voor het bewaren van levensmiddelen en/of dranken in een gewoon huishouden, zoals uitgelegd in dit instructieboekje.
- Gebruik geen mechanische hulpmiddelen of kunstgrepen om het ontdooiproces te versnellen.
- Gebruik geen andere elektrische apparaten (bijvoorbeeld ijsmachines) in koelkasten, tenzij ze voor dit doel goedgekeurd zijn door de fabrikant.
- Let op dat u het koelcircuit niet beschadigt.
- Het koelmiddel isobutaan (R600a) bevindt zich in het koelcircuit van het apparaat, dit is een natuurlijk gas dat weliswaar milieuvriendelijk is, maar ook uiterst ontvlambaar. Controleer of de onderdelen van het koelcircuit tijdens transport en installatie van het apparaat niet beschadigd zijn geraakt. Indien het koelcircuit beschadigd is:

- open vuur en ontstekingsbronnen vermijden
- de ruimte waar het apparaat zich bevindt grondig ventileren
- Het is gevaarlijk om wijzigingen aan te brengen in de specificaties of dit product op enigerlei wijze te modificeren. Een beschadigd netsnoer kan kortsluiting, brand en/of een elektrische schok veroorzaken.

! **Waarschuwing!** Alle elektrische onderdelen (netsnoer, stekker, compressor) mogen uitsluitend vervangen worden door een erkende onderhoudsdienst of gekwalificeerd onderhoudspersoneel.

1. Het netsnoer mag niet verlengd worden.
 2. Verzeker u ervan dat de stekker niet platgedrukt of beschadigd wordt door de achterkant van het apparaat. Een platgedrukte of beschadigde stekker kan oververhit raken en brand veroorzaken.
 3. Verzeker u ervan dat u de stekker van het apparaat kunt bereiken.
 4. Trek niet aan het snoer.
 5. Als de stekker los zit, steek hem dan niet in het stopcontact. Dan bestaat er een risico op een elektrische schok of brand.
 6. U mag het apparaat niet gebruiken zonder de afdekking van het lampje.
 - 1) voor de binnenverlichting.
- Dit apparaat is zwaar. Wees voorzichtig als u het apparaat verplaatst.
 - Haal geen artikelen uit het vriesvak en raak ze niet aan als uw handen vochtig/nat zijn, dit kan uw huid beschadigen of vrieswonden veroorzaken.
 - Stel het apparaat niet langdurig bloot aan direct zonlicht.

Dagelijks gebruik

- Zet geen hete potten op de kunststof onderdelen in het apparaat.
- Bewaar geen brandbare gassen of vloeistoffen in het apparaat, deze kunnen ontploffen.
- U dient zich strikt te houden aan de aanbevelingen van de fabrikant van het apparaat met betrekking tot het bewaren van

voedsel. Raadpleeg de betreffende aanwijzingen.

Onderhoud en reiniging

- Schakel het apparaat uit en trek de stekker uit het stopcontact voordat u onderhoudshandelingen verricht.
- Maak het apparaat niet met metalen voorwerpen schoon.
- Controleer de afvoer in de koelkast regelmatig op dooiwater. Reinig de afvoer, indien nodig. Als de afvoer verstopt is, zal er zich water onder in het apparaat verzamelen.

Installatie

Belangrijk! Voor de aansluiting van elektriciteit dienen de instructies in de desbetreffende paragrafen nauwgezet te worden opgevolgd.

- Pak het apparaat uit en controleer of er beschadigingen zijn. Sluit het apparaat niet aan als het beschadigd is. Meld mogelijke beschadigingen onmiddellijk bij de winkel waar u het apparaat gekocht heeft. Gooi in dat geval de verpakking niet weg.
- Wij adviseren u om 4 uur te wachten voordat u het apparaat aansluit, dan kan de olie terugvloeien in de compressor.
- Rond het apparaat dient adequate luchtcirculatie te zijn, anders kan dit tot oververhitting leiden. Om voldoende ventilatie te verkrijgen de instructies met betrekking tot de installatie opvolgen.
- De achterkant dient zo mogelijk tegen een muur geplaatst te worden, teneinde te voorkomen dat hete onderdelen (compressor, condensator) aangeraakt kunnen worden en brandwonden veroorzaken.
- Het apparaat mag niet vlakbij radiatoren of kooktoestellen geplaatst worden.
- Verzeker u ervan dat de stekker bereikbaar is nadat het apparaat geïnstalleerd is.
- Sluit het apparaat alleen aan op een drinkwaterleiding. ²⁾

Onderhoud

- Alle elektrotechnische werkzaamheden die noodzakelijk zijn voor het uitvoeren van onderhoud aan het apparaat, dienen uit-


1) Als er een afdekking voor het lampje is voorzien

2) Indien er een wateraansluiting voorzien is

gevoerd te worden door een gekwalificeerd elektricien of competent persoon.

- Dit product mag alleen worden onderhouden door een erkend onderhoudscentrum en er dient alleen gebruik te worden gemaakt van originele reserveonderdelen.

Bescherming van het milieu

 Dit apparaat bevat geen gassen die de ozonlaag kunnen beschadigen, niet in het koelcircuit en evenmin in de isolatiematerialen. Het apparaat mag niet wor-

den weggegooid bij het normale huishoudelijke afval. Het isolatieschuim bevat ontvlambare gassen: het apparaat moet weggegooid worden conform de van toepassing zijnde regels die u bij de lokale overheidsinstanties kunt verkrijgen. Voorkom beschadiging aan de koeleenheid, vooral aan de achterkant bij de warmtewisselaar. De materialen die gebruikt zijn voor dit apparaat en die voorzien zijn van het symbool  zijn recyclebaar.

Bediening

Inschakelen

Steek de stekker in het stopcontact. Draai de thermostaatknop op een gemiddelde stand.

Uitschakelen


Draai de thermostaatknop op de stand "O" om het apparaat uit te schakelen.

Temperatuurregeling

De temperatuur wordt automatisch geregeld.

Ga als volgt te werk om het apparaat in werking te stellen:

- draai de thermostaatknop op een lagere stand om de minimale koude te verkrijgen.
- draai de thermostaatknop op een hogere stand om de maximale koude te verkrijgen.

 Een gemiddelde instelling is over het algemeen het meest geschikt.

De exacte instelling moet echter gekozen worden rekening houdend met het feit dat de temperatuur in het apparaat afhankelijk is van:

- de omgevingstemperatuur
- hoe vaak de deur geopend wordt
- de hoeveelheid voedsel die bewaard wordt
- plaatsing van het apparaat.

Belangrijk! Als de omgevingstemperatuur hoog is of als het apparaat volledig gevuld is en de thermostaatknop op de koudste instelling staat, kan het apparaat continu werken waardoor er ijs op de achterwand gevormd wordt. In dat geval moet de knop op een hogere temperatuur gezet worden om automatische ontdooiing mogelijk te maken en zodoende het energieverbruik te beperken.

Het eerste gebruik

De binnenkant schoonmaken

Voordat u het apparaat voor de eerste keer gebruikt, wast u de binnenkant en de interne accessoires met lauwwarm water en een beetje neutrale zeep om de typische geur van

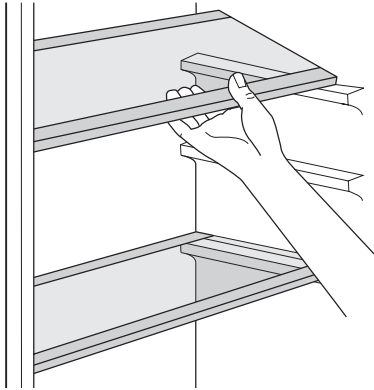
een nieuw product weg te nemen. Droog daarna grondig af.

Belangrijk! Gebruik geen oplosmiddelen of schuurpoeders. Deze beschadigen de lak.

Dagelijks gebruik

Verplaatsbare schappen

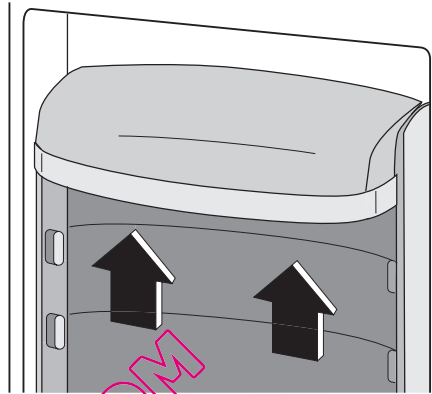
De wanden van de koelkast zijn voorzien van een aantal geleiders zodat de schappen op de gewenste plaats gezet kunnen worden.



Het plaatsen van de deurschappen

Om het bewaren van voedselpakketten van verschillende afmetingen mogelijk te maken, kunnen de schappen op verschillende hoogtes geplaatst worden.

Om deze aanpassingen uit te voeren, gaat u als volgt te werk:
trek het schap geleidelijk in de richting van de pijlen totdat het los komt en plaats op een andere gewenste hoogte terug.



Nuttige aanwijzingen en tips

Normale bedrijfsgeluiden

- U kunt een zwak gorgelend en borrelend geluid horen wanneer het koelmiddel door leidingen wordt gepompt. Dat is normaal.
- Als de compressor aan staat, wordt het koelmiddel rondgepompt en dan zult u een zoemend en kloppend geluid van de compressor horen. Dat is normaal.
- De thermische uitzetting kan een plotseling krakend geluid veroorzaken. Dit is een natuurlijk, niet gevaarlijk fysisch verschijnsel. Dat is normaal.
- Als de compressor in- of uitgeschakeld wordt, zult u een zacht "klikje" van de thermostaat horen. Dat is normaal.

Tips voor energiebesparing

- De deur niet vaker openen of open laten staan dan strikt noodzakelijk.
- Als de omgevingstemperatuur hoog is, de thermostaatknop op een lage temperatuur staat en het apparaat volledig gevuld is, kan de compressor continu aan staan waardoor er ijs op de verdampers ontstaat. Als dit gebeurt, zet u de thermostaatknop naar een warmere instelling om de koelkast automatisch te laten ontdooien en zo elektriciteitsverbruik te besparen.

Tips voor het koelen van vers voedsel

Om de beste prestatie te verkrijgen:

- Zet geen warm voedsel of verdampende vloeistoffen in de koelkast
- dek het voedsel af of verpak het, in het bijzonder als het een sterke geur heeft
- plaats het voedsel zodanig dat de lucht er vrijelijk omheen kan circuleren

Nuttige tips voor het koelen

Nuttige tips:

Vlees (alle soorten) in plastic zakken verpakken en op het glazen schap leggen, boven de groentelade.

Bewaar het, voor de veiligheid, slechts een of maximaal twee dagen op deze manier.

Gekookt voedsel, koude schotels, enz.: deze moeten afgedekt worden en mogen op willekeurig welk schap gezet worden.

Fruit en groente: deze moeten zorgvuldig schoongemaakt worden en in de speciaal daarvoor bedoelde lade(n) geplaatst worden.

Boter en kaas: dit moet in speciale luchtdichte bakjes gelegd of in aluminiumfolie of plastic zakjes gewikkeld worden om zoveel mogelijk lucht buiten te sluiten.

Melkflessen: deze moeten een afdekdop hebben en opgeslagen worden in het fles-senrek in de deur.

Bananen, aardappelen, uien en knoflook, indien niet verpakt, mogen niet in de koelkast bewaard worden.

Onderhoud en reiniging

⚠ Let op! Voordat u welke onderhoudshandeling dan ook verricht, de stekker uit het stopcontact trekken.

🔌 Het koelcircuit van dit apparaat bevat koolwaterstoffen; onderhoud en herladen mag alleen uitgevoerd worden door bevoegde technici.

Periodieke reiniging

Het apparaat moet regelmatig worden schoongemaakt:

- maak de binnenkant en de accessoires schoon met lauw water en wat neutrale zeep.
- controleer de afdichtingen regelmatig en wrijf ze schoon om u ervan te verzekeren dat ze schoon zijn en vrij van restjes zijn.
- spoel ze af en maak ze grondig droog.

Belangrijk! Trek niet aan leidingen en/of kabels aan de binnenkant van de kast en verplaats of beschadig ze niet. Gebruik nooit schoonmaakmiddelen, schuurpoeders, erg geperfumeerde reinigingsproducten en waspolijstmiddelen om de binnenkant schoon te maken, aangezien deze het oppervlak beschadigen en een sterke geur achterlaten.

Maak de condensor (zwart rooster) en de compressor op de achterkant van het apparaat schoon met een borstel of stofzuiger. Deze handeling zal de prestatie van het apparaat verbeteren en het elektriciteitsverbruik besparen.

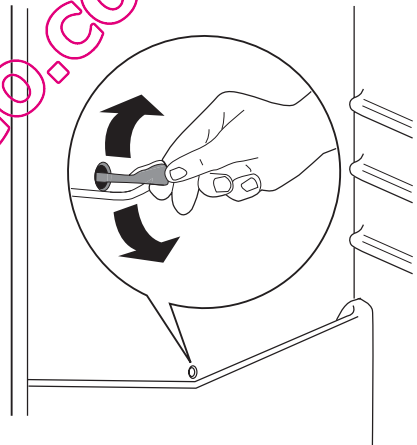
Belangrijk! Zorg ervoor dat u het koelsysteem niet beschadigt.

Veel normaal verkrijgbare keukenreinigers bevatten chemicaliën die de kunststoffen die in dit apparaat gebruikt zijn kunnen aantasten/beschadigen. Daarom wordt het aanbevolen de buitenkant van dit apparaat alleen schoon te maken met warm water met een beetje afwasmiddel. Steek, na het schoonmaken van het apparaat, de stekker weer in het stopcontact.

Het ontdooien van de koelkast

Rijp wordt elke keer als de compressormotor tijdens normale werking stopt, automatisch van de verdamper van het koelvak verwijderd. Het dooiwater loopt via een gootje in een speciale opvangbak aan de achterkant van het apparaat, boven de compressormotor, waar het verdampt.

Het is belangrijk om het afvoergaatje van het dooiwater in het midden van het koelvak regelmatig schoon te maken, om te voorkomen dat het water overloopt en op het voedsel in de koelkast gaat druppelen. Gebruik daarvoor de speciale reiniger, die al in het afvoergaatje zit.



Periodes dat het apparaat niet gebruikt wordt

Als het apparaat gedurende lange tijd niet gebruikt wordt, neem dan de volgende voorzorgsmaatregelen:

1. trek de stekker uit het stopcontact
2. haal al het voedsel eruit
3. Ontdooi het apparaat en toebehoren en maak alles schoon
4. laat de deur/deuren op een kier staan om de vorming van onaangename luchtjes te voorkomen.

Belangrijk! Als uw apparaat aan blijft staan, vraag dan iemand om het zo nu en dan te controleren, om te voorkomen dat het

bewaarde voedsel bederft, als de stroom uitvalt.

Problemen oplossen



Waarschuwing! Voordat u problemen oplost, trekt u eerst de stekker uit het stopcontact.

Het opsporen van storingen die niet in deze handleiding vermeld zijn, dient te worden verricht door een gekwalificeerd technicus of deskundig persoon.

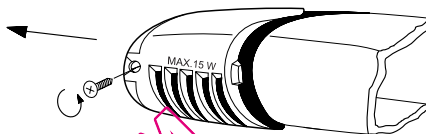
Belangrijk! Er zijn tijdens de normale werking geluiden te horen (compressor, koelcircuit).

Probleem	Mogelijke oorzaak	Oplossing
Het apparaat maakt lawaai	Het apparaat wordt niet goed ondersteund	Controleer of het apparaat stabiel staat (alle vier de voetjes moeten op de vloer staan)
Het apparaat werkt niet. Het lampje brandt niet.	Het apparaat is uitgeschakeld.	Schakel het apparaat in.
	De stekker zit niet goed in het stopcontact.	Steek de stekker goed in het stopcontact.
	Het apparaat krijgt geen stroom. Er staat geen spanning op het stopcontact.	Sluit een ander elektrisch apparaat aan op het stopcontact. Neem contact op met een gekwalificeerd elektricien.
Het lampje werkt niet.	Het lampje staat in stand-by.	Sluit en open de deur.
	Het lampje is stuk.	Zie 'Het lampje vervangen'.
De compressor werkt continu.	De temperatuur is niet goed ingesteld.	Stel een hogere temperatuur in.
	De deur is niet goed gesloten.	Zie 'De deur sluiten'.
	De deur is te vaak open gedaan.	Laat de deur niet langer open staan dan noodzakelijk.
	De temperatuur van het product is te hoog.	Laat het product afkoelen tot kamertemperatuur voordat u het opbergt.
	De kamertemperatuur is te hoog.	Verlaag de kamertemperatuur.
Er loopt water over de achterkant van de koelkast.	Tijdens het automatische ontdooiproces ontdooit de rijp tegen de achterwand.	Dit is normaal.
Er loopt water in de koelkast.	De waterafvoer is verstopt.	Maak de waterafvoer schoon.
	Producten verhinderen het water om in de wateropvangbak te lopen.	Zorg ervoor dat de producten de achterwand niet raken.
Er loopt water over de vloer.	De dooiwaterafvoer loopt niet in de verdampbak boven de compressor.	Maak de dooiwaterafvoer vast op de verdampbak.
De temperatuur in het apparaat is te laag.	De thermostaatknop is niet goed ingesteld.	Stel een hogere temperatuur in.

Probleem	Mogelijke oorzaak	Oplissing
De temperatuur in het apparaat is te hoog.	De thermostaatknop is niet goed ingesteld.	Stel een lagere temperatuur in.
	De deur is niet goed gesloten.	Zie 'De deur sluiten'.
	De temperatuur van het product is te hoog.	Laat het product afkoelen tot kamertemperatuur voordat u het opbergt.
	Er zijn veel producten tegelijk opgeborgen.	Berg minder producten tegelijk op.
De temperatuur in de koelkast is te hoog.	Er is geen koude luchtcirculatie in het apparaat.	Zorg ervoor dat er koude luchtcirculatie in het apparaat is.

Het lampje vervangen

1. Trek de stekker uit het stopcontact.
2. Verwijder de schroef van de afdekking van het lampje.
3. Verwijder de afdekking van het lampje (raadpleeg de afbeelding).
4. Vervang het kapotte lampje door een nieuw lampje met hetzelfde vermogen (het maximumvermogen is vermeld op de afdekking van het lampje).
5. Plaats het lampenkapje terug.
6. Draai de schroef van de afdekking van het lampje vast.
7. Steek de stekker in het stopcontact.
8. Open de deur. Controleer of het lampje gaat branden.



De deur sluiten


1. Maak de afdichtingen van de deur schoon.
2. Stel de deur, indien nodig, af. Raadpleeg "Montage".
3. Vervang, indien nodig, de defecte deurafdichtingen. Neem contact met de service-afdeling.

Technische gegevens

Technische gegevens		
Afmeting		
	Hoogte	850 mm
	Breedte	595 mm
	Diepte	635 mm

De technische gegevens staan op het typeplaatje aan de linker binnenkant in het apparaat en op het energielabel.

Montage

 Lees voor uw eigen veiligheid en correcte werking van het apparaat eerst de "veiligheidsinformatie" aandachtig door, alvorens het apparaat te installeren.

Opstelling

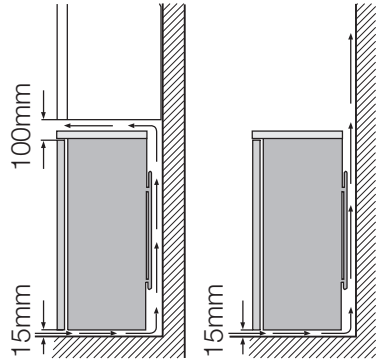
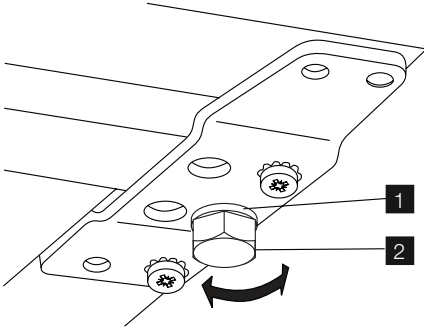
Installeer dit apparaat op een plaats waar de omgevingstemperatuur overeenkomt met de

klimaatklasse die vermeld is op het typeplaatje van het apparaat:

Klimaat-klasse	Omgevingstemperatuur
SN	+10°C tot + 32°C
N	+16°C tot + 32°C
ST	+16°C tot + 38°C
T	+16°C tot + 43°C

Waterpas zetten

Zorg er voor dat, wanneer u het apparaat plaatst, het waterpas staat. Deze stand kan bereikt worden met de twee afstelbare voetjes (2) die aan de voorkant en onderkant van het apparaat bevestigd zijn. Stel de voetjes indien nodig bij door het afstandsstuk (1) te verwijderen.



Plaats

Het apparaat moet ver van hittebronnen, zoals radiatoren, boilers, direct zonlicht enz., vandaan worden geïnstalleerd. Zorg er voor dat lucht vrij kan circuleren aan de achterkant van het keukenkastje. Als het apparaat onder een muur met een afdakje wordt geplaatst, moet de minimale afstand tussen de bovenkant van het keukenkastje en de muur ten minste 100 mm bedragen om de beste prestatie te garanderen. Voor de beste prestatie dient u het apparaat echter niet onder een afdakje te zetten. De afstelbare voetjes aan de onderkant van het apparaat garanderen een nauwkeurig horizontale uitlijning. Als het keukenkastje in een hoek is geplaatst en de zijkant bevat scharnieren die naar de muur wijzen, moet de afstand tussen de muur en het keukenkastje ten minste 10 mm zijn om de deur ver genoeg open te krijgen zodat de planken verwijderd kunnen worden.

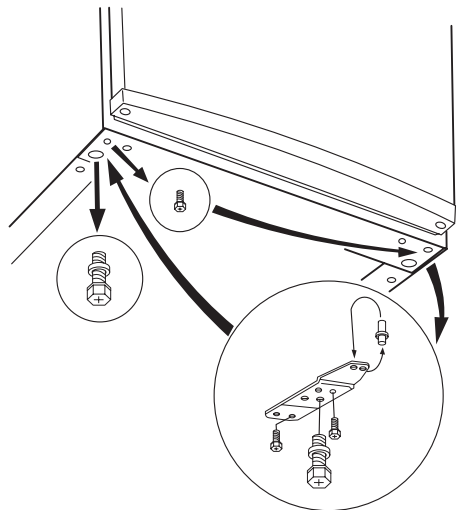
⚠ Waarschuwing! Het moet mogelijk zijn het apparaat van de hoofdstroomtoevoer af te halen; de stekker moet daarom na installatie gemakkelijk toegankelijk zijn.

Omkeerbaarheid van de deur

Belangrijk! Om de volgende handelingen uit te voeren, raden we aan dat dit wordt gedaan met de hulp van een tweede persoon die de deuren van het apparaat stevig vasthoudt tijdens de werkzaamheden.

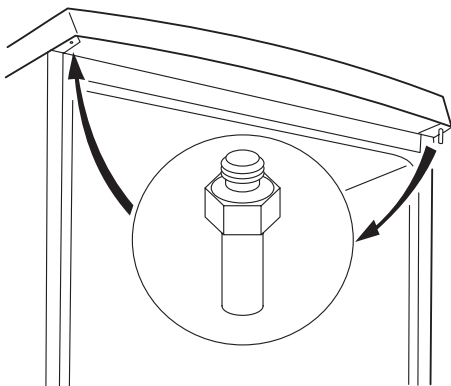
Om de draairichting van de deur te veranderen, gaat u als volgt te werk:

1. Trek de stekker uit het stopcontact.
2. Kantel het apparaat voorzichtig naar achteren zodat de compressor de vloer niet kan raken.
3. Schroef beide verstelbare voetjes los.

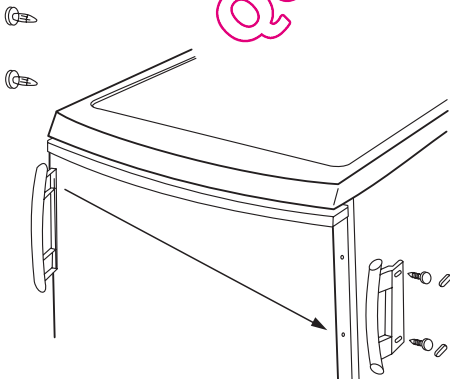


4. Draai de schroeven van het onderste scharnier van de deur los.

5. Haal de deur uit de koelkast door hem iets naar beneden te trekken.
6. Schroef het bovenste scharnier van de koelkastdeur los en monteer het aan de andere kant.



7. Bevestig de bovenste deur op het bovenste scharnier.
8. Verwijder het onderste scharnier. Breng de pin over in de richting van de pijl.
9. Draai de schroef los en monteer deze aan de andere kant.
10. Monteer het onderste scharnier op de andere kant, verander de stand van de deur niet.
11. Draai de ene schroef in het gat op de andere kant, schroef ook de afstelbare voetjes (2 stuks) vast.
12. Verwijder en monteer het handvat ³⁾ op de tegenoverliggende zijde.



13. Zet het apparaat op zijn plaats, zet het waterpas, wacht minstens vier uur en steek dan de stekker in het stopcontact.

Controleer goed en verzekert u ervan dat:

- alle schroeven zijn aangehaald,
- de deur goed open en dicht gaat.

Als de omgevingstemperatuur laag is (bijv. in de winter), kan het zijn dat de pakking niet precies op de kast past. Wacht in dat geval tot de pakking op natuurlijke wijze passend wordt.

Als u bovenstaande handelingen liever niet zelf uitvoert, neem dan contact op met de dichtstbijzijnde Klantenservice. De deskundige van de Klantenservice zal de draairichting van de deuren op uw kosten veranderen.

Elektrische aansluiting

Zorg er vóór het aansluiten voor dat het voltage en de frequentie op het typeplaatje overeenkomen met de stroomtoevoer in uw huis.

Het apparaat moet geaard zijn. De netsnoerstekker is voorzien van een contact voor dit doel. Als het stopcontact niet geaard is, sluit het apparaat dan aan op een afzonderlijk aardpunt, in overeenstemming met de geldende regels, raadpleeg hiervoor een gekwalificeerd elektricien.

De fabrikant neemt geen verantwoordelijkheid op zich als de bovenstaande veiligheidsmaatregelen niet worden nageleefd.

Dit apparaat voldoet aan de EU. richtlijnen.

3) indien aanwezig

Het milieu

Het symbool  op het product of op de verpakking wijst erop dat dit product niet als huishoudafval mag worden behandeld, maar moet worden afgegeven bij een verzamelpunt waar elektrische en elektronische apparatuur wordt gerecycled. Als u ervoor zorgt dat dit product op de juiste manier wordt verwijderd, voorkomt u

mogelijke negatieve gevolgen voor mens en milieu die zich zouden kunnen voordoen in geval van verkeerde afvalverwerking. Voor gedetailleerdere informatie over het recyclen van dit product, kunt u contact opnemen met de gemeente, de gemeentereiniging of de winkel waar u het product hebt gekocht.

QUELFRIGO.COM

Electrolux. Thinking of you.

Share more of our thinking at www.electrolux.com

Contents

Safety information	12	Care and cleaning	16
Operation	14	What to do if...	17
First use	14	Technical data	18
Daily use	14	Installation	18
Helpful hints and tips	15	Environmental concerns	20

Subject to change without notice



Safety information

In the interest of your safety and to ensure the correct use, before installing and first using the appliance, read this user manual carefully, including its hints and warnings. To avoid unnecessary mistakes and accidents, it is important to ensure that all people using the appliance are thoroughly familiar with its operation and safety features. Save these instructions and make sure that they remain with the appliance if it is moved or sold, so that everyone using it through its life will be properly informed on appliance use and safety.

For the safety of life and property keep the precautions of these user's instructions as the manufacturer is not responsible for damages caused by omission.

Children and vulnerable people safety

- This appliance is not intended for use by persons (including children) with reduced physical, sensory or mental capabilities, or lack of experience and knowledge, unless they have been given supervision or instruction concerning use of the appliance by a person responsible for their safety. Children should be supervised to ensure that they do not play with the appliance.
- Keep all packaging well away from children. There is risk of suffocation.
- If you are discarding the appliance pull the plug out of the socket, cut the connection cable (as close to the appliance as you can) and remove the door to prevent playing children to suffer electric shock or to close themselves into it.
- If this appliance featuring magnetic door seals is to replace an older appliance having a spring lock (latch) on the door or lid, be sure to make that spring lock unusable

before you discard the old appliance. This will prevent it from becoming a death trap for a child.

General safety

Caution! Keep ventilation openings clear of obstruction.

- The appliance is intended for keeping foodstuff and/or beverages in a normal household as explained in this instruction booklet.
- Do not use a mechanical device or any artificial means to speed up the thawing process.
- Do not use other electrical appliances (such as ice cream makers) inside of refrigerating appliances, unless they are approved for this purpose by the manufacturer.
- Do not damage the refrigerant circuit.
- The refrigerant isobutane (R600a) is contained within the refrigerant circuit of the appliance, a natural gas with a high level of environmental compatibility, which is nevertheless flammable. During transportation and installation of the appliance, be certain that none of the components of the refrigerant circuit become damaged. If the refrigerant circuit should become damaged:
 - avoid open flames and sources of ignition
 - thoroughly ventilate the room in which the appliance is situated
- It is dangerous to alter the specifications or modify this product in any way. Any damage to the cord may cause a short-circuit, fire and/or electric shock.

Warning! Any electrical component (power cord, plug, compressor) must be replaced by a certified service agent or qualified service personnel.

1. Power cord must not be lengthened.
 2. Make sure that the power plug is not squashed or damaged by the back of the appliance. A squashed or damaged power plug may overheat and cause a fire.
 3. Make sure that you can come to the mains plug of the appliance.
 4. Do not pull the mains cable.
 5. If the power plug socket is loose, do not insert the power plug. There is a risk of electric shock or fire.
 6. You must not operate the appliance without the lamp cover⁴⁾ of interior lighting.
- This appliance is heavy. Care should be taken when moving it.
 - Do not remove nor touch items from the freezer compartment if your hands are damp/wet, as this could cause skin abrasions or frost/freezer burns.
 - Avoid prolonged exposure of the appliance to direct sunlight.
 - Bulb lamps⁵⁾ used in this appliance are special purpose lamps selected for household appliances use only. They are not suitable for household room illumination.

Daily use

- Do not put hot pot on the plastic parts in the appliance.
- Do not store flammable gas and liquid in the appliance, because they may explode.
- Appliance's manufacturers storage recommendations should be strictly adhered to. Refer to relevant instructions.

Care and cleaning

- Before maintenance, switch off the appliance and disconnect the mains plug from the mains socket.
- Do not clean the appliance with metal objects.
- Regularly examine the drain in the refrigerator for defrosted water. If necessary, clean the drain. If the drain is blocked, wa-

ter will collect in the bottom of the appliance.

Installation

Important! For electrical connection carefully follow the instructions given in specific paragraphs.

- Unpack the appliance and check if there are damages on it. Do not connect the appliance if it is damaged. Report possible damages immediately to the place you bought it. In that case retain packing.
- It is advisable to wait at least four hours before connecting the appliance to allow the oil to flow back in the compressor.
- Adequate air circulation should be around the appliance, lacking this leads to overheating. To achieve sufficient ventilation follow the instructions relevant to installation.
- Wherever possible the back of the product should be against a wall to avoid touching or catching warm parts (compressor, condenser) to prevent possible burn.
- The appliance must not be located close to radiators or cookers.
- Make sure that the mains plug is accessible after the installation of the appliance.
- Connect to potable water supply only.⁶⁾

Service


- Any electrical work required to do the servicing of the appliance should be carried out by a qualified electrician or competent person.
- This product must be serviced by an authorized Service Centre, and only genuine spare parts must be used.


⁴⁾ If the lamp cover is foreseen

⁵⁾ If the lamp is foreseen

⁶⁾ If a water connection is foreseen

Environment Protection

 This appliance does not contain gasses which could damage the ozone layer, in either its refrigerant circuit or insulation materials. The appliance shall not be discarded together with the urban refuse and rubbish. The insulation foam contains flammable gases: the appliance

shall be disposed according to the applicable regulations to obtain from your local authorities. Avoid damaging the cooling unit, especially at the rear near the heat exchanger. The materials used on this appliance marked by the symbol  are recyclable.

Operation

Switching on

Insert the plug into the wall socket. Turn the Temperature regulator clockwise to a medium setting.


Switching off

To turn off the appliance, turn the Temperature regulator to the "O" position.

Temperature regulation

The temperature is automatically regulated. To operate the appliance, proceed as follows:

- turn the Temperature regulator toward lower settings to obtain the minimum coldness.
- turn the Temperature regulator toward higher settings to obtain the maximum coldness.

 A medium setting is generally the most suitable.

However, the exact setting should be chosen keeping in mind that the temperature inside the appliance depends on:

- room temperature
- how often the door is opened
- the quantity of food stored
- the location of the appliance.

Important! If the ambient temperature is high or the appliance is fully loaded, and the appliance is set to the lowest temperatures, it may run continuously causing frost to form on the rear wall. In this case the dial must be set to a higher temperature to allow automatic defrosting and therefore reduced energy consumption.

First use

Cleaning the interior

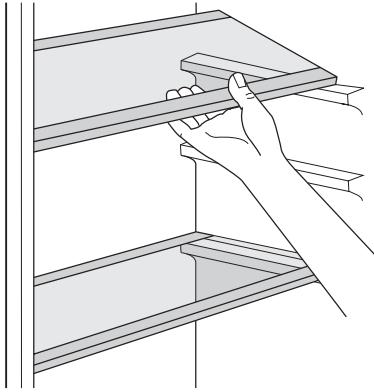
Before using the appliance for the first time, wash the interior and all internal accessories with lukewarm water and some neutral soap so as to remove the typical smell of a brand-new product, then dry thoroughly.

Important! Do not use detergents or abrasive powders, as these will damage the finish.

Daily use

Movable shelves

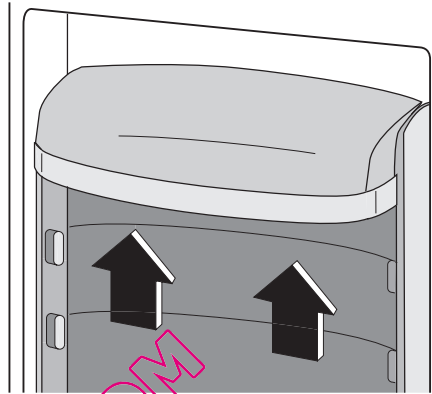
The walls of the refrigerator are equipped with a series of runners so that the shelves can be positioned as desired.



Positioning the door shelves

To permit storage of food packages of various sizes, the door shelves can be placed at different heights.

To make these adjustments proceed as follows:
gradually pull the shelf in the direction of the arrows until it comes free, then reposition as required.



Helpful hints and tips

Normal Operating Sounds

- You may hear a faint gurgling and a bubbling sound when the refrigerant is pumped through the coils or tubing. This is correct.
- When the compressor is on, the refrigerant is being pumped around and you will hear a whirring sound and a pulsating noise from the compressor. This is correct.
- The thermic dilatation might cause a sudden cracking noise. It is natural, not dangerous physical phenomenon. This is correct.
- When the compressor switches on or switches off, you will hear a faint "click" of the temperature regulator. This is correct.

Hints for energy saving

- Do not open the door frequently or leave it open longer than absolutely necessary.
- If the ambient temperature is high and the Temperature Regulator is set to low temperature and the appliance is fully loaded, the compressor may run continuously, causing frost or ice on the evaporator. If this happens, set the Temperature Regulator toward warmer settings to allow automatic defrosting and so a saving in electricity consumption.

Hints for fresh food refrigeration

To obtain the best performance:

- do not store warm food or evaporating liquids in the refrigerator
- do cover or wrap the food, particularly if it has a strong flavour
- position food so that air can circulate freely around it

Hints for refrigeration

Useful hints:

Meat (all types) : wrap in polythene bags and place on the glass shelf above the vegetable drawer.

For safety, store in this way only one or two days at the most.

Cooked foods, cold dishes, etc...: these should be covered and may be placed on any shelf.

Fruit and vegetables: these should be thoroughly cleaned and placed in the special drawer(s) provided.

Butter and cheese: these should be placed in special airtight containers or wrapped in aluminium foil or polythene bags to exclude as much air as possible.

Milk bottles: these should have a cap and should be stored in the bottle rack on the door.

Bananas, potatoes, onions and garlic, if not packed, must not be kept in the refrigerator.

Care and cleaning

! **Caution!** Unplug the appliance before carrying out any maintenance operation.

🌿 This appliance contains hydrocarbons in its cooling unit; maintenance and re-charging must therefore only be carried out by authorized technicians.

Periodic cleaning

The equipment has to be cleaned regularly:

- clean the inside and accessories with luke-warm water and some neutral soap.
- regularly check the door seals and wipe clean to ensure they are clean and free from debris.
- rinse and dry thoroughly.

Important! Do not pull, move or damage any pipes and/or cables inside the cabinet. Never use detergents, abrasive powders, highly perfumed cleaning products or wax polishes to clean the interior as this will damage the surface and leave a strong odour.

Clean the condenser (black grill) and the compressor at the back of the appliance with a brush or a vacuum cleaner. This operation will improve the performance of the appliance and save electricity consumption.

Important! Take care of not to damage the cooling system.

Many proprietary kitchen surface cleaners contain chemicals that can attack/damage the plastics used in this appliance. For this reason it is recommended that the outer casing of this appliance is only cleaned with warm water with a little washing-up liquid added.

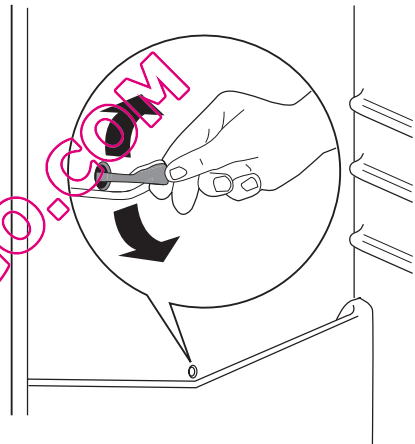
After cleaning, reconnect the equipment to the mains supply.

Defrosting of the refrigerator

Frost is automatically eliminated from the evaporator of the refrigerator compartment every time the motor compressor stops, dur-

ing normal use. The defrost water drains out through a trough into a special container at the back of the appliance, over the motor compressor, where it evaporates.

It is important to periodically clean the defrost water drain hole in the middle of the refrigerator compartment channel to prevent the water overflowing and dripping onto the food inside. Use the special cleaner provided, which you will find already inserted into the drain hole.



Periods of non-operation

When the appliance is not in use for long periods, take the following precautions:

1. disconnect the appliance from electricity supply
2. remove all food
3. defrost and clean the appliance and all accessories
4. leave the door/doors open to prevent unpleasant smells.

Important! If the cabinet will be kept on, ask somebody to check it once in a while to prevent the food inside from spoiling in case of a power failure.

What to do if...



Warning! Before troubleshooting, disconnect the mains plug from the mains socket.

Only a qualified electrician or competent person must do the troubleshooting that is not in this manual.

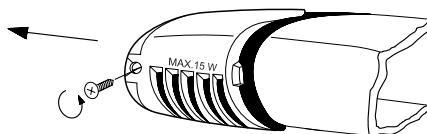
Important! There are some sounds during normal use (compressor, refrigerant circulation).

Problem	Possible cause	Solution
The appliance is noisy	The appliance is not supported properly	Check if the appliance stands stable (all the four feet should be on the floor)
The appliance does not operate. The lamp does not operate.	The appliance is switched off.	Switch on the appliance.
	The mains plug is not connected to the mains socket correctly.	Connect the mains plug to the mains socket correctly.
	The appliance has no power. There is no voltage in the mains socket.	Connect a different electrical appliance to the mains socket. Contact a qualified electrician.
The lamp does not work.	The lamp is in stand-by.	Close and open the door.
	The lamp is defective.	Refer to "Replacing the lamp".
The compressor operates continually.	The temperature is not set correctly.	Set a higher temperature.
	The door is not closed correctly.	Refer to "Closing the door".
	The door has been opened too frequently	Do not keep the door open longer than necessary.
	The product temperature is too high.	Let the product temperature decrease to room temperature before storage.
	The room temperature is too high.	Decrease the room temperature.
Water flows on the rear plate of the refrigerator.	During the automatic defrosting process, frost defrosts on the rear plate.	This is correct.
Water flows into the refrigerator.	The water outlet is clogged.	Clean the water outlet.
	Products prevent that water flows into the water collector.	Make sure that products do not touch the rear plate.
Water flows on the ground.	The melting water outlet does not flow in the evaporative tray above the compressor.	Attach the melting water outlet to the evaporative tray.
The temperature in the appliance is too low.	The temperature regulator is not set correctly.	Set a higher temperature.
The temperature in the appliance is too high.	The temperature regulator is not set correctly.	Set a lower temperature.
	The door is not closed correctly.	Refer to "Closing the door".

Problem	Possible cause	Solution
	The product temperature is too high.	Let the product temperature decrease to room temperature before storage.
	Many products are stored at the same time.	Store less products at the same time.
The temperature in the refrigerator is too high.	There is no cold air circulation in the appliance.	Make sure that there is cold air circulation in the appliance.

Replacing the lamp

1. Disconnect the mains plug from the mains socket.
2. Remove the screw from the lamp cover.
3. Remove the lamp cover (refer to the illustration).
4. Replace the used lamp with a new lamp of the same power (the maximum power is shown on the lamp cover).
5. Install the lamp cover.
6. Tighten the screw to the lamp cover.
7. Connect the mains plug to the mains socket.
8. Open the door. Make sure that the lamp comes on.



Closing the door

1. Clean the door gaskets.
2. If necessary, adjust the door. Refer to "Installation".
3. If necessary, replace the defective door gaskets. Contact the Service Center.

Technical data

Dimension		
	Height	850 mm
	Width	595 mm
	Depth	635 mm

The technical information are situated in the rating plate on the internal left side of the appliance and in the energy label.

Installation

- ⚠ Read the "Safety Information" carefully for your safety and correct operation of the appliance before installing the appliance.

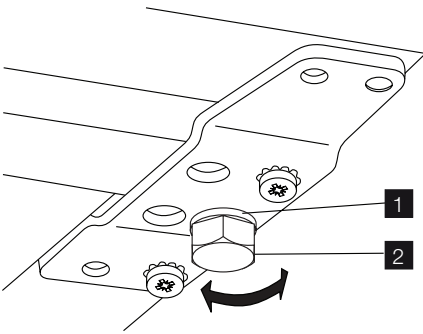
Positioning

Install this appliance at a location where the ambient temperature corresponds to the climate class indicated on the rating plate of the appliance:

Climate class	Ambient temperature
SN	+10°C to + 32°C
N	+16°C to + 32°C
ST	+16°C to + 38°C
T	+16°C to + 43°C

Levelling

When placing the appliance ensure that it stands level. This can be achieved by two adjustable feet at the bottom in front (2). If necessary adjust the feet by removing the spacer (1).

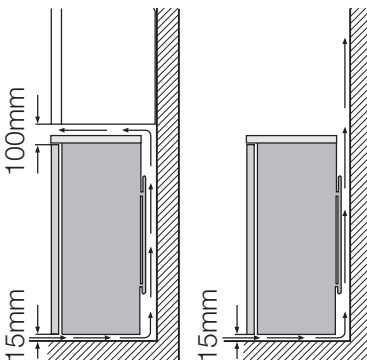


Location

The appliance should be installed well away from sources of heat such as radiators, boilers, direct sunlight etc. Ensure that air can circulate freely around the back of the cabinet. To ensure best performance, if the appliance is positioned below an overhanging wall unit, the minimum distance between the top of the cabinet and the wall unit must be at least 100 mm. Ideally, however, the appliance should not be positioned below overhanging wall units. Accurate levelling is ensured by one or more adjustable feet at the base of the cabinet.

If the cabinet is placed in a corner and the side with the hinges facing the wall, the distance between the wall and the cabinet must be at least 10 mm to allow the door to open enough so that the shelves can be removed.

Warning! It must be possible to disconnect the appliance from the mains power supply; the plug must therefore be easily accessible after installation.

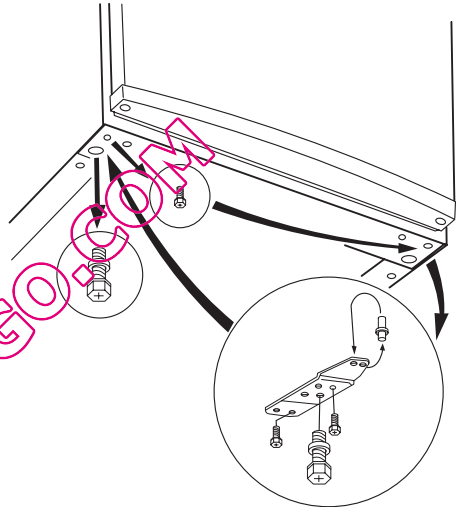


Door reversibility

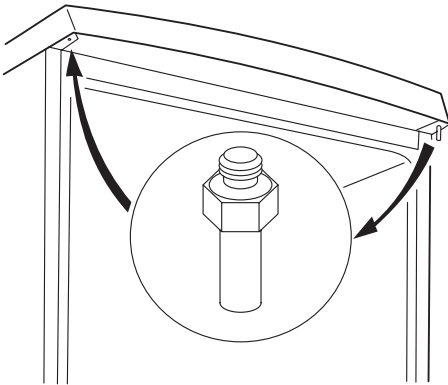
Important! To carry out the following operations, we suggest that this be made with another person that will keep a firm hold on the doors of the appliance during the operations.

To change the opening direction of the door, do these steps:

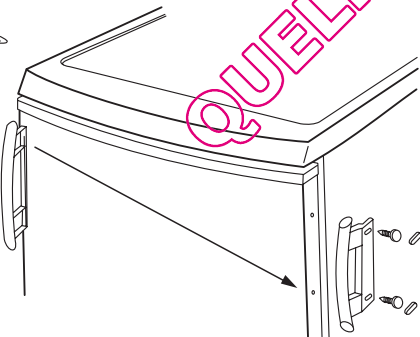
1. Remove the plug from the power socket.
2. Tilt back the appliance carefully so that the compressor cannot touch the floor.
3. Unscrew both adjustable feet.



4. Unscrew the screws of the door bottom hinge.
5. Take off the appliance door by pulling it slightly downwards.
6. Unscrew the top door hinge pin of the appliance then screw it back on the other side.



7. Fit the appliance door on the upper door hinge pin.
8. Remove the lower hinge. Put over the pin in the direction of the arrow.
9. Unscrew and install the screw on the opposite side.
10. Install the lower hinge on the opposite side leaving the position of the door unchanged.
11. Screw in the one screw in the place set free on the other side as well as the adjustable feet (2 pieces).
12. Remove and install the handle⁷⁾ on the opposite side.



13. Reposition, level the appliance, wait for at least four hours and then connect it to the power socket.

Do a final check to make sure that:

- All screws are tightened.
- The door opens and closes correctly.

If the ambient temperature is cold (i.e. in Winter), the gasket may not fit perfectly to the cabinet. In that case, wait for the natural fitting of the gasket.

In case you do not want to carry out the above mentioned operations, contact the nearest After Sales Service Force. The After Sales Service specialist will carry out the reversibility of the doors at your cost.


Electrical connection

Before plugging in, ensure that the voltage and frequency shown on the rating plate correspond to your domestic power supply. The appliance must be earthed. The power supply cable plug is provided with a contact for this purpose. If the domestic power supply socket is not earthed, connect the appliance to a separate earth in compliance with current regulations, consulting a qualified electrician.

The manufacturer declines all responsibility if the above safety precautions are not observed.

This appliance complies with the E.E.C. Directives.

Environmental concerns

The symbol  on the product or on its packaging indicates that this product may not be treated as household waste. Instead it should be taken to the appropriate collection point for the recycling of electrical and electronic equipment. By ensuring this

product is disposed of correctly, you will help prevent potential negative consequences for the environment and human health, which could otherwise be caused by inappropriate waste handling of this product. For more detailed information about recycling of this product, please contact your local council,

⁷⁾ If foreseen

your household waste disposal service or the shop where you purchased the product.

QUELFRIGO.COM

Electrolux. Thinking of you.

Partagez notre imagination sur www.electrolux.com

Sommaire

Consignes de sécurité	22	En cas d'anomalie de fonctionnement	
Fonctionnement	24		27
Première utilisation	24	Caractéristiques techniques	28
Utilisation quotidienne	24	Installation	28
Conseils utiles	25	En matière de sauvegarde de	
Entretien et nettoyage	26	l'environnement	31

Sous réserve de modifications



Consignes de sécurité

Pour votre sécurité et garantir une utilisation correcte de l'appareil, lisez attentivement cette notice, y compris les conseils et avertissements, avant d'installer et d'utiliser l'appareil pour la première fois. Pour éviter toute erreur ou accident, veillez à ce que toute personne qui utilise l'appareil connaisse bien son fonctionnement et ses fonctions de sécurité. Conservez cette notice avec l'appareil. Si l'appareil doit être vendu ou cédé à une autre personne, veillez à remettre cette notice au nouveau propriétaire, afin qu'il puisse se familiariser avec son fonctionnement et sa sécurité.

Pour la sécurité des personnes et des biens, conservez et respectez les consignes de sécurité figurant dans cette notice. Le fabricant décline toute responsabilité en cas de dommages dus au non-respect de ces instructions.

Sécurité des enfants et des personnes vulnérables

- Cet appareil n'est pas destiné à être utilisé par des enfants ou des personnes dont les capacités physiques, sensorielles ou mentales, ou le manque d'expérience et de connaissance les empêchent d'utiliser l'appareil sans risque lorsqu'ils sont sans surveillance ou en l'absence d'instruction d'une personne responsable qui puisse leur assurer une utilisation de l'appareil sans danger. Empêchez les enfants de jouer avec l'appareil.
- Ne laissez pas les différents emballages à portée des enfants. Ils pourraient s'asphyxier.

- Si l'appareil doit être mis au rebut, veillez à couper le câble d'alimentation électrique au ras de l'appareil pour éviter les risques d'électrocution. Démontez la porte pour éviter que des enfants ne restent enfermés à l'intérieur.
- Cet appareil est muni de fermetures magnétiques. S'il remplace un appareil équipé d'une fermeture à ressort, nous vous conseillons de rendre celle-ci inutilisable avant de vous en débarrasser. Ceci afin d'éviter aux enfants de s'enfermer dans l'appareil et de mettre ainsi leur vie en danger.

Sécurité générale



Attention Veillez à ce que les orifices de ventilation ne soient pas obstrués.

- Cet appareil est destiné uniquement à la conservation d'aliments et/ou de boissons dans le cadre d'un usage domestique normal, tel que celui décrit dans la présente notice.
- N'utilisez pas de dispositifs mécaniques ou autres moyens artificiels pour accélérer le dégivrage de l'appareil.
- N'utilisez pas d'autres appareils électriques (par exemple, sorbetières) à l'intérieur d'appareils réfrigérants sauf s'ils sont homologués pour cet usage par leur fabricant.
- N'endommagez pas le circuit de refroidissement.
- Le circuit de refroidissement de l'appareil contient de l'isobutane (R600a), un gaz naturel offrant un haut niveau de compatibilité avec l'environnement mais qui est néanmoins inflammable.

Pendant le transport et l'installation de l'appareil, assurez-vous qu'aucune pièce du circuit de refroidissement n'est endommagée.

Si tel est le cas :

- évitez les flammes vives et les sources d'ignition
- aérez soigneusement la pièce où se trouve l'appareil
- Il est dangereux de modifier les caractéristiques de l'appareil ou l'appareil. Un cordon d'alimentation endommagé peut être la cause de courts-circuits, d'incendies et/ou de décharges électriques.

⚠ Avertissement Les composants électriques (cordon d'alimentation, prise, compresseur) doivent être remplacés par un technicien d'entretien agréé ou par un électricien spécialisé.

1. Ne branchez pas le cordon d'alimentation à une rallonge.
 2. Assurez-vous que la prise n'est pas écrasée ou endommagée par l'arrière de l'appareil. Une prise de courant endommagée peut s'échauffer et provoquer un incendie.
 3. Assurez-vous de pouvoir accéder à la prise secteur de l'appareil.
 4. Ne tirez pas sur le cordon d'alimentation.
 5. Si la fiche du cordon d'alimentation est desserrée, ne la branchez pas sur la prise murale. Risque d'électrocution ou d'incendie.
 6. N'utilisez pas l'appareil si le diffuseur de l'ampoule d'éclairage n'est pas présent ⁸⁾ pour l'éclairage intérieur.
- Cet appareil est lourd. Faites attention lors de son déplacement.
 - Ne touchez pas les produits congelés sortant du congélateur avec les mains humides car ceci peut provoquer des abrasions ou des brûlures cutanées.
 - Évitez les expositions prolongées de l'appareil aux rayons solaires.

Utilisation quotidienne

- Ne posez pas d'éléments chauds sur les parties en plastique de l'appareil

- Ne stockez pas de gaz et de liquides inflammables dans l'appareil (risque d'explosion).
- Respectez scrupuleusement les conseils de conservation donnés par le fabricant de l'appareil Consultez les instructions respectives

Entretien et nettoyage

- Avant toute opération de nettoyage, mettez l'appareil à l'arrêt et débranchez-le électriquement.
- N'utilisez pas d'objets métalliques pour nettoyer l'appareil.
- Contrôlez régulièrement l'orifice d'évacuation de l'eau de dégivrage dans le compartiment réfrigérateur Nettoyez-le, si besoin. Si l'orifice est bouché, l'eau s'écoulera en bas de l'appareil

Installation

Important Avant de procéder au branchement électrique, respectez scrupuleusement les instructions fournies dans cette notice.

- Déballez l'appareil et vérifiez qu'il n'est pas endommagé. Ne branchez pas l'appareil s'il est endommagé. Signalez immédiatement au revendeur de l'appareil les dommages constatés. Dans ce cas, gardez l'emballage.
- Il est conseillé d'attendre au moins quatre heures avant de brancher l'appareil pour que le circuit frigorifique soit stabilisé.
- Veillez à ce que l'air circule librement autour de l'appareil pour éviter qu'il ne surchauffe. Pour assurer une ventilation suffisante, respectez les instructions de la notice (chapitre Installation).
- Placez l'appareil dos au mur pour éviter tout contact avec le compresseur et le condenseur (risque de brûlure).
- Placez de préférence votre appareil loin d'une source de chaleur (chauffage, cuisson ou rayons solaires trop intenses).
- Assurez-vous que la prise murale reste accessible après l'installation de l'appareil.
- Branchez à l'alimentation en eau potable uniquement. ⁹⁾


⁸⁾ Si le diffuseur est prévu


⁹⁾ Si un branchement sur le réseau d'eau est prévu

Maintenance

- Les branchements électriques nécessaires à l'entretien de l'appareil doivent être réalisés par un électricien qualifié ou une personne compétente.
- Cet appareil ne doit être entretenu et réparé que par un Service après-vente autorisé, exclusivement avec des pièces d'origine.

Protection de l'environnement

 Le système frigorifique et l'isolation de votre appareil ne contiennent pas de

C.F.C. contribuant ainsi à préserver l'environnement. L'appareil ne doit pas être mis au rebut avec les ordures ménagères et les déchets urbains. La mousse d'isolation contient des gaz inflammables : l'appareil sera mis au rebut conformément aux règlements applicables disponibles auprès des autorités locales. Veillez à ne pas détériorer les circuits frigorifiques, notamment au niveau du condenseur. Les matériaux utilisés dans cet appareil identifiés par le symbole  sont recyclables.

Fonctionnement

Mise en fonctionnement

Branchez l'appareil sur une prise murale. Tournez le bouton du thermostat dans le sens des aiguilles d'une montre sur une position moyenne.

Mise à l'arrêt

Pour mettre à l'arrêt l'appareil, tournez le bouton du thermostat sur la position "0".

Réglage de la température

La température est réglée automatiquement. Pour faire fonctionner l'appareil, procédez comme suit :

- tournez le bouton du thermostat vers le bas pour obtenir un réglage de froid minimum.
- tournez le bouton du thermostat vers le haut pour obtenir un réglage de froid maximum.

 Une position moyenne est la plus indiquée.

Toutefois, le réglage doit être choisi en tenant compte du fait que la température à l'intérieur de l'appareil dépend de plusieurs facteurs :

- la température ambiante
- la fréquence d'ouverture de la porte
- la quantité de denrées stockées
- l'emplacement de l'appareil.

Important Si le thermostat est réglé sur la position de froid maximum, lorsque la température ambiante est élevée et que l'appareil est plein, il est possible que le compresseur fonctionne en régime continu. Dans ce cas, il y a un risque de formation excessive de givre sur la paroi postérieure à l'intérieur de l'appareil. Pour éviter cet inconvénient, placez le thermostat sur une température plus élevée de façon à permettre un dégivrage automatique et, par conséquent, des économies de courant.

Première utilisation

Nettoyage intérieur

Avant d'utiliser l'appareil pour la première fois, nettoyez l'intérieur et tous les accessoires internes avec de l'eau tiède savonneuse pour supprimer l'odeur caractéristique du "neuf" puis séchez soigneusement.

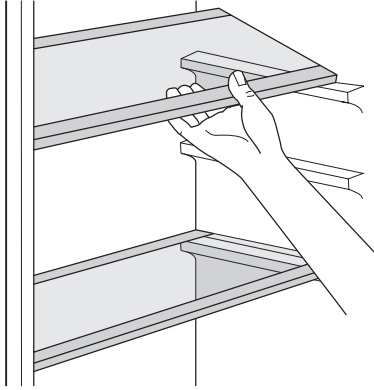
Important N'utilisez pas de produits abrasifs, poudre à récuser, éponge métallique pour ne pas abîmer la finition.

Utilisation quotidienne

Clayettes amovibles

Les parois du réfrigérateur sont équipées d'une série de glissières pour que les clayet-

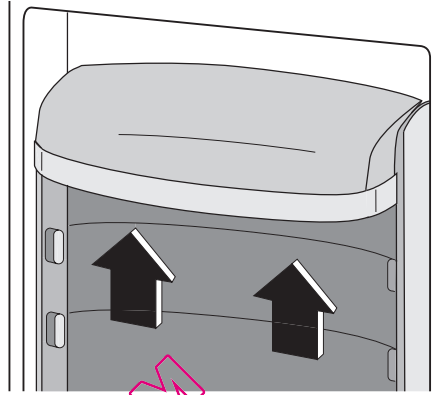
tes puissent être placées en fonction des besoins.



Emplacement des balconnets de la porte

En fonction de la taille des paquets d'aliments conservés, les balconnets de la porte peuvent être positionnés à différentes hauteurs.

Pour les ajuster, procédez comme suit : tirez progressivement dans le sens des flèches pour les dégager, puis repositionnez-les selon les besoins.



Conseils utiles

Bruits de fonctionnement normaux

- Le liquide de refroidissement qui passe dans le circuit d'évaporation peut produire un bruit de gargouillis ou de bouillonnement. Ce phénomène est normal.
- Le compresseur peut produire un ronronnement aigu ou un bruit de pulsation. Ce phénomène est normal.
- La dilatation thermique peut provoquer un soudain, léger bruit de craquement. C'est un phénomène normal et sans gravité. Ce phénomène est normal.
- Un léger claquement se produit lors de la mise en fonctionnement/à l'arrêt du compresseur. Ce phénomène est normal.

Conseils pour l'économie d'énergie

- N'ouvrez pas la porte trop souvent ou plus longtemps que nécessaire.
- Si la température ambiante est élevée, le dispositif de réglage de température est sur la position de froid maximum et l'appareil est plein : il est possible que le compresseur fonctionne en régime continu, d'où un risque de formation excessive de givre sur l'évaporateur. Pour éviter ceci, modifiez la position du dispositif de réglage

de température de façon à obtenir des périodes d'arrêt du compresseur et ainsi permettre un dégivrage automatique, d'où des économies d'énergie.

Conseils pour la réfrigération de denrées fraîches

Pour obtenir les meilleures performances possibles :

- n'introduisez pas d'aliments encore chauds ou de liquides en évaporation dans le réfrigérateur
- couvrez ou enveloppez soigneusement les aliments, surtout s'ils sont aromatiques
- placez les aliments pour que l'air puisse circuler librement autour

Conseils pour la réfrigération

Conseils utiles :

Viande (tous les types) : enveloppez-la dans des sachets en plastique et placez-la sur la tablette en verre au-dessus du bac à légumes.

La période de conservation est de 1 à 2 jours au maximum.

Aliments cuits, plats froids, etc. : placez-les bien couverts sur une clayette.

Fruits et légumes : placez-les une fois nettoyés dans le(s) bac(s) à légumes fourni(s).
Beurre et fromage : placez-les dans des récipients étanches spéciaux ou enveloppez-les soigneusement dans des feuilles d'aluminium ou de polyéthylène, pour emmagasiner le moins d'air possible.

Lait en bouteille : bouchez-le et placez-le dans le balconnet de la contreporte réservé aux bouteilles.

Bananes, pommes de terre, oignons et ail ne se conservent pas au réfrigérateur, s'ils ne sont pas correctement emballés.

Entretien et nettoyage

⚠ Attention débrancher l'appareil avant toute opération d'entretien.

🌿 Cet appareil contient des hydrocarbures dans son circuit réfrigérant : l'entretien et la recharge ne doivent donc être effectués que par du personnel autorisé.

Nettoyage périodique

Cet appareil doit être nettoyé régulièrement :

- nettoyez l'intérieur et tous les accessoires avec de l'eau tiède savonneuse.
- vérifiez régulièrement les joints de porte et nettoyez-les en les essuyant pour éviter toute accumulation de déchets.
- rincez et séchez soigneusement.

Important Ne pas tirer, déplacer ou endommager les tuyaux et/ou câbles qui se trouvent à l'intérieur de l'appareil. Ne JAMAIS utiliser de produits abrasifs ou caustiques ni d'éponges avec grattoir pour nettoyer l'intérieur de façon à ne pas l'abîmer et laisser de fortes odeurs.

Nettoyer le condenseur (grille noire) et le compresseur situés à l'arrière de l'appareil avec une brosse ou un aspirateur. Cette opération améliore les performances de l'appareil et permet des économies d'énergie.

Important Attention à ne pas endommager le système de réfrigération.

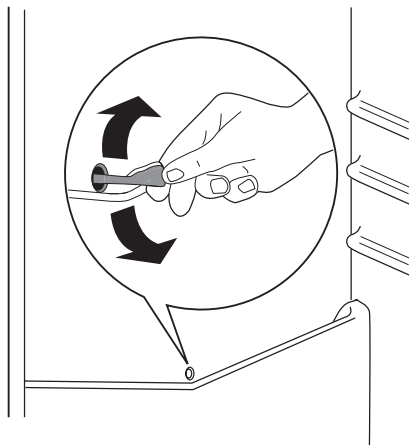
De nombreux détergents pour la cuisine recommandés par les fabricants contiennent des produits chimiques qui peuvent attaquer/endommager les pièces en plastique utilisées dans cet appareil. Il est par conséquent recommandé d'utiliser seulement de l'eau chaude additionnée d'un peu de savon liquide pour nettoyer la carrosserie de l'appareil.

Après le nettoyage, rebranchez l'appareil.

Dégivrage du réfrigérateur

Le givre est automatiquement éliminé de l'évaporateur du compartiment réfrigérateur à chaque arrêt du compresseur, en cours d'utilisation normale. L'eau de dégivrage est collectée dans un récipient spécial situé à l'arrière de l'appareil, au-dessus du compresseur, d'où elle s'évapore.

Il est important de nettoyer régulièrement l'orifice d'écoulement de la gouttière d'évacuation de l'eau de dégivrage située au milieu du compartiment réfrigérateur pour empêcher l'eau de déborder et de couler sur les aliments qui se trouvent à l'intérieur. Nettoyez l'orifice d'écoulement de l'eau de dégivrage avec le bâtonnet spécial se trouvant déjà dans l'orifice.



En cas d'absence prolongée ou de non-utilisation

Prenez les précautions suivantes :


1. débranchez l'appareil
2. retirez tous les aliments
3. dégivrez et nettoyez l'appareil et tous les accessoires

4. laissez la porte/les portes ouverte(s) pour prévenir la formation d'odeurs désagréables.

l'appareil, faites vérifier régulièrement son bon fonctionnement pour éviter la détérioration des aliments en cas de panne de courant.

Important Si, toutefois, vous n'avez pas la possibilité de débrancher et de vider

En cas d'anomalie de fonctionnement

 **Avertissement** Avant d'intervenir sur l'appareil, débranchez-le. La résolution des problèmes non mentionnés dans la présente notice, doit être exclusivement confiée à un électricien qualifié ou à une personne compétente.

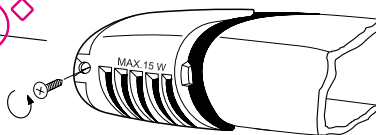
Important Certains bruits pendant le fonctionnement (compresseur, circuit de réfrigérant) sont normaux.

Symptôme	Cause possible	Solution
L'appareil est bruyant.	L'appareil n'est pas stable.	Vérifiez la stabilité (les quatre pieds doivent être en contact avec le sol).
L'appareil ne fonctionne pas. L'ampoule ne fonctionne pas.	L'appareil est à l'arrêt.	Mettez l'appareil sous tension.
	La fiche n'est pas correctement branchée dans la prise de courant.	Branchez correctement la fiche dans la prise de courant.
	Le courant n'arrive pas à l'appareil. La prise de courant n'est pas alimentée.	Branchez un autre appareil électrique dans la prise de courant. Faites appel à un électricien qualifié.
L'ampoule ne fonctionne pas.	L'ampoule est en mode veille.	Fermez puis ouvrez la porte.
	L'ampoule est défectueuse.	Reportez-vous au chapitre « Remplacement de l'ampoule ».
Le compresseur fonctionne en permanence.	La température n'est pas réglée correctement.	Modifiez la position du thermostat pour obtenir moins de froid.
	La porte n'est pas correctement fermée.	Reportez-vous au paragraphe « Fermeture de la porte ».
	La porte a été ouverte trop souvent.	Ne laissez pas la porte ouverte plus longtemps que nécessaire.
	La température du produit est trop élevée.	Laissez le produit revenir à température ambiante avant de le placer dans l'appareil.
	La température ambiante est trop élevée.	Réduisez la température ambiante.
De l'eau s'écoule sur la plaque arrière du réfrigérateur.	Pendant le dégivrage automatique, le givre fond sur l'évaporateur.	Ce phénomène est normal.
De l'eau s'écoule dans le réfrigérateur.	L'orifice d'évacuation de l'eau est obstrué.	Nettoyez l'orifice.
	Des débris empêchent l'eau de s'écouler dans le réservoir d'eau.	Assurez-vous que les produits ne touchent pas l'évaporateur.

Symptôme	Cause possible	Solution
De l'eau coule sur le sol.	L'eau de dégivrage ne s'écoule pas dans le plateau d'évaporation situé au-dessus du compresseur.	Fixez le tuyau de sortie de l'eau au plateau d'évaporation.
La température à l'intérieur de l'appareil est trop basse.	Le thermostat n'est pas correctement réglé.	Modifiez la position du thermostat pour obtenir moins de froid.
La température à l'intérieur de l'appareil est trop élevée.	Le thermostat n'est pas correctement réglé.	Modifiez la position du thermostat pour obtenir plus de froid.
	La porte n'est pas correctement fermée.	Reportez-vous au paragraphe « Fermeture de la porte ».
	La température du produit est trop élevée.	Laissez le produit revenir à température ambiante avant de le placer dans l'appareil.
	Trop de produits sont conservés en même temps.	Conservez moins de produits en même temps.
La température du compartiment réfrigérateur est trop élevée.	L'air froid ne circule pas dans l'appareil.	Assurez-vous que l'air froid circule dans l'appareil.

Remplacement de l'ampoule d'éclairage

- Débranchez l'appareil.
- Retirez la vis du diffuseur.
- Retirez le diffuseur (voir l'illustration).
- Remplacez l'ampoule par un modèle semblable de même puissance (la puissance maximale est indiquée sur le diffuseur).
- Installez le diffuseur.
- Serrez la vis du diffuseur.
- Branchez l'appareil.
- Ouvrez la porte. Vérifiez que l'ampoule s'allume.



Fermeture de la porte

- Nettoyez les joints de la porte.
- Si nécessaire, ajustez la porte. Consultez le paragraphe "Installation".
- Si nécessaire, remplacez les joints défectueux. Contactez le Service Après-vente.

Caractéristiques techniques

Dimensions		
	Hauteur	850 mm
	Largeur	595 mm
	Profondeur	635 mm

Les caractéristiques techniques figurent sur la plaque signalétique située sur le côté gau-

che à l'intérieur de l'appareil et sur l'étiquette d'énergie.

Installation

⚠ Pour votre sécurité et le bon fonctionnement de l'appareil, veuillez lire attentivement les "Consignes de sécurité" avant d'installer l'appareil.

Emplacement

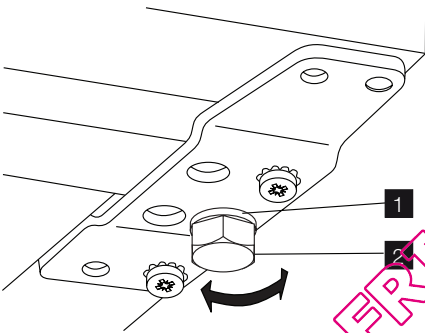
Installez cet appareil à un endroit où la température ambiante correspond à la classe cli-

matique indiquée sur la plaque signalétique de l'appareil :

Classe climatique	Température ambiante
SN	+10 à + 32 °C
N	+16 à + 32 °C
ST	+16 à + 38 °C
T	+16 à + 43 °C

Mise à niveau

Lors de la mise en place de l'appareil, assurez-vous qu'il soit positionné de façon plane. Servez-vous des deux pieds réglables se trouvant à l'avant de l'appareil (2). Si besoin, réglez les pieds en retirant l'entretoise (1).

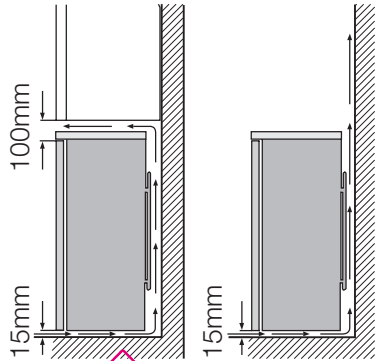


Emplacement

L'appareil doit être installé à bonne distance de toute source de chaleur telle que les radiateurs, chauffe-eau, lumière directe du soleil etc. Assurez-vous que l'air circule librement à l'arrière de l'appareil. Pour garantir un rendement optimum si l'appareil est installé sous un élément suspendu, la distance entre le haut de l'armoire et l'élément suspendu doit être de 100 mm minimum. Si possible, évitez de placer l'appareil sous des éléments suspendus. La mise à niveau se fait à l'aide d'un ou de plusieurs pieds réglables à la base de l'armoire.

Si l'armoire est placée dans un angle et le côté avec les charnières est face au mur, la distance entre le mur et l'armoire doit être de 10 mm minimum afin de permettre à la porte de s'ouvrir suffisamment pour pouvoir sortir les clayettes.

⚠ Avertissement L'appareil doit pouvoir être débranché à tout moment ; Il est donc nécessaire que la prise murale reste accessible après l'installation.



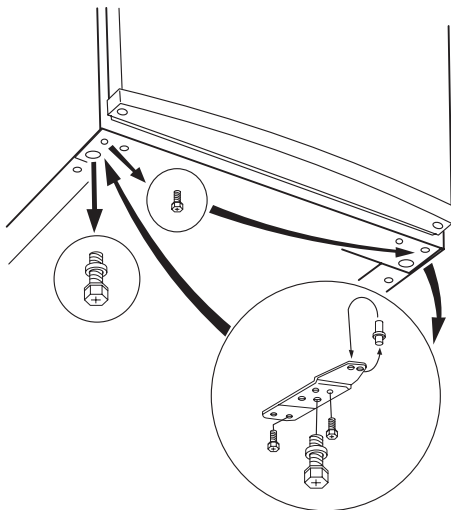
Réversibilité de la porte

Important Pour effectuer les opérations suivantes, il est conseillé de se faire aider par une autre personne pour maintenir fermement les portes de l'appareil pendant les opérations.

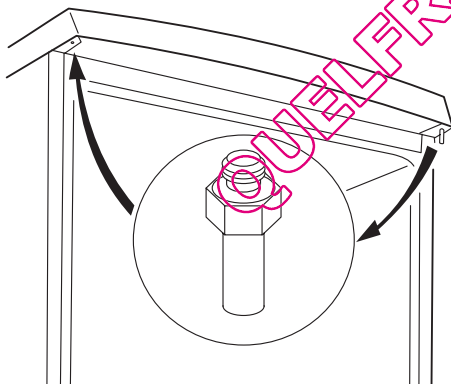
Pour changer le sens d'ouverture de la porte, procédez comme suit :

1. Retirez la fiche de la prise de courant.
2. Inclinez l'appareil avec précaution vers l'arrière pour que le compresseur ne touche pas le sol.

3. Dévissez les deux pieds réglables.



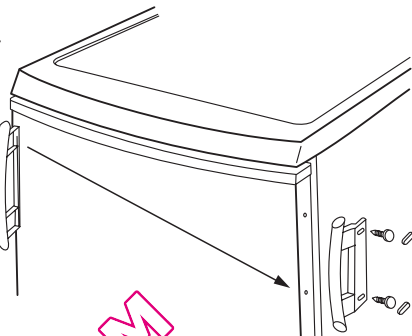
4. Dévissez les vis de la charnière inférieure de la porte.
 5. Retirez la porte de l'appareil en la tirant légèrement vers le bas.
 6. Dévissez la goupille de la charnière de la porte supérieure de l'appareil et revissez-la de l'autre côté.



7. Installez la porte de l'appareil sur la goupille de la charnière de la porte supérieure.
 8. Retirez la charnière inférieure. Placez la goupille dans le sens de la flèche.
 9. Dévissez et installez la vis sur le côté opposé.
 10. Installez la charnière inférieure sur le côté opposé sans modifier la position de la porte.

11. Vissez la vis dans l'orifice resté libre de l'autre côté ainsi que les pieds réglables (2 pieds).

12. Déposez et installez la poignée ¹⁰ de l'autre côté.



13. Remettez l'appareil en place, mettez-le d'aplomb, attendez quatre heures au moins puis branchez-le sur la prise de courant.

Contrôlez une dernière fois pour vous assurer que :

- Toutes les vis sont correctement serrées.
- La porte ouvre et ferme correctement.

Si la température ambiante est basse (en hiver, par exemple), il se peut que le joint n'adhère pas parfaitement. Dans ce cas, attendez que le joint reprenne sa taille naturelle. Si vous ne voulez pas effectuer personnellement les opérations décrites ci-dessus, contactez votre Service Après-vente. Un technicien du Service Après-vente pourra effectuer la réversibilité de la porte, mais cette intervention vous sera facturée.

Branchement électrique

Contrôlez, avant de brancher l'appareil, si la tension et la fréquence indiquées sur la plaque signalétique correspondent à celles de votre réseau.


L'appareil doit être relié à la terre. La fiche du câble d'alimentation comporte un logement pour mise à la terre. Si la prise de courant murale n'est pas mise à la terre, branchez l'appareil sur une prise de terre conformément aux normes en vigueur, en demandant conseil à un électricien qualifié.

10) Le cas échéant

Le fabricant décline toute responsabilité en cas d'incident suite au non-respect des consignes de sécurité sus-mentionnées.

Cet appareil est conforme aux directives communautaires.

En matière de sauvegarde de l'environnement

Le symbole  sur le produit ou son emballage indique que ce produit ne peut être traité comme déchet ménager. Il doit être remis au point de collecte dédié à cet effet (collecte et recyclage du matériel électrique et électronique).

En procédant à la mise au rebut de l'appareil dans les règles de l'art, nous préservons

l'environnement et notre sécurité, s'assurant ainsi que les déchets seront traités dans des conditions optimum.

Pour obtenir plus de détails sur le recyclage de ce produit, veuillez prendre contact avec les services de votre commune ou le magasin où vous avez effectué l'achat.

QUELFRIGO.COM

Electrolux. Thinking of you.

Mehr zu unserem Denken finden Sie unter www.electrolux.com

Inhalt

Sicherheitshinweise	32	Reinigung und Pflege	36
Betrieb	34	Was tun, wenn ...	37
Erste Inbetriebnahme	34	Technische Daten	39
Täglicher Gebrauch	35	Montage	39
Praktische Tipps und Hinweise	35	Hinweise zum Umweltschutz	41

Änderungen vorbehalten



Sicherheitshinweise

Lesen Sie zu Ihrer Sicherheit und für die optimale Geräteanwendung vor der Installation und dem Gebrauch des Gerätes die vorliegende Benutzerinformation aufmerksam durch, einschließlich der Ratschläge und Warnungen. Es ist wichtig, dass zur Vermeidung von Fehlern und Unfällen alle Personen, die das Gerät benutzen, mit der Bedienung und den Sicherheitsvorschriften vertraut sind. Heben Sie die Benutzerinformation gut auf und übergeben Sie sie bei einem Weiterverkauf des Gerätes dem neuen Besitzer, so dass jeder während der gesamten Lebensdauer des Gerätes über Gebrauch und Sicherheit informiert ist.

Halten Sie sich zu Ihrer Sicherheit und zum Schutz Ihres Eigentums strikt an die Vorsichtsmaßnahmen der vorliegenden Benutzerinformation, da der Hersteller bei Missachtung derselben von jeder Haftung freigestellt ist.

Sicherheit von Kindern und hilfsbedürftigen Personen

- Das Gerät darf von Personen (einschließlich Kindern), deren physische, sensorische Fähigkeiten und deren Mangel an Erfahrung und Kenntnissen einen sicheren Gebrauch des Gerätes ausschließen nur unter Aufsicht oder nach ausreichender Einweisung durch eine verantwortungsbewusste Person benutzt werden, die sicherstellt, dass sie sich der Gefahren des Gebrauchs bewusst sind.
Kinder müssen beaufsichtigt werden, damit sie nicht am Gerät herumspielen können.
- Halten Sie das Verpackungsmaterial unbedingt von Kindern fern. Erstickungsgefahr!

- Ziehen Sie vor der Entsorgung des Gerätes den Netzstecker, schneiden Sie das Netzkabel (so nah wie möglich am Gerät) ab und entfernen Sie die Tür, so dass spielende Kinder vor elektrischem Schlag geschützt sind und sich nicht in dem Gerät einschließen können.
- Wenn dieses Gerät mit magnetischer Türdichtung ein älteres Modell mit Schnappverschluss (Türflasche) an der Tür oder auf dem Deckel ersetzt, machen Sie den Schnappverschluss vor dem Entsorgen des Altgerätes unbrauchbar. So verhindern Sie, dass das Gerät nicht zu einer Todesfalle für Kinder wird.

Allgemeine Sicherheitshinweise

Vorsicht! Die Belüftungsöffnungen müssen immer frei von Hindernissen sein.

- Das Gerät ist für die Aufbewahrung von Lebensmitteln und/oder Getränken in einem normalen Haushalt bestimmt, wie in den vorliegenden Bedienungsanweisungen beschrieben wird.
- Benutzen Sie keine mechanischen oder sonstigen Hilfsmittel, um den Abtauprozess zu beschleunigen.
- Verwenden Sie keine anderen Elektrogeräte (wie Speiseeisbereiter) in Kühlgeräten, wenn solche Geräte nicht ausdrücklich vom Hersteller für diesen Zweck zugelassen sind.
- Achten Sie darauf, den Kühlkreislauf nicht zu beschädigen.
- Das Kältemittel Isobutan (R600a) im Kältekreislauf des Gerätes ist ein natürliches und sehr umweltfreundliches Gas, das jedoch leicht entflammbar ist.

Achten Sie beim Transport und bei der Aufstellung des Gerätes darauf, nicht die Komponenten des Kältekreislaufs zu beschädigen.

Bei einer eventuellen Beschädigung des Kältekreislaufs:

- offene Flammen und Zündfunken vermeiden
- den Raum, in dem das Gerät installiert ist, gut lüften
- Änderungen der Spezifikationen und am Gerät sind gefährlich. Ein defektes Netzkabel kann Kurzschlüsse und Feuer verursachen und/oder zu Stromschlägen führen.

! **Warnung!** Elektrische Bauteile (Netzkabel, Stecker, Kompressor) dürfen nur vom Kundendienst oder einer kompetenten Fachkraft ausgewechselt werden.

1. Das Netzkabel darf nicht verlängert werden.
 2. Vergewissern Sie sich, dass der Netzstecker nicht von der Geräterückseite gequetscht oder beschädigt wird. Ein gequetschter oder beschädigter Netzstecker überhitzt und kann einen Brand verursachen.
 3. Vergewissern Sie sich, dass der Netzstecker des Gerätes frei zugänglich ist.
 4. Ziehen Sie nicht am Netzkabel.
 5. Stecken Sie den Netzstecker nie in eine lockere Steckdose. Es besteht Brand- und Stromschlaggefahr.
 6. Betreiben Sie das Gerät nicht ohne Lampenabdeckung, ¹¹⁾ Innenbeleuchtung vorgesehen ist.
- Dieses Gerät ist schwer. Vorsicht beim Transport.
 - Entnehmen oder berühren Sie nie mit nassen/feuchten Händen Tiefkühlgut, da dies zu Hautverletzungen oder Kälteverbrennungen führen kann.
 - Das Gerät nicht direkter Sonneneinstrahlung aussetzen.

Täglicher Gebrauch

- Stellen Sie keine heißen Töpfe auf die Kunststoffteile des Gerätes.

- Lagern Sie keine feuergefährlichen Gase oder Flüssigkeiten in dem Gerät. Explosionsgefahr.
- Die Lagerempfehlungen des Geräteherstellers sind strikt einzuhalten. Halten Sie sich an die betreffenden Anweisungen.

Reinigung und Pflege

- Schalten Sie vor Wartungsarbeiten immer das Gerät ab und ziehen Sie den Netzstecker aus der Steckdose.
- Reinigen Sie das Gerät nicht mit Metallgegenständen.
- Kontrollieren Sie den Tauwasserabfluss im Kühlraum in regelmäßigen Abständen. Reinigen Sie den Ablauf, falls nötig. Bei verstopftem Wasserabfluss sammelt sich das Wasser auf dem Boden des Geräts an.

Montage

Wichtig! Halten Sie sich für den elektrischen Anschluss strikt an die Anweisungen der betreffenden Abschnitte.

- Kontrollieren Sie nach dem Auspacken das Gerät auf eventuelle Beschädigungen. Nehmen Sie das Gerät nicht in Betrieb, wenn es beschädigt ist. Melden Sie die Schäden umgehend dem Händler, bei dem Sie es erworben haben. Bewahren Sie in diesem Fall die Verpackung auf.
- Lassen Sie das Gerät mindestens vier Stunden stehen, bevor Sie es elektrisch anschließen, damit das Öl in den Kompressor zurückfließen kann.
- Ausreichenden Freiraum zur Luftzirkulation um das Gerät lassen; anderenfalls besteht Überhitzungsgefahr. Halten Sie sich für die Belüftung an die Installationsanweisungen.
- Das Gerät sollte zur Vermeidung von Verbrennungen durch Berührung von heißen Bauteilen (Kompressor, Kondensator) möglichst mit der Rückseite gegen eine Wand aufgestellt werden.
- Das Gerät darf nicht in der Nähe von Heizkörpern oder Kochern installiert werden.
- Vergewissern Sie sich, dass der Netzstecker des Gerätes nach der Installation frei zugänglich ist.


¹¹⁾ wenn eine Abdeckung der


- Verbinden Sie das Gerät ausschließlich mit einer Trinkwasserzuleitung. ¹²⁾

Kundendienst

- Sollte die Wartung des Gerätes elektrische Arbeiten verlangen, so dürfen diese nur von einem qualifizierten Elektriker oder einem Elektro-Fachmann durchgeführt werden.
- Wenden Sie sich für Reparaturen und Wartung nur an Fachkräfte der autorisierten Kundendienststellen und verlangen Sie stets Original-Ersatzteile.

Umweltschutz

-  Das Gerät enthält im Kältekreis oder in dem Isoliermaterial keine ozonschädli-

genden Gase. Das Gerät darf nicht wie normaler Hausmüll entsorgt werden. Die Isolierung enthält entzündliche Gase: das Gerät muss gemäß den geltenden Vorschriften entsorgt werden; sie erhalten diese bei Ihrer Gemeindeverwaltung. Nicht das Kälteaggregat beschädigen, insbesondere nicht in der Nähe des Wärmetauschers. Die Materialien, die bei der Herstellung dieses Geräts verwendet wurden und mit dem Symbol  markiert sind, können recycelt werden.

Betrieb

Einschalten des Geräts

Stecken Sie den Stecker in die Wandsteckdose.

Drehen Sie den Temperaturregler im Uhrzeigersinn auf eine mittlere Einstellung.


Ausschalten des Geräts

Drehen Sie den Temperaturregler zum Ausschalten des Geräts in die Position "0".

Temperaturregelung

Die Temperatur wird automatisch geregelt. Bedienen Sie das Gerät wie folgt:

- drehen Sie den Temperaturregler auf eine niedrigere Einstellung, um die minimal mögliche Kühlung zu erreichen.
- drehen Sie den Temperaturregler auf eine höhere Einstellung, um die maximal mögliche Kühlung zu erreichen.

-  eine mittlere Einstellung ist im Allgemeinen am besten geeignet.

Allerdings muss für eine exakte Einstellung berücksichtigt werden, dass die Temperatur im Innern des Gerätes von verschiedenen Faktoren abhängt:

- von der Raumtemperatur
- von der Häufigkeit der Türöffnung
- von der Menge der eingelagerten Lebensmittel
- und vom Standort des Geräts.

Wichtig! Ist die Umgebungstemperatur hoch oder das Gerät voll beladen, dieses aber auf die niedrigste Temperatur eingestellt, so kann es bei andauerndem Betrieb des Geräts an der Rückwand zu Frostbildung kommen. In diesem Fall muss eine höhere Temperatur gewählt werden, die ein automatisches Abtauen ermöglicht und damit auch einen niedrigeren Energieverbrauch.

Erste Inbetriebnahme

Reinigung des Innenraums

Bevor Sie das Gerät in Betrieb nehmen, beseitigen Sie den typischen "Neugeruch" am besten durch Auswaschen der Innenteile mit lauwarmem Wasser und einem neutralen Reinigungsmittel. Sorgfältig nachtrocknen.

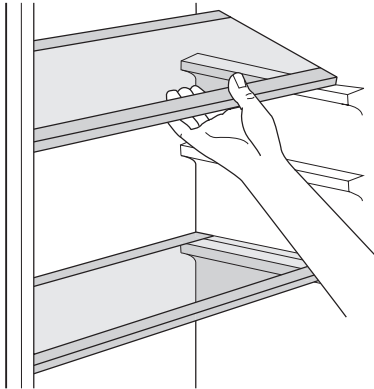
Wichtig! Verwenden Sie keine Reinigungsmittel oder Scheuerpulver, da hierdurch die Oberfläche beschädigt wird.

12) Falls ein Wasseranschluss erforderlich ist

Täglicher Gebrauch

Verstellbare Ablagen/Einsätze

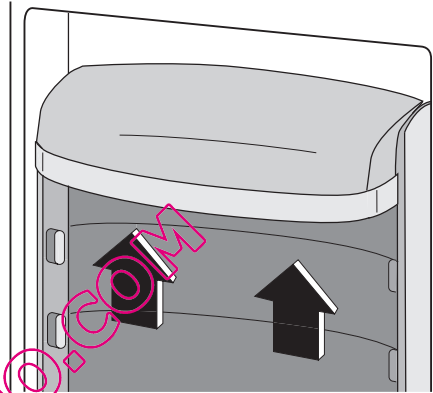
Die Wände des Kühlschranks sind mit einer Anzahl von Führungsschienen ausgestattet, die verschiedene Möglichkeiten für das Einsetzen der Ablagen bieten.



Sie das Lagern verschieden großer Lebensmittelpackungen.

Bitte nehmen Sie die Einstellungen wie folgt vor:

Ziehen Sie das Türabstellfach nach und nach in Pfeilrichtung, bis es sich herausheben lässt. Dann setzen Sie es in die neue Position ein.



Positionierung der Türeinsätze

Die Türeinsätze können in verschiedener Höhe positioniert werden; damit ermöglichen

Praktische Tipps und Hinweise

Normale Betriebsgeräusche

- Unter Umständen ist ein leichtes Gurgeln und Blubbern zu hören, wenn das Kältemittel durch die Leitungen gepumpt wird. Das ist normal.
- Bei eingeschaltetem Kompressor wird das Kältemittel umgewälzt und Sie hören ein Surren und ein pulsierendes Geräusch vom Kompressor. Das ist normal.
- Die thermische Ausdehnung kann ein plötzliches Krachen verursachen. Das ist eine natürliche und nicht gefährliche physikalische Erscheinung. Das ist normal.
- Beim Ein- oder Ausschalten des Kompressors ist ein leises "Klicken" des Temperaturreglers zu hören. Das ist normal.

Energiespartipps

- Öffnen Sie die Tür nicht zu häufig, und lassen Sie diese nicht länger offen als unbedingt notwendig.
- Wenn die Umgebungstemperatur hoch ist und der Temperaturregler auf eine niedrige

Temperatur eingestellt und das Gerät voll beladen ist, kann es zu andauerndem Betrieb des Kompressors und damit zu Reif- oder Eisbildung am Verdampfer kommen. Stellen Sie in diesem Fall den Temperaturregler auf eine höhere Einstellung ein, die ein automatisches Abtauen und damit auch einen niedrigeren Energieverbrauch ermöglicht.

Hinweise für die Kühlung frischer Lebensmittel

So erzielen Sie beste Ergebnisse:

- legen Sie bitte keine warmen Lebensmittel oder dampfende Flüssigkeiten in den Kühlschrank
- decken Sie die Lebensmittel ab oder verpacken Sie diese entsprechend, besonders wenn diese stark riechen
- legen Sie die Lebensmittel so hinein, dass um sie Luft frei zirkulieren kann

Hinweise für die Kühlung

Tipps:

Fleisch (alle Sorten): wickeln Sie Fleisch in lebensmittelechte Tüten und legen Sie diese auf die Glasablage über der Gemüseschublade.

Bitte lagern Sie Fleisch aus Sicherheitsgründen nur einen oder maximal zwei Tage auf diese Weise.

Gekochte Lebensmittel, kalte Gerichte usw.: diese können abgedeckt auf eine Ablage gelegt werden.


Obst und Gemüse: bitte waschen Sie Obst und Gemüse gründlich und legen Sie es in die speziell dafür vorgesehene(n) Schublade(n).


Butter und Käse: diese sollten stets in speziellen luftdichten Behältern verpackt sein oder in Aluminiumfolie bzw. in lebensmittelechte Tüten eingepackt werden, um so wenig Luft wie möglich in der Verpackung zu haben.

Milchflaschen: bitte bewahren Sie Milchflaschen stets mit Deckel im Flaschenregal in der Tür auf.

Bananen, Kartoffeln, Zwiebeln und Knoblauch sollten nicht im Kühlschrank aufbewahrt werden, außer diese sind dafür speziell verpackt.

Reinigung und Pflege

 **Vorsicht!** Ziehen Sie bitte vor jeder Reinigungsarbeit immer den Netzstecker aus der Steckdose.

 Der Kältekreis des Gerätes enthält Kohlenwasserstoffe; Wartungsarbeiten und Nachfüllen von Kältemittel dürfen daher nur durch vom Hersteller autorisiertes Fachpersonal ausgeführt werden.

Regelmäßige Reinigung

Der gesamte Kühlschrank muss regelmäßig gereinigt werden:

- Reinigen Sie die Innenseiten und die Zubehörteile mit lauwarmem Wasser und etwas Neutraseife.
- Prüfen und säubern Sie die Türdichtungen in regelmäßigen Abständen und kontrollieren Sie, dass diese sauber und frei von Verunreinigungen sind.
- Spülen und trocknen Sie diese sorgfältig ab.

Wichtig! Ziehen Sie nicht an Leitungen und/oder Kabeln im Innern des Kühlschranks und achten Sie darauf, diese nicht zu verschieben oder zu beschädigen.

Benutzen Sie zur Reinigung des Innenraums keinesfalls Putzmittel, Scheuerpulver, stark parfümierte Reinigungsmittel oder Wachs-polituren, da diese die Oberfläche des Innenraums beschädigen und einen starken Eigengeruch hinterlassen können.

Reinigen Sie den Kondensator (schwarzes Gitter) und den Motorkompressor auf der Geräterückseite mit einer Bürste oder einem Staubsauger. Dadurch verbessert sich die

Leistung des Geräts und es verbraucht weniger Strom.

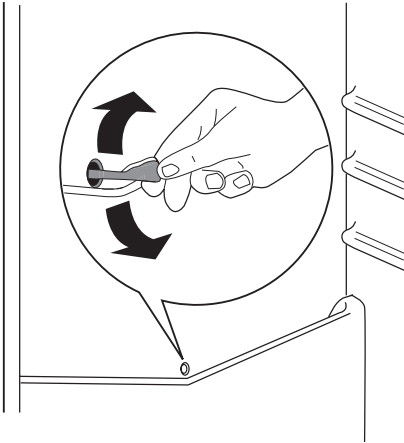
Wichtig! Bitte achten Sie darauf, das Kühlsystem nicht zu beschädigen.

Viele Haushaltsreiniger für Küchen enthalten Chemikalien, die den im Gerät verwendeten Kunststoff angreifen können. Aus diesem Grund ist es empfehlenswert, das Gerät außen nur mit warmem Wasser und etwas flüssigem Tellerspülmittel zu reinigen. Schließen Sie das Gerät nach der Reinigung wieder an die Netzversorgung an.

Abtauen des Kühlschranks

Bei normalem Betrieb wird Frost bei jedem Anhalten des Motorkompressors automatisch aus dem Verdampfer des Kühlschranks entfernt. Das Tauwasser läuft durch eine Rinne in einen speziellen Behälter an der Rückseite des Geräts über dem Motorkompressor, wo es verdampft.

Reinigen Sie deshalb regelmäßig die Abflussöffnung des Tauwassers in der Mitte des Kühlschrankkanals, damit das Wasser nicht überfließt und auf die gelagerten Lebensmittel tropft. Benutzen Sie dazu bitte das mitgelieferte Reinigungswerkzeug, das sich bereits in der Ablauföffnung befindet.



Stillstandzeiten

Bei längerem Stillstand des Geräts müssen Sie folgendermaßen vorgehen:

1. trennen Sie das Gerät von der Netzversorgung
2. entnehmen Sie alle Lebensmittel
3. tauen Sie das Gerät ab; reinigen Sie den Innenraum und das gesamte Zubehör
4. lassen Sie die Türen offen, um das Entstehen unangenehmer Gerüche zu vermeiden.

Wichtig! Möchten Sie bei einer längeren Abwesenheit das Gerät weiter laufen lassen, bitten Sie jemanden, gelegentlich die Temperatur zu prüfen, damit das Gefriergut bei einem möglichen Stromausfall nicht im Innern des Geräts verdirbt.

Was tun, wenn ...



Warnung! Ziehen Sie vor der Fehlersuche immer den Netzstecker aus der Steckdose.

Die Fehlersuche, die in der vorliegenden Gebrauchsanweisung nicht beschrieben ist, darf nur von einem qualifizierten

Elektriker oder einer kompetenten Person durchgeführt werden.

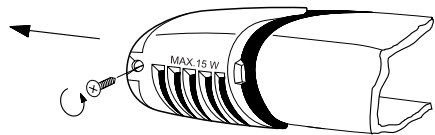
Wichtig! Während das Gerät in Betrieb ist, entstehen bestimmte Geräusche (Kompressor und Kühlkreislauf).

Störung	Mögliche Ursache	Abhilfe
Das Gerät ist zu laut.	Unebenheiten im Boden sind durch Unterlegen nicht ausgeglichen worden.	Kontrollieren Sie, ob eventuelle Unebenheiten der Standfläche korrekt ausgeglichen wurden, so dass alle vier Füße fest auf dem Boden stehen.
Das Gerät funktioniert nicht. Die Lampe funktioniert nicht.	Das Gerät ist abgeschaltet. Der Netzstecker steckt nicht richtig in der Steckdose.	Gerät einschalten. Stecken Sie den Netzstecker richtig in die Steckdose.
	Das Gerät bekommt keinen Strom. Es liegt keine Spannung an der Netzsteckdose an.	Testen Sie bitte, ob ein anderes Gerät an dieser Steckdose funktioniert. Kontaktieren Sie gegebenenfalls einen qualifizierten Elektriker.
Die Lampe funktioniert nicht.	Die Lampe befindet sich im Standby-Modus. Die Lampe ist defekt.	Schließen und öffnen Sie die Tür. Siehe hierzu „Austauschen der Lampe“.
Der Kompressor arbeitet ständig.	Die Temperatur ist nicht richtig eingestellt. Die Tür ist nicht richtig geschlossen.	Stellen Sie eine höhere Temperatur ein. Siehe hierzu „Schließen der Tür“.

Störung	Mögliche Ursache	Abhilfe
	Die Tür wurde zu häufig geöffnet.	Lassen Sie die Tür nicht länger als erforderlich offen.
	Die Temperatur der zu kühlenden Lebensmittel ist zu hoch.	Lassen Sie Lebensmittel auf Raumtemperatur abkühlen, bevor Sie sie in das Gerät legen.
	Die Raumtemperatur ist zu hoch.	Senken Sie die Raumtemperatur.
Wasser fließt an der Rückwand des Kühlschranks hinunter.	Beim automatischen Abtauen fließt das abgetaute Wasser an der Rückwand des Kühlschranks hinunter.	Das ist normal.
Wasser fließt in den Kühlschrank.	Der Wasserablauf ist verstopft.	Reinigen Sie den Ablauf.
	Die eingelagerten Lebensmittel verhindern, dass das Wasser zum Wasserablauf fließt.	Stellen Sie sicher, dass die Lebensmittel nicht die Rückwand berühren.
Wasser fließt auf den Boden.	Der Tauwasserablauf läuft nicht in die Verdampferschale über dem Kompressor.	Befestigen Sie den Tauwasserablauf an der Verdampferschale.
Die Temperatur im Gerät ist zu niedrig.	Die Temperatur ist nicht richtig eingestellt.	Stellen Sie eine höhere Temperatur ein.
Die Temperatur im Gerät ist zu hoch.	Die Temperatur ist nicht richtig eingestellt.	Stellen Sie eine niedrigere Temperatur ein.
	Die Tür ist nicht richtig geschlossen.	Siehe hierzu „Schließen der Tür“.
	Die Temperatur der zu kühlenden Lebensmittel ist zu hoch.	Lassen Sie Lebensmittel auf Raumtemperatur abkühlen, bevor Sie sie in das Gerät legen.
	Es wurden zu viele Lebensmittel auf einmal eingelegt.	Legen Sie weniger Lebensmittel auf einmal ein.
Die Temperatur im Kühlschrank ist zu hoch.	Die Kaltluft kann nicht im Gerät zirkulieren.	Stellen Sie sicher, dass die Kaltluft im Gerät zirkulieren kann.

Ersetzen der Lampe

1. Trennen Sie den Netzstecker von der Netzversorgung.
2. Lösen Sie die Schraube an der Lampenabdeckung.
3. Nehmen Sie die Lampenabdeckung ab (siehe hierzu die Abbildung).
4. Ersetzen Sie die alte Lampe durch eine Lampe der gleichen Leistung (die maximal erlaubte Leistung steht auf der Lampenabdeckung).
5. Bringen Sie die Lampenabdeckung an.
6. Ziehen Sie die Schraube an der Lampenabdeckung fest.
7. Stecken Sie den Netzstecker in die Steckdose.
8. Tür öffnen. Prüfen Sie, dass die Lampe brennt.



Schließen Sie die Tür

1. Reinigen Sie die Türdichtungen.
2. Stellen Sie die Tür nach Bedarf ein. Siehe hierzu "Gerät aufstellen".
3. Ersetzen Sie die defekten Türdichtungen, falls erforderlich. Kontaktieren Sie den Kundendienst.

Technische Daten

Abmessungen		
	Höhe	850 mm
	Breite	595 mm
	Tiefe	635 mm

Die technischen Informationen befinden sich auf dem Typenschild innen links im Gerät sowie auf der Energieplakette.

Montage

! Lesen Sie bitte die "Sicherheitshinweise" sorgfältig vor der Aufstellung des Geräts durch, um Gefahren für Sie selbst zu vermeiden und einen korrekten Betrieb des Geräts zu gewährleisten.

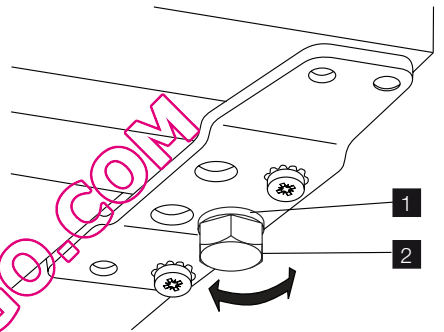
Aufstellung

Installieren Sie dieses Gerät an einem Ort, an dem die Umgebungstemperatur mit der Klimaklasse übereinstimmt, die auf dem Typenschild des Geräts angegeben ist:

Klima-klasse	Umgebungstemperatur
SN	+10°C bis + 32°C
N	+16°C bis + 32°C
ST	+16°C bis + 38°C
T	+16°C bis + 43°C

Ausrichten

Bei der Aufstellung des Gerätes ist dieses waagrecht auszurichten. Dies lässt sich mit zwei Schraubfüßen (2) am vorderen Sockel des Gerätes erreichen. Bei Bedarf kann zum Einstellen der Schraubfüße das Distanzstück (1) entfernt werden.

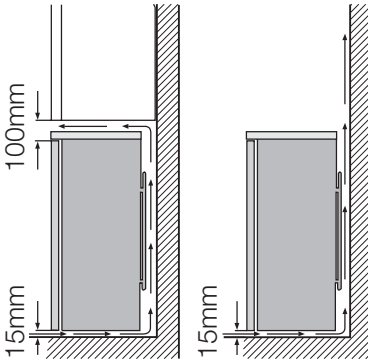


Standort

Das Gerät sollte möglichst weit entfernt von Wärmequellen wie Heizungen, Boilern oder direktem Sonnenlicht usw. aufgestellt werden. Sicherstellen, dass die Luft frei auf der Rückseite des Gerätes zirkulieren kann. Damit das Gerät die optimale Leistung bringen kann, wenn es unter einer überhängenden Wand installiert wird, sollte der Mindestabstand zwischen der Geräteoberseite und der Wand mindestens 100 mm betragen. Allerdings sollte die Aufstellung des Gerätes unter einer überhängenden Wand nach Möglichkeit vermieden werden. Die korrekte waagerechte Ausrichtung des Gerätes kann mit Hilfe eines oder mehrerer Schraubfüße am Sockel des Gerätes erfolgen.

Wird das Gerät in einer Ecke aufgestellt, und zeigt die Scharnierseite dabei zur Wand, so muss der Abstand zwischen Wand und Gerät mindestens 10 mm betragen, damit die Tür zum Herausnehmen der Ablagen geöffnet werden kann.

⚠️ Warnung! Es muss möglich sein, das Gerät vom Netz zu trennen; nach der Installation muss die Steckdose daher zugänglich bleiben.



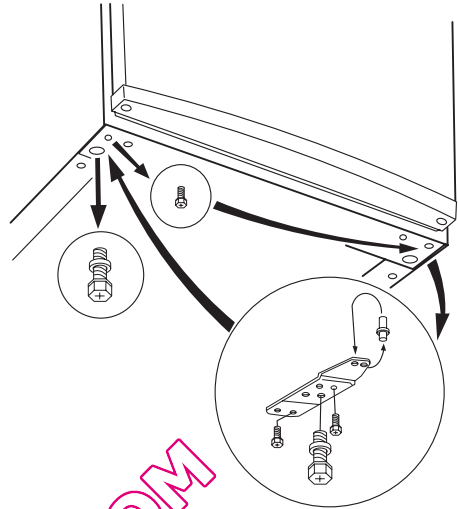
Wechsel des Türanschlags

Wichtig! Die nachfolgend beschriebenen Tätigkeiten müssen mit Hilfe einer zweiten Person durchgeführt werden, um ein Herunterfallen der Türen zu vermeiden.

Beim Wechsel des Türanschlags muss wie folgt vorgegangen werden:

1. Ziehen Sie den Stecker aus der Steckdose.
2. Neigen Sie das Gerät vorsichtig nach hinten, so dass der Kompressor nicht den Boden berühren kann.

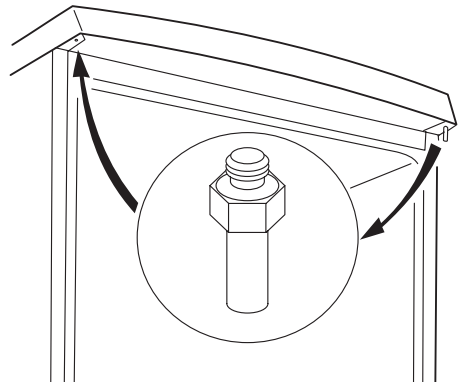
3. Schrauben Sie beide Schraubfüße ab.



4. Lösen Sie die Schrauben des unteren Türscharniers.

5. Nehmen Sie die Gerätetür ab, indem Sie sie vorsichtig nach unten ziehen.

6. Schrauben Sie den Haltestift des oberen Türscharniers heraus und schrauben Sie ihn dann auf der anderen Seite wieder an.



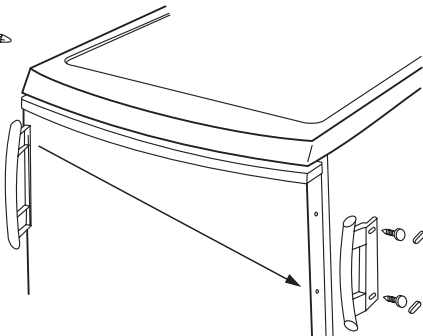
7. Setzen Sie danach die Gerätetür auf den oberen Haltestift des Scharniers.

8. Nehmen Sie das untere Scharnier ab. Stecken Sie den Bolzen in Pfeilrichtung um.

9. Lösen Sie die Schraube und bringen Sie sie an der gegenüberliegenden Seite wieder an.

QUERFICHT.COM

10. Bauen Sie das untere Türscharnier auf der gegenüberliegenden Seite ein. Lassen Sie dabei die Position der Tür unverändert.
11. Schrauben Sie die einzelne Schraube an der dafür vorgesehenen Stelle auf der gegenüberliegenden Seite fest, ebenso die beiden Verstellfüße (2 Stück).
12. Bauen Sie den Griff ab ¹³⁾ und auf der gegenüberliegenden Seite wieder an.



13. Schieben Sie das Gerät wieder an seinen Standort, richten Sie es waagrecht aus und nehmen Sie es mindestens vier Stunden lang nicht in Betrieb. Schließen Sie es dann an die Stromversorgung an.

Prüfen Sie alles erneut, um sicherzustellen, dass:

- Alle Schrauben fest angezogen sind.
- Die Tür korrekt öffnet und schließt.

Bei niedrigen Umgebungstemperaturen (z.B. im Winter) kann es sein, dass die Türdichtung nicht richtig am Gerät anliegt. Warten Sie in diesem Fall auf die natürliche Anpassung der Dichtung.

Wenden Sie sich bitte an den Kundendienst, falls Sie die oben beschriebenen Tätigkeiten nicht selbst durchführen möchten. Ein Kundendiensttechniker wird die Türen dann auf Ihre Kosten umbauen.

Elektrischer Anschluss


Kontrollieren Sie vor der ersten Benutzung des Gerätes, ob die Netzspannung und -frequenz Ihres Hausanschlusses mit den auf dem Typenschild angegebenen Anschlusswerten übereinstimmen.

Das Gerät muss geerdet sein. Zu diesem Zweck ist die Netzkabelsteckdose mit einem Schutzkontakt ausgestattet. Falls die Steckdose Ihres Hausanschlusses nicht geerdet sein sollte, lassen Sie das Gerät bitte gemäß den geltenden Vorschriften erden und fragen Sie dafür einen qualifizierten Elektriker.

Der Hersteller übernimmt keinerlei Haftung für Schäden oder Verletzungen, die durch Missachtung der oben genannten Sicherheitshinweise entstehen.

Das Gerät entspricht den EU- Richtlinien.

Hinweise zum Umweltschutz

Das Symbol  auf dem Produkt oder seiner Verpackung weist darauf hin, dass dieses Produkt nicht als normaler Haushaltsabfall zu behandeln ist, sondern an einem Sammelpunkt für das Recycling von elektrischen und elektronischen Geräten abgegeben werden muss. Durch Ihren Beitrag zum korrekten Entsorgen dieses

Produkts schützen Sie die Umwelt und die Gesundheit Ihrer Mitmenschen. Umwelt und Gesundheit werden durch falsches Entsorgen gefährdet. Weitere Informationen über das Recycling dieses Produkts erhalten Sie von Ihrem Rathaus, Ihrer Müllabfuhr oder dem Geschäft, in dem Sie das Produkt gekauft haben.

13) Falls dies vorgesehen ist

QUELFRIGO.COM

QUELFRIGO.COM

www.electrolux.com

U kan toebehoren, verbruiksprodukten en onderdelen bestellen via onze webwinkel op:
www.electrolux.be

Vous pouvez commander des accessoires, consommables et pièces détachées via notre magasin online sur:
www.electrolux.be

Benötigen Sie Zubehör, Verbrauchsmaterial und Ersatzteile? Dann besuchen Sie bitte unseren Onlineshop unter:
www.electrolux.de

www.electrolux.lu

www.electrolux.at

www.electrolux.de

QUELFRIGO.COM