



*Thinking of you*  
**Electrolux**



ERF4112AOW

FR RÉFRIGÉRATEUR

NOTICE D'UTILISATION

QUELFRIGO.COM

## SOMMAIRE

1. CONSIGNES DE SÉCURITÉ . . . . .	3
2. DESCRIPTION DE L'APPAREIL . . . . .	7
3. BANDEAU DE COMMANDE . . . . .	7
4. UTILISATION QUOTIDIENNE . . . . .	10
5. CONSEILS UTILES . . . . .	13
6. ENTRETIEN ET NETTOYAGE . . . . .	14
7. EN CAS D'ANOMALIE DE FONCTIONNEMENT . . . . .	15
8. INSTALLATION . . . . .	18
9. CARACTÉRISTIQUES TECHNIQUES . . . . .	20
10. BRUITS . . . . .	21
11. EN MATIÈRE DE PROTECTION DE L'ENVIRONNEMENT . . . . .	23

## NOUS PENSONS À VOUS

Merci d'avoir choisi ce produit Electrolux. Avec ce produit, vous bénéficiez de dizaines d'années d'expérience professionnelle et d'innovation. Ingénieux et élégant, il a été conçu sur mesure pour vous. Grâce à cet appareil, vous savez que chaque utilisation vous apportera satisfaction.

Bienvenue chez Electrolux.

### Visitez notre site Internet pour :



Obtenir des conseils d'utilisation, des brochures, de l'aide, des informations :  
**[www.electrolux.com](http://www.electrolux.com)**



Enregistrer votre produit pour obtenir un meilleur service :  
**[www.electrolux.com/productregistration](http://www.electrolux.com/productregistration)**



Acheter des accessoires, consommables et pièces de rechange d'origine pour votre appareil :  
**[www.electrolux.com/shop](http://www.electrolux.com/shop)**

## SERVICE APRÈS-VENTE

N'utilisez que des pièces de rechange d'origine.

Avant de contacter le service, assurez-vous de disposer des informations suivantes :

Vous trouverez ces informations sur la plaque signalétique. Modèle, PNC, numéro de série.



Avertissement/Attention : consignes de sécurité.



Informations générales et conseils



Informations écologiques

Sous réserve de modifications.

# 1. CONSIGNES DE SÉCURITÉ

Pour votre sécurité et garantir une utilisation correcte de l'appareil, lisez attentivement cette notice, y compris les conseils et avertissements, avant d'installer et d'utiliser l'appareil pour la première fois. Pour éviter toute erreur ou accident, veillez à ce que toute personne qui utilise l'appareil connaisse bien son fonctionnement et ses fonctions de sécurité. Conservez cette notice avec l'appareil. Si l'appareil doit être vendu ou cédé à une autre personne, veillez à remettre cette notice au nouveau propriétaire, afin qu'il puisse se familiariser avec son fonctionnement et sa sécurité.

Pour la sécurité des personnes et des biens, conservez et respectez les consignes de sécurité figurant dans cette notice. Le fabricant décline toute responsabilité en cas de dommages dus au non-respect de ces instructions.

Lors de sa fabrication, cet appareil a été construit selon des normes, directives et/ou décrets pour une utilisation sur le territoire français.

**Pour la sécurité des biens et des personnes ainsi que pour le respect de l'environnement, vous devez d'abord lire attentivement les préconisations suivantes avant toute utilisation de votre appareil.**



## ATTENTION

Pour éviter tout risque de détérioration de l'appareil, transportez-le dans sa position d'utilisation muni de ses cales de transport (selon le modèle). Au déballage de celui-ci, et pour empêcher des risques d'asphyxie et corporel, tenez les matériaux d'emballage hors de portée des enfants.



## ATTENTION

Pour éviter tout risque (mobilier, immobilier, corporel,...), l'installation, les raccordements (eau, gaz, électricité, évacuation selon modèle), la mise en service et la maintenance de votre appareil doivent être effectuées par un professionnel qualifié.



## ATTENTION

Votre appareil a été conçu pour être utilisé par des adultes. Il est destiné à un usage domestique normal. Ne l'utilisez pas à des fins commerciales ou industrielles ou pour d'autres buts que ceux pour lesquels il a été conçu. Vous éviterez ainsi des risques matériel et corporel.



## ATTENTION

Débranchez l'appareil avant toute opération de nettoyage manuel. N'utilisez que des produits du commerce non corrosifs ou non inflammables. Toute projection d'eau ou de vapeur est proscrite pour écarter le risque d'électrocution.



## ATTENTION

Si votre appareil est équipé d'un éclairage, débranchez l'appareil avant de procéder au changement de l'ampoule (ou du néon, etc.) pour éviter de s'électrocuter.



## ATTENTION

Afin d'empêcher des risques d'explosion ou d'incendie, ne placez pas de produits inflammables ou d'éléments imbibés de produits inflammables à l'intérieur, à proximité ou sur l'appareil.



## ATTENTION

Lors de la mise au rebut de votre appareil, et pour écarter tout risque corporel, mettez hors d'usage ce qui pourrait présenter un danger : coupez le câble d'alimentation au ras de l'appareil. Informez-vous auprès des services de votre commune des endroits autorisés pour la mise au rebut de l'appareil.

**ATTENTION**

Respectez la chaîne de froid dès l'acquisition d'un aliment jusqu'à sa consommation pour exclure le risque d'intoxication alimentaire.

**Veillez maintenant lire attentivement cette notice pour une utilisation optimale de votre appareil.**

## 1.1 Sécurité des enfants et des personnes vulnérables

- Cet appareil n'est pas destiné à être utilisé par des enfants ou des personnes dont les capacités physiques, sensorielles ou mentales, ou le manque d'expérience et de connaissance les empêchent d'utiliser l'appareil sans risque lorsqu'ils sont sans surveillance ou en l'absence d'instruction d'une personne responsable qui puisse leur assurer une utilisation de l'appareil sans danger.

Empêchez les enfants de jouer avec l'appareil.

- Ne laissez pas les différents emballages à portée des enfants. Ils pourraient s'asphyxier.
- Si l'appareil doit être mis au rebut, veillez à couper le câble d'alimentation électrique au ras de l'appareil pour éviter les risques d'électrocution. Démontez la porte pour éviter que des enfants ne restent enfermés à l'intérieur.
- Cet appareil est muni de fermetures magnétiques. S'il remplace un appareil équipé d'une fermeture à ressort, nous vous conseillons de rendre celle-ci inutilisable avant de vous en débarrasser. Ceci afin d'éviter aux enfants de s'enfermer dans l'appareil et de mettre ainsi leur vie en danger.

## 1.2 Consignes générales de sécurité

**AVERTISSEMENT**

Veillez à ce que les orifices de ventilation, situés dans l'enceinte de l'appareil ou la structure intégrée, ne soient pas obstrués.

- Les appareils sont destinés uniquement à la conservation des aliments et/ou des boissons dans le cadre d'un usage

domestique normal, tel que celui décrit dans la présente notice.

- N'utilisez pas d'appareils électriques, d'agents chimiques ou tout autre système artificiel pour accélérer le processus de dégivrage.
- Ne faites pas fonctionner d'appareils électriques (comme des sorbetières électriques, ...) à l'intérieur des appareils de réfrigération à moins que cette utilisation n'ait reçu l'agrément du fabricant.
- N'endommagez pas le circuit frigorifique.
- Le circuit frigorifique de l'appareil contient de l'isobutane (R600a), un gaz naturel offrant un haut niveau de compatibilité avec l'environnement mais qui est néanmoins inflammable.

Pendant le transport et l'installation de votre appareil, assurez-vous qu'aucune partie du circuit frigorifique n'est endommagée.

Si le circuit frigorifique est endommagé :

- évitez les flammes vives et toute autre source d'allumage
- aérez soigneusement la pièce où se trouve l'appareil
- Ne modifiez pas les spécifications de l'appareil. Si le câble d'alimentation est endommagé, il peut causer un court circuit, un incendie et/ou une électrocution.

**AVERTISSEMENT**

Les éventuelles réparations ou interventions sur votre appareil, ainsi que le remplacement du câble d'alimentation, ne doivent être effectuées que par un professionnel qualifié.

1. Ne branchez pas le cordon d'alimentation à une rallonge.
2. Assurez-vous que la prise n'est pas écrasée ou endommagée par l'arrière de l'appareil. Une prise de courant écrasée ou endommagée peut s'échauffer et causer un incendie.
3. Vérifiez que la prise murale de l'appareil est accessible.
4. Ne débranchez pas l'appareil en tirant sur le câble.

5. Si la prise murale n'est pas bien fixée, n'introduisez pas de prise dans. Risque d'électrocution ou d'incendie.
  6. N'utilisez pas l'appareil sans le difuseur de l'ampoule (si présent) de l'éclairage intérieur.
- Cet appareil est lourd. Faites attention lors de son déplacement.
  - Ne touchez pas avec les mains humides les surfaces givrées et les produits congelés (risque de brûlure et d'arrachement de la peau).
  - Évitez une exposition prolongée de l'appareil aux rayons solaires.
  - Les ampoules (si présentes) utilisées dans cet appareil sont des ampoules spécifiques uniquement destinées à être utilisées sur des appareils ménagers. Elles ne sont pas du tout adaptées à un éclairage quelconque d'une habitation.

### 1.3 Utilisation quotidienne

- Ne posez pas d'éléments chauds sur les parties en plastique de l'appareil.
- Ne stockez pas de gaz et de liquides inflammables dans l'appareil (risque d'explosion).
- Respectez scrupuleusement les conseils de conservation donnés par le fabricant de l'appareil. Consultez les instructions respectives.

### 1.4 Stockage des denrées dans les réfrigérateurs et règles d'hygiène

La consommation croissante de plats préparés et d'autres aliments fragiles, sensibles en particulier au non-respect de la chaîne de froid <sup>1)</sup> rend nécessaire une meilleure maîtrise de la température de transport et de stockage de ces produits. A la maison, le bon usage du réfrigérateur et le respect de règles d'hygiène rigoureuses contribuent de façon significative et efficace à l'amélioration de la conservation des aliments.

#### Conservation des aliments / Maîtrise des températures

Stockez les aliments selon leur nature dans la zone appropriée:

- **Zone tempérée:**Boissons, œufs, beurre, sauces industrielles et préparées, fromages à pâtes cuites, fruits et légumes frais.
- **Zone fraîche:**Produits laitiers, desserts lactés, matières grasses, fromages frais.
- **Zone la plus froide:** Viandes, volailles, poissons, charcuteries, plats préparés, salades composées, préparations et pâtisseries à base d'œufs ou de crème, pâtes fraîches, pâte à tarte / quiches, produits frais et fromages au lait cru, légumes prêts à l'emploi vendus sous sachet plastique et plus généralement, tout produit frais dont la date limite de consommation (DLC) est associée à une température de conservation inférieure ou égale à +4°C.

L'observation des conseils suivants est de nature à éviter la contamination croisée et à prévenir une mauvaise conservation des aliments:

- Emballer systématiquement les produits pour éviter que les denrées ne se contaminent mutuellement.
- Se laver les mains avant de toucher les aliments et plusieurs fois pendant la préparation du repas si celle-ci implique des manipulations successives de produits différents, et après, bien sûr, au moment de passer à table comme les règles d'hygiène l'imposent.
- Ne pas réutiliser des ustensiles ayant déjà servi (cuillère en bois, planche à découper sans les avoir bien nettoyés au préalable).
- Attendre le refroidissement complet des préparations avant de les stocker (exemple : soupe).
- Limiter le nombre d'ouvertures de la porte et, en tout état de cause, ne pas la laisser ouverte trop longtemps pour éviter une remontée en température du réfrigérateur.
- Disposer les aliments de telle sorte que l'air puisse circuler librement tout autour.

Il convient de vérifier régulièrement que la température, notamment celle de la zone la plus froide, est correcte et le cas

<sup>1)</sup> Chaîne de froid: maintien sans rupture de la température requise d'un produit, depuis sa préparation et son conditionnement jusqu'à son utilisation par le consommateur

échéant, d'ajuster le dispositif de réglage de température en conséquence comme indiqué (page Utilisation)

**Mesure de la température** La mesure de la température dans une zone (sur une clayette, par exemple) peut se faire au moyen d'un thermomètre placé, dès le départ, dans un récipient rempli d'eau (verre). Pour avoir une représentation fidèle de la réalité, lisez la température sans manipulation des commandes ni ouverture de porte.

### Respect des règles d'hygiène

- Nettoyez fréquemment l'intérieur du réfrigérateur en utilisant un produit d'entretien doux sans effet oxydant sur les parties métalliques, puis rincer avec de l'eau additionnée de jus de citron, de vinaigre blanc ou avec tout produit désinfectant adapté au réfrigérateur.
- Retirez les suremballages du commerce avant de placer les aliments dans le réfrigérateur (par exemple suremballages des packs de yaourts).
- Couvrez les aliments.
- Consultez la notice d'utilisation de l'appareil en toutes circonstances et en particulier pour les conseils d'entretien.

## 1.5 Entretien et nettoyage

- Avant toute opération de nettoyage, mettez l'appareil à l'arrêt et débranchez-le électriquement.
- N'utilisez pas d'objets métalliques pour nettoyer l'appareil.
- Contrôlez régulièrement l'orifice d'évacuation de l'eau de dégivrage dans le compartiment réfrigérateur Nettoyez-le, si besoin. Si l'orifice est bouché, l'eau s'écoulera en bas de l'appareil

## 1.6 Installation



Avant de procéder au branchement électrique, respectez scrupuleusement les instructions fournies dans cette notice.

- Déballez l'appareil et vérifiez qu'il n'est pas endommagé. Ne branchez pas l'appareil s'il est endommagé. Signalez immédiatement au revendeur de l'appareil les dommages constatés. Dans ce cas, gardez l'emballage.

- Il est conseillé d'attendre au moins quatre heures avant de brancher l'appareil pour que le circuit frigorifique soit stabilisé.
- Veillez à ce que l'air circule librement autour de l'appareil pour éviter qu'il ne surchauffe. Pour assurer une ventilation suffisante, respectez les instructions de la notice (chapitre Installation).
- Placez l'appareil dos au mur pour éviter tout contact avec le compresseur et le condenseur (risque de brûlure).
- Placez de préférence votre appareil loin d'une source de chaleur (chauffage, cuisson ou rayons solaires trop intenses).
- Assurez-vous que la prise murale reste accessible après l'installation de l'appareil.
- Branchez à l'alimentation en eau potable uniquement. (Si un branchement sur le réseau d'eau est prévu.)

## 1.7 Maintenance

- Les branchements électriques nécessaires à l'entretien de l'appareil doivent être réalisés par un électricien ou par une personne qualifiée.
- Cet appareil ne doit être entretenu et réparé que par votre service après-vente, exclusivement avec des pièces d'origine.




## 1.8 Protection de l'environnement

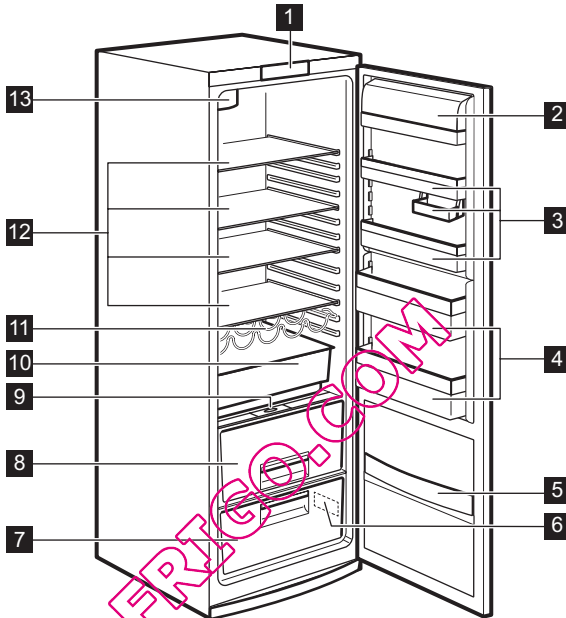


Le système frigorifique et l'isolation de votre appareil ne contiennent pas de C.F.C. contribuant ainsi à préserver l'environnement. L'appareil ne doit pas être mis au rebut avec les ordures ménagères et les déchets urbains. La mousse d'isolation contient des gaz inflammables : l'appareil sera mis au rebut conformément aux règlements applicables disponibles auprès des autorités locales. Veillez à ne pas détériorer les circuits frigorifiques, notamment au niveau

du condenseur. Les matériaux utilisés dans cet appareil identifiés

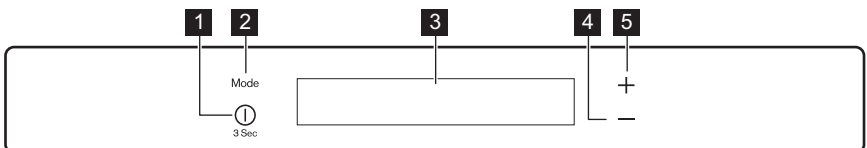
par le symbole  sont recyclables.

## 2. DESCRIPTION DE L'APPAREIL



- |   |  |
|---|--|
| <b>1</b> Bandeau de commande              | <b>8</b> Bac Crispfresh                |
| <b>2</b> Compartiment à beurre            | <b>9</b> Contrôle de l'humidité        |
| <b>3</b> Compartiment à produits laitiers | <b>10</b> Bac Freshzone                |
| <b>4</b> Clayettes porte-bouteilles       | <b>11</b> Porte-bouteilles             |
| <b>5</b> Compartiment à en-cas            | <b>12</b> Clayettes en verre           |
| <b>6</b> Plaque signalétique              | <b>13</b> Système de contrôle Cleanair |
| <b>7</b> Bac Crispfresh                   |  |

## 3. BANDEAU DE COMMANDE



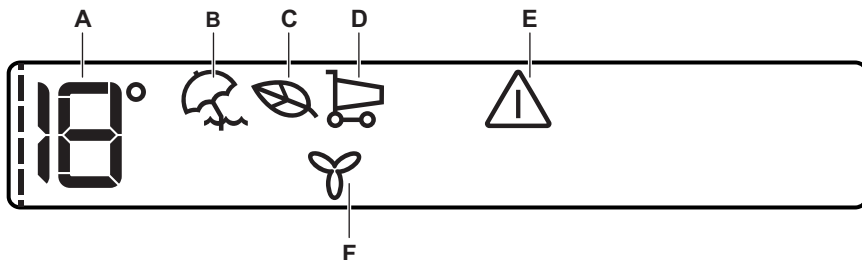
**1** Touche ON/OFF

**2** Touche Mode

- 3 Affichage
- 4 Touche de diminution de la température
- 5 Touche d'augmentation de la température

Pour augmenter le volume de la tonalité des touches, appuyez simultanément sur la touche Mode et la touche de diminution de la température pendant plusieurs secondes. Ce changement est réversible.

### 3.1 Affichage



- A)** Indicateur de température
- B)** Mode Holiday
- C)** Mode Eco
- D)** Mode Shopping
- E)** Indicateur d'alarme de porte ouverte
- F)** Mode FreeStore



Après avoir sélectionné la touche de mode ou celle de température, l'animation ---- démarre. Après avoir sélectionné la température, l'animation clignote pendant quelques minutes.

### 3.2 Mise en marche

Pour mettre l'appareil en marche, procédez comme suit :

1. Branchez la fiche électrique de l'appareil à la prise de courant.
2. Appuyez sur la touche ON/OFF si l'affichage est éteint.
3. Si DEMO s'affiche, l'appareil est en mode démonstration. Reportez-vous au paragraphe « En cas d'anomalie de fonctionnement ».
4. Les indicateurs de température indiquent la température programmée par défaut.

Pour sélectionner une température différente, reportez-vous au paragraphe « Réglage de la température ».

### 3.3 Mise à l'arrêt

Pour éteindre l'appareil, procédez comme suit :

1. Appuyez sur la touche ON/OFF pendant 3 secondes.
2. L'affichage s'éteint.
3. Pour mettre l'appareil hors tension, débranchez-le électriquement.

### 3.4 Réglage de la température

La température de consigne du réfrigérateur est réglée en appuyant sur la touche de température.

Température par défaut : + 5 °C dans le compartiment réfrigérateur.

L'indicateur de température indique la température programmée.

La température programmée sera atteinte sous 24 heures.



Après une coupure de courant, la température programmée reste activée.

### 3.5 Mode Holiday

Cette fonction vous permet de laisser le compartiment réfrigérateur vide et fermé pendant une longue période sans formation de mauvaises odeurs.



Avant d'activer la fonction Holiday, le compartiment réfrigérateur doit être vide.



Pour activer cette fonction :

1. Appuyez sur la touche Mode jusqu'à ce que le symbole correspondant s'affiche.

Le voyant du mode Holiday clignote pendant quelques secondes.

L'indicateur de température du réfrigérateur indique la température programmée.

Pour désactiver cette fonction :

1. Appuyez sur la touche Mode jusqu'à ce que le voyant du mode Holiday clignote.
2. Le voyant du mode Holiday s'éteint.



La fonction se désactive lorsque vous sélectionnez une température différente pour le réfrigérateur.

### 3.6 EcoMode

Pour une conservation optimale des aliments, sélectionnez la fonction EcoMode. Pour activer cette fonction :

1. Appuyez sur la touche Mode jusqu'à ce que le symbole correspondant s'affiche.

Le voyant EcoMode clignote pendant quelques secondes.

L'indicateur de température indique la température programmée :

– pour le réfrigérateur : +4 °C

2. L'indicateur EcoMode s'affiche.

Pour désactiver cette fonction :

1. Appuyez sur la touche Mode jusqu'à ce que le voyant EcoMode clignote.
2. Le voyant EcoMode s'éteint.



La fonction se désactive lorsque vous sélectionnez une température différente.

### 3.7 ShoppingMode

Si vous avez besoin de ranger une grande quantité d'aliments dans votre réfrigérateur, par exemple après avoir fait vos courses, nous vous suggérons d'activer la fonction ShoppingMode : il permet de refroidir rapidement les aliments tout en évitant le réchauffement des denrées déjà stockées dans le compartiment.

Pour activer cette fonction :

1. Appuyez sur la touche Mode jusqu'à ce que le symbole correspondant s'affiche.

Le voyant ShoppingMode clignote pendant quelques secondes.

La fonction ShoppingMode se désactive automatiquement au bout d'environ 6 heures.

Pour désactiver la fonction avant sa désactivation automatique :

1. Appuyez sur la touche Mode jusqu'à ce que le voyant ShoppingMode clignote.
2. Le voyant ShoppingMode s'éteint.



La fonction se désactive lorsque vous sélectionnez une température différente pour le réfrigérateur.

### 3.8 Alarme porte ouverte

Une alarme sonore se déclenche si la porte reste ouverte pendant quelques minutes. Les conditions d'alarme porte ouverte sont indiquées par :

- Un voyant d'alarme clignotant
- Une alarme sonore.

Au rétablissement des conditions normales (porte fermée), l'alarme s'arrête.

Pendant la phase d'alarme, l'alarme sonore peut être désactivée en appuyant sur une touche quelconque.

### 3.9 Mode FreeStore

Pour activer cette fonction :

1. Appuyez sur la touche Mode jusqu'à ce que le symbole correspondant s'affiche.

Le voyant FreeStore clignote pendant quelques secondes.

2. L'indicateur FreeStore s'affiche.

Pour désactiver cette fonction :

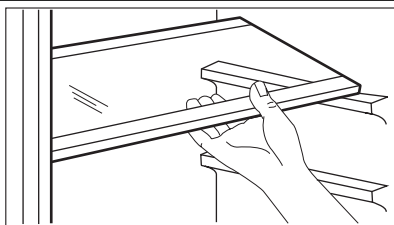
1. Appuyez sur la touche Mode jusqu'à ce que le voyant FreeStore clignote.
2. Le voyant FreeStore s'éteint.



Si la fonction est activée automatiquement, le voyant FreeStore reste éteint (reportez-vous à la section « Utilisation quotidienne »). L'activation du mode FreeStore augmente la consommation d'électricité.

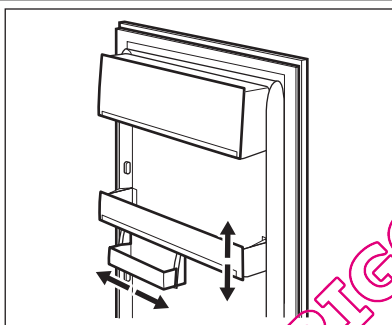
## 4. UTILISATION QUOTIDIENNE

### 4.1 Clayettes amovibles



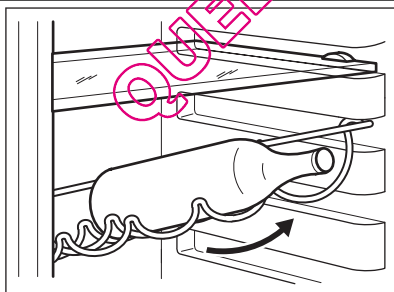
Plusieurs glissières ont été installées sur les parois du réfrigérateur pour vous permettre de placer les clayettes comme vous le souhaitez.

### 4.2 Mettez en place les balconnets de la porte.



Selon la taille des emballages des aliments conservés, les balconnets de la porte peuvent être positionnés à différentes hauteurs. Pour les ajuster, procédez comme suit : tirez progressivement sur le balconnet dans le sens des flèches pour le dégager, puis repositionnez-le selon vos besoins.

### 4.3 Compartiment à bouteilles



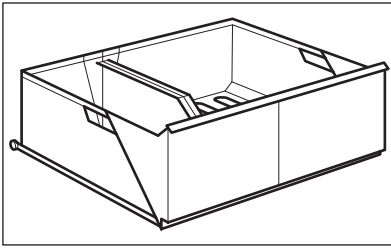
Placez les bouteilles (ouverture vers l'avant) sur la clayette prévue à cet effet.



Si la clayette est en position horizontale, placez uniquement des bouteilles non entamées.

Cette clayette peut être inclinée afin de pouvoir y placer des bouteilles déjà ouvertes. Pour cela, tirez la clayette vers le haut afin qu'elle puisse glisser vers le haut et être placée sur le niveau supérieur.

#### 4.4 Bac CrispFresh

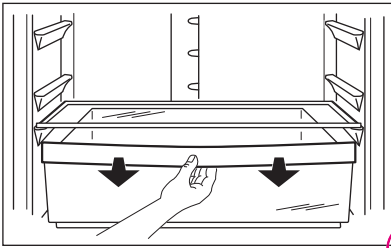


Le bac convient au rangement des fruits et légumes.

Il est doté d'une cloison que vous pouvez positionner différemment pour séparer les aliments selon vos besoins.

Selon le modèle, une grille permet de préserver les fruits et légumes de toute humidité pouvant s'accumuler au fond du bac. Tous les éléments du bac sont amovibles pour faciliter le nettoyage.

#### 4.5 Bac Freshzone



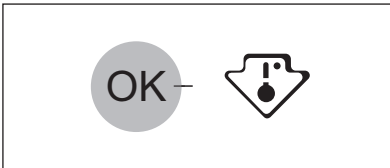
Le bac FreshZone est adapté à la conservation des denrées fraîches et hautement périssables (poissons, viandes, fruits de mer), car la température y est inférieure à celle des autres zones du réfrigérateur.

#### 4.6 Indicateur de température

##### Le thermostat nécessite un réglage



##### Température correcte



Pour vous aider à contrôler correctement votre appareil, nous avons intégré un indicateur de température à votre réfrigérateur

Le symbole sur le côté indique la zone la plus froide du réfrigérateur.

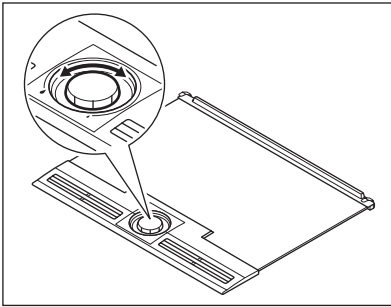
La zone la plus froide s'étend de la clayette en verre du bac à fruits et légumes au symbole ou à la clayette positionnée à la même hauteur que le symbole.

Pour un bon stockage des aliments, assurez-vous que l'indicateur de température affiche « OK ».

Si « OK » n'est pas affiché, réglez le thermostat sur une position afin d'obtenir plus de froid et attendez 12 heures avant de vérifier à nouveau.

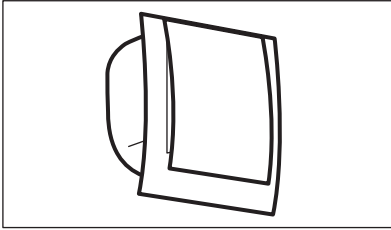
Après chargement de denrées fraîches dans l'appareil ou après des ouvertures répétées (ou une ouverture prolongée) de la porte, il est normal que l'inscription « OK » disparaisse.

## 4.7 Contrôle de l'humidité



Lors du stockage de fruits et légumes, il est recommandé de les ranger dans le bac prévu à cet effet. Le réfrigérateur assure une température basse, qui rallonge la conservation des aliments. Dans des conditions normales, lorsque le bac à légumes n'est pas plein et qu'il contient des fruits et légumes variés, la commande de contrôle de l'humidité doit être en position de forte humidité, illustrée par une grosse goutte d'eau. Cela signifie que la grille supérieure est fermée et qu'un taux d'humidité élevé est maintenu dans le bac. Cette position est celle qui doit être adoptée de façon standard. Cependant, lorsque le bac est très rempli, les fruits et légumes risquent de ne pas être refroidis de manière suffisamment efficace ; il est donc recommandé, dans ce cas, d'ouvrir les aérations en tournant la commande de contrôle de l'humidité vers la petite goutte d'eau. Les légumes régulent leur refroidissement en laissant s'évaporer de l'eau. Si les aérations sont fermées, cette humidité peut s'accumuler et entraîner la formation de flaques d'eau dans le bac. Les légumes les plus sujets à ce phénomène sont les salades, les champignons, les brocolis et les carottes. Si le bac contient des pommes et d'autres fruits, il est préférable de laisser les aérations légèrement ouvertes pour éviter toute accumulation d'éthylène à l'intérieur. L'éthylène est une hormone de croissance libérée par certains fruits et légumes qui peuvent endommager certains autres fruits et légumes et accélérer leur vieillissement.

## 4.8 DYNAMICAIR



Le compartiment réfrigérateur est équipé d'un dispositif qui permet le refroidissement rapide des aliments et qui maintient une température plus homogène dans le compartiment.

Ce dispositif s'active automatiquement en cas de besoin, par exemple pour rafraîchir rapidement le réfrigérateur lorsque la porte est laissée ouverte ou si la température ambiante est élevée.

Il vous permet de mettre manuellement le dispositif en fonctionnement si nécessaire (reportez-vous au chapitre « Fonction DYNAMICAIR »).



La fonction DYNAMICAIR s'arrête si la porte est ouverte et redémarre sitôt la porte refermée.

## 5. CONSEILS UTILES

### 5.1 Conseils pour l'économie d'énergie

- N'ouvrez pas la porte trop souvent ou plus longtemps que nécessaire.
- Si la température ambiante est élevée, le dispositif de réglage de température est sur la position de froid maximum et l'appareil est plein : il est possible que le compresseur fonctionne en régime continu, d'où un risque de formation excessive de givre sur l'évaporateur. Pour éviter ceci, modifiez la position du dispositif de réglage de température de façon à obtenir des périodes d'arrêt du compresseur et ainsi permettre un dégivrage automatique, d'où des économies d'énergie.

### 5.2 Conseils pour la réfrigération de denrées fraîches

Pour obtenir les meilleures performances possibles :

- N'introduisez pas d'aliments encore chauds ou de liquides en évaporation dans le réfrigérateur.

- Couvrez ou enveloppez soigneusement les aliments, surtout s'ils sont aromatiques.
- Placez les aliments pour que l'air puisse circuler librement autour.

### 5.3 Conseils pour la réfrigération

Conseils utiles :

Viande (tous les types) : enveloppez-la dans des sachets en plastique et placez-la sur la tablette en verre au-dessus du bac à légumes.

La période de conservation est de 1 à 2 jours au maximum.

Aliments cuits, plats froids, etc. : placez-les bien couverts sur une clayette.

Fruits et légumes : placez-les une fois nettoyés dans le(s) bac(s) à légumes fourni(s).

Beurre et fromage : placez-les dans des récipients étanches spéciaux ou enveloppez-les soigneusement dans des feuilles d'aluminium ou de polyéthylène, pour emmagasiner le moins d'air possible.

Lait en bouteille : bouchez-le et placez-le dans le balconnet de la contreporte réservé aux bouteilles.

Bananes, pommes de terre, oignons et ail ne se conservent pas au réfrigérateur, s'ils ne sont pas correctement emballés.

## 6. ENTRETIEN ET NETTOYAGE

### 6.1 Nettoyage intérieur

Avant d'utiliser l'appareil pour la première fois, nettoyez l'intérieur et tous les accessoires internes avec de l'eau tiède savonneuse pour supprimer l'odeur caractéristique du "neuf" puis séchez soigneusement.



N'utilisez pas de produits abrasifs, poudre à récurer, éponge métallique pour ne pas abîmer la finition.



#### **ATTENTION**

débrancher l'appareil avant toute opération d'entretien.



Cet appareil contient des hydrocarbures dans son circuit réfrigérant : l'entretien et la recharge ne doivent donc être effectués que par du personnel autorisé.

### 6.2 Nettoyage périodique

Cet appareil doit être nettoyé régulièrement :

- Nettoyez l'intérieur et tous les accessoires avec de l'eau tiède savonneuse.
- Vérifiez régulièrement les joints de porte et nettoyez-les en les essuyant pour éviter toute accumulation de déchets.

- Rincez et séchez soigneusement.



Ne pas tirer, déplacer ou endommager les tuyaux et/ou câbles qui se trouvent à l'intérieur de l'appareil.

Ne JAMAIS utiliser de produits abrasifs ou caustiques ni d'éponges avec grattoir pour nettoyer l'intérieur de façon à ne pas l'abîmer et laisser de fortes odeurs.

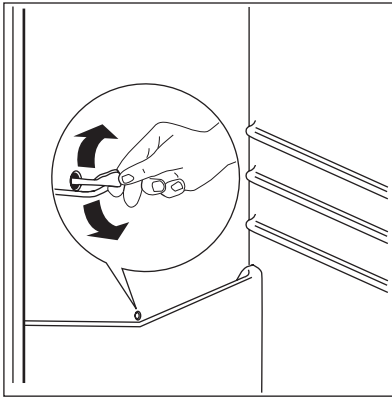
Nettoyer le condenseur (grille noire) et le compresseur situés à l'arrière de l'appareil avec une brosse ou un aspirateur. Cette opération améliore les performances de l'appareil et permet des économies d'énergie.



Attention à ne pas endommager le système de réfrigération.

De nombreux détergents pour la cuisine recommandés par les fabricants contiennent des produits chimiques qui peuvent attaquer/endommager les pièces en plastique utilisées dans cet appareil. Il est par conséquent recommandé d'utiliser seulement de l'eau chaude additionnée d'un peu de savon liquide pour nettoyer la carrosserie de l'appareil.

### 6.3 Dégivrage du réfrigérateur



En fonctionnement normal, le givre est automatiquement éliminé de l'évaporateur du compartiment réfrigérateur à chaque fois que le compresseur s'arrête. L'eau de dégivrage est collectée, via un orifice d'évacuation, dans un récipient spécial situé à l'arrière de l'appareil, au-dessus du compresseur, d'où elle s'évapore. Il est important de nettoyer régulièrement l'orifice d'écoulement de la goulotte d'évacuation de l'eau de dégivrage située au milieu du compartiment réfrigérateur pour empêcher l'eau de déborder et de couler à l'intérieur de l'appareil. Nettoyez l'orifice d'écoulement de l'eau de dégivrage avec le bâtonnet spécial se trouvant déjà dans l'orifice.

## 7. EN CAS D'ANOMALIE DE FONCTIONNEMENT

Pendant le fonctionnement de l'appareil, des anomalies minimales mais gênantes peuvent se produire qui n'exigent cependant pas l'intervention d'un technicien. Le tableau suivant vous donne des informations vous permettant d'éviter des frais de réparation inutiles.



L'appareil fonctionne de façon discontinue. L'arrêt du compresseur ne signifie donc pas l'absence de courant électrique. L'appareil doit être débranché électriquement avant toute intervention.



L'appareil produit certains bruits lorsqu'il fonctionne (compresseur et bruits de circulation). Cela est normal.

Problème	Cause possible	Solution
<b>L'appareil est bruyant.</b>	L'appareil n'est pas stable.	Vérifiez que l'appareil est de niveau et d'aplomb (les pieds et les roulettes doivent être tous en contact avec le sol). Reportez-vous au paragraphe « Mise à niveau ».
<b>Le signal sonore se déclenche. Le symbole d'alarme clignote.</b>	La porte n'est pas correctement fermée.	Consultez le paragraphe « Alarme porte ouverte ».

Problème	Cause possible	Solution
☐ <b>Un carré supérieur ou inférieur apparaît sur l'écran de température.</b>	Une erreur s'est produite en mesurant la température.	Faites appel au service après-vente (le système de réfrigération continue de maintenir les aliments au froid, mais le réglage de la température n'est pas possible).
<b>“dEMO” s'affiche sur le bandeau.</b>	L'appareil est en mode démonstration.	Maintenez la touche OK appuyée pendant environ 10 sec jusqu'à ce que le déclenchement d'une alarme sonore se fasse longuement entendre et que l'écran s'éteigne momentanément : l'appareil commence à fonctionner régulièrement.
<b>Le compresseur fonctionne en permanence.</b>	Le dispositif de réglage de température n'est pas correctement réglé.	Modifiez le dispositif de réglage de température pour obtenir moins de froid.
	La porte n'est pas correctement fermée.	Reportez-vous au chapitre « Fermeture de la porte ».
	La porte a été ouverte trop souvent.	Ne laissez pas la porte ouverte plus longtemps que nécessaire.
	La température des aliments est trop élevée.	Laissez les aliments revenir à température ambiante avant de les placer dans l'appareil.
	La température ambiante est trop élevée.	Diminuez la température ambiante.
<b>De l'eau s'écoule à l'intérieur du réfrigérateur.</b>	L'orifice d'écoulement de l'eau de dégivrage est obstrué.	Nettoyez l'orifice d'écoulement de l'eau de dégivrage.
	Des aliments empêchent l'eau de s'écouler dans le réservoir d'eau.	Assurez-vous que les aliments ne touchent pas la plaque arrière.
<b>De l'eau coule sur le sol.</b>	L'eau de dégivrage ne s'écoule pas dans le plateau d'évaporation situé au-dessus du compresseur.	Fixez le tuyau de sortie de l'eau au plateau d'évaporation.
<b>La température à l'intérieur de l'appareil est trop basse.</b>	Le dispositif de réglage de température n'est pas correctement réglé.	Modifiez le dispositif de réglage de température pour obtenir moins de froid.



Problème	Cause possible	Solution
<b>La température à l'intérieur de l'appareil est trop élevée.</b>	Le dispositif de réglage de température n'est pas correctement réglé.	Modifiez le dispositif de réglage de température pour obtenir plus de froid.
	La porte n'est pas correctement fermée.	Reportez-vous au chapitre « Fermeture de la porte ».
	La température des aliments est trop élevée.	Laissez les aliments revenir à température ambiante avant de les placer dans l'appareil.
<b>La température du réfrigérateur est trop élevée.</b>	L'air froid ne circule pas dans l'appareil.	Assurez-vous que de l'air froid circule dans l'appareil.
	Trop d'aliments à réfrigérer ont été introduits dans l'appareil.	Introduisez de plus petites quantités d'aliments à réfrigérer en même temps.
<b>L'appareil ne fonctionne pas.</b>	L'appareil est à l'arrêt.	Remettez en fonctionnement l'appareil.
	La fiche du cordon d'alimentation n'est pas correctement branchée à la prise de courant.	Branchez correctement la fiche du cordon d'alimentation dans la prise de courant.
	Le courant n'arrive pas à l'appareil. La prise de courant n'est pas alimentée.	Branchez un autre appareil électrique sur la prise de courant. Contrôlez le fusible. Faites appel à un électricien qualifié.
<b>L'ampoule ne fonctionne pas.</b>	L'ampoule est défectueuse.	Consultez le paragraphe « Remplacement de l'ampoule ».
	La porte a été ouverte trop longtemps.	Fermez le hublot.
<b>La porte entrave la grille de ventilation.</b>	L'appareil n'est pas de niveau.	Reportez-vous au paragraphe « Mise à niveau ».
<b>La porte n'est pas correctement alignée.</b>	L'appareil n'est pas de niveau.	Reportez-vous au paragraphe « Mise à niveau ».

Si ces conseils n'apportent pas de solution à votre problème, veuillez consulter le service après-vente de votre magasin vendeur.

## 7.1 Remplacement de l'ampoule

L'appareil est équipé d'un éclairage à diode DEL longue durée. Le remplacement du dispositif d'éclairage doit uniquement être effectué par un technicien du service après-vente. Contactez votre service après-vente.

## 7.2 Fermeture de la porte

1. Nettoyez les joints de la porte.
2. Si nécessaire, ajustez la porte. Reportez-vous au chapitre « Installation ».
3. Si nécessaire, remplacez les joints de porte défectueux. Contactez votre service après-vente.

## 8. INSTALLATION



### AVERTISSEMENT

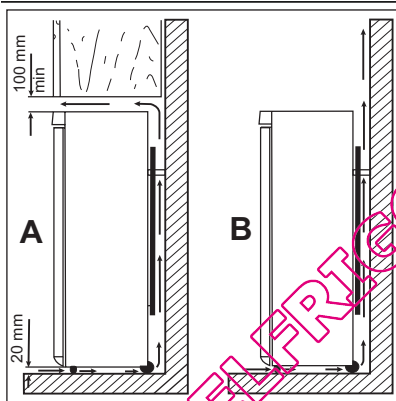
Pour votre sécurité et le bon fonctionnement de l'appareil, veuillez lire attentivement les "Consignes de sécurité" avant d'installer l'appareil.

### 8.1 Emplacement

Installez cet appareil à un endroit où la température ambiante correspond à la classe climatique indiquée sur la plaque signalétique de l'appareil :

Classe climatique	Température ambiante
SN	+10 à + 32 °C
N	+16 à + 32 °C
ST	+16 à + 38 °C
T	+16 à + 43 °C

### 8.2 Emplacement



L'appareil ne doit pas être installé près d'une source de chaleur telle qu'un radiateur, une chaudière, la lumière directe du soleil, etc. Assurez-vous que l'air circule librement à l'arrière de l'appareil. Pour garantir un rendement optimal si l'appareil est installé sous un élément suspendu, la distance entre le haut de l'appareil et l'élément suspendu doit être de 100 mm minimum. Si possible, évitez de placer l'appareil sous des éléments suspendus. La mise de niveau se fait à l'aide d'un ou de plusieurs pieds réglables à la base de l'appareil.



### AVERTISSEMENT

L'appareil doit pouvoir être débranché à tout moment ; il est donc nécessaire que la prise reste accessible après l'installation.

### 8.3 Branchement électrique

Votre appareil ne peut être branché qu'en 230 V monophasé. Vérifiez que le compteur électrique est peut supporter l'intensité absorbée par votre appareil compte tenu des autres appareils déjà branchés. Calibre des fusibles en ligne (un par phase) : 10 A à 230 V.



L'installation doit être réalisée conformément aux règles de l'art, aux prescriptions de la norme NF.C.15100 et aux prescriptions des fournisseurs d'énergie électrique.

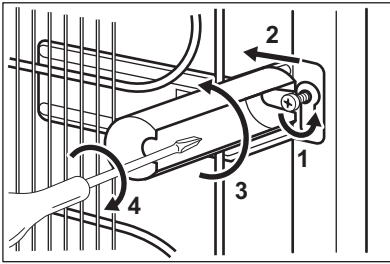
Utilisez un socle de prise de courant comportant une borne de mise à la terre, qui

doit être obligatoirement raccordée conformément à la norme NF.C. 15100 et aux prescriptions des fournisseurs d'énergie électrique ; cette prise de courant doit impérativement être accessible. Si le câble d'alimentation est endommagé, il doit être remplacé par un câble d'alimentation certifié. Cette opération ne peut être effectuée que par une personne habilitée, par votre vendeur, ou par le fabricant. L'appareil ne doit pas être raccordée à l'aide d'un prolongateur, d'une prise multiple ou d'un raccordement multiple (risque d'incendie). Vérifiez que la prise de terre est conforme aux règlements en vigueur.

Notre responsabilité ne saurait être engagée en cas d'accidents ou d'incidents

provoqués par une mise à la terre inexistante ou défectueuse.

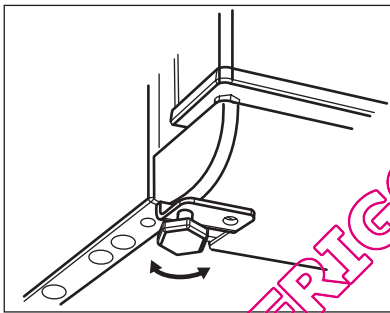
## 8.4 Entretoises arrière



Vous trouverez deux entretoises dans le même sachet que la notice d'utilisation. Pour installer les entretoises, procédez comme suit :

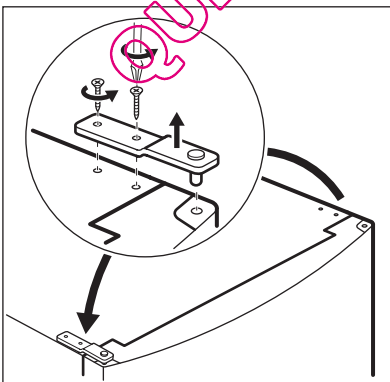
1. Desserrez la vis.
2. Faites glisser l'entretoise sous la vis.
3. Tournez l'entretoise en position correcte.
4. Resserrez la vis.

## 8.5 Mise de niveau



Une mise à niveau correcte évite les vibrations et le bruit de l'appareil au cours de son fonctionnement. Pour ajuster la hauteur de l'appareil, desserrez ou serrez les deux pieds réglables avant.

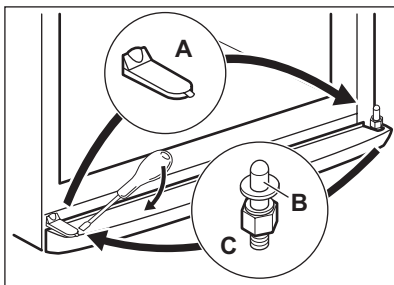
## 8.6 Réversibilité de la porte



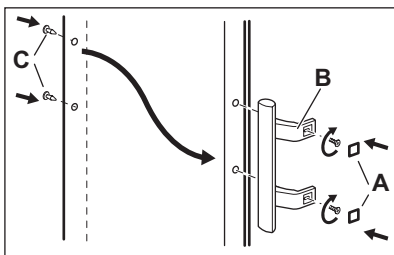
Pour effectuer les opérations suivantes, il est conseillé de se faire aider par une autre personne pour maintenir fermement les portes lors de toute manipulation de l'appareil.

Pour changer le sens d'ouverture de la porte, procédez comme suit :

- Débranchez la fiche de la prise électrique.
- Dévissez le pivot supérieur et vissez-le sur le côté opposé.
- Retirez la porte.



- Retirez le socle.
- Démontez le cache (A) et placez-le sur le côté opposé.
- Dévissez la charnière inférieure (C) et les rondelles (B).
- Installez la goupille et les rondelles sur le côté opposé.



- Revissez la charnière supérieure.
- Remettez en place la porte.
- Retirez les caches (B). Retirez les goupilles de cache (A).
- Dévissez les poignées et remontez-les sur le côté opposé. (C).
- Réinsérez les goupilles de cache (A) sur le côté opposé.
- Faites une dernière vérification pour vous assurer que :

– Toutes les vis sont bien serrées.

La porte s'ouvre et se ferme correctement.

Si la température ambiante est basse (par exemple, en hiver), il se peut que le joint n'adhère pas parfaitement. Dans ce cas, attendez que le joint reprenne sa taille naturelle.

Si vous ne souhaitez pas effectuer personnellement les opérations décrites ci-dessus, contactez votre service après-vente. Un technicien du service après-vente procédera à la réversibilité des portes à vos frais.

## 9. CARACTÉRISTIQUES TECHNIQUES

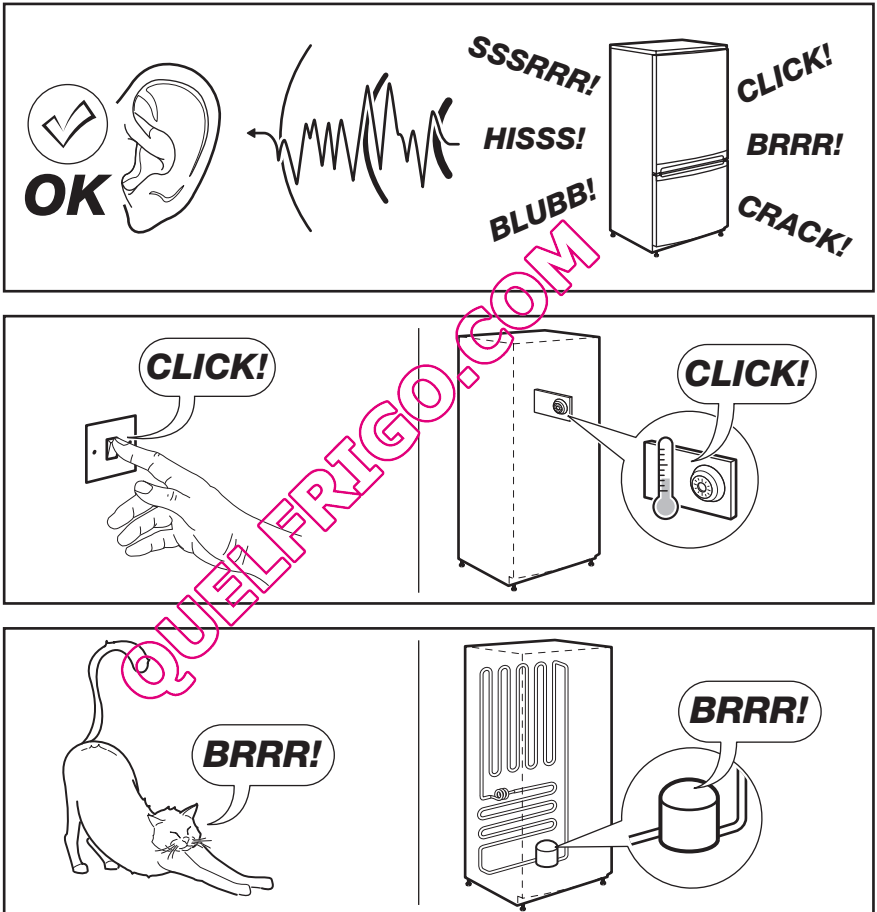
Dimensions		
	Hauteur	2010 mm
	Largeur	595 mm
	Profondeur	658 mm
Tension		230-240 V
Fréquence		50 Hz

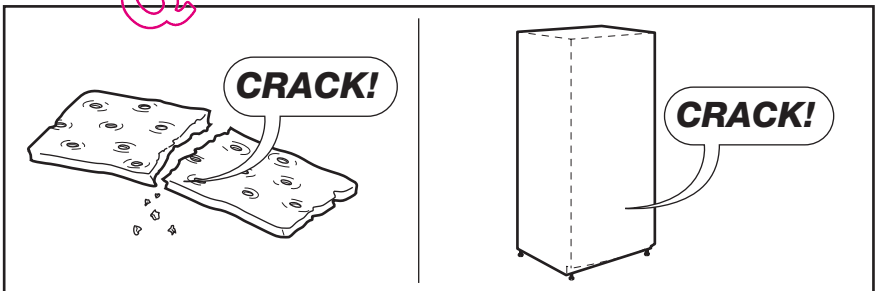
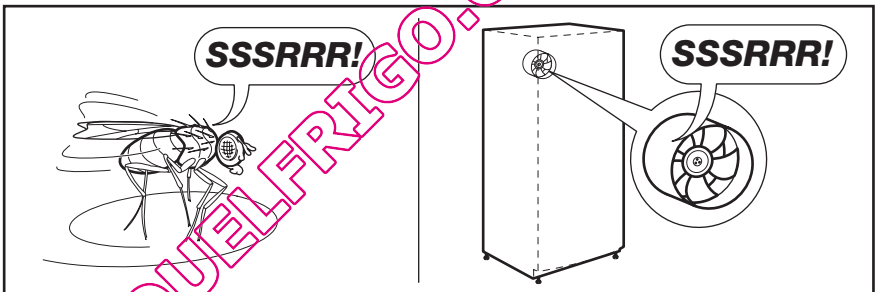
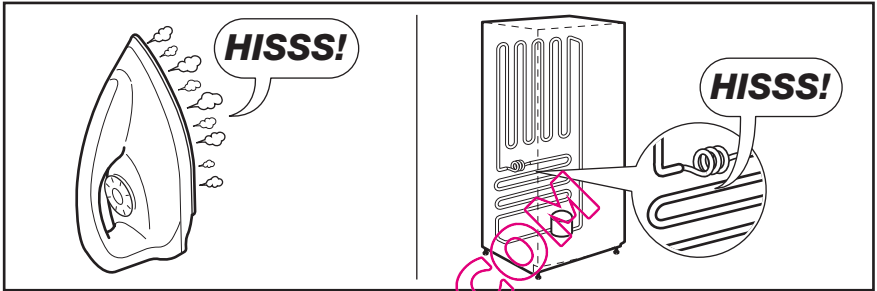
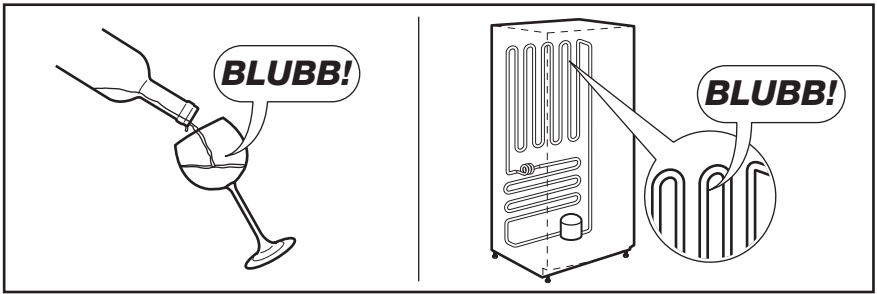
Les caractéristiques techniques figurent sur la plaque signalétique située sur le côté

gauche à l'intérieur de l'appareil et sur l'étiquette d'énergie.


## 10. BRUITS


L'appareil émet certains bruits pendant son fonctionnement (compresseur, circuit frigorifique).





## 11. EN MATIÈRE DE PROTECTION DE L'ENVIRONNEMENT

Recyclez les matériaux portant le symbole . Déposez les emballages dans les conteneurs prévus à cet effet. Contribuez à la protection de l'environnement et à votre sécurité, recyclez vos produits électriques et

électroniques. Ne jetez pas les appareils portant le symbole  avec les ordures ménagères. Emmenez un tel produit dans votre centre local de recyclage ou contactez vos services municipaux.

QUELFRIGO.COM

[www.electrolux.com/shop](http://www.electrolux.com/shop)



280150241-A-172012

QUELFRIGO.COM