

*Thinking of you*

 **Electrolux**

notice d'utilisation

[QUELFRIGO.COM](http://QUELFRIGO.COM)

Réfrigérateur

ERA39275W  
ERA39275X

## Electrolux. Thinking of you.

Partagez notre imagination sur [www.electrolux.com](http://www.electrolux.com)

## SOMMAIRE

|  |   |   |    |
|--|---|---|----|
| Consignes de sécurité  | 2 | Conseils utiles                             | 15 |
| Fonctionnement   | 6 | Entretien et nettoyage                      | 15 |
| Première utilisation   | 6 | En cas d'anomalie de fonctionnement         | 16 |
| Utilisation quotidienne  | 6 | Caractéristiques techniques                 | 18 |
| Notice d'utilisation du distributeur d'eau avec cartouche filtrante BRITA MAXTRA |   | Installation                                | 19 |
|  | 8 | En matière de sauvegarde de l'environnement | 21 |

Sous réserve de modifications



## CONSIGNES DE SÉCURITÉ

Pour votre sécurité et garantir une utilisation correcte de l'appareil, lisez attentivement cette notice, y compris les conseils et avertissements, avant d'installer et d'utiliser l'appareil pour la première fois. Pour éviter toute erreur ou accident, veillez à ce que toute personne qui utilise l'appareil connaisse bien son fonctionnement et ses fonctions de sécurité. Conservez cette notice avec l'appareil. Si l'appareil doit être vendu ou cédé à une autre personne, veillez à remettre cette notice au nouveau propriétaire afin qu'il puisse se familiariser avec son fonctionnement et sa sécurité.

Pour la sécurité des personnes et des biens, conservez et respectez les consignes de sécurité figurant dans cette notice. Le fabricant décline toute responsabilité en cas de dommages dus au non-respect de ces instructions.

Lors de sa fabrication, cet appareil a été construit selon des normes, directives et/ou décrets pour une utilisation sur le territoire français.

**Pour la sécurité des biens et des personnes ainsi que pour le respect de l'environnement, vous devez d'abord lire attentivement les préconisations suivantes avant toute utilisation de votre appareil.**

**!** **Attention** Pour éviter tout risque de détérioration de l'appareil, transportez-le dans sa position d'utilisation muni de ses cales de transport (selon le modèle). Au déballage de celui-ci, et pour empêcher des risques d'asphyxie et corporel, tenez les matériaux

d'emballage hors de portée des enfants.



**!** **Attention** Pour éviter tout risque (mobilier, immobilier, corporel,...), l'installation, les raccordements (eau, gaz, électricité, évacuation selon modèle), la mise en service et la maintenance de votre appareil doivent être effectuées par un professionnel qualifié.



**!** **Attention** Votre appareil a été conçu pour être utilisé par des adultes. Il est destiné à un usage domestique normal. Ne l'utilisez pas à des fins commerciales ou industrielles ou pour d'autres buts que ceux pour lesquels il a été conçu. Vous éviterez ainsi des risques matériel et corporel.



**!** **Attention** Débranchez l'appareil avant toute opération de nettoyage manuel. N'utilisez que des produits du commerce non corrosifs ou non inflammables. Toute projection d'eau ou de vapeur est proscrite pour écarter le risque d'électrocution.



**!** **Attention** Si votre appareil est équipé d'un éclairage, débranchez l'appareil avant de procéder au changement de l'ampoule (ou du néon, etc.) pour éviter de s'électrocuter.

**⚠ Attention** Afin d'empêcher des risques d'explosion ou d'incendie, ne placez pas de produits inflammables ou d'éléments imbibés de produits inflammables à l'intérieur, à proximité ou sur l'appareil.

**⚠ Attention** Lors de la mise au rebut de votre appareil, et pour écarter tout risque corporel, mettez hors d'usage ce qui pourrait présenter un danger : coupez le câble d'alimentation au ras de l'appareil. Informez-vous auprès des services de votre commune des endroits autorisés pour la mise au rebut de l'appareil.

**⚠ Attention** Respectez la chaîne de froid dès l'acquisition d'un aliment jusqu'à sa consommation pour exclure le risque d'intoxication alimentaire.  
**Veillez maintenant lire attentivement cette notice pour une utilisation optimale de votre appareil.**

## SÉCURITÉ DES ENFANTS ET DES PERSONNES VULNÉRABLES

- Cet appareil n'est pas destiné à être utilisé par des enfants ou des personnes dont les capacités physiques, sensorielles ou mentales, ou le manque d'expérience et de connaissance les empêchent d'utiliser l'appareil sans risque lorsqu'ils sont sans surveillance ou en l'absence d'instruction d'une personne responsable qui puisse leur assurer une utilisation de l'appareil sans danger. Empêchez les enfants de jouer avec l'appareil.
- Ne laissez pas les différents emballages à portée des enfants. Ils pourraient s'asphyxier.
- Si l'appareil doit être mis au rebut, veillez à couper le câble d'alimentation électrique au ras de l'appareil pour éviter les risques d'électrocution. Démontez la porte pour éviter que des enfants ne restent enfermés à l'intérieur.
- Cet appareil est muni de fermetures magnétiques. S'il remplace un appareil équipé d'une fermeture à ressort, nous vous conseillons de rendre celle-ci inutilisable avant de vous en débarrasser. Ceci afin d'éviter aux enfants de s'enfermer dans

l'appareil et de mettre ainsi leur vie en danger.

## CONSIGNES GÉNÉRALES DE SÉCURITÉ

### ⚠ Avertissement

Veillez à ce que les orifices de ventilation, situés dans l'enceinte de l'appareil ou la structure intégrée, ne soient pas obstrués.

- Les appareils sont destinés uniquement à la conservation des aliments et/ou des boissons dans le cadre d'un usage domestique normal, tel que celui décrit dans la présente notice.
- N'utilisez pas d'appareils électriques, d'agents chimiques ou tout autre système artificiel pour accélérer le processus de dégivrage.
- Ne faites pas fonctionner d'appareils électriques (comme des sorbetières électriques, ...) à l'intérieur des appareils de réfrigération à moins que cette utilisation n'ait reçu l'agrément du fabricant.
- N'endommagez pas le circuit frigorifique.
- Le circuit frigorifique de l'appareil contient de l'isobutane (R600a), un gaz naturel offrant un haut niveau de compatibilité avec l'environnement mais qui est néanmoins inflammable. Pendant le transport et l'installation de votre appareil, assurez-vous qu'aucune partie du circuit frigorifique n'est endommagée. Si le circuit frigorifique est endommagé :
  - évitez les flammes vives et toute autre source d'allumage
  - aérez soigneusement la pièce où se trouve l'appareil
- Ne modifiez pas les spécifications de l'appareil. Si le câble d'alimentation est endommagé, il peut causer un court-circuit, un incendie et/ou une électrocution.

**⚠ Avertissement** Les éventuelles réparations ou interventions sur votre appareil, ainsi que le remplacement du câble d'alimentation, ne doivent être effectuées que par un professionnel qualifié.

1. Ne branchez pas le cordon d'alimentation à une rallonge.

2. Assurez-vous que la prise n'est pas écrasée ou endommagée par l'arrière de l'appareil. Une prise de courant écrasée ou endommagée peut s'échauffer et causer un incendie.
  3. Vérifiez que la prise murale de l'appareil est accessible.
  4. Ne débranchez pas l'appareil en tirant sur le câble.
  5. Si la prise murale n'est pas bien fixée, n'introduisez pas de prise dedans. Risque d'électrocution ou d'incendie.
  6. N'utilisez pas l'appareil sans le diffuseur de l'ampoule (si présent) de l'éclairage intérieur.
- Cet appareil est lourd. Faites attention lors de son déplacement.
  - Ne touchez pas avec les mains humides les surfaces givrées et les produits congelés (risque de brûlure et d'arrachement de la peau).
  - Évitez une exposition prolongée de l'appareil aux rayons solaires.
  - Les ampoules (si présentes) utilisées dans cet appareil sont des ampoules spécifiques uniquement destinées à être utilisées sur des appareils ménagers. Elles ne sont pas du tout adaptées à un éclairage quelconque d'une habitation.

### UTILISATION QUOTIDIENNE

- Ne posez pas d'éléments chauds sur les parties en plastique de l'appareil
- Ne stockez pas de gaz et de liquides inflammables dans l'appareil (risque d'explosion).
- Respectez scrupuleusement les conseils de conservation donnés par le fabricant de l'appareil. Consultez les instructions respectives

### STOCKAGE DES DENRÉES DANS LES RÉFRIGÉRATEURS ET RÈGLES D'HYGIÈNE

La consommation croissante de plats préparés et d'autres aliments fragiles, sensibles en particulier au non-respect de la chaîne de froid <sup>1)</sup> rend nécessaire une meilleure maîtrise de la température de transport et de stockage de ces produits.

A la maison, le bon usage du réfrigérateur et le respect de règles d'hygiène rigoureuses contribuent de façon significative et efficace à l'amélioration de la conservation des aliments.

#### Conservation des aliments / Maîtrise des températures

Stockez les aliments selon leur nature dans la zone appropriée:

- **Zone tempérée:** Boissons, œufs, beurre, sauces industrielles et préparées, fromages à pâtes cuites, fruits et légumes frais.
  - **Zone fraîche:** Produits laitiers, desserts lactés, matières grasses, fromages frais.
  - **Zone la plus froide:** Viandes, volailles, poissons, charcuteries, plats préparés, salades composées, préparations et pâtisseries à base d'œufs ou de crème, pâtes fraîches, pâte à tarte, pizza / quiches, produits frais et fromages au lait cru, légumes prêts à l'emploi vendus sous sachet plastique et plus généralement, tout produit frais dont la date limite de consommation (DLC) est associée à une température de conservation inférieure ou égale à +4°C.
- ↳ L'observation des conseils suivants est de nature à éviter la contamination croisée et à prévenir une mauvaise conservation des aliments:

- Emballer systématiquement les produits pour éviter que les denrées ne se contaminent mutuellement.
- Se laver les mains avant de toucher les aliments et plusieurs fois pendant la préparation du repas si celle-ci implique des manipulations successives de produits différents, et après, bien sûr, au moment de passer à table comme les règles d'hygiène l'imposent.
- Ne pas réutiliser des ustensiles ayant déjà servi (cuillère en bois, planche à découper sans les avoir bien nettoyés au préalable).
- Attendre le refroidissement complet des préparations avant de les stocker (exemple : soupe).
- Limiter le nombre d'ouvertures de la porte et, en tout état de cause, ne pas la laisser ouverte trop longtemps pour éviter une remontée en température du réfrigérateur.

<sup>1)</sup> Chaîne de froid: maintien sans rupture de la température requise d'un produit, depuis sa préparation et son conditionnement jusqu'à son utilisation par le consommateur

- Disposer les aliments de telle sorte que l'air puisse circuler librement tout autour. Il convient de vérifier régulièrement que la température, notamment celle de la zone la plus froide, est correcte et le cas échéant, d'ajuster le dispositif de réglage de température en conséquence comme indiqué (page Utilisation)

**Mesure de la température** La mesure de la température dans une zone (sur une clayette, par exemple) peut se faire au moyen d'un thermomètre placé, dès le départ, dans un récipient rempli d'eau (verre). Pour avoir une représentation fidèle de la réalité, lisez la température sans manipulation des commandes ni ouverture de porte.

### Respect des règles d'hygiène

- Nettoyez fréquemment l'intérieur du réfrigérateur en utilisant un produit d'entretien doux sans effet oxydant sur les parties métalliques, puis rincer avec de l'eau additionnée de jus de citron, de vinaigre blanc ou avec tout produit désinfectant adapté au réfrigérateur.
- Retirez les suremballages du commerce avant de placer les aliments dans le réfrigérateur (par exemple suremballages des packs de yaourts).
- Couvrez les aliments.
- Consultez la notice d'utilisation de l'appareil en toutes circonstances et en particulier pour les conseils d'entretien.

### ENTRETIEN ET NETTOYAGE

- Avant toute opération de nettoyage, mettez l'appareil à l'arrêt et débranchez-le électriquement.
- N'utilisez pas d'objets métalliques pour nettoyer l'appareil.
- Contrôlez régulièrement l'orifice d'évacuation de l'eau de dégivrage dans le compartiment réfrigérateur Nettoyez-le, si besoin. Si l'orifice est bouché, l'eau s'écoulera en bas de l'appareil

### INSTALLATION

**Important** Avant de procéder au branchement électrique, respectez scrupuleusement les instructions fournies dans cette notice.

- Déballez l'appareil et vérifiez qu'il n'est pas endommagé. Ne branchez pas l'ap-

pareil s'il est endommagé. Signalez immédiatement au revendeur de l'appareil les dommages constatés. Dans ce cas, gardez l'emballage.


- Il est conseillé d'attendre au moins quatre heures avant de brancher l'appareil pour que le circuit frigorifique soit stabilisé.
- Veillez à ce que l'air circule librement autour de l'appareil pour éviter qu'il ne surchauffe. Pour assurer une ventilation suffisante, respectez les instructions de la notice (chapitre Installation).
- Placez l'appareil dos au mur pour éviter tout contact avec le compresseur et le condenseur (risque de brûlure).
- Placez de préférence votre appareil loin d'une source de chaleur (chauffage, cuisson ou rayons solaires trop intenses).
- Assurez-vous que la prise murale reste accessible après l'installation de l'appareil.
- Branchez à l'alimentation en eau potable uniquement. (Si un branchement sur le réseau d'eau est prévu.)


### MAINTENANCE

- Les branchements électriques nécessaires à l'entretien de l'appareil doivent être réalisés par un électricien ou par une personne qualifiée.
- Cet appareil ne doit être entretenu et réparé que par votre service après vente, exclusivement avec des pièces d'origine.



## PROTECTION DE L'ENVIRONNEMENT

 Le système frigorifique et l'isolation de votre appareil ne contiennent pas de C.F.C. contribuant ainsi à préserver l'environnement. L'appareil ne doit pas être mis au rebut avec les ordures ménagères et les déchets urbains. La mousse d'isolation contient des gaz in-

flammables : l'appareil sera mis au rebut conformément aux règlements applicables disponibles auprès des autorités locales. Veillez à ne pas détériorer les circuits frigorifiques, notamment au niveau du condenseur. Les matériaux utilisés dans cet appareil identifiés par le symbole  sont recyclables.

## FONCTIONNEMENT

### MISE EN FONCTIONNEMENT

Branchez l'appareil sur une prise murale. Tournez le bouton du thermostat dans le sens des aiguilles d'une montre sur une position moyenne.

### MISE À L'ARRÊT

Pour mettre à l'arrêt l'appareil, tournez le bouton du thermostat sur la position "O".

### RÉGLAGE DE LA TEMPÉRATURE

La température est réglée automatiquement.

Pour faire fonctionner l'appareil, procédez comme suit :

- tournez le bouton du thermostat vers le bas pour obtenir un réglage de froid minimum.
- tournez le bouton du thermostat vers le haut pour obtenir un réglage de froid maximum.

 Une position moyenne est la plus indiquée.

Toutefois, le réglage doit être choisi en tenant compte du fait que la température à l'intérieur de l'appareil dépend de plusieurs facteurs :

- la température ambiante
- la fréquence d'ouverture de la porte
- la quantité de denrées stockées
- l'emplacement de l'appareil.

**Important** Si le thermostat est réglé sur la position de froid maximum, lorsque la température ambiante est élevée et que l'appareil est plein, il est possible que le compresseur fonctionne en régime continu. Dans ce cas, il y a un risque de formation excessive de givre sur la paroi postérieure à l'intérieur de l'appareil. Pour éviter cet inconvénient, placez le thermostat sur une température plus élevée de façon à permettre un dégivrage automatique et, par conséquent, des économies de courant.

## PREMIÈRE UTILISATION

### NETTOYAGE INTÉRIEUR

Avant d'utiliser l'appareil pour la première fois, nettoyez l'intérieur et tous les accessoires internes avec de l'eau tiède savonneuse pour supprimer l'odeur caractéristique du "neuf" puis séchez soigneusement.

**Important** N'utilisez pas de produits abrasifs, poudre à récuser, éponge métallique pour ne pas abîmer la finition.

## UTILISATION QUOTIDIENNE

### INDICATEUR DE TEMPÉRATURE

Pour vous aider au bon réglage de votre appareil nous avons équipé votre réfrigérateur d'un indicateur de température, celui-ci étant placé dans la zone la plus froide.

**La zone la plus froide du compartiment réfrigérateur se situe au niveau de la clayette inférieure en verre.**

Le symbole ci-contre indique l'emplacement de la zone la plus froide de votre réfrigérateur.

L'espace situé directement au dessus de la clayette en verre du bac à légumes est la

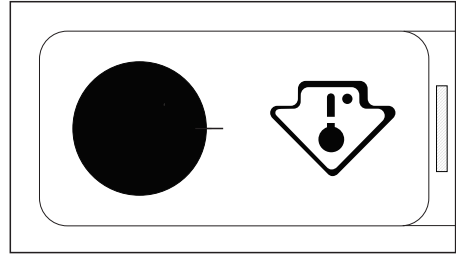
zone la plus froide du compartiment réfrigérateur comme indiqué par la clayette ou l'autocollant sur la paroi de votre appareil. Pour la bonne conservation des denrées dans votre réfrigérateur et notamment dans la zone la plus froide, veillez à ce que dans l'indicateur de température "OK" apparaisse.

Si "OK" n'apparaît pas, la température moyenne de la zone est trop élevée. Réglez le dispositif de réglage de température sur une position inférieure. L'indication "OK" apparaissant en noir, celui-ci est difficilement visible si l'indicateur de température est mal éclairé. La bonne lecture de celui-ci est facilitée s'il est correctement éclairé. A chaque modification du dispositif de réglage de température, attendez la stabilisation de la température à l'intérieur de l'appareil avant de procéder si nécessaire, à un nouveau réglage. Ne modifiez la position du dispositif de réglage de température que progressivement et attendez au moins 12 heures avant de procéder à une nouvelle vérification et à une éventuelle modification.

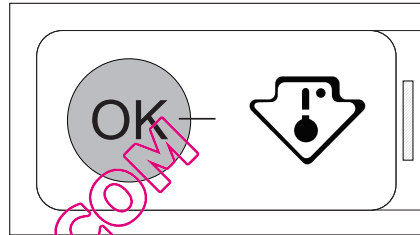
**Important** Après chargement de l'appareil de denrées fraîches ou après ouvertures répétées (ou ouverture prolongée) de la porte, il est normal que l'inscription "OK" n'apparaisse pas dans l'indicateur de température ; attendez au moins 12 heures avant de réajuster le dispositif de réglage de température.

Si l'évaporateur du compartiment réfrigérateur (paroi du fond de l'appareil) se couvre anormalement de givre (appareil trop chargé, température ambiante élevée, thermostat sur une position élevée, ouvertures fréquentes de la porte), ramenez progressivement la manette du thermostat sur une position inférieure, jusqu'à obtenir de nouveau des périodes d'arrêt du compresseur. En effet, le dégivrage automatique de compartiment réfrigérateur ne s'effectue que si le compresseur s'arrête par intermittence.

### Thermostat à régler

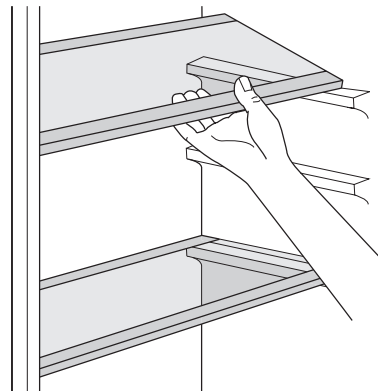


### Température correcte



### CLAYETTES AMOVIBLES

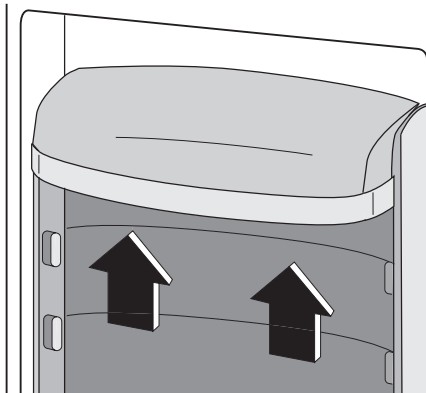
Les parois du réfrigérateur sont équipées d'une série de glissières pour que les clayettes puissent être placées en fonction des besoins.



### EMPLACEMENT DES BALCONNETS DE LA PORTE

En fonction de la taille des paquets d'aliments conservés, les balconnets de la porte peuvent être positionnés à différentes hauteurs.

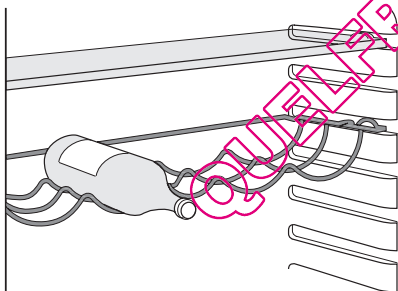
Pour les ajuster, procédez comme suit : tirez progressivement dans le sens des flèches pour les dégager, puis repositionnez-les selon les besoins.



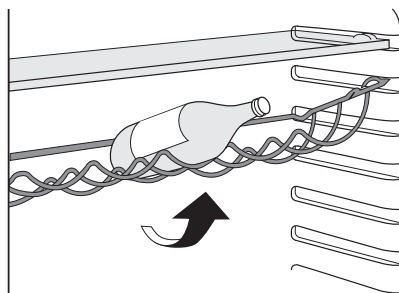
### PORTE-BOUTEILLES

Placez les bouteilles (ouverture vers l'avant) dans le compartiment prévu à cet effet.

**Important** Si le compartiment est positionné dans le sens horizontal, n'y placer que des bouteilles fermées.



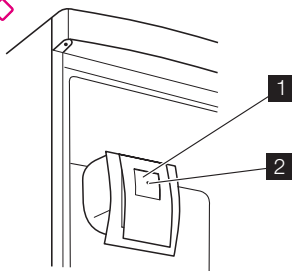
Ce porte-bouteilles peut être incliné afin de pouvoir y ranger des bouteilles déjà ouvertes. Pour ce faire, tirez le compartiment vers le haut afin qu'il puisse tourner vers le haut et être placé sur le niveau supérieur.



### BRASSAGE DE L'AIR

Ce modèle est pourvu d'un dispositif qui brasse l'air uniformément. Cette technologie a pour effet d'uniformiser la température à l'intérieur du réfrigérateur plus rapidement pour atteindre une température plus basse tout en maintenant un taux d'humidité constant.

Appuyez sur la touche (1) pour faire démarrer le ventilateur. Le voyant vert (2) s'allume.



Ce système permet le refroidissement rapide des aliments et une température plus homogène dans le compartiment.

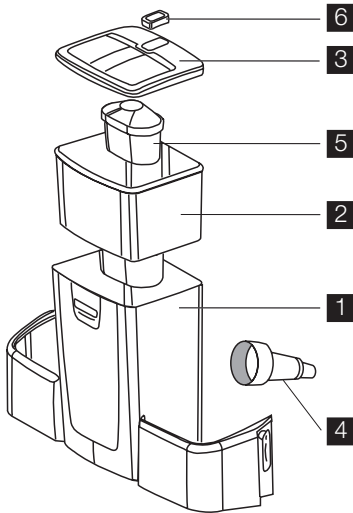
**Important** Activez le ventilateur lorsque la température ambiante est supérieure à 25 °C.

## NOTICE D'UTILISATION DU DISTRIBUTEUR D'EAU AVEC CARTOUCHE FILTRANTE BRITA MAXTRA

### FILTRE À EAU BRITA

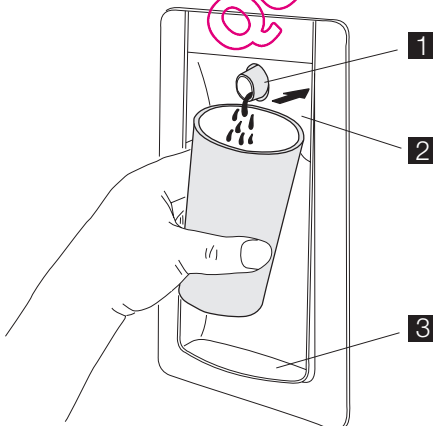
**Éléments intérieurs :**





- 1 Réservoir d'eau
- 2 Entonnoir
- 3 Couvercle de réservoir
- 4 Clapet + joint
- 5 Cartouche filtrante BRITA MAXTRA
- 6 Mémo BRITA - l'indicateur électronique de changement de cartouche

### Éléments extérieurs :



- 1 Distributeur

- 2 Niveau d'eau
- 3 Cuvette de récupération des gouttes

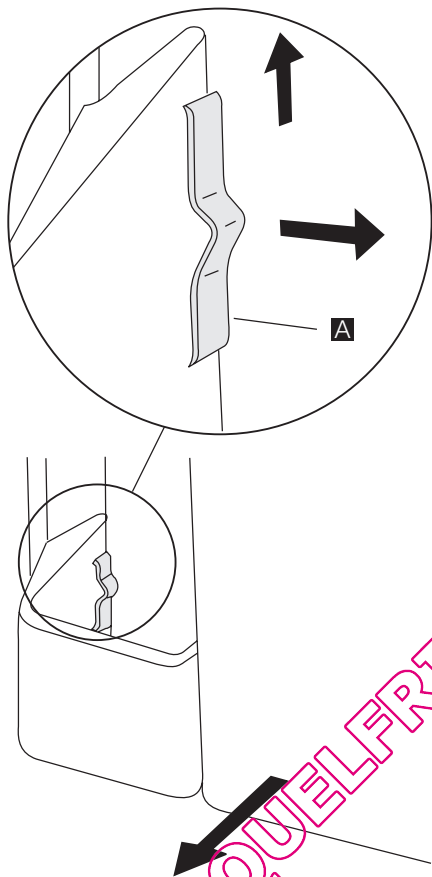
### PRÉPARATION DU DISTRIBUTEUR D'EAU AVANT SA PREMIÈRE UTILISATION

1. Retirez le ruban adhésif et autres protections du réservoir
2. Nettoyez les éléments, en suivant les indications figurant au chapitre « Nettoyage du distributeur d'eau », afin d'éliminer les résidus éventuels.

### NETTOYAGE DU DISTRIBUTEUR D'EAU

1. Libérez les deux pattes de blocage sur les côtés du réservoir, comme le montrent les figures :
  - Sortez la cartouche BRITA MAXTRA du filtre à eau
  - Appuyez au milieu des pattes de blocage et déplacez-les vers le haut
  - Déplacez l'arrêt dans la direction du réservoir central.
2. Poussez le réservoir vers le haut dans le sens du clapet.

3. Enlevez le couvercle et l'entonnoir.



4. Tournez le clapet dans le sens contraire aux aiguilles d'une montre (faites très attention à ne pas perdre son joint, car il est indispensable au bon fonctionnement de l'ensemble).
5. Lavez le couvercle, le clapet et le joint avec de l'eau tiède et du savon neutre. Rincez et remettez dans l'orifice de la porte pendant le lavage des autres éléments (pour éviter que l'air froid ne s'échappe du frigo).
6. Lavez le réservoir et l'entonnoir au lave-vaisselle ou avec de l'eau tiède et un détergent doux et rincez.

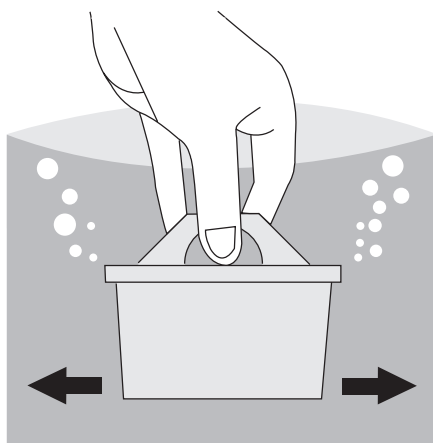
7. Lorsque tous les éléments du réservoir ont été lavés, sortez le clapet de la porte du réfrigérateur et assemblez le réservoir en suivant les étapes de démontage dans l'ordre inverse (4, 3, 2, 1), en faisant attention de bien remettre en place le joint du clapet.
8. Remettez le réservoir assemblé sur la porte, dans le sens du clapet.
9. Bloquez à l'aide des pattes de blocage en procédant dans l'ordre inverse du déblocage.
10. Remettez la cartouche filtrante BRITA MAXTRA dans l'entonnoir.

## UTILISATION DE LA CARTOUCHE FILTRANTE BRITA MAXTRA

### Étape 1: Préparation de la cartouche

Sortez la cartouche filtrante BRITA de son emballage de protection (remarque : la cartouche et l'intérieur de l'emballage peuvent être humides en raison de la condensation). Plongez la cartouche dans de l'eau froide et agitez-la délicatement pour éliminer les bulles d'air. Le filtre est désormais prêt et peut être utilisé.

Contrairement à d'autres cartouches filtrantes, la nouvelle cartouche Maxtra fonctionne de suite, sans besoin d'une immersion prolongée au préalable dans l'eau.

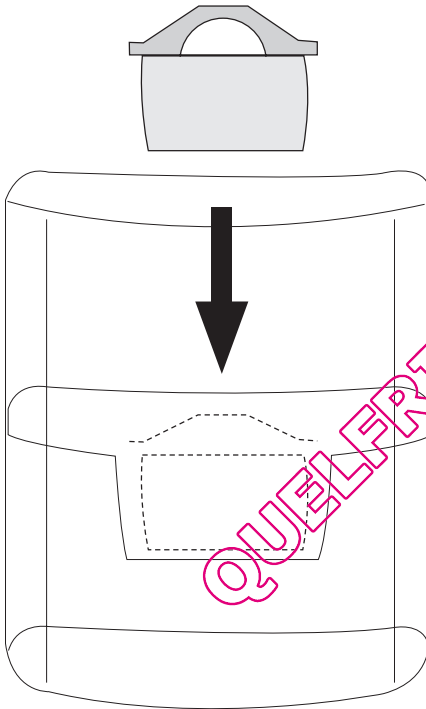


### Étape 2 : Insertion dans le réservoir d'eau

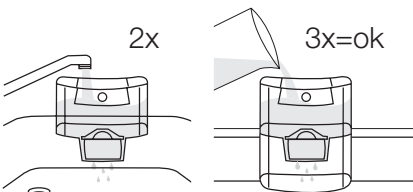
Ôtez le couvercle du réservoir. Avant d'introduire la cartouche, retirez l'entonnoir, rincez-le soigneusement puis essuyez-le. Nettoyez ensuite l'intérieur du réservoir d'eau à l'aide d'une éponge humide et essuyez.

Introduisez la cartouche dans le support de filtre et poussez vers le bas jusqu'à entendre un déclic, indiquant qu'elle est bien en place.

La cartouche doit rester en place lorsque l'on retourne l'entonnoir.



### Étape 3 : Rinçage de la cartouche



Sortez l'entonnoir du filtre à eau BRITA, remplissez-le d'eau froide du robinet et laissez passer l'eau à travers le filtre.

Jetez l'eau des deux premières filtrations.

Ces deux premières filtrations servent à rincer et préparer la cartouche filtrante.

Remettez ensuite l'entonnoir dans le filtre à eau BRITA.

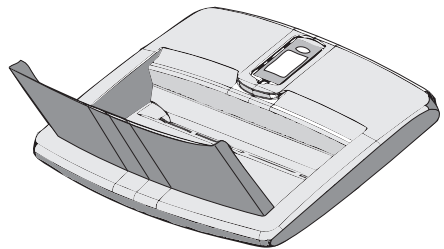
Remettez le couvercle en exerçant une légère pression pour bien l'emboîter.

### Étape 4 : Remplissage du réservoir

Pour remplir le réservoir, ouvrez le couvercle, prenez une carafe pleine d'eau du robinet et versez son contenu dans le réservoir par le couvercle, comme le montre la figure (utilisez toujours le couvercle pour remplir d'eau).

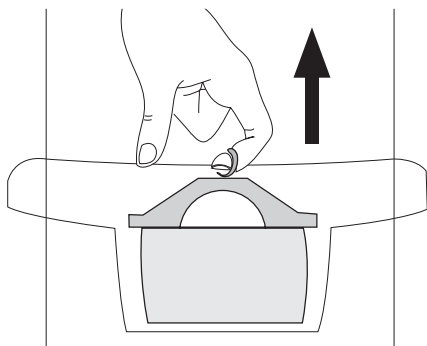
**Important** Pour éviter que de l'eau ne coule pendant l'ouverture ou la fermeture de la porte du réfrigérateur, nous vous conseillons de ne pas remplir complètement le réservoir d'eau mais de laisser un vide d'air (les repères frontaux indiquent le niveau maximum de remplissage).

Si toute l'eau filtrée contenue dans le réservoir n'a pas été utilisée dans un délai de 1 à 2 jours, jetez-la.



Filtrez l'eau et répétez l'étape 4 autant de fois que nécessaire jusqu'à ce que le filtre à eau BRITA soit plein.

## SORTEZ LA CARTOUCHE EN LA TIRANT PAR SA POIGNÉE EN FORME D'ANNEAU

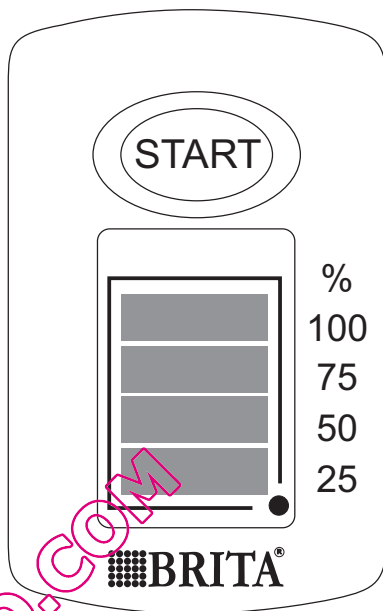


Pour changer la cartouche après quatre semaines, sortez-la de l'entonnoir en la tirant par sa poignée supérieure en forme d'anneau et répétez les étapes 1 à 3 ci-dessus.

### MÉMO BRITA

Pour le maximum d'efficacité du filtre et un goût optimal, il est important de remplacer régulièrement la cartouche filtrante BRITA. BRITA conseille de remplacer la cartouche filtrante BRITA toutes les quatre semaines.

**i** Mémo BRITA vous rappelle automatiquement de changer la cartouche.



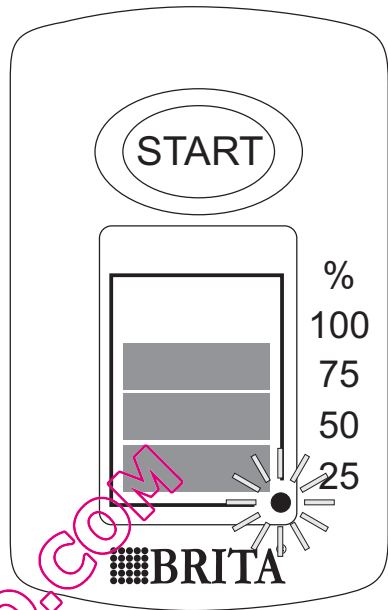
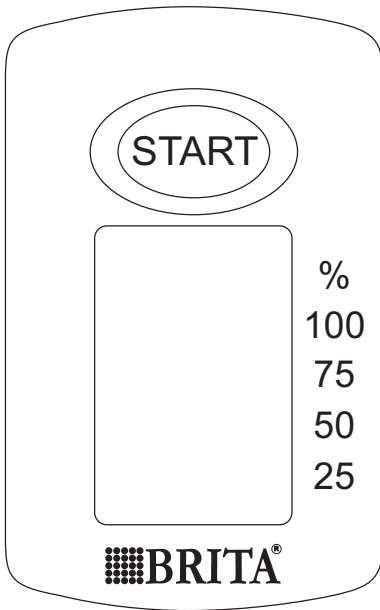
Le système Mémo BRITA mesure la durée d'utilisation recommandée de votre cartouche.

Mémo est facile d'utilisation et vous indique automatiquement quand votre cartouche doit être remplacée.

Le Mémo BRITA se trouve sur le couvercle du réservoir d'eau. Son utilisation est extrêmement simple.

#### Démarrage de l'indicateur Mémo

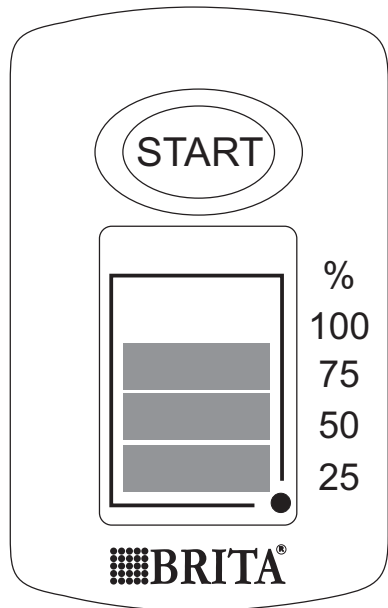
Pour démarrer la fonction Mémo, appuyez sur le bouton de démarrage sur le couvercle jusqu'à ce que les quatre barres s'affichent et clignotent deux fois. La fonction Mémo est désormais activée.



### Contrôle du fonctionnement

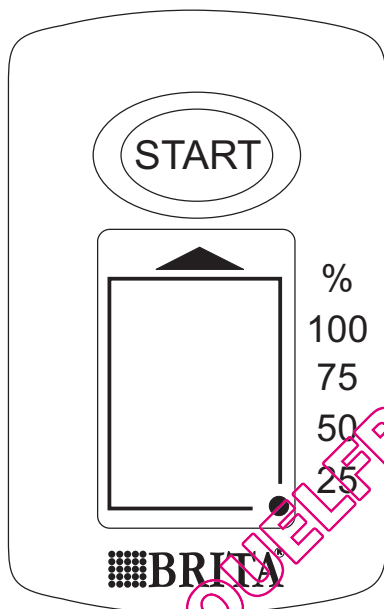
Un petit point clignotant dans le coin inférieur droit de l'indicateur signale que le Memo fonctionne.

### Modifier Affichage



À la fin de chaque semaine, une barre disparaît pour indiquer la durée d'utilisation restante de la cartouche. Au bout de 4 semaines, les 4 barres auront disparu. Une flèche commencera alors à clignoter pour rappeler à l'utilisateur que la cartouche doit être remplacée.

Insérez une nouvelle cartouche en suivant les instructions correspondantes et réinitialisez le Mémo en procédant comme décrit ci-dessus.

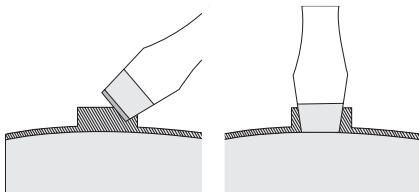


Quand il ne reste plus qu'une barre, vérifiez si vous disposez d'une cartouche BRITA MAXTRA de recharge.

**Important** L'indicateur Mémo est exclusivement conçu pour la gamme de cartouches filtrantes de la marque BRITA. Mémo BRITA : L'indicateur électronique de changement de cartouche a une durée de vie approximative de 5 ans. Lorsqu'il sera usé, rappelez-vous que Mémo BRITA est un appareil électronique et qu'il doit être jeté conformément aux directives et réglementations en vigueur.

Pour le retirer, enfoncez la pointe d'un tournevis dans l'encoche près du Mémo et poussez-le vers l'extérieur.

Ne retirez le Mémo que s'il est en fin de vie et uniquement pour le mettre au rebut.




### INFORMATION IMPORTANTE

- Le trou du robinet de la porte du frigo doit toujours rester bouché par le robinet d'eau pendant l'utilisation normale de l'appareil.
- Utilisez exclusivement de l'eau potable. Tout autre type de boisson peut laisser des résidus, un arrière-goût ou une odeur dans le réservoir et dans le robinet.
- Il est possible d'entendre du bruit causé par l'air pénétrant dans le réservoir.
- Si l'eau ne coule pas, appuyez à nouveau sur le levier de distribution. Quand le verre est plein, laissez-le encore quelques instants sous le robinet pour être sûr de recueillir toute l'eau.
- N'utilisez pas de boissons gazeuses. Elles pourraient s'échapper sous l'action de la pression du gaz.
- N'oubliez pas que l'eau est un produit alimentaire. C'est pourquoi, l'eau filtrée doit être consommée dans un délai de 48 heures.
- Si vous n'utilisez pas votre système BRITA pendant une période prolongée (par ex. pendant les vacances), nous vous recommandons de jeter l'eau résiduelle et de laisser la cartouche filtrante dans l'entonnoir. Avant de réutiliser le système, enlevez la cartouche, nettoyez le système et répétez les opérations 1 à 4 du point " Utilisation de la cartouche filtrante BRITA MAXTRA "
- Le système de filtration BRITA est exclusivement conçu pour être utilisé avec de l'eau traitée par les services municipaux (remarque : cette eau fait l'objet d'un contrôle constant et est potable conformément aux dispositions légales). Si une instruction était donnée par les autorités sanitaires de faire bouillir l'eau, appliquez-la aussi à l'eau filtrée. À la levée

de cette mesure, le système de filtration devra être nettoyé et une nouvelle cartouche filtrante insérée.

Pour de plus amples informations sur l'utilisation des cartouches filtrantes BRITA et de l'indicateur Mémo, reportez-vous au guide BRITA.

 Vous pouvez vous procurer de nouvelles cartouches filtrantes BRITA et l'indicateur Mémo auprès de votre magasin vendeur Electrolux ou BRITA.

## CONSEILS UTILES

### CONSEILS POUR L'ÉCONOMIE D'ÉNERGIE

- N'ouvrez pas la porte trop souvent ou plus longtemps que nécessaire.
- Si la température ambiante est élevée, le dispositif de réglage de température est sur la position de froid maximum et l'appareil est plein : il est possible que le compresseur fonctionne en régime continu, d'où un risque de formation excessive de givre sur l'évaporateur. Pour éviter ceci, modifiez la position du dispositif de réglage de température de façon à obtenir des périodes d'arrêt du compresseur et ainsi permettre un dégivrage automatique, d'où des économies d'énergie.


### CONSEILS POUR LA RÉFRIGÉRATION DE DENRÉES FRAÎCHES

Pour obtenir les meilleures performances possibles :

- N'introduisez pas d'aliments encore chauds ou de liquides en évaporation dans le réfrigérateur.
- Couvrez ou enveloppez soigneusement les aliments, surtout s'ils sont aromatiques.

## ENTRETIEN ET NETTOYAGE

 **Attention** débrancher l'appareil avant toute opération d'entretien.

 Cet appareil contient des hydrocarbures dans son circuit réfrigérant : l'entretien et la recharge ne doivent donc être effectués que par du personnel autorisé.

### NETTOYAGE PÉRIODIQUE

Cet appareil doit être nettoyé régulièrement :

- Nettoyez l'intérieur et tous les accessoires avec de l'eau tiède savonneuse.

- Placez les aliments pour que l'air puisse circuler librement autour.

### CONSEILS POUR LA RÉFRIGÉRATION

Conseils utiles :

Viande (tous les types) : enveloppez-la dans des sachets en plastique et placez-la sur la tablette en verre au-dessus du bac à légumes.

La période de conservation est de 1 à 2 jours au maximum.

Aliments cuits, plats froids, etc. : placez-les bien couverts sur une clayette.

Fruits et légumes : placez-les une fois nettoyés dans le(s) bac(s) à légumes fourni(s).

Beurre et fromage : placez-les dans des récipients étanches spéciaux ou enveloppez-les soigneusement dans des feuilles d'aluminium ou de polyéthylène, pour emmagasiner le moins d'air possible.

Lait en bouteille : bouchez-le et placez-le dans le balconnet de la contreporte réservée aux bouteilles.

Bananes, pommes de terre, oignons et ail ne se conservent pas au réfrigérateur, s'ils ne sont pas correctement emballés.

- Vérifiez régulièrement les joints de porte et nettoyez-les en les essuyant pour éviter toute accumulation de déchets.
- Rincez et séchez soigneusement.

**Important** Ne pas tirer, déplacer ou endommager les tuyaux et/ou câbles qui se trouvent à l'intérieur de l'appareil.

Ne JAMAIS utiliser de produits abrasifs ou caustiques ni d'éponges avec grattoir pour nettoyer l'intérieur de façon à ne pas l'abîmer et laisser de fortes odeurs.

Nettoyer le condenseur (grille noire) et le compresseur situés à l'arrière de l'appareil avec une brosse ou un aspirateur. Cette opération améliore les performances de l'appareil et permet des économies d'énergie.

**Important** Attention à ne pas endommager le système de réfrigération.

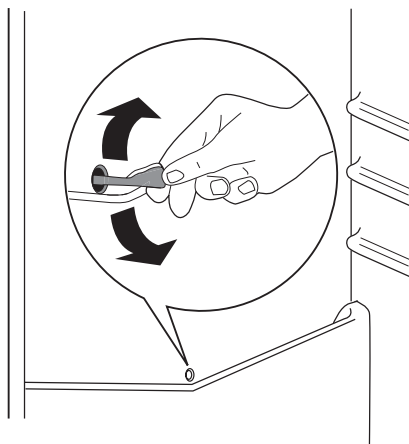
De nombreux détergents pour la cuisine recommandés par les fabricants contiennent des produits chimiques qui peuvent attaquer/endommager les pièces en plastique utilisées dans cet appareil. Il est par conséquent recommandé d'utiliser seulement de l'eau chaude additionnée d'un peu de savon liquide pour nettoyer la carrosserie de l'appareil.

Après le nettoyage, rebranchez l'appareil.

## DÉGIVRAGE DU RÉFRIGÉRATEUR

Le givre est automatiquement éliminé de l'évaporateur du compartiment réfrigérateur à chaque arrêt du compresseur, en cours d'utilisation normale. L'eau de dégivrage est collectée dans un récipient spécial situé à l'arrière de l'appareil, au-dessus du compresseur, d'où elle s'évapore.

Il est important de nettoyer régulièrement l'orifice d'écoulement de la gouttière d'évacuation de l'eau de dégivrage située au milieu du compartiment réfrigérateur pour empêcher l'eau de déborder et de couler sur les aliments qui se trouvent à l'intérieur. Nettoyez l'orifice d'écoulement de l'eau de dégivrage avec le bâtonnet spécial se trouvant déjà dans l'orifice.



## EN CAS D'ABSENCE PROLONGÉE OU DE NON-UTILISATION

Prenez les précautions suivantes :

- **débranchez l'appareil**
- retirez tous les aliments
- dégivrez si nécessaire et nettoyez l'appareil ainsi que tous les accessoires
- laissez la porte/les portes entrouverte(s) pour prévenir la formation d'odeurs désagréables.

Si, toutefois, vous n'avez pas la possibilité de débrancher et vider l'appareil, faites vérifier régulièrement son bon fonctionnement pour éviter la détérioration des aliments en cas de panne de courant.

## EN CAS D'ANOMALIE DE FONCTIONNEMENT

**⚠ Avertissement** Avant de résoudre les problèmes, débranchez l'appareil. La résolution des problèmes, non mentionnés dans le présent manuel, doit être exclusivement confiée à un électricien qualifié ou une personne compétente.

**Important** Certains bruits pendant le fonctionnement (compresseur, système réfrigérant) sont normaux.

| Anomalie  | Cause possible            | Remède                               |
|---|---------------------------|--------------------------------------|
| <b>L'appareil ne fonctionne pas. L'ampoule ne fonctionne pas.</b> | L'appareil est à l'arrêt. | Mettez l'appareil en fonctionnement. |



| Anomalie  | Cause possible   | Remède   |
|---|--|--|
|   | La fiche n'est pas correctement branchée sur la prise de courant.                                | Branchez correctement la fiche sur la prise de courant.  |
|   | Le courant n'arrive pas à l'appareil. La prise de courant n'est pas alimentée.                   | Branchez un autre appareil électrique sur la prise de courant. Faites appel à un électricien qualifié. |
| <b>L'ampoule ne fonctionne pas.</b>   | L'ampoule est en mode veille.  | Ouvrez et fermez la porte.   |
|   | L'ampoule est défectueuse.   | Consultez le paragraphe "Remplacement de l'ampoule".   |
| <b>Le compresseur fonctionne en permanence.</b>                               | La température n'est pas correctement réglée.  | Sélectionnez une température plus élevée.  |
|   | La porte n'est pas correctement fermée.  | Consultez le paragraphe "Fermeture de la porte".   |
|   | La porte a été ouverte trop souvent.   | Ne laissez pas la porte ouverte plus longtemps que nécessaire.   |
|   | La température du produit est trop élevée.   | Laissez le produit revenir à température ambiante avant de le ranger dans l'appareil.                  |
|   | La température ambiante est trop élevée.   | Réduisez la température ambiante.  |
| <b>De l'eau s'écoule sur la plaque arrière du compartiment réfrigérateur.</b> | Pendant le dégivrage automatique, le givre fond sur la plaque arrière.                           | Ce phénomène est normal.   |
| <b>De l'eau s'écoule dans le compartiment réfrigérateur.</b>                  | La gouttière d'évacuation de l'eau de dégivrage est obstruée.                                    | Nettoyez la gouttière d'évacuation.  |
|   | Des produits empêchent l'eau de s'écouler dans le réservoir d'eau.                               | Assurez-vous que les produits ne touchent pas la plaque arrière.                                       |
| <b>De l'eau coule sur le sol.</b>   | L'eau de dégivrage ne s'écoule pas dans le plateau d'évaporation situé au-dessus du compresseur. | Fixez la gouttière d'évacuation de l'eau au plateau d'évaporation.                                     |
| <b>La température à l'intérieur de l'appareil est trop basse.</b>             | La température n'est pas correctement réglée.  | Sélectionnez une température plus élevée.  |
| <b>La température à l'intérieur de l'appareil est trop élevée.</b>            | La température n'est pas correctement réglée.  | Sélectionnez une température plus basse.   |
|   | La porte n'est pas correctement fermée.  | Consultez le paragraphe "Fermeture de la porte".   |
|   | La température du produit est trop élevée.   | Laissez le produit revenir à température ambiante avant de le ranger dans l'appareil.                  |
|   | Trop de produits ont été introduits simultanément.   | Introduisez moins de produits en même temps.   |

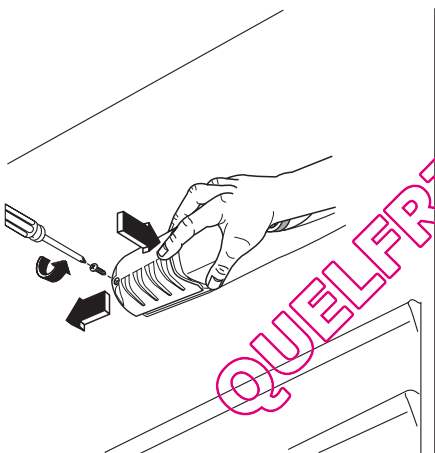
| Anomalie | Cause possible                              | Remède  |
|----------|---|---|
|          | L'air froid ne circule pas dans l'appareil. | Assurez-vous que l'air froid circule dans l'appareil. |

### REPLACEMENT DE L'AMPOULE D'ÉCLAIRAGE

1. Débranchez l'appareil.
2. Retirez la vis du diffuseur.
3. Retirez le diffuseur (voir l'illustration).
4. Remplacez l'ampoule défectueuse par une ampoule neuve de puissance identique, spécifiquement conçue pour les appareils électroménagers (la puissance maximale est indiquée sur le diffuseur).
5. Installez le diffuseur.
6. Serrez la vis du diffuseur.
7. Branchez l'appareil.
8. Ouvrez la porte. Vérifiez que l'ampoule s'allume.

### FERMETURE DE LA PORTE

1. Nettoyez les joints de la porte.
2. Si nécessaire, ajustez la porte. Reportez-vous au chapitre « Installation ».
3. Si nécessaire, remplacez les joints de porte défectueux. Contactez votre service après-vente.



### CARACTÉRISTIQUES TECHNIQUES

|                                       |            |           |
|---------------------------------------|------------|-----------|
| Dimensions de la niche d'encastrément |            |           |
|                                       | Hauteur    | 1800 mm   |
|                                       | Largeur    | 600 mm    |
|                                       | Profondeur | 650 mm    |
| Tension                               |            | 230-240 V |
| Fréquence                             |            | 50 Hz     |

Les données techniques figurent sur la plaque signalétique située sur le côté gauche à

l'intérieur de l'appareil et sur l'étiquette d'énergie.

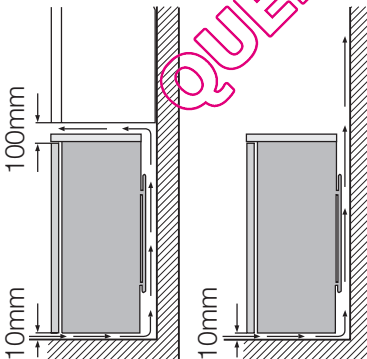
## INSTALLATION

**!** Pour votre sécurité et le bon fonctionnement de l'appareil, veuillez lire attentivement les "Consignes de sécurité" avant d'installer l'appareil.

### EMPLACEMENT

L'appareil doit être installé à bonne distance de toute source de chaleur telle que radiateurs, chauffe-eau, lumière directe du soleil etc. Assurez-vous que l'air circule librement à l'arrière de l'appareil. Pour garantir un rendement optimum si l'appareil est installé sous un élément suspendu, la distance entre le haut de l'armoire et l'élément suspendu doit être de 100 mm minimum. Si possible, évitez de placer l'appareil sous des éléments suspendus. La mise à niveau se fait à l'aide d'un ou de plusieurs pieds réglables à la base de l'appareil. Si l'appareil est placé dans un angle et si le côté avec les charnières est face au mur, la distance entre le mur et l'appareil doit être de 10 mm minimum afin de permettre à la porte de s'ouvrir suffisamment pour pouvoir sortir les clayettes.

**!** **Avertissement** L'appareil doit pouvoir être débranché à tout moment ; il est donc nécessaire que la prise murale reste accessible après l'installation.



### BRANCHEMENT ÉLECTRIQUE

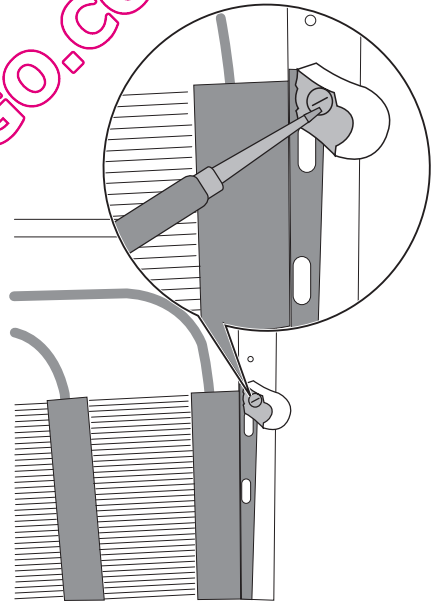
Contrôlez, avant de brancher l'appareil, si la tension et la fréquence indiquées sur la plaque signalétique correspondent à celles de votre réseau.

L'appareil doit être relié à la terre. La fiche du câble d'alimentation comporte un logement pour mise à la terre. Si la prise de courant murale n'est pas mise à la terre, branchez l'appareil sur une prise de terre conformément aux normes en vigueur, en demandant conseil à un électricien qualifié. Le fabricant décline toute responsabilité en cas d'incident suite au non-respect des consignes de sécurité sus-mentionnées. Cet appareil est conforme aux directives communautaires.

### ENTRETOISES ARRIÈRE

**Vous trouverez deux entretoises dans l'appareil qui doivent être installées comme indiqué sur la figure.**

Desserrez les vis et introduisez l'entretoise sous la tête de vis, puis resserrez les vis.



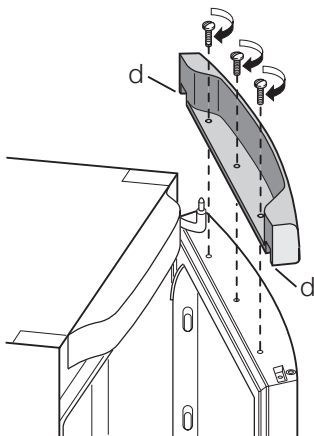
### RÉVERSIBILITÉ DE LA PORTE

Avant toute opération, débranchez la fiche de la prise de courant. Pour changer le sens d'ouverture de la porte, procédez comme suit :

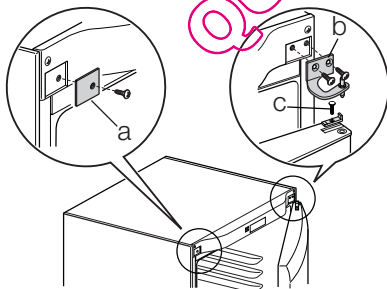
- Pour effectuer les opérations suivantes, il est conseillé de se faire aider par une au-

tre personne pour maintenir fermement les portes lors de toute manipulation de l'appareil.

- Ouvrez la porte lorsque l'appareil est debout. Dévissez les vis et retirez la moulure en plastique de la porte supérieure.
- Retirez le petit cache en plastique de la moulure en plastique de la porte et remettez-le en place sur le côté opposé (d).
- Couchez l'appareil sur son dos.

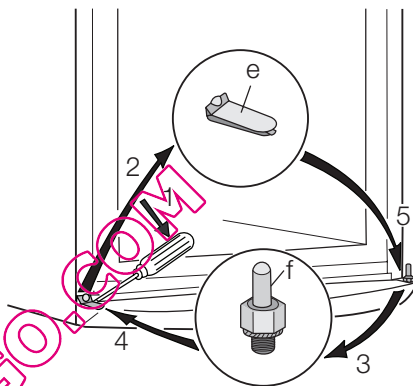


- Retirez la vis du cache charnière (a).
- Dévissez la charnière supérieure (b) et enlevez-la.
- Dévissez la vis et retirez la butée de porte (c).

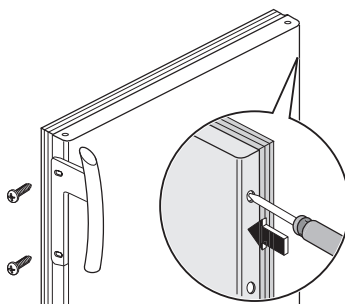


- Enlevez la porte.
- Enlevez le cache (e) à l'aide d'un outil, dévissez le gond de la charnière inférieure (f) et placez-le sur le côté opposé.
- Installez le cache (e) sur le côté opposé.
- Installez la porte.

- Vérifiez que le panneau avant des portes est parallèle au panneau avant de l'élément supérieur.
- Fixez la butée de porte sur le côté opposé.
- Positionnez et fixez la charnière supérieure (vous la trouverez dans le sachet de la notice d'utilisation) sur le côté opposé.
- Fixez la vis du nouveau cache charnière (vous le trouverez dans le sachet de la notice d'utilisation).




- Remettez l'appareil en position verticale.
- Ouvrez la porte et remettez en place la moulure en plastique de la porte supérieure en utilisant les vis.



- Fixez la poignée sur le côté opposé, puis insérez les caches en plastique (fournis dans le sachet de la notice d'utilisation) dans les trous restés libres.

**!** **Avertissement** Remettez l'appareil en place, mettez-le d'aplomb, attendez quatre heures au moins puis branchez-le sur la prise de courant.


Si vous ne souhaitez pas effectuer personnellement les opérations décrites ci-dessus, contactez votre service après-vente. Un technicien du service après-vente procédera à la réversibilité des portes à vos frais.

 **Avertissement** Après avoir changé le sens d'ouverture des portes, vérifiez que toutes les vis sont correctement

serrées et que le joint magnétique adhère bien à l'appareil.

Si la température ambiante est basse (par exemple, en hiver), il se peut que le joint n'adhère pas parfaitement. Dans ce cas, attendez que le joint reprenne sa taille naturelle. Couchez l'appareil sur le dos.

## EN MATIÈRE DE SAUVEGARDE DE L'ENVIRONNEMENT

Le symbole  sur le produit ou son emballage indique que ce produit ne peut être traité comme déchet ménager. Il doit être remis au point de collecte dédié à cet effet (collecte et recyclage du matériel électrique et électronique).

En procédant à la mise au rebut de l'appareil dans les règles de l'art, nous

préservons l'environnement et notre sécurité, s'assurant ainsi que les déchets seront traités dans des conditions optimum.

Pour obtenir plus de détails sur le recyclage de ce produit, veuillez prendre contact avec les services de votre commune ou le magasin où vous avez effectué l'achat.

QUELFRIGO.COM

QUELFRIGO.COM

QUELFRIGO.COM



[www.electrolux.com/shop](http://www.electrolux.com/shop)



QUELFRIGO.COM