



Thinking of you
Electrolux



EN3881A00

FR RÉFRIGÉRATEUR/
CONGÉLATEUR

NOTICE D'UTILISATION

QUELFRIGO.COM

SOMMAIRE

1. INSTRUCTIONS DE SÉCURITÉ	3
2. DESCRIPTION DE L'APPAREIL	7
3. BANDEAU DE COMMANDE	8
4. UTILISATION QUOTIDIENNE	11
5. CONSEILS UTILES	18
6. ENTRETIEN ET NETTOYAGE	19
7. EN CAS D'ANOMALIE DE FONCTIONNEMENT	20
8. INSTALLATION	23
9. BRUITS	28
10. CARACTÉRISTIQUES TECHNIQUES	31

NOUS PENSONS À VOUS

Merci d'avoir choisi ce produit Electrolux. Avec ce produit, vous bénéficiez de dizaines d'années d'expérience professionnelle et d'innovation. Ingénieux et élégant, il a été conçu sur mesure pour vous. Grâce à cet appareil, vous savez que chaque utilisation vous apportera satisfaction.

Bienvenue chez Electrolux.

Visitez notre site Internet pour :



Obtenir des conseils d'utilisation, des brochures, de l'aide, des informations :
www.electrolux.com



Enregistrer votre produit pour obtenir un meilleur service :
www.electrolux.com/productregistration



Acheter des accessoires, consommables et pièces de rechange d'origine pour votre appareil :
www.electrolux.com/shop

SERVICE APRÈS-VENTE

N'utilisez que des pièces de rechange d'origine.

Avant de contacter le service, assurez-vous de disposer des informations suivantes :

Vous trouverez ces informations sur la plaque signalétique. Modèle, PNC, numéro de série.



Avertissement/Attention : consignes de sécurité.



Informations générales et conseils



Informations écologiques

Sous réserve de modifications.

1. INSTRUCTIONS DE SÉCURITÉ

Pour votre sécurité et garantir une utilisation correcte de l'appareil, lisez attentivement cette notice, y compris les conseils et avertissements, avant d'installer et d'utiliser l'appareil pour la première fois. Pour éviter toute erreur ou accident, veillez à ce que toute personne qui utilise l'appareil connaisse bien son fonctionnement et ses fonctions de sécurité. Conservez cette notice avec l'appareil. Si l'appareil doit être vendu ou cédé à une autre personne, veillez à remettre cette notice au nouveau propriétaire, afin qu'il puisse se familiariser avec son fonctionnement et sa sécurité.

Pour la sécurité des personnes et des biens, conservez et respectez les consignes de sécurité figurant dans cette notice. Le fabricant décline toute responsabilité en cas de dommages dus au non-respect de ces instructions.

Lors de sa fabrication, cet appareil a été construit selon des normes, directives et/ou décrets pour une utilisation sur le territoire français.

Pour la sécurité des biens et des personnes ainsi que pour le respect de l'environnement, vous devez d'abord lire attentivement les préconisations suivantes avant toute utilisation de votre appareil.



ATTENTION

Pour éviter tout risque de détérioration de l'appareil, transportez-le dans sa position d'utilisation muni de ses cales de transport (selon le modèle). Au déballage de celui-ci, et pour empêcher des risques d'asphyxie et corporel, tenez les matériaux d'emballage hors de portée des enfants.



ATTENTION

Pour éviter tout risque (mobilier, immobilier, corporel,...), l'installation, les raccordements (eau, gaz, électricité, évacuation selon modèle), la mise en service et la maintenance de votre appareil doivent être effectuées par un professionnel qualifié.



ATTENTION

Votre appareil a été conçu pour être utilisé par des adultes. Il est destiné à un usage domestique normal. Ne l'utilisez pas à des fins commerciales ou industrielles ou pour d'autres buts que ceux pour lesquels il a été conçu. Vous éviterez ainsi des risques matériel et corporel.



ATTENTION

Débranchez l'appareil avant toute opération de nettoyage manuel. N'utilisez que des produits du commerce non corrosifs ou non inflammables. Toute projection d'eau ou de vapeur est proscrite pour écarter le risque d'électrocution.



ATTENTION

Si votre appareil est équipé d'un éclairage, débranchez l'appareil avant de procéder au changement de l'ampoule (ou du néon, etc.) pour éviter de s'électrocuter.



ATTENTION

Afin d'empêcher des risques d'explosion ou d'incendie, ne placez pas de produits inflammables ou d'éléments imbibés de produits inflammables à l'intérieur, à proximité ou sur l'appareil.



ATTENTION

Lors de la mise au rebut de votre appareil, et pour écarter tout risque corporel, mettez hors d'usage ce qui pourrait présenter un danger : coupez le câble d'alimentation au ras de l'appareil. Informez-vous auprès des services de votre commune des endroits autorisés pour la mise au rebut de l'appareil.

**ATTENTION**

Respectez la chaîne de froid dès l'acquisition d'un aliment jusqu'à sa consommation pour exclure le risque d'intoxication alimentaire.

Veillez maintenant lire attentivement cette notice pour une utilisation optimale de votre appareil.

1.1 Sécurité des enfants et des personnes vulnérables

- Cet appareil n'est pas destiné à être utilisé par des enfants ou des personnes dont les capacités physiques, sensorielles ou mentales, ou le manque d'expérience et de connaissance les empêchent d'utiliser l'appareil sans risque lorsqu'ils sont sans surveillance ou en l'absence d'instruction d'une personne responsable qui puisse leur assurer une utilisation de l'appareil sans danger.

Empêchez les enfants de jouer avec l'appareil.

- Ne laissez pas les différents emballages à portée des enfants. Ils pourraient s'asphyxier.
- Si l'appareil doit être mis au rebut, veillez à couper le câble d'alimentation électrique au ras de l'appareil pour éviter les risques d'électrocution. Démontez la porte pour éviter que des enfants ne restent enfermés à l'intérieur.
- Cet appareil est muni de fermetures magnétiques. S'il remplace un appareil équipé d'une fermeture à ressort, nous vous conseillons de rendre celle-ci inutilisable avant de vous en débarrasser. Ceci afin d'éviter aux enfants de s'enfermer dans l'appareil et de mettre ainsi leur vie en danger.

1.2 Consignes générales de sécurité

**AVERTISSEMENT**

Veillez à ce que les orifices de ventilation, situés dans l'enceinte de l'appareil ou la structure intégrée, ne soient pas obstrués.

- Les appareils sont destinés uniquement à la conservation des aliments et/ou des boissons dans le cadre d'un usage

domestique normal, tel que celui décrit dans la présente notice.

- dans des cuisines réservées aux employés dans des magasins, bureaux et autres lieux de travail ;
- dans les fermes et par les clients dans des hôtels, motels et autres lieux de séjour ;
- dans des hébergements de type chambre d'hôte ;
- pour la restauration et autres utilisations non commerciales.

- N'utilisez pas d'appareils électriques, d'agents chimiques ou tout autre système artificiel pour accélérer le processus de dégivrage.
- Ne faites pas fonctionner d'appareils électriques (comme des sorbetières électriques, ...) à l'intérieur des appareils de réfrigération à moins que cette utilisation n'ait reçu l'agrément du fabricant.
- N'endommagez pas le circuit frigorifique.

Le circuit frigorifique de l'appareil contient de l'isobutane (R600a), un gaz naturel offrant un haut niveau de compatibilité avec l'environnement mais qui est néanmoins inflammable.

Pendant le transport et l'installation de votre appareil, assurez-vous qu'aucune partie du circuit frigorifique n'est endommagée.

Si le circuit frigorifique est endommagé :

- évitez les flammes vives et toute autre source d'allumage
- aérez soigneusement la pièce où se trouve l'appareil
- Ne modifiez pas les spécifications de l'appareil. Si le câble d'alimentation est endommagé, il peut causer un court circuit, un incendie et/ou une électrocution.

**AVERTISSEMENT**

Les éventuelles réparations ou interventions sur votre appareil, ainsi que le remplacement du câble d'alimentation, ne doivent être effectuées que par un professionnel qualifié.

1. Ne branchez pas le cordon d'alimentation à une rallonge.

2. Assurez-vous que la prise n'est pas écrasée ou endommagée par l'arrière de l'appareil. Une prise de courant écrasée ou endommagée peut s'échauffer et causer un incendie.
 3. Vérifiez que la prise murale de l'appareil est accessible.
 4. Ne débranchez pas l'appareil en tirant sur le câble.
 5. Si la prise murale n'est pas bien fixée, n'introduisez pas de prise dedans. Risque d'électrocution ou d'incendie.
 6. N'utilisez pas l'appareil sans le dif-fuseur de l'ampoule (si présent) de l'éclairage intérieur.
- Cet appareil est lourd. Faites attention lors de son déplacement.
 - Ne touchez pas avec les mains humides les surfaces givrées et les produits congelés (risque de brûlure et d'arrachement de la peau).
 - Évitez une exposition prolongée de l'appareil aux rayons solaires.
 - Les ampoules (si présentes) utilisées dans cet appareil sont des ampoules spécifiques uniquement destinées à être utilisées sur des appareils ménagers. Elles ne sont pas du tout adaptées à un éclairage quelconque d'une habitation.

1.3 Utilisation quotidienne

- Ne posez pas d'éléments chauds sur les parties en plastique de l'appareil.
- Ne stockez pas de gaz ou de liquides inflammables dans l'appareil (risque d'explosion).
- Ne placez pas d'aliments directement contre la sortie d'air sur la paroi arrière de l'appareil. (Si l'appareil est sans givre.)
- Un produit décongelé ne doit jamais être recongelé.
- Conservez les aliments emballés conformément aux instructions de leur fabricant.
- Respectez scrupuleusement les conseils de conservation donnés par le fa-

bricant de l'appareil. Consultez les instructions respectives.

- Ne mettez pas de bouteilles ni de boîtes de boissons gazeuses dans le compartiment congélateur, car la pression se formant à l'intérieur du contenant pourrait le faire éclater et endommager ainsi l'appareil.
- Ne consommez pas certains produits tels que les bâtonnets glacés dès leur sortie de l'appareil, car ils peuvent provoquer des brûlures.

1.4 Stockage des denrées dans les réfrigérateurs et règles d'hygiène

La consommation croissante de plats préparés et d'autres aliments fragiles, sensibles en particulier au non-respect de la chaîne de froid ¹⁾ rend nécessaire une meilleure maîtrise de la température de transport et de stockage de ces produits. A la maison, le bon usage du réfrigérateur et le respect de règles d'hygiène rigoureuses contribuent de façon significative et efficace à l'amélioration de la conservation des aliments.

Conservation des aliments / Maîtrise des températures

Stockez les aliments selon leur nature dans la zone appropriée:

- **Zone tempérée:** Boissons, œufs, beurre, sauces industrielles et préparées, fromages à pâtes cuites, fruits et légumes frais.
- **Zone fraîche:** Produits laitiers, desserts lactés, matières grasses, fromages frais.
- **Zone la plus froide:** Viandes, volailles, poissons, charcuteries, plats préparés, salades composées, préparations et pâtisseries à base d'œufs ou de crème, pâtes fraîches, pâte à tarte, pizza / quiches, produits frais et fromages au lait cru, légumes prêts à l'emploi vendus sous sachet plastique et plus généralement, tout produit frais dont la date limite de consommation (DLC) est associée à une température de conservation inférieure ou égale à +4°C.

L'observation des conseils suivants est de nature à éviter la contamination croisée et

¹⁾ Chaîne de froid: maintien sans rupture de la température requise d'un produit, depuis sa préparation et son conditionnement jusqu'à son utilisation par le consommateur

à prévenir une mauvaise conservation des aliments:

- Emballer systématiquement les produits pour éviter que les denrées ne se contaminent mutuellement.
- Se laver les mains avant de toucher les aliments et plusieurs fois pendant la préparation du repas si celle-ci implique des manipulations successives de produits différents, et après, bien sûr, au moment de passer à table comme les règles d'hygiène l'imposent.
- Ne pas réutiliser des ustensiles ayant déjà servi (cuillère en bois, planche à découper sans les avoir bien nettoyés au préalable).
- Attendre le refroidissement complet des préparations avant de les stocker (exemple : soupe).
- Limiter le nombre d'ouvertures de la porte et, en tout état de cause, ne pas la laisser ouverte trop longtemps pour éviter une remontée en température du réfrigérateur.
- Disposer les aliments de telle sorte que l'air puisse circuler librement tout autour.

Il convient de vérifier régulièrement que la température, notamment celle de la zone la plus froide, est correcte et le cas échéant, d'ajuster le dispositif de réglage de température en conséquence comme indiqué (page Utilisation).

Mesure de la température La mesure de la température dans une zone (sur une clayette, par exemple) peut se faire au moyen d'un thermomètre placé, dès le départ, dans un récipient rempli d'eau (verre). Pour avoir une représentation fidèle de la réalité, lisez la température sans manipulation des commandes ni ouverture de porte.

Respect des règles d'hygiène

- Nettoyez fréquemment l'intérieur du réfrigérateur en utilisant un produit d'entretien doux sans effet oxydant sur les parties métalliques, puis rincer avec de l'eau additionnée de jus de citron, de vinaigre blanc ou avec tout produit désinfectant adapté au réfrigérateur.
- Retirez les suremballages du commerce avant de placer les aliments dans le réfrigérateur (par exemple suremballages des packs de yaourts).
- Couvrez les aliments.

- Consultez la notice d'utilisation de l'appareil en toutes circonstances et en particulier pour les conseils d'entretien.

1.5 Entretien et nettoyage

- Avant toute opération d'entretien, mettez l'appareil hors tension et débranchez-le de la prise de courant.
- N'utilisez pas d'objets métalliques pour nettoyer l'appareil.
- N'utilisez pas d'objet tranchant pour gratter la couche de givre. Utilisez une spatule en plastique.
- Contrôlez régulièrement l'orifice d'évacuation de l'eau de dégivrage dans le compartiment réfrigérateur. Nettoyez-le, si besoin. Si l'orifice est bouché, l'eau s'écoulera en bas de l'appareil.

1.6 Installation



Avant de procéder au branchement électrique, respectez scrupuleusement les instructions fournies dans cette notice.

- Déballez l'appareil et vérifiez qu'il n'est pas endommagé. Ne branchez pas l'appareil s'il est endommagé. Signalez immédiatement au revendeur de l'appareil les dommages constatés. Dans ce cas, gardez l'emballage.
- Il est conseillé d'attendre au moins quatre heures avant de brancher l'appareil pour que le circuit frigorifique soit stabilisé.
- Veillez à ce que l'air circule librement autour de l'appareil pour éviter qu'il ne surchauffe. Pour assurer une ventilation suffisante, respectez les instructions de la notice (chapitre Installation).
- Placez l'appareil dos au mur pour éviter tout contact avec le compresseur et le condenseur (risque de brûlure).
- Placez de préférence votre appareil loin d'une source de chaleur (chauffage, cuisson ou rayons solaires trop intenses).
- Assurez-vous que la prise murale reste accessible après l'installation de l'appareil.
- Branchez à l'alimentation en eau potable uniquement. (Si un branchement sur le réseau d'eau est prévu.)

1.7 Maintenance

- Les branchements électriques nécessaires à l'entretien de l'appareil doivent être réalisés par un électricien ou par une personne qualifiée.
- Cet appareil ne doit être entretenu et réparé que par votre service après vente, exclusivement avec des pièces d'origine.



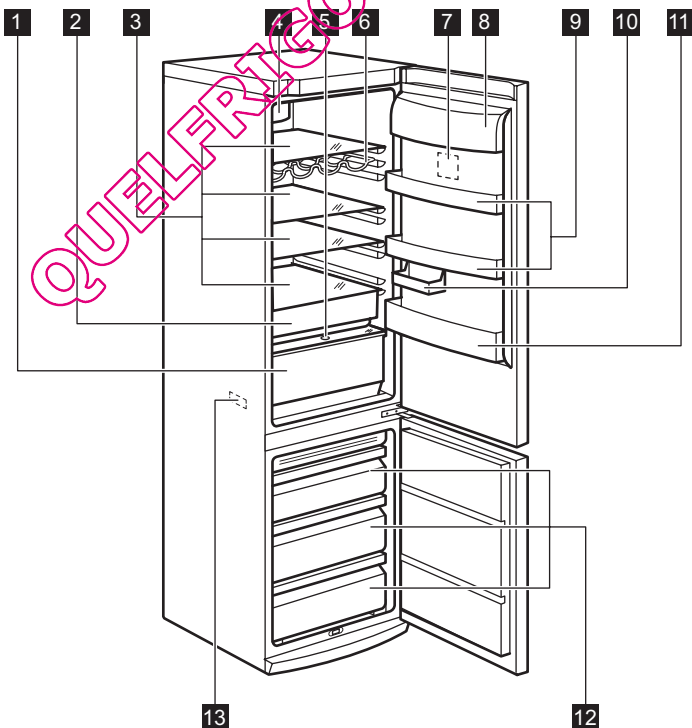
1.8 Protection de l'environnement



Le système frigorifique et l'isolation de votre appareil ne contiennent pas de C.F.C. contribuant ainsi à préserver l'environnement. L'appareil ne doit pas être mis au rebut avec les ordures ménagères et les déchets urbains. La mousse d'isolation contient des gaz inflammables : l'appareil sera mis au rebut conformément aux règlements applicables disponibles auprès des autorités locales. Veuillez à ne pas détériorer les circuits frigorifiques, notamment au niveau du condenseur. Les matériaux utilisés dans cet appareil identifiés par le symbole ♻ sont recyclables.

Le système frigorifique et l'isolation de votre appareil ne contiennent pas de C.F.C. contribuant ainsi à préserver l'environnement. L'appareil ne doit pas être mis au rebut avec les ordures ménagères et les déchets urbains. La mousse d'isolation contient des gaz inflammables : l'appareil sera mis au rebut conformément aux règlements applicables disponibles auprès des autorités locales. Veuillez à ne pas détériorer les circuits frigorifiques, notamment au niveau du condenseur. Les matériaux utilisés dans cet appareil identifiés par le symbole ♻ sont recyclables.

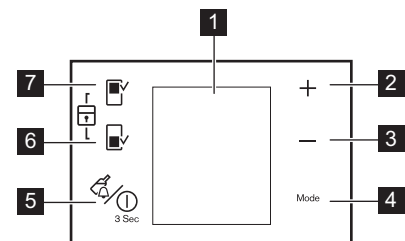
2. DESCRIPTION DE L'APPAREIL



- 1 Bac CrispFresh
- 2 Bac FreshZone
- 3 Clayettes en verre
- 4 « Dynamic Air Cooling »
- 5 Contrôle de l'humidité
- 6 Porte-bouteilles
- 7 Bandeau de commande

- 8 Compartiment à beurre
- 9 Balconnets de porte
- 10 Balconnet demi-largeur
- 11 Compartiment à bouteilles
- 12 Paniers de congélation
- 13 Plaque signalétique

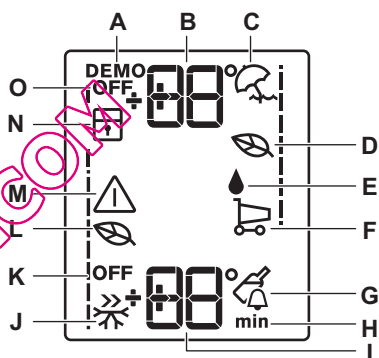
3. BANDEAU DE COMMANDE



- 1 Affichage
- 2 Thermostat
- 3 Touche Plus
- 4 Touche Moins
- 5 Touche DrinksChill et touche ON/OFF
- 6 Touche du compartiment congélateur
- 7 Touche du compartiment réfrigérateur

Pour augmenter le volume de la tonalité des touches, appuyez simultanément sur la touche Mode et la touche Moins pendant plusieurs secondes. Ce changement est réversible.

3.1 Affichage



- A. Fonction Démo
- B. Indicateur de température du réfrigérateur
- C. Fonction Holiday
- D. Fonction Eco Mode du réfrigérateur
- E. Fonction Extra Humidité
- F. Fonction Shopping
- G. Fonction Drinks Chill
- H. Heure
- I. Indicateur de température du congélateur
- J. Fonction Fast Freeze
- K. Mode « Arrêt » du congélateur
- L. Fonction Eco Mode du congélateur
- M. Voyant d'alarme
- N. Fonction Sécurité enfants
- O. Mode « Arrêt » du réfrigérateur



Après avoir sélectionné le compartiment réfrigérateur ou congélateur, l'animation démarre ----- . Après avoir sélectionné la température, l'animation clignote pendant quelques minutes.

3.2 Mise en marche

Pour mettre l'appareil en marche, procédez comme suit :

1. Branchez la fiche électrique de l'appareil à la prise de courant.
2. Appuyez sur la touche ON/OFF si l'affichage est éteint.
3. Si DEMO s'affiche, l'appareil est en mode démonstration. Reportez-vous au paragraphe « En cas d'anomalie de fonctionnement ».
4. Les indicateurs de température indiquent la température programmée par défaut.

Pour sélectionner une température différente, reportez-vous au paragraphe « Réglage de la température ».

3.3 Mise à l'arrêt

Pour éteindre l'appareil, procédez comme suit :

1. Appuyez sur la touche ON/OFF pendant 3 secondes.
2. L'affichage s'éteint.
3. Pour mettre l'appareil hors tension, débranchez la fiche d'alimentation de la prise électrique.

3.4 Mise à l'arrêt du réfrigérateur

Pour mettre le réfrigérateur à l'arrêt :

1. Appuyez sur la touche Fridge Compartment pendant quelques secondes.
2. L'indicateur OFF du réfrigérateur s'allume.

3.5 Dégivrage du réfrigérateur

Pour mettre en fonctionnement le réfrigérateur :

1. Appuyez sur la touche Fridge Compartment.
Le voyant OFF du réfrigérateur s'éteint.

Pour sélectionner une température différente, reportez-vous au paragraphe « Réglage de la température ».

3.6 Réglage de la température

Sélectionnez le compartiment réfrigérateur ou congélateur.

Pour régler la température, appuyez sur la touche de température.

Température par défaut :

- +4 °C dans le réfrigérateur
- -18 °C dans le congélateur

Les indicateurs de température affichent la température programmée.

La température programmée sera atteinte sous 24 heures.



Après une coupure de courant, la température programmée reste enregistrée.

3.7 Mode Extra Humidité

Si vous devez augmenter l'humidité du réfrigérateur, nous vous conseillons d'activer la fonction Extra Humidité.

Pour activer cette fonction :

1. Appuyez sur la touche Mode jusqu'à ce que le symbole correspondant s'affiche.

Pour désactiver cette fonction :

1. Appuyez sur la touche Mode pour sélectionner une autre fonction ou appuyez sur la touche Mode jusqu'à ce que tous les symboles spéciaux disparaissent.

3.8 EcoMode pour les compartiments réfrigérateur et congélateur

Pour une conservation optimale des aliments, sélectionnez la fonction EcoMode. Pour activer cette fonction :

1. Sélectionnez le compartiment réfrigérateur/congélateur.
2. Appuyez sur la touche Mode jusqu'à ce que le symbole correspondant s'affiche.

L'indicateur de température indique la température programmée :

- pour le réfrigérateur : +4 °C
- pour le congélateur : -18 °C

Pour désactiver cette fonction :

1. Sélectionnez le compartiment réfrigérateur/congélateur.
2. Appuyez sur la touche Mode pour sélectionner une autre fonction ou appuyez sur la touche Mode jusqu'à ce que tous les symboles spéciaux disparaissent.



La fonction se désactive lorsque vous sélectionnez une température différente.

3.9 ShoppingMode

Si vous avez besoin de ranger une grande quantité d'aliments dans votre réfrigérateur, par exemple après avoir fait vos courses, nous vous suggérons d'activer la fonction ShoppingMode : elle permet de refroidir rapidement les aliments tout en évitant le réchauffement des denrées déjà stockées dans le compartiment. Pour activer cette fonction :

1. Appuyez sur la touche Mode jusqu'à ce que le symbole correspondant s'affiche.

La fonction ShoppingMode se désactive automatiquement au bout d'environ 6 heures.

Pour désactiver la fonction avant sa désactivation automatique :

1. Appuyez sur la touche Mode pour sélectionner une autre fonction ou appuyez sur la touche Mode jusqu'à ce que tous les symboles spéciaux disparaissent.



La fonction se désactive lorsque vous sélectionnez une température différente pour le réfrigérateur.

3.10 Mode Holiday

Cette fonction vous permet de laisser le compartiment réfrigérateur vide et fermé pendant une longue période sans formation de mauvaises odeurs.



Avant d'activer la fonction Holiday, le compartiment réfrigérateur doit être vide.

Pour activer cette fonction :

1. Appuyez sur la touche Mode jusqu'à ce que le symbole correspondant s'affiche.

L'indicateur de température du réfrigérateur indique la température programmée.

Pour désactiver cette fonction :

1. Appuyez sur la touche Mode pour sélectionner une autre fonction ou appuyez sur la touche Mode jusqu'à ce que tous les symboles spéciaux disparaissent.



La fonction se désactive lorsque vous sélectionnez une température différente pour le réfrigérateur.

3.11 Mode DrinksChill

Le mode DrinksChill doit être utilisé pour le réglage d'une alarme sonore à une heure souhaitée, ce qui est utile, par exemple, pour refroidir une préparation pendant un certain temps dans le cadre d'une recette de cuisine ou pour refroidir des bouteilles rapidement dans le congélateur.

Pour activer cette fonction :

1. Appuyez sur la touche DrinkChill .
L'indicateur DrinksChill clignote.
Le minuteur affiche la valeur définie (30 minutes).
2. Appuyez sur la touche de diminution de la température et sur la touche d'augmentation de la température pour faire varier la valeur programmée du minuteur de 1 à 90 minutes.
3. Le minuteur se met à clignoter (min). Une fois la durée programmée écoulée, le voyant DrinksChill clignote et un signal sonore retentit :

1. Retirez les boissons placées dans le compartiment de congélation.
2. Appuyez sur la touche DrinkChill pour arrêter le signal sonore et désactiver la fonction.

Il est possible de désactiver cette fonction à tout moment pendant le décompte :

1. Appuyez sur la touche DrinkChill.
 2. Le voyant DrinksChill s'éteint.
- Il est possible de modifier l'heure pendant et à la fin du décompte en appuyant sur les touches de diminution et d'augmentation de la température.

3.12 Mode FastFreeze

Pour activer cette fonction :

1. Sélectionnez le compartiment congélateur.
2. Appuyez sur la touche Mode jusqu'à ce que le symbole correspondant s'affiche.

Cette fonction s'arrête automatiquement au bout de 52 heures.

Pour désactiver la fonction avant sa désactivation automatique :

1. Sélectionnez le compartiment congélateur.
2. Appuyez sur la touche Mode pour sélectionner une autre fonction ou appuyez sur la touche Mode jusqu'à ce que tous les symboles spéciaux disparaissent.



La fonction se désactive lorsque vous sélectionnez une température différente pour le congélateur.

3.13 Fonction Sécurité enfants

Sélectionnez la fonction Sécurité enfants pour verrouiller toutes les touches de fonction.

Pour activer cette fonction :

1. Appuyez sur la touche Mode jusqu'à ce que le symbole correspondant s'affiche.

2. Le voyant Sécurité enfants s'affiche.

Pour désactiver cette fonction :

1. Appuyez sur la touche Mode pour sélectionner une autre fonction ou appuyez sur la touche Mode jusqu'à ce que tous les symboles spéciaux disparaissent.

3.14 Alarme haute température

Une augmentation de la température dans le compartiment congélateur (par exemple

à cause d'une coupure de courant) est indiquée par :

- le clignotement des voyants d'alarme et de température du congélateur

- le déclenchement d'une alarme sonore.
- Pour réinitialiser l'alarme :

1. Appuyez sur une touche quelconque.
2. L'alarme s'éteint.
3. L'indicateur de température du congélateur affiche pendant quelques secondes la température la plus élevée atteinte. La température programmée s'affiche ensuite de nouveau.
4. Le voyant d'alarme continue de clignoter jusqu'à ce que les conditions normales soient restaurées.

Lorsque l'alarme est terminée, l'indicateur s'éteint.

3.15 Alarme porte ouverte

Une alarme sonore se déclenche si la porte reste ouverte pendant quelques minutes. Les conditions d'alarme porte ouverte sont indiquées par :

- Un voyant d'alarme clignotant
- Une alarme sonore.

Au rétablissement des conditions normales (porte fermée), l'alarme s'arrête.

Pendant la phase d'alarme, l'alarme sonore peut être désactivée en appuyant sur une touche quelconque.

4. UTILISATION QUOTIDIENNE

4.1 Conservation d'aliments congelés

À la mise en service ou après un arrêt prolongé, faites fonctionner l'appareil pendant 2 heures environ, avant d'introduire les produits dans le compartiment.

Les tiroirs de congélation vous permettent de trouver facilement et rapidement les

aliments dont vous avez besoin. Si vous devez stocker une grande quantité d'aliments, retirez tous les tiroirs et le bac à glace sauf le tiroir inférieur qui doit être en place afin de permettre une circulation d'air optimale. Des denrées alimentaires peuvent être stockées sur chaque clayette en respectant un espace de 15 mm max. à partir de la porte.



En cas de décongélation accidentelle, due par exemple à une coupure de courant, si la coupure a duré plus de temps qu'il n'est prévu au paragraphe « Autonomie de fonctionnement », au chapitre Caractéristiques techniques, consommez rapidement les aliments décongelés ou cuisez-les immédiatement avant de les recongeler (une fois refroidis).

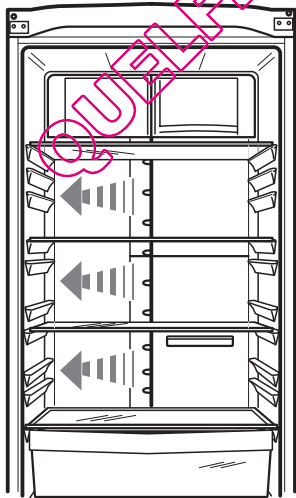
4.2 Décongélation

Avant utilisation, les aliments surgelés ou congelés peuvent être décongelés dans le compartiment du réfrigérateur ou à température ambiante en fonction du temps disponible pour cette opération. Les petites portions peuvent même être cuites sans décongélation préalable (la cuisson sera cependant un peu plus longue).

4.3 Congélation d'aliments frais

Le compartiment congélateur est idéal pour congeler des denrées fraîches et

4.4 Refroidissement de l'air



conserver à long terme des aliments surgelés ou congelés.

Pour congeler les denrées fraîches, activez la fonction Congélation Rapide au moins 24 heures avant de placer les denrées à congeler dans le compartiment congélateur.

Placez les denrées fraîches à congeler dans le compartiment inférieur.

La quantité maximale de denrées que vous pouvez congeler par 24 heures figure sur la plaque signalétique, située à l'intérieur de l'appareil.

Le processus de congélation dure 24 heures : vous ne devez ajouter aucune autre denrée à congeler au cours de cette période.

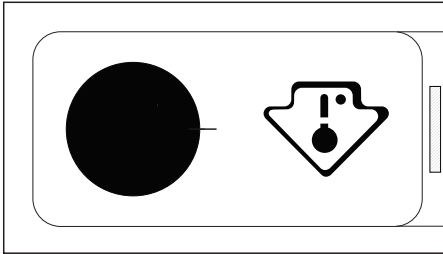
Au bout de 24 heures, lorsque le processus de congélation est terminé, désactivez la fonction Congélation Rapide (reportez-vous au chapitre « Fonction Congélation Rapide »).

La technologie Multiflow permet le refroidissement rapide des aliments et une température plus homogène dans le compartiment.

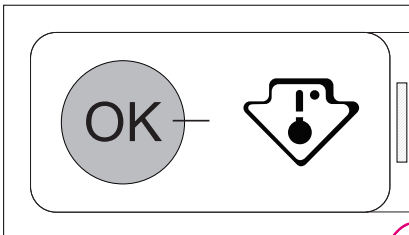
Ce système permet de refroidir plus rapidement les aliments et de maintenir une température plus homogène dans le compartiment.

4.5 Indicateur de température

Le thermostat nécessite un réglage



Température correcte



Pour vous aider à contrôler correctement votre appareil, nous avons intégré un indicateur de température à votre réfrigérateur, **situé au niveau de la clayette en verre la plus basse, dans la zone la plus froide du compartiment réfrigérateur.** (Voir le symbole ci-contre.)

L'espace situé directement au-dessus de la clayette en verre du bac à légumes est la zone la plus froide du compartiment réfrigérateur, comme indiqué par la clayette ou l'autocollant sur la paroi de votre appareil.

Pour un bon stockage des aliments, assurez-vous que l'indicateur de température affiche « OK ».

Si « OK » ne s'affiche pas, la température moyenne de la zone est trop élevée. Réglez le thermostat sur une position inférieure. L'indicateur « OK » s'affichant en noir, il est difficilement visible si l'indicateur de température est mal éclairé. Un bon éclairage facilite la lecture de celui-ci.

À chaque modification du thermostat, attendez la stabilisation de la température à l'intérieur de l'appareil avant de procéder, si nécessaire, à un nouveau réglage. Ne modifiez la position du thermostat que progressivement et attendez au moins 12 heures avant de procéder à une nouvelle vérification et à une éventuelle modification.



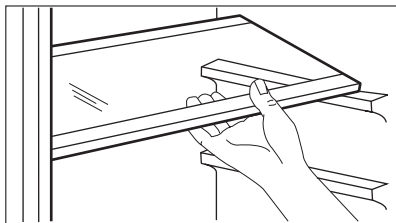
Après le chargement de denrées fraîches dans l'appareil ou après des ouvertures répétées (ou une ouverture prolongée) de la porte, il est normal que l'inscription « OK » n'apparaisse pas dans l'indicateur de température ; attendez au moins 12 heures avant d'ajuster le thermostat. Si l'évaporateur (paroi du fond de l'appareil) se couvre anormalement de givre (appareil trop chargé, température ambiante élevée, thermostat sur une position élevée, ouvertures fréquentes de la porte), ramenez progressivement le thermostat sur une position inférieure, jusqu'à obtenir de nouveau des périodes d'arrêt du compresseur. En effet, le dégivrage automatique du compartiment réfrigérateur ne s'effectue que si le compresseur s'arrête par intermittence.

4.6 Filtre à charbon

Votre appareil est équipé d'un filtre à charbon situé au-dessous d'un volet sur la paroi arrière du diffuseur d'air.

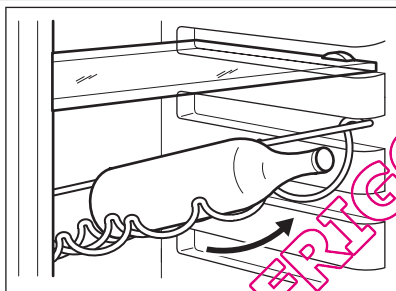
Le filtre purifie l'air en éliminant les odeurs des aliments du compartiment réfrigérateur, ce qui améliore la qualité de leur conservation.

4.7 Clayettes amovibles



Les parois du réfrigérateur sont équipées d'une série de glissières pour que les clayettes puissent être placées en fonction des besoins.

4.8 Compartiment à bouteilles



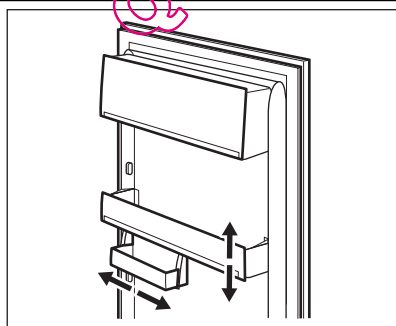
Placez les bouteilles (ouverture vers l'avant) sur la clayette prévue à cet effet.



Si la clayette est en position horizontale, placez uniquement des bouteilles non entamées.

Cette clayette peut être inclinée afin de pouvoir y placer des bouteilles déjà ouvertes. Pour cela, tirez la clayette vers le haut afin qu'elle puisse glisser vers le haut et être placée sur le niveau supérieur.

4.9 Mise en place des balconnets de la porte



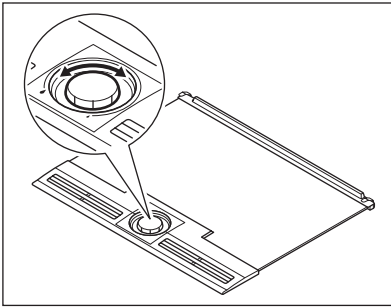
En fonction de la taille des emballages des aliments conservés, les balconnets de la porte peuvent être positionnés à différentes hauteurs.

Pour les ajuster, procédez comme suit : Tirez progressivement le balconnet dans le sens des flèches pour le dégager, puis repositionnez-le selon les besoins.



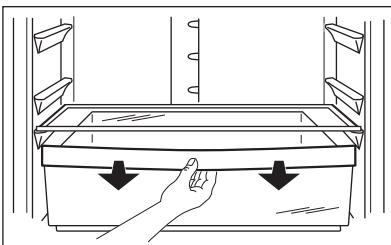
Ne déplacez pas le grand balconnet inférieur, afin de garantir une circulation d'air optimale.

4.10 Contrôle de l'humidité



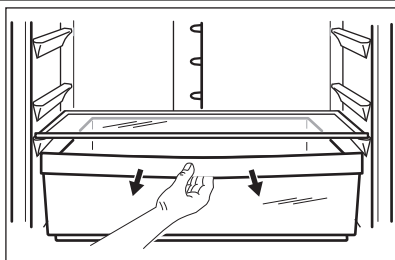
Lors du stockage de fruits et légumes, il est recommandé de les ranger dans le bac prévu à cet effet. Le réfrigérateur assure une température basse, qui rallonge la conservation des aliments. Dans des conditions normales, lorsque le bac à légumes n'est pas plein et qu'il contient des fruits et légumes variés, la commande de contrôle de l'humidité doit être en position de forte humidité, illustrée par une grosse goutte d'eau. Cela signifie que la grille supérieure est fermée et qu'un taux d'humidité élevé est maintenu dans le bac. Cette position est celle qui doit être adoptée de façon standard. Cependant, lorsque le bac est très rempli, les fruits et légumes risquent de ne pas être refroidis de manière suffisamment efficace ; il est donc recommandé, dans ce cas, d'ouvrir les aérations en tournant la commande de contrôle de l'humidité vers la petite goutte d'eau. Les légumes régulent leur refroidissement en laissant s'évaporer de l'eau. Si les aérations sont fermées, cette humidité peut s'accumuler et entraîner la formation de flaques d'eau dans le bac. Les légumes les plus sujets à ce phénomène sont les salades, les champignons, les brocolis et les carottes. Si le bac contient des pommes et d'autres fruits, il est préférable de laisser les aérations légèrement ouvertes pour éviter toute accumulation d'éthylène à l'intérieur. L'éthylène est une hormone de croissance libérée par certains fruits et légumes qui peuvent endommager certains autres fruits et légumes et accélérer leur vieillissement.

4.11 Bac Freshzone

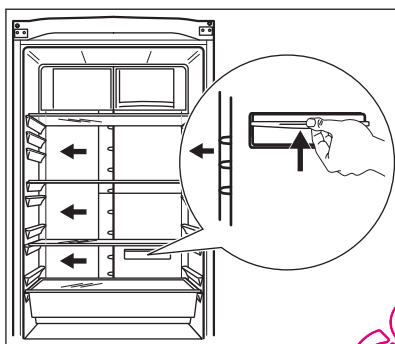


Le bac FreshZone est adapté à la conservation des denrées fraîches et hautement périssables (poissons, viandes, fruits de mer), car la température y est inférieure à celle des autres zones du réfrigérateur.

4.12 Mode FreshZone



Si ce compartiment n'est pas utilisé en tant que bac Freshzone, les réglages peuvent être modifiés, afin qu'il serve simplement de bac basse température.



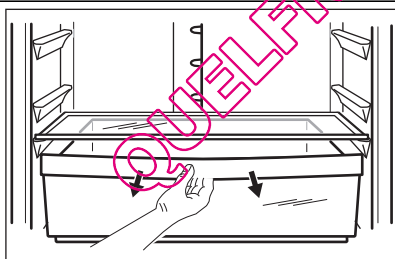
Pour activer cette fonction :

- Faites remonter le volet comme indiqué sur la figure.

Pour désactiver cette fonction :

1. Rabattez le volet.

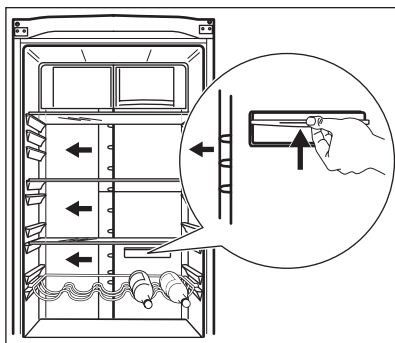
4.13 Bac Freshzone



Ce système permet le refroidissement rapide des aliments et une température plus homogène dans le bac.

Pour activer cette fonction :

1. Activez la fonction Shopping.
2. Le voyant Shopping s'allume.
3. Faites remonter le volet comme indiqué sur la figure.



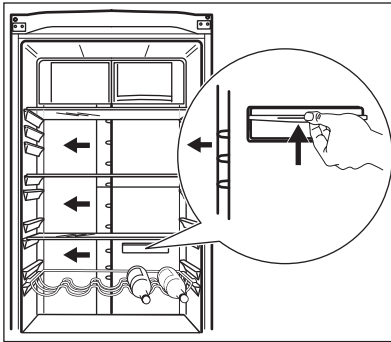
Pour désactiver cette fonction :

1. Rabattez le volet.
2. Désactivez la fonction Shopping.
3. Le voyant Shopping s'éteint.



Cette fonction se désactive automatiquement au bout de quelques heures.

4.14 Fonction QuickChill pour les boissons



Cette fonction permet le refroidissement rapide des boissons.

Pour activer cette fonction :

1. Retirez ou déplacez vers le haut le bac Freshzone et placez le porte-bouteilles devant les encoches Quick-Chill comme indiqué sur la figure.
2. Activez la fonction Shopping.
3. Le voyant Shopping s'allume.
4. Faites remonter le volet comme indiqué sur la figure.

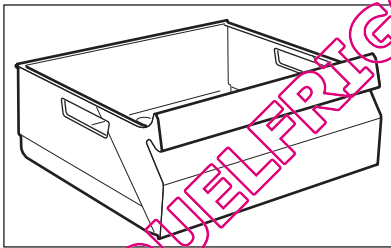
Pour désactiver cette fonction :

1. Rabattez le volet.
2. Désactivez la fonction Shopping.
3. Le voyant Shopping s'éteint.



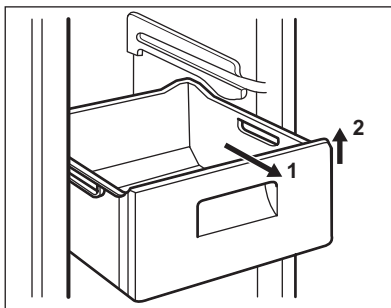
Cette fonction se désactive automatiquement au bout de quelques heures.

4.15 Bac CrispFresh



Le bac convient au rangement des fruits et légumes.

4.16 Retrait des bacs de congélation du congélateur



Certains bacs de congélation sont équipés d'une butée afin d'empêcher leur retrait accidentel ou leur chute. Pour retirer le bac du congélateur, tirez-le vers vous et, lorsque vous atteignez la butée, retirez-le en inclinant la partie avant vers le haut.

Pour le remettre, relevez légèrement l'avant du bac et insérez-le dans le congélateur. Dès que vous avez dépassé la butée, poussez le bac dans la bonne position.

5. CONSEILS UTILES

5.1 Conseils pour l'économie d'énergie

- N'ouvrez pas la porte trop souvent ou plus longtemps que nécessaire.
- Si la température ambiante est élevée, le dispositif de réglage de température est sur la position de froid maximum et l'appareil est plein : il est possible que le compresseur fonctionne en régime continu, d'où un risque de formation excessive de givre sur l'évaporateur. Pour éviter ceci, modifiez la position du dispositif de réglage de température de façon à obtenir des périodes d'arrêt du compresseur et ainsi permettre un dégivrage automatique, d'où des économies d'énergie.

5.2 Conseils pour la réfrigération de denrées fraîches

Pour obtenir les meilleures performances possibles :

- N'introduisez pas d'aliments encore chauds ou de liquides en évaporation dans le réfrigérateur.
- Couvrez ou enveloppez soigneusement les aliments, surtout s'ils sont aromatiques.
- Placez les aliments pour que l'air puisse circuler librement autour.

5.3 Conseils pour la réfrigération

Conseils utiles :

Viande (tous les types) : enveloppez-la dans des sachets en plastique et placez-la sur la tablette en verre au-dessus du bac à légumes.

La période de conservation est de 1 à 2 jours au maximum.

Aliments cuits, plats froids, etc. : placez-les bien couverts sur une clayette.

Fruits et légumes : placez-les une fois nettoyés dans le(s) bac(s) à légumes fourni(s).

Beurre et fromage : placez-les dans des récipients étanches spéciaux ou enveloppez-les soigneusement dans des feuilles d'aluminium ou de polyéthylène, pour emmagasiner le moins d'air possible.

Lait en bouteille : bouchez-le et placez-le dans le balconnet de la contreporte réservé aux bouteilles.

Bananes, pommes de terre, oignons et ail ne se conservent pas au réfrigérateur, s'ils ne sont pas correctement emballés.

5.4 Conseils pour la congélation

Pour obtenir les meilleurs résultats, voici quelques conseils importants :

- la quantité maximale de denrées que vous pouvez congeler par 24 heures est indiquée sur la plaque signalétique.
- le temps de congélation est de 24 heures. Aucune autre denrée à congeler ne doit être ajoutée pendant cette période.
- congélez seulement les denrées alimentaires fraîches, de qualité supérieure (une fois nettoyées).
- préparez la nourriture en petits paquets pour une congélation rapide et uniforme, adaptés à l'importance de la consommation.
- enveloppez les aliments dans des feuilles d'aluminium ou de polyéthylène et assurez-vous que les emballages sont étanches ;
- ne laissez pas des aliments frais, non congelés, toucher des aliments déjà congelés pour éviter une remontée en température de ces derniers.
- les aliments maigres se conservent mieux et plus longtemps que les aliments gras ; le sel réduit la durée de conservation des aliments
- la température très basse à laquelle se trouvent les bâtonnets glacés, s'ils sont consommés dès leur sortie du compartiment congélateur, peut provoquer des brûlures.
- L'identification des emballages est importante : indiquez la date de congélation du produit, et respectez la durée de conservation indiquée par le fabricant.

5.5 Conseils pour la conservation des produits surgelés et congelés du commerce

Pour obtenir les meilleures performances possibles :

- assurez-vous que les denrées surgelées achetées dans le commerce ont été correctement entreposées par le revendeur ;
- prévoyez un temps réduit au minimum pour le transport des denrées du magasin d'alimentation à votre domicile ;
- évitez d'ouvrir trop souvent la porte du congélateur et ne la laissez ouverte que le temps nécessaire ;
- une fois décongelés, les aliments se détériorent rapidement et ne peuvent pas être recongelés ;
- ne dépassez pas la durée de conservation indiquée par le fabricant.

6. ENTRETIEN ET NETTOYAGE

6.1 Nettoyage intérieur

Avant d'utiliser l'appareil pour la première fois, nettoyez l'intérieur et tous les accessoires internes avec de l'eau tiède savonneuse pour supprimer l'odeur caractéristique du "neuf" puis séchez soigneusement.



N'utilisez pas de produits abrasifs, poudre à récurer, éponge métallique pour ne pas abîmer la finition.



ATTENTION
débrancher l'appareil avant toute opération d'entretien.



Cet appareil contient des hydrocarbures dans son circuit réfrigérant : l'entretien et la recharge ne doivent donc être effectués que par du personnel autorisé.



Ne pas tirer, déplacer ou endommager les tuyaux et/ou câbles qui se trouvent à l'intérieur de l'appareil.

Ne JAMAIS utiliser de produits abrasifs ou caustiques ni d'éponges avec grattoir pour nettoyer l'intérieur de façon à ne pas l'abîmer et laisser de fortes odeurs.

Nettoyer le condenseur (grille noire) et le compresseur situés à l'arrière de l'appareil avec une brosse ou un aspirateur. Cette opération améliore les performances de l'appareil et permet des économies d'énergie.



Attention à ne pas endommager le système de réfrigération.

De nombreux détergents pour la cuisine recommandés par les fabricants contiennent des produits chimiques qui peuvent attaquer/endommager les pièces en plastique utilisées dans cet appareil. Il est par conséquent recommandé d'utiliser seulement de l'eau chaude additionnée d'un peu de savon liquide pour nettoyer la carrosserie de l'appareil.

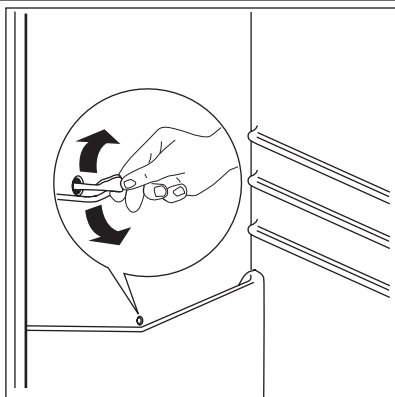
Après le nettoyage, rebranchez l'appareil.

6.2 Nettoyage périodique

Cet appareil doit être nettoyé régulièrement :

- Nettoyez l'intérieur et tous les accessoires avec de l'eau tiède savonneuse.
- Vérifiez régulièrement les joints de porte et nettoyez-les en les essuyant pour éviter toute accumulation de déchets.

6.3 Dégivrage du réfrigérateur



En fonctionnement normal, le givre est automatiquement éliminé de l'évaporateur du compartiment réfrigérateur à chaque fois que le compresseur s'arrête. L'eau de dégivrage est collectée, via un orifice d'évacuation, dans un récipient spécial situé à l'arrière de l'appareil, au-dessus du compresseur, d'où elle s'évapore. Il est important de nettoyer régulièrement l'orifice d'écoulement de la goulotte d'évacuation de l'eau de dégivrage située au milieu du compartiment réfrigérateur pour empêcher l'eau de déborder et de couler à l'intérieur de l'appareil. Nettoyez l'orifice d'écoulement de l'eau de dégivrage avec le bâtonnet spécial se trouvant déjà dans l'orifice.

6.4 Dégivrage du congélateur

Le compartiment congélateur de ce modèle est "sans givre". Cela signifie qu'il n'y a aucune formation de givre pendant son fonctionnement, ni sur les parois internes si sur les aliments.

L'absence de givre est due à la circulation continue de l'air froid à l'intérieur du compartiment, sous l'impulsion d'un ventilateur à commande automatique.

7. EN CAS D'ANOMALIE DE FONCTIONNEMENT



ATTENTION

Avant d'intervenir sur l'appareil, débranchez-le.

La résolution des problèmes non mentionnés dans la présente notice doit être exclusivement confiée à un électricien qualifié ou à votre service après vente.



Certains bruits pendant le fonctionnement (compresseur, circuit de réfrigérant) sont normaux.

Anomalie	Cause possible	Solution
L'appareil est bruyant.	L'appareil n'est pas stable.	Vérifiez la stabilité (les quatre pieds doivent être en contact avec le sol).
Le compresseur fonctionne en permanence.	Le dispositif de réglage de température n'est pas correctement réglé.	Modifiez le dispositif de réglage de température pour obtenir moins de froid.
	La porte n'est pas correctement fermée.	Consultez le paragraphe « Fermeture de la porte ».
	La porte a été ouverte trop souvent.	Ne laissez pas la porte ouverte plus longtemps que nécessaire.

Anomalie	Cause possible	Solution
	La température du produit est trop élevée.	Laissez le produit revenir à température ambiante avant de le ranger dans l'appareil.
	La température ambiante est trop élevée.	Réduisez la température ambiante.
	La fonction Congélation rapide est activée.	Consultez le paragraphe « Fonction Congélation rapide ».
De l'eau s'écoule sur la plaque arrière du réfrigérateur.	Pendant le dégivrage automatique, le givre fond sur l'évaporateur.	Ce phénomène est normal.
De l'eau s'écoule dans le réfrigérateur.	L'orifice d'évacuation de l'eau est obstrué.	Nettoyez l'orifice.
	Des produits empêchent l'eau de s'écouler dans le réservoir d'eau.	Assurez-vous que les produits ne touchent pas la plaque arrière.
De l'eau s'écoule sur le sol.	L'eau de dégivrage ne s'écoule pas dans le plateau d'évaporation situé au-dessus du compresseur.	Fixez le tuyau de sortie de l'eau au plateau d'évaporation.
Il y a trop de givre et de glace.	Les produits ne sont pas correctement emballés.	Emballer les produits de façon plus adaptée.
	La porte n'est pas correctement fermée.	Consultez le paragraphe « Fermeture de la porte ».
	Le dispositif de réglage de température n'est pas correctement réglé.	Modifiez la position du dispositif de réglage de température.
La température à l'intérieur de l'appareil est trop élevée.	La porte n'est pas correctement fermée.	Consultez le paragraphe « Fermeture de la porte ».
	La température du produit est trop élevée.	Laissez le produit revenir à température ambiante avant de le ranger dans l'appareil.
	Trop de produits sont conservés en même temps.	Conservez moins de produits en même temps.
La température du compartiment réfrigérateur est trop élevée.	L'air froid ne circule pas dans l'appareil.	Assurez-vous que l'air froid circule dans l'appareil.

Anomalie	Cause possible	Solution
La température du congélateur est trop élevée.	Les produits sont trop près les uns des autres.	Rangez les produits de façon à permettre la circulation de l'air froid.
L'appareil ne fonctionne pas.	L'appareil est à l'arrêt.	Mettez l'appareil en fonctionnement.
	La fiche d'alimentation n'est pas correctement branchée dans la prise de courant.	Branchez correctement la fiche d'alimentation dans la prise de courant.
	Le courant n'arrive pas à l'appareil. La prise de courant n'est pas alimentée.	Branchez un autre appareil électrique dans la prise de courant. Faites appel à un électricien qualifié.
L'ampoule ne fonctionne pas.	L'ampoule est en mode veille.	Fermez puis ouvrez la porte.
« dEMo » s'affiche.	L'appareil est en mode démonstration.	Maintenez la touche Mode enfoncée pendant environ 10 secondes, jusqu'à ce qu'un long signal sonore retentisse et que l'affichage s'éteigne un court instant: l'appareil commence à fonctionner de façon normale.
Le signal sonore se déclenche..	La porte n'est pas bien fermée.	Consultez le paragraphe "Alarme porte ouverte".
Un carré supérieur ou inférieur apparaît sur l'affichage de la température.	Une erreur s'est produite lors de la mesure de la température.	Faites appel au Service Après-vente (le système de réfrigération continue de maintenir les aliments au froid, mais le réglage de la température n'est pas possible)

Si ces conseils n'apportent pas de solution à votre problème, veuillez consulter le service après-vente de votre magasin vendeur.

7.1 Remplacement de l'ampoule

L'appareil est équipé d'un éclairage à diode DEL longue durée.

Le remplacement du dispositif d'éclairage doit uniquement être effectué par un technicien du service après-vente. Contactez votre service après-vente.

2. Si nécessaire, ajustez la porte. Reportez-vous au chapitre « Installation ».

3. Si nécessaire, remplacez les joints de porte défectueux. Contactez votre service après-vente.

7.2 Fermeture de la porte

1. Nettoyez les joints de la porte.

8. INSTALLATION



AVERTISSEMENT

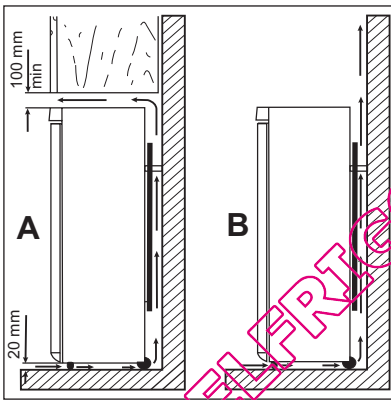
Pour votre sécurité et le bon fonctionnement de l'appareil, veuillez lire attentivement les "Consignes de sécurité" avant d'installer l'appareil.

Classe climatique	Température ambiante
SN	+10 à + 32 °C
N	+16 à + 32 °C
ST	+16 à + 38 °C
T	+16 à + 43 °C

8.1 Emplacement

Installez cet appareil à un endroit où la température ambiante correspond à la classe climatique indiquée sur la plaque signalétique de l'appareil :

8.2 Emplacement



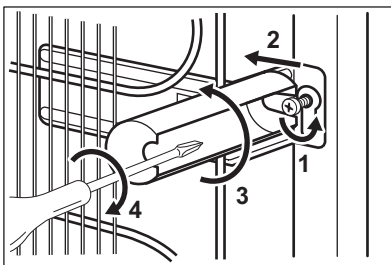
L'appareil ne doit pas être installé près d'une source de chaleur telle qu'un radiateur, une chaudière, la lumière directe du soleil, etc. Assurez-vous que l'air circule librement à l'arrière de l'appareil. Pour garantir un rendement optimal si l'appareil est installé sous un élément suspendu, la distance entre le haut de l'appareil et l'élément suspendu doit être de 100 mm minimum. Si possible, évitez de placer l'appareil sous des éléments suspendus. La mise de niveau se fait à l'aide d'un ou de plusieurs pieds réglables à la base de l'appareil.



AVERTISSEMENT

L'appareil doit pouvoir être débranché à tout moment ; il est donc nécessaire que la prise reste accessible après l'installation.

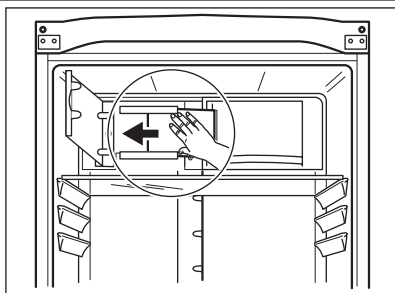
8.3 Entretoises arrière



Vous trouverez deux entretoises dans le même sachet que la notice d'utilisation. Pour installer les entretoises, procédez comme suit :

1. Desserrez la vis.
2. Faites glisser l'entretoise sous la vis.
3. Tournez l'entretoise en position correcte.
4. Resserrez la vis.

8.4 Installation du filtre TasteGuard



Le filtre TasteGuard est un filtre à charbon actif qui absorbe les mauvaises odeurs et les empêche d'imprégner les aliments et d'altérer leur arôme et saveur naturels sans risque de contamination croisée. Le filtre est livré dans un emballage en plastique pour préserver et garantir sa longévité et ses caractéristiques. Le filtre doit être placé derrière le volet d'aération avant la mise en fonction de l'appareil.

1. Ouvrez le cache du volet.
2. Sortez le filtre du sachet en plastique.
3. Insérez le filtre dans le logement derrière le cache du volet.
4. Fermez le cache du volet.

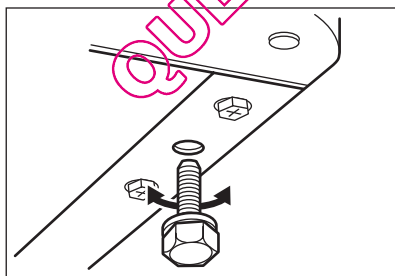


Manipulez le filtre avec précaution afin d'éviter que sa surface ne soit endommagée. Le filtre doit être remplacé tous les six mois.



Il est recommandé de changer le filtre à charbon tous les six mois afin d'obtenir des performances maximales. Vous pouvez vous procurer ces filtres auprès de votre distributeur local.

8.5 Mise de niveau



Lorsque vous installez l'appareil, veillez à le placer de niveau. Servez-vous des deux pieds réglables se trouvant à l'avant de l'appareil.

8.6 Branchement électrique

Votre appareil ne peut être branché qu'en 230 V monophasé. Vérifiez que le compteur électrique peut supporter l'intensité absorbée par votre appareil compte tenu des autres appareils branchés. Calibre des fusibles en ligne (un par phase) 10 A en 230 V.



L'installation doit être réalisée conformément aux règles de l'art, aux prescriptions de la norme NF.C.15100 et aux prescriptions des fournisseurs d'énergie électrique.

Utilisez un socle de prise de courant comportant une borne de mise à la terre, qui doit être obligatoirement raccordée con-

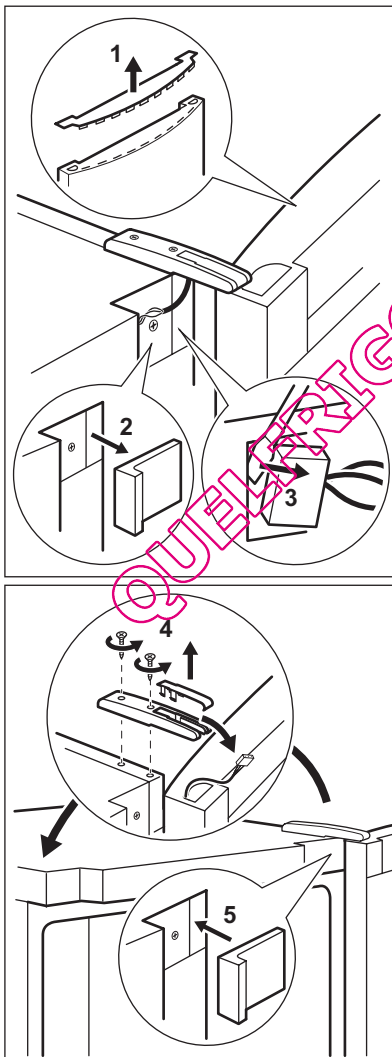
formément à la norme NF.C. 15100 et aux prescriptions des fournisseurs d'énergie électrique ; cette prise de courant doit impérativement être accessible. Si le câble d'alimentation est endommagé, il doit être remplacé par un câble d'alimentation certifié. Cette opération ne peut être effectuée que par une personne habilitée, par votre vendeur, ou par le fabricant. L'appareil ne doit pas être raccordé à l'aide d'un prolongateur, d'une prise mul-

tiplé ou d'un raccordement multiple (risque d'incendie). Vérifiez que la prise de terre est conforme aux règlements en vigueur.

Notre responsabilité ne saurait être engagée en cas d'accidents ou d'incidents provoqués par une mise à la terre inexistante ou défectueuse.



8.7 Réversibilité de la porte



AVERTISSEMENT

Avant toute opération, débranchez la fiche de la prise de courant.



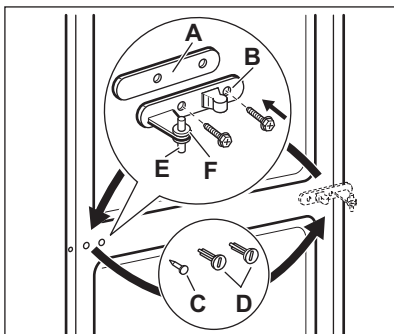
AVERTISSEMENT

Vérifiez bien que l'appareil n'est plus alimenté en électricité.

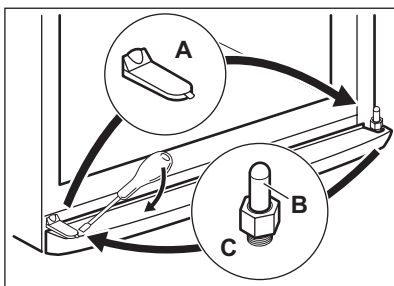


Pour effectuer les opérations suivantes, il est conseillé de se faire aider par une autre personne pour maintenir fermement les portes lors de toute manipulation de l'appareil.

- Retirez le cache de la charnière supérieure à l'aide d'un tournevis (4).
- Ouvrez la porte et retirez le cache supérieur de la porte (1).
- Retirez les caches avant situés de chaque côté. (2,6).
- Débranchez le connecteur du câble de l'affichage (3).
- Dévissez les charnières et retirez la porte (4).

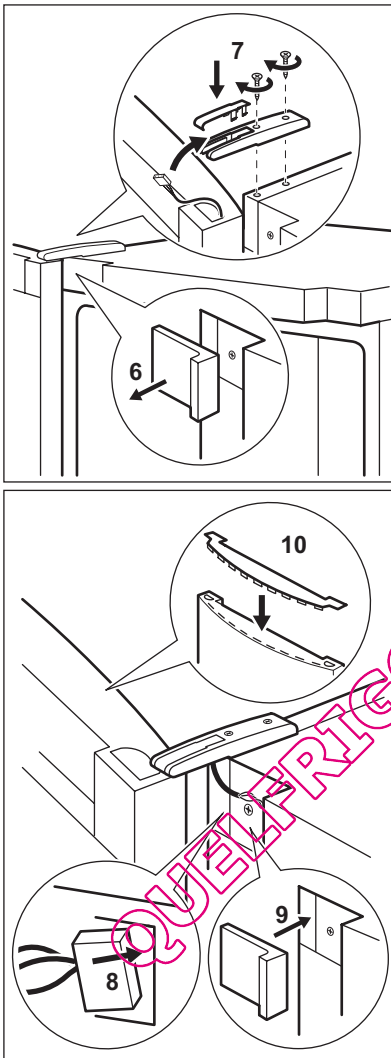


- Dévissez la charnière intermédiaire (B). Retirez l'entretoise en plastique (A).
- Retirez l'entretoise (F) et placez-la de l'autre côté du gond de charnière (E).
- Enlevez les portes.
- Retirez la goupille du cache gauche de la charnière centrale (C, D) et placez-la de l'autre côté.
- Insérez la goupille de la charnière centrale (E) dans le trou gauche de la porte inférieure.



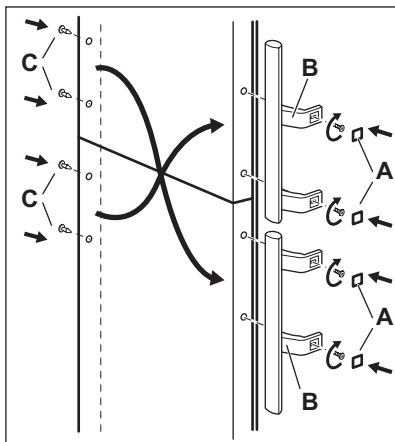
Enlevez le cache (A) à l'aide d'un outil, dévissez le gond de la charnière inférieure (B) et placez-le sur le côté opposé. Installez le cache (A) sur le côté opposé. Réinsérez la porte inférieure sur le gond (B). Retirez les 2 caches en plastique et réinsérez-les de l'autre côté. Insérez le gond de la charnière intermédiaire dans l'orifice gauche de la porte inférieure. Insérez la porte inférieure sur le gond de la charnière inférieure (B).

QUELFRIGO.COM



- Sortez le câble du cache de la porte puis placez-le dans la charnière supérieure.
- Revissez la charnière (7).
- Branchez le câble sur la prise située sur le panneau avant. (8)
- Remettez en place les caches avant de chaque côté (5, 9).
- Placez le câble de l'affichage, qui est déconnecté, dans le support de câble situé dans le cache de la porte, puis remettez en place le cache supérieur de la porte (10).

QUEBRICO.COM



- Retirez les caches (A). Retirez les capuchons (C).
- Dévissez les poignées (B) et remontez-les sur le côté opposé. Placez la poignée supérieure sur la porte inférieure et la poignée inférieure sur la porte supérieure.
- Réinsérez les capuchons (C) sur le côté opposé.

Faites une dernière vérification pour vous assurer que :

- Toutes les vis sont bien serrées.
- Le joint magnétique adhère bien à l'appareil.
- La porte s'ouvre et se ferme correctement.

Si la température ambiante est basse (par exemple, en hiver), il se peut que le joint n'adhère pas parfaitement. Dans ce cas, attendez que le joint reprenne sa taille naturelle.

Si vous ne souhaitez pas effectuer personnellement les opérations décrites ci-dessus, contactez votre service après-vente. Un technicien du service après-vente procédera à la réversibilité des portes à vos frais.



AVERTISSEMENT

Si vous ne souhaitez pas effectuer personnellement les opérations décrites ci-dessus, contactez votre service après-vente. Un technicien du service après-vente procédera à la réversibilité des portes à vos frais.

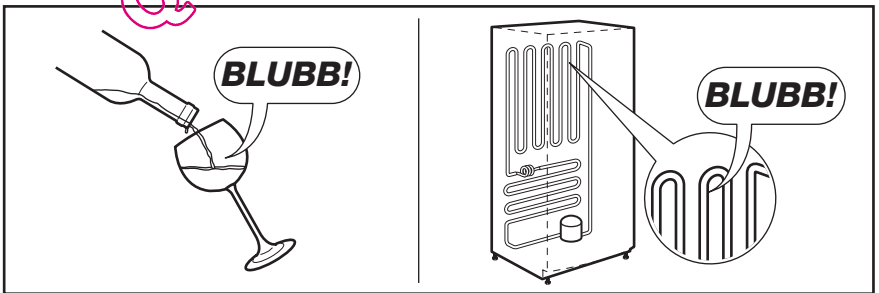
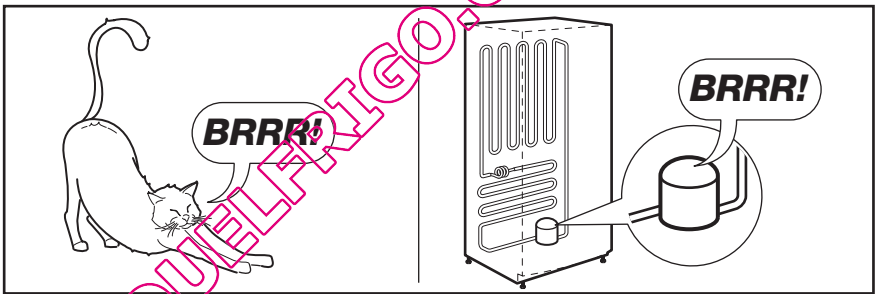
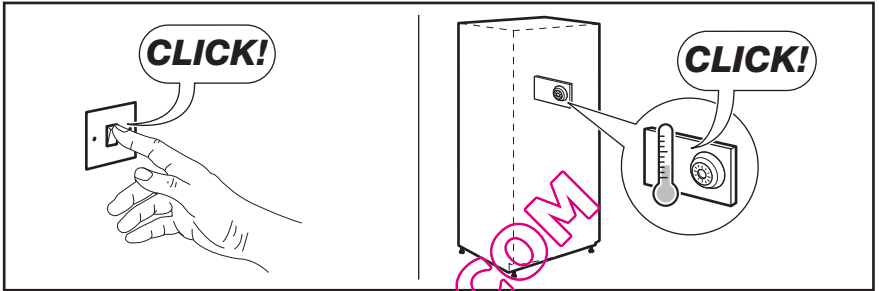
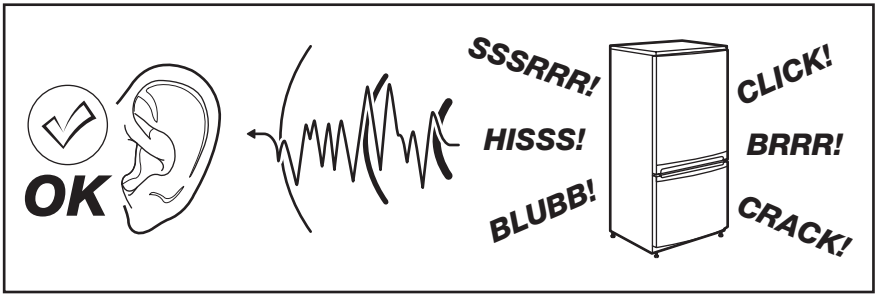


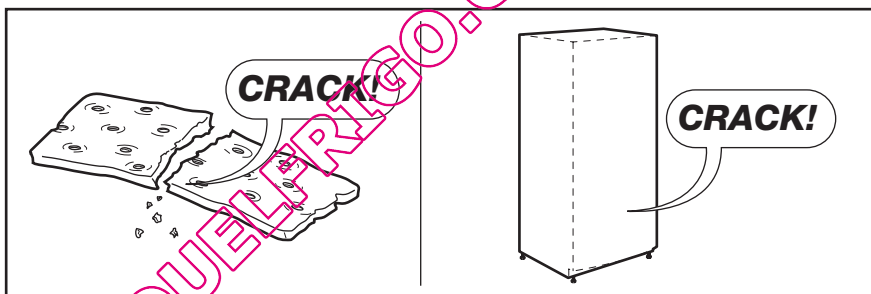
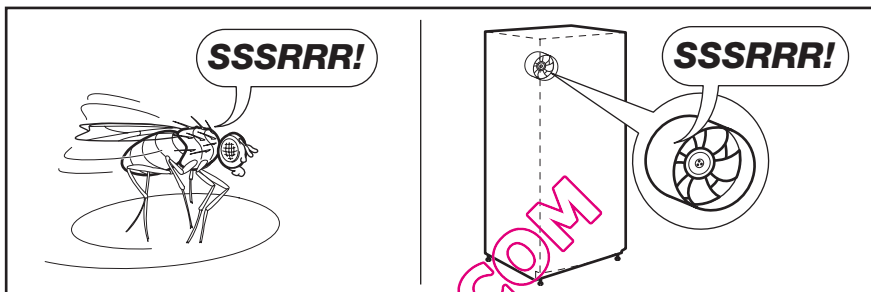
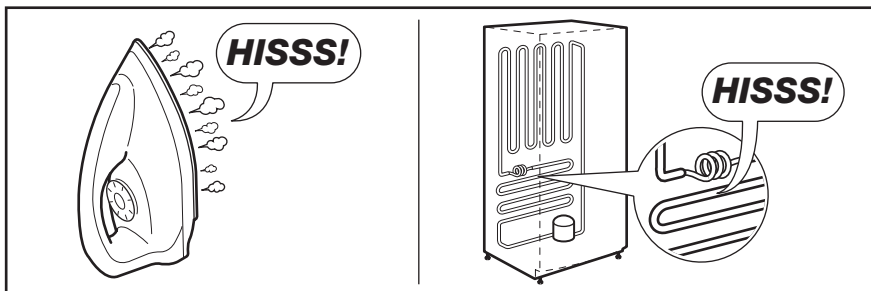
AVERTISSEMENT

Après avoir changé le sens d'ouverture des portes, vérifiez que toutes les vis sont correctement serrées et que le joint magnétique adhère bien à l'appareil. Si la température ambiante est basse (par exemple, en hiver), il se peut que le joint n'adhère pas parfaitement. Dans ce cas, attendez que le joint reprenne sa taille naturelle. Couchez l'appareil sur le dos.

9. BRUITS

L'appareil émet certains bruits pendant son fonctionnement (compresseur, circuit frigorifique).





QUELFRIGO.COM


10. CARACTÉRISTIQUES TECHNIQUES


Dimensions de la niche d'encastrement		
	Hauteur	2019 mm
	Largeur	595 mm
	Profondeur	658 mm
Autonomie de fonctionnement		18 h
Tension		230 - 240 V
Fréquence		50 Hz

Les caractéristiques techniques figurent sur la plaque signalétique située sur le côté

gauche à l'intérieur de l'appareil et sur l'étiquette énergétique.

11. EN MATIÈRE DE PROTECTION DE L'ENVIRONNEMENT

Recyclez les matériaux portant le symbole . Déposez les emballages dans les conteneurs prévus à cet effet. Contribuez à la protection de l'environnement et à votre sécurité, recyclez vos produits électriques et

électroniques. Ne jetez pas les appareils portant le symbole  avec les ordures ménagères. Emmenez un tel produit dans votre centre local de recyclage ou contactez vos services municipaux.

QUELPRIGO.COM

www.electrolux.com/shop



280151435-A-042013



QUELFRIGO.COM