



Thinking of you
Electrolux



EN3401AOW

FR RÉFRIGÉRATEUR/
CONGÉLATEUR
SV KYL-FRYS

NOTICE D'UTILISATION
BRUKSANVISNING

2

24

QUELFRIGO.COM

SOMMAIRE

1. CONSIGNES DE SÉCURITÉ	3
2. DESCRIPTION DE L'APPAREIL	7
3. FONCTIONNEMENT	7
4. UTILISATION QUOTIDIENNE	8
5. CONSEILS UTILES	11
6. ENTRETIEN ET NETTOYAGE	12
7. EN CAS D'ANOMALIE DE FONCTIONNEMENT	15
8. INSTALLATION	17
9. BRUITS	21
10. CARACTÉRISTIQUES TECHNIQUES	23
11. EN MATIÈRE DE PROTECTION DE L'ENVIRONNEMENT	23

NOUS PENSONS À VOUS

Merci d'avoir choisi ce produit Electrolux. Avec ce produit, vous bénéficiez de dizaines d'années d'expérience professionnelle et d'innovation. Ingénieux et élégant, il a été conçu sur mesure pour vous. Grâce à cet appareil, vous savez que chaque utilisation vous apportera satisfaction.

Bienvenue chez Electrolux.

Visitez notre site Internet pour :



Obtenir des conseils d'utilisation, des brochures, de l'aide, des informations :
www.electrolux.com



Enregistrer votre produit pour obtenir un meilleur service :
www.electrolux.com/productregistration



Acheter des accessoires, consommables et pièces de rechange d'origine pour votre appareil :
www.electrolux.com/shop

SERVICE APRÈS-VENTE

N'utilisez que des pièces de rechange d'origine.

Avant de contacter le service, assurez-vous de disposer des informations suivantes :
Vous trouverez ces informations sur la plaque signalétique. Modèle, PNC, numéro de série.



Avertissement/Attention : consignes de sécurité.



Informations générales et conseils



Informations écologiques

Sous réserve de modifications.

1. CONSIGNES DE SÉCURITÉ

Pour votre sécurité et garantir une utilisation correcte de l'appareil, lisez attentivement cette notice, y compris les conseils et avertissements, avant d'installer et d'utiliser l'appareil pour la première fois. Pour éviter toute erreur ou accident, veillez à ce que toute personne qui utilise l'appareil connaisse bien son fonctionnement et ses fonctions de sécurité. Conservez cette notice avec l'appareil. Si l'appareil doit être vendu ou cédé à une autre personne, veillez à remettre cette notice au nouveau propriétaire, afin qu'il puisse se familiariser avec son fonctionnement et sa sécurité. Pour la sécurité des personnes et des biens, conservez et respectez les consignes de sécurité figurant dans cette notice. Le fabricant décline toute responsabilité en cas de dommages dus au non-respect de ces instructions.

Lors de sa fabrication, cet appareil a été construit selon des normes, directives et/ou décrets pour une utilisation sur le territoire français.

Pour la sécurité des biens et des personnes ainsi que pour le respect de l'environnement, vous devez d'abord lire attentivement les préconisations suivantes avant toute utilisation de votre appareil.



ATTENTION

Pour éviter tout risque de détérioration de l'appareil, transportez-le dans sa position d'utilisation muni de ses cales de transport (selon le modèle). Au déballage de celui-ci, et pour empêcher des risques d'asphyxie et corporel, tenez les matériaux d'emballage hors de portée des enfants.



ATTENTION

Pour éviter tout risque (mobilier, immobilier, corporel,...), l'installation, les raccordements (eau, gaz, électricité, évacuation selon modèle), la mise en service et la maintenance de votre appareil doivent être effectuées par un professionnel qualifié.



ATTENTION

Votre appareil a été conçu pour être utilisé par des adultes. Il est destiné à un usage domestique normal. Ne l'utilisez pas à des fins commerciales ou industrielles ou pour d'autres buts que ceux pour lesquels il a été conçu. Vous éviterez ainsi des risques matériel et corporel.



ATTENTION

Débranchez l'appareil avant toute opération de nettoyage manuel. N'utilisez que des produits du commerce non corrosifs ou non inflammables. Toute projection d'eau ou de vapeur est proscrite pour écarter le risque d'électrocution.



ATTENTION

Si votre appareil est équipé d'un éclairage, débranchez l'appareil avant de procéder au changement de l'ampoule (ou du néon, etc.) pour éviter de s'électrocuter.



ATTENTION

Afin d'empêcher des risques d'explosion ou d'incendie, ne placez pas de produits inflammables ou d'éléments imbibés de produits inflammables à l'intérieur, à proximité ou sur l'appareil.



ATTENTION

Lors de la mise au rebut de votre appareil, et pour écarter tout risque corporel, mettez hors d'usage ce qui pourrait présenter un danger : coupez le câble d'alimentation au ras de l'appareil. Informez-vous auprès des services de votre commune des endroits autorisés pour la mise au rebut de l'appareil.



ATTENTION

Respectez la chaîne de froid dès l'acquisition d'un aliment jusqu'à sa consommation pour exclure le risque d'intoxication alimentaire.

Veillez maintenant lire attentivement cette notice pour une utilisation optimale de votre appareil.

1.1 Sécurité des enfants et des personnes vulnérables

- Cet appareil n'est pas destiné à être utilisé par des enfants ou des personnes dont les capacités physiques, sensorielles ou mentales, ou le manque d'expérience et de connaissance les empêchent d'utiliser l'appareil sans risque lorsqu'ils sont sans surveillance ou en l'absence d'instruction d'une personne responsable qui puisse leur assurer une utilisation de l'appareil sans danger.

Empêchez les enfants de jouer avec l'appareil.

- Ne laissez pas les différents emballages à portée des enfants. Ils pourraient s'asphyxier.
- Si l'appareil doit être mis au rebut, veillez à couper le câble d'alimentation électrique au ras de l'appareil pour éviter les risques d'électrocution. Démontez la porte pour éviter que des enfants ne restent enfermés à l'intérieur.
- Cet appareil est muni de fermetures magnétiques. S'il remplace un appareil équipé d'une fermeture à ressort, nous vous conseillons de rendre celle-ci inutilisable avant de vous en débarrasser. Ceci afin d'éviter aux enfants de s'enfermer dans l'appareil et de mettre ainsi leur vie en danger.

1.2 Consignes générales de sécurité



AVERTISSEMENT

Veillez à ce que les orifices de ventilation, situés dans l'enceinte de l'appareil ou la structure intégrée, ne soient pas obstrués.

- Les appareils sont destinés uniquement à la conservation des aliments et/ou des boissons dans le cadre d'un usage domestique normal, tel que celui décrit dans la présente notice.
- N'utilisez pas d'appareils électriques, d'agents chimiques ou tout autre système artificiel pour accélérer le processus de dégivrage.
- Ne faites pas fonctionner d'appareils électriques (comme des sorbetières électriques, ...) à l'intérieur des appareils

de réfrigération à moins que cette utilisation n'ait reçu l'agrément du fabricant.

- N'endommagez pas le circuit frigorifique.
- Le circuit frigorifique de l'appareil contient de l'isobutane (R600a), un gaz naturel offrant un haut niveau de compatibilité avec l'environnement mais qui est néanmoins inflammable.

Pendant le transport et l'installation de votre appareil, assurez-vous qu'aucune partie du circuit frigorifique n'est endommagée.

Si le circuit frigorifique est endommagé :

- évitez les flammes vives et toute autre source d'allumage
- aérez soigneusement la pièce où se trouve l'appareil

- Ne modifiez pas les spécifications de l'appareil. Si le câble d'alimentation est endommagé, il peut causer un court-circuit, un incendie et/ou une électrocution.



AVERTISSEMENT

Les éventuelles réparations ou interventions sur votre appareil, ainsi que le remplacement du câble d'alimentation, ne doivent être effectuées que par un professionnel qualifié.

1. Ne branchez pas le cordon d'alimentation à une rallonge.
 2. Assurez-vous que la prise n'est pas écrasée ou endommagée par l'arrière de l'appareil. Une prise de courant écrasée ou endommagée peut s'échauffer et causer un incendie.
 3. Vérifiez que la prise murale de l'appareil est accessible.
 4. Ne débranchez pas l'appareil en tirant sur le câble.
 5. Si la prise murale n'est pas bien fixée, n'introduisez pas de prise dedans. Risque d'électrocution ou d'incendie.
 6. N'utilisez pas l'appareil sans le diffuseur de l'ampoule (si présent) de l'éclairage intérieur.
- Cet appareil est lourd. Faites attention lors de son déplacement.
 - Ne touchez pas avec les mains humides les surfaces givrées et les produits congelés (risque de brûlure et d'arrachement de la peau).

- Évitez une exposition prolongée de l'appareil aux rayons solaires.
- Les ampoules (si présentes) utilisées dans cet appareil sont des ampoules spécifiques uniquement destinées à être utilisées sur des appareils ménagers. Elles ne sont pas du tout adaptées à un éclairage quelconque d'une habitation.

1.3 Utilisation quotidienne

- Ne posez pas d'éléments chauds sur les parties en plastique de l'appareil.
- Ne stockez pas de gaz ou de liquides inflammables dans l'appareil (risque d'explosion).
- Ne placez pas d'aliments directement contre la sortie d'air sur la paroi arrière de l'appareil. (Si l'appareil est sans givre.)
- Un produit décongelé ne doit jamais être recongelé.
- Conservez les aliments emballés conformément aux instructions de leur fabricant.
- Respectez scrupuleusement les conseils de conservation donnés par le fabricant de l'appareil. Consultez les instructions respectives.
- Ne mettez pas de bouteilles ni de boîtes de boissons gazeuses dans le compartiment congélateur, car la pression se forme à l'intérieur du contenant pourrait le faire éclater et endommager ainsi l'appareil.
- Ne consommez pas certains produits tels que les bâtonnets glacés dès leur sortie de l'appareil, car ils peuvent provoquer des brûlures.

1.4 Stockage des denrées dans les réfrigérateurs et règles d'hygiène

La consommation croissante de plats préparés et d'autres aliments fragiles, sensibles en particulier au non-respect de la chaîne de froid ¹⁾ rend nécessaire une meilleure maîtrise de la température de transport et de stockage de ces produits.

A la maison, le bon usage du réfrigérateur et le respect de règles d'hygiène rigoureuses contribuent de façon significative et ef-

ficace à l'amélioration de la conservation des aliments.

Conservation des aliments / Maîtrise des températures

Stockez les aliments selon leur nature dans la zone appropriée:

- **Zone tempérée:** Boissons, œufs, beurre, sauces industrielles et préparées, fromages à pâtes cuites, fruits et légumes frais.
- **Zone fraîche:** Produits laitiers, desserts lactés, matières grasses, fromages frais.
- **Zone la plus froide:** Viandes, volailles, poissons, charcuteries, plats préparés, salades composées, préparations et pâtisseries à base d'œufs ou de crème, pâtes fraîches, pâte à tarte, pizza / quiches, produits frais et fromages au lait cru, légumes prêts à l'emploi vendus sous sachet plastique et plus généralement, tout produit frais dont la date limite de consommation (DLC) est associée à une température de conservation inférieure ou égale à +4°C.

L'observation des conseils suivants est de nature à éviter la contamination croisée et à prévenir une mauvaise conservation des aliments:

- Emballer systématiquement les produits pour éviter que les denrées ne se contaminent mutuellement.
- Se laver les mains avant de toucher les aliments et plusieurs fois pendant la préparation du repas si celle-ci implique des manipulations successives de produits différents, et après, bien sûr, au moment de passer à table comme les règles d'hygiène l'imposent.
- Ne pas réutiliser des ustensiles ayant déjà servi (cuillère en bois, planche à découper sans les avoir bien nettoyés au préalable).
- Attendre le refroidissement complet des préparations avant de les stocker (exemple : soupe).
- Limiter le nombre d'ouvertures de la porte et, en tout état de cause, ne pas la laisser ouverte trop longtemps pour éviter une remontée en température du réfrigérateur.
- Disposer les aliments de telle sorte que l'air puisse circuler librement tout autour.

¹⁾ Chaîne de froid: maintien sans rupture de la température requise d'un produit, depuis sa préparation et son conditionnement jusqu'à son utilisation par le consommateur

Il convient de vérifier régulièrement que la température, notamment celle de la zone la plus froide, est correcte et le cas échéant, d'ajuster le dispositif de réglage de température en conséquence comme indiqué (page Utilisation)

Mesure de la température La mesure de la température dans une zone (sur une clayette, par exemple) peut se faire au moyen d'un thermomètre placé, dès le départ, dans un récipient rempli d'eau (verre). Pour avoir une représentation fidèle de la réalité, lisez la température sans manipulation des commandes ni ouverture de porte.

Respect des règles d'hygiène

- Nettoyez fréquemment l'intérieur du réfrigérateur en utilisant un produit d'entretien doux sans effet oxydant sur les parties métalliques, puis rincer avec de l'eau additionnée de jus de citron, de vinaigre blanc ou avec tout produit désinfectant adapté au réfrigérateur.
- Retirez les suremballages du commerce avant de placer les aliments dans le réfrigérateur (par exemple suremballages des packs de yaourts).
- Couvrez les aliments.
- Consultez la notice d'utilisation de l'appareil en toutes circonstances et en particulier pour les conseils d'entretien.

1.5 Entretien et nettoyage

- Avant toute opération d'entretien, mettez l'appareil hors tension et débranchez-le de la prise de courant.
- N'utilisez pas d'objets métalliques pour nettoyer l'appareil.
- N'utilisez pas d'objet tranchant pour gratter la couche de givre. Utilisez une spatule en plastique.
- Contrôlez régulièrement l'orifice d'évacuation de l'eau de dégivrage dans le compartiment réfrigérateur. Nettoyez-le, si besoin. Si l'orifice est bouché, l'eau s'écoulera en bas de l'appareil.

1.6 Installation



Avant de procéder au branchement électrique, respectez scrupuleusement les instructions fournies dans cette notice.

- Déballez l'appareil et vérifiez qu'il n'est pas endommagé. Ne branchez pas l'ap-

pareil s'il est endommagé. Signalez immédiatement au revendeur de l'appareil les dommages constatés. Dans ce cas, gardez l'emballage.

- Il est conseillé d'attendre au moins quatre heures avant de brancher l'appareil pour que le circuit frigorifique soit stabilisé.
- Veillez à ce que l'air circule librement autour de l'appareil pour éviter qu'il ne surchauffe. Pour assurer une ventilation suffisante, respectez les instructions de la notice (chapitre Installation).
- Placez l'appareil dos au mur pour éviter tout contact avec le compresseur et le condenseur (risque de brûlure).
- Placez de préférence votre appareil loin d'une source de chaleur (chauffage, cuisson ou rayons solaires trop intenses).
- Assurez-vous que la prise murale reste accessible après l'installation de l'appareil.
- Branchez à l'alimentation en eau potable uniquement. (Si un branchement sur le réseau d'eau est prévu.)

1.7 Maintenance

- Les branchements électriques nécessaires à l'entretien de l'appareil doivent être réalisés par un électricien ou par une personne qualifiée.
- Cet appareil ne doit être entretenu et réparé que par votre service après vente, exclusivement avec des pièces d'origine.




1.8 Protection de l'environnement

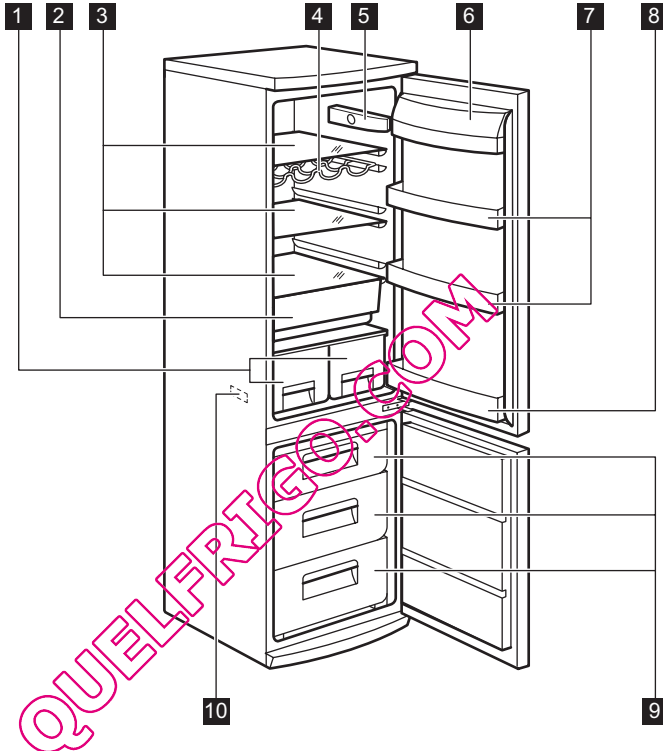


Le système frigorifique et l'isolation de votre appareil ne contiennent pas de C.F.C. contribuant ainsi à préserver l'environnement. L'appareil ne doit pas être mis au rebut avec les ordures ménagères et les déchets urbains. La mousse d'isolation contient des gaz inflammables : l'appareil sera mis au rebut conformément aux règlements applicables disponibles auprès des autorités locales. Veillez à ne pas

détériorer les circuits frigorifiques, notamment au niveau du condenseur. Les matériaux utilisés dans

cet appareil identifiés par le symbole  sont recyclables.

2. DESCRIPTION DE L'APPAREIL



- 1** Bacs à fruits
- 2** Clayettes en verre
- 3** Bac FreshZone
- 4** Porte-bouteilles
- 5** Thermostat

- 6** Compartiment à beurre
- 7** Balconnets de porte
- 8** Compartiment à bouteilles
- 9** Paniers de congélation
- 10** Plaque signalétique

3. FONCTIONNEMENT

3.1 Mise en fonctionnement

Branchez l'appareil sur une prise murale. Tournez le bouton du thermostat dans le sens des aiguilles d'une montre sur une position moyenne.

3.2 Mise à l'arrêt


Pour mettre à l'arrêt l'appareil, tournez le bouton du thermostat sur la position "O".

3.3 Réglage de la température

La température est réglée automatiquement.

Pour faire fonctionner l'appareil, procédez comme suit :

- tournez le bouton du thermostat vers le bas pour obtenir un réglage de froid minimum.
- tournez le bouton du thermostat vers le haut pour obtenir un réglage de froid maximum.

 Une position moyenne est la plus indiquée.

Toutefois, le réglage doit être choisi en tenant compte du fait que la température à l'intérieur de l'appareil dépend de plusieurs facteurs :

- la température ambiante

- la fréquence d'ouverture de la porte
- la quantité de denrées stockées
- l'emplacement de l'appareil.



Si le thermostat est réglé sur la position de froid maximum, lorsque la température ambiante est élevée et que l'appareil est plein, il est possible que le compresseur fonctionne en régime continu. Dans ce cas, il y a un risque de formation excessive de givre sur la paroi postérieure à l'intérieur de l'appareil. Pour éviter cet inconvénient, placez le thermostat sur une température plus élevée de façon à permettre un dégivrage automatique et, par conséquent, des économies de courant.

4. UTILISATION QUOTIDIENNE

4.1 Congélation d'aliments frais

Le compartiment congélateur est idéal pour congeler des denrées fraîches et conserver les aliments surgelés ou congelés pendant longtemps.

Pour congeler les denrées fraîches, il n'est pas nécessaire de modifier le réglage moyen.

Toutefois, pour une congélation plus rapide, tournez le bouton du thermostat vers le haut pour obtenir un réglage de froid maximum.



Dans ce cas, la température du compartiment réfrigérateur peut chuter au-dessous de 0°C. Si cela se produit, repositionnez le bouton du thermostat sur un réglage plus chaud.

Placez les denrées fraîches à congeler dans le compartiment supérieur.

4.2 Conservation des aliments congelés

À la mise en service ou après un arrêt prolongé, placez le thermostat sur la position

Max pendant 2 heures environ, avant d'introduire les produits dans le compartiment.



En cas de dégivrage accidentel, dû par exemple à une panne de courant, si la panne doit se prolonger plus longtemps qu'il n'est indiqué à la rubrique "temps d'augmentation" dans la section Caractéristiques techniques, consommez les aliments décongelés le plus rapidement possible ou recongelez-les après les avoir cuits (une fois refroidis).

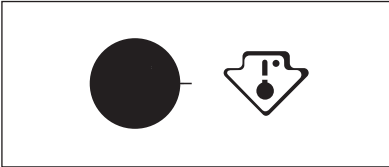
4.3 La décongélation

Les aliments surgelés ou congelés peuvent être décongelés dans le compartiment réfrigérateur ou à température ambiante, avant d'être utilisés, en fonction du temps disponible pour cette opération.

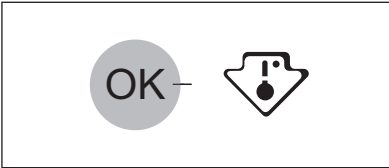
Les petites pièces peuvent même être cuites sans décongélation préalable : dans ce cas, la cuisson est plus longue.

4.4 Indicateur de température

Le thermostat nécessite un réglage



Température correcte



Pour vous aider à contrôler correctement votre appareil, nous avons intégré un indicateur de température à votre réfrigérateur. Le symbole sur le côté indique la zone la plus froide du réfrigérateur.

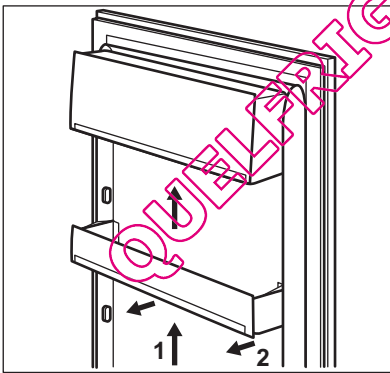
La zone la plus froide s'étend de la clayette en verre du bac à fruits et légumes au symbole ou à la clayette positionnée à la même hauteur que le symbole.

Pour un bon stockage des aliments, assurez-vous que l'indicateur de température affiche « OK ».

Si « OK » n'est pas affiché, réglez le thermostat sur une position afin d'obtenir plus de froid et attendez 12 heures avant de vérifier à nouveau.

Après chargement de denrées fraîches dans l'appareil ou après des ouvertures répétées (ou une ouverture prolongée) de la porte, il est normal que l'inscription « OK » disparaisse.

4.5 Mise en place des balconnets de la porte



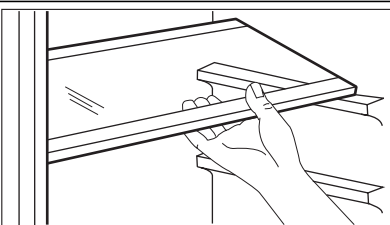
En fonction de la taille des emballages des aliments conservés, les balconnets de la porte peuvent être positionnés à différentes hauteurs.

Pour les ajuster, procédez comme suit : tirez progressivement sur le balconnet dans le sens des flèches pour le dégager, puis repositionnez-le selon vos besoins.



Ne déplacez pas le grand balconnet inférieur, afin de garantir une circulation d'air optimale.

4.6 Clayettes amovibles



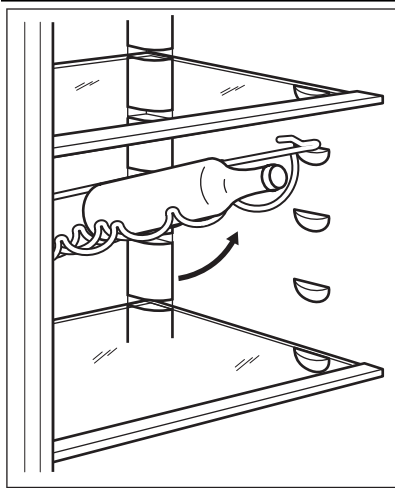
Les parois du réfrigérateur sont équipées d'une série de glissières afin que les clayettes puissent être positionnées comme vous le souhaitez.

Certaines clayettes doivent être soulevées par l'arrière pour être retirées.



Ne modifiez pas l'emplacement de la clayette en verre située au-dessus du bac à légumes, afin de garantir une circulation d'air optimale.

4.7 Porte-bouteilles



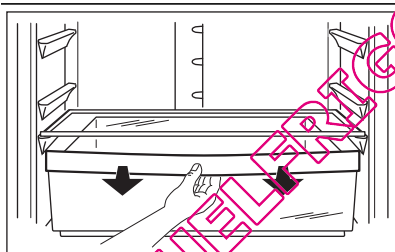
Placez les bouteilles (ouverture vers l'avant) sur la clayette prévue à cet effet.



Si la clayette est en position horizontale, placez uniquement des bouteilles non entamées.

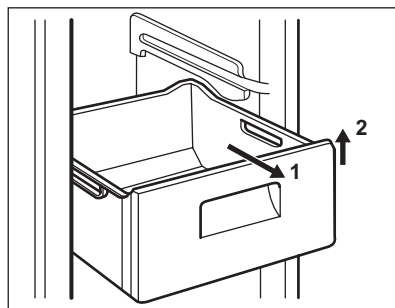
Cette clayette peut être inclinée afin de pouvoir y placer des bouteilles déjà ouvertes. Pour cela, soulevez la clayette afin qu'elle puisse glisser vers le haut et être placée sur le niveau supérieur.

4.8 Bac Freshzone



Le bac FreshZone est adapté à la conservation des denrées fraîches et hautement périssables (poissons, viandes, fruits de mer), car la température y est inférieure à celle des autres zones du réfrigérateur.

4.9 Retrait des paniers de congélation du congélateur



Les bacs de congélation sont équipés d'une butée afin d'empêcher leur retrait accidentel ou leur chute. Pour retirer le bac du congélateur, tirez-le vers vous et, lorsque vous atteignez la butée, retirez-le en inclinant la partie avant vers le haut. Pour le remettre, relevez légèrement l'avant du bac et insérez-le dans le congélateur. Dès que vous avez dépassé la butée, poussez le bac dans la bonne position.

5. CONSEILS UTILES

5.1 Bruits de fonctionnement normaux

- Le liquide de refroidissement qui passe dans le circuit d'évaporation peut produire un bruit de gargouillis ou de bouillonnement. Ce phénomène est normal.
- Le compresseur peut produire un ronronnement aigu ou un bruit de pulsation. Ce phénomène est normal.
- La dilatation thermique peut provoquer un soudain, léger bruit de craquement. C'est un phénomène normal et sans gravité. Ce phénomène est normal.
- Un léger claquement se produit lors de la mise en fonctionnement/à l'arrêt du compresseur. Ce phénomène est normal.

5.2 Conseils pour l'économie d'énergie

- N'ouvrez pas la porte trop souvent ou plus longtemps que nécessaire.
- Si la température ambiante est élevée, le dispositif de réglage de température est sur la position de froid maximum et l'appareil est plein : il est possible que le compresseur fonctionne en régime continu, d'où un risque de formation excessive de givre sur l'évaporateur. Pour éviter ceci, modifiez la position du dispositif de réglage de température de façon à obtenir des périodes d'arrêt du compresseur et ainsi permettre un dégivrage automatique, d'où des économies d'énergie.

5.3 Conseils pour la réfrigération de denrées fraîches

Pour obtenir les meilleures performances possibles :

- N'introduisez pas d'aliments encore chauds ou de liquides en évaporation dans le réfrigérateur.
- Couvrez ou enveloppez soigneusement les aliments, surtout s'ils sont aromatisés.
- Placez les aliments pour que l'air puisse circuler librement autour.

5.4 Conseils pour la réfrigération

Conseils utiles :

Viande (tous les types) : enveloppez-la dans des sachets en plastique et placez-la sur la tablette en verre au-dessus du bac à légumes.

La période de conservation est de 1 à 2 jours au maximum.

Aliments cuits, plats froids, etc. : placez-les bien couverts sur une clayette.

Fruits et légumes : placez-les une fois nettoyés dans le(s) bac(s) à légumes fourni(s).

Beurre et fromage : placez-les dans des récipients étanches spéciaux ou enveloppez-les soigneusement dans des feuilles d'aluminium ou de polyéthylène, pour emmagasiner le moins d'air possible.

Lait en bouteille : bouchez-le et placez-le dans le compartiment de la contreporte réservé aux bouteilles.

Bananes, pommes de terre, oignons et ail ne se conservent pas au réfrigérateur, s'ils ne sont pas correctement emballés.

5.5 Conseils pour la congélation

Pour obtenir les meilleurs résultats, voici quelques conseils importants :

- la quantité maximale de denrées que vous pouvez congeler par 24 heures est indiquée sur la plaque signalétique.
- le temps de congélation est de 24 heures. Aucune autre denrée à congeler ne doit être ajoutée pendant cette période.
- congelez seulement les denrées alimentaires fraîches, de qualité supérieure (une fois nettoyées).
- préparez la nourriture en petits paquets pour une congélation rapide et uniforme, adaptés à l'importance de la consommation.
- enveloppez les aliments dans des feuilles d'aluminium ou de polyéthylène et assurez-vous que les emballages sont étanches ;
- ne laissez pas des aliments frais, non congelés, toucher des aliments déjà congelés pour éviter une remontée en température de ces derniers.
- les aliments maigres se conservent mieux et plus longtemps que les ali-

ments gras ; le sel réduit la durée de conservation des aliments

- la température très basse à laquelle se trouvent les bâtonnets glacés, s'ils sont consommés dès leur sortie du compartiment congélateur, peut provoquer des brûlures.
- L'identification des emballages est importante : indiquez la date de congélation du produit, et respectez la durée de conservation indiquée par le fabricant.

5.6 Conseils pour la conservation des produits surgelés et congelés du commerce

Pour obtenir les meilleures performances possibles :

- assurez-vous que les denrées surgelées achetées dans le commerce ont été correctement entreposées par le revendeur ;
- prévoyez un temps réduit au minimum pour le transport des denrées du magasin d'alimentation à votre domicile ;
- évitez d'ouvrir trop souvent la porte du congélateur et ne la laissez ouverte que le temps nécessaire ;
- une fois décongelés, les aliments se détériorent rapidement et ne peuvent pas être recongelés ;
- ne dépassez pas la durée de conservation indiquée par le fabricant.

6. ENTRETIEN ET NETTOYAGE

6.1 Nettoyage intérieur

Avant d'utiliser l'appareil pour la première fois, nettoyez l'intérieur et tous les accessoires internes avec de l'eau tiède savonneuse pour supprimer l'odeur caractéristique du "neuf" puis séchez soigneusement.



N'utilisez pas de produits abrasifs, poudre à récurer, éponge métallique pour ne pas abîmer la finition.



ATTENTION
débranchez l'appareil avant toute opération d'entretien.



Cet appareil contient des hydrocarbures dans son circuit réfrigérant : l'entretien et la recharge ne doivent donc être effectués que par du personnel autorisé.



Ne pas tirer, déplacer ou endommager les tuyaux et/ou câbles qui se trouvent à l'intérieur de l'appareil.

Ne JAMAIS utiliser de produits abrasifs ou caustiques ni d'éponges avec grattoir pour nettoyer l'intérieur de façon à ne pas l'abîmer et laisser de fortes odeurs.

Nettoyer le condenseur (grille noire) et le compresseur situés à l'arrière de l'appareil avec une brosse ou un aspirateur. Cette opération améliore les performances de l'appareil et permet des économies d'énergie.



Attention à ne pas endommager le système de réfrigération.

6.2 Nettoyage périodique

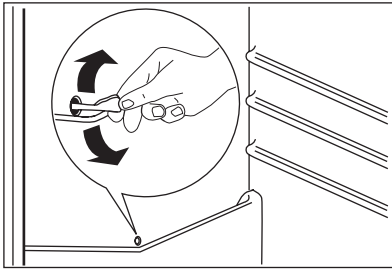
Cet appareil doit être nettoyé régulièrement :

- Nettoyez l'intérieur et tous les accessoires avec de l'eau tiède savonneuse.
- Vérifiez régulièrement les joints de porte et nettoyez-les en les essuyant pour éviter toute accumulation de déchets.
- Rincez et séchez soigneusement.

De nombreux détergents pour la cuisine recommandés par les fabricants contiennent des produits chimiques qui peuvent attaquer/endommager les pièces en plastique utilisées dans cet appareil. Il est par conséquent recommandé d'utiliser seulement de l'eau chaude additionnée d'un peu de savon liquide pour nettoyer la carrosserie de l'appareil.

Après le nettoyage, rebranchez l'appareil.

6.3 Dégivrage du réfrigérateur



En fonctionnement normal, le givre est automatiquement éliminé de l'évaporateur du compartiment réfrigérateur à chaque fois que le compresseur s'arrête. L'eau de dégivrage est collectée, via un orifice d'évacuation, dans un récipient spécial situé à l'arrière de l'appareil, au-dessus du compresseur, d'où elle s'évapore.

Il est important de nettoyer régulièrement l'orifice d'écoulement de la goulotte d'évacuation de l'eau de dégivrage située au milieu du compartiment réfrigérateur pour empêcher l'eau de déborder et de couler à l'intérieur de l'appareil.

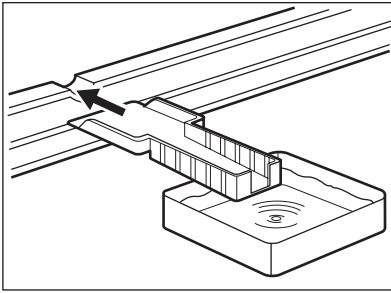
6.4 Dégivrage du congélateur

Une certaine quantité de givre se forme toujours sur les clayettes du congélateur et autour du compartiment supérieur. Dégivrez le congélateur lorsque l'épaisseur de la couche de givre est d'environ 3-5 mm.



Environ 12 heures avant d'effectuer le dégivrage, réglez le bouton du thermostat vers le haut, de manière à assurer une réserve de froid pendant l'interruption du fonctionnement.

QUELFRIGO.COM



Pour enlever le givre, suivez les instructions ci-dessous :

1. Éteignez l'appareil.
2. Sortez les denrées congelées, enveloppez-les dans plusieurs feuilles de papier journal et conservez-les dans un endroit frais.



ATTENTION

Ne touchez pas les produits congelés et les surfaces givrées avec les mains humides. Risque de brûlures ou d'arrachement de la peau.

3. Laissez la porte ouverte et utilisez la spatule en plastique comme gouttière en l'insérant dans l'emplacement prévu à cet effet. Placez au-dessous un récipient dans lequel s'écoulera l'eau de dégivrage



Le dégivrage peut être accéléré en plaçant un récipient d'eau chaude dans le compartiment congélateur. Retirez également les morceaux de glace au fur et à mesure qu'ils se détachent, avant que le processus de dégivrage ne soit terminé.

4. Une fois le dégivrage terminé, séchez soigneusement l'intérieur et conservez la spatule pour une utilisation ultérieure.
5. Mettez l'appareil en marche.
6. Attendez deux à trois heures avant de replacer les denrées surgelées ou congelées dans le compartiment.



N'utilisez en aucun cas d'objets métalliques ou tranchants pour gratter la couche de givre sur l'évaporateur, car vous risqueriez de le détériorer.

N'utilisez aucun dispositif mécanique ou autre moyen artificiel pour accélérer le processus de dégivrage hormis ceux recommandés dans cette notice d'utilisation. Une élévation de la température des denrées congelées, pendant le dégivrage, peut réduire leur durée de conservation.

QUELFRIGO.COM

7. EN CAS D'ANOMALIE DE FONCTIONNEMENT



ATTENTION

Avant d'essayer de résoudre un quelconque problème, débranchez l'appareil.

Tout problème non mentionné dans le présent manuel, doit être exclusivement confié à un électricien qualifié ou une personne compétente.



L'appareil émet certains bruits pendant son fonctionnement (compresseur, circuit de réfrigérant).

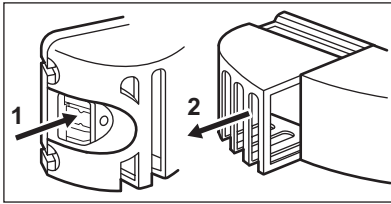
Anomalie	Cause possible	Solution
L'appareil est bruyant.	L'appareil n'est pas bien appuyé.	Vérifiez la stabilité de l'appareil (les quatre pieds doivent reposer par terre).
Le compresseur fonctionne en continu.	Le bouton du thermostat n'est peut-être pas bien réglé.	Choisissez une température plus élevée.
	La porte n'est pas bien fermée.	Consultez le paragraphe "Fermeture de la porte".
	La porte a été ouverte trop souvent.	Ne laissez pas la porte ouverte plus longtemps que nécessaire.
	La température du produit est trop élevée.	Laissez la température du produit rejoindre la température ambiante avant de le stocker.
	La température ambiante est trop élevée.	Abaissez la température de la pièce.
De l'eau coule sur la plaque arrière du réfrigérateur.	Pendant le dégivrage automatique, le givre fond sur la plaque arrière.	Ce phénomène est normal.
De l'eau coule dans le réfrigérateur.	L'orifice d'écoulement de l'eau est obstrué.	Nettoyez l'orifice.
	Des produits empêchent que l'eau coule dans le réservoir d'eau.	Assurez-vous que les produits ne touchent pas la plaque arrière.
De l'eau coule sur le sol.	L'eau de dégivrage ne coule pas dans le plateau d'évaporation situé au dessus du compresseur.	Fixez le tuyau de sortie de l'eau au plateau d'évaporation.
Il y a trop de givre.	Les produits ne sont pas bien enveloppés.	Enveloppez mieux les produits.
	La porte n'est pas bien fermée.	Consultez le paragraphe "Fermeture de la porte".

Anomalie	Cause possible	Solution
	Le bouton du thermostat n'est peut-être pas bien réglé.	Choisissez une température plus élevée.
La température de l'appareil est trop basse.	Le bouton du thermostat n'est peut-être pas bien réglé.	Choisissez une température plus élevée.
La température de l'appareil est trop élevée.	Le bouton du thermostat n'est peut-être pas bien réglé.	Choisissez une température plus basse.
	La porte n'est pas bien fermée.	Consultez le paragraphe "Fermeture de la porte".
	La température du produit est trop élevée.	Laissez la température du produit rejoindre la température ambiante avant de le stocker.
	Trop de produits ont été introduits ensemble.	Introduisez moins de produits en même temps.
La température du réfrigérateur est trop élevée.	Il n'y a aucune circulation d'air froid dans l'appareil.	Assurez-vous qu'il y ait une circulation d'air froid dans l'appareil.
La température du congélateur est trop élevée.	Les produits sont trop près les uns des autres.	Stockez les produits de façon à permettre la circulation de l'air froid.
L'appareil ne fonctionne pas.	L'appareil est à l'arrêt.	Mettez l'appareil en marche.
	La fiche n'est pas correctement branchée sur la prise.	Branchez correctement la fiche sur la prise.
	Le courant n'arrive pas à l'appareil. La prise n'est pas alimentée.	Branchez un autre appareil électrique sur la prise. Faites appel à un électricien qualifié.
L'ampoule ne fonctionne pas.	L'ampoule est en mode veille.	Fermez puis ouvrez la porte.
	L'ampoule est défectueuse.	Consultez le paragraphe « Remplacement de l'ampoule ».

En cas d'anomalie de fonctionnement et si malgré toutes les vérifications une interven-

tion s'avère nécessaire, contactez le service après-vente de votre magasin vendeur.

7.1 Remplacement de l'éclairage



L'appareil est équipé d'un éclairage à LED longue durée.

1. Débranchez l'appareil.
2. Poussez la pièce amovible pour décrocher le diffuseur (1).
3. Enlevez le diffuseur (2).
4. Si nécessaire, remplacez l'ampoule par une ampoule dont les caractéristiques et la puissance sont identiques. Il est recommandé d'utiliser une ampoule Osram PARATHOM SPECIAL T26 0,8 W.
5. Installez le diffuseur de l'ampoule.
6. Branchez la prise d'alimentation.
7. Ouvrez la porte. Vérifiez que l'ampoule s'allume.

7.2 Fermeture de la porte

1. Nettoyez les joints de la porte.
2. Si nécessaire, ajustez la porte. Reportez-vous au chapitre « Installation ».

3. Si nécessaire, remplacez les joints de porte défectueux. Contactez votre service après-vente.

8. INSTALLATION



AVERTISSEMENT

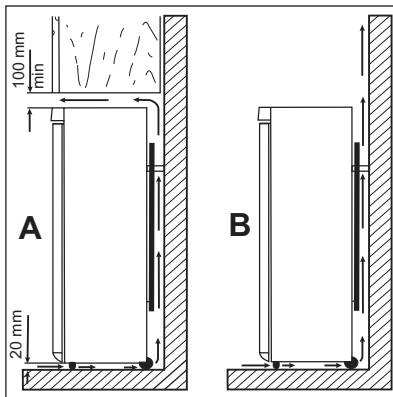
Pour votre sécurité et le bon fonctionnement de l'appareil, veuillez lire attentivement les "Consignes de sécurité" avant d'installer l'appareil.

8.1 Emplacement

Installez cet appareil à un endroit où la température ambiante correspond à la classe climatique indiquée sur la plaque signalétique de l'appareil :

Classe climatique	Température ambiante
SN	+10 à + 32 °C
N	+16 à + 32 °C
ST	+16 à + 38 °C
T	+16 à + 43 °C

8.2 Emplacement



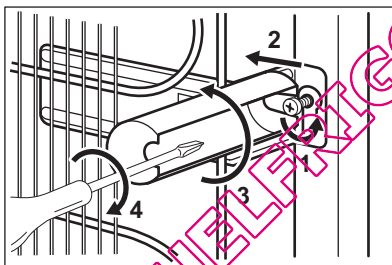
L'appareil ne doit pas être installé près d'une source de chaleur telle qu'un radiateur, une chaudière, la lumière directe du soleil, etc. Assurez-vous que l'air circule librement à l'arrière de l'appareil. Pour garantir un rendement optimal si l'appareil est installé sous un élément suspendu, la distance entre le haut de l'appareil et l'élément suspendu doit être de 100 mm minimum. Si possible, évitez de placer l'appareil sous des éléments suspendus. La mise de niveau se fait à l'aide d'un ou de plusieurs pieds réglables à la base de l'appareil.



AVERTISSEMENT

L'appareil doit pouvoir être débranché à tout moment ; il est donc nécessaire que la prise reste accessible après l'installation.

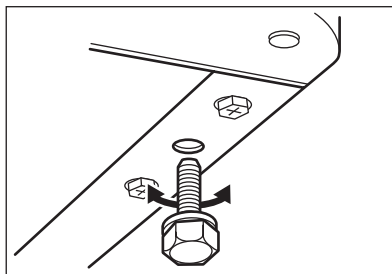
8.3 Entretoises arrière



Vous trouverez deux entretoises dans le même sachet que la notice d'utilisation. Pour installer les entretoises, procédez comme suit :

1. Desserrez la vis.
2. Faites glisser l'entretoise sous la vis.
3. Tournez l'entretoise en position correcte.
4. Resserrez la vis.

8.4 Mise de niveau



Lorsque vous installez l'appareil, veillez à le placer de niveau. Servez-vous des deux pieds réglables se trouvant à l'avant de l'appareil.

8.5 Branchement électrique

Votre appareil ne peut être branché qu'en 230 V monophasé. Vérifiez que le compteur électrique peut supporter l'intensité absorbée par votre appareil compte tenu

des autres appareils branchés. Calibre des fusibles en ligne (un par phase) 10 A en 230 V.



L'installation doit être réalisée conformément aux règles de l'art, aux prescriptions de la norme NF.C. 15100 et aux prescriptions des fournisseurs d'énergie électrique.

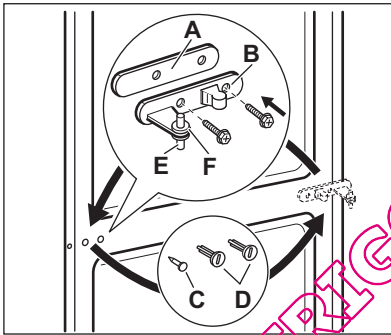
Utilisez un socle de prise de courant comportant une borne de mise à la terre, qui doit être obligatoirement raccordée conformément à la norme NF.C. 15100 et aux prescriptions des fournisseurs d'énergie électrique ; cette prise de courant doit impérativement être accessible. Si le câble d'alimentation est endommagé, il doit être remplacé par un câble d'alimentation certi-

fié. Cette opération ne peut être effectuée que par une personne habilitée, par votre vendeur, ou par le fabricant. L'appareil ne doit pas être raccordé à l'aide d'un prolongateur, d'une prise multiple ou d'un raccordement multiple (risque d'incendie). Vérifiez que la prise de terre est conforme aux règlements en vigueur.

Notre responsabilité ne saurait être engagée en cas d'accidents ou d'incidents provoqués par une mise à la terre inexistante ou défectueuse.



8.6 Réversibilité de la porte



AVERTISSEMENT

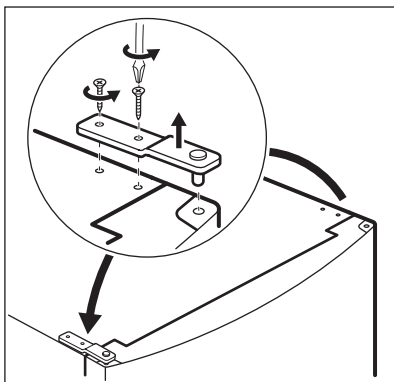
Avant toute opération, débranchez la fiche de la prise de courant.



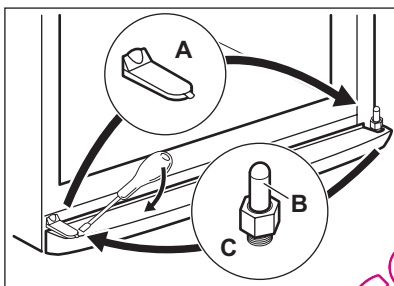
Pour effectuer les opérations suivantes, il est conseillé de se faire aider par une autre personne pour maintenir fermement les portes lors de toute manipulation de l'appareil.

Pour changer le sens d'ouverture de la porte, procédez comme suit :

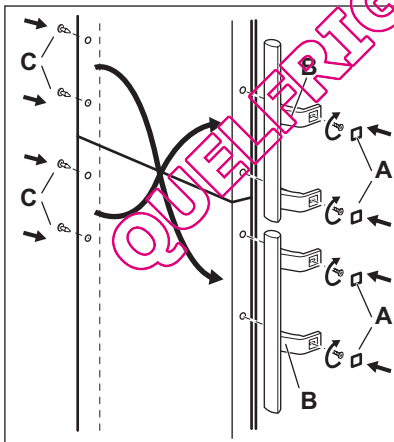
- Ouvrez les portes. Dévissez la charnière intermédiaire (B). Retirez l'entretoise en plastique (A)
- Retirez l'entretoise (F) et placez-la de l'autre côté du gond de charnière (E).
- Enlevez les portes.
- Retirez la goupille du cache gauche de la charnière centrale (C, D) et placez-la de l'autre côté.
- Insérez la goupille de la charnière centrale (E) dans le trou gauche de la porte inférieure.



- Dévissez le gond de la charnière supérieure et vissez-le sur le côté opposé.



- Retirez le cache à l'aide d'un outil. (A)
- Dévissez le gond de la charnière inférieure (B) et l'entretoise (C) et placez-les du côté opposé.
- Réinsérez le cache (A) du côté opposé.



- Retirez les caches (B). Retirez les goupilles du cache (A).
- Dévissez les poignées (C) et remontez-les sur le côté opposé. Placez la poignée inférieure sur la porte supérieure et la poignée supérieure sur la porte inférieure.
- Réinsérez les goupilles du cache (A) sur le côté opposé.

Faites une dernière vérification pour vous assurer que :

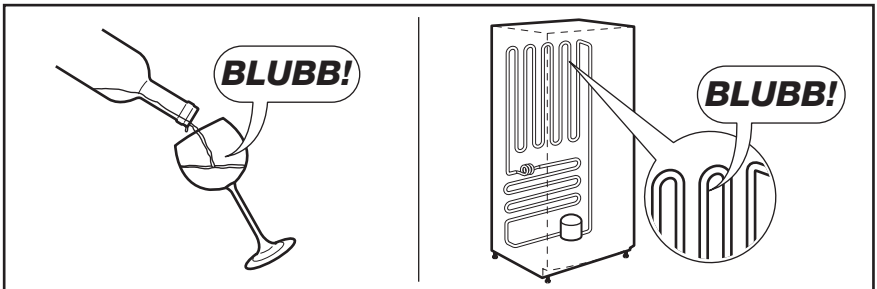
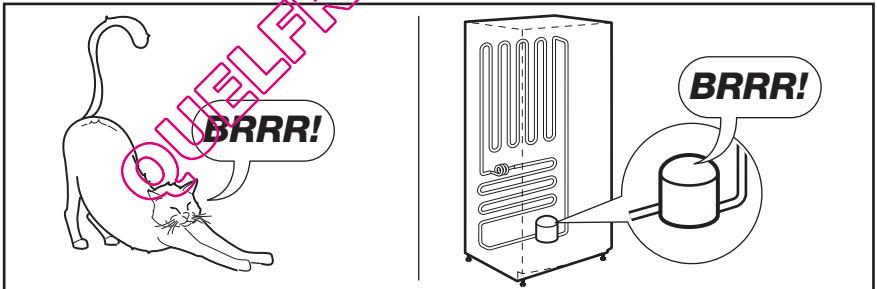
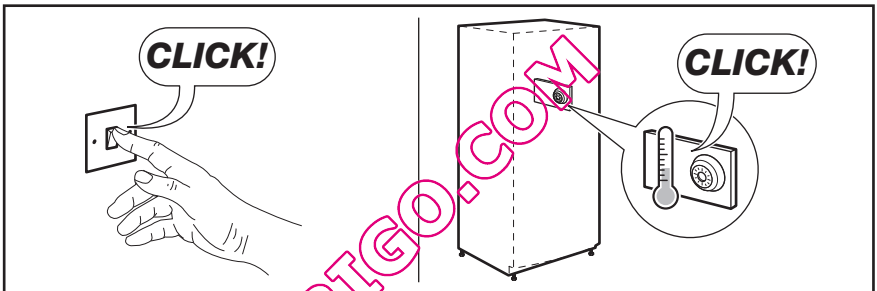
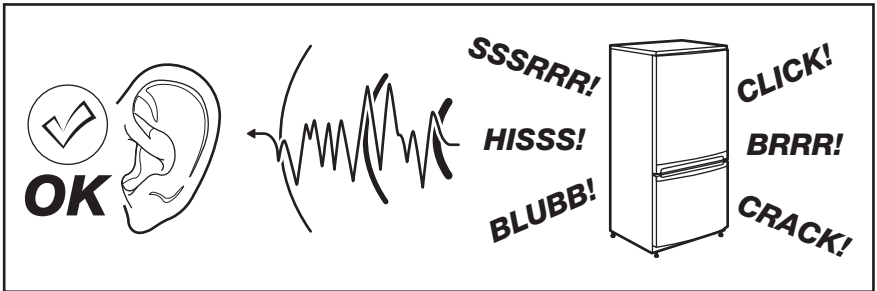
- Toutes les vis sont bien serrées.
- Le joint magnétique adhère bien à l'appareil.
- La porte s'ouvre et se ferme correctement.

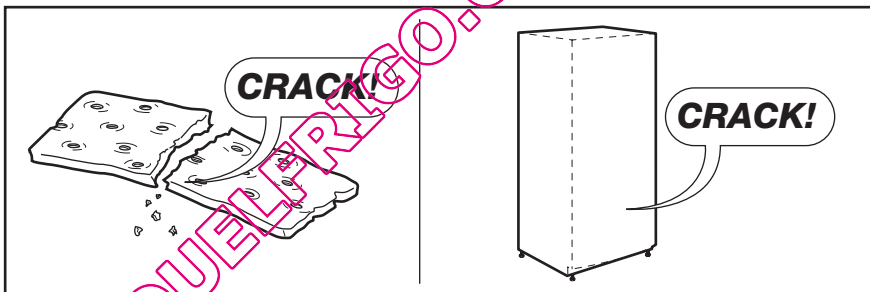
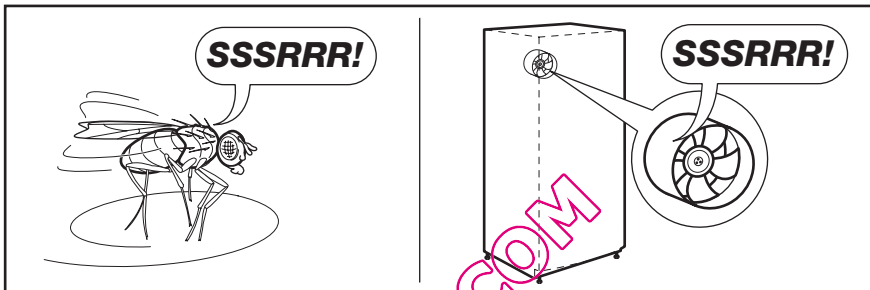
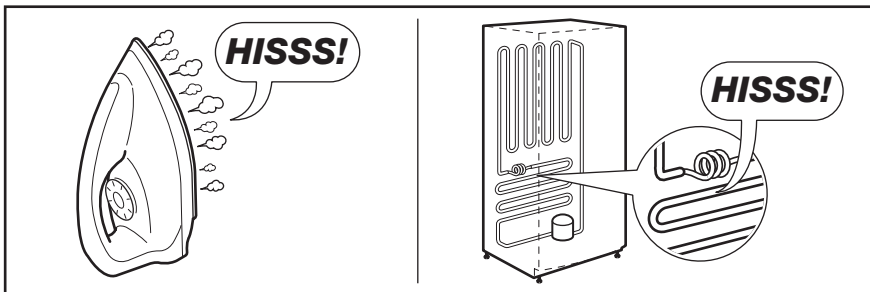
Si la température ambiante est basse (par exemple, en hiver), il se peut que le joint n'adhère pas parfaitement. Dans ce cas, attendez que le joint reprenne sa taille naturelle.

Si vous ne souhaitez pas effectuer personnellement les opérations décrites ci-dessus, contactez votre service après-vente. Un technicien du service après-vente procédera à la réversibilité des portes à vos frais.

9. BRUITS

L'appareil émet certains bruits pendant son fonctionnement (compresseur, circuit frigorifique).





QUELFRIGO.COM


10. CARACTÉRISTIQUES TECHNIQUES


Dimension		
	Hauteur	1750 mm
	Largeur	595 mm
	Profondeur	658 mm
Autonomie de fonctionnement		20 h
Tension		230-240 V
Fréquence		50 Hz

Les caractéristiques techniques figurent sur la plaque signalétique située sur le côté

gauche à l'intérieur de l'appareil et sur l'étiquette énergétique.

11. EN MATIÈRE DE PROTECTION DE L'ENVIRONNEMENT

Recyclez les matériaux portant le symbole . Déposez les emballages dans les conteneurs prévus à cet effet. Contribuez à la protection de l'environnement et à votre sécurité, recyclez vos produits électriques et

électroniques. Ne jetez pas les appareils portant le symbole  avec les ordures ménagères. Emmenez un tel produit dans votre centre local de recyclage ou contactez vos services municipaux.

QUELFRIGO.COM

INNEHÅLL

1. SÄKERHETSINFORMATION	25
2. PRODUKTBESKRIVNING	27
3. ANVÄNDNING	27
4. DAGLIG ANVÄNDNING	28
5. RÅD OCH TIPS	31
6. UNDERHÅLL OCH RENGÖRING	32
7. FELSÖKNING	34
8. INSTALLATION	37
9. BULLER	40
10. TEKNISKA DATA	41
11. MILJÖSKYDD	42

WE'RE THINKING OF YOU

Tack för att du köpt en Electrolux-produkt. Du har valt en produkt som för med sig årtionden av yrkeserfarenhet och innovation. Genial och snygg har den utformats med dig i åtanke. Så när du använder den kan du känna dig trygg med att veta att du får fantastiska resultat varje gång.

Välkommen till Electrolux.

Besök vår webbplats för att:



Få tips om användning, broschyrer, felsökare, serviceinformation:
www.electrolux.com



Registrera din produkt för bättre service:
www.electrolux.com/productregistration



Köp tillbehör, förbrukningsvaror och originalreservdelar till din produkt:
www.electrolux.com/shop

KUNDTJÄNST OCH SERVICE

Vi rekommenderar att originalreservdelar används.

Ha följande uppgifter till hands när du kontaktar serviceavdelningen.
Informationen finns på typskylten. Modell, PNC, serienummer.



Varnings-/viktig säkerhetsinformation.



Allmän information och tips



Miljöinformation

Med reservation för ändringar.

1. SÄKERHETSINFORMATION

För din egen säkerhet och för att du skall kunna använda produkten på korrekt sätt är det viktigt att du noggrant läser igenom denna bruksanvisning, inklusive tips och varningar, innan du installerar och använder produkten första gången. För att undvika onödiga misstag och olyckor är det viktigt att alla som använder produkten har god kännedom om dess skötsel och skyddsanordningar. Spara denna bruksanvisning och se till att den följer med produkten om den flyttas eller säljs, så att alla som använder produkten får korrekt säkerhetsinformation och information om hur den skall skötas.

För att minimera risken för skador på person och egendom är det viktigt att du läser och följer säkerhetsföreskrifterna i denna bruksanvisning. Tillverkaren ansvarar inte för skador orsakade av att föreskrifterna inte har följts.

1.1 Säkerhet för barn och handikappade

- Denna produkt är inte avsedd att användas av personer (även barn) med nedsatt fysisk eller sensorisk förmåga, eller om de har bristande erfarenhet och kunskap, om de inte instrueras och övervakas av en person som ansvarar för deras säkerhet.

Barn bör alltid övervakas när de använder produkten för att säkerställa att de inte leker med den.

- Håll allt förpackningsmaterial utom räckhåll för barn. Risk för kvävning kan föreligga.
- När du skall kassera produkten: koppla loss den från eluttaget och klipp av nätkabeln (så nära produkten som möjligt) och demontera dörrarna så att lekande barn inte utsätts för elektriska stötar eller löper risk att bli inestängda.
- Om denna produkt, som har magnetiska dörrtätningar, skall ersätta en äldre produkt som har en fjäderbelastad spärr i dörrarna, var noga med att göra fjäderspärren obrukbar innan du kasserar den gamla produkten. Då finns det ingen risk att produkten blir en dödsfälla för barn.

1.2 Allmän säkerhet



VARNING

Se till att ventilationsöppningarna inte blockeras i produktens hölje eller i inbyggnadsutrymmet.

- Produkten är avsedd för förvaring av matvaror och/eller drycker i ett normalt hushåll enligt beskrivning i denna bruksanvisning.
- Använd inga mekaniska eller artificiella metoder för att påskynda upptättningsprocessen.
- Använd inga andra elektriska apparater inne i produkten, (t.ex. en glassmaskin), såvida de inte har godkänts för detta ändamål av tillverkaren.
- Var noga med att inte skada kylkretsen.
- I kylkretsen används isobutan (R600a) som köldmedel. Det är en miljövänlig naturgas, men den är dock brandfarlig.

Se till att inga komponenter i kylkretsen skadas under transport och installation av produkten.

Om kylkretsen skadas:

- undvik att komma nära öppen eld och antändande källor
- ventiler noga rummet där produkten står
- Det är farligt att ändra specifikationerna eller att försöka modifiera denna produkt på något sätt. En skadad nätkabel kan orsaka kortslutning, brand och/eller elektriska stötar.



VARNING

Elektriska delar (t.ex. nätkabel, stickkontakt, kompressor) får endast bytas ut av en certifierad serviceagent eller annan kvalificerad servicepersonal för att undvika fara.

1. Nätkabeln får inte förlängas.
2. Se till att stickkontakten inte kläms eller skadas av produktens baksida. En skadad stickkontakt kan överhettas och orsaka brand.
3. Se till att stickkontakten är åtkomlig när produkten har installerats.
4. Dra inte i nätkabeln.

5. Sätt inte i stickkontakten om eluttaget sitter löst. Risk för elektriska stötar eller brand föreligger.
 6. Produkten får inte användas utan att innerbelysningens lampglas (i förekommande fall) sitter på plats.
- Denna produkt är tung. Var försiktig när du flyttar den.
 - Plocka inte ut matvaror från frysfacket och ta inte i dem med våta eller fuktiga händer eftersom detta kan leda till skador på huden eller frost-/frys-skador.
 - Se till att produkten inte exponeras för direkt solljus under långa perioder.
 - Lamporna (i förekommande fall) som används i den här produkten är speciallampor som endast är avsedda för användning i produkter som denna. De lämpar sig inte som rumsbelysning.

1.3 Daglig användning

- Ställ inte heta kärl på plastdelarna i produkten.
- Förvara inte brandfarliga gaser eller vätskor i produkten eftersom de kan explodera.
- Placera inte matvaror direkt mot luftutloppet på den bakre väggen. (Om produkten är Frost Free)
- Fryst mat får inte frysas om när den har tinats.
- Förvara färdig fryst mat enligt tillverkarens anvisningar.
- Följ noga rekommendationerna om förvaring från produktens tillverkare. Se relevant avsnitt i bruksanvisningen.
- Placera inte kolsyrade eller mousserande drycker i frysen eftersom detta skapar ett tryck i behållaren som då kan explodera och skada frysen.
- Isglassar kan orsaka frosts-kador om de konsumeras direkt från frysen.

1.4 Skötsel och rengöring

- Stäng av produkten och koppla loss den från eluttaget före underhåll.
- Rengör inte produkten med metallföremål.
- Använd inga vassa föremål för att avlägsna frost från produkten. Använd i stället en plastskrapa.

- Kontrollera regelbundet produktens tömning av avfrostat vatten. Rengör vid behov tömningskanalen. Om tömningskanalen täpps igen kommer vatten att samlas på produktens botten.

1.5 Installation



För den elektriska anslutningen, följ noga anvisningarna i respektive avsnitt.

- Packa upp produkten och kontrollera att den inte har några utvändiga skador. Anslut inte produkten om den är skadad på något sätt. Rapportera omedelbart eventuella skador till din återförsäljare, och spara i så fall förpackningsmaterialet.
- Vi rekommenderar att du väntar minst fyra timmar innan du nätansluter produkten så att oljan kan rinna tillbaka i kompressorn.
- Tillräcklig luftcirkulation måste säkerställas runt produkten, annars överhettas den. För att erhålla tillräcklig ventilation, följ instruktionerna som är relevanta för installationen.
- När så är möjligt bör produktens baksida vara vänd mot en vägg för att undvika risken för brännskador genom kontakt med produktens varma delar (kompressor, kondensator).
- Produkten får inte placeras nära värmeelement eller spisar.
- Säkerställ att elkontakten är åtkomlig efter installation av produkten.
- Anslut endast till dricksvattenledning (om det finns en vattenanslutning).

1.6 Service

- Allt arbete avseende elektricitet som krävs för att utföra service på produkten skall utföras av en behörig elektriker eller annan kompetent person.
- Service på denna produkt får endast utföras av en auktoriserad serviceverkstad. Endast originaldelar får användas.

1.7 Miljöskydd

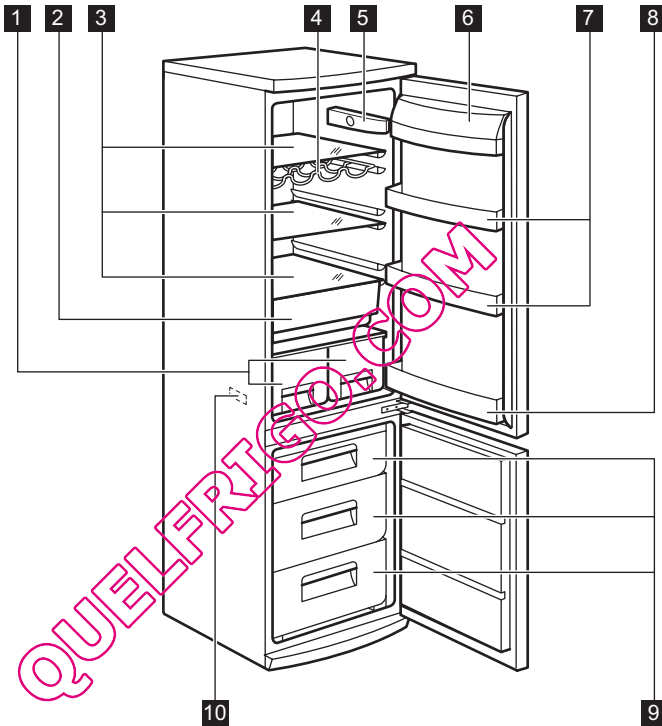


Denna produkt innehåller inte, varken i kylkretsen eller i isolationsmaterialen, någon gas som kan skada ozonlagret. Produkten får inte kasseras tillsammans med det vanliga

hushållsavfallet. Isolationsmaterialet innehåller brandfarliga gaser: Produkten skall därför kasseras enligt tillämpliga bestämmelser som kan erhållas från de lokala myndigheter-

na. Undvik att skada kylenheten, särskilt på baksidan nära kondensorn. Material i denna produkt som är märkta med symbolen ♻ kan återvinnas.

2. PRODUKTBESKRIVNING



- 1** Fruktlådor
- 2** Glashyllor
- 3** FreshZone-låda
- 4** Flaskhylla
- 5** Termostat

- 6** Smörhylla
- 7** Dörrhyllor
- 8** Flaskhylla
- 9** Frysådor
- 10** Typskylt

3. ANVÄNDNING

3.1 Sätta på produkten

Sätt i stickkontakten i eluttaget.

Vrid temperaturreglaget medurs till en medelhög inställning.

3.2 Stänga av produkten

För att stänga av produkten, vrid temperaturreglaget till "O"-läget.

3.3 Temperaturreglering

Temperaturen regleras automatiskt.

Gör på följande sätt för att reglera produkten:

- vrid temperaturreglaget mot de låga inställningarna för att erhålla låga kylnivåer.
- vrid temperaturreglaget mot de höga inställningarna för att erhålla höga kylnivåer.



En medelhög inställning är i regel bäst.

Den exakta inställningen bör dock väljas med hänsyn till att temperaturen inne i produkten beror på:

- rumstemperaturen
- hur ofta dörren öppnas
- mängden matvaror som förvaras
- produktens placering.



Om produkten är inställd på en låg temperatur, och omgivningstemperaturen är hög eller produkten är full med matvaror, kan kompressorn arbeta kontinuerligt och medföra att frost bildas på den bakre väggen. I detta fall måste temperaturreglaget ställas in på en högre temperatur för att möjliggöra automatisk avfrostning och därigenom också sänka energiförbrukningen.

4. DAGLIG ANVÄNDNING

4.1 Infrysning av färsk mat

Frysfacket är lämpligt för infrysning av färsk mat och långvarig förvaring av fryst och djupfryst mat.

För att frysa in färsk mat behöver inte den medelhöga inställningen ändras.

För snabbare infrysning kan dock temperaturreglaget vridas till en högre inställning för att erhålla en högre kyl effekt.



I detta läge kan temperaturen i kylskåpsutrymmet sjunka under 0 °C. Ställ in så fall in temperaturreglaget på en varmare inställning.

Placera den färska maten som skall frysas in i det övre facket.

4.2 Förvaring av fryst mat

Vid första uppstart eller efter ett uppehåll i avstängt läge, låt produkten stå på i minst

två timmar innan du lägger in några matvaror.



I händelse av en oavsiktlig avfrostning, t.ex. vid ett strömavbrott och avbrottet varar längre än den tid som anges i den tekniska informationen under Temperaturöknings-tid, måste den tinade maten konsumeras snabbt eller omedelbart tillagas och sedan frysas in på nytt (när maten har kallnat).

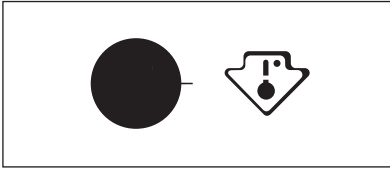
4.3 Upptining

Djupfryst och fryst mat kan, innan den används, tinas i kylan eller vid rumstemperatur beroende på den tid som står till förfogande för upptiningen.

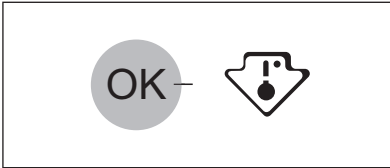
Småbitar kan till och med tillagas direkt från frysen medan de fortfarande är frysta. Tillagningen tar i detta fall dock lite längre tid.

4.4 Temperaturdisplay

Termostaten måste justeras



Rätt temperatur



För att hjälpa dig att kontrollera produkten har vi utrustat kylskåpet med en temperaturdisplay.

Symbolen vid sidan anger det kallaste området i kylan.

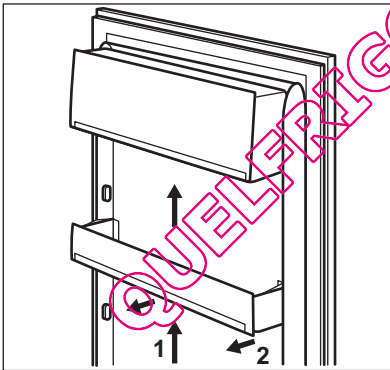
Det kallaste området är från glashyllan till frukt- och grönsakslådan till symbolen eller hyllan som är på samma höjd som symbolen.

För att förvara matvarorna rätt ska temperaturdisplayen visa meddelandet "OK".

Om "OK" inte visas justerar du temperaturkontrollen till en kallare inställning och väntar 12 timmar innan du kontrollerar temperaturdisplayen igen.

När du har lagt in färsk mat i produkten eller när du öppnat dörren flera gånger under en lång tid är det normalt att meddelandet "OK" försvinner.

4.5 Placering av dörrhyllorna



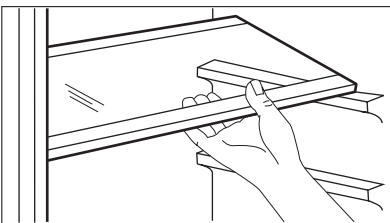
För att kunna förvara matförpackningar av olika storlekar kan dörrhyllorna placeras på olika nivåer.

Justera hyllorna på följande sätt: dra försiktigt hyllan i pilens riktning tills hyllan lossnar och placera den sedan i önskad position.



För att säkerställa korrekt luftcirkulation, flytta inte den stora nedre dörrhyllan.

4.6 Flyttbara hyllor



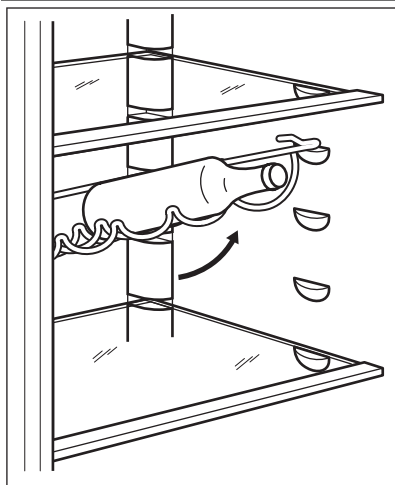
Väggarna i kylskåpet är försedda med ett antal skenor så att hyllorna kan placeras enligt önskemål.

Vissa hyllor måste lyftas upp i bakkanten för att kunna avlägsnas.



Flytta inte glashyllan ovanför grönsakslådan detta för att säkerställa korrekt luftcirkulation.

4.7 Flaskhylla



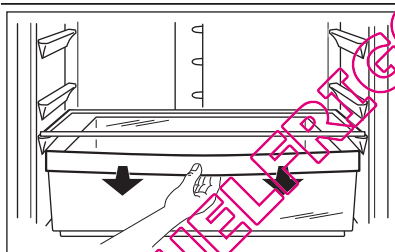
Placera flaskorna (med öppningarna vända utåt) i den redan installerade hyllan.



Lägg endast in förslutna flaskor om hyllan är placerad horisontellt.

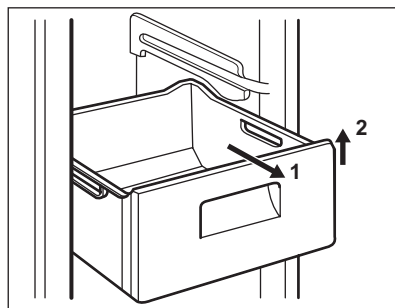
Flaskhyllan kan dock vinklas för att kunna förvara öppnade flaskor. För att vinkla flaskhyllan, dra ut den så långt att framkanten kan flyttas upp och placeras på nästa övre nivå.

4.8 Freshzone-låda



FreshZone-lådan är lämplig till förvaring av färska livsmedel som fisk, kött och skaldjur eftersom temperaturen här är lägre än övriga delen av kylan.

4.9 Urtagning av fryslådor från frysen



Fryslådorna har ett stopp som förhindrar att de oavsiktligt tas bort eller ramlar ut. För att ta ut en fryslåda ur frysen, drag lådan mot dig till stoppet och tag sedan bort den genom att vinkla den främre delen uppåt. För att sätta tillbaka lådan, lyft upp lådans främre del något och sätt in den i frysen. När lådan har passerat stoppen, skjut in lådan på plats.

5. RÅD OCH TIPS

5.1 Normala ljud under drift

- Det kan höras ett svagt porlande och ett bubblande ljud när köldmedlet pumpas genom spiralrören och rörledningarna. Detta är normalt.
- När kompressorn är i drift pumpas köldmedlet runt och det höras ett surrande och ett pulserande ljud från kompressorn. Detta är normalt.
- Den termiska utvidgningen kan orsaka ett plötsligt knäppande ljud. Detta är ett naturligt och ofarligt fysikaliskt fenomen. Detta är normalt.
- När kompressorn slås på och av kan ett svagt "klick" höras från temperaturtermistaten. Detta är normalt.

5.2 Tips om energibesparing

- Öppna inte dörren för ofta och låt den inte stå öppen längre tid än absolut nödvändigt.
- Om omgivningstemperaturen är hög, och temperaturreglaget är inställt på en hög temperatur och produkten är full med matvaror, kan kompressorn arbeta kontinuerligt och medföra att frost eller is bildas på evaporatorn. Om detta inträffar, ställ in temperaturreglaget på en lägre temperatur för att möjliggöra automatisk avfrostning och därigenom också sänka energiförbrukningen.

5.3 Tips om kylning av färska livsmedel

För att erhålla bästa resultat:

- förvara inte varm mat eller avdunstande vätskor i kylskåpet
- täck över eller förpacka maten, särskilt om den har en stark smak
- placera mat så att luft kan cirkulera fritt omkring den

5.4 Tips om kylning

Praktiska råd:

Kött (alla typer): lägg i plastpåsar och placera på glashyllan ovanför grönsakslådan. Av säkerhetsskäl bör kött förvaras på detta sätt i högst två dygn.

Tillagad mat och kalla rätter: dessa bör täckas över och kan placeras på valfri hylla. Frukt och grönsaker: skölj av och rengör noga och lägg i den speciella grönsakslådan (eller lådorna i förekommande fall). Smör och ost: dessa produkter bör läggas i särskilda, lufttåta behållare eller förpackas i aluminiumfolie eller plastpåsar för att evakuera så mycket luft som möjligt. Mjölkflaskor: dessa bör ha kapsyl och förvaras lämpligen i dörrens flaskställ. Bananer, potatis och lökar som inte är förpackade bör inte förvaras i kylskåpet.

5.5 Tips om infrysning

Här följer några värdefulla tips som hjälper dig att använda infrysningsfunktionen på bästa sätt:

- Den maximala mängd mat som kan frysas in på 24 timmar anges på typskylten.
- Infrysningsprocessen tar 24 timmar. Ytterligare mat som skall frysas in bör inte läggas in under denna period.
- Frys endast in färska och rengjorda matvaror av hög kvalitet.
- Dela upp maten i små portioner för en snabbare och fullständig infrysning. Sedan kan du dessutom plocka ut och tina endast den mängd du behöver.
- Slå in maten i aluminiumfolie, eller lägg den i plastpåsar, och se till att förpackningarna är lufttåta.
- Låt inte färsk, ej infrysad mat komma i kontakt med redan infrysad mat, detta för att temperaturen inte skall öka i den infrysade maten.
- Magra matvaror håller bättre och längre än feta. Salt förkortar matens lagringstid.
- Isglass kan, om den konsumeras direkt från frysfacket, orsaka frysskador på huden.
- Det är lämpligt att anteckna datumet för infrysning på varje separat förpackning så att du kan hålla reda på förvaringstiderna.

5.6 Tips om förvaring av fryst mat

Observera följande för att utnyttja produktens prestanda på bästa sätt:

- Kontrollera att kommersiellt infrysta matvaror har förvarats på rätt sätt av återförsäljaren.
- Transportera frysta matvaror från affären till frysen så snabbt som möjligt.
- Öppna inte dörren för ofta och låt den inte stå öppen längre tid än absolut nödvändigt.
- När fryst mat tinas upp försämras den snabbt och får inte frysas in på nytt.
- Överskrid inte den förvaringsperiod som anges av matvarans tillverkare.

6. UNDERHÅLL OCH RENGÖRING

6.1 Invändig rengöring

Innan du använder produkten första gången, rengör dess insida och alla invändiga tillbehör med ljummet vatten och en liten mängd neutral såpa för att ta bort den typiska lukten hos nya produkter. Eftertorka sedan noga.



Använd inga starka rengöringsmedel eller skurpulver eftersom sådana produkter skadar ytfinishen.



FÖRSIKTIGHET

Koppla loss produkten från eluttaget innan du utför någon form av underhåll.



Kylenheten i denna produkt innehåller kolväten: underhåll och påfyllning får därför endast utföras av en auktoriserad servicetekniker.

6.2 Regelbundet rengöring

Utrustningen måste rengöras med jämna mellanrum:

- rengör produkten insida och alla tillbehör med ljummet vatten och en liten mängd neutral såpa.
- inspektera regelbundet dörrtätningarna och torka dem rena från eventuell smuts.

- skölj och torka noga.



Dra inte i, flytta inte och undvik att skada rörledningarna och kablarna inne i produkten.

Använd aldrig skarpa rengöringsmedel, skurpulver, parfymade rengöringsprodukter eller vaxpolermedel för att rengöra produkten invändigt eftersom sådana produkter skadar ytfinishen och efterlämnar en stark lukt.



Rengör kondensorn (svart galler) och kompressorn på produktens baksida med en borste. Detta förbättrar produktens prestanda och bidrar till en lägre energiförbrukning.

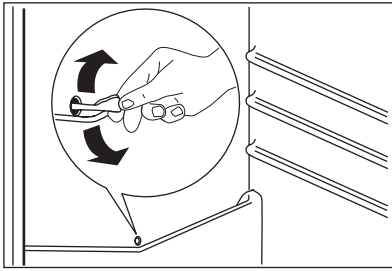


Var försiktig så att du inte skadar kylsystemet.

Många produkter för rengöring av köksytor innehåller kemikalier som kan skada plastkomponenterna i produkten. Vi rekommenderar därför att produktens ytterhölje endast rengörs med varmt vatten och ett mildt diskmedel.

Anslut produkten till eluttaget igen efter rengöringen.

6.3 Avfrostning av kylskåpet



Frost avlägsnas automatiskt i kylutrymmet varje gång kompressorn stannar under normal användning. Smältvattnet töms ut genom ett tömningshål i en specialbehållare på produktens baksida, ovanför kompressorn, där det avdunstar.

Det är viktigt att regelbundet rengöra smältvattnets tömningshål i mitten av kylskåpsutrymmet för att undvika att vattnet rinner över och droppar ned på matvarorna.

6.4 Avfrostning av frysen

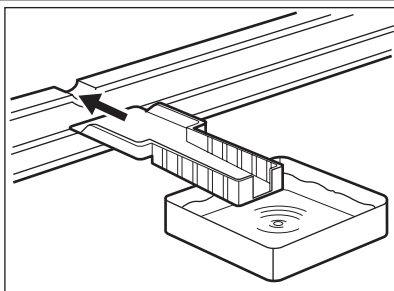
En viss mängd frost bildas alltid på fryshyllorna och runt det övre facket.

Frosta av frysen när frostlagret har en tjocklek på cirka 3–5 mm.



Cirka 12 timmar före avfrostningen, ställ in temperaturreglaget på en hög inställning för att bygga upp en tillräcklig kylreserv för driftsavbrottet

QUELFRIGO.COM



Gör enligt följande för att avlägsna frosten:

1. Stäng av produkten.
2. Plocka ut matvarorna, slå in dem i flera lager med tidningspapper och lägg dem på en sval plats.



FÖRSIKTIGHET

Ta inte i fryst mat med våta händer. Dina händer kan frysa fast vid matvarorna.

3. Låt dörren stå öppen och sätt fast plastskrapan längst ned i mitten och placera en behållare undertill för att samla upp avfrostningsvattnet.



För att påskynda avfrostningsprocessen kan du placera en skål med varmt vatten i frysfacket. Du kan också ta bort isbitar som lossnar innan avfrostningen är klar.

4. När avfrostningen är klar torkar du noga av produktens insida. Spara skrapan för framtida bruk.
5. Sätt på produkten.
6. Efter 2-3 timmar kan du lägga tillbaka matvarorna som du tidigare plockade ut ur frysen



Använd aldrig vassa metallverktyg för att skrapa av frost från evaporatorn, eftersom den kan skadas.

Använd inga mekaniska verktyg eller andra medel för att påskynda avfrostningsprocessen utöver de som rekommenderas av tillverkaren.

En temperaturökning hos frysta matförpackningar kan förkorta tiden som de kan förvaras utan säkerhetsrisk.

7. FELSÖKNING



FÖRSIKTIGHET

Koppla loss produkten från eluttaget innan felsökning påbörjas. Endast en behörig elektriker eller annan kompetent person får utföra felsökning som inte beskrivs i denna bruksanvisning.



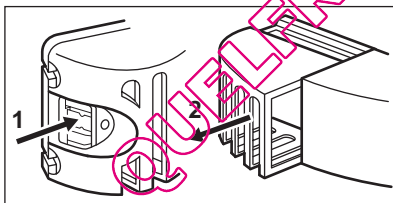
Produkten avger vissa ljud under normal användning (kompressor, cirkulation av köldmedel).

Problem	Möjlig orsak	Åtgärd
Produkten bullrar.	Produkten står ostadigt.	Kontrollera att produkten står stadigt (alla fyra fötterna skall ha kontakt med golvet).
Kompressorn arbetar hela tiden.	Temperaturen kan vara felinställd.	Ställ in en högre temperatur.
	Dörren är inte stängd ordentligt.	Se avsnittet "Stängning av dörren".
	Dörren har öppnats för ofta.	Låt inte dörren stå öppen längre tid än nödvändigt.
	Matvarornas temperatur är för hög.	Låt matvarornas temperatur sjunka till rumstemperatur innan du lägger in dem för förvaring.
	Rumstemperaturen är för hög.	Sänk rumstemperaturen.
Vatten rinner på kylskåpets bakre vägg.	Under den automatiska avfrostningen tinar frost på den bakre väggen.	Detta är normalt.
Vatten rinner in i kylskåpet.	Vattenutloppet är igen-täppt.	Rengör vattenutloppet.
	Matvaror hindrar vattnet från att rinna till vattenuppsamlaren.	Kontrollera att inga matvaror har kontakt med den bakre väggen.
Vatten rinner på golvet.	Smältvattnet rinner inte genom utloppet till avdunstningsbrickan ovanför kompressorn.	Anslut smältvattenutloppet till avdunstningsbrickan.
Det har bildats för mycket frost och is.	Matvarorna är inte korrekt förpackade.	Förpacka matvarorna ordentligt.
	Dörren är inte stängd ordentligt.	Se avsnittet "Stängning av dörren".
	Temperaturen kan vara felinställd.	Ställ in en högre temperatur.
Temperaturen i produkten är för låg.	Temperaturen kan vara felinställd.	Ställ in en högre temperatur.
Temperaturen i produkten är för hög.	Temperaturen kan vara felinställd.	Ställ in en lägre temperatur.
	Dörren är inte stängd ordentligt.	Se avsnittet "Stängning av dörren".
	Matvarornas temperatur är för hög.	Låt matvarornas temperatur sjunka till rumstemperatur innan du lägger in dem för förvaring.

Problem	Möjlig orsak	Åtgärd
	Många matvaror har lagts in samtidigt för förvaring.	Lägg in färre matvaror samtidigt för förvaring.
Temperaturen i kylan är för hög.	Det cirkulerar ingen kalluft i produkten.	Se till att kalluft kan cirkulera i produkten.
Temperaturen i frysen är för hög.	Matvaror är placerade för nära varandra.	Placera matvarorna så att kalluft kan cirkulera.
Produkten fungerar inte.	Produkten är avstängd.	Sätt på produkten.
	Stickkontakten sitter inte ordentligt i eluttaget.	Sätt i stickkontakten ordentligt i eluttaget.
	Produkten får ingen ström. Eluttaget är strömlöst.	Anslut en annan elektrisk apparat till eluttaget för att kontrollera. Kontakta en behörig elektriker.
Belysningen fungerar inte.	Lampan är i standby-läge.	Stäng och öppna dörren.
	Glödlampan är trasig.	Se avsnittet "Byte av glödlampan".

Kontakta vår serviceavdelning om produkten fortfarande inte fungerar korrekt efter ovanstående kontroller.

7.1 Byte av lampan



Produkten har en innerbelysning bestående av en LED-lampa med lång livslängd.

1. Dra ur stickkontakten ur eluttaget.
2. Tryck på den rörliga delen för att lossa lampglaset (1).
3. Avlägsna lampglaset (2).
4. Byt vid behov ut lampan mot en med likadana egenskaper och effekt. Vi rekommenderar att du väljer Osram PARATHOM SPECIAL T26 0,8 W.
5. Sätt tillbaka lampglaset.
6. Sätt in stickkontakten i eluttaget.
7. Öppna dörren. Kontrollera att belysningen tänds.

7.2 Stängning av dörren

1. Rengör dörrtätningarna.
2. Justera dörren vid behov. Se avsnitt "Installation".

3. Byt vid behov ut defekta dörrtätningar. Kontakta serviceavdelningen.

8. INSTALLATION



VARNING

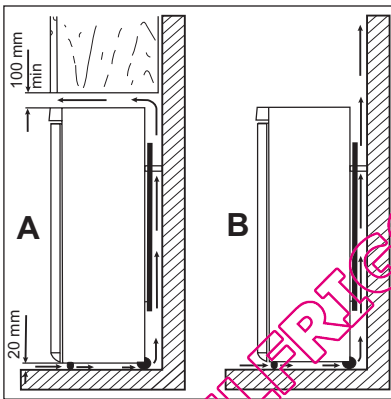
För din egen säkerhet och för att du skall kunna använda produkten på korrekt sätt, läs noga igenom avsnittet "Säkerhetsinformation" innan du installerar produkten.

8.1 Placering

Installera produkten på en plats där omgivningstemperaturen motsvarar den klimat-klass som anges på typskylten:

Klimat-klass	Omgivningstemperatur
SN	+10 till +32 °C
N	+16 till +32 °C
ST	+16 till +38 °C
T	+16 till +43 °C

8.2 Plats



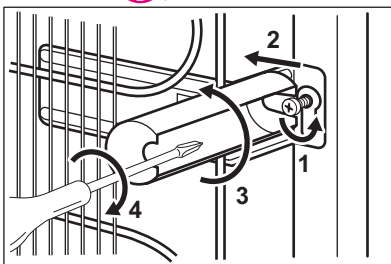
Produkten bör placeras på säkert avstånd från värmekällor såsom element, varmvattensberedare, direkt solsken, etc. Se till att luft kan cirkulera fritt runt skåpets baksida. För bästa effekt: om produkten placeras under en överhängande vägg enhet skall det finnas minst 100 mm fritt utrymme mellan produktens översida och vägg enheten. Produkten bör dock inte placeras under överhängande vägg enheter. Produkten ställs in vågrätt med en eller flera justeringsfötter i botten.



VARNING

Det måste gå att koppla loss produkten från elnätet. Kontakten måste därför vara lättåtkomlig efter installationen.

8.3 Bakre distanshållare

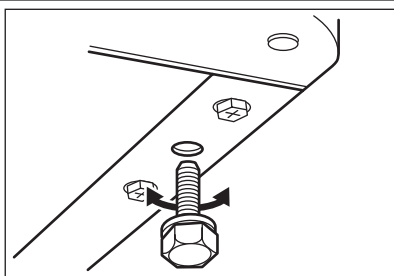


De två distanshållarna finns i påsen med dokumentationen.

Montera distanshållarna på följande sätt:

1. Lossa skruven.
2. Sätt distanshållaren under skruven.
3. Vrid distanshållaren till rätt läge.
4. Dra åt skruvarna igen.

8.4 Justering av höjd



Se till att produkten står i våg där den installeras. Detta görs med de två justerbara fötterna på botten framsida.

8.5 Elektrisk anslutning

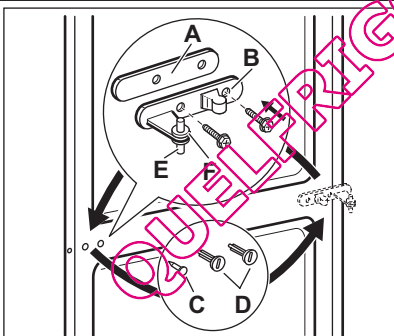
Kontrollera före anslutning till ett eluttag att nätspänningen och nätfrekvensen överensstämmer med de värden som anges på typskylten.

Produkten måste jordas. Nätkabelns stickkontakt är försedd med en kontakt för detta ändamål. Om nätspänningsmatningen

inte är jordad, kontakta en kvalificerad elektriker för att ansluta produkten till en separat jord enligt gällande bestämmelser. Tillverkaren ansvarar inte för skador orsakade av att ovanstående säkerhetsåtgärder inte har följts.

Denna produkt uppfyller kraven enligt EG-direktiven för CE-märkning.

8.6 Omhängning av dörrar



VARNING

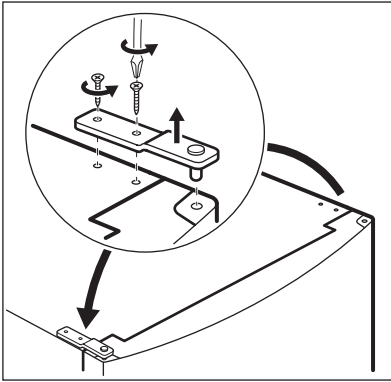
Dra ur stickkontakten från eluttaget innan du påbörjar arbetet.



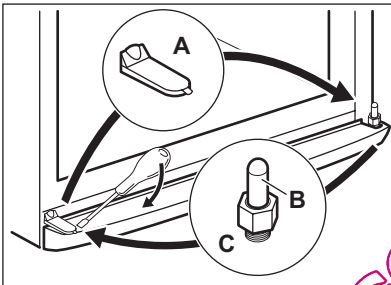
Vi rekommenderar att du ber någon om hjälp med att hålla ett fast grepp om dörren under arbetets gång.

Gör på följande sätt för att ändra dörrens öppningsriktning:

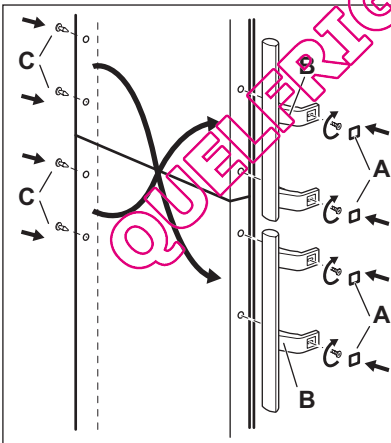
- Öppna dörrarna. Skruva loss det mellersta gångjärnet (B). Ta bort plastbrickan (A)
- Ta bort distansbussningen (F) och flytta den till andra halvan av gångjärnsaxeln (E).
- Ta bort dörrarna.
- Ta bort den vänstra kåpsprinten från det mellersta gångjärnet (C, D) och flytta den till andra sidan.
- Sätt det mellersta gångjärnets sprint (E) i det vänstra hålet på den nedre dörren.



- Avlägsna den övre gångjärnsupphängningen och skruva i den på motsatta sidan.



- Ta bort kåpan med hjälp av ett verktyg. (A).
- Skruva loss den nedre gångjärnsaxeln (B) och distanshållaren (C) och placera dem på motsatta sidan.
- Sätt fast kåpan (A) på den motsatta sidan.



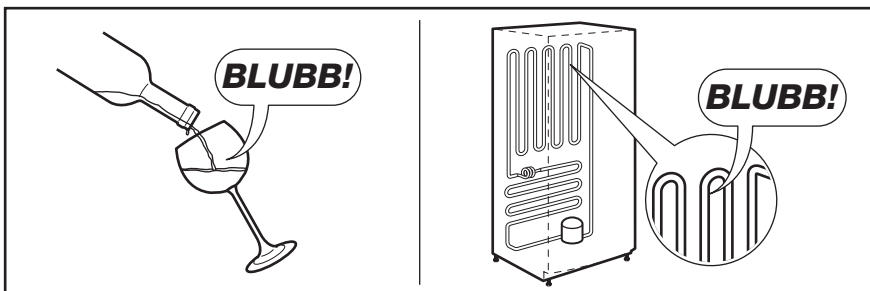
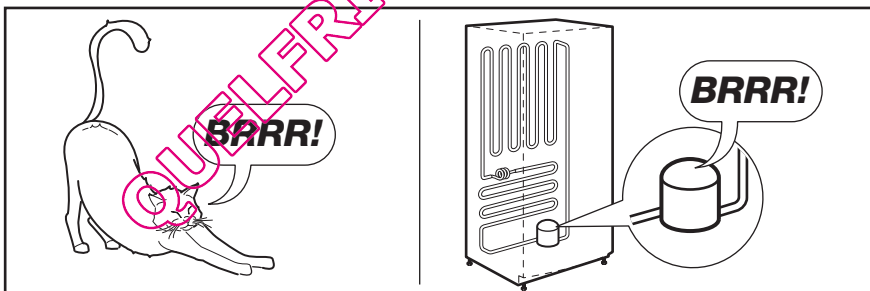
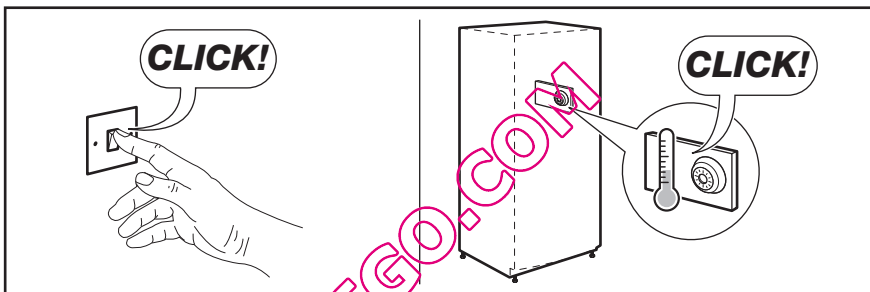
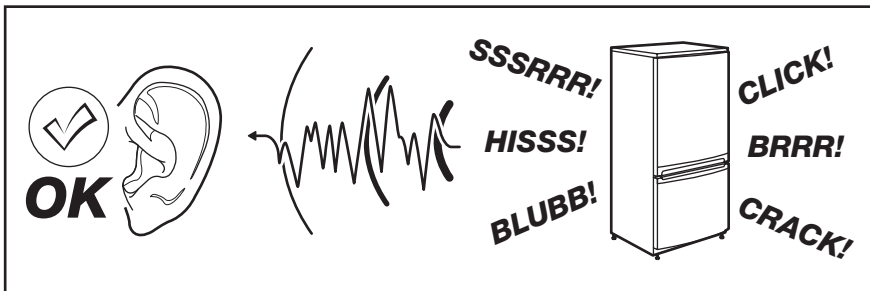
- Ta bort skydden (B). Avlägsna sprintarna (A).
- Skruva loss handtagen (C) och montera dem på motsatta sidan. Placera det nedre handtaget i den övre dörren och det övre handtaget i den nedre dörren.
- Sätt fast sprintarna (A) på motsatta sidan.

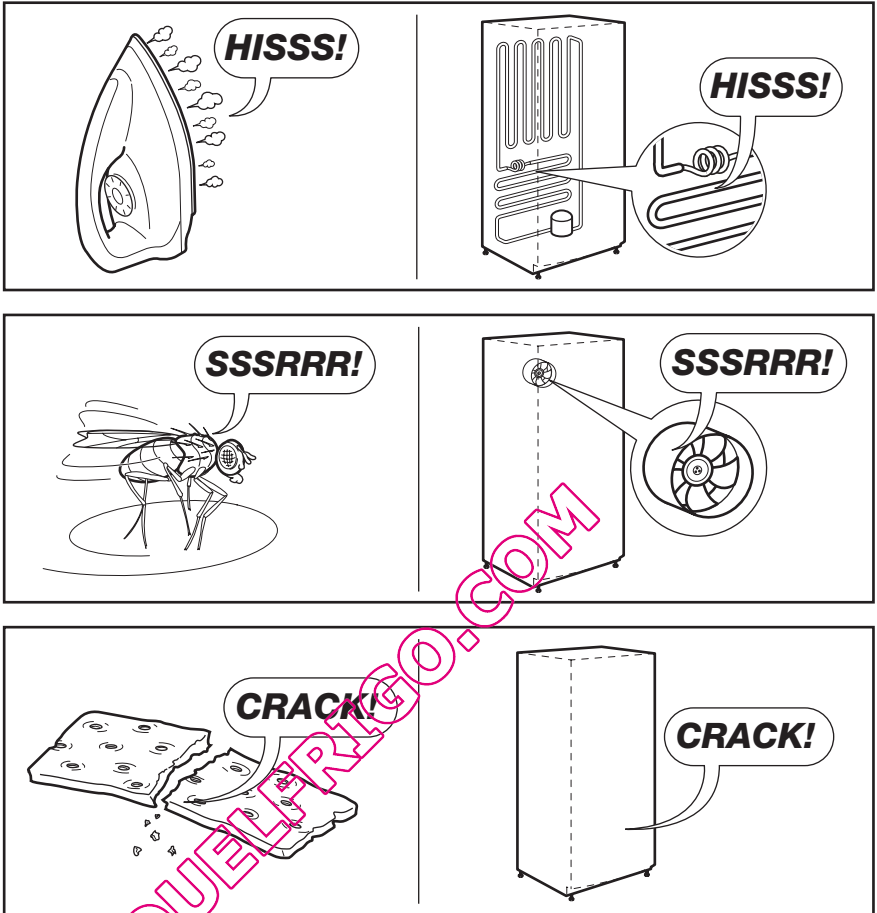
Kontrollera slutligen följande:

- Alla skruvar är åtdragna.
 - Magnettätningen suger fast ordentligt mot skåpet.
 - Dörren öppnas och stängs ordentligt. Om rumstemperaturen är låg (t.ex. på vintern) kanske tätningen inte fäster ordentligt. Vänta i så fall tills tätningen har anpassat sig på naturlig väg.
- Om du inte vill hänga om dörren själv kan du kontakta den lokala servicegivaren. En servicetekniker hänger om den mot en avgift.

9. BULLER

Vissa ljud hörs under normal användning
(kompressor, cirkulation av köldmedel).





10. TEKNISKA DATA

Mått		
	Höjd	1750 mm
	Bredd	595 mm
	Djup	658 mm
Temperaturökningstid		20 tim.
Nätspänning		230-240 V
Frekvens		50 Hz


Den tekniska informationen anges på typskylten som sitter till vänster inne i produkten samt på energietiketten.

11. MILJÖSKYDD

Återvinn material med symbolen .

Återvinn förpackningen genom att placera den i lämpligt kärl.

Bidra till att skydda vår miljö och vår hälsa genom att återvinna avfall från elektriska

och elektroniska produkter. Släng inte produkter märkta med symbolen  med hushållsavfallet. Lämna in produkten på närmaste återvinningsstation eller kontakta kommunkontoret.

QUELFRIGO.COM

QUELFRIGO.COM

www.electrolux.com/shop



280150341-A-112012



QUELFRIGO.COM