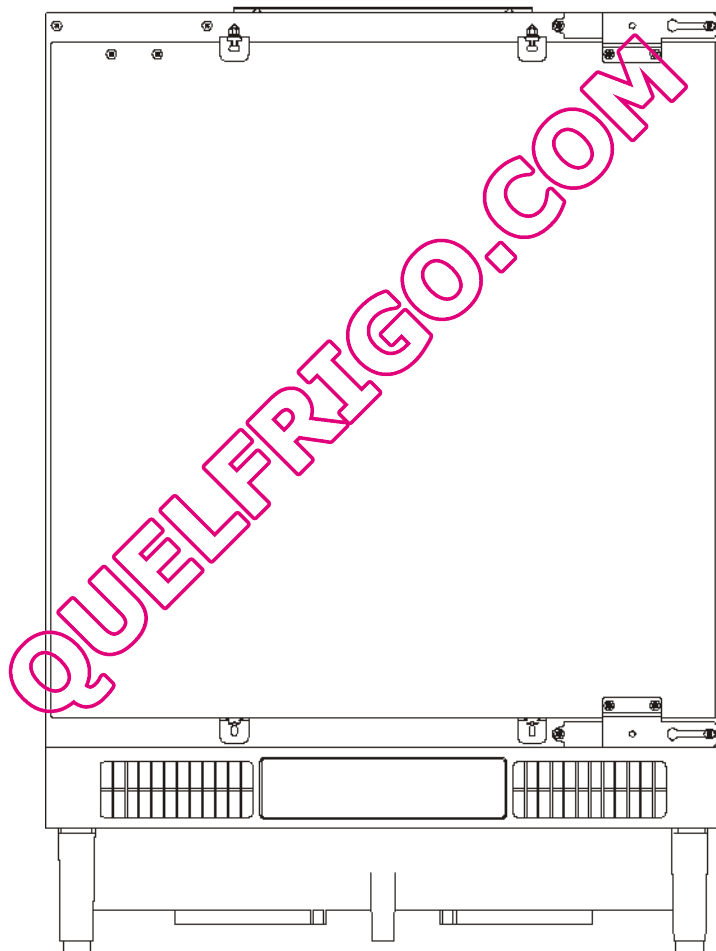


REFRIGERATEUR NOTICE D'UTILISATION

Lire attentivement ces instructions avant d'utiliser votre appareil.



Cher client, chère cliente,
Merci pour votre confiance et pour l'achat de cet appareil. Nous espérons qu'il vous sera utile pendant de nombreuses années.

SOMMAIRE

Instructions de sécurité importantes

1. Installation

- I. Instructions d'installation
- II. Position
- III. Alimentation électrique
- IV. Conseils de nettoyage avant utilisation

2. Fonctions

- I. Régulation de la température
- II. Conserver des aliments et boissons
- III. Les clayettes
- IV. Position des balconnets des portes
- V. Conserver des aliments congelés / Congeler des aliments
- VI. Dégivrage de l'appareil
- VII. Dégivrage du compartiment freezer
- VIII. Eclairage intérieur
- IX. Périodes de non utilisation de l'appareil

3. Dysfonctionnements éventuels

AVANT TOUTE UTILISATION

Cette notice contient des informations importantes relatives à l'installation, à l'utilisation et à la maintenance de votre nouveau réfrigérateur. Nous vous recommandons de la lire attentivement avant toute utilisation.

Ces avertissements vous sont donnés en vue d'assurer votre sécurité. Assurez-vous d'avoir tout compris avant d'installer et d'utiliser votre appareil et n'hésitez pas à contacter votre revendeur ou votre service client si un doute relatif à la compréhension des informations contenues dans cette notice subsiste.

Conservez ce document et n'oubliez pas de le confier à l'acquéreur en cas de revente. Votre appareil est exclusivement réservé à un usage domestique.

Déclaration de conformité

Cet appareil est destiné au stockage et à la conservation de nourriture en conformité avec la directive européenne (CE) n° 1935/2004.

Cet appareil a été créé, produit et commercialisé en accord avec les spécifications des directives 73/23/EEC et 89/336/EEC, et de l'amendement 93/68/EEC.

La sécurité du circuit électrique de votre appareil n'est garantie que sous réserve d'un branchement à une installation électrique aux normes en vigueur.

Installation

1/ Après avoir retiré l'emballage intérieur et extérieur de l'appareil, assurez-vous que celui-ci soit en bon état et que la porte se referme correctement. Tout appareil endommagé doit être signalé à votre revendeur dans les 24 heures après la livraison.

2/ Laissez reposer l'appareil en position verticale pendant au moins 2 heures avant de le raccorder au réseau d'électricité. Ceci réduit le risque de défaillance du système de réfrigération liée au déplacement.

3/ Assurez-vous que le branchement électrique soit aux normes.

4/ Nettoyez l'intérieur de l'appareil à l'eau tiède et avec un chiffon doux.

Cet appareil est lourd. Il doit être déplacé avec prudence.

- Il peut être dangereux de chercher à modifier le produit ou ses spécificités techniques.
- Assurez-vous que l'appareil ne soit pas posé sur son câble électrique. Si ce dernier venait à être endommagé, il devrait être remplacé par un câble spécifique par les soins d'un centre de services agréé.
- L'installation électrique sur laquelle votre réfrigérateur est branché doit avoir été réalisée par un professionnel qualifié.
- Les parties du réfrigérateur amenées à chauffer ne doivent pas être directement accessibles. Lorsque cela est possible, il est conseillé de positionner l'arrière de l'appareil contre un mur (en veillant à laisser un espace suffisant pour la ventilation comme décrit dans les instructions ci-après).

L'emballage de cet appareil a été construit avec des matériaux 100% recyclables. Merci de prendre vos dispositions pour le jeter en accord avec les réglementations locales. Veillez à ne pas laisser l'emballage de l'appareil à la portée des enfants.

Le réfrigérant isobutane (R600a) est contenu dans le circuit de votre appareil. Il s'agit d'un gaz naturel respectueux de l'environnement, qui est cependant inflammable. Assurez-vous qu'aucun composant du circuit de réfrigération ne vienne à être endommagé lors du transport ou de l'installation de l'appareil.

Si le circuit réfrigérant venait à être endommagé :

- tenez l'appareil à l'écart de toutes flammes et sources inflammables;
- ventilez au maximum la pièce dans laquelle se trouve l'appareil.

Pour la sécurité des enfants

Cet appareil ne doit pas être utilisé par des enfants ou par une personne déficiente sans l'accord et la surveillance d'un adulte.

Conseils d'utilisation

- Cet appareil a été exclusivement conçu pour le stockage de nourriture dans le cadre d'un usage domestique.
- Les aliments ne doivent pas être recongelés s'ils l'ont déjà été.
- Ne pas stocker de boissons gazeuses ou pétillantes dans le congélateur.
- Ne pas placer de la nourriture ou des boissons chaudes dans le réfrigérateur.
- Ne pas déplacer d'aliments du congélateur lorsque vous avez les mains mouillées ou humides. Vous risqueriez de vous abîmer la peau ou de vous brûler.

Entretien et nettoyage

- Eteignez et débranchez l'appareil avant de le nettoyer.

ATTENTION ! N'utilisez jamais d'instruments coupants pour enlever manuellement du givre ou de la glace (lire attentivement les instructions spécifiques au dégivrage). Ne pas endommager le circuit réfrigérant. Ne pas utiliser d'eau chaude. Vous ne devez en aucun cas placer un appareil électrique à l'intérieur de l'appareil.

Réparation

Cet appareil doit être réparé par un professionnel agréé, ceci exclusivement avec des pièces d'origine. Vous ne devez en aucun cas tenter de réparer votre appareil par vos propres moyens. Un réparateur non qualifié pourrait provoquer un danger pour les utilisateurs. Si votre appareil a besoin d'être réparé, contactez votre revendeur.


Mise hors d'usage

Cet appareil a été conçu avec des matériaux recyclables. Il est commercialisé en accord avec la directive européenne 2002/96/CE sur les déchets des équipements électriques et électroniques (DEEE). En vous assurant que ce produit est correctement recyclé, vous participez à la prévention des conséquences négatives sur l'environnement et la santé publique qui pourraient être causées par une mise au rebut inappropriée du produit.

Avant de le jeter, démontez la porte, laissez les clayettes en place afin que les enfants ne puissent pas jouer dans le produit.

Pour plus d'informations, nous vous encourageons à vous rapprocher de vos services locaux de collecte des déchets ou de votre revendeur.

ATTENTION !

Le symbole  sur ce produit ou sur les documents indique qu'il ne doit pas être traité comme un déchet ménager. Il doit être rapporté jusqu'à un point de recyclage des déchets électriques et électroniques.

1. INSTALLATION

I. Installation instructions:

Avant d'installer le produit, lire attentivement les instructions afin d'éviter tout problème.

Fig 2 - Dimensions du produit / de la niche d'encastrement

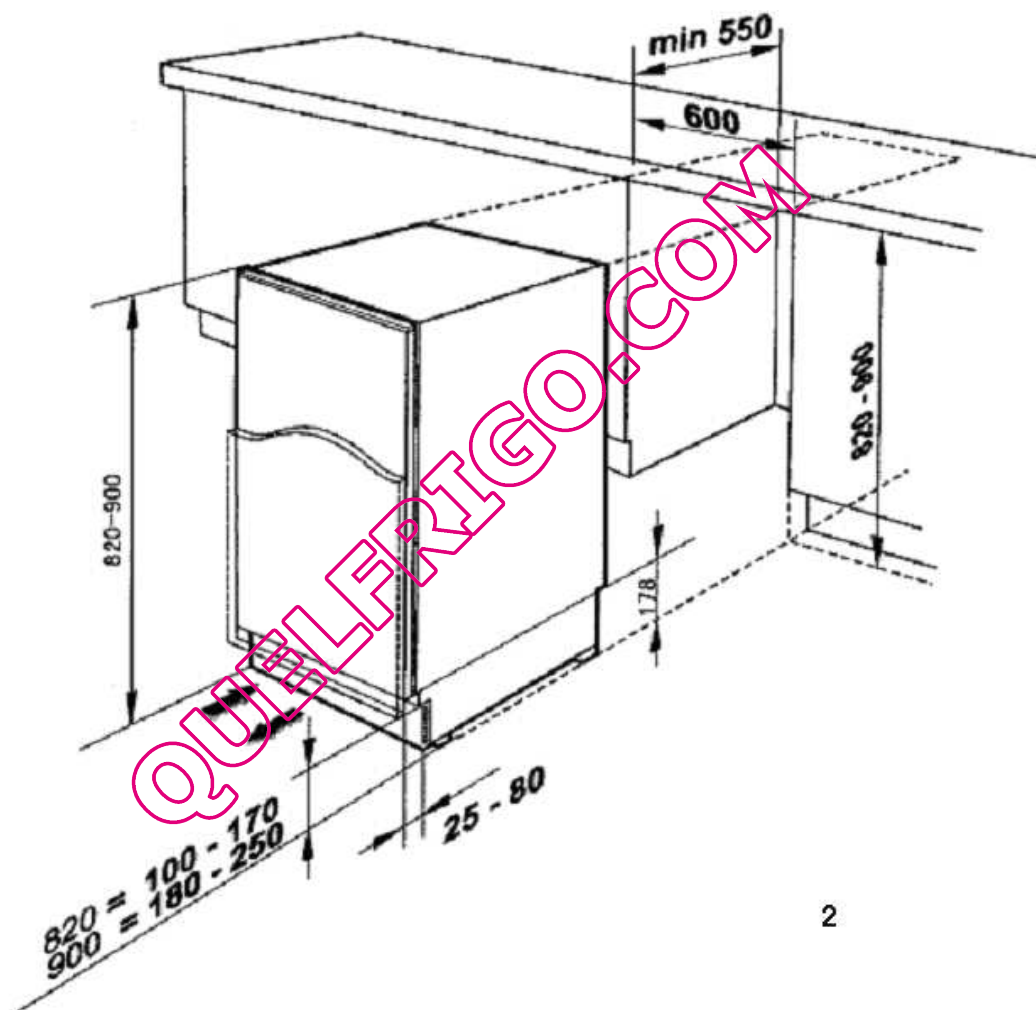
Fig 3 - Réglage de la hauteur des pieds

Fig 4 - Installation de l'appareil sous un plan de travail

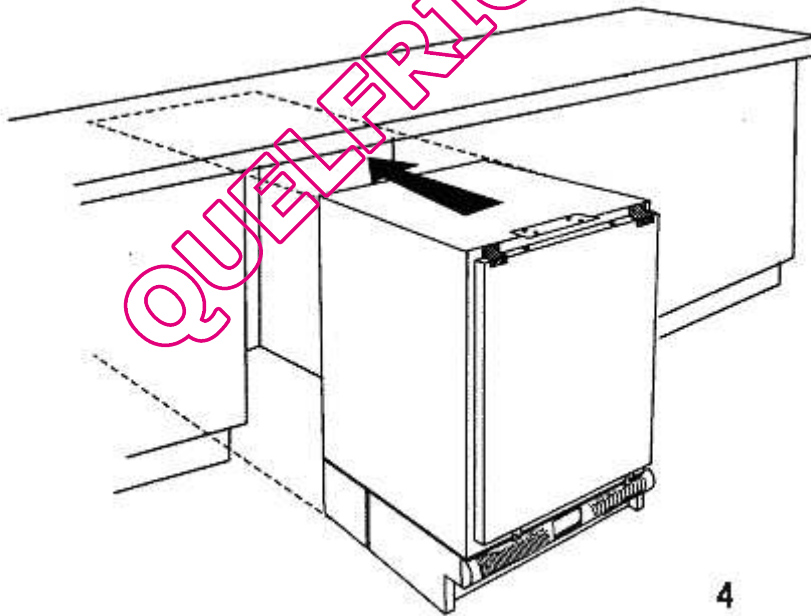
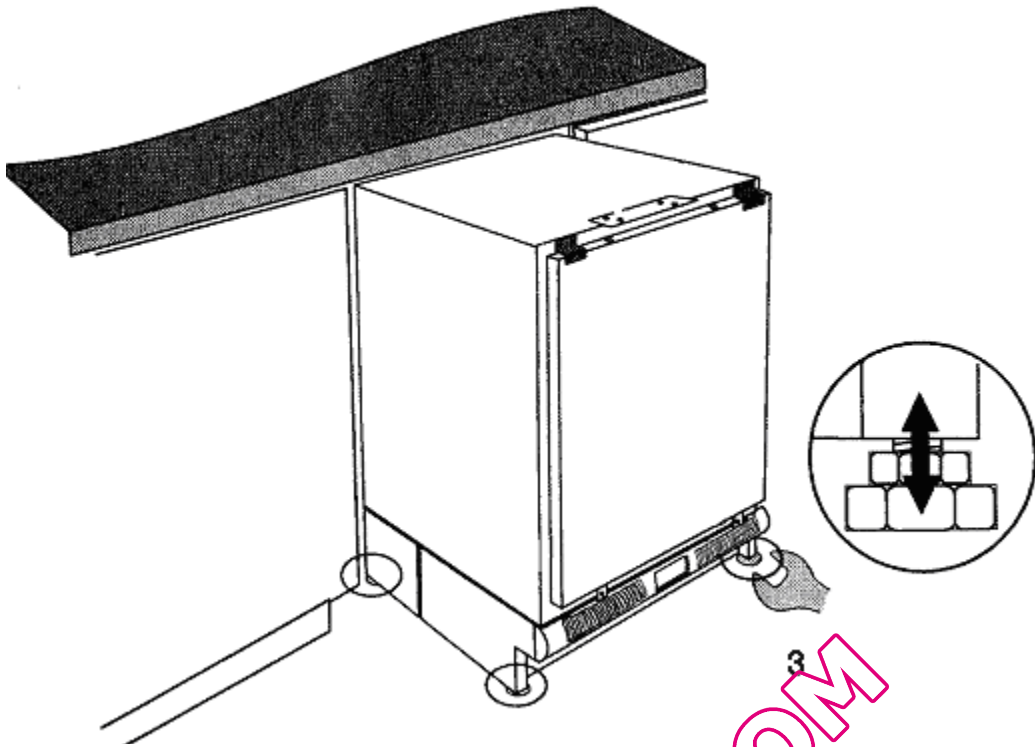
Fig 5 - Installation de l'appareil sous le plan de travail

Fig 6 - Inversion du sens d'ouverture de la porte

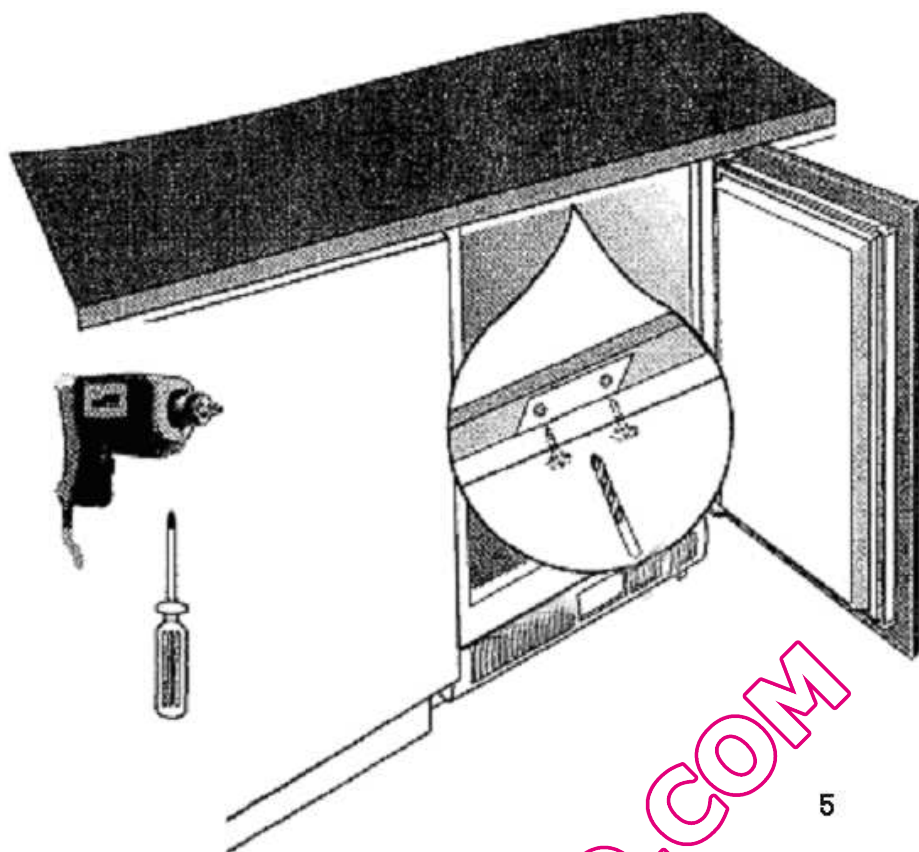
Fig 7, Fig 8 - [Installer la porte de cuisine](#)



2



QUELFRIGO.COM



QUELFRIGO.COM

5

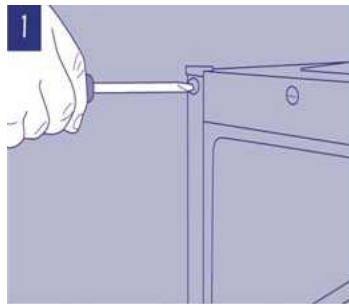
Changer le sens d'ouverture de la porte

- Ceci doit être fait avant de mettre en place la porte de cuisine
- S'assurer que l'appareil est débranché et vide
- Nous vous recommandons que quelqu'un vous assiste dans cette installation

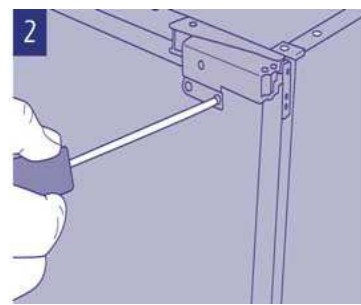
OUTILS REQUIS

- Tournevis cruciforme
- Tournevis tête plate

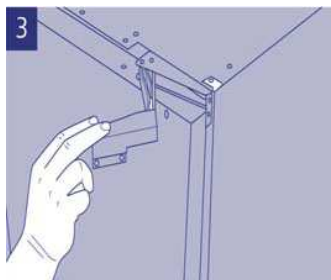
ATTENTION ! Etre prudent à l'ouverture des charnières. Elles ont des ressorts et peuvent vous blesser si elles se referment sur vos mains



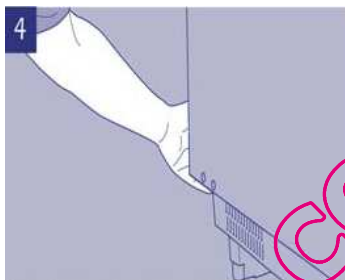
Retirer les caches-vis positionnées à l'extérieur de l'appareil.



La porte fermée, enlever les vis situées à l'extérieur de la charnière. Commencer avec la charnière supérieure.



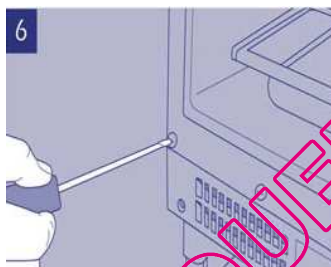
Ouvrir les charnières.



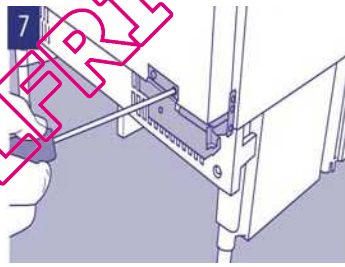
Soutenir le bas de la porte. Etre prudent avec les charnières. Enlever la porte.



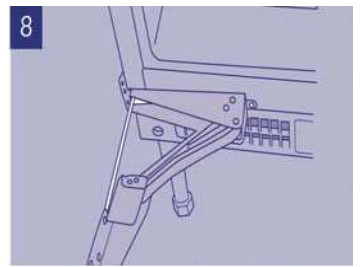
Avec la charnière supérieure dévisser les vis en tenant la porte. Etre prudent avec la charnière, si possible, utiliser un long tournevis.



Retirer les caches-vis.



Retourner la charnière et la placer sur le côté opposé de la porte. Revisser.



Refaire l'opération avec l'autre charnière. Remettre en place.

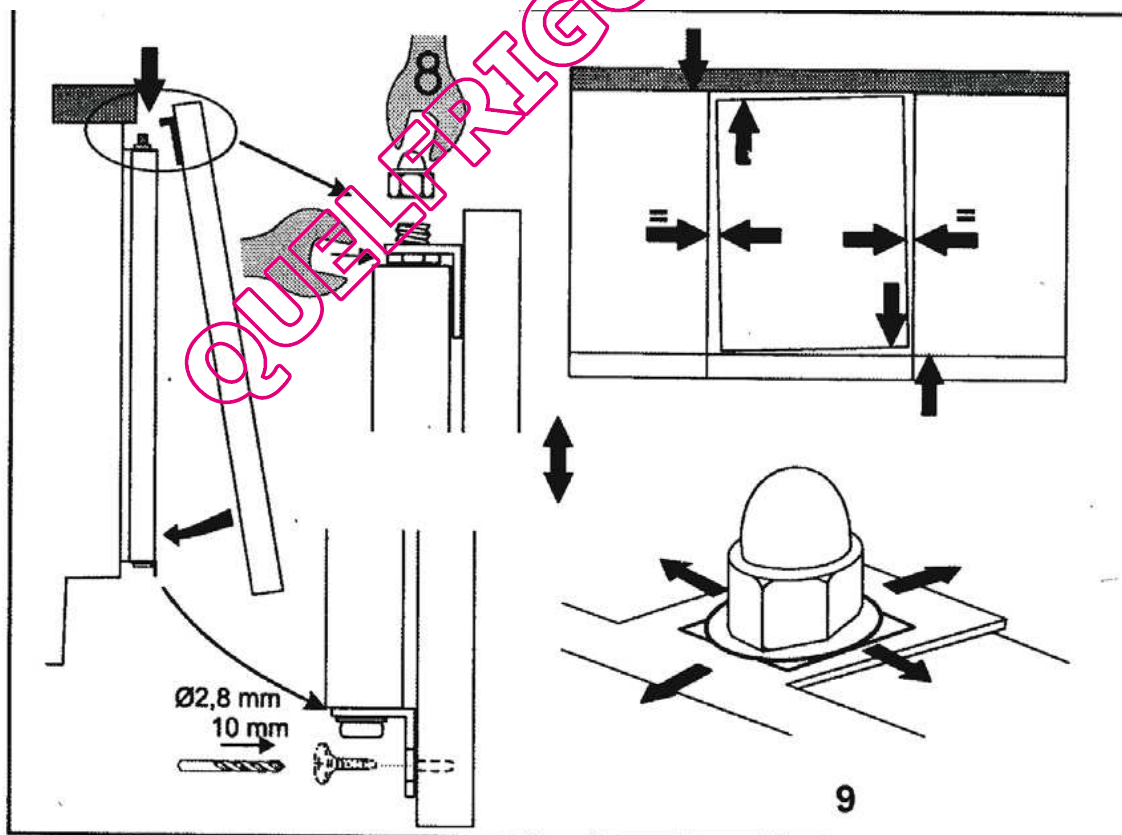
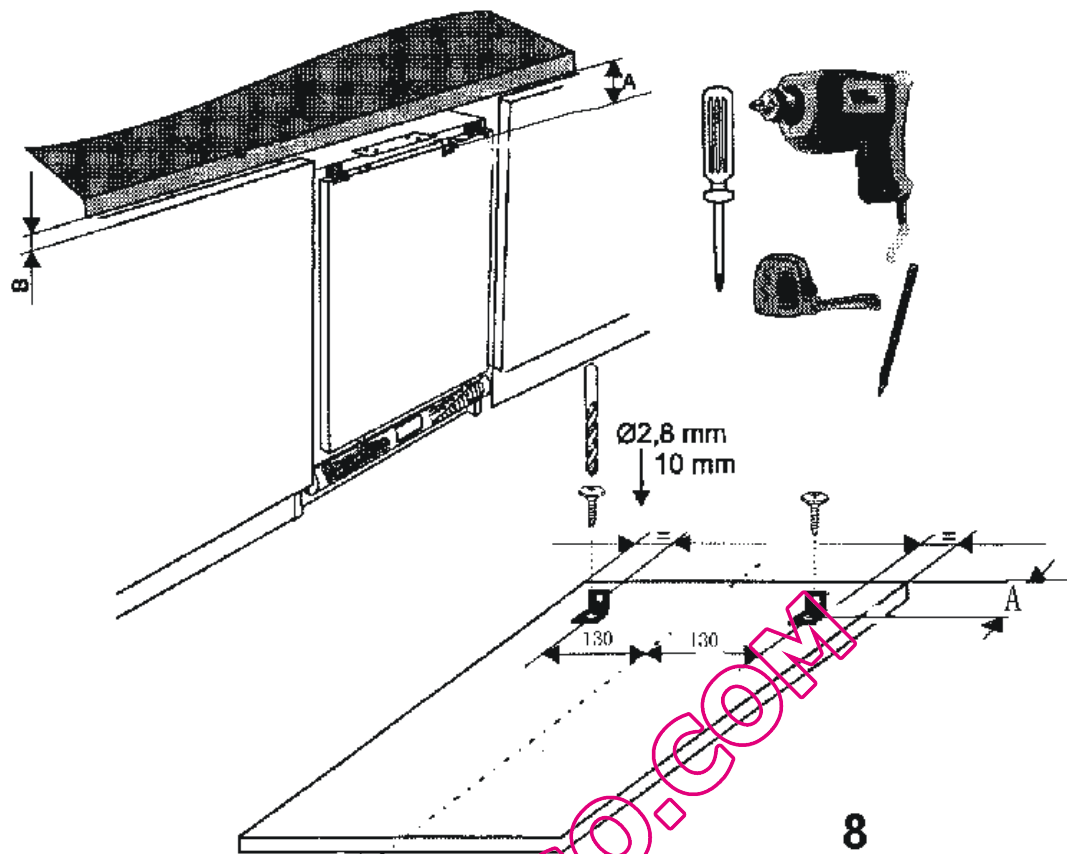


Remettre en place la porte et ré-accrocher les charnières.

10

Vérifier que l'appareil est bien aligné horizontalement et verticalement et que les joints de porte sont bien positionnés sur tous les côtés avant visser la fixation des charnières.

6



II. Position

Place l'appareil loin de sources de chaleurs telles qu'une cuisinière, radiateur, rayons directs du soleil etc. La performance maximum et la sécurité sont garanties si vous maintenez une température interne correcte en fonction de la classification du pays dans lequel vous vous trouvez.

Catégories	Température ambiante
SN	+10~32°C
N	+16~32°C
ST	+16~38°C
T	+16~43°C

Les appareils ne doivent pas être exposés à la pluie.

Pour des raisons de sécurité, d'économies d'énergie et de longévité de votre appareil, vous devez veiller à laisser un espace suffisant sur les côtés et à l'arrière de l'appareil.

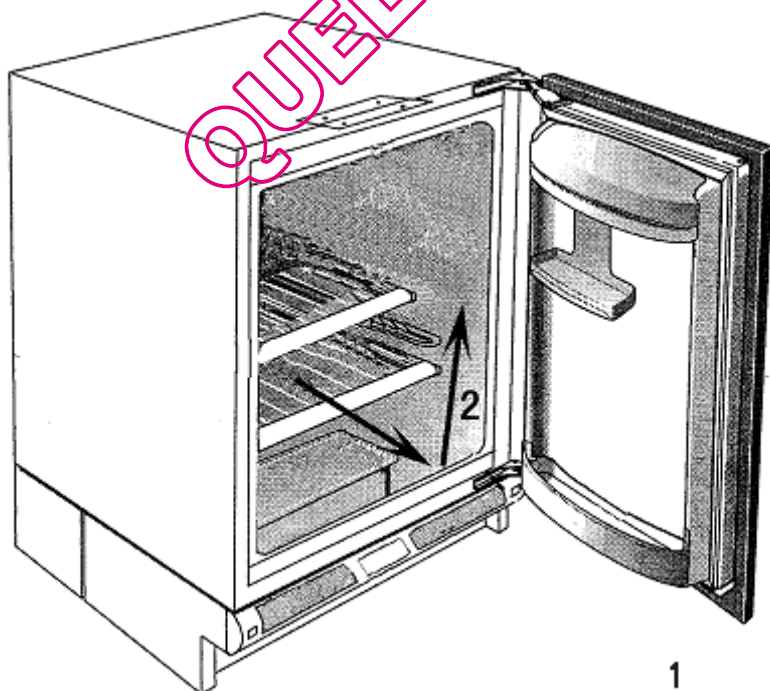
III. Alimentation électrique

L'appareil est seulement compatible avec une prise de 220-240V~/ 50Hz ; 230V~/ 60Hz. Si vous souhaitez brancher votre réfrigérateur dans un lieu où le voltage ou la fréquence sont différents de ceux précédemment préconisés, il est important, par mesure de sécurité, que vous vous rapprochiez d'un électricien ou d'un professionnel qualifié de manière à faire les adaptations nécessaires.

IV. Conseils de nettoyage avant utilisation

Avant utilisation, nettoyer les parties intérieures avec un chiffon et de l'eau chaude pour supprimer l'odeur de « neuf » puis sécher le tout. Ne jamais utiliser de détergents abrasifs qui pourraient endommager l'appareil.

Comment enlever une clayette de l'appareil ?



La clayette peut être placée au choix sur les crans positionnés sur les côtés internes de l'appareil.

Au cas où vous souhaitez ajuster ou enlever les clayettes :

1. Soulever la clayette à la main et tirer vers vous jusqu'à ce que cela atteigne la fente des gradins
2. Soulever la clayette et la sortir en la maintenant inclinée entre la porte et l'appareil.

La réinsertion de la clayette se fait dans le sens inverse.

2. FONCTIONS

I. Régulation de la température

Pour faire fonctionner l'appareil, tourner le bouton du thermostat à la température désirée. Plus le nombre est élevé, plus la température sera froide.

Les freezers peuvent être équipés d'un indicateur lumineux aux couleurs suivantes :

- Orange pour un fonctionnement continu
- Vert pour un fonctionnement normal
- Rouge lorsque la température est trop élevée

La température interne de l'appareil est maintenue constante de manière automatique. Un thermostat intermédiaire est généralement recommandé.

- A un niveau de réglage supérieur du thermostat avec une température ambiante supérieure et une grande quantité de nourriture stockée, l'opération peut être continue avec la formation de givre ou de glace sur les parois.
- Dans ces conditions, positionner le bouton du thermostat à un niveau inférieur

II. Conserver des aliments et des boissons

Pour une utilisation optimale du compartiment réfrigérateur, suivre les instructions suivantes :

Ne jamais stocker de la nourriture ou une boisson chaude dans le réfrigérateur.

- Avant conservation, couvrir ou emballer la nourriture (notamment la nourriture contenant des épices).
- Placer les aliments de façon à ce que l'air circule bien dans le compartiment.
- Viande (tous types) : emballer à l'aide d'un papier couvrant et conserver 1 ou 2 jours maximum.
- Les aliments cuisinés et les plats froids doivent être bien enveloppés

Conserver les fruits et légumes préalablement lavés dans le tiroir prévu à cet effet.

- Bananes, pommes de terre, oignons et ail doivent être conservés enveloppés dans le réfrigérateur

III. Les clayettes




Les clayettes du réfrigérateur sont équipées de guide-rails qui en facilitent leur positionnement sur les gradins.

IV. Position des balconnets de la porte

Les balconnets de la porte peuvent être placés à différentes hauteurs. Pour changer leur position, procéder de la manière suivante :

- Tirer le balconnet hors de la porte et le replacer à la position souhaitée
- Le balconnet supérieur peut être retiré entièrement pour le nettoyer quand nécessaire

V. Conserver des aliments congelés/Congeler des aliments

Les appareils avec des compartiments qui possèdent le symbole  peuvent être utilisés pour conserver de la nourriture congelée pour une durée maximum d'un mois. Les appareils avec des compartiments qui possèdent le symbole  conviennent pour conserver de la nourriture congelée mais pas pour congeler des aliments frais, alors que les appareils qui possèdent le symbole  conviennent pour les deux usages.

Pour conserver de la nourriture congelée, s'assurer auprès du commerçant qu'elle a été correctement conservée.

L'intervalle entre l'achat et le placement de la nourriture dans le freezer doit être le plus court possible.

Ne jamais excéder la période de conservation indiquée sur le packaging des aliments.

Ouvrir la porte du freezer seulement lorsque c'est nécessaire et de façon la plus brève possible.

Dans le cas où l'appareil n'a pas été utilisé pendant une période prolongée, faire en sorte de régler le thermostat au maximum et brancher l'appareil à vide pendant 2/3 heures, puis placer ensuite la nourriture comme indiqué, ajuster le thermostat au réglage intermédiaire.

Les appareils avec des compartiments qui n'ont pas de symboles conviennent pour congeler les aliments frais et conserver de la nourriture congelée.

IMPORTANT

- Si la nourriture conservée dans le compartiment freezer est décongelé non intentionnellement, par exemple à cause d'une panne de courant, elle devrait être consommée dans un court laps de temps même si elle n'est pas complètement décongelée.
- La nourriture peut être recongelée après avoir été cuite
- De brèves interruptions (de 6 à 8 heures) n'affectent pas la nourriture congelée

VI. Dégivrage de l'appareil

- Le givre qui s'installe sur les parois intérieures du réfrigérateur s'élimine automatiquement à chaque fois que le moteur du compresseur s'arrête. L'eau de la glace fondue est collectée à l'aide d'un conduit qui amène l'eau dans un plateau installé près du moteur du compresseur à l'arrière de l'appareil. La chaleur générée par le moteur du compresseur permet l'évaporation de l'eau.
- Veiller à nettoyer l'eau décongelée drainée dans le réfrigérateur.
- La glace devrait être évacuée avant que la couche de glace n'atteigne une épaisseur de 4mm, sinon une fois par an. Dégivrer lorsque l'appareil est vide ou contient très peu d'aliments.
- Ne jamais utiliser d'objets métalliques ou pointus pour enlever la glace car cela pourrait endommager l'appareil.

VII. Dégivrage du compartiment freezer

- 24 heures avant l'action de dégivrage, régler le thermostat au maximum et positionner sur le mode « continu » (voyant lumineux orange). Ceci permet un refroidissement suffisant pour les aliments tout en préparant l'appareil au dégivrage.
- Retirer les aliments congelés (les aliments dans la partie réfrigérateur de l'appareil peuvent être aussi retirés) et les stocker dans un endroit sec et froid pour éviter une décongélation rapide.
- Débrancher l'appareil et positionner le thermostat sur « 0 »
- Laisse la porte de l'appareil entrouverte, le freezer possède un conduit dans lequel la glace fondue sera XXX. Les appareils dotés d'un compartiment freezer qui est séparé par une clayette : cette clayette possède un trou par lequel l'eau peut se déverser dans un récipient que vous devrez mettre en place. Une fois l'appareil complètement dégivré, le nettoyer avec de l'eau chaude et un peu de vinaigre. Sécher. Rebrancher l'appareil et régler le thermostat au maximum. Remettre les aliments dans le freezer et après 2 ou 3 heures, repositionner le thermostat à un réglage normal.

Attention!

Ne pas utiliser d'appareil électrique chauffant ou autre dispositif pour accélérer le processus de dégivrage à l'exception de ceux recommandés dans les instructions.

Ne pas utiliser de sprays dégivrants, ils peuvent être dangereux pour la santé.

VIII. Eclairage intérieur

La section centrale de la boîte de thermostat contient une lampe pour l'illumination intérieure.

Si son remplacement est requis, débrancher l'appareil de sa source d'alimentation, retirer la grille de protection de l'unité du thermostat et dévisser l'ampoule. La remplacer avec une ampoule de voltage similaire, replacer la grille sur l'unité du thermostat et rebrancher l'appareil.

IX. Périodes de non utilisation de l'appareil

Lors de périodes prolongées de non utilisation de l'appareil, le nettoyer soigneusement après l'avoir vidé, le débrancher de sa source d'alimentation et laisser la porte entrouverte pour éviter la formation d'odeurs désagréables.

DYSFONCTIONNEMENTS EVENTUELS

Vous pouvez résoudre facilement la plupart des problèmes classiques de votre réfrigérateur, en vous économisant un appel au service après-vente.

Prenez soin de lire attentivement les informations ci-dessous avant d'appeler votre service après-vente.

PROBLEMES	CAUSES POSSIBLES
Le réfrigérateur ne fonctionne pas	Vérifier que le câble d'alimentation n'est pas déconnecté
	Vérifier que le thermostat n'est pas positionné sur « 0 »
	Vérifier que la prise est insérée correctement dans la prise de courant.
	Vérifier que le disjoncteur de la maison n'a pas sauté ou qu'un fusible n'est pas grillé.
	Vérifier que le câble d'alimentation électrique n'est pas endommagé
La température interne n'est pas suffisamment froide	Vérifie que la porte est fermée correctement
	Vérifier que l'air peut circuler librement
	Vérifier que le réglage du thermostat est correct.
	Vérifier que le réfrigérateur n'est pas situé près de sources de chaleur
	Vérifier que le condensateur est propre.
La température interne est trop basse	Vérifier que le réglage du thermostat est correct.
Le compresseur fonctionne de façon continue	Ajuster le thermostat pour arriver à une température de contrôle correcte.
	Vérifier que la porte est bien fermée.
	De grandes quantités de nourriture ont été placées récemment dans le réfrigérateur et/ou la porte est fréquemment ouverte.
	Vérifier que l'entrée de la ventilation n'est pas obstruée.
La lumière interne ne fonctionne pas	Vérifier que l'appareil est en marche. Sinon, retirer la prise de courant, retirer la grille de protection de l'unité de thermostat et vérifier que la lampe est correctement installée. Remplacer toute ampoule défectueuse avec une ampoule de même voltage (cf celui indiqué sur la plaque informative à l'intérieur du produit).

Si après les vérifications faites ci-dessus, le problème persiste, appeler votre service après-vente.

L'utilisateur doit s'assurer que les vérifications ci-dessus ont été faites car le technicien facturera son intervention si le problème n'est pas un dépannage mécanique ou électrique.