



depuis plus de
20 ans
à votre service

Réfrigérateur
2 portes

DP270(S)
(RD-210R)

DP300(S)
(RD-260R)

Notice d'emploi

Mesures de sécurité

Afin d'assurer votre sécurité personnelle, veuillez suivre les points suivants :

Il est impératif que votre appareil soit branché sur une installation munie d'un réseau électrique protégé par un disjoncteur ainsi que d'un différentiel adapté conformément aux règles d'installation.

Le circuit du réfrigérateur doit être isolé.
La fiche d'alimentation doit avoir sa propre prise

La tension pour ce produit devrait être 220-240V,50Hz.
Contactez la station de maintenance ou le revendeur si le câble électrique est endommagé.

Pour débrancher l'appareil du réseau, tirez toujours sur la prise et jamais sur le câble de raccordement.

N'abîmez pas le circuit réfrigérant.

Cet appareil n'est pas destiné à être utilisé par des personnes (incluant les enfants) ayant des capacités physiques réduites, sensorielles ou mentales ou manquant d'expérience à moins qu'ils n'aient été donnés des instructions par une personne responsable pour leur sécurité.

Les enfants doivent être surveillés afin de s'assurer qu'ils ne jouent pas avec l'appareil.

Ne placez pas votre réfrigérateur à proximité immédiate de sources de chaleur telles qu'appareils de cuisson, poêles, cuisinière (le compresseur fournit plus de puissance et consomme alors beaucoup plus d'électricité).

Ne recouvrez jamais les grilles d'aération présentes sur l'appareil

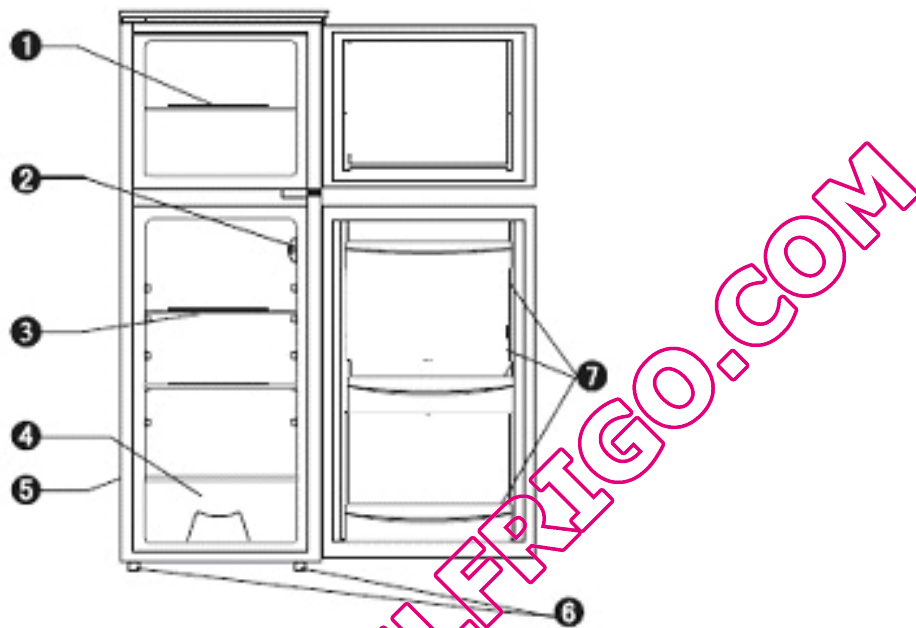
Le réfrigérant de ce produit qui est le R600A est inflammable. Donc soyez sûr de ne pas endommager le système de refroidissement durant le transport et l'installation.

Dans un souci constant d'amélioration et de mise à jour du produit, le fabricant se réserve le droit d'effectuer des modifications sans avis préalable.

Connaître votre réfrigérateur

Avant utilisation

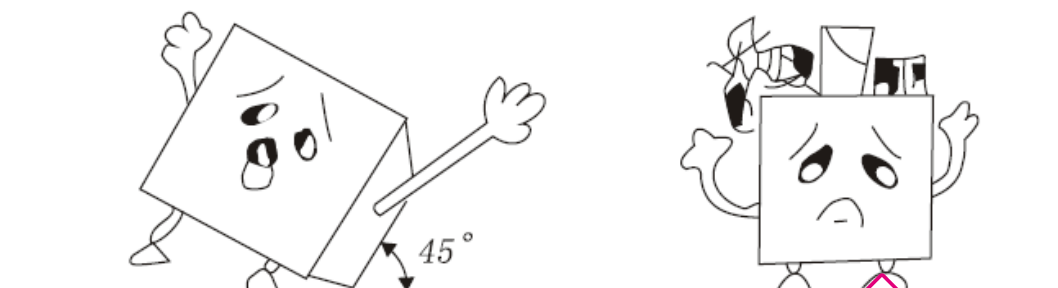
Veillez lire ces instructions attentivement avant d'utiliser votre congélateur. Celui-ci est destiné à une utilisation domestique et à être installé à l'intérieur.



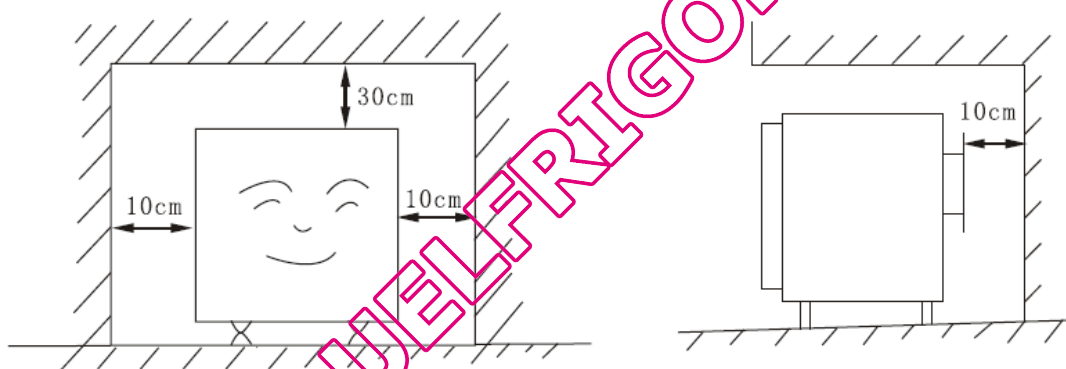
1. Clayette de congélateur
2. Thermostat
3. Clayette de réfrigérateur
4. Bac à légumes
5. Compresseur (à l'arrière)
6. Pieds ajustables
7. Balconnet dans la porte du réfrigérateur

Installation

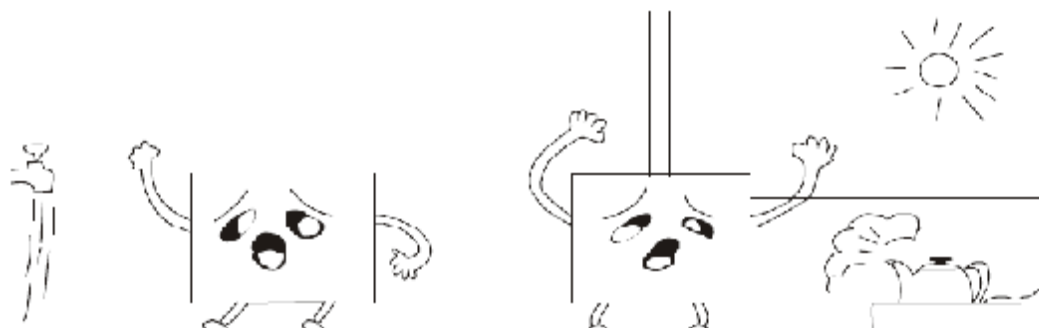
1. Ne pas incliner le réfrigérateur à plus de 45° pendant le transport. Ne pas appliquer de force sur le condensateur, la porte et sa poignée afin d'éviter toute déformation qui pourrait influencer la performance.



2. Assurez-vous qu'il y ait assez de place autour du réfrigérateur pour assurer le bon fonctionnement

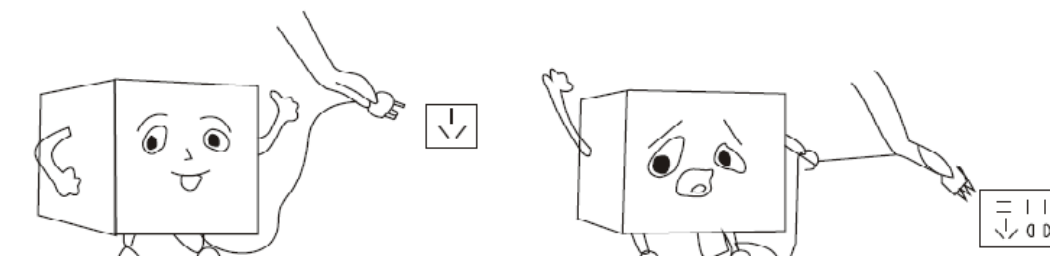


3. Le réfrigérateur doit être à l'abri des hautes températures, du soleil et de l'humidité



Sécurité

1. Vérifier si le voltage utilisé est le même que celui recommandé.
2. La fiche électrique doit avoir sa propre prise d'alimentation séparée pour éviter que le fil électrique ne souffre de l'échauffement de ceux des prises adjacentes.



3. Ne pas nettoyer le réfrigérateur à l'eau car il pourrait s'en suivre un choc électrique dangereux pour l'utilisateur et pour l'appareil.
4. Ne pas stocker des liquides inflammables comme de l'alcool, du pétrole, du gaz, de la colle etc. dans le réfrigérateur.

Mise en route

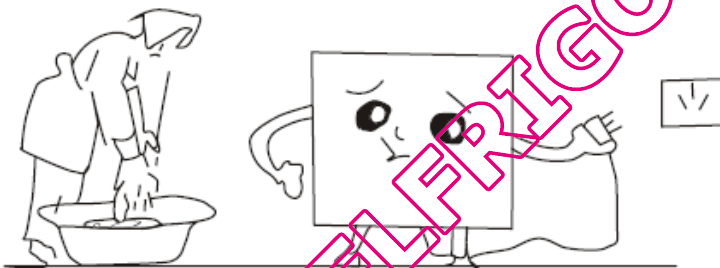
1. Avant la première utilisation du réfrigérateur, mettez le thermostat sur 3 (le réfrigérateur vide) et attendez 2 à 3 heures avant de le remplir de nourriture.
2. La température est réglable avec le thermostat, la position 3-4 est recommandée pour une utilisation standard.
3. Ne remplissez pas trop le réfrigérateur et évitez d'ouvrir trop souvent la porte afin de maintenir la température du réfrigérateur et de réduire la consommation électrique.
4. Le mode de dégivrage du réfrigérateur est automatique. Décongelez le congélateur quand le givre sur la surface atteint une épaisseur de 3 ou 4 mm. Avant le dégivrage, videz le congélateur, mettez le thermostat sur 0 et ouvrez la porte. Quand le givre est fondu, nettoyez, séchez l'intérieur du réfrigérateur et remettez le thermostat sur la température désirée.

Précautions

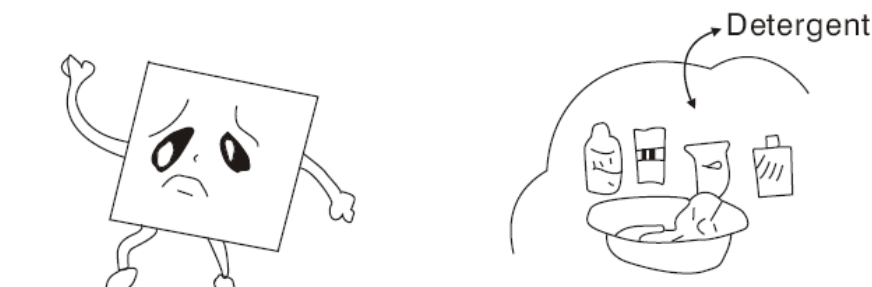
- **Ne pas utiliser d'objets pointus ou métalliques pour enlever le givre de la surface ou de l'évaporateur car cela peut endommager le réfrigérateur**
- **Ne pas stocker de boisson en bouteille dans le congélateur pour éviter toute casse.**
- **Rebrancher la prise dans les 10 min.**

Nettoyage

1. Débrancher la prise, nettoyer avec un tissu doux et un produit de nettoyage neutre puis rincer avec de l'eau claire.



2. N'utilisez pas de produits acides, chimiques ou autres pour nettoyer le réfrigérateur car cela pourrait endommager la couche de peinture ou les pièces en plastique.



Faites attention à l'entretien des joints en caoutchouc des portes. Ils doivent toujours être propres afin d'éviter les moisissures. Il est interdit d'asperger directement le réfrigérateur avec de l'eau. Cela provoquerait de la rouille.

Entretien

- Si le câble d'alimentation est endommagé, il doit être remplacé par le fabricant, son service après vente ou des personnes de qualification.
- Ne placez pas votre réfrigérateur à proximité d'une source de chaleur (par ex une cuisinière, boiler ou radiateur). Evitez également la lumière directe du soleil sur l'appareil.
- Assurez-vous que le réfrigérateur soit à niveau. Utilisez le pied rotatif au bas de la face avant de l'appareil. Si celui-ci n'est pas à niveau, l'alignement des portes et du joint magnétique pourra en être affecté.
- Une fois effectuée la mise à niveau du réfrigérateur, vous devez attendre deux heures. En effet, le liquide réfrigérant doit reposer deux heures avant que l'appareil ne soit branché.
- Attention – Ne couvrez et ne bloquez pas la ventilation ou les grilles de votre appareil.

Changement de la lampe

1. Avant de procéder au changement de la lampe, veillez à ce que la molette du thermostat soit sur la position 0 puis couper l'alimentation.
2. Maintenez et dévissez le capot de l'ampoule.



3. retirez ce capot en plastique.
4. Retirez l'ancienne ampoule en dévissant dans le sens contraire des aiguilles d'une montre.
5. Remplacez la nouvelle ampoule (10W SES) et veillez à remettre le capot en plastique de l'ampoule.
6. Branchez ensuite votre réfrigérateur à l'alimentation et remettez-le en route.

Changement de la porte réversible

Assurez-vous que l'appareil soit débranché et vide.
Ajustez les deux pieds à leur position la plus haute
Nous vous recommandons qu'une autre personne vous assiste.

Outils désirés :

Tournevis cruciforme
Tournevis à lame plate
Clé hexagonale

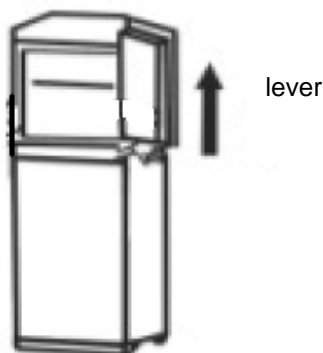
Note: pour prendre la porte, il est nécessaire d'incliner le réfrigérateur vers l'arrière.

NE PAS COUCHER LE REFRIGERATEUR CAR CELA POURRAIT ENDOMMAGER LE SYSTEME DE REFROIDISSEMENT.

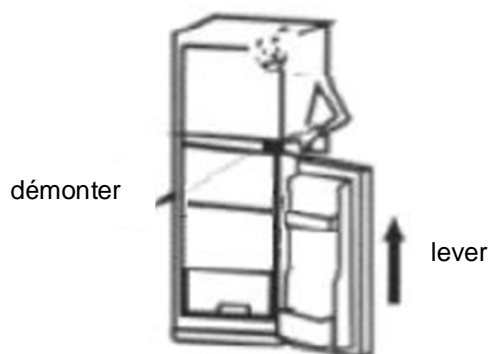
1. Enlevez les clips décoratifs et à l'aide du tournevis, dévissez le dessus et prenez-le.



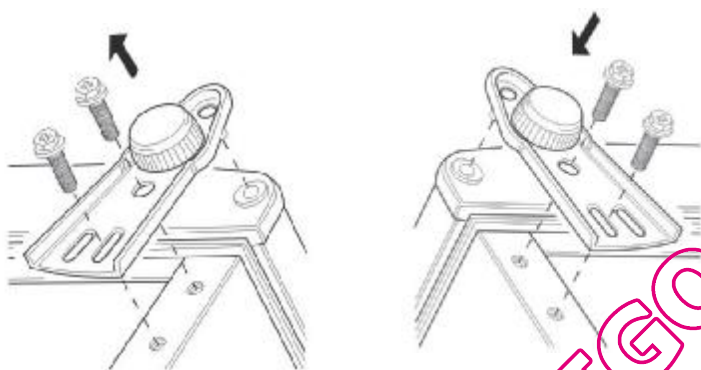
2. Dévissez et retirez les charnières du haut et le ressort à l'intérieur puis faites glisser la porte supérieure et soulevez-la de l'appareil.



3. Enlevez la charnière centrale puis faites glisser la porte et soulevez-la de l'appareil.



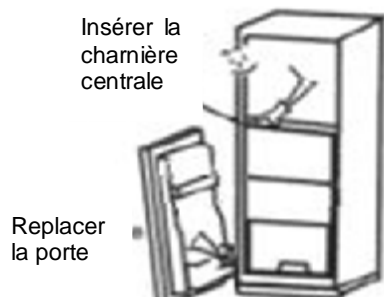
4. Dévissez et enlevez la charnière du bas pour la mettre du côté opposé.



5. Vous avez donc enlevé les charnières d'un côté pour les remettre de l'autre côté pour la porte de congélateur et la porte du réfrigérateur.

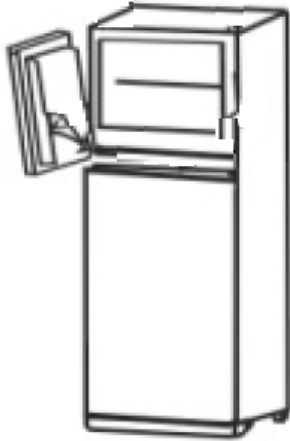
Placez en premier la porte du réfrigérateur et vissez la charnière centrale du côté opposé.

Note : Faites attention que la porte soit alignée horizontalement et verticalement et que le joint de porte soit bien mis de tous les côtés avant de visser définitivement la charnière du bas et la charnière centrale.



6. Placez ensuite la porte du congélateur sur la charnière centrale, tournez la charnière du haut pour fixer le haut de la porte.

Pour finir, placez à nouveau le top du réfrigérateur et remettez les vis correspondantes. Remettez les clips décoratifs.



IMPORTANT: vérifiez à nouveau si les joints sont correctement mis et si l'appareil est à niveau. Sinon ajustez-le.

Pannes possibles

1. Si le réfrigérateur ne fonctionne pas, vérifiez que :

- Le courant et le voltage sont corrects
- Que la prise n'est pas grillée
- Que la prise est bien branchée

2. Quand le réfrigérateur ne produit pas assez de froid

Vérifiez :

- Si le thermostat est sur la bonne position
- Qu'il y a assez d'espace autour du frigo.
- Que la porte n'est pas ouverte trop souvent et trop longtemps
- Que le frigo n'est pas exposé directement au soleil ou placé près d'une source de chaleur
- Que le réfrigérateur n'est pas trop rempli et ne déposez pas de la nourriture chaude dans le réfrigérateur.

3. Quand les aliments sont congelés dans le réfrigérateur

- La position du thermostat doit être corrigée
- Il y a trop d'aliments dans le réfrigérateur

4. Quand le réfrigérateur est trop bruyant

- Le réfrigérateur est-il bien positionné ?
- Le réfrigérateur est en contact avec d'autres appareils ?
- Les boîtes ou emballages des aliments ne se touchent pas ?

Note:

Durant une période d'humidité relative, de la moisissure peut se former sur la surface. Ce n'est pas un dysfonctionnement et vous pouvez facilement l'enlever. Si le réfrigérateur ne fonctionne toujours pas comme il faut après les vérifications, contactez le service après-vente sans plus tarder.

Si le câble d'alimentation est endommagé, il doit être remplacé par le fabricant, son service après-vente ou des personnes de qualification similaire afin d'éviter un danger

. MISE EN GARDE: Assurez-vous toujours que les ouvertures de ventilation sont maintenues propres et ne sont pas obstruées.

. MISE EN GARDE: N'utilisez pas de moyens mécaniques pour accélérer la décongélation, autres que ceux recommandés par le fabricant.

. MISE EN GARDE: Ne jamais utiliser d'équipements électriques dans le compartiment à aliments, sauf ceux recommandés par le fabricant.

. MISE EN GARDE: Ne pas endommager le circuit réfrigérant.

Sécurité



Recyclage

Les anciens appareils ont une valeur résiduelle. Une bonne méthode pour l'environnement est de vous assurer que l'appareil sera confié à une structure de recyclage où tous les matériaux pourront être réutilisés. Le réfrigérant utilisé dans votre appareil requiert une procédure de traitement spéciale. Assurez-vous qu'aucun tuyau à l'arrière de votre appareil n'est endommagé avant de le recycler. Les informations à jour concernant les modalités de recyclage sont disponibles chez votre revendeur.

NE JETEZ PAS VOTRE REFRIGERATEUR, FAITES-LE RECYCLER



**ATTENTION AU RECYCLAGE CORRECT DE CE PRODUIT CONFORMEMENT
A LA DIRECTIVE EUROPEENNE 2002/96/CE**

**UNE FOIS ACCOMPLI LA VIE FONCTIONNELLE DE CET APPAREIL,
SON RECYCLAGE DOIT ÊTRE FAIT SEPAREMENT DES DECHETS URBAINS
IL DOIT ÊTRE FAIT DANS LES CENTRES SPECIFIQUES DISPONIBLES
DES MUNICIPALITES OU DES REVENDEURS FOURNISSANT UN TEL SERVICE.
LE RECYCLAGE SEPRE D'UN APPAREIL ELECTRIQUE DOMESTIQUE
SIGNIFIE EVITER LES CONSEQUENCES NEGATIVES POSSIBLES SUR
L'ENVIRONNEMENT ET LA SANTE PUBLIQUE, PERMETTANT UN RECYCLAGE
CORRECT ET UNE IMPORTANTE ECONOMIE D'ENERGIE ET DE RESSOURCES.
POUR INSISTER SUR CE FAIT, LE SYMBOLE REPRIS SUR LE PRODUIT ET
DANS LES INSTRUCTIONS SIGNIFIE QUE VOS EQUIPEMENTS ELECTRIQUES
ET ELECTRONIQUES DOIVENT, EN FIN DE VIE, ÊTRE RECYCLES
SEPAREMENT DES DECHETS MENAGERS.**

Spécifications techniques

Modèle	DP270 (RD-210-R)	DP300 (RD-260-R)
Voltage(V)	220-240	220-240
Fréquence (Hz)	50	50
Courant	0.70A	0.70A
Classe énergétique	A	A
Capacité nette (Litres)	210	260
Poids net (Kg)	41	44
Dimensions nettes en cm (HxLxP)	143x54.5x57	158x54.5x54
Taux décibel (dB)	40	40
Consommation énergétique	0.75 kwh/24h	0.81 kwh/24h
Réfrigérant	R600a(37g)	R600a (45g)

En fonction des séries et des pays de distribution, le constructeur se réserve le droit de modifier certaines caractéristiques

Schéma électrique

