

FR GUIDE D'UTILISATION
EN INSTRUCTION FOR USE
DE BEDIENUNGSANLEITUNG
ES MANUAL DE INSTRUCCIONES
PT MANUAL DE INSTRUÇÕES
NL GEBRUIKSAANWIJZING

Brandt

Réfrigérateur-Congélateur
Fridge-Freezer
Kühlschrank-Tiefkühlschrank
Frigorífico-Congelador
Frigorífico-Congelador
Ijskast-Diepvrieskast

SA1562E
SA1662E



FR 02

Chère Cliente, Cher Client,

EN 11

Vous venez d'acquérir un **réfrigérateur-congélateur BRANDT** et nous vous en remercions.

DE 20

Nous avons mis dans cet appareil toute notre passion, notre savoir-faire pour qu'il réponde au mieux à vos besoins. Innovant, performant, nous l'avons conçu pour qu'il soit aussi toujours facile à utiliser.

ES 29

Vous trouverez également dans la gamme des produits **BRANDT**, un vaste choix de fours à micro-ondes, de tables de cuisson, de hottes aspirantes, de cuisinières, de lave-vaisselle, de lave-linge, de sèche-linge et de congélateurs que vous pourrez coordonner à votre nouveau **réfrigérateur-congélateur BRANDT**.

PT 38

NL 47

Bien entendu, dans un souci permanent de satisfaire le mieux possible vos exigences vis à vis de nos produits, notre service consommateurs est à votre disposition et à votre écoute pour répondre à toutes vos questions ou suggestions (coordonnées à la fin de ce livret).

Et connectez-vous aussi sur notre site www.brandt.com où vous trouverez tous nos produits, ainsi que des informations utiles et complémentaires.

BRANDT

Dans le souci d'une amélioration constante de nos produits, nous nous réservons le droit d'apporter à leurs caractéristiques techniques, fonctionnelles ou esthétiques toutes modifications liées à leur évolution.

⚠ Important :

Avant de mettre votre appareil en marche, veuillez lire attentivement ce guide d'installation et d'utilisation afin de vous familiariser plus rapidement avec son fonctionnement.

www.brandt.com

1 Sécurité et environnement	
• Consignes de sécurité.....	03
• Respect de l'environnement et économies d'énergie.....	03
2 Description de votre appareil	04
3 Installation de votre appareil	
• Installation de votre appareil.....	05
• Branchement électrique.....	05
4 Utilisation de votre réfrigérateur	
• Réglage de la température.....	06
• Indicateur de température (en fonction des modèles).....	06
• Préparation des aliments à mettre au réfrigérateur.....	06
• Rangement des aliments dans votre réfrigérateur.....	06
• Dégivrage automatique de votre réfrigérateur.....	06
5 Utilisation de votre congélateur	
• Préparation des aliments à congeler.....	07
• Rangement des aliments dans votre congélateur.....	07
• Décongélation des aliments.....	07
• Voyant porte ouverte	07
• Dégivrage de votre congélateur.....	07
6 Entretien courant de votre appareil	
• Nettoyage de votre appareil.....	08
• Remplacement de l'ampoule.....	08
7 Anomalies de fonctionnement	09
8 Service Après-vente	10

Ce guide d'installation et d'utilisation de votre réfrigérateur-congélateur est valable pour plusieurs modèles. De légères différences de détails et d'équipements peuvent apparaître entre votre appareil et les descriptions présentées.

CONSIGNES DE SÉCURITÉ

Cet appareil, destiné à un usage exclusivement domestique, a été conçu pour conserver et congeler des aliments. **Respectez impérativement les consignes suivantes. Nous déclinons toute responsabilité et toute garantie en cas de non-respect de ces recommandations pouvant entraîner des dégâts matériels ou corporels.**

Votre appareil doit être installé, fixé si nécessaire, et utilisé conformément aux instructions de ce guide d'installation et d'utilisation, ce afin de lui éviter tout dommage et d'éviter les dangers dus à son éventuelle instabilité ou à une mauvaise installation.

Si l'appareil a été transporté chez vous en position horizontale, mettez-le à la verticale et attendez deux heures avant de le brancher. Une petite quantité d'huile peut s'être écoulee dans le circuit de réfrigération, vous devez lui laisser le temps de refluer vers le moteur avant de brancher l'appareil, faute de quoi vous risquez de l'endommager.

Si votre appareil est équipé de roulettes, rappelez-vous qu'elles servent uniquement à faciliter les petits mouvements. Ne le déplacez pas sur de plus longs trajets.

Procédez au premier nettoyage (voir chapitre " Installation de votre appareil ") avant de brancher votre appareil au réseau électrique. Avant toute opération d'entretien, débranchez votre appareil. Ne tirez pas sur le cordon d'alimentation, mais saisissez directement la fiche.

Ne mettez jamais de bouteilles ou bocaux contenant des liquides au congélateur sauf s'ils ne sont remplis qu'au 2/3 de leur capacité, la congélation dilate les liquides et le récipient risquerait d'exploser.

N'utilisez aucun autre moyen que ceux que nous vous recommandons dans ce guide pour accélérer le dégivrage.

N'utilisez pas d'appareils électriques à l'intérieur des compartiments destinés à la conservation des aliments congelés, sauf recommandation contraire du fabricant.

Ne laissez pas les enfants jouer avec l'appareil, éloignez les animaux domestiques. Les appareils usagés doivent immédiatement être rendus inutilisables. Débranchez et coupez le câble d'alimentation au ras de l'appareil. Rendez la fermeture de la porte inutilisable, ou mieux encore, démontez la porte afin d'éviter par exemple qu'un enfant ou un animal ne risque de rester enfermé à l'intérieur en jouant.

Si des incidents se produisent et que vous ne pouvez les résoudre grâce aux conseils que nous vous donnons (voir chapitre «Anomalies de fonctionnement»), faites appel exclusivement aux centres de service après-vente agréés ou bien à un professionnel qualifié.



Danger :

Le circuit de réfrigération de l'appareil renferme de l'isobutane réfrigérant, un gaz naturel peu polluant mais néanmoins inflammable. Pendant le transport et l'installation de l'appareil, assurez-vous qu'aucun des composants du circuit de réfrigération n'est endommagé. En cas de dommage, le laisser à l'écart des flammes et des sources d'inflammation et bien aérer la pièce où il se trouve.

Cet appareil n'est pas prévu pour être utilisé par des personnes (y compris les enfants) dont les capacités physiques, sensorielles ou mentales sont réduites, ou des personnes dénuées d'expérience ou de connaissance, sauf si elles ont pu bénéficier, par l'intermédiaire d'une personne responsable de leur sécurité, d'une surveillance ou d'instructions préalables concernant l'utilisation de l'appareil.

Il convient de surveiller les enfants pour s'assurer qu'ils ne jouent pas avec l'appareil.

PROTECTION DE L'ENVIRONNEMENT

Les matériaux d'emballage de cet appareil sont recyclables. Participez à leur recyclage et contribuez ainsi à la protection de l'environnement en les déposant dans les conteneurs municipaux prévus à cet effet.



Votre appareil contient également de nombreux matériaux recyclables. Il est donc marqué de ce logo afin de vous indiquer que les appareils usagés ne doivent pas être mélangés avec d'autres déchets. Le recyclage des appareils qu'organise votre fabricant sera ainsi réalisé dans les meilleures conditions conformément à la directive européenne 2002/96/CE sur les déchets d'équipements électriques et électroniques. Adressez-vous à votre mairie ou à votre revendeur pour connaître les points de collecte des appareils usagés les plus proches de votre domicile.

Nous vous remercions pour votre collaboration à la protection de l'environnement.

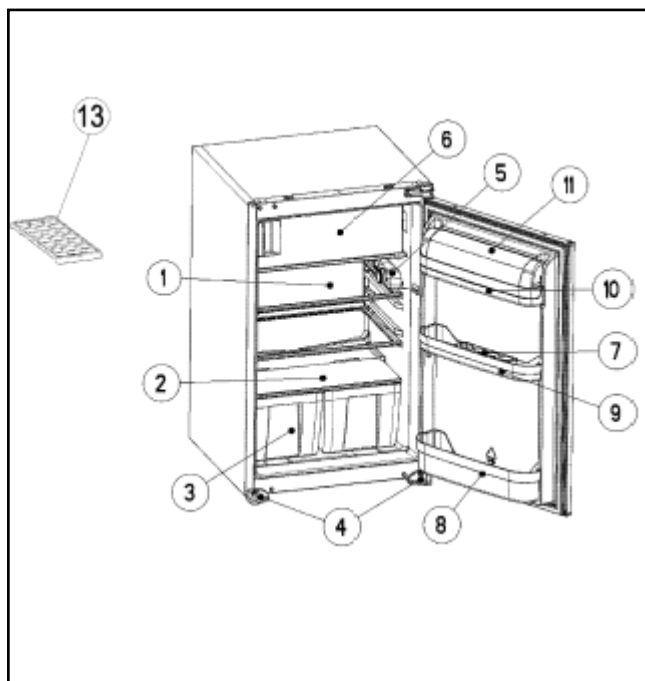
ÉCONOMIES D'ÉNERGIE

Pour limiter la consommation électrique de votre appareil:

- Installez-le dans un endroit approprié (voir chapitre «Installation de votre appareil»).
- Gardez les portes ouvertes le moins de temps possible. N'introduisez pas d'aliments encore chauds dans votre réfrigérateur ou congélateur, en particulier s'il s'agit de soupes ou de préparations qui libèrent une grande quantité de vapeur.
- Veillez au fonctionnement optimal de votre appareil en ne laissant pas s'accumuler trop de givre dans le congélateur (dégivrez-le quand l'épaisseur de givre dépasse 5-6 mm) et en nettoyant périodiquement le condenseur (voir chapitre «Entretien courant de votre appareil»).
- Contrôlez périodiquement les joints des portes et assurez-vous qu'elles ferment toujours de manière efficace. Si ce n'est pas le cas, adressez-vous à votre service après-vente.

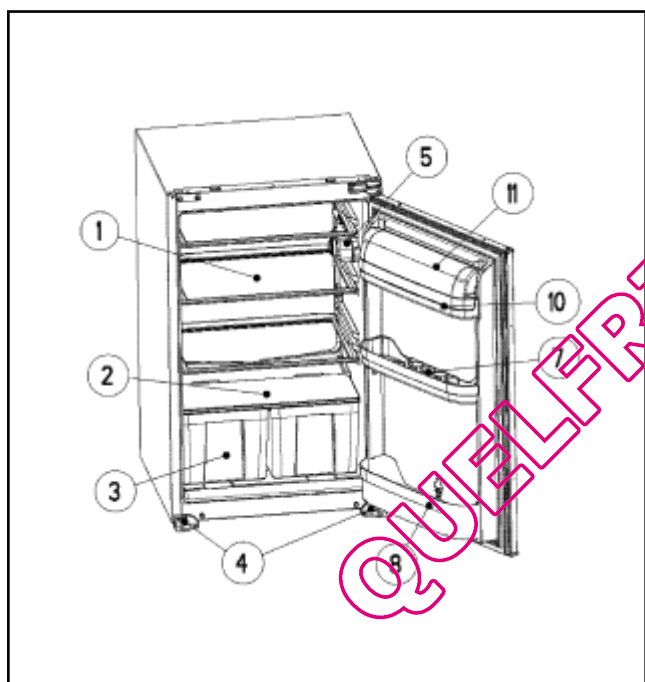
Les pièces d'emballage ainsi que celles composant l'ensemble de votre appareil utilisent des matériaux recyclables. Il convient d'en tenir compte lors de leur élimination. Renseignez-vous auprès de votre revendeur ou des services techniques de votre ville sur les possibilités de mise au rebut de manière adaptée et respectueuse de l'environnement.

En conformité avec les dispositions législatives les plus récentes en matière de protection et respect de l'environnement, votre appareil ne contient pas de C.F.C., mais un gaz réfrigérant appelé R600a. Le type exact de gaz réfrigérant utilisé dans votre appareil est d'ailleurs indiqué clairement sur la plaque signalétique qui se trouve à l'intérieur de la partie réfrigérateur de votre appareil, sur la paroi gauche en bas. Le R600a est un gaz non polluant qui ne nuit pas à la couche d'ozone et dont la contribution à l'effet de serre est quasiment nulle.



(*) Table Top Réfrigérateur - Congélateur 4*

- 1) Clayette du réfrigérateur
- 2) Clayette du bac à légumes
- 3) Bac à légumes
- 4) Pieds
- 5) Thermostat
- 6) Compartiment congélateur
- 7) Support Oeuf
- 8) Balconnet Bouteille
- 9) Balconnet standard
- 10-11) Balconnet Vitrine
- 13) Bac à glaçons



(*) Table Top Réfrigérateur Tout Utilile

- 1) Clayette du réfrigérateur
- 2) Clayette du bac à légumes
- 3) Bac à légumes
- 4) Pieds
- 5) Thermostat
- 7) Support Oeuf
- 8) Balconnet Bouteille
- 9) Balconnet standard
- 10-11) Balconnet Vitrine

(*) en fonction des modèles

Ce guide d'installation et d'utilisation de votre réfrigérateur-congélateur est valable pour plusieurs modèles. De légères différences de détails et d'équipements peuvent apparaître entre votre appareil et les descriptions présentées.

⚠ Attention :

Seule une installation correcte de votre appareil respectant les prescriptions qui vous sont données dans ce «guide d'installation et d'utilisation» vous permettra de conserver vos aliments dans de bonnes conditions, et avec une consommation d'énergie optimisée.

INSTALLATION

- Placez l'appareil dans une pièce sèche et aérée.
- Évitez les balcons, les vérandas, les terrasses, la chaleur excessive l'été et le froid en hiver pourraient empêcher le bon fonctionnement de votre appareil, voire même l'endommager.
- Ne le placez pas près d'une source de chaleur comme un four ou un radiateur par exemple.
- Votre appareil a été conçu pour un fonctionnement optimal à une certaine température ambiante. On dit alors qu'il est conçu pour une "classe climatique" particulière. Cette classe climatique est indiquée en clair sur la plaque signalétique située à l'intérieur de votre appareil, sur la paroi gauche en bas. Au-delà de ces températures, les performances de votre appareil peuvent se trouver diminuées.

Klimatklasse	Omgevingstempera
N	+16° à +32°C
ST	+18° à + 38° C
T	+18° à +43° C

🔍 Conseils:

Avant d'y mettre les aliments, nettoyez l'intérieur et l'extérieur de votre appareil avec du bicarbonate de soude dissout dans de l'eau (1 cuillère à soupe de bicarbonate pour 4 litres d'eau). N'utilisez pas d'alcool, de poudres abrasives ou de détergents qui pourraient abîmer les surfaces. (voir chapitre « Nettoyage de votre appareil »)

BRANCHEMENT ÉLECTRIQUE**⚡ Attention :**

Pour votre sécurité, il est impératif que vous vous conformiez aux indications données ci-dessous.

L'installation électrique doit être conforme à la Norme NF C 15-100, en particulier pour **la prise de terre**.

Ligne 3x2,5 mm 2 mono 230V raccordée à:

- un compteur mono 230V-50Hz
- un disjoncteur différentiel et un fusible (10 ou 16A suivant le modèle)

Nous ne pouvons pas être tenus pour responsables de tout incident causé par une mauvaise installation électrique.

⚡ Conseils pour l'installation électrique de votre appareil:

- N'utilisez ni prolongateur, ni adaptateur, ni prise multiple.
- Ne supprimez jamais la mise à la terre.
- La prise de courant doit être facilement accessible mais hors de portée des enfants.

En cas d'incertitude, adressez-vous à votre installateur.

Votre appareil est conforme aux directives européennes et à leurs modifications.

⚠ Attention :

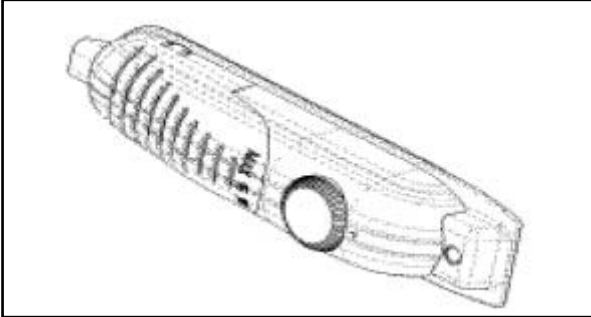
Si l'appareil a été transporté chez vous en position horizontale, mettez-le à la verticale et attendez deux heures avant de le brancher. Une petite quantité d'huile peut s'être écoulée dans le circuit de réfrigération, vous devez lui laisser le temps de refluer vers le moteur avant de brancher l'appareil, faute de quoi vous risquez de l'endommager.

Avant toute opération d'entretien, débranchez la fiche d'alimentation électrique. Ne tirez pas sur le cordon d'alimentation, mais saisissez directement la fiche.

MANIPULATION DU THERMOSTAT

Pour régler la température, placez le bouton du thermostat face à l'un des chiffres inscrits autour.

La position 1 correspond à la température la moins froide, plus le chiffre est élevé plus la température choisie est froide. Lorsque le thermostat est sur la position "0" votre réfrigérateur est éteint. L'appareil est toujours sous tension.



Pour la conservation de moyenne durée d'aliments dans le compartiment congélateur, réglez le bouton du thermostat entre minimum et moyen. (1-3)

Pour la conservation de longue durée d'aliments dans le compartiment congélateur, vous pouvez régler le bouton du thermostat sur moyen. (3-4)

SIGNALÉTIQUE "ZONE FROIDE" (Selon modèles)

Vous trouverez dans votre réfrigérateur le symbole ci-contre. Il indique clairement l'emplacement de la zone la plus froide de votre appareil, la température y est inférieure ou égale à +4°C.



Au niveau de cette zone, un indicateur de température vous permet de vérifier le bon réglage de votre réfrigérateur.

INDICATEUR DE TEMPÉRATURE (Selon modèles)

- Réglez votre thermostat
- OK Température correcte

⚠ Attention:

Une ouverture prolongée de la porte du réfrigérateur entraîne une hausse de la température intérieure. Vous devez effectuer la lecture de l'indicateur dans les 30 secondes après ouverture de la porte pour qu'elle soit correcte.

Réglage de la température

- A la mise en service de votre appareil, placez le thermostat sur une position moyenne.
- 4 heures après la mise en service de votre appareil ou après tout changement de réglage du thermostat, observez l'indicateur de température
 - Si l'indicateur reste noir, faites baisser peu à peu la température en sélectionnant un chiffre plus élevé autour du thermostat, et vérifiez à nouveau l'indicateur de température après 4h. Répétez l'opération autant de fois que nécessaire.
 - Si l'indicateur devient vert et que la mention " OK " est visible, la température de votre réfrigérateur est correctement réglée.

🔍 Conseil:

La température interne de votre réfrigérateur dépend étroitement de la température ambiante, de la fréquence d'ouverture des portes et de la quantité et de la température des aliments que vous aurez mis dans votre réfrigérateur. Vous devez donc vérifier régulièrement l'état de l'indicateur de température et ajuster si nécessaire le réglage de votre thermostat comme indiqué ci-dessus.

PRÉPARATION DES ALIMENTS

Emballer bien les aliments frais : ils garderont ainsi arôme, couleur, teneur en humidité et fraîcheur. Vous éviterez également de cette manière que le goût de certains aliments ne se transmette à d'autres. Seuls les légumes, fruits et salades peuvent être stockés sans emballage dans le bac à légumes. Laissez refroidir les plats et boissons chauds à l'extérieur de l'appareil. Enlevez les emballages carton autour des pots de yaourt. Vérifiez bien la date limite de consommation indiquée sur les produits que vous avez achetés. Elle ne doit pas être dépassée.

RANGEMENT DES ALIMENTS

La température n'est pas uniforme à l'intérieur de votre réfrigérateur. Certaines zones sont plus froides que d'autres et vous devez stocker les aliments selon leur nature dans la zone appropriée de votre réfrigérateur pour en garantir une bonne conservation en toute sécurité.

Laissez un espace entre les aliments pour que l'air puisse circuler librement et pour éviter toute contamination entre les différents produits alimentaires. Ne placez pas les emballages et les aliments en contact avec la paroi au fond de l'appareil, c'est un endroit particulièrement froid et humide de l'appareil, des gouttelettes d'eau et de givre viennent s'y condenser au cours du fonctionnement normal de votre réfrigérateur.

La zone la plus froide, signalée par le logo "OK", est destinée aux aliments délicats, aux aliments sensibles et hautement périssables: viandes, volailles, poissons, charcuteries, plats préparés, salades composées, préparations et pâtisseries à base d'oeufs ou de crème, pâtes fraîches, pâte à tarte, pizza/quiches, produits frais et fromages au lait cru, légumes prêts à l'emploi vendus sous sachet plastique et plus généralement, produit frais dont la date limite de consommation (DLC) est associée à une température de conservation inférieure ou égale à +4°C.

DÉGIVRAGE AUTOMATIQUE DU RÉFRIGÉRATEUR

Le dégivrage de la partie réfrigérateur de votre appareil est entièrement automatique. L'eau du dégivrage s'écoule vers un bac de récupération situé sur le moteur.

La chaleur dégagée par le moteur fait évaporer le contenu de ce bac. L'apparition de gouttelettes d'eau ou de givre sur la paroi verticale au fond de votre réfrigérateur est tout à fait normale. C'est un endroit particulièrement froid et humide de l'appareil, des gouttelettes d'eau et de givre viennent s'y condenser au cours du fonctionnement normal de votre appareil. Ce givre est régulièrement éliminé lors des phases de dégivrage automatique de votre réfrigérateur.

⚠ Attention:

Lorsque l'appareil fonctionne, le fond est couvert de givre ou de gouttes d'eau, selon que le compresseur fonctionne ou non. Ne vous inquiétez pas, c'est normal. L'appareil doit être dégivré uniquement si une couche trop importante de glace se forme.

Uniquement pour le modèle 4***PRÉPARATION DES ALIMENTS**

Emballer les aliments hermétiquement pour éviter qu'ils ne perdent leur saveur ou se dessèchent. Utilisez pour cela des sachets en plastique, des films polyéthylène, des feuilles d'aluminium ou des boîtes adaptées à la congélation. Si vous utilisez des sachets en plastique, comprimez-les pour en chasser l'air avant de les fermer hermétiquement.

⚠ Attention:

Ne mettez jamais de bouteilles ou bocaux contenant des liquides au congélateur sauf s'ils ne sont remplis qu'au 2/3 de leur capacité. La congélation dilate les liquides et le récipient risquerait d'exploser.

Notez sur chaque emballage :

- la date de congélation
- la date limite de consommation
- le type d'aliment contenu
- le nombre de portions contenues

Si vous achetez des produits surgelés, prenez-les en dernier lorsque vous faites vos courses.

Vérifiez bien :

- que leur emballage n'est pas abîmé
- qu'ils ne sont pas recouverts d'une couche de givre (cela signifierait qu'ils ont été partiellement décongelés)

Emballer-les dans un sac isotherme ou dans du papier journal, transportez-les rapidement, rangez-les immédiatement.

Respectez la date limite de conservation indiquée sur leur emballage. Votre appareil est doté d'un compartiment congélation ****, il vous permet de conserver des produits surgelés de façon optimale.

RANGEMENT DES ALIMENTS

Ne mettez pas les aliments frais à côté de ceux qui sont déjà congelés afin d'éviter de provoquer une augmentation de la température de ces derniers.

⚠ Information:

Le poids maximum d'aliments que vous pouvez congeler par 24 heures est indiqué sur la plaque signalétique (située à l'intérieur de la partie réfrigérateur de votre appareil, sur la paroi gauche en bas) sous la dénomination : "CAPACITÉ DE CONGÉLATION/ FREEZING CAPACITY (kg/24h)".

DÉCONGÉLATION DES ALIMENTS

Vous pouvez décongeler des aliments de cinq façons différentes:

- en les mettant plusieurs heures dans la partie réfrigérateur de votre appareil
- en les laissant décongeler doucement à température ambiante
- au four traditionnel à température très douce (40/50°C)
- au four à micro-ondes
- en les cuisant directement

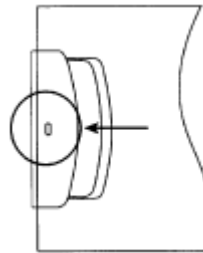
La décongélation dans le réfrigérateur est la méthode la plus lente mais la plus sûre.

⚠ Attention:

Ne re-congelez jamais des aliments qui ont été décongelés, même partiellement, sans les avoir cuisinés au préalable.

Nous vous déconseillons de porter directement à la bouche des produits à peine sortis du congélateur (glaces, glaçons...), ils sont alors à une température très basse et vous risqueriez des brûlures de froid.

Évitez de toucher des aliments congelés ou surgelés avec des mains mouillées, elles risqueraient de rester collées. Nous vous conseillons de ne décongeler vos aliments que pour une utilisation immédiate.

VOYANT PORTE OUVERTE

(uniquement sur les modèles 4* - selon modèle)

Le voyant « Porte ouverte » situé sur la poignée indique si la porte est correctement fermée ou non.

Si le voyant est rouge, la porte est encore ouverte.

Si le voyant est blanc, la porte est correctement fermée.

La porte du congélateur doit toujours être fermée. Vous pourrez ainsi éviter la décongélation des produits, la formation de glace et de givre à l'intérieur du congélateur et l'augmentation de la consommation d'énergie.

La porte du congélateur doit toujours être fermée. Vous pourrez ainsi éviter la décongélation des produits, la formation de glace et de givre à l'intérieur du congélateur et l'augmentation de la consommation d'énergie.

DÉGIVRAGE DU CONGÉLATEUR

Effectuez un dégivrage quand une couche de givre et de glace de 3 à 5 mm s'est formée à l'intérieur du congélateur (toutes les 2 à 3 semaines). Cette épaisseur de glace empêche le bon fonctionnement de votre congélateur, réduit son efficacité et entraîne une plus grande consommation d'énergie.

Retirez du congélateur tous les produits qu'il contient. Placez-les dans des sacs isothermes ou emballez-les dans du papier journal et mettez-les dans un lieu frais.

Eteignez votre appareil en plaçant le thermostat sur la position "0". Maintenez ouverte la porte de la partie congélateur de votre appareil.

Posez une casserole d'eau chaude sur une petite planche de bois ou un dessous de plat afin de l'isoler, et mettez le tout dans votre congélateur pour accélérer le dégivrage.

⚠ Attention:

N'utilisez en aucun cas de radiateur, de sèche-cheveux ou tout autre appareil électrique ni de couteaux ou autres objets en métal pour accélérer le dégivrage, vous pourriez endommager votre appareil de façon irréversible.

NETTOYAGE ET ENTRETIEN

⚠ Attention:

Avant toute opération d'entretien, débranchez votre appareil. Ne tirez pas sur le cordon d'alimentation, mais saisissez directement la fiche.

Nous vous conseillons, pour une meilleure hygiène et une conservation des aliments en toute sécurité, de nettoyer et désinfecter régulièrement votre appareil :

- partie réfrigérateur une fois par mois
- partie congélateur après chaque dégivrage

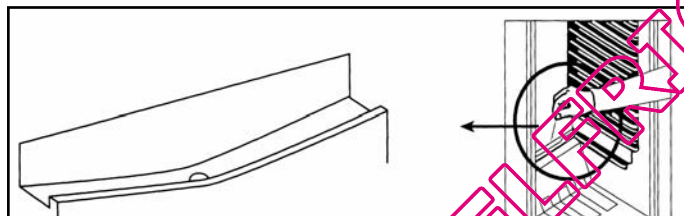
Retirez de votre appareil tous les produits qu'il contient. Placez les dans des sacs isothermes ou emballez-les dans du papier journal et mettez-les dans un lieu frais.

Nettoyez l'intérieur et l'extérieur de votre appareil avec du bicarbonate de soude dissout dans de l'eau (1 cuillère à soupe pour 4 litres d'eau). N'utilisez pas d'alcool, de poudres abrasives ou de détergents qui pourraient abîmer les surfaces. Rincez à l'eau, essuyez avec un chiffon.

⚠ Attention:

N'utilisez pas de nettoyeur à jet vapeur haute pression. La vapeur brûlante pourrait endommager les surfaces et les circuits électriques. Vous seriez exposés à un risque d'électrocution.

Vérifiez périodiquement que l'orifice d'évacuation des eaux de dégivrage n'est pas obstrué, et nettoyez-le à l'aide d'un bâtonnet comme indiqué sur le dessin.



N'oubliez pas, de temps à autre, de nettoyer le condenseur qui se trouve à l'arrière de l'appareil. Utilisez pour cela un pinceau sec ou, encore mieux, votre aspirateur.

Re-branchez votre appareil, ajustez si nécessaire le thermostat du réfrigérateur comme indiqué dans le chapitre "Réglage de la température de votre réfrigérateur". Attendez 3/4 heure avant de remettre en place les aliments dans votre appareil.



*L'expertise des professionnels
au service des particuliers*

Pour préserver votre appareil, nous vous recommandons d'utiliser les produits d'entretien Clearit.

Clearit vous propose des produits professionnels et des solutions adaptées pour l'entretien quotidien de vos appareils électroménagers et de vos cuisines.

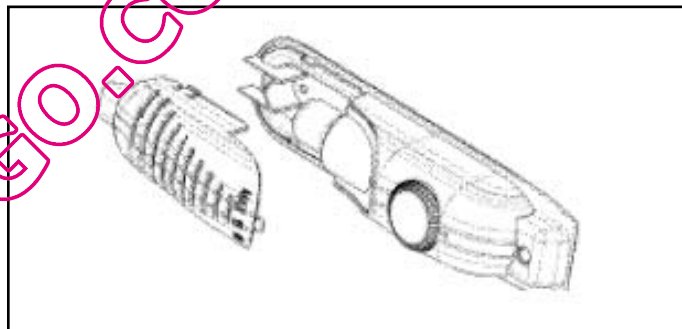
Vous les trouverez en vente chez votre revendeur habituel, ainsi que toute une ligne de produits accessoires et consommables.

REPLACEMENT DE L'AMPOULE

Attention:

Débranchez votre réfrigérateur avant de procéder au changement de l'ampoule.

1. Débranchez le réfrigérateur,
2. Appuyez sur les deux côtés du capot de la lampe et retirez le.
3. Remplacez la lampe par une autre qui n'est pas supérieure à 15 W.
4. Remettez en place le capot et rebranchez le réfrigérateur après 5 minutes.



PROBLÈMES DE FONCTIONNEMENT

Il existe des bruits qui sont tout à fait normaux dans un réfrigérateur :

- Le gaz réfrigérant peut produire un bouillonnement en circulant dans les circuits
- Le compresseur peut produire des ronronnements qui peuvent s'accroître au démarrage
- Le "craquement" produit par les dilatations et les contractions des matériaux utilisés

PROBLÈME	SOLUTION
L'appareil ne fonctionne pas	Vérifiez que la fiche est bien connectée, que le fusible n'a pas fondu ou que le disjoncteur n'a pas sauté.
Le réfrigérateur vibre ou fait du bruit	Vérifiez qu'il est bien à niveau. Réglez les pieds.
Le réfrigérateur refroidit trop/pas assez	Vérifiez la position du thermostat et réglez-le sur une température plus adéquate.
L'ampoule du réfrigérateur ne s'allume pas	Vérifiez l'ampoule et changez-la le cas échéant. Si le problème persiste, vérifiez que votre appareil soit bien branché
Le compresseur ne redémarre pas après un changement de température	Cela est normal, le compresseur redémarre après un certain temps.
Il y a de l'eau sur le sol ou les clayettes	Le trou permettant l'évacuation des eaux de dégivrage doit être bouché. Débouchez-le à l'aide d'une aiguille à tricoter.

SERVICE D'ASSISTANCE TECHNIQUE

Si vous avez déjà réalisé les vérifications indiquées et que votre problème persiste, NE RÉALISEZ AUCUNE RÉPARATION VOUS-MÊME. Mettez-vous en contact avec notre Service d'Assistance Technique.

Les éventuelles interventions sur votre appareil doivent être effectuées par un professionnel qualifié dépositaire de la marque.

Lors de votre appel, mentionnez la référence complète de votre appareil (modèle, type, numéro de série) : ces renseignements figurent sur votre certificat de garantie et sur la plaque signalétique.



CET APPAREIL RESPECTE LES DIRECTIVES CEE

• INTERVENTIONS

Les éventuelles interventions sur votre appareil doivent être effectuées par un professionnel qualifié dépositaire de la marque. Lors de votre appel, mentionnez la référence complète de votre appareil (modèle, type, numéro de série). Ces renseignements figurent sur la plaque signalétique.

• PIÈCES D'ORIGINE



Lors d'une intervention d'entretien, demandez l'utilisation exclusive de pièces détachées certifiées d'origine.

• RELATIONS CONSOMMATEURS

• **Pour en savoir plus sur tous les produits de la marque :**
informations, conseils, les points de vente, les spécialistes après-vente.

• **Pour communiquer :**
nous sommes à l'écoute de toutes vos remarques, suggestions, propositions auxquelles nous vous répondrons personnellement.

> **Vous pouvez nous écrire :**

Service Consommateurs BRANDT
BP 9526
95069 CERGY PONTOISE CEDEX

> **ou nous téléphoner au :**

0892 02 88 01
0,34€/min à partir d'un poste fixe

QUELFRIGO.COM

QUELFRIGO.COM