

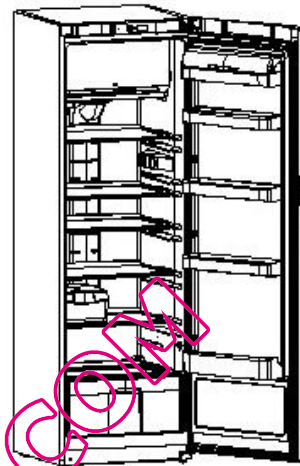
Eingriffe an Ihrem Gerät dürfen nur:

- von Ihrem Händler oder
- von einem sonstigen Fachmann und Vertrags-
ändler der Marke durchgeführt werden

Geben Sie bei der Meldung einer Störung die vollständige Typenbezeichnung Ihres Gerätes an (Modell, Typ, Seriennummer).

Diese Angaben finden Sie auf einem an Ihrem Gerät angebrachten Schild

SERVICE	TYPE	220-240 V ~ 50 Hz	
Nr. 06 39 40002		M	W A W
R 600a	TOTAL GROSS CAPACITY VOLUME BRUT TOTALE	1	CE
	CLASS NET CAPACITY FRIDGE CLASSE VOLUME UTILE CONGELATEUR	1	
	FREEZING CAPACITY POUVOIR CONGELATION	kg/24h	
COMBI FRIDGE-FREEZER FRIGORIFERO-CONGELATORE	SYSTEME COMP.	MADE IN ITALY FABBRICATO IN ITALIA	



RR4200075-00

QUELFRIGO.COM

Geräusche, Unannehmlichkeiten und kleine Pannen **DE**

PROBLEM	ABHILFE
Eis bildet sich im Innenraum des Kühlschranks	- Achten Sie darauf, dass Sie die Tür nicht zu oft öffnen bzw. zu lange geöffnet lassen
Die Außenwände sind warm	- Das ist ganz normal und verhindert eine Beschlagbildung außen auf dem Kühlschrank
Wassertropfen bilden sich auf der Außenwand des Kühlschranks	Wenn Ihre Heizung nicht eingeschaltet ist (zum Beispiel im Frühling oder im Herbst) und wenn die Umgebungsluft sehr feucht ist, kann es vorkommen, dass sich etwas Beschlag auf den Außenwänden des Kühlschranks bildet. Das ist absolut ungefährlich, und der Kühlschrank arbeitet normal weiter.
Wasser- oder Eistropfen bilden sich auf der Hinterwand des Innenraums.	- Das ist absolut normal. Die Hinterwand ist sehr kalt und feucht, und Wassertropfen sowie Eistropfen bilden sich dort während des normalen Betriebs des Kühlschranks. Der Reif wird regelmäßig während der automatischen Abtauung des Kühlschranks entfernt.
Einige Lebensmittel gefrieren nicht vollständig	- Es ist absolut normal, dass Lebensmittel, die viel Zucker, Fett oder Alkohol enthalten, nicht ganz gefrieren und teilweise noch weich bleiben (Speiseeis, Fruchtsäfte usw.).
Tropfen stagnieren hinten im Kühlschrank	- Kontrollieren Sie, dass die Ablauföffnung für das Abtauwasser nicht verstopft ist. Eventuelle Verstopfungen beseitigen Sie mit einem Stab oder einem Metalldraht gemäß Abschnitt "Laufende Instandhaltung des Kühlschranks".
Das gefrorene Fleisch weist weiße Streifen auf	- Überprüfen Sie, dass der Temperaturregler des Geräts richtig positioniert und nicht auf eine zu niedrige Temperatur eingestellt ist (siehe Abschnitt "Temperatureinstellung des Kühlschranks"). - Überprüfen Sie anhand der Tabelle im „Leitfaden für das richtige Einfrieren“, dass Sie das Fleisch nicht zu lange im Gefrierfach aufbewahrt haben.
Die Tür öffnet schwer	- Ein gewisser Widerstand beim Öffnen der Tür ist normal, vor allem wenn Sie sie gerade geschlossen haben. Im Kühlschrank bildet sich ein kleiner Unterdruck, der die Dichtigkeit der Tür sicherstellt. Es reicht, einige Sekunden zu warten, um die Tür erneut zu öffnen.
Die Innenbeleuchtung leuchtet nicht	- Überprüfen Sie, ob das Thermostat nicht auf der Position (0) ist. - Kontrollieren Sie, dass der Kühlschrank richtig angeschlossen ist. - Überprüfen Sie, ob der Schutzschalter aktiviert ist, die Schmelzsicherung durchgebrannt oder losgeschraubt ist. - Überprüfen Sie, ob die Glühbirne durchgebrannt ist und lesen den Abschnitt "Glühbirnenwechsel".

Geräusche, Unannehmlichkeiten und kleine Pannen **DE**

Normale Betriebsgeräusche

Damit die Temperatur konstant bleibt, schaltet sich der Kühlschrankmotor regelmäßig ein. Die dabei erzeugten Geräusche sind ganz normale Betriebsgeräusche und lassen von selbst nach, wenn der Kühlschrank den gewünschten Temperaturwert erreicht hat. Die nachstehenden Betriebsgeräusche sind normal:

GERÄUSCH	URSACHE
Summgeräusche	Kommen vom Motor. Die Summgeräusche können momentan stärker werden, wenn der Motor sich einschaltet.
Sprudelgeräusche oder leichte Surrgeräusche	Kommen von der Zirkulation des Kühlmittels in den Leitungen des Kühlschranks.
Klickgeräusche	Sind immer wahrnehmbar, wenn die Thermostat den Motor ein- oder abschaltet.
Schwaches Hintergrundgeräusch	Ist der Kühlschrank mit einem Ventilator ausgestattet (entsprechend Modell), erzeugt die im Gerät zirkulierende Luft ein schwaches Hintergrundgeräusch.

Unannehmlichkeiten und kleine Pannen

Einige Störungen können beim Gebrauch des Kühlschranks auftreten. Bevor Sie den Kundendienst anrufen, kontrollieren Sie anhand der nachstehenden Tabelle, ob Sie dem Problem nicht selber abhelfen können:

PROBLEM	ABHILFE
Ungewöhnliche Geräusche	<ul style="list-style-type: none"> - Überprüfen Sie die Einstellung der Stellfüße und die Standfestigkeit des Kühlschranks. - Kontrollieren Sie, dass er die Wand nicht berührt. - Kontrollieren Sie, dass alle herausnehmbaren Teile (Behälter, Böden usw.) richtig eingesetzt sind. - Kontrollieren Sie, dass die eingeräumten Flaschen und Behälter sich nicht berühren.
Der Kühlschrank kühlt nicht genug	<ul style="list-style-type: none"> - Überprüfen Sie, dass die Thermostat gemäß Abschnitt "Temperatureinstellung" richtig eingestellt ist. - Wenn Sie eine große Menge Lebensmittel in den Kühlschrank eingeräumt haben, justieren Sie die Thermostat gemäß Abschnitt "Temperatureinstellung". - Achten Sie darauf, dass Sie die Tür nicht zu oft öffnen bzw. zu lange geöffnet lassen.
Der Kühlschrank kühlt überhaupt nicht	<ul style="list-style-type: none"> - Überprüfen Sie, ob das Thermostat nicht auf der Position (0) ist. - Kontrollieren Sie, dass der Kühlschrank richtig angeschlossen ist. - Überprüfen Sie, ob der Schutzschalter aktiviert ist und ob die Schmelzsicherung durchgebrannt oder losgeschraubt ist.

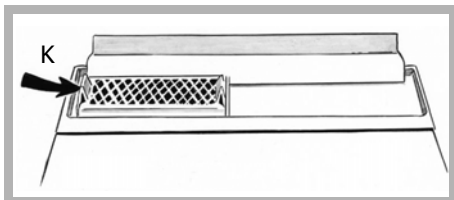
Laufende Instandhaltung des Kühlschranks

DE

Filter

Unter dem Glasboden des Gemüsefachs befindet sich ein Filter zur Regelung des Feuchtigkeitsgehaltes für eine optimale Aufbewahrung der Lebensmittel.

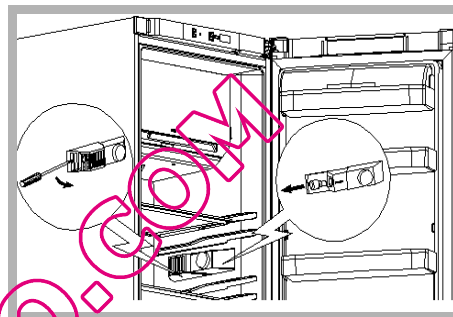
Zum Reinigen des Filters entfernen Sie den Deckel, nehmen den Filter "K" heraus und reinigen ihn unter fließendem Wasser.



Glühbirnenwechsel

Ziehen Sie den Stecker aus der Stockdose.

- Nehmen Sie die durchsichtige Abdeckung ab.
- Wechseln Sie die Glühbirne gegen ein gleichwertiges Modell aus (max. 15 WATT).
- Setzen Sie die Abdeckung ein und schrauben ihre Halteschraube fest.



Clearit

Wir empfehlen Ihnen für die Erhaltung Ihres Gerätes die **Clearit** Pflegeprodukte.



Die Erfahrung der Profis im Dienste der Privatpersonen

Clearit bietet Ihnen professionelle Produkte und geeignete Lösungen für die tägliche Pflege Ihrer Haushaltsgeräte und Küche an. Sie finden sie bei Ihrem gewohnten Händler zusammen mit einem ganzen Produktfächer mit Zubehör und Verbrauchsstoffen.

Laufende Instandhaltung des Kühlschranks

DE

- ⚠ **Vor sämtlichen Instandhaltungsarbeiten ziehen Sie den Stecker aus der Steckdose. Ziehen Sie nicht am Netzkabel, sondern nehmen direkt den Stecker in die Hand.**

Reinigung des Kühlschranks

- ⚠ **Für bessere Hygiene und einwandfreie Aufbewahrung der Lebensmittel empfehlen wir Ihnen, den Kühlschrank regelmäßig - ein Mal pro Monat - zu reinigen und zu desinfizieren.**

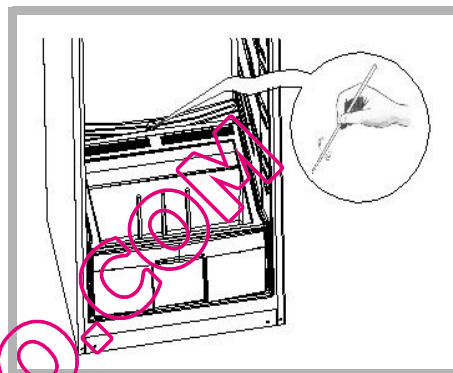
Entleeren Sie den Kühlschrank vollständig. Legen Sie die Lebensmittel in Kühlbeutel oder packen sie in Zeitungspapier ein und bewahren sie an einer kühlen Stelle auf.

Reinigen Sie die Innen- und Außenflächen des Kühlschranks mit im Wasser gelösten Natriumkarbonat (1 Esslöffel für 4 Liter Wasser). Verwenden Sie keinen Alkohol und keine scheuenden Pulver oder Reinigungsmittel, die die Oberflächen beschädigen würden.

- ⚠ **Verwenden Sie keinen Hochdruck-Dampfreiniger. Der brennende Dampf könnte die Oberflächen und Stromkreise beschädigen. Und Sie würden sich einer Stromgefahr aussetzen.**

Spülen Sie mit Wasser und trocknen mit einem Lappen ab.

Kontrollieren Sie in regelmäßigen Abständen, dass die Ablauföffnung für das Abtauwasser nicht verstopft ist, und reinigen sie - wie abgebildet - mit einem Stab.



Vergessen Sie nicht, ab und zu auch den Kondensator auf der Rückseite des Kühlschranks zu reinigen (siehe Abschnitt "Beschreibung des Kühlschranks"). Nehmen Sie dazu einen trockenen Pinsel oder noch besser einen Staubsauger.

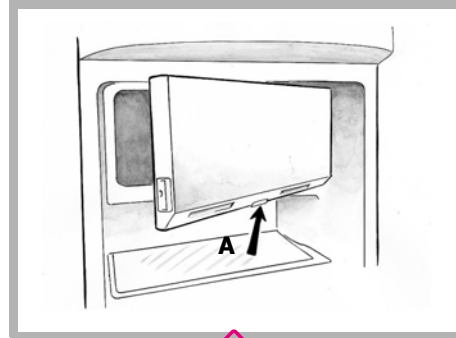
Schließen Sie den Kühlschrank an und regeln bei Bedarf den Temperaturregler gemäß Abschnitt "Temperatureinstellung".

Warten Sie eine drei viertel Stunde, bevor Sie die Lebensmittel in den Kühlschrank einräumen.

Türanzeige (je nach Modell)

DE

Der Kühlschrank kann mit einer Türanzeige ausgestattet sein. Wenn die Gefrierfachtür schlecht geschlossen wurde, erscheint eine rote Zunge (A) in der Mitte der Tür. Wurde die Tür richtig geschlossen, ist die Zunge nicht zu sehen, und die Tür ist ganz weiß.



Abtauen des Gefrierfachs

Tauen Sie das Gefrierfach ab, wenn die Reifschicht innen 5 bis 6 mm erreicht. Wenn sie zu dick wird, beeinträchtigt die Eisschicht den Betrieb des Gefrierfachs, reduziert seinen Wirkungsgrad und erhöht den Stromverbrauch.

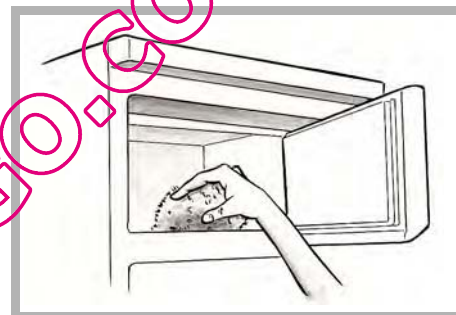
Entleeren Sie das Gefrierfach vollständig. Legen Sie die Lebensmittel in Kühlbeutel oder packen sie in Zeitungspapier ein und bewahren sie an einer kühlen Stelle auf.

Schalten Sie das Gerät ab.

Halten Sie die Tür des Gefrierfachs geöffnet.

Stellen Sie einen Topf mit warmem Wasser auf ein kleines Holzbrett oder einen Topfuntersetzer, um ihn zu isolieren, und stellen die beiden zusammen in das Gefrierfach, um den Abtauvorgang zu beschleunigen.

Wischen Sie das Gefrierfach mit einem Schwamm ab.



⚠ Verwenden Sie in keinem Fall einen Heizkörper, Haartrockner oder ein anderes elektrisches Gerät, kein Messer und keine sonstigen Gegenstände aus Metall, um den Abtauvorgang zu verkürzen, Sie könnten das Gerät irreparabel beschädigen.

Reinigen Sie das Gefrierfach, bevor Sie die Temperatur gemäß Abschnitt "Temperatureinstellung" erneut einstellen und die Produkte einräumen.

Einräumen in das Gefrierfach

DE

Räumen Sie frische Lebensmittel nicht neben bereits gefrorene Produkte ein, um einen Temperaturanstieg der letzteren zu vermeiden.

i **Das maximale Lebensmittelgewicht, das Sie in 24 Stunden einfrieren können, ist auf dem Typenschild angegeben (im Kühlschrankteil, auf der Wand links unten) unter der Angabe: "GEFRIERKAPAZITÄT/FREEZING CAPACITY (kg/24 Std)".**

Abtauen der Lebensmittel

Fünf verschiedene Abtaumöglichkeiten stehen zur Wahl:

- Legen Sie die Lebensmittel für mehrere Stunden in den Kühlschrankteil.
- Lassen Sie sie langsam bei Raumtemperatur abtauen.
- Tauen Sie sie im Backofen bei sehr schwacher Hitze ab (40/50°C).
- Tauen Sie sie im Mikrowellenherd ab.
- Garen oder braten Sie sie direkt.

Das Abtauen im Kühlschrank ist die langsamste, aber sicherste Methode.

⚠ Abgetaute oder angetaute Lebensmittel dürfen nicht wieder eingefroren werden, es sei denn, Sie kochen oder braten sie vorher ab.

⚠ Wir raten davon ab, aus dem Gefrierfach herausgenommene Produkte direkt in den Mund zu stecken (Speiseeis, Eiswürfel u.ä.): Ihre sehr niedrige Temperatur könnte Verbrennungen verursachen. Vermeiden Sie es, gefrorene oder tiefgekühlte Lebensmittel mit nassen Händen zu berühren: Sie könnten zusammenkleben. Wir empfehlen, Lebensmittel nur für den sofortigen Gebrauch abzutauen.

QUELLEN.COM

Obst

Je nach Fall muss Obst mit Zucker bestreut oder in Sirup eingelegt werden. Für die Konservierung beträgt die Zuckermenge ungefähr 250 Gramm für 1 Kilo Obst. Sirup wird in verschiedenen Dosierungen aus Zucker und Wasser, die zusammen zu einer Zuckerlösung gekocht werden, zubereitet. Mögliche Konzentrationen:

- Lösung zu 30%, 450 g Zucker pro Liter Wasser
- Lösung zu 40%, 650 g Zucker pro Liter Wasser
- Lösung zu 50%, 800 g Zucker pro Liter Wasser

Damit das Obst seine Farbe behält, legen Sie es in Zitronensaft, bevor Sie es mit Zucker bestreuen, oder geben Sie Zitronensaft in den Sirup. Die Behälter mit dem einzufrierenden Obst müssen für eine Stunde in den Kühlschrank und danach erst in das Gefrierfach gestellt werden. Das Obst muss vollständig mit Sirup bedeckt sein.

Gefriergut	Aufbew.	Vorbereitung
Aprikosen	8 Monate	Waschen, entkernen, Sirup 30%
Ananas	10 Monate	Schälen, in Scheiben schneiden, Sirup 50%
Apfelsinen		Schälen, in Scheiben schneiden, Sirup 30%
Kirschen		Waschen, entkernen, mit Zucker bestreuen oder in 30%-igen Sirup einlegen
Erdbeeren	12 Monate	Lavez, retirez le pédoncule et recouvrez de sucre
Melone		Waschen, den Stielansatz entfernen und mit Zucker bestreuen Schälen, in Scheiben schneiden, die Kerne entfernen, in 30%-igen Sirup einlegen
Pfirsiche	8 Monate	Schälen, entkernen, in Scheiben schneiden, in 50%-igen Sirup einlegen
Grapefruit	12 Monate	Schälen, in Scheiben schneiden, Sirup 30%
Zitrusaft	10 Monate	Auspressen, die Kerne entfernen, nach Belieben mit Zucker bestreuen
Pflaumen	12 Monate	Waschen, entkernen, mit Zucker bestreuen oder in 50%-igen Sirup einlegen
Weintrauben		Die Beeren von der Traube trennen, waschen, mit Zucker bestreuen oder in 30%-igen Sirup einlegen
Blaubeeren, Brombeeren, schwarze und rote Johannisbeeren, Himbeeren	10 Monate	Waschen, den Stielansatz entfernen und mit Zucker bestreuen

Brot

Brot können Sie **2 Monate** aufbewahren. Tauen Sie im Ofen bei 50°C ab: Legen Sie zuerst das Brot in den Ofen und schalten diesen erst danach ein.

Butter und Käse

Frieren Sie Butter und Käse in Stücke geschnitten für einen Wochenverbrauch ein. Butter und Hartkäse (Bsp. Parmesan) können **8 Monate**, andere Käsesorten **4 Monate** lang aufbewahrt werden. Butter und Käse müssen im Kühlschrank abgetaut werden. Die Kondenswasserbildung auf den Produkten ist zu überwachen.

Leitfaden für das richtige Einfrieren

DE

Vorgekochte Gerichte

Bei Verwendung von Speck oder Bacon verkürzt sich die Aufbewahrungsdauer der Fertiggerichte.

Gefriergut	Aufbewahrungsdauer	Zubereitung
Sauce mit Fleischsaft	3 Monate	halb gebacken
Tomatensauce		halb durchgekocht
Gemüsesuppe	2 Monate	ohne Teig
Lasagne	4 Monate	halb gebacken
Braten	2 Monate	halb durchgebraten
Scheibe aus Kalbskeule	1 Monate	halb gebacken
Fleisch in Sauce	3 Monate	
Wildpfeffer	2 Monate	halb durchgebraten
Fisch in Wasser gekocht, im Ofen gebraten	2 Monate	halb gebacken
Paprika, Aubergine, zucchini mit Fleischfüllung		
Gebratene Pilze mit Knoblauch und Petersilie, gemüse Eintopf mit Paprika		
Spinat in Wasser gekocht		
Pizza	6 Monate	halb durchgebraten

Legen Sie direkt - ohne abzutauen - in die Pfanne oder in den Ofen.

Gemüse

Wir empfehlen, Gemüse im Dampf zu blanchieren, damit die Vitamine und Mineralsalze erhalten bleiben. Auch brauchen Sie nicht zu warten, bis das Gemüse trocken ist, sondern können es einfrieren, sobald es abgekühlt ist.

Gefriergut	Aufbew.	Vorbereitung	Blanchierdauer
Spargel	12 Monate	Waschen und schälen	2 minuten
Kohl, Blumenkohl	6 Monate	Waschen, in Stücke schneiden	2 minuten (1)
Artischocken		Die äußeren Blätter entfernen	6 minuten (1)
Bohnen		Enthülsen	3 minuten
Grüne Bohnen		Waschen, die Enden abschneiden	4 minuten
Pilze		Waschen	2 minuten (1)
Auberginen	12 Monate	Waschen, in Scheiben schneiden	4 minuten (2)
Paprikaschoten (3)		Waschen, in Scheiben schneiden, Die Kerne entfernen	Nicht blanchieren
Erbsen, Tomaten (3)		Enthülsen, in einer Lage anordnen, einwickeln und sofort einfrieren.	
Petersilie, Basilikum		Waschen	
Spinat	8 Monate		2 minuten
Gemischtes Suppengemüse (Sellerie, Karotten, Mangold Lauch usw.)	12 Monate	Waschen, in Scheiben schneiden In Portionen schneiden. Keine Kartoffeln zugeben, sie verfärben sich	Nicht blanchieren

(1) Geben Sie etwas Essig und Zitrone ins Kochwasser (sauerliches Wasser).

(2) Legen Sie vor dem Kochen in Salz ein.

(3) Beim Abtauen wird das Gemüse zu Brei, denn es enthält sehr viel Wasser. Wir empfehlen deshalb, es nur abzutauen, wenn Sie es gekocht verzehren möchten.

Grundsätzlich schmeckt das Gemüse besser, wenn es direkt - ohne abzutauen - zubereitet wird. Verkürzen Sie die Garzeit entsprechend der Blanchierdauer vor dem Einfrieren.

Leitfaden für das richtige Einfrieren

DE

Frisches Fleisch

Gefriergut	Aufbewahrungsdauer
Lamm in kleinen Stücken	8 Monate
Schweinebraten	5 Monate
Schweinekoteletts	4 Monate
Rind gekocht, Roastbeef	10 Monate
Rind Steak, Rippenstück, in Soße, Kalbsbraten	8 Monate
Kalb Steak, Koteletts	10 Monate
Gehacktes	4 Monate
Innereien	3 Monate
Wurstwaren	2 Monate

Wir empfehlen, das Fleisch vor dem Zubereiten vollständig abzutauen, um zu verhindern, dass es außen schneller gar wird als innen - mit Ausnahme kleiner paniierter Scheiben, die direkt bei schwacher/mittlerer Hitze gebraten werden können, und von gekochtem Fleisch.

Geflügel

Waschen Sie gerupftes/enthäutetes, ausgeweidetes Fleisch, wischen es trocken und schneiden es vor dem Einfrieren eventuell in Stücke.

Gefriergut	Aufbewahrungsdauer
Ente	4 Monate
Kaninchen	6 Monate
Hähnchen für Fleischbrühe	7 Monate
Gans	4 Monate
Hähnchen	10 Monate
Pute	6 Monate
Innereien	3 Monate

Wild

Waschen Sie gerupftes/enthäutetes, ausgeweidetes Fleisch, wischen es trocken und schneiden es vor dem Einfrieren eventuell in Stücke.

Gefriergut	Aufbewahrungsdauer
Wildente, Waldschnepfe, Fasan	8 Monate
Hase	6 Monate
Rebhuhn, Wachtel	8 Monate

Fisch

Gefriergut	Aufbew.	Vorbereitung
Karpfen	2 Monate	Abschuppen, ausnehmen, den Kopf abschneiden. Waschen, trocken wischen und schnell einfrieren
Hecht		
Steinbutt		
Lachs		
Makrele		
Schlei		
Forelle	3 Monate	Abschuppen, ausnehmen, den Kopf abschneiden, waschen, 30 Sekunden in kaltes Salzwasser tauchen, trocken wischen und schnell einfrieren.
Goldbrassen		
Seezunge		

Der Kühlschrank gestattet das **Einfrieren** von Lebensmitteln: Er senkt ihre Kerntemperatur in kurzer Zeit und erlaubt, sie länger aufzubewahren.

Das **Tiefkühlen** ist ein industrielles Verfahren, das schneller und intensiver ist als das häusliche Einfrieren. Die im Handel verkauften Produkte sind Tiefkühlprodukte.

Vorbereiten des Gefrierguts

⚠ Das Einfrieren erfolgt ohne Keimabtötung. Deshalb ist es wichtig, dass Sie beim Einfrieren einige einfache Hygieneregeln einhalten: Waschen Sie sich die Hände, bevor Sie die Lebensmittel anfassen; reinigen Sie die Küchenutensilien nach ihrem Gebrauch, bevor Sie sie erneut benutzen.

Frieren Sie nur frische und qualitativ hochwertige Lebensmittel ein. Entnehmen Sie dem "Leitfaden für das richtige Einfrieren", welche Produkte sie einfrieren können und wie lange Sie sie konservieren können.

Blanchieren Sie Obst und Gemüse vor dem Einfrieren, damit ihre Farbe, Aromen, Geschmack und Vitamine erhalten bleiben: Tauchen Sie sie einige Sekunden ins kochende Wasser.

Teilen Sie das Gefriergut in kleine Einzelportionen für eine Mahlzeit auf. Kleine Portionen werden im Kern schneller gefroren als große.

Packen Sie das Gefriergut luftdicht ein, damit ihr Geschmack erhalten bleibt und sie nicht austrocknen. Verwenden Sie hierfür Kunststoffbeutel, Polyethylenfolie, Aluminiumfolie oder spezielle Gefrierbehälter.

Wenn Sie Kunststoffbeutel benutzen, pressen Sie die Luft heraus, bevor Sie sie luftdicht verschließen.

⚠ Stellen Sie niemals mit Flüssigkeiten voll gefüllte, sondern nur höchstens zu 2/3 gefüllte Flaschen und Behälter in das Gefrierfach. Beim Einfrieren dehnt sich die Flüssigkeit aus, und der Behälter könnte bersten.

Auf jeder Verpackung notieren Sie:

- das Einfrierdatum
- das Haltbarkeitsdatum
- die Lebensmittelart
- die Anzahl der Portionen

Wenn Sie Tiefkühlkost kaufen, holen Sie sie immer erst am Ende des Einkaufs.

Überprüfen Sie:

- dass die Verpackung nicht beschädigt ist.
- dass sie nicht mit einer Eisschicht bedeckt sind (was bedeuten würde, dass sie teilweise abgetaut waren).

Legen Sie sie in eine Tiefkühltasche oder verpacken sie mit Zeitungspapier und transportieren sie auf direktem Wege nach Hause. Räumen Sie die Ware unverzüglich in das Gefrierfach ein.

Halten Sie die auf der Verpackung angegebene Aufbewahrungsdauer ein. Der Kühlschrank besitzt ein Gefrierfach **** für eine optimale Konservierung von Tiefkühlwaren.

Einräumen in den Kühlschrank

DE

Lassen Sie Abstand zwischen den Lebensmitteln, damit die Luft dazwischen ungestört zirkulieren kann und die Lebensmittel sich nicht gegenseitig hygienisch nachteilig beeinflussen.

Stellen Sie sicher, dass die Verpackungen oder Lebensmittel die kalte Hinterwand des Kühlschranks nicht berühren: die Hinterwand ist sehr kalt und feucht, und Wassertropfen sowie Eistropfen bilden sich dort während des normalen Betriebs des Kühlschranks.

Symbol "Kalte Stelle"



Die kälteste Stelle dient zur Aufbewahrung zarter, empfindlicher und leicht verderblicher Lebensmittel: Fleisch, Geflügel, Fisch, Aufschnitt, vorgekochte und Fertiggerichte, gemischte Salate, Zubereitungen sowie Ei oder Creme enthaltende Konditoreiwaren, Frischnudeln, Teig, Pizza/Quiche, Frischprodukte und Rohmilchkäse, gebrauchsfertiges, in Kunststoff verpacktes Gemüse und grundsätzlich sämtliche Frischprodukte, deren Haltbarkeitsdatum eine Aufbewahrungstemperatur von +4°C C voraussetzt.

Automatische Abtauung des Kühlschranks

Der Kühlschrank besitzt ein vollautomatisches Abtausystem. Das Abtauwasser fließt zu einem Auffangbehälter auf dem Motor ab. Die vom Motor freigesetzte Hitze verdampft den Inhalt des Auffangbehälters.

⚠ Die Bildung von Wasser- und Eistropfen auf der senkrechten Hinterwand des Kühlschranks ist eine normale Erscheinung. Die Hinterwand ist sehr kalt und feucht, und Wassertropfen sowie Eistropfen bilden sich dort während des normalen Betriebs des Kühlschranks. Der Reif wird regelmäßig während der automatischen Abtauung entfernt.

Vorbereitung vor dem Einräumen

DE

Bevor Sie die Lebensmittel in den Kühlschrank einräumen:

Packen Sie frische Lebensmittel gut ein. So bewahren Sie ihre Aromen, ihre Farbe, ihren Feuchtigkeitsgehalt und ihre Frische. Damit schützen Sie die Lebensmittel ebenfalls vor einem Geruchsübergang. Nur Gemüse, Obst und Salate können unverpackt im Gemüsefach aufbewahrt werden.

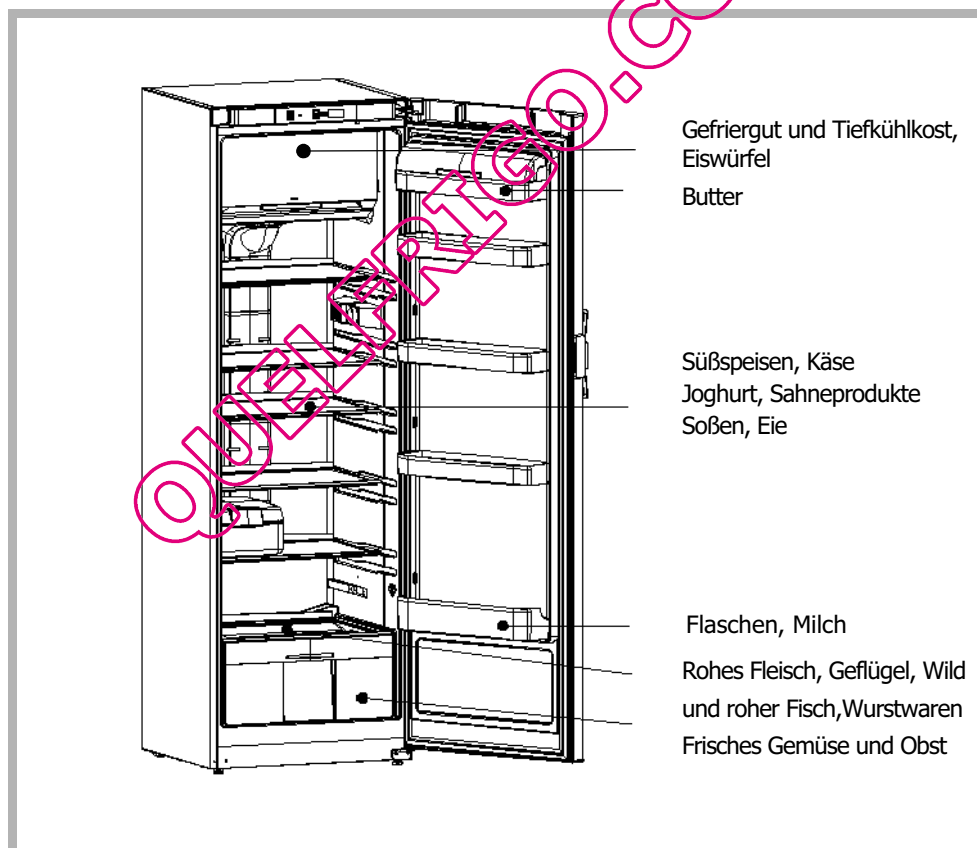
Lassen Sie warme Gerichte und Getränke immer erst auf Raumtemperatur abkühlen.

Entfernen Sie Kartonverpackungen von den Joghurtbechern.

Kontrollieren Sie das Haltbarkeitsdatum auf den von Ihnen gekauften Produkten. Es darf nicht abgelaufen sein.

Einräumen in den Kühlschrank

⚠ Die Temperatur im Innenraum ist nicht überall gleichmäßig. Bestimmte Bereiche sind kälter als andere, und Sie müssen die Lebensmittel je nach Lebensmittelart im geeignetsten Bereich aufbewahren, um ihre einwandfreie Aufbewahrung sicherstellen.



i Dieses Benutzerhandbuch gilt für mehrere Kühlschranksmodelle. Ihr Kühlschrank ist mit einigen der beschriebenen Funktionen ausgestattet. Sie können es sehr schnell nachprüfen, indem Sie ihren Kühlschrank mit den Abbildungen dieser Seite vergleichen.

Ihr Gerät umfasst eine Kaltluftumwälzung:

- **Umluftkühlung (A):** Das System wälzt die Luft um und sorgt für eine gleichmäßigere Temperaturverteilung sowie Vermeidung einer Beschlagbildung auf den Glasböden.
- **Kühlregelung (B):** Dank dem Luftverteilsystem wird die Luft in alle Bereiche geführt und eine sehr gleichmäßige Temperatur erzielt, um eine Beschlagbildung auf den Böden zu vermeiden.

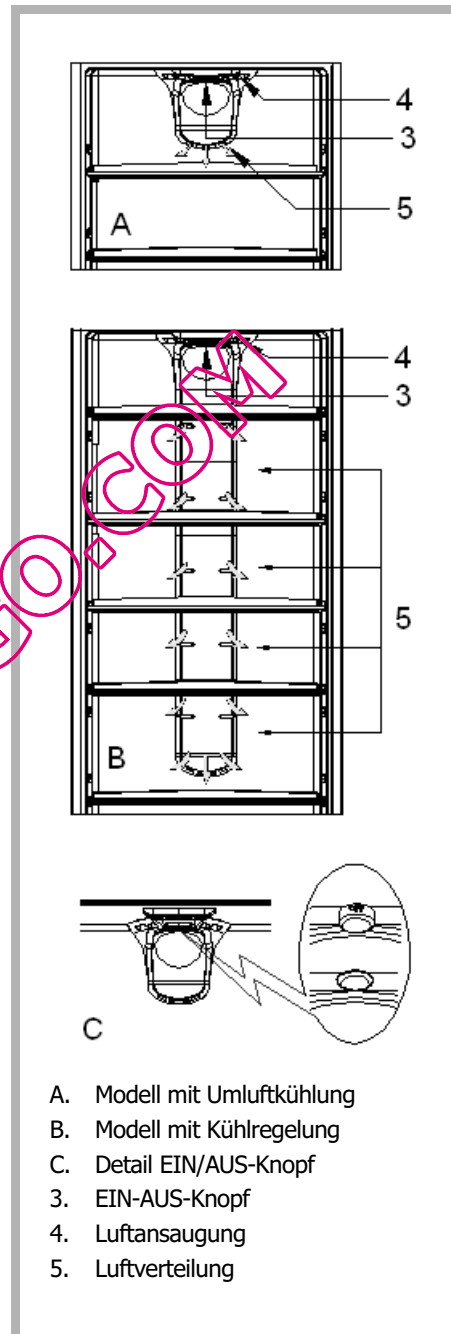
Zusätzlich zu den täglichen Vorteilen empfehlen wir Ihnen, die Luftumwälzung in folgenden Fällen zu benutzen:

- bei extremen Klimabedingungen (Beispiel: Hitze)
- wenn Sie eine große Menge Lebensmittel in den Kühlschrank einräumen.

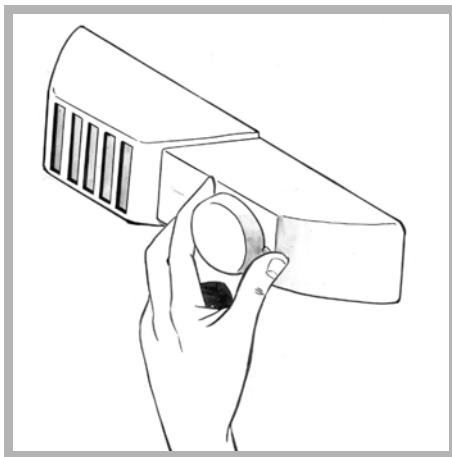
So schalten Sie die Luftumwälzung ein:

- Kühlschrank ohne Elektronik: Drücken Sie den EIN-Knopf (Abb. C).
- Kühlschrank mit Elektronik: Die Funktion wird von der Elektronik auf der Bedientafel aktiviert (siehe Symboltabelle im Abschnitt "Einschalten und Einstellen des Kühlschranks").

i Der Ventilator arbeitet nicht kontinuierlich, sondern wird in Abhängigkeit von der Innentemperatur des Kühlschranks in Gang gesetzt. Deshalb ist es normal, dass er momentan nicht arbeitet, auch wenn der EIN-Knopf richtig gedrückt wurde.



- A. Modell mit Umluftkühlung
- B. Modell mit Kühlregelung
- C. Detail EIN/AUS-Knopf
- 3. EIN-AUS-Knopf
- 4. Luftansaugung
- 5. Luftverteilung



⚠ Bleibt die Tür länger geöffnet, steigt die Temperatur im Kühlschrank.

⚠ Die Innentemperatur des Kühlschranks hängt ganz wesentlich von der Umgebungstemperatur, der Öffnungshäufigkeit der Tür, der Menge und der Temperatur der Lebensmittel, die Sie in den Kühlschrank legen, ab.

Temperaturanzeige und Symbol "Kälteste Stelle"

Temperatureinstellung

Stellen Sie Temperatur ein, indem Sie den Knopf des Temperaturreglers auf eine der Ziffern positionieren. Wert 1 entspricht der wärmsten Temperatur; je höher die Ziffer, desto kälter die gewählte Temperatur. Steht der Temperaturregler auf 0, ist der Kühlschrank in Bereitschaft.

Bei der Inbetriebnahme des Geräts stellen Sie den Temperaturregler auf einen mittleren Wert ein.

⚠ Das Gerät steht ständig unter Spannung.



Im Kühlschrank finden Sie dieses Symbol. Es zeigt unmissverständlich die kälteste Stelle im Gerät an. Dort liegt die Temperatur bei oder unter + 4°C. An dieser Stelle können Sie anhand der Temperaturanzeige kontrollieren, ob der Kühlschrank richtig eingestellt ist:



Einstellen notwendig Richtig eingestellt

Abb. 1 - Temperaturanzeige

⚠ Zu Ihrer Sicherheit müssen Sie die nachstehenden Angaben unbedingt befolgen.
Die elektrische Anlage muss die Norm NF C 15-100 **besonders in Bezug auf die Schutzerde** erfüllen.

Leitung 3x2,5 mm² einphasig 230V, angeschlossen an:

- einen einphasigen Zähler 230V-50Hz
- einen Fehlerstromschutzschalter und eine Schmelzsicherung (10 oder 16A entsprechend Modell)

Wir übernehmen keine Haftung für Störungen und Schäden, die auf eine schlechte elektrische Installation zurückgehen.

⚠ Tipps für die elektrische Installation des Kühlschranks:

- **Verwenden Sie keine Verlängerungen, Adapter und Mehrfachsteckdosen.**
- **Entfernen Sie niemals die Erdung.**
- **Die Steckdose muss leicht zugänglich, aber außer Reichweite von Kindern sein.**

⚠ Im Zweifelsfall wenden Sie sich an Ihren Installateur.

Das Gerät erfüllt die europäischen Richtlinien 73/23/EWG (Niederspannungsrichtlinie), 89/336/EWG (Elektromagnetische Verträglichkeit) und 96/57/EWG (Energieeffizienz) sowie ihren Änderungen.

⚠ Ist der Kühlschrank waagrecht transportiert worden, stellen Sie ihn senkrecht und warten zwei Stunden, bevor Sie ihn anschließen. Es kann sein, dass etwas Öl aus dem Kühlkreis ausgelaufen ist; es braucht Zeit, um zum Motor zurückfließen. Warten Sie deshalb, bevor Sie den Kühlschrank anschließen, anderenfalls besteht Gefahr, dass Sie ihn beschädigen.

⚠ Reinigen Sie den Kühlschrank, bevor Sie ihn an das Stromnetz anschließen (siehe Abschnitt "Installation des Kühlschranks"). Vor sämtlichen Instandhaltungsarbeiten ziehen Sie den Stecker aus der Steckdose. Ziehen Sie nicht am Netzkabel, sondern nehmen direkt den Stecker in die Hand.

⚠ "Aus Sicherheitsgründen - um Risiken vorzubeugen - muss das Versorgungskabel bei Beschädigungen vom technischen Pannendienst oder einer Person, die eine gleichwertige Befugnis hat, ausgewechselt werden."

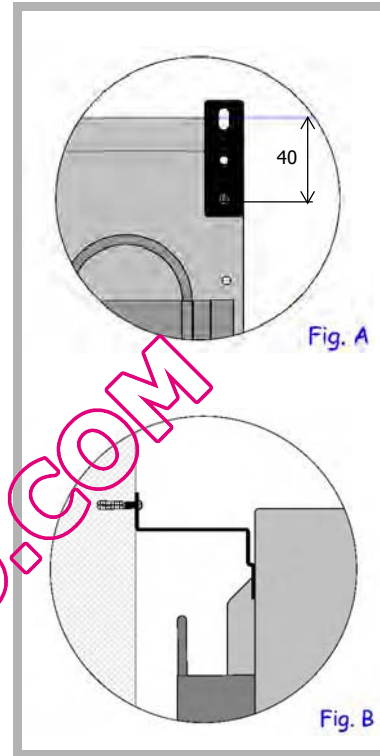
Installationsanweisungen

DE

⚠ Achtung!

- Geräte mit ca. 180 cm Höhe

müssen Sie den mit dem Zubehör mitgelieferten Kippschutz verwenden, damit das Gerät standfest ist und nicht umkippt. Der Kippschutz ist gemäß den Abb. A und B zu installieren: Machen Sie ihn mit den mitgelieferten Schrauben an den dafür vorgesehenen Ecken auf der Rückseite des Geräts fest. Befestigen Sie den Kippschutz unbedingt auch an der Wand hinter dem Kühlschrank mit einem Dübel, den Sie entsprechend der Wandbeschaffenheit wählen (Beispiel: Spreizdübel).



Installation des Kühlschranks

DE

⚠ Nur wenn der Kühlschrank gemäß den Anweisungen dieses "Benutzerhandbuchs" richtig installiert wird, können die Lebensmittel unter besten Bedingungen und bei optimiertem Stromverbrauch aufbewahrt werden.

- Stellen Sie das Gerät in einem trockenen und gelüfteten Raum auf.

- Meiden Sie Balkone, Veranden, Terrassen: Die Hitze im Sommer und die Kälte im Winter könnten den Betrieb des Kühlschranks beeinträchtigen oder den Kühlschrank sogar beschädigen.

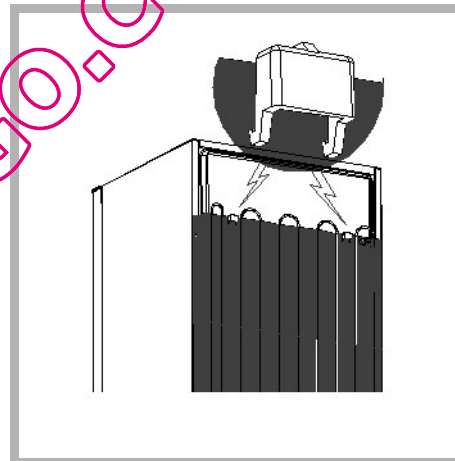
- Stellen Sie das Gerät nicht in der Nähe einer Wärmequelle - beispielweise Heizung - auf.

- Das Gerät ist für einen optimalen Betrieb bei einer bestimmten Raumtemperatur ausgelegt. Man sagt, dass er einer bestimmten "Kühlklasse" entspricht. Die Kühlklasse des Kühlschranks ist deutlich auf dem Typenschild, im Innenraum links unten angegeben. Bei Überschreiten der angegebenen Temperaturwerte könnte der Wirkungsgrad des Kühlschranks reduziert werden.

Klasse	Raumtemperatur
N	+16°C bis +32°C
N-ST	+16°C bis +38°C
N-T	+16°C bis +43°C
SN	+10°C bis +32°C
SN-ST	+10°C bis +38°C
SN-T	+10°C bis +43°C
ST	+18°C bis +38°C
T	+18°C bis +43°C

- Für eine einwandfreie Luftzirkulation um das Gerät lassen Sie von beiden Kühlschrankseiten einen Abstand von mindestens 3 bis 5 cm zu anderen Möbelstücken bzw. 10 cm, wenn der Kühlschrank an einer Wand aufgestellt ist, und mindestens 10 cm Abstand zu einem darüber liegenden Element.

- Stellen Sie mit den im Zubehörbeutel mitgelieferten Distanzstücken einen geeigneten Abstand zur Wand sicher. Bringen Sie die Distanzstücke auf der Rückseite des Kühlschranks an (siehe Abb.).



i Nach beendeter Aufstellung stellen Sie die Kühlschrankfüße so ein, dass das Gerät leicht nach hinten geneigt ist: Damit stellen Sie sicher, dass die Tür gut schließt.

⚠ Bevor Sie Lebensmittel einräumen, reinigen Sie das Gerät innen und außen mit im Wasser gelösten Natriumbikarbonat (1 Esslöffel Bikarbonat für 4 Liter Wasser). Verwenden Sie keinen Alkohol und keine scheuernde Pulver oder Reinigungsmittel, die die Oberflächen beschädigen würden. Siehe Abschnitt "Reinigung des Kühlschranks".

Änderung der Öffnungsrichtung

DE

Wenn die Tür vormontiert ist, bereiten Sie das Gefrierfach vor:

- Entfernen Sie behutsam den oberen Zapfen M auf der rechten Seite des Gefrierfachs (Abb. R9).
- Führen Sie ihn in seinen Sitz auf der linken Seite ein (Abb. R9).
- Wiederholen Sie den Schritt für den Anschlag N des Fachs; lösen Sie ihn aus seiner ursprünglichen Position auf der linken Seite.
- Führen Sie ihn in seinen Sitz auf der rechten Seite und schrauben fest.

Jetzt können Sie die Tür des Gefrierfachs einsetzen:

- Setzen Sie die Tür behutsam auf den Zapfen (Abb. R10).
- Führen Sie das untere Scharnier in seinen Sitz und schrauben die Schraube G fest (Abb. R10).
- Schließen Sie die Tür des Gefrierfachs.
- Schließen Sie die Kühlschranktür.

Umkehrung des Türgriffs

- Sofern präsent, das Abdeckstück aus Kunststoff (A) abnehmen.
- Den Griff von der linken auf die rechte Seite setzen.
- Die Bohrungen (Durchmesser 2,5mm) anlegen, indem der Griff als Bohrlehre benutzt wird.
- Den Griff mit den Blechschauben festschrauben.
- Falls die Türe auf beiden Seiten mit Bohrungen ausgestattet sein sollte:
- Vor Positionierung des Griffs auf der rechten Seite die Blindstopfen abnehmen.

Abb. R9

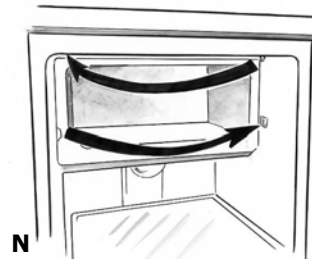


Abb. R10

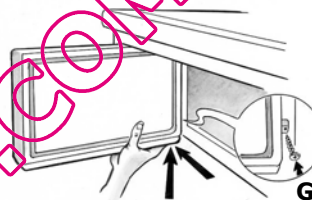
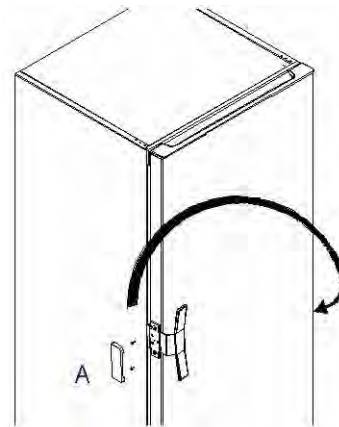


Abb. R11



Änderung der Öffnungsrichtung

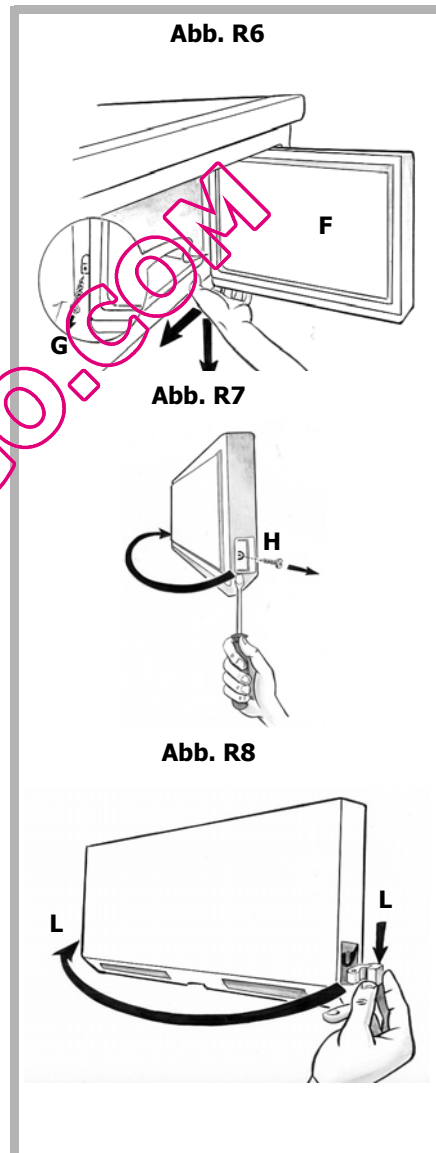
DE

Änderung der Öffnungsrichtung der Gefrierfachtür

Aus ergonomischen Gründen kann es notwendig werden, die Öffnungsrichtung der Tür zu ändern. Die Tür öffnet normalerweise nach links (Scharnier rechts). Wenn Sie die Tür nach rechts öffnen möchten, können Sie die Öffnungsrichtung gemäß den nachfolgenden Anweisungen ändern.

Für die richtige Montage sollten Sie die Schritte und ihre Reihenfolge strengstens befolgen:

- Öffnen Sie die Kühlschranktür vollständig.
- Öffnen Sie die Tür des Gefrierfachs F (Abb. R6).
- Lösen Sie die Befestigungsschraube G vom unteren Scharnier (Abb. R6).
- Ziehen Sie den unteren Türteil behutsam zu sich und ziehen das untere Scharnier aus seinem Sitz (Abb. R6).
- Entfernen Sie die Tür aus dem Sitz des oberen Stifts (Abb. R6).
- Bereiten Sie die Tür vor: Lösen Sie den Anschlag H von der Tür (auf der linken Seite) (Abb. R7).
- Entfernen Sie das Scharnier L vom unteren Stift auf der rechten Seite (Abb. R8).
- Setzen Sie das Scharnier L auf der linken Seite ein (Abb. R8).
- Setzen Sie den Anschlag H auf der rechten Seite ein und schrauben ihn in seinem Sitz fest (Abb. R8).



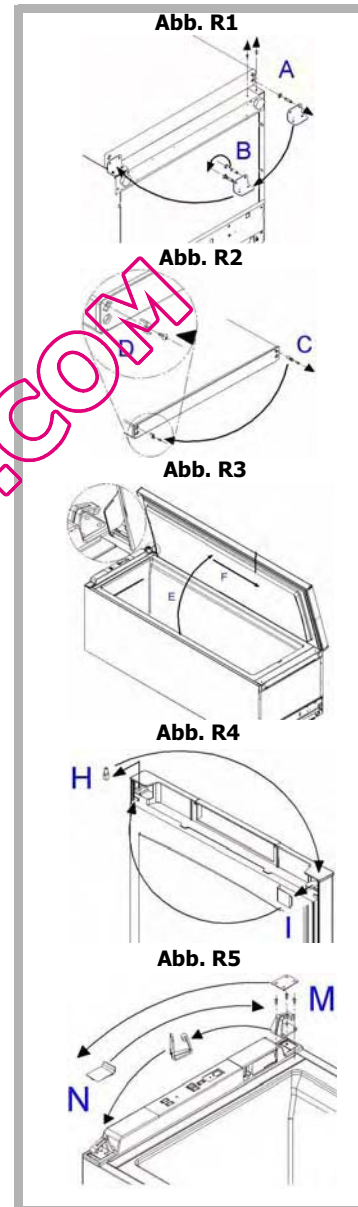
Änderung der Öffnungsrichtung

DE

Standardmäßig öffnet die Tür nach links (Scharnier rechts). Sie können die Öffnungsrichtung ändern, indem Sie die nachstehenden Anweisungen befolgen. Für eine einwandfreie Installation befolgen Sie bitte die Arbeitsschritte genau in der angegebenen Reihenfolge.

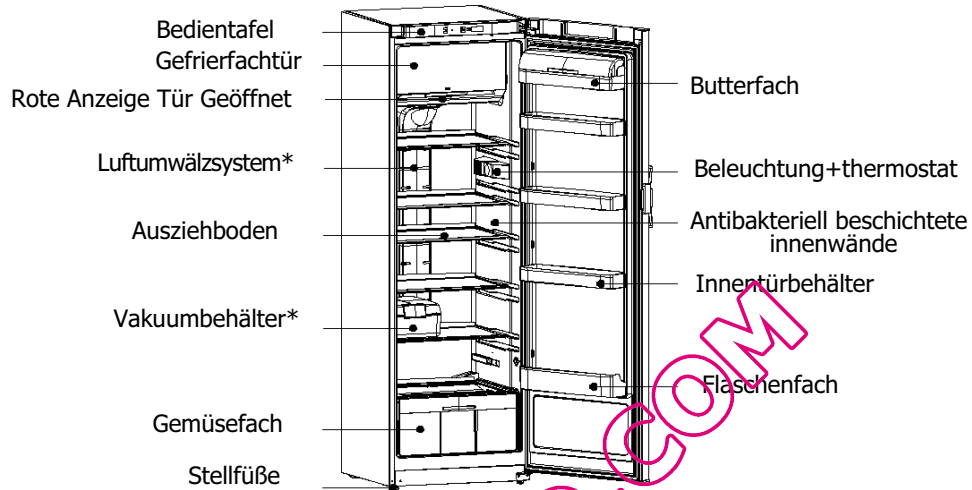
1. Das Gerät vorsichtig mit dem rückseitigen Teil nach unten auf den Boden legen.
2. Das untere Scharnier (A) losschrauben und herausziehen (Abb.R1)
3. Den Bolzenstift des Scharniers herausschrauben (und die auf dem Stift sitzenden Distanzstücke aus Kunststoff aufbewahren).
4. Den Bolzenstift in die linke Bohrung (B) des Scharniers einschrauben und die Distanzstücke aus Kunststoff einsetzen.
5. Die Schraube lösen, das Blechstück zum Stopp der Türrotation (C) herausziehen und in den Sitz links im unteren Bereich der Türe so einsetzen, daß der kürzere Teil hervorsteht. Anschließend das Blechstück mit der Schraube (D) festschrauben (Abb.R2).
6. Die Türe um 45° öffnen (E) und nach unten schieben (F); den oberen Bolzenstift aus dem Scharnier herausziehen (Abb.R3).
7. Den oberen Bolzenstift aus dem linken Teil (H) herausnehmen (Abb.R4).
8. Das Blechstück aus dem oberen rechten Teil der Türe (I) herausnehmen und in den Sitz auf der linken Seite einsetzen.
9. Den Bolzenstift in die Bohrung in den Einschnitt der Türe (rechts oben) einsetzen.
10. Die Platte zur Abdeckung des oberen Scharniers abnehmen und das Scharnier (M) losschrauben (Abb.R5).
11. Die Platte zur Abdeckung des linken Teils der oberen Instrumentenleiste abnehmen, die Instrumentenleiste umdrehen und in den Sitz einsetzen, aus dem Sie vorher das Scharnier (N) herausgenommen haben.
12. Das Scharnier im oberen linken Teil des Geräts befestigen und die Abdeckplatte anbringen
13. Die Türe in das linke Scharnier einsetzen, indem Sie die Türe in der 45°-Position geöffnet halten; anschließend die Türe schließen.
14. Das untere Scharnier mit den Distanzstücken in die Tür einsetzen und festschrauben.
15. Das Gerät aufstellen.

⚠ Warten Sie zwei Stunden, bevor Sie das Gerät anschließen.

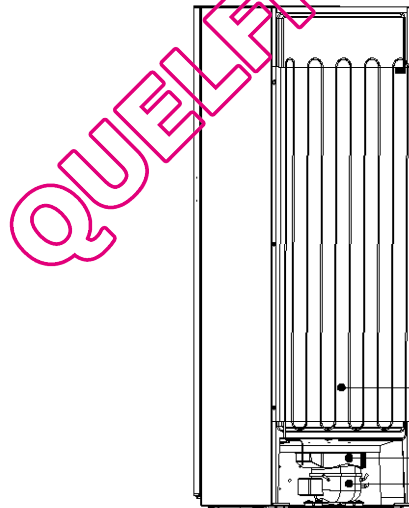


Beschreibung des Kühlschranks

DE



* entsprechend modell



i Dieses Benutzerhandbuch gilt für mehrere Kühlschrank-Tiefkühltruhe modelle. Kleine Abweichungen können zwischen Ihrem Kühlschrank und den beschriebenen Funktionen und Ausrüstungen bestehen.

Kondensator

Wasserauffangbehälter

Motor

Umweltschutz und Energieersparnis

DE

Um den Stromverbrauch des Kühlschranks möglichst gering zu halten:

- Stellen Sie ihn an einem geeigneten Platz auf (siehe Abschnitt "Installation der Kühlschranks").
- Öffnen Sie Tür so kurz wie möglich. Stellen Sie keine warmen Speisen in den Kühlschrank oder Tiefkühltruhe, vor allem wenn es sich um Suppen oder Zubereitungen handelt, die viel Dampf freisetzen.
- Stellen Sie den einwandfreien Betrieb des Geräts sicher, indem Sie die Reifschicht im Gefrierfach nicht zu dick werden lassen (enteisen Sie, wenn die Reifschichtdicke 5-6 mm erreicht) und den Kondensator in regelmäßigen Abständen reinigen (siehe Abschnitt "Laufende Instandhaltung des Kühlschranks").
- Kontrollieren Sie die Türdichtung in regelmäßigen Abständen und stellen sicher, dass die Tür gut schließt. Anderenfalls wenden Sie sich an den Kundendienst.

Gemäß den neuesten gesetzlichen Umweltschutzvorschriften ist der Kühlschrank FCKW-frei, enthält aber ein Kältegas R600a. Die genaue Bezeichnung des verwendeten Kältegases ist auf dem Typenschild im Innenraum links unten klar angegeben.

R600a ist ein für die Ozonschicht unschädliches Gas, dessen Beitrag zum Treibhauseffekt quasi Null ist.

UMWELTSCHUTZ

Die Verpackungsmaterialien dieses Geräts sind recyclebar. Entsorgen Sie sie in den von den Gemeinden eigens zur Verfügung gestellten Containern und trage Sie auf diese Weise zu ihrem Recycling und zum Umweltschutz bei.



Ihr Gerät enthält zahlreiche recyclingfähige Materialien. Es wurde deshalb mit diesem Zeichen versehen, um Sie darauf hinzuweisen, dass diese Geräte in den Ländern der Europäischen Union nach Ihrem Gebrauch nicht mit dem übrigen Hausmüll entsorgt werden dürfen. Das von Ihrem Hersteller in die Wege geleitete Recycling kann somit in Übereinstimmung mit der europäischen Richtlinie 2002/96/CE über Elektro- und Elektronik-Altgeräte unter optimalen Bedingungen erfolgen. Ihre Gemeindebehörden oder Ihr Händler informieren Sie gerne über die zu Ihrem Wohnort am nächsten liegenden Sammelstellen. Wir danken Ihnen für Ihren Beitrag zum Umweltschutz.

BIOCAPRE - Antibakterielle Beschichtung

Der Innenraum des Kühlschranks ist mit einer speziellen Beschichtung aus Silberionen versehen, die das Bakterienwachstum verhindern.

Die antibakterielle Beschichtung braucht keine besondere Pflege und bleibt während der ganzen Lebensdauer des Kühlschranks wirksam.

Nichtsdestoweniger müssen Sie das Gerät regelmäßig reinigen.

Siehe Abschnitt "Reinigung des Kühlschranks".

Der Kühlschrank ist ausschließlich für den Hausgebrauch, für die Aufbewahrung und Einfrierung von Lebensmitteln ausgelegt.

⚠ Befolgen Sie unbedingt die nachstehenden Anweisungen. Bei ihrer Nichtbeachtung übernehmen wir keine Haftung und keine Garantie für Sach- und Körperschäden.

- Dieses Gerät darf weder von Personen (einschließlich Kindern) in Gebrauch genommen werden, deren körperliche, sensorische oder geistige Fähigkeiten beeinträchtigt sind, noch von Personen, die keine Erfahrung oder keine entsprechenden Kenntnisse besitzen, es sei denn, sie werden von einer für ihre Sicherheit verantwortlichen Person beaufsichtigt, die sie vorher im Gebrauch des Geräts unterweist.

- Der Kühlschrank ist gemäß diesem Benutzerhandbuch zu installieren und bei Bedarf zu befestigen, um seine Beschädigung und Gefahren, die sich aus seiner instabilen Aufstellung oder seiner schlechten Installation ergeben könnten, zu vermeiden.

⚠ Ist der Kühlschrank waagrecht transportiert worden, stellen Sie ihn senkrecht und warten zwei Stunden, bevor Sie ihn anschließen. Es kann sein, dass etwas Öl aus dem Kühlkreis ausgelaufen ist; es braucht Zeit, um zum Motor zurückzufließen. Warten Sie deshalb, bevor Sie den Kühlschrank anschließen, anderenfalls besteht Gefahr, dass ihn beschädigen.

- Ist das Gerät mit Rollen ausgestattet, denken Sie daran, dass diese nur für kleine Verschiebungen dienen. Benutzen Sie die Rollen nicht, um den Kühlschrank über lange Strecken zu verschieben.

- Reinigen Sie den Kühlschrank, bevor Sie ihn an das Stromnetz anschließen (siehe Abschnitt "Installation des Kühlschranks"). Vor sämtlichen Instandhaltungsarbeiten ziehen Sie den Stecker aus der Steckdose. Ziehen Sie nicht am Netzkabel, sondern nehmen direkt den Stecker in die Hand.

- Stellen Sie niemals mit Flüssigkeiten voll gefüllte, sondern nur höchstens zu 2/3 gefüllte Flaschen und Behälter in das Gefrierfach: Beim Einfrieren dehnt sich die Flüssigkeit aus, und der Behälter könnte bersten.

- Für ein schnelleres Abtauen verwenden Sie keine anderen Mittel als die in diesem Benutzerhandbuch empfohlenen.

- Verwenden Sie keine elektrischen Geräte in den Fächern, die für die Aufbewahrung von Gefriergut bestimmt sind vorbehaltlich anderer Angaben des Herstellers. Lassen Sie Kinder nicht mit dem Kühlschrank spielen und halten Haustiere fern.

- Altgeräte sind sofort gebrauchsunfähig zu machen. Ziehen Sie das Netzkabel aus der Steckdose und schneiden es ganz dicht am Gerät ab.

- Machen Sie die Türverriegelung gebrauchsunfähig oder noch besser bauen Sie die Tür aus, um zu vermeiden, dass jemand im Gerät eingeschlossen bleibt (spielende Kinder).

- Bei Störungen, die Sie nicht allein anhand unserer Ratschläge beheben können (siehe Abschnitt "Geräusche, Unannehmlichkeiten und kleine Pannen"), rufen Sie ausschließlich eine zugelassene Kundendienststelle oder einen qualifizierten Fachmann.

⚠ Der Kühlkreislauf des Kühlschranks enthält das Kühlmittel Isobutan (R600a), ein natürliches, umweltunschädliches, aber sehr leicht entzündliches Gas. Vergewissern Sie sich beim Transport und beim Installieren des Geräts, dass kein einziges Bauteil des Kühlkreises beschädigt ist. Bei Beschädigungen stellen Sie das Gerät in sicherer Entfernung zu Flammen sowie Wärme- und Zündquellen ab und lüften den Raum, in dem es sich befindet.

Brandt

Liebe Kundin, Lieber Kunde,

Wir danken Ihnen für den Kauf eines **BRANDT-Kühlschranks-Tiefkühltruhe**.

Dieses Gerät ist das Ergebnis unserer Leidenschaft als Produzent, unserer Kompetenz, die wir bei seiner Entwicklung eingesetzt haben, damit es Ihre Bedürfnisse erfüllt. Innovativ und leistungsstark, ist es ebenfalls für einen leichten Gebrauch ausgelegt.

Die **BRANDT**-Produktpalette bietet Ihnen außerdem ein umfangreiches Angebot an Spülmaschinen, Waschmaschinen und Wäschetrocknern, Gefrierschränken, Kochherden und Öfen, Kochfeldern und Dunstabzugshauben, die Sie mit Ihrem neuen **BRANDT-Kühlschrank-Tiefkühltruhe** kombinieren können.

In der Bemühung, Ihre Erwartungen an unsere Produkte so gut wie möglich zu erfüllen, steht Ihnen selbstverständlich unser Verbraucherservice gerne zur Verfügung, um Ihre Fragen zu beantworten und Ihre Anregungen entgegen zu nehmen (Adresse am Ende dieses Handbuchs).

Besuchen Sie doch auch unsere Seite www.brandt.com, auf der Sie eine komplette Übersicht unserer Produkte und weitere nützliche Informationen finden können.

BRANDT

Um eine ständige Verbesserung unserer Produkte bemüht, behalten wir uns das Recht vor, entwicklungsbedingte Änderungen ihrer technischen, funktionellen und ästhetischen Merkmale vorzunehmen.



Wichtig:

Bevor Sie das Gerät in Gebrauch nehmen, lesen Sie diese Anleitung bitte aufmerksam, um sich mit seinem Betrieb schnell vertraut zu machen.

www.brandt.com

1 Sicherheit und Umwelt	
• Sicherheitsanweisungen	56
• Umweltschutz und Energieersparnis	57
• BIO CARE - Antibakterielle Beschichtung	57
2 Beschreibung des Kühlschranks	
3 Erste Inbetriebnahme	
• Änderung der Öffnungsrichtung	59
• Installation des Kühlschranks	62
• Installationsanweisungen	63
• Stromanschluss	64
4 Gebrauch des Kühlschranks	
• Temperatureinstellung des Kühlschranks	65
• Umluftkühlung oder Kühlregelung	66
• Vorbereitung vor dem Einräumen	67
• Einräumen in den Kühlschrank	67
• Automatische Abtauung des Kühlschranks	68
5 Gebrauch des Tiefkühltruhe	
• Gefriergut / Tiefkühlkost	69
• Vorbereiten des Gefrierguts	69
• Leitfaden für das richtige Einfrieren	70
• Einräumen in das Gefrierfach	73
• Abtauen der Lebensmittel	73
• Türanzeige (je nach Modell)	74
• Abtauen des Gefrierfachs	74
6 Laufende Instandhaltung des Kühlschranks	
• Reinigung des Kühlschranks	75
• Filter	76
• Glühbirnenwechsel	76
• Clearit	76
7 Geräusche, Unannehmlichkeiten und kleine Pannen	
• Normale Betriebsgeräusche	77
• Unannehmlichkeiten und kleine Pannen	77


Dieses Benutzerhandbuch gilt für mehrere Kühlschrank-Tiefkühltruhe Modelle. Kleine Abweichungen können zwischen Ihrem Kühlschrank und den beschriebenen Funktionen und Ausrüstungen bestehen.

Dieses Handbuch enthält Gefahrensymbole, die jeweils wie folgt zu verstehen sind:

 **Sicherheitsanweisungen unbedingt befolgen**

 **Entzündungsgefahr eines Gases**

 **Elektrische Gefahr**

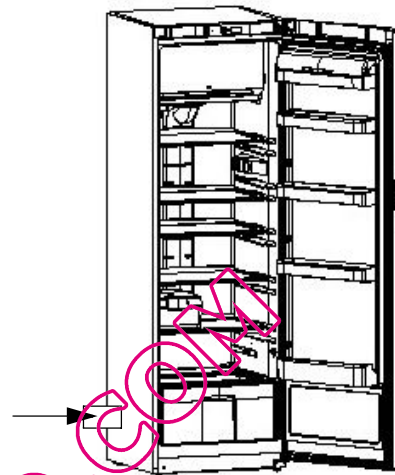
 **Wichtige Tipps und Informationen**

Any maintenance on your equipment should be undertaken by:

- either your dealer,
- or another qualified mechanic who is an authorized agent for the brand appliances.

When making an appointment, state the full reference of your equipment (model, type and serial number). This information appears on the manufacturer's nameplate attached to your equipment.

SERVICE	TYPE	220-240 V ~ 50 Hz
Nr. 06 39 40002		CE
R 600a	TOTAL GROSS CAPACITY VOLUME BRUT TOTALE	1
	CLASS CLASSE	1
	NET CAPACITY FRIDGE VOLUME UTILE CONGELATEUR	1
	FREEZING CAPACITY POUVOIR CONGELATION	kg/24h
COMBI FRIDGE-FREEZER FRIGORIFERO-CONGELATORE	SYSTEME COMP.	MADE IN ITALY FABBRICATO IN ITALIA



QUELFRIGO.COM

Noises, inconveniences or minor breakdowns

EN

PROBLEM	ADVICE
Frost forms inside your appliance	- be careful not to open your appliance's door too often, and not to leave it open.
The external walls are warm	- this is quite normal. It stops condensation forming on the outside of your appliance.
Drops of water appear on your appliance's external wall	- When your home's heating is not on (for example in spring and autumn) and the ambient air is humid, some condensation may form on your appliance's outside walls. This is not dangerous at all and your appliance continues to operate quite correctly.
Droplets of water or ice forms on the appliance's rear wall	- this is quite normal. This is a particularly cold and damp area of the appliance and droplets of water and frost can form here when your appliance is operating normally. This frost is regularly eliminated during your refrigerator's automatic defrosting cycles.
Certain foods do not freeze completely	- this is quite normal for food that contains a lot of sugar, fat or alcohol not to freeze completely and to remain partially soft (ice cream, fruit juice, etc.)
Droplets stagnate at the back of the appliance	- check that the drain hole is not blocked. If it is, release it with a stick or a metal wire as shown in the section in "Ongoing maintenance of your appliance".
Frozen meat has white streaks	- check that your machine's thermostat is correctly set and is not at too low a temperature (see the section on "Setting your refrigerator's temperature"). - check that you haven't kept this meat too long in the freezer using the table you will find in the "Food Freezing Guide" section.
The door is difficult to open	- it is normal for the door to offer some resistance to being opened, particularly when you have just shut it: a slight underpressure forms in your appliance to ensure the door seals perfectly. All you have to do is wait a few seconds before re-opening
The light inside the refrigerator is out	- check that the thermostat is not in the position 0. - check that your appliance is connected to the electrical supply. - check that the circuit-breaker for your house has not cut out and that the fuse has not blown or been unscrewed. - check that the bulb has not burnt out, and refer to the section "changing the light bulb".

Noises, inconveniences or minor breakdowns

EN

Normal operating noises

So that the selected temperature remains constant, your appliance regularly switches off its motor. The resultant noises are quite normal operating noises. They reduce automatically as soon as your refrigerator reaches the desired temperature. These noises are as follows:

NOISE	CAUSE
Buzzing	Coming from the motor. This buzzing may briefly be louder when the motor starts.
Gargling or slight buzzing	Coming from circulation of the refrigerant in your refrigerator's pipes.
Clicks	These can always be heard when the thermostat turns the motor on or off.
Slight background noise	If your appliance is fitted with a fan (depending on the model), the air circulating inside your appliance makes a slight background noise.

Inconveniences or minor breakdowns

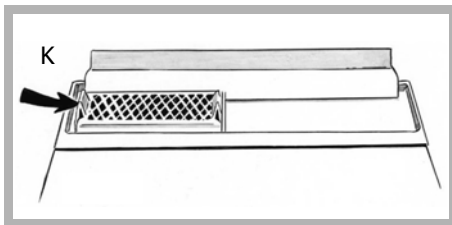
Certain problems may appear when you are using your appliance. Before calling the after-sales service, use the guide below to see if you can resolve the problem yourself:

PROBLEM	ADVICE
Unusual noises	<ul style="list-style-type: none">- check the adjustment of the feet of your appliance and its stability.- check that it is not touching a wall.- check that all the movable parts (trays, racks, etc..) are securely in place.- check that the bottles or containers you have placed in your appliance are not touching each other.
The refrigerator does not get cold enough	<ul style="list-style-type: none">- check that the thermostat is correctly set as indicated in the section on "Adjusting your refrigerator's temperature".- if you have put a large amount of food in your refrigerator at one time, ensure that you readjust the thermostat as shown in the section on "Adjusting your refrigerator's temperature".- be careful not to open your appliance's door too often, and not to leave it open.
Your appliance does not get cold at all	<ul style="list-style-type: none">- check that the thermostat is not in the 0 position.- check that your appliance is connected to the electrical supply.- check that the circuit-breaker for your house has not cut out and that the fuse has not blown or been unscrewed.

Humidity filter

Under the vegetable tray's glass shelf, there is a filter, which controls the level of humidity, keeping it at the optimum level for preserving such foodstuffs.

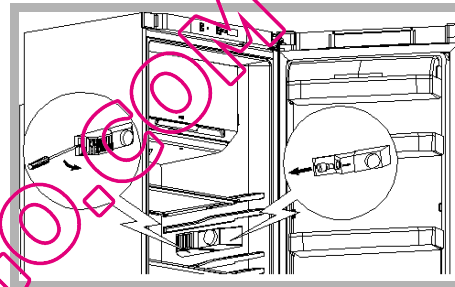
To clean this filter: remove the top of the compartment, remove the lid and then remove the "K" filter and wash it under running water.



Changing the light bulb

⚠️ Disconnect your appliance

- Unscrew the screw holding the interior light in place
- Remove the interior light and replace the bulb with another of the same type (15 WATTS max.). Refit the interior light and screw it in place.



Clearit

To keep your appliance in good working order, we recommend that you use Clearit household products.



Professional expertise for the general public

Clearit offers you professional products and adapted solutions for the daily upkeep of your household and kitchen appliances.

You may find them in conventional retail outlets, along with a complete line of by-products and consumables.

Ongoing maintenance of your appliance

EN

- ⚠ **Disconnect your appliance prior to performing any maintenance operation. Grasp the plug directly, instead of pulling on the power cable.**

Cleaning your appliance

- ⚠ **We recommend that you clean and disinfect your appliance regularly for improved hygiene and to keep your food completely safe.**

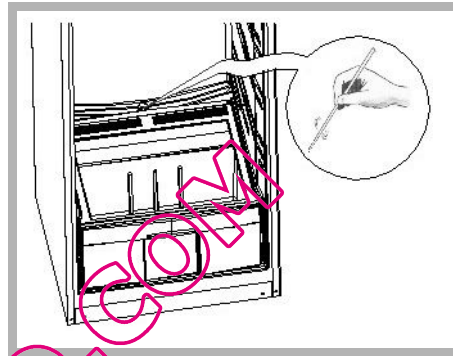
Remove all the food from the freezer. Place it in isothermic bags or wrap it in newspaper and store it in a cool place.

Clean your appliance inside and out with a bicarbonate of soda solution (1 dessertspoon of bicarbonate to 4 litres of water). Do not use alcohol, scouring powder or detergents, which could damage the surfaces.

- ⚠ **Do not use a high-pressure steam cleaner. The very hot steam could damage the surfaces and the electrical circuits; you would expose yourself to a risk of electrocution.**

Rinse with water, dry with a cloth.

Periodically check that the drain hole for the defrosting water is not blocked and clean it with a stick as shown in the Drawing.



Don't forget to clean the condenser from time to time: this is at the back of the appliance (see the section on "Description of your appliance"). Use a dry paintbrush to do this or, better yet, your vacuum cleaner.

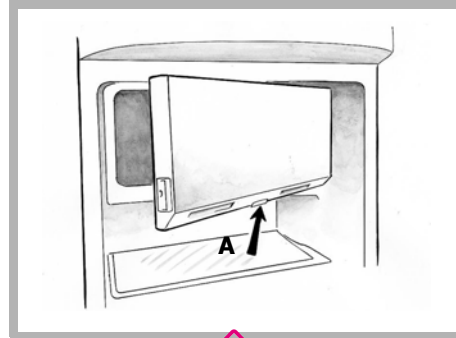
Reconnect your appliance, and adjust the refrigerator's thermostat if necessary, as shown in the section on.

Wait 3 or 4 hours before placing the food back in your appliance.

Open door indicator (depending on the model)

EN

Your appliance may be fitted with an open door indicator. When the freezer compartment door is not properly closed, a red strip (A) appears in the middle of the door. When the door is closed correctly, the strip disappears and the door remains totally white.



Automatic defrosting of your freezer

Defrost your freezer when a layer of frost and ice 5-6mm thick has formed inside your freezer. This thickness of ice prevents your freezer from operating correctly, reduces its efficiency and causes it to consume more energy.

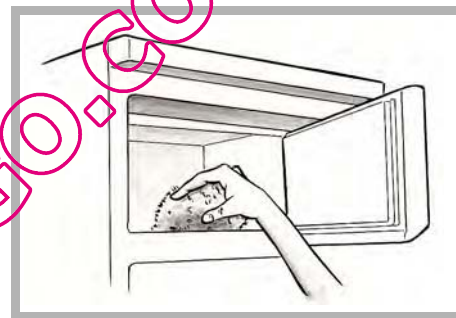
Remove all the food from the freezer. Place it in isothermic bags or wrap it in newspaper and store it in a cool place.

Switch off your appliance.

Keep the door to the freezer section open

Place a pan of hot water on a small plank of wood or a placemat to isolate it and place them both inside your freezer to speed up the defrosting process.

Wipe over the freezer compartment with a sponge.



⚠ Never use a heater, hairdryer or any other electrical appliance nor any knives or other metal objects to speed up defrosting: you could damage your appliance irremediably.

Clean your freezer before resetting the temperature as shown in the section on "Setting your refrigerator's temperature" and replacing the food (see the section on "Cleaning your appliance").

Arranging food in your freezer

EN

Do not put fresh food next to food that has already been frozen to avoid causing the frozen food to warm up.

i **The maximum weight of food that you can freeze over 24 hours is shown on the information plate (inside your appliance's refrigerator section near the bottom of the left-hand wall) under the heading: "CAPACITE DE CONGELATION/FREEZING CAPACITY (kg/24h)".**

Defrosting food

You can defrost food in five different ways:

- By putting them in your appliance's refrigerator section for several hours
- By leaving them to defrost gently at ambient temperature
- In a conventional oven at a very low temperature (40/50°C)
- In a microwave oven
- By cooking them immediately

Defrosting them in the refrigerator is the slowest but safest method.

- ⚠ Never refreeze food once it has defrosted, even partially, without cooking it first.**
- ⚠ We would advise you not to place any items you have just taken out of the freezer straight into your mouth (ice cream, ice cubes, etc.): they will be at a very low temperature and you risk frostbite. Avoid touching frozen or deep-frozen food with wet hands; you may stick to the food. We recommend that you only defrost food for immediate use.**

Fruits

Fruit must be covered with sugar or syrup, as appropriate. The amount of sugar to use is around **250g for 1 kilo of fruit**. Syrups are used in varying percentages; these are prepared by boiling sugared water. The various concentrations are as follows:

- 30% solution, 450g of sugar per litre of water
- 40% solution, 650g of sugar per litre of water
- 50% solution, 800g of sugar per litre of water

So that the fruit's colour does not change, place it in lemon juice before covering it with sugar or pour lemon juice into the syrup. The receptacles for the fruit to be frozen must remain in the refrigerator for one hour before being re-inserted into the freezer. The fruit must be completely covered in syrup.

Product	Valid for	Preparation
Apricots	8 months	Wash, pit and cover with 30% syrup
Pineapple	10 months	Peel, slice and cover with 50% syrup
Oranges		Peel, slice and cover with 30% syrup
Cherries	12 months	Wash, pit and cover with sugar or 30% syrup
Strawberries		Wash, remove the stalk and cover with sugar
Melon		Peel, slice, de-seed and cover with 30% syrup
Peaches	8 months	Peel, pit, slice and cover in 50% syrup
Grapefruit	12 months	Peel, slice and cover in 30% syrup
Juice from citrus fruits	10 months	Press, remove the pips and sweeten to taste
Plums	12 months	Wash, pit and cover in sugar or 50% syrup
Grapes		De-seed, wash and cover in sugar or 30% syrup
Bilberries, blackberries, blackcurrants, raspberries, red currants	10 months	Wash, remove the stalk and cover with sugar

Bread

This can be kept for **2 months**. Defrost in an oven set to 50°C, switching it on after inserting the bread.

Butter and cheese

Freeze butter and cheese by dividing them up into pieces for weekly consumption.

Butter and hard cheese (e.g. Parmesan) can be kept for 8 months, other cheese 4 months. They must be defrosted in the refrigerator, keeping an eye on the condensation that forms on these products.

Food freezing guide

EN

Cooked food

The length of time you can store cooked dishes reduces if you use bacon or smoked ham to season dishes.

Product	Valid for	Preparatory cooking
Sauce with meat juices	3 months	half-cooked
Tomato sauce		just-cooked
Minestrone with vegetables	2 months	no pasta
Lasagne	4 months	half-cooked
Roasts	2 months	just-cooked
Calf's leg	1 months	half-cooked
Meat in sauce	3 months	
Stewed game	2 months	just-cooked
Boiled fish,grilled/baked fish	2 months	half-cooked
Sweet peppers,aubergines,courgettes stuffed with meat		
Sautéed mushrooms with garlic and parsley,ratatouille		
Steamed spinach		
Pizza	6 months	just-cooked

Put them directly on the hob or in the oven without defrosting them.

Vegetables

We recommend that you blanch the vegetables with steam so that they do not lose their vitamins and mineral salts in the cooking water. You therefore do not need to wait until they are dry before freezing them, just until they cool down.

Product	Valid for	Preparation	Blanching time
Asparagus	12months	Wash and remove the strings	2 minutes
Cabbage,cauliflower	6 months	Clean and cut into pieces	2 minutes (1)
Artichokes		Remove the external leaves	6 minutes (1)
Beans	12months	Shell	3 minutes
Green beans		Wash and remove the ends	4 minutes
Mushrooms		Clean	2 minutes (1)
Aubergines		Wash and slice	4 minutes (2)
Sweet peppers (3)		Wash slice and remove the seeds	do not blanch
Peas,Tomatoes (3)	Shell and freeze immediately, laying them in a single layer and then wrapping them		
Parsley,basil	8 months	Wash	2 minutes
Spinach			
Mixed vegetables for minestrone (céleri, carrots, chard,leeks, etc.)	12months	Wash, cut into pieces and divide up into portions. Do not add potatoes terre: they go black.	do not blanch

(1) Add a little vinegar or lemon juice to the cooking water (slightly acid water).

(2) Pickle in brine before cooking.

(3) During defrosting, these vegetables reduce to a mush because they contain enormous amounts of water.

We recommend that you defrost them only if you wish to eat them coked.

In general, vegetables are better if they are cooked directly, without being frozen. Reduce the cooking time, taking into account the blanching time before freezing.

Food freezing guide

EN

Fresh meat

Product	Valid for
Lamb, small pieces	8 months
Roast pork	5 months
Pork ribs	4 months
Boiled beef, roast beef	10 months
Beef steak, entrecotes, in sauce, roast veal	8 months
Veal steaks, cutlets	10 months
Minces meat	4 months
Giblets, offal	3 months
Sausages	2 months

We recommend that you defrost meat completely before cooking it so as to avoid the exterior cooking quicker than the interior, except in the case of small breadcrumb items, which can be sautéed directly over a low to medium heat, and boiled meats.

Farmyard animals

Prepare them plucked/skinned, gutted, cut into pieces if necessary, washed and rinsed.

Product	Valid for
Duck	4 months
Rabbit	6 months
Boiling fowl	7 months
Goose	4 months
Chicken	10 months
Turkey	6 months
Giblets, offal	3 months

Game

Prepare it plucked/skinned, gutted, cut into pieces if necessary, washed and rinsed.

Product	Valid for
Wild duck, woodcock, pheasant	8 months
Hare	6 months
Partridge, quail	8 months

Fish

Product	Valid for	Preparation
Carp	2 months	Descale, gut and remove the head. Wash, rinse and freeze
Pike		
Turbot		
Salmon		
Mackerel		
Tench		
Trout	3 months	Descale, gut, remove the head and place in cold salty water for 30 seconds, rinse and freeze.
Sea bream		
Sole		

Frozen and deep-frozen food

EN

Your domestic appliance enables you to **freeze** food: it lowers its core temperature rapidly and you can therefore keep it longer.

Deep-freezing is an industrial process that is quicker and more intense than domestic freezing. The products you purchase from the shops are deep-frozen.

Preparing food for freezing

⚠ Freezing does not sterilise. It is therefore important to observe some simple hygiene rules when preparing your food for freezing: wash your hands before you touch the food and clean the kitchen tools you have just used before using them again.

Only freeze fresh, good quality food. Refer to the table "Food Freezing Guide" to know which products you can freeze and how long you can keep them.

Blanch fruit and vegetables before freezing them to preserve their colour, smell, taste and vitamins: plunge them in boiling water for a few moments.

Divide the food you wish to freeze into small individual portions corresponding to one meal each. Small portions freeze quicker at their core.

Pack the food hermetically so that they do not lose their flavour or dry up. Use plastic bags, polyethylene film, aluminium foil or special freezer containers for this.

If you are using plastic bags, compress them to eliminate the air before sealing them hermetically.

⚠ Do not place bottles or jars containing liquids in the freezer unless they are only two-thirds full: freezing causes liquids to expand, which can cause the container to explode.

Note on each package:

- The freezing date
- The consume-by date
- The type of food contained
- The number of portions contained

If you are purchasing deep-frozen food, pick it up last when you are shopping.

Check that:

- The packaging isn't damaged
- They are not covered in a layer of frost (which means that they have partially defrosted)

Pack them in an isothermic bag or in newspaper. Transport them quickly and store them immediately.

Comply with the maximum storage dates shown on the pack. Your appliance has a **** freezer compartment: this enables you to keep deep-frozen food in an optimal manner.

Arranging food in your refrigerator

EN

Leave a space between the food items to allow the air to circulate freely and avoid different products contaminating each other.

Do not put packages and food in contact with the wall at the back of the appliance: this is a particularly cold and damp area of the appliance and water droplets and frost condense there as part of your refrigerator's normal operation.

"Cold Zone" symbols



The coldest area, indicated by the logo opposite, is designed for delicate, sensitive and highly perishable food: meat, poultry, fish, cooked meats, prepared dishes, ready-made salads, egg or cream-based dishes and pastries, fresh pasta, pastry, pizza/quiches, fresh produce and raw milk cheese, ready-to-use vegetables sold in plastic bags and, more generally, any fresh product whose consume-by date is linked to its storage at a temperature of +4°C or below.

Automatic defrosting

The defrosts of your appliance fully automatically. The water created by defrosting flows to a collection tank situated over the motor. The heat the motor releases evaporates the contents of this tank.

i It is quite normal for droplets of water or frost to appear on the wall at the back of your refrigerator. This is a particularly cold and damp area in your appliance and water droplets and frost condense out as part of your appliance's normal operation. This frost is removed regularly during your refrigerator's automatic defrosting phases.

Preparing food for the refrigerator

EN

Before placing food in your appliance:

Carefully wrap fresh foods: they will then keep their flavour, colour, humidity content and freshness. You also avoid the taste of some foods contaminating the taste of others. Only vegetables, fruit and salad vegetables can be stored in the vegetable compartment without being packed.

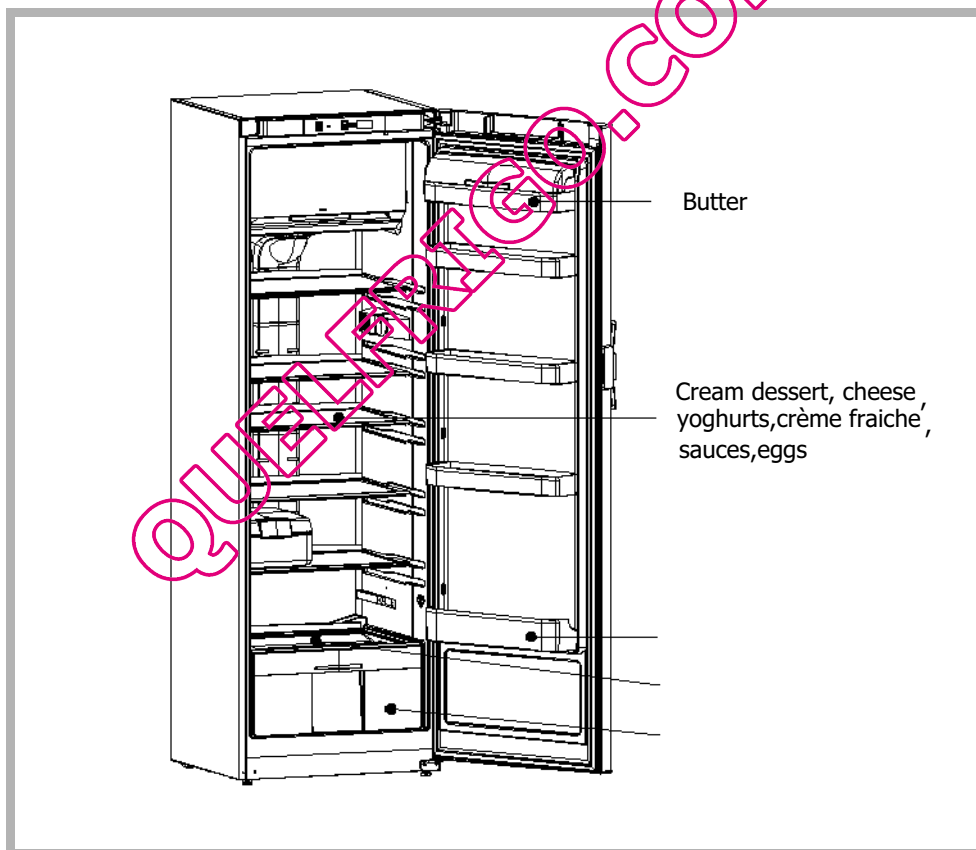
Let hot dishes and drinks cool down outside the appliance.

Remove the cardboard packs from around yoghurt pots.

Check the consume-by dates on the products you have bought. You should not exceed these.

Arranging food in your refrigerator

⚠ The temperature inside your refrigerator is not uniform. Some areas are colder than others and you must store your food in the appropriate areas according to their type to ensure that they can be kept safely.



Mixed or regulated cold (depending on the model)

EN

i This guide to installing and using your fridge-freezer is applicable to several models. Your appliance is equipped with one or other of these functions. You can check very quickly by comparing your refrigerator to the illustrations on this page.

Your appliance is equipped with a cold ventilation system:

- **Mixed cold (A):** the fan mixes the air providing greater temperature homogeneity and avoiding condensation forming on the glass shelves.

- **Regulated cold (B):** a distribution column directs the air to every level, providing a very homogeneous temperature and avoiding any condensation forming on the shelves.

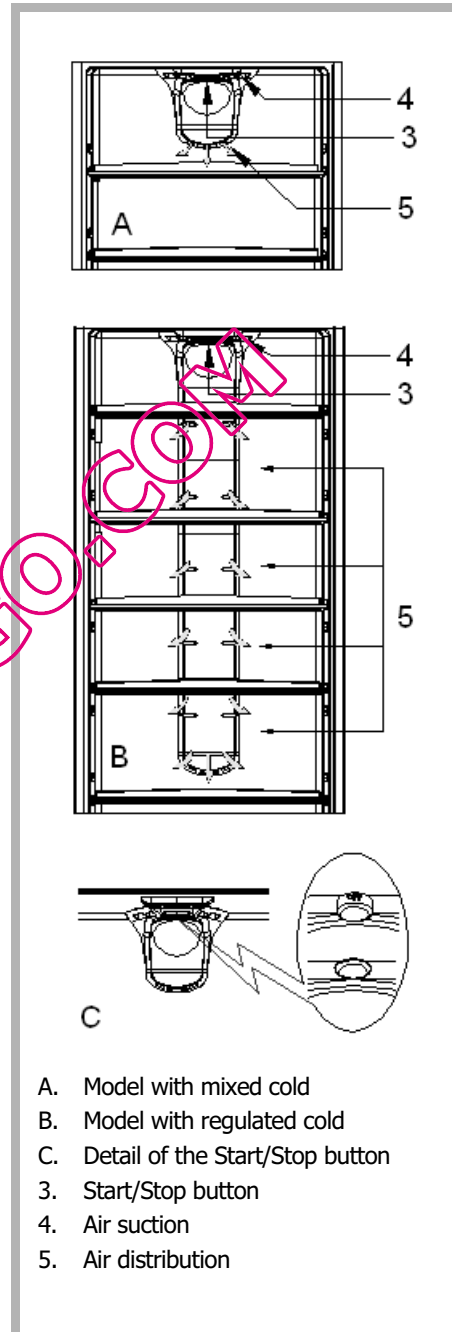
Apart from these everyday advantages, we recommend that you use the fan:

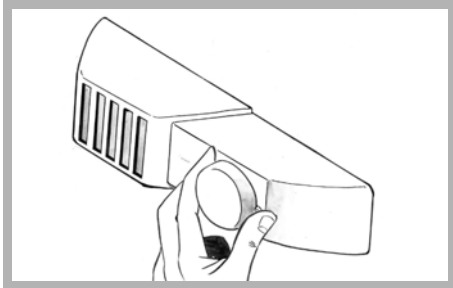
- When the climatic conditions are extreme (e.g. a heat wave).
- If you have just placed a large amount of food in your appliance's.

To start the fan:

- Appliance without electronics: press the ON button (Drawing C)
- Appliance with electronics: this function is initiated by electronic system on the control panel (See the symbols table in the section "Switching on and adjusting the appliance").

i The fan does not operate continuously. When it starts up depends on the refrigerator's internal temperature. It is therefore quite normal for the fan not to operate sometimes when the Start button has been correctly pressed.





Setting the temperature

To adjust the temperature, set the thermostat knob on one of the surrounding figures. Position 1 corresponds to the least cold setting: the higher the number, the colder the temperature setting. When the thermostat is in position 0, your refrigerator is off .

When putting your appliance into service, set the thermostat to a medium position.

⚠ The appliance is always powered.

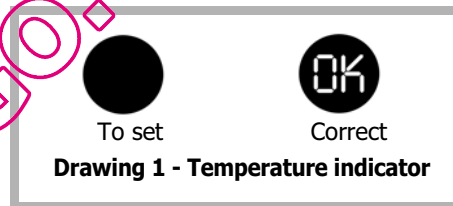
⚠ Prolonged opening of the door will cause the internal temperature to rise.

⚠ Your refrigerator's internal temperature is closely linked to the ambient temperature, how frequently the door is opened and the amount and temperature of the food you have put in your refrigerator.

Temperature indicator and "Cold Zone" symbols



You will find the symbol opposite in your refrigerator. It clearly shows the location of your appliance's coldest zone: the temperature here is +4°C or less. A temperature indicator here enables you to check that your refrigerator is working correctly :



QUELFRIGO.COM

⚠ For your own safety, you must comply with the instructions given below.

The electrical installation must comply with Standard NF C *15-100, **in particular concerning the Earth.**

Three-core flex 3x2.5 mm², 230V single-phase connected to:

- A 20A single-phase 230V-50Hz supply
- An ELCB and an individual fuse (10 or 16A depending on the model)

We cannot be held responsible for any incident caused by faulty electrical installation.

⚠ Recommendations for the electrical installation of your appliance:

- **Do not use extension leads, adaptors, or socket strips.**
- **Always make sure your circuit is earthed.**
- **The socket must always remain accessible, yet be out of the reach of children.**

⚠ If you have any doubts, contact your installer.

Your appliance is compliant with European Directives CEE/73/23 (low voltage directive), CEE/89/336 (electromagnetic compatibility) and CEE/96/57 (energy efficiency) as well as their modifications.

⚠ If the appliance has been delivered to your home in a horizontal position, stand it upright and then wait 2 hours before plugging it in. A small amount of oil may have flowed into the refrigeration circuit, and you must allow time for this to flow back towards the motor before connecting the appliance. Failure to do so may damage the appliance.

⚠ Carry out an initial cleaning operation (see the section on "Installing your appliance") before connecting your appliance to the electrical supply. Disconnect your appliance prior to performing any maintenance operation. Grasp the plug directly, instead of pulling on the power cable.

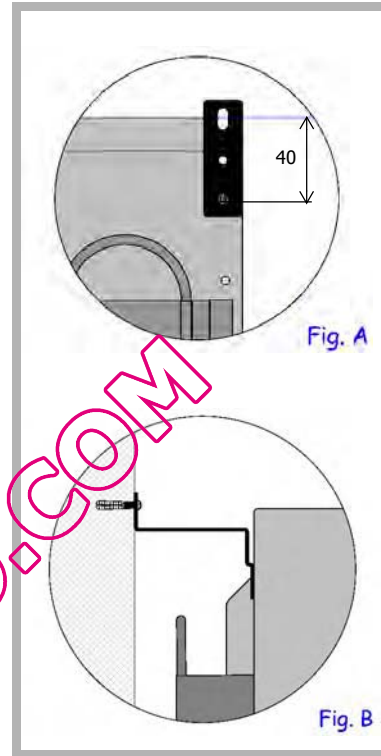
⚠ "In case of damage, the supply cord must be replaced by the technical assistance service or a person with a similar title, in order to prevent any risk."

Installation standards

EN

⚠ Warning!

- For appliances approximately 180cm in height:
to ensure your appliance's stability and prevent it from possibly toppling over, you must use the anti-toppling clamps supplied with the accessories. Figures A and B show how to install these clamps: they must be fixed in the corners on the back of the appliance using the screws supplied with the accessories and also fixed to the wall, behind the refrigerator using a wall fixing specially selected by the user to suit the type of wall (e.g. an expanding plug).



QUELFRIGO.COM

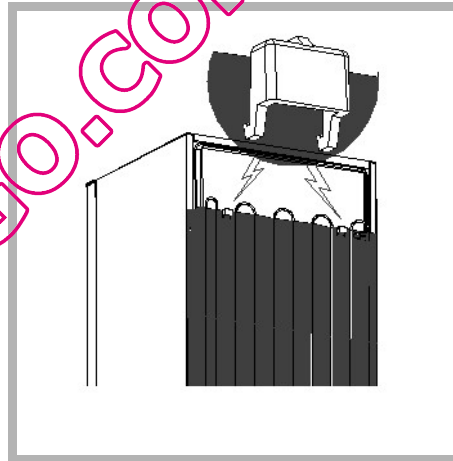
Installing your appliance

EN

⚠ Your appliance must be installed in compliance with the instructions given in this "Operating and installation instructions manual" in order to keep your food under optimum conditions and with optimal energy consumption.

- The appliance should be installed in a dry, well-ventilated room.
- Avoid balconies, verandas, and patios: the excessive heat in summer and the cold in winter could prevent your appliance from functioning properly, or may even damage it.
- Do not place your appliance near a heat source such as an oven or radiator.
- Your appliance has been designed for optimum functioning at a certain ambient temperature; it is designed for a particular "climate class". This climate class is clearly indicated on the identification plate situated on the inside of your appliance, low down on the left wall. Outside of this temperature range, the performance of your appliance may be reduced.
- Maintain a minimum distance between your appliance and the other units: 3 to 5 cm at the sides, or 10 cm if your appliance is close to a wall, and 10 cm above to ensure good circulation of air all around the appliance.
- Position the appliance at a suitable distance from the wall using the spacers provided in the accessories packet. The spacers should be mounted on the back of the appliance (see Drawing).

Climate Class	Ambient temperature
N	+16°C to +32°C
N-ST	+16°C to +38°C
N-T	+16°C to +43°C
SN	+10°C to +32°C
SN-ST	+10°C to +38°C
SN-T	+10°C to +43°C
ST	+18°C to +38°C
T	+18°C to +43°C



- i** Once you have installed your appliance, adjust its feet so that it is tilting backwards slightly: this helps the door to close correctly.
- ⚠ Before placing any food in your appliance, clean it inside and out with a bicarbonate of soda solution (1 dessertspoon of bicarbonate to 4 litres of water). Do not use alcohol, scouring powder or detergents, which could damage the surfaces. See the section on "Cleaning your Appliance".**

Reversing the direction the door opens

EN

When the door is ready, prepare the freezer compartment:

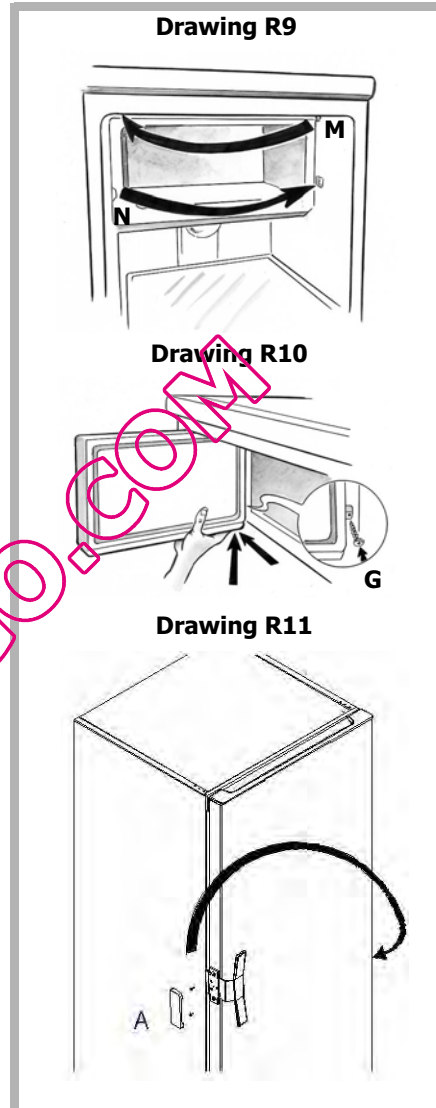
- Carefully remove the top pivot **M** from the right-hand side of the freezer compartment (Drawing R9).
- Insert it in the left-hand housing (Drawing R9).
- Proceed in the same way with the compartment's stop **N**; unscrew it from its original position on the left.
- Fit it into its housing on the right-hand side and screw it in place.

You can now re-attach the freezer compartment's door:

- Carefully insert the door into the pivot (Drawing R10)
- Fit the bottom hinge in its housing and screw in screw **G** (Drawing R10) to fix it.
- Close the compartment door.
- Close the appliance's door.

Handle reversibility

- If present, remove the plastic cover (**A**) (drawing R11).
- Unscrew the handle from the left side and reposition it on the right.
- Using the handle as reference, drill fastening holes (2.5 mm in diameter).
- Attach the handle using self-tapping screws.
- If the door already has holes on both sides:
 - Before repositioning it on the right, remove the hole plugs.
 - Attach the handle and insert the hole plugs on the left.



Reversing the direction the door opens

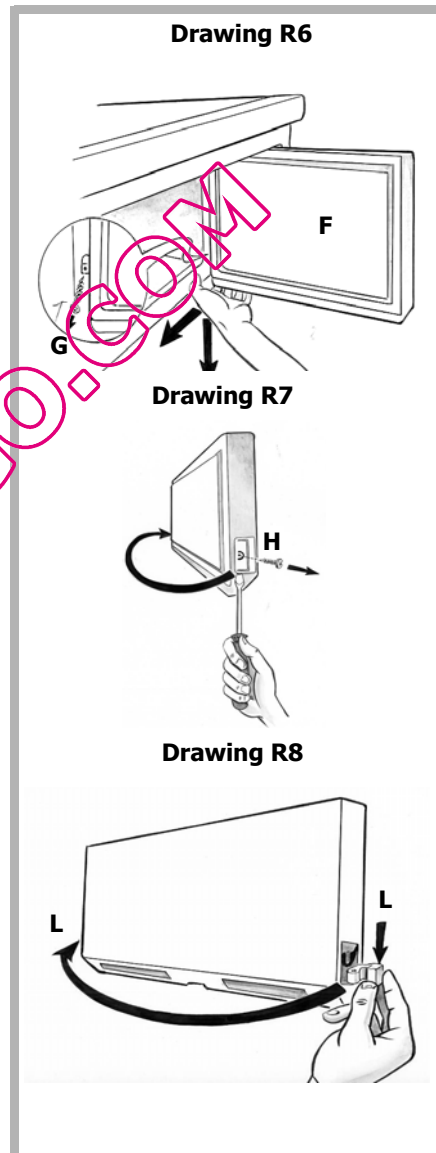
EN

Reversibility of the freezer's door

The appliance's door must sometimes be reversed to meet certain particular ergonomic requirements. The door normally opens on the left (hinge on the right); if you wish to open the door on the right, you must alter the direction in which it opens by following the instructions below.

To ensure correct installation, please carefully follow the instructions and perform the following operation in the sequence indicated:

- Open the appliance's door completely.
- Open the freezer compartment's door **F** (Drawing R6).
- Unscrew the fixing screw **G** from the bottom hinge (Drawing R6).
- Carefully pull the bottom part of the door towards you to remove the bottom hinge from its housing (Drawing R6).
- Extricate the door from the top pin's housing (Drawing R6).
- To prepare the door, unscrew the door stop **H** (on the left-hand side) (Drawing R7).
- Remove the hinge **L** from the bottom pin on the right-hand side (Drawing R8).
- Move the hinge **L** over to the left-hand side (Drawing R8).
- Move the stop **H** to the right-hand side and screw it into its housing (Drawing R8).



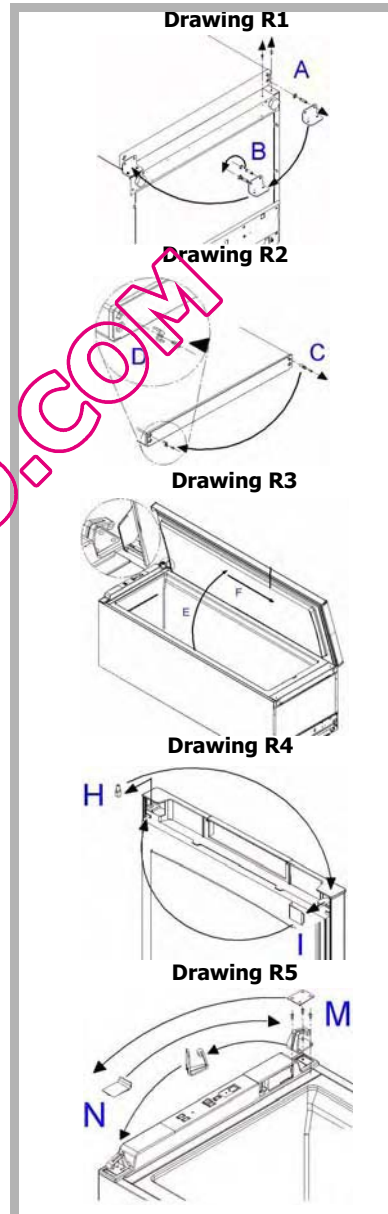
Reversing the direction the door opens

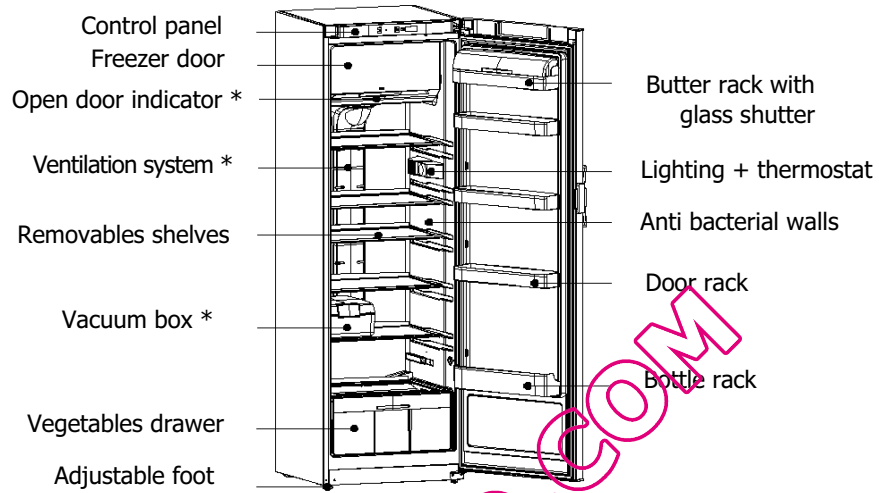
EN

The doors normally open to the left (hinges on the right); if you wish to open the door to the right, you can modify the direction in which it opens by following the instructions below. To ensure correct installation, please scrupulously follow the directions and the sequence of operations below:

1. Gently lay the appliance on its back.
2. Unscrew the bottom screw (A) and remove it from the door. (drawing R1).
3. Remove the hinge pin (keep the plastic spacers inserted on the pin).
4. Screw the pin in the left hole (B) of the hinge and insert the plastic spacers.
5. Unscrew the screw and remove the door rotation stop plate (C), turn it and insert it in the left slot on the bottom of the door, making the shorter part protrude. Block the plate with the screw (D) (drawing R2).
6. Open the door at a 45 degree angle (E) and, gently pushing it toward the bottom (F), remove the top hinge pin (drawing R3).
7. Remove the top pin on the left (H) (drawing R4).
8. Remove the plate from the upper right hand part of the door (I) and insert it in the slot on the left.
9. Insert the pin in the hole in the niche on the right on the top of the door.
10. Remove the plate covering the top hinge and unscrew the hinge (M) (drawing R5).
11. Remove the plate covering the left part of the top, rotate it and insert it in the slot where you removed the hinge (N).
12. Position and fasten the hinge in the upper left part of the appliance and insert the cover plate.
13. Insert the door in the left hinge, holding it open at a 45 degree angle and close the door.
14. Insert the bottom hinge in the door using the spacers and fasten it with the screws.
15. Stand up the appliance.

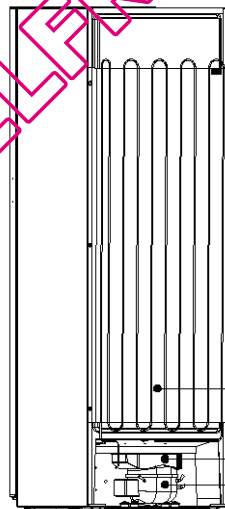
⚠ Wait two hours before restarting your appliance.





* depending on the model

QUELFRIGO.COM



i This guide to installing and using your fridge-freezer is applicable to several models. There may be slight differences between your appliance's details and features and those described here.

Condenser
 Water collection tank
 Motor

Respecting the environment and saving energy

EN

To reduce your appliance's electrical consumption:

- Install it in a suitable place (see "Installation of your appliance" section).
- Leave the door open as little as possible. Do not place food that is still hot in your refrigerator or freezer, particularly in the case of soups or dishes that release a lot of steam.
- Ensure that your appliance operates optimally by not allowing too much frost to build up in the freezer (de-frost it when the frost is more than 5-6 mm thick) and clean its condenser periodically (See the "Ongoing maintenance of your appliance" section).
- Periodically check the door seal and make sure that the door closes firmly. If they do not, please contact our After-sales service.

In compliance with the latest legislation concerning environmental protection, your appliance does not contain any CFCs. Instead it uses a gas called R600a. The exact type of refrigerant used in your appliance is also clearly indicated on the identification plate inside your appliance's refrigerator section, low down on the left-hand wall.

R600a is a non-polluting gas that does not harm the ozone layer and whose contribution to the greenhouse effect is virtually zero.

ENVIRONMENTAL PROTECTION

This appliance's packaging material is recyclable. Help recycle it and protect the environment by dropping it off in the municipal receptacles provided for this purpose.



Your appliance also contains a great amount of recyclable material. It is marked with this label to indicate that in countries that are members of the European Union the used appliances should not be mixed with other waste. This way, the appliance recycling organised by your manufacturer will be done under the best possible conditions, in compliance with European Directive 2002/96/EC on Waste Electrical and Electronic Equipment. Contact your town hall or your retailer for the used appliance collection points closest to your home.

We thank you for doing your part to protect the environment.

BIOCARE - anti-bacterial walls

This is a specific coating on the lining of your refrigerator consisting of silver ions, which prevent bacteria from developing.

The anti-bacterial coating does not require any particular treatment and remains active throughout your appliance's operating life.

However, you must clean your appliance regularly. See the section on "Cleaning your appliance".

This appliance is intended for domestic use only. It has been designed for preserving and freezing food.

⚠ The following instructions are for your own safety and should be observed without fail. We can neither be held responsible, nor uphold the guarantee in case of failure to observe these recommendations, which may lead to material damage or physical injury.

- This appliance is not intended for use by persons (including children) with reduced physical, sensory or mental capabilities, or lack of experience and knowledge, unless they have been given supervision or instruction concerning use of the appliance by a person responsible for their safety.
- Children should be supervised to ensure that they do not play with the appliance.
- Your appliance must be installed, fixed if necessary and used in compliance with the instructions in this operating and installation instructions manual in order to avoid any damage and/or danger due to any lack of stability or faulty installation.

⚠ If the appliance has been delivered to your home in a horizontal position, stand it upright and then wait 2 hours before plugging it in. A small amount of oil may have flowed into the refrigeration circuit, and you must allow time for this to flow back towards the motor before connecting the appliance. Failure to do so may damage the appliance.

- If your appliance is fitted with castors, please remember that they are only designed to assist in small movements. Do not use them for longer journeys.
- Carry out an initial cleaning operation (see the section on "Installing your appliance") before connecting your appliance to the electrical supply. Disconnect your appliance prior to performing any maintenance operation. Grasp the plug directly, instead of pulling on the power cable.

- Do not place bottles or jars containing liquids in the freezer unless they are only two-thirds full: freezing causes liquids to expand, which can cause the container to explode.
- Do not use any other method than those we recommend in this manual for speeding up defrosting.
- Do not use electrical equipment inside compartments designed for preserving frozen food unless the manufacturer recommends otherwise.
- Do not let children play with the appliance and keep your pets well away from it.
- Worn out appliances must be rendered unusable. Unplug and cut the electric cable flush with the appliance. Render the door catch unusable or, better still, remove the door, so as to ensure that no child or animal risks being shut inside whilst playing.
- If a problem arises that you are unable to resolve using the advice given (see the "Noise, inconveniences, minor breakdowns" section), please contact an official after-sales service or a qualified professional.

⚠ Your appliance's refrigeration circuit is filled with isobutane refrigerant (R600a), a natural, non-polluting gas that is, however, inflammable. Ensure that none of the components in your appliance's refrigeration circuit have been damaged during transport or installation. If you detect any damage, keep your appliance away from flames or any type of source of heat or combustion and ventilate its location.

Brandt

Dear Customer,

You have just acquired a **BRANDT fridge-freezer** and we would like to thank you.

We have invested all our dedication and know-how in this appliance so that it would best meet your needs. With innovation and performance, we designed it to be always easy to use.

In the **BRANDT** product range, you will also find a wide choice of dishwasher, washing machine and dryer, freezers, cooker range and oven, cooking hobs and ventilation hoods, that you can coordinate with your new **BRANDT fridge-freezer**.

Visit our website www.brandt.com where you will find all of our products, as well as useful and complementary information.

BRANDT

As part of our commitment to constantly improving our products, we reserve the right to make changes to them based on technical advances to their technical and functional features and appearance.



Warning:


Before installing and using your appliance, please carefully read this Guide to Installation and Use, which will allow you to quickly familiarise yourself with its operation.

www.brandt.com

1 Safety and the environment	
• Safety instructions.....	30
• Respecting the environment and saving energy.....	31
• BIOCARE - anti-bacterial walls	31
2 Description of your appliance	
3 How to carry out your initial installation	
• Reversing the direction the door opens	33
• Installing your appliance.....	36
• Installation standards	37
• Electrical connection.....	38
4 Starting and setting the appliance	
• Setting your refrigerator's temperature.....	39
• Mixed or regulated cold (depending on the model).....	40
• Preparing food for the refrigerator	41
• Arranging food in your refrigerator.....	41
• Automatic defrosting	42
5 How to use your freezer	
• Frozen and deep-frozen food	43
• Preparing food for freezing	43
• Food freezing guide.....	44
• Arranging food in your freezer	47
• Defrosting food	47
• Open door indicator (depending on the model)	48
• Automatic defrosting of your freezer.....	48
6 Ongoing maintenance of your appliance	
• Cleaning your appliance.....	49
• Humidity filter	50
• Changing the light bulb.....	50
• Clearit.....	50
7 Noises, inconveniences and minor breakdowns	
• Normal operating noises.....	51
• Inconveniences or minor breakdowns	51

This guide to installing and using your fridge-freezer is applicable to several models. There may be slight differences between your appliance's details and features and those described here.

As you read through the guide, you will come across the following symbols, to warn you of:

 **Safety precautions that must be observed**

 **Danger of a gas bursting into flame**

 **An electrical danger**

 **Important information and advice**

Service après-vente

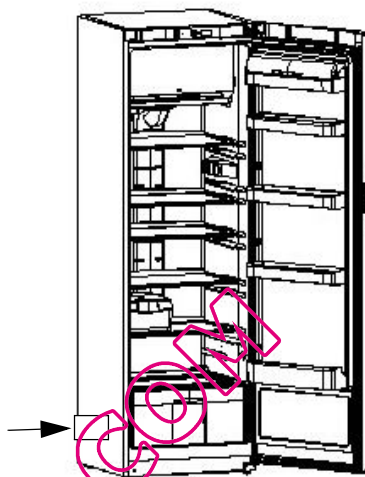
FR

Les éventuelles interventions sur votre appareil doivent être effectuées par un professionnel qualifié dépositaire de la marque.

Lors de votre appel, mentionnez la référence complète de votre appareil (modèle, type, numéro de série).

Ces renseignements figurent sur la plaque signalétique située à l'intérieur de votre appareil, sur la paroi gauche en bas.

SERVICE	TYPE	220-240 V ~ 50 Hz
		(M) W A ~ W
Nr. 06 39 40002	TOTAL GROSS CAPACITY VOLUME BRUT TOTALE	1
R 600a	CLASS CLASS NET CAPACITY FRIDGE VOLUME UTILE CONGELATEUR	1
	FREEZING CAPACITY POUVOIR CONGELATION	kg/24h
COMBI FRIDGE-FREEZER FRIGORIFERO-CONGELATORE	SYSTEME COMP.	MADE IN ITALY FABBRICATO IN ITALIA



Lors d'une intervention d'entretien, demandez l'utilisation exclusive de **PIÈCES DÉTACHÉES CERTIFIÉES D'ORIGINE.**

Relations consommateurs

Pour en savoir plus sur tous les produits de la marque :

informations, conseils, les points de vente, les spécialistes après-vente.

Pour communiquer :

nous sommes à l'écoute de toutes vos remarques, suggestions, propositions auxquelles nous vous répondrons personnellement.

Vous pouvez nous écrire :

Service Consommateurs BRANDT
BP 9526
95069 CERGY PONTOISE CEDEX

ou nous téléphoner au:

0892 02 88 01*

0,34 € TTC / min à partir d'un poste fixe

* Service fourni par FagorBrandt SAS, société par actions simplifiée au capital de 20.000.000 euros
5/7 avenue des Béthunes, 95310 Saint Ouen l'Aumône - RCS Pontoise 440 303 196

RR4200075-00

INCIDENT	CONSEIL
Du givre se forme à l'intérieur de votre appareil	- veillez à ne pas ouvrir trop souvent la porte de votre appareil ou à ne pas la laisser ouverte.
Les parois extérieures sont chaudes	- c'est tout à fait normal, cela permet d'éviter que de la buée ne se forme à l'extérieur de votre appareil.
Des gouttes d'eau apparaissent sur la paroi extérieure de votre appareil	- lorsque le chauffage de votre domicile n'est pas allumé (par exemple au printemps et en automne), et que l'air ambiant est chargé en humidité, il peut arriver qu'un peu de buée vienne se condenser sur les parois externes de votre appareil. Ce n'est aucunement dangereux et votre appareil continue à fonctionner tout à fait correctement.
Des gouttelettes d'eau ou de glace se forment sur la paroi au fond de l'appareil	- c'est tout à fait normal. C'est un endroit particulièrement froid et humide de l'appareil, des gouttelettes d'eau et de givre viennent s'y condenser au cours du fonctionnement normal de votre appareil. Ce givre est régulièrement éliminé lors des phases de dégivrage automatique de votre réfrigérateur.
La congélation de certains aliments n'est pas complète	- il est tout à fait normal que les aliments qui contiennent beaucoup de sucres, de graisses ou d'alcool ne soient pas entièrement congelés et restent partiellement mous (glaces, jus de fruits...).
Des gouttes stagnent au fond de l'appareil	- vérifiez si l'orifice d'évacuation des eaux de dégivrage n'est pas obstrué. Si c'est le cas débouchez-le à l'aide d'un bâtonnet ou d'un fil métallique comme indiqué dans le chapitre "Entretien courant de votre appareil".
Les viandes congelées présentent des rayures blanches	- vérifiez si le thermostat de votre appareil est bien réglée et n'est pas sur une température trop basse (voir chapitre "Réglage de la température de votre réfrigérateur"). - vérifiez si vous n'avez pas conservé ces viandes trop longtemps au congélateur à l'aide du tableau que vous trouverez dans le chapitre "Guide de congélation des aliments".
La porte est difficile à ouvrir	- il est normal que la porte offre une certaine résistance à l'ouverture, en particulier lorsque vous venez tout juste de la fermer: il se crée dans votre appareil une petite dépression qui sert à assurer une parfaite étanchéité de la porte. Il suffit d'attendre quelques instants avant de la ré-ouvrir.
La lumière à l'intérieur du réfrigérateur est éteinte	- vérifiez si le thermostat n'est pas sur la position 0. - vérifiez si votre appareil est bien branché. - vérifiez si le disjoncteur de votre maison n'est pas coupé, si le fusible n'a pas sauté ou n'est pas dévissé. - vérifiez si l'ampoule n'est pas grillée et reportez-vous au chapitre "Changement de l'ampoule".

Bruits de fonctionnement normaux

Afin que la température choisie reste constante, votre appareil déclenche régulièrement son moteur. Les bruits qui en résultent sont des bruits de fonctionnement tout à fait normaux, ils diminuent automatiquement dès que votre réfrigérateur a atteint la température souhaitée. Ces bruits sont les suivants:

BRUIT	CAUSE
Bourdonnements	Viennent du moteur. Ces bourdonnements peuvent être brièvement plus forts lorsque le moteur s'enclenche.
Gargouillis ou bourdonnements légers	Viennent de la circulation du fluide de réfrigération dans les tubulures de votre réfrigérateur.
Déclics	Ils sont toujours perçus lorsque le thermostat enclenche ou coupe le moteur.
Léger bruit de fond	Si votre appareil est équipé d'un ventilateur (en fonction des modèles), l'air circulant à l'intérieur de l'appareil engendre un léger bruit de fond.

Désagréments ou petites pannes

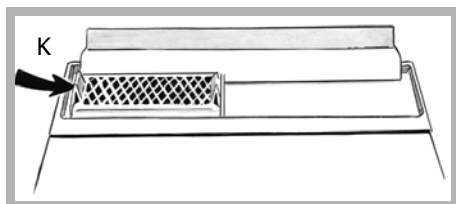
Quelques incidents peuvent survenir lors de l'utilisation de votre appareil. Avant d'appeler le service-après-vente, vérifiez à l'aide du guide ci-après si vous ne pouvez pas y remédier par vous même:

INCIDENT	CONSEIL
Bruits inhabituels	<ul style="list-style-type: none"> - vérifiez le réglage des pieds de votre appareil et sa stabilité. - vérifiez qu'il ne soit pas en contact avec un mur. - vérifiez que toutes les pièces amovibles (bacs, clayettes...) sont bien en place. - vérifiez si les bouteilles ou récipients que vous avez placés dans votre appareil ne se touchent pas.
Le réfrigérateur ne produit pas assez de froid	<ul style="list-style-type: none"> - vérifiez si le thermostat est bien réglé comme indiqué dans le chapitre "Réglage de la température de votre réfrigérateur". - si vous avez mis dans votre réfrigérateur une très importante quantité d'aliments, veillez à ré-ajuster le thermostat comme indiqué dans le chapitre "Réglage de la température de votre réfrigérateur". - veillez à ne pas ouvrir trop souvent la porte de votre appareil ou à ne pas la laisser ouverte.
Votre appareil ne produit pas du tout de froid	<ul style="list-style-type: none"> - vérifiez si le thermostat n'est pas sur la position 0. - vérifiez si votre appareil est bien branché. - vérifiez si le disjoncteur de votre maison n'est pas coupé, si le fusible n'a pas sauté ou n'est pas dévissé.

Filtre à humidité

Sous la clayette en verre du bacs à légumes est situé un filtre qui contrôle le niveau d'humidité en le maintenant adapté à la conservation optimale de ces aliments.

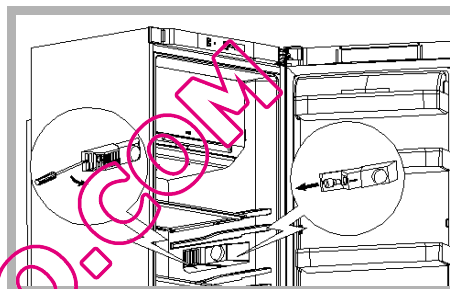
Pour effectuer le nettoyage du filtre: démontez le couvercle, enlevez le filtre "K" et le laver sous l'eau courante.



Changement de l'ampoule

⚠ Débranchez votre appareil du réseau électrique.

- Dévissez la vis qui maintient le plafonnier.
- Enlevez le plafonnier et remplacez l'ampoule par une autre ampoule du même modèle (15 WATT max.) remettez le plafonnier en place et re-vissez la vis qui le maintient.



Clearit

Pour préserver et entretenir votre appareil, nous vous recommandons d'utiliser les produits d'entretien, accessoires et consommables Clearit.



L'expertise des professionnels au service des particuliers

Clearit vous propose des produits professionnels et des solutions adaptées pour l'entretien quotidien des vos appareils électroménagers et de votre cuisines. Vous les trouverez en vente chez votre revendeur habituel ou sur le site www.clearit.fr <<http://www.clearit.fr>>.

- ⚠ **Avant toute opération d'entretien, débranchez votre appareil. Ne tirez pas sur le cordon d'alimentation, mais saisissez directement la fiche.**

Nettoyage de votre appareil

- ⚠ **Nous vous conseillons, pour une meilleure hygiène et une conservation des aliments en toute sécurité, de nettoyer et désinfecter régulièrement votre appareil.**

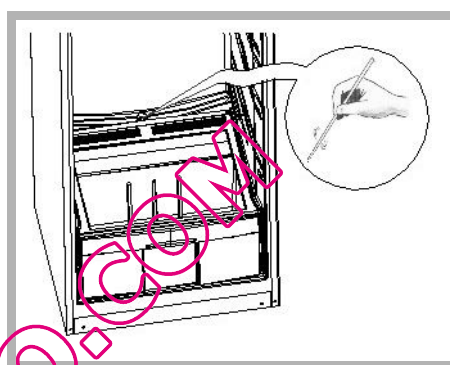
Retirez de votre appareil tous les produits qu'il contient. Placez-les dans des sacs isothermes ou emballez-les dans du papier journal et mettez-les dans un lieu frais.

Nettoyez l'intérieur et l'extérieur de votre appareil avec du bicarbonate de soude dissout dans de l'eau (1 cuillère à soupe pour 4 litres d'eau). N'utilisez pas d'alcool, de poudres abrasives ou de détergents qui pourraient abîmer les surfaces.

- ⚠ **N'utilisez pas de nettoyeur à jet de vapeur haute pression. La vapeur brûlante pourrait endommager les surfaces et les circuits électriques. Vous seriez exposés à un risque d'électrocution.**

Rincez à l'eau, essuyez avec un chiffon.

Vérifiez périodiquement que l'orifice d'évacuation des eaux de dégivrage n'est pas obstrué, et nettoyez-le à l'aide d'un bâtonnet comme indiqué sur le dessin.



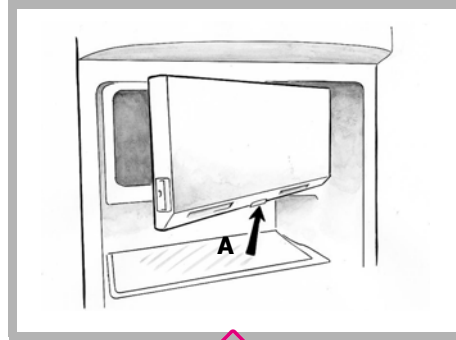
N'oubliez pas, de temps à autre, de nettoyer le condenseur qui se trouve à l'arrière de l'appareil (voir chapitre " Description de votre appareil "). Utilisez pour cela un pinceau sec ou, encore mieux, votre aspirateur.

Rebranchez votre appareil, ajustez si nécessaire le thermostat comme indiqué dans le chapitre " Réglage de la température " .

Attendez 3/4 heures avant de remettre en place les aliments dans votre appareil.

Indicateur de porte ouverte (en fonction des modèles) **FR**

Votre appareil peut être équipé d'un indicateur de porte ouverte. Quand la porte du compartiment congélateur est mal fermée, une languette de couleur rouge (**A**) apparaît au milieu de la porte. Quand la porte est fermée correctement, la languette disparaît et la porte reste entièrement blanche.



Dégivrage du compartiment congélateur

Effectuez un dégivrage quand une couche de givre et de glace de 5 à 6 mm s'est formée à l'intérieur du congélateur. Cette épaisseur de glace empêche le bon fonctionnement de votre congélateur, réduit son efficacité et entraîne une plus grande consommation d'énergie.

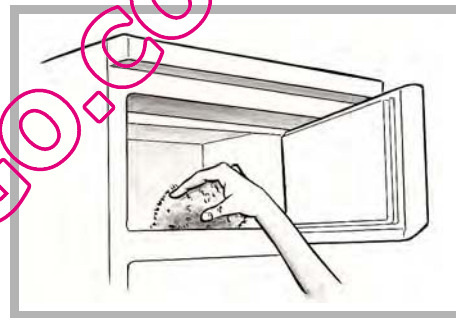
Retirez du congélateur tous les produits qu'il contient. Placez-les dans des sacs isothermes ou emballez-les dans du papier journal et mettez-les dans un lieu frais.

Eteignez votre appareil.

Maintenez ouverte la porte du compartiment congélateur de votre appareil.

Posez une casserole d'eau chaude sur une petite planche de bois ou un dessous de plat afin de l'isoler et mettez-le tout dans votre congélateur pour accélérer le dégivrage.

Essuyez le compartiment congélateur avec une éponge.



⚠ N'utilisez en aucun cas de radiateur, de sèche-cheveux ou tout autre appareil électrique ni de couteaux ou autres objets en métal pour accélérer le dégivrage, vous pourriez endommager votre appareil de façon irréversible.

Nettoyez votre congélateur avant de régler à nouveau la température comme indiqué dans le chapitre "Réglage de la température" et de remettre les produits en place.

Rangement des aliments dans votre congélateur **FR**

Ne mettez pas les aliments frais à côté de ceux qui sont déjà congelés afin d'éviter de provoquer une augmentation de la température de ces derniers.

i **Le poids maximum d'aliments que vous pouvez congeler par 24 heures est indiqué sur la plaque signalétique (située à l'intérieur de la partie réfrigérateur de votre appareil, sur la paroi gauche en bas) sous la dénomination: "CAPACITE DE CONGELATION/FREEZING CAPACITY (kg/24h)".**

Décongélation des aliments

Vous pouvez décongeler des aliments de cinq façons différentes :

- en les mettant plusieurs heures dans la partie réfrigérateur de votre appareil
- en les laissant décongeler doucement à température ambiante
- au four traditionnel à température très douce (40/50°C)
- au four à micro-ondes
- en les cuisant directement

La décongélation dans le réfrigérateur est la méthode la plus lente mais la plus sûre.

⚠ Ne re-congelez jamais des aliments qui ont été décongelés, même partiellement, sans les avoir cuisinés au préalable.

⚠ Nous vous déconseillons de porter directement à la bouche des produits à peine sortis du congélateur (glaces, glaçons...): ils sont alors à une température très basse et vous risqueriez des brûlures de froid. Evitez de toucher des aliments congelés ou surgelés avec des mains mouillées: elles risqueraient de rester collées. Nous vous conseillons de ne décongeler vos aliments que pour une utilisation immédiate.

QUELFRIG.COM

Fruits

Les fruits devront être recouverts de sucre ou de sirop, suivant les cas. La quantité de sucre à utiliser pour la conservation est d'environ **250 gr. pour 1 kilo de fruits**. Les sirops sont utilisés dans des pourcentages variables; on les prépare en faisant bouillir de l'eau sucrée. Les différentes concentrations sont les suivantes:

- solution à 30%, sucre 450 gr. par litre d'eau;
- solution à 40%, sucre 650 gr. par litre d'eau;
- solution à 50%, sucre 800 gr. par litre d'eau;

Pour que la couleur des fruits ne soit pas altérée, mettez-les dans du jus de citron avant de les recouvrir de sucre, ou bien versez du jus de citron dans le sirop. Les récipients de fruits à congeler devront rester une heure au réfrigérateur avant d'être introduits dans le congélateur. Les fruits devront être entièrement recouverts de sirop.

Produit	Validité	Préparation
Abricots	8 mois	Lavez, dénoyautez, sirop à 30%
Ananas	10 mois	Epluchez, coupez en tranches, sirop à 50%
Oranges		Epluchez, coupez en tranches, sirop à 30%
Cerises		Lavez, dénoyautez, recouvrez de sucre ou de sirop à 30%
Fraises	12 mois	Lavez, retirez le pédoncule et recouvrez de sucre
Melon		Epluchez, coupez en tranches, retirez les graines, recouvrez de sirop à 30%
Pêches	8 mois	Epluchez, dénoyautez, coupez en tranches, recouvrez de sirop à 50%
Pamplemousse	12 mois	Epluchez, coupez en tranches, sirop à 30%
Jus d'agrumes	10 mois	Pressez, retirez les pépins, sucrez à volonté
Prunes	12 mois	Lavez, dénoyautez, recouvrez de sucre ou de sirop à 50%
Raisin		Séparez les grains de la grappe, lavez, recouvrez de sucre ou de sirop à 30%
Myrtilles, mûres, cassis, framboises, groseilles	10 mois	Lavez, retirez les pédoncules, recouvrez de sucre

Pain

On peut le conserver **2 mois**. Décongelez au four à 50 °C, en l'allumant après y avoir mis le pain.

Beurre et fromage

Congelez le beurre et le fromage en les divisant par morceaux pour une consommation hebdomadaire. Le beurre et les fromages durs (ex. parmesan) se conservent **8 mois**, les autres fromages **4 mois**. On doit les décongeler dans le réfrigérateur en veillant à la condensation qui se formera sur ces produits.

Guide de congélation des aliments

FR

Aliments cuisinés

La durée de conservation des plats cuisinés diminue si vous vous servez de lard ou de bacon pour relever les plats.

Produit	Validité	Cuisson de préparation
Sauce au jus de viande	3 mois	mi-cuisson
Sauce à la tomate		à point
Minestrone aux légumes	2 mois	sans pâtes
Lasagnes	4 mois	mi-cuisson
Rôtis	2 mois	à point
Rouelle de veau	1 mois	mi-cuisson
Viandes en sauce	3 mois	
Civets de gibier	2 mois	à point
Poisson cuit à l'eau, Poisson au four	2 mois	mi-cuisson
Poivrons, aubergines, courgettes farcies avec de la viande		
Champignons sautés avec ail et persil, ratatouille de poivrons		
Epinards cuits à l'eau		
Pizza	6 mois	à point

Mettez directement sur le feu ou au four, sans décongeler.

Légumes

Nous vous conseillons de blanchir les légumes à la vapeur, afin qu'ils ne perdent ni leurs vitamines ni leurs sels minéraux dans l'eau de cuisson. Ainsi, vous n'aurez pas non plus besoin d'attendre qu'ils soient secs pour les congeler, il suffira d'attendre qu'ils refroidissent.

Produit	Validité	Préparation	Temps de blanchiment
Asperges	12 mois	Lavez et retirez les fils	2 minutes
Choux, chou-fleur	6 mois	Nettoyez, coupez en morceaux	2 minutes (1)
Artichauts	12 mois	Enlevez les feuilles externes	6 minutes (1)
Haricots		Écossez	3 minutes
Haricots verts		Lavez, enlevez les queues	4 minutes
Champignons		Nettoyez	2 minutes (1)
Aubergines	12 mois	Lavez, coupez en tranches	4 minutes (2)
Poivrons (3)		Lavez, coupez en tranches, enlevez les graines	ne pas les blanchir
Petits pois, Tomates (3)		Écossez et congelez immédiatement en les disposant sur une seule couche puis enveloppez	
Persil, basilic	8 mois	Lavez	2 minutes
Epinards	12 mois	Lavez, coupez en morceaux, divisez en portions. N'y mettez pas de pommes de terre, elles noircissent.	ne pas les blanchir

(1) Mettez un peu de vinaigre et de citron dans l'eau de cuisson (eau acidulée).

(2) Saumurez avant de procéder à la cuisson.

(3) Lors de la décongélation, ces légumes se réduisent en bouillie, car ils contiennent énormément d'eau. Nous vous conseillons donc de décongeler uniquement si vous avez l'intention de les manger cuits.

En général, les légumes sont meilleurs s'ils sont cuits directement sans être décongelés. Réduisez les temps de cuisson en tenant compte du blanchiment avant la congélation.

Viande fraîche

Produit	Validité
Agneau petits morceaux	8 mois
Porc rôti	5 mois
Porc côtes	4 mois
Boeuf bouilli, rosbif	10 mois
Boeuf biftecks, entrecôtes, en sauce, Veau rôti	8 mois
Veau biftecks, côtelettes	10 mois
Viande hachée	4 mois
Abats	3 mois
Saucisses	2 mois

Nous vous conseillons de décongeler complètement la viande avant de la cuisiner, afin d'éviter qu'elle ne cuise plus vite à l'extérieur qu'à l'intérieur, à l'exception des petites tranches panées, qui peuvent être sautées directement à feu doux/moyen, et des viandes bouillies.

Animaux de basse-cour

Préparez-les plumés/écorchés, étripés, éventuellement coupés en morceaux, lavés et essuyés.

Produit	Validité
Canard	4 mois
Lapin	6 mois
Poule pour bouillon	7 mois
Oie	4 mois
Poulet	10 mois
Dinde	6 mois
Abats	3 mois

Gibier

Préparez-le plumé/écorché, étripé, éventuellement coupé en morceaux, lavé et essuyé.

Produit	Validité
Canard sauvage, Bécasse, Faisan	8 mois
Lièvre	6 mois
Perdrix, Caille	8 mois

Poisson

Produit	Validité	Préparation
Carpe	2 mois	Ecaillez, videz, ôtez la tête. Lavez, essuyez et surgelez
Brochet		
Turbot		
Saumon		
Maquereau		
Tanche		
Truite	3 mois	Ecaillez, videz, ôtez la tête, lavez, mettez-la pendant 30 secondes dans de l'eau froide salée, essuyez et surgelez.
Daurade		
Sole		

Votre appareil domestique vous permet de **congeler** des aliments : il en abaisse la température rapidement à cœur et vous pouvez ainsi les conserver plus longtemps.

La **surgélation** est un processus industriel plus rapide et plus intense que la congélation domestique. Les produits que vous achetez dans le commerce sont des surgelés.

Préparation des aliments à congeler

⚠ La congélation ne stérilise pas. Il est donc important que vous prépariez vos aliments à congeler en respectant quelques règles simples d'hygiène: lavez-vous les mains avant de toucher les aliments, nettoyez les ustensiles de cuisine qui viennent de servir avant de les utiliser à nouveau.

Ne congelez que des aliments frais et de qualité. Reportez-vous au tableau "Guide de congélation des aliments" pour savoir quels produits vous pouvez congeler et combien de temps vous pouvez les conserver.

Blanchissez les fruits et les légumes avant de les congeler afin qu'ils conservent couleur, arôme, goût et vitamines: plongez-les quelques instants dans de l'eau bouillante.

Répartissez les aliments que vous voulez congeler en petites portions individuelles correspondant à un repas. De petites portions sont plus rapidement congelées à cœur.

Emballez les aliments hermétiquement pour éviter qu'ils ne perdent leur saveur ou se dessèchent. Utilisez pour cela des sachets en plastique, des films polyéthylène, des feuilles d'aluminium ou des boîtes adaptées à la congélation.

Si vous utilisez des sachets en plastique, comprimez-les pour en chasser l'air avant de les fermer hermétiquement.

⚠ Ne mettez jamais de bouteilles ou bocaux contenant des liquides au congélateur sauf s'ils ne sont remplis qu'au 2/3 de leur capacité: la congélation dilate les liquides et le récipient risquerait d'exploser.

Notez sur chaque emballage :

- la date de congélation
- la date limite de consommation
- le type d'aliment contenu
- le nombre de portions contenues

Si vous achetez des produits surgelés, prenez-les en dernier lorsque vous faites vos courses. Vérifiez bien :

- que leur emballage n'est pas abîmé
- qu'ils ne sont pas recouverts d'une couche de givre (cela signifierait qu'ils ont été partiellement décongelés).

Emballez-les dans un sac isotherme ou dans du papier journal, transportez-les rapidement, rangez-les immédiatement.

Respectez la date limite de conservation indiquée sur leur emballage. Votre appareil est doté d'un compartiment congélation ****, il vous permet de conserver des produits surgelés de façon optimale.

Rangement des aliments dans votre réfrigérateur **FR**

Laissez un espace entre les aliments pour que l'air puisse circuler librement et pour éviter toute contamination entre les différents produits alimentaires.

Ne placez pas les emballages et les aliments en contact avec la paroi au fond de l'appareil: c'est un endroit particulièrement froid et humide de l'appareil, des gouttelettes d'eau et de givre viennent s'y condenser au cours du fonctionnement normal de votre réfrigérateur.

Signalétique "Zone Froide"



La zone la plus froide, signalée par le logo ci-contre, est destinée aux aliments délicats, aux aliments sensibles et hautement périssables: viandes, volailles, poissons, charcuteries, plats préparés, salades composées, préparations et pâtisseries à base d'œufs ou de crème, pâtes fraîches, pâte à tarte, pizza/quiches, produits frais et fromages au lait cru, légumes prêts à l'emploi vendus sous sachet plastique et plus généralement, tout produit frais dont la date limite de consommation (DLC) est associée à une température de conservation inférieure ou égale à +4°C.

Dégivrage automatique de votre réfrigérateur

Le dégivrage de votre appareil est entièrement automatique. L'eau du dégivrage s'écoule vers un bac de récupération situé sur le moteur. La chaleur dégagée par le moteur fait évaporer le contenu de ce bac.

i L'apparition de gouttelettes d'eau ou de givre sur la paroi verticale au fond de votre appareil est tout à fait normale. C'est un endroit particulièrement froid et humide de l'appareil, des gouttelettes d'eau et de givre viennent s'y condenser au cours du fonctionnement normal de votre appareil. Ce givre est régulièrement éliminé lors des phases de dégivrage automatique de votre réfrigérateur.

Préparation des aliments à mettre au réfrigérateur **FR**

Avant d'introduire des aliments dans votre appareil :

Emballez bien les aliments frais: ils garderont ainsi arôme, couleur, teneur en humidité et fraîcheur. Vous éviterez également de cette manière que le goût de certains aliments ne se transmette à d'autres. Seuls les légumes, fruits et salades peuvent être stockés sans emballage dans le bac à légumes.

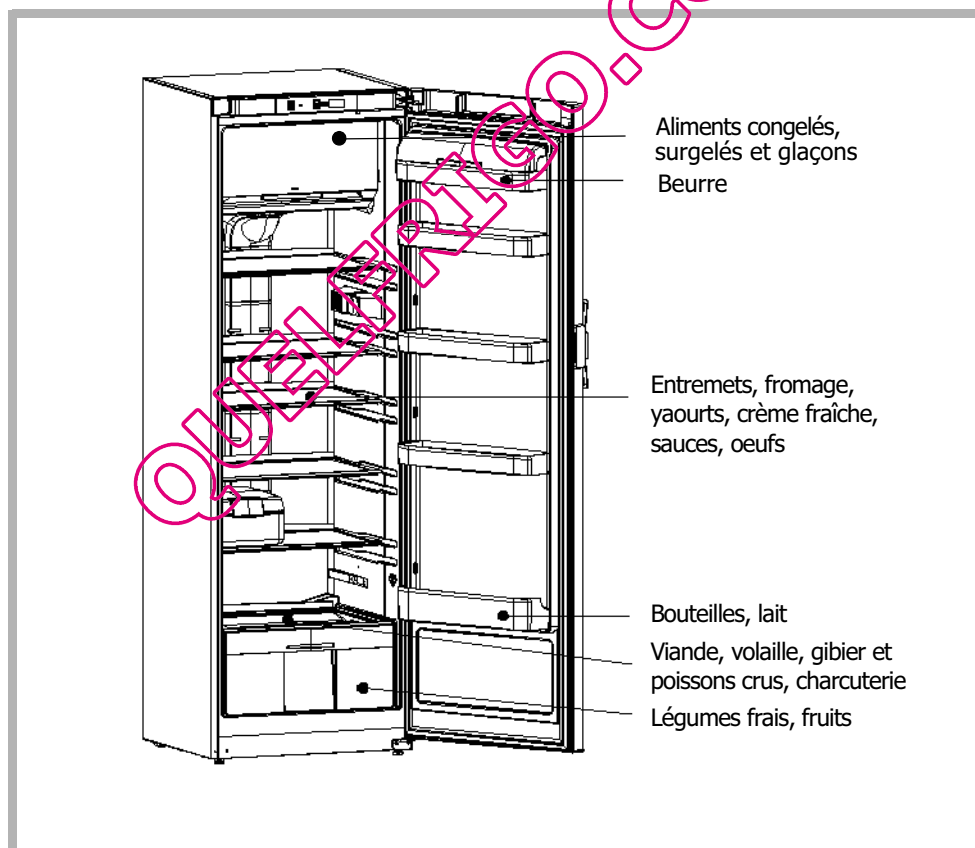
Laissez refroidir les plats et boissons chauds à l'extérieur de l'appareil.

Enlevez les emballages carton autour des pots de yaourt.

Vérifiez bien la date limite de consommation indiquée sur les produits que vous avez achetés. Elle ne doit pas être dépassée.

Rangement des aliments dans votre réfrigérateur

⚠ La température n'est pas uniforme à l'intérieur de votre réfrigérateur. Certaines zones sont plus froides que d'autres et vous devez stocker les aliments selon leur nature dans la zone appropriée de votre réfrigérateur pour en garantir une bonne conservation en toute sécurité.



Froid brassé ou régulé (en fonction des modèles) **FR**

i Ce guide est valable pour plusieurs modèles. Votre appareil est équipé de l'une ou l'autre de ces fonctions. Vous pouvez le vérifier très rapidement en comparant votre réfrigérateur avec les illustrations de cette page.

Votre appareil est équipé d'un système de ventilation de l'air froid :

- **Froid brassé (A)** : la ventilation brasse l'air permettant ainsi d'obtenir une meilleure homogénéité de la température et d'éviter la condensation sur les clayettes en verre.

- **Froid régulé (B)** : grâce à la colonne de répartition, l'air est dirigé à tous les niveaux et permet d'obtenir une température très homogène et d'éviter toute condensation sur les clayettes.

Outre ces avantages au quotidien, nous vous conseillons d'utiliser la ventilation:

- dans des conditions climatiques extrêmes (exemple : canicule)

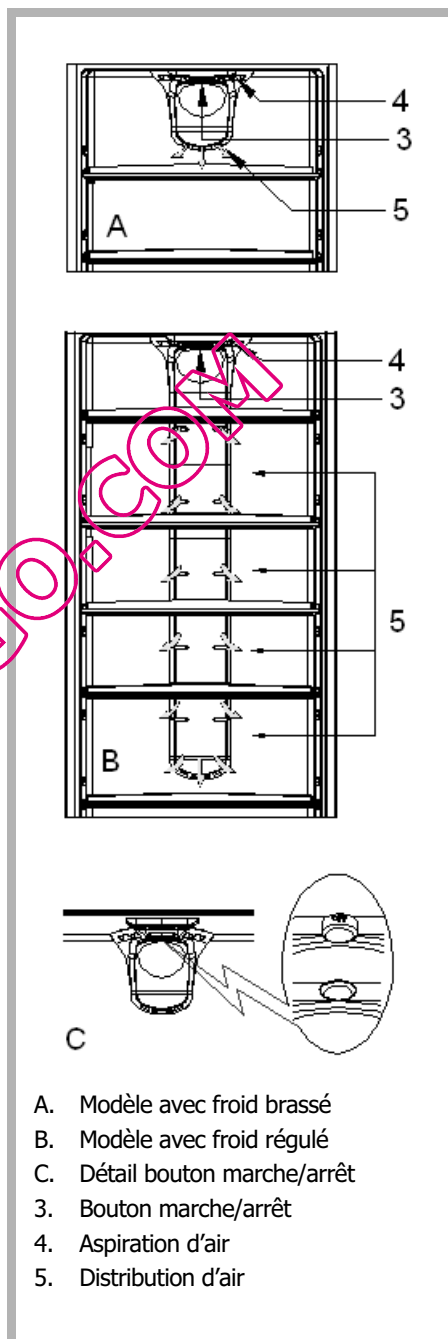
- si vous venez de mettre une importante quantité d'aliments dans votre appareil.

Pour mettre en marche la ventilation:

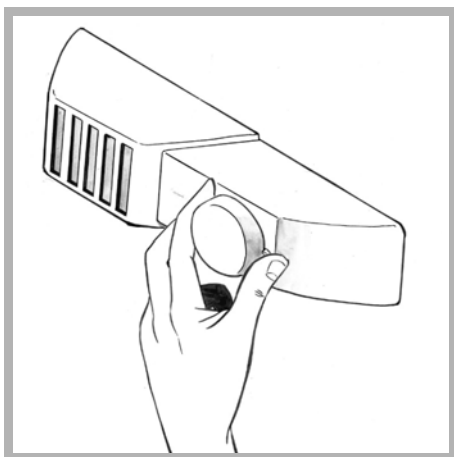
- Appareil sans électronique: appuyez sur son bouton marche (Dessin C).

- Appareil avec électronique: cette fonction s'enclenche par le système électronique situé sur le tableau de bord (voir tableau des symboles dans Chapitre "Mise en marche et réglage de l'appareil").

i Le ventilateur ne fonctionne pas en continu, sa mise en route dépend de la température interne du réfrigérateur. Il est donc tout à fait normal que par moment il ne soit pas en fonction alors que le bouton marche est correctement enfoncé.



Réglage de la température de votre réfrigérateur **FR**



Réglage de la température

Pour régler la température, placez le bouton du thermostat face à l'un des chiffres inscrits autour. La position 1 correspond à la température la moins froide, plus le chiffre est élevé plus la température choisie est froide. Lorsque le thermostat est sur la position 0, votre réfrigérateur est en veille.

A la mise en service de votre appareil, placez le thermostat sur une position moyenne.

⚠ L'appareil est toujours sous tension.

⚠ Une ouverture prolongée de la porte entraîne une hausse de la température intérieure.

⚠ La température interne de votre appareil dépend étroitement de la température ambiante, de la fréquence d'ouverture de la porte et de la quantité et de la température des aliments que vous aurez mis dans votre réfrigérateur.

Indicateur de température et signalétique "zone froide"



Vous trouverez dans votre réfrigérateur le symbole ci-contre. Il indique clairement l'emplacement de la zone la plus froide de votre appareil : la température y est inférieure ou égale à + 4°C. Au niveau de cette zone, un indicateur de température vous permet de vérifier le bon réglage de votre réfrigérateur :



à régler



correct

Dessin 1 - Indicateur de température

⚠ Pour votre sécurité, il est impératif que vous vous conformiez aux indications données ci-dessous.

L'installation électrique doit être conforme à la Norme NF C 15-100, **en particulier pour la prise de terre.**

Ligne 3x2,5 mm² mono 230V raccordée à:

- un compteur mono 230V-50Hz
- un disjoncteur différentiel et un fusible (10 ou 16A suivant le modèle)

Nous ne pouvons pas être tenus pour responsables de tout incident causé par une mauvaise installation électrique.

⚠ Conseils pour l'installation électrique de votre appareil :

- **N'utilisez ni prolongateur, ni adaptateur, ni prise multiple.**
- **Ne supprimez jamais la mise à la terre.**
- **La prise de courant doit être facilement accessible mais hors de portée des enfants.**

⚠ En cas d'incertitude, adressez-vous à votre installateur.

Votre appareil est conforme aux directives européennes CEE/73/23 (directive basse tension), CEE/89/336 (compatibilité électromagnétique) et CEE/96/57 (efficacité énergétique) et à leurs modifications.

⚠ Si l'appareil a été transporté chez vous en position horizontale, mettez-le à la verticale et attendez deux heures avant de le brancher. Une petite quantité d'huile peut s'être écoulée dans le circuit de réfrigération, vous devez lui laisser le temps de refluer vers le moteur avant de brancher l'appareil, faute de quoi vous risquez de l'endommager.

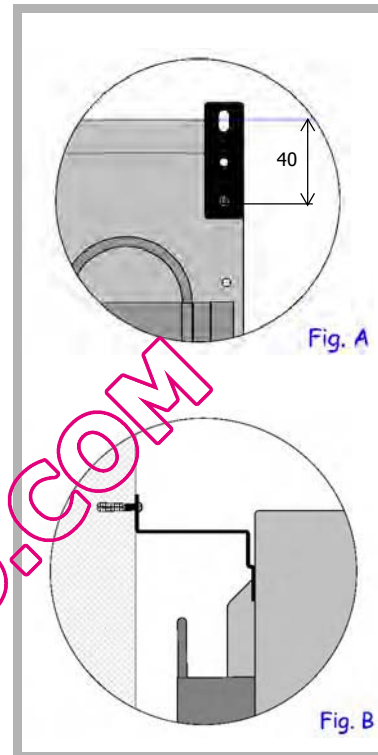
⚠ Procédez au premier nettoyage (voir chapitre «Installation de votre appareil») avant de brancher votre appareil au réseau électrique. Avant toute opération d'entretien, débranchez la fiche d'alimentation électrique. Ne tirez pas sur le cordon d'alimentation, mais saisissez directement la fiche.

⚠ "En cas d'endommagement, le câble d'alimentation doit être remplacé par le service d'assistance technique ou par quelqu'un qui ait le même titre, de façon à prévenir tous risques".

⚠ Attention!

- Appareils d'environ 180 cm de hauteur:

pour garantir la stabilité de l'appareil et pour prévenir tout basculement éventuel, vous devez utiliser les brides anti-basculement fournies avec les accessoires. L'installation de ces brides est expliquée dans les figures A et B: elles doivent être fixées dans les coins prévus à cet effet sur le dos de l'appareil, à l'aide des vis fournies avec les accessoires; elles doivent également être fixées au mur, derrière le réfrigérateur, à l'aide d'une cheville et d'une vis qui seront choisies par chaque utilisateur en fonction de la nature de son mur (par exemple: cheville à expansion).



Installation de votre appareil

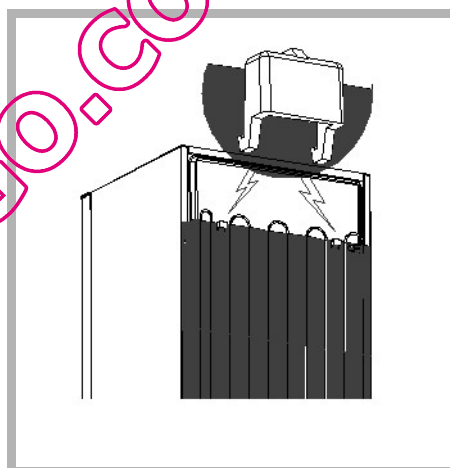
FR

⚠ Seule une installation correcte de votre appareil respectant les prescriptions qui vous sont données dans ce «guide d'installation et d'utilisation» vous permettra de conserver vos aliments dans de bonnes conditions, et avec une consommation d'énergie optimisée.

- Placez l'appareil dans une pièce sèche et aérée.
- Evitez les balcons, les vérandas, les terrasses : la chaleur excessive l'été et le froid en hiver pourraient empêcher le bon fonctionnement de votre appareil, voire même l'endommager.
- Ne le placez pas près d'une source de chaleur comme un four ou un radiateur par exemple.
- Votre appareil a été conçu pour un fonctionnement optimal à une certaine température ambiante. On dit alors qu'il est conçu pour une "classe climatique" particulière. Cette classe climatique est indiquée en clair sur la plaque signalétique située à l'intérieur de votre appareil, sur la paroi gauche en bas. Au-delà de ces températures, les performances de votre appareil peuvent se trouver diminuées.

Classe Climatique	Température ambiante
N	de +16°C à +32°C
N-ST	de +16°C à +38°C
N-T	de +16°C à +43°C
SN	de +10°C à +32°C
SN-ST	de +10°C à +38°C
SN-T	de +10°C à +43°C
ST	de +18°C à +38°C
T	de +18°C à +43°C

- Maintenez une distance minimum entre votre appareil et les autres meubles, sur les cotés, de 3 à 5 cm ou de 10 cm si votre appareil est prêt d'un mur et 10 cm au dessus pour une bonne circulation de l'air autour de l'appareil.
- Placez l'appareil à une distance convenable du mur au moyen des entretoises qui vous sont fournies dans le sachet d'accessoires. Vous devez pour cela monter les entretoises à l'arrière de l'appareil (voir Dessin).



- i** Une fois votre appareil installé, réglez ses pieds de manière à ce qu'il soit légèrement incliné vers l'arrière : vous faciliterez ainsi la bonne fermeture de la porte.
- ⚠ Avant d'y mettre les aliments, nettoyez l'intérieur et l'extérieur de votre appareil avec du bicarbonate de soude dissout dans de l'eau (1 cuillère à soupe de bicarbonate pour 4 litres d'eau). N'utilisez pas d'alcool, de poudres abrasives ou de détergents qui pourraient abîmer les surfaces. Voir chapitre «Nettoyage de votre appareil» .**

Inversion du sens d'ouverture de la porte

FR

Une fois la porte prête, préparez le compartiment congélateur :

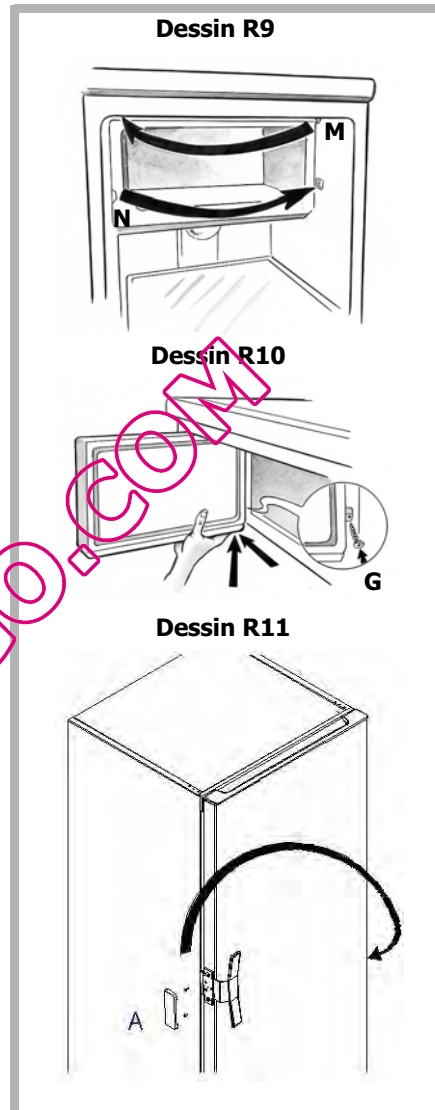
- Retirez avec soin le pivot du haut M sur le côté droit du compartiment congélateur (dessin R9).
- Insérez-le dans son logement à gauche (dessin R9).
- Procédez de la même manière pour la butée N du compartiment, dévissez-la de sa position d'origine à gauche
- Remettez-là dans son logement, sur le côté droit, et vissez pour la fixer.

Vous pouvez maintenant remonter la porte du compartiment congélateur:

- Insérez délicatement la porte dans le pivot (dessin R10)
- Insérez la charnière du bas dans son logement et vissez la vis **G** (dessin R10) pour la fixer.
- Refermez la porte du compartiment.
- Refermez la porte de l'appareil.

Réversibilité de la poignée

- Si besoin est, enlevez la couverture en plastique (A) (dessin R11).
- Dévissez la poignée du côté gauche et replacez-la sur le côté droit.
- Effectuez les trous de fixation (diamètre 2,5mm) en utilisant comme référence la poignée.
- Fixez-la en utilisant les vis-tarands.
- Au cas où la porte serait déjà pourvue de trous sur les deux côtés:
- Avant de la replacer sur le côté droit, enlever les bouchons couvre-trous.
- Fixez la poignée et introduisez les bouchons couvre-trous sur le côté gauche.

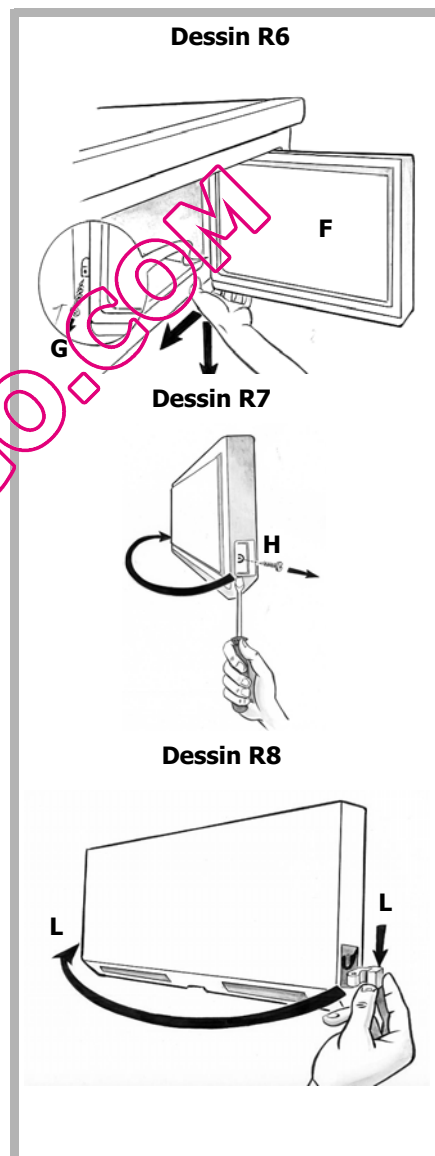


Réversibilité de la porte du congélateur

Pour répondre à certaines exigences particulières d'ergonomie, il est parfois nécessaire d'inverser la porte de l'appareil. La porte s'ouvre normalement vers la gauche (charnière à droite); si vous voulez ouvrir la porte vers la droite, vous pouvez modifier le sens d'ouverture en suivant les indications données ci-dessous.

Pour une installation correcte, nous vous invitons à suivre scrupuleusement les indications et la séquence des opérations suivantes:

- Ouvrez complètement la porte de l'appareil.
- Ouvrez la porte du compartiment congélateur F (dessin R6).
- Dévissez la vis G de fixation de la charnière du bas (dessin R6).
- Tirez délicatement vers vous la partie basse de la porte pour extraire de son logement la charnière du bas (dessin R6).
- Dégagez la porte du logement du goujon du haut (dessin R6).
- Pour préparer la porte, dévissez la butée H de la porte (sur le côté gauche) (dessin R7).
- Enlevez la charnière L du goujon du bas sur le côté droit (dessin R8).
- Déplacez la charnière L vers le côté gauche (dessin R8).
- Déplacez la butée H sur le côté droit et vissez-la dans son logement (dessin R8).



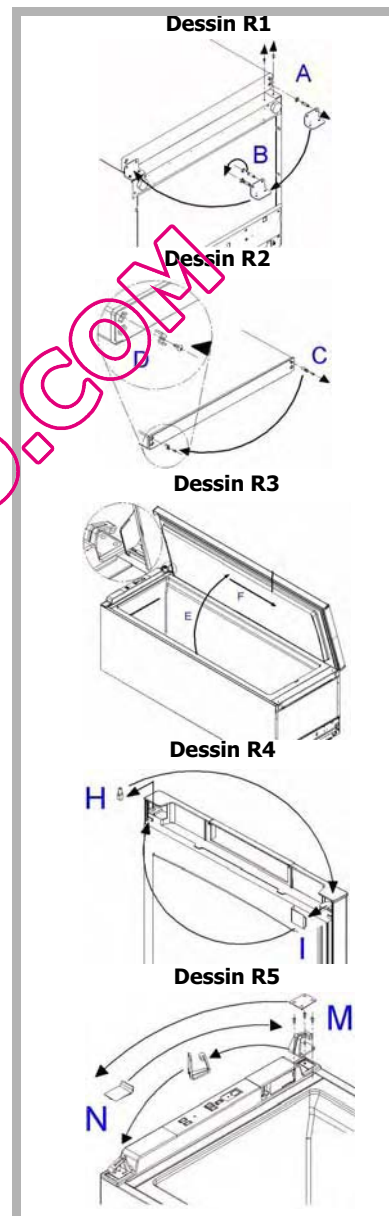
Inversion du sens d'ouverture de la porte

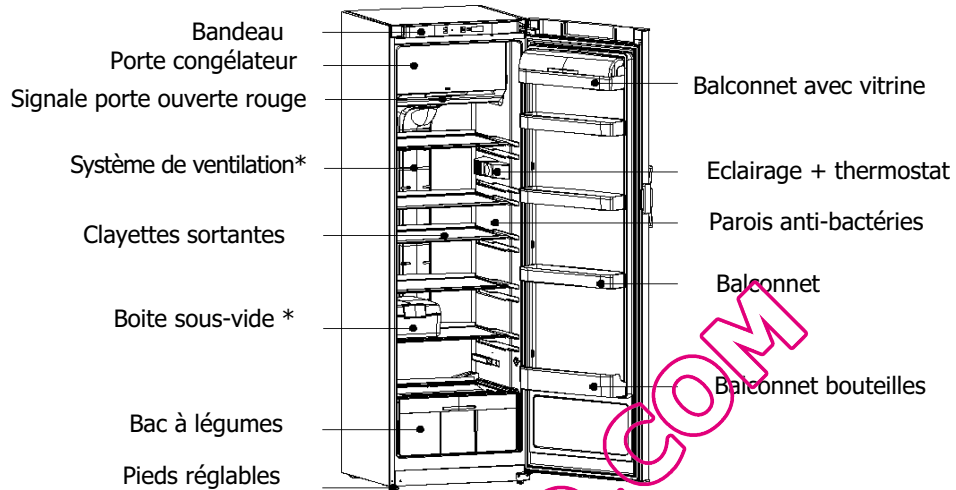
FR

La porte s'ouvre normalement vers la gauche (charnière à droite); si vous voulez ouvrir la porte vers la droite, vous pouvez modifier le sens d'ouverture en suivant les indications données ci-dessous. Pour une installation correcte, nous vous invitons à suivre scrupuleusement les indications et la séquence des opérations suivantes:

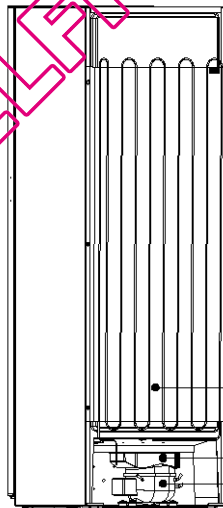
1. Couchez délicatement l'appareil sur le dos.
2. Dévissez la charnière inférieure (A) et retirez-la de la porte (dessin R1).
3. Dévissez l'axe de la charnière (conservez les entretoises en plastique introduits sur l'axe).
4. Visser l'axe dans le trou de gauche (B) de la charnière et introduisez les entretoises en plastique.
5. Dévissez la vis et enlevez la plaque d'arrêt de pivotement de la porte (C) faites la pivoter et introduisez-la par la partie inférieure de la porte, en laissant dépasser la partie la plus courte. Bloquez la plaque à l'aide de la vis (D) (dessin R2).
6. Ouvrez la porte à 45° (E) et tout en la déplaçant vers le bas (F), retirez l'axe supérieur de la charnière (dessin R3).
7. Retirez l'axe supérieur par la gauche (H) (dessin R4).
8. Retirez la plaque par la partie droite supérieure de la porte (I) et introduisez-la dans le logis situé à gauche.
9. Introduisez l'axe dans le trou situé dans la niche à droite de la partie supérieure de la porte.
10. Enlevez la plaque de couverture de la charnière supérieure et dévissez la charnière (M)(dessin R5).
11. Enlevez la plaque de couverture de la partie gauche du tableau de bord supérieur, faites-le pivoter et introduisez-le dans le logis d'où vous avez enlevé la charnière (N).
12. Placez et fixez la charnière supérieure droite du produit et introduisez la plaque de couverture.
13. Introduisez la porte dans la charnière gauche en la tenant ouverte à 45° et fermez-la sur le produit.
14. Introduisez la charnière inférieure dans la porte en utilisant les entretoises prévues à cet effet et fixez-la à l'aide des vis.
- 15) Remettez le produit debout.

⚠ Attendez deux heures avant de rallumer votre appareil.





* en fonction des modèles



i Ce guide d'installation et d'utilisation de votre réfrigérateur-congélateur est valable pour plusieurs modèles. De légères différences de détails et d'équipements peuvent apparaître entre votre appareil et les descriptions présentées.

Condenseur

Bac de récupération d'eau

Moteur

Respect de l'environnement et économies d'énergie **FR**

Pour limiter la consommation électrique de votre appareil :

- Installez-le dans un endroit approprié (voir chapitre "Installation de votre appareil").
- Gardez la porte ouverte le moins de temps possible. N'introduisez pas d'aliments encore chauds dans votre réfrigérateur ou congélateur, en particulier s'il s'agit de soupes ou de préparations qui libèrent une grande quantité de vapeur.
- Veillez au fonctionnement optimal de votre appareil en ne laissant pas s'accumuler trop de givre dans le congélateur (dégivrez-le quand l'épaisseur de givre dépasse 5-6 mm) et en nettoyant périodiquement le condenseur (voir chapitre "Entretien courant de votre appareil").
- Contrôlez périodiquement le joint de la porte et assurez-vous qu'elle ferme toujours de manière efficace. Si ce n'est pas le cas, adressez-vous à votre service après-vente.

En conformité avec les dispositions législatives les plus récentes en matière de protection et respect de l'environnement, votre appareil ne contient pas de C.F.C., mais un gaz réfrigérant appelé R600a. Le type exact de gaz réfrigérant utilisé dans votre appareil est d'ailleurs indiqué clairement sur la plaque signalétique qui se trouve à l'intérieur de la partie réfrigérateur de votre appareil, sur la paroi gauche en bas.

Le R600a est un gaz non polluant qui ne nuit pas à la couche d'ozone et dont la contribution à l'effet de serre est quasiment nulle.

PROTECTION DE L'ENVIRONNEMENT

Les matériaux d'emballage de cet appareil sont recyclables. Participez à leur recyclage et contribuez ainsi à la protection de l'environnement en les déposant dans les conteneurs municipaux prévus à cet effet.



Votre appareil contient également de nombreux matériaux recyclables. Il est donc marqué de ce logo afin de vous indiquer que dans les pays de l'Union Européenne les appareils usagés ne doivent pas être mélangés avec d'autres déchets. Le recyclage des appareils qu'organise votre fabricant sera ainsi réalisé dans les meilleures conditions, conformément à la directive européenne 2002/96/CE sur les déchets d'équipements électriques et électroniques. Adressez vous à votre mairie ou à votre revendeur pour connaître les points de collecte des appareils usagés les plus proches de votre domicile.

Nous vous remercions pour votre collaboration à la protection de l'environnement.

BIOCARE - Les parois anti-bactéries

Il s'agit d'un revêtement spécifique sur la cuve de votre réfrigérateur composé d'ions d'argent qui empêchent les bactéries de se développer.

Le revêtement anti-bactéries ne nécessite aucun traitement particulier et il reste actif tout au long de la vie de votre appareil. Vous devez cependant nettoyer votre appareil régulièrement. Voir chapitre "Nettoyage de votre appareil".

Cet appareil, destiné à un usage exclusivement domestique, a été conçu pour conserver et congeler des aliments.

⚠ Respectez impérativement les consignes suivantes. Nous déclinons toute responsabilité et toute garantie en cas de non-respect de ces recommandations pouvant entraîner des dégâts matériels ou corporels.

- Cet appareil n'est pas prévu pour être utilisé par des personnes (y compris les enfants) dont les capacités physiques, sensorielles ou mentales sont réduites, ou des personnes dénuées d'expérience ou de connaissance, sauf si elles ont pu bénéficier, par l'intermédiaire d'une personne responsable de leur sécurité, d'une surveillance ou d'instructions préalables concernant l'utilisation de l'appareil.

- Il convient de surveiller les enfants pour s'assurer qu'ils ne jouent pas avec l'appareil.

- Votre appareil doit être installé, fixé si nécessaire, et utilisé conformément aux instructions de ce guide d'installation et d'utilisation, ce afin de lui éviter tout dommage et d'éviter les dangers dus à son éventuelle instabilité ou à une mauvaise installation.

⚠ Si l'appareil a été transporté chez vous en position horizontale, mettez-le à la verticale et attendez deux heures avant de le brancher. Une petite quantité d'huile peut s'être écoulée dans le circuit de réfrigération, vous devez lui laisser le temps de refluer vers le moteur avant de brancher l'appareil, faute de quoi vous risquez de l'endommager.

- Si votre appareil est équipé de roulettes, rappelez-vous qu'elles servent uniquement à faciliter les petits mouvements. Ne le déplacez pas sur de plus longs trajets.

- Procédez au premier nettoyage (voir chapitre "Installation de votre appareil") avant de brancher votre appareil au réseau électrique. Avant toute opération d'entretien, débranchez votre appareil. Ne tirez pas sur le cordon d'alimentation, mais saisissez directement la fiche.

- Ne mettez jamais de bouteilles ou bocaux contenant des liquides au congélateur sauf s'ils ne sont remplis qu'au 2/3 de leur capacité: la

congélation dilate les liquides et le récipient risquerait d'exploser.

- N'utilisez aucun autre moyen que ceux que nous vous recommandons dans ce guide pour accélérer le dégivrage.

- N'utilisez pas d'appareils électriques à l'intérieur des compartiments destinés à la conservation des aliments congelés, sauf recommandation contraire du fabricant.

- Ne laissez pas les enfants jouer avec l'appareil, éloignez les animaux domestiques.

- Les appareils usagés doivent immédiatement être rendus inutilisables. Débranchez et coupez le câble d'alimentation au ras de l'appareil.

- Fermez la fermeture de la porte inutilisable, ou mieux encore, démontez la porte afin d'éviter par exemple qu'un enfant ou un animal ne risque de rester enfermé à l'intérieur en jouant.

- Si des incidents se produisent et que vous ne pouvez les résoudre grâce aux conseils que nous vous donnons (voir chapitre «Anomalies de fonctionnement»), faites appel exclusivement aux centres de service après-vente agréés ou bien à un professionnel qualifié.

⚠ Le circuit de réfrigération de votre appareil renferme de l'isobutane réfrigérant (R600a), un gaz naturel non polluant mais néanmoins inflammable. Pendant le transport et l'installation de votre appareil, assurez-vous qu'aucun des composants du circuit de réfrigération n'ait été endommagé. En cas de dommage, tenez votre appareil à l'écart des flammes et de toute source de chaleur ou d'inflammation, et aérez la pièce où il se trouve.

Brandt

Chère Cliente, Cher Client,

Vous venez d'acquérir un **réfrigérateur-congélateur BRANDT** et nous vous en remercions.

Nous avons mis dans cet appareil toute notre passion, notre savoir-faire pour qu'il réponde au mieux à vos besoins. Innovant, performant, nous l'avons conçu pour qu'il soit aussi toujours facile à utiliser.

Vous trouverez également dans la gamme des produits **BRANDT**, un vaste choix de lave-vaisselle, lave-linge et sèche-linge, congélateurs, cuisinières et fours, table de cuisson et hottes, que vous pourrez coordonner à votre nouveau **réfrigérateur-congélateur BRANDT**.

Bien entendu, dans un souci permanent de satisfaire le mieux possible vos exigences vis à vis de nos produits, notre service consommateurs est à votre disposition et à votre écoute pour répondre à toutes vos questions ou suggestions (coordonnées à la fin de ce livret).

Et connectez-vous aussi sur notre site www.brandt.com où vous trouverez tous nos produits, ainsi que des informations utiles et complémentaires.

BRANDT

Dans le souci d'une amélioration constante de nos produits, nous nous réservons le droit d'apporter à leurs caractéristiques techniques, fonctionnelles ou esthétiques toutes modifications liées à leur évolution.



Important:


Avant d'installer et d'utiliser votre appareil, veuillez lire attentivement ce guide d'installation et d'utilisation qui vous permettra de vous familiariser très rapidement avec son fonctionnement.

www.brandt.com

1 Sécurité et environnement	
• Consignes de sécurité.....	4
• Respect de l'environnement et économies d'énergie	5
• BIO CARE - Les parois anti-bactéries.....	5
2 Description de votre appareil	
3 Comment effectuer votre première installation	
• Inversion du sens d'ouverture de la porte.....	7
• Installation de votre appareil.....	10
• Normes d'installation	11
• Raccordement électrique	12
4 Comment utiliser votre réfrigérateur	
• Réglage de la température de votre réfrigérateur	13
• Froid brassé ou régulé (en fonction des modèles).....	14
• Préparation des aliments à mettre au réfrigérateur.....	15
• Rangement des aliments dans votre réfrigérateur.....	15
• Dégivrage automatique de votre réfrigérateur	16
5 Comment utiliser votre congélateur	
• Produits congelés / produits surgelés	17
• Préparation des aliments à congeler.....	17
• Guide de congélation des aliments.....	18
• Rangement des aliments dans votre congélateur	21
• Décongélation des aliments	21
• Indicateur de porte ouverte (en fonction des modèles)	22
• Dégivrage du compartiment congélateur.....	22
6 Entretien courant de votre appareil	
• Nettoyage de votre appareil.....	23
• Filtre à humidité.....	24
• Changement de l'ampoule.....	24
• Clearit.....	24
7 Anomalies de fonctionnement	
• Bruits de fonctionnement normaux	25
• Désagréments ou petites pannes	25


Ce guide d'installation et d'utilisation de votre réfrigérateur-congélateur est valable pour plusieurs modèles. De légères différences de détails et d'équipements peuvent apparaître entre votre appareil et les descriptions présentées.

Au fil des pages de cette notice, vous découvrirez les symboles suivants qui vous signaleront:

 **les consignes de sécurité à respecter impérativement**

 **un danger d'inflammation d'un gaz**

 **un danger électrique**

 **les conseils et les informations importantes**

Brandt

FR GUIDE D'INSTALLATION & D'UTILISATION
EN OPERATING AND INSTALLATION INSTRUCTIONS
DE BENUTZERHANDBUCH

Réfrigérateur-Congélateur
Fridge-Freezer
Kühlschrank-Tiefkühlschrank

