

**de Montageanleitung**

Standgerät

**en Installation instructions**

Free-standing appliance

**fr Notice de montage**

Appareil indépendant

**it Istruzioni per il montaggio**

Apparecchio indipendente

**nl Montagevoorschrift**

Vrijstaand apparaat

**es Instrucciones de montaje**

Aparato de libre instalación

**pt Instruções de montagem**

Aparelho Solo

**el Οδηγίες τοποθέτησης**

Ανεξάρτητη συσκευή

**tr Montaj kılavuzu**

Solo cihaz

**da Monteringsvejledning**

Gulvmodel

**no Monteringsanvisning**

Frittstående apparat

**sv Monteringsanvisning**

Fristående skåp

**fi Asennusohjeet**

Vapaasti sijoitettava laite

**ru Инструкция по монтажу**

Напольный прибор

**pl Instrukcja montażu**

Urządzenie wolnostojące

**cs Montážní návod**

Volně stojící spotřebič

QUELFRIGO.COM

---

## de Inhaltsverzeichnis

Montageanleitung verwenden .....	5	Türgriff wechseln .....	6
Aufstellort .....	5	Wandabstandshalter montieren .....	6
Türanschlag wechseln .....	5	Gerät ausrichten .....	6

---

## en Table of Contents

Using the installation instructions .....	7	Changing the door handle .....	8
Installation location .....	7	Fitting the wall spacer .....	8
Changing over the door hinges .....	7	Aligning the appliance .....	8

---

## fr Table des matières

Utiliser la notice de montage .....	9	Changer la poignée de porte .....	10
Lieu d'installation .....	9	Monter les écarteurs muraux .....	10
Inversion du sens d'ouverture de porte .....	9	Ajuster l'appareil .....	10

---

## it Indice

Uso delle istruzioni per il montaggio .....	11	Sostituzione della maniglia della porta .....	12
Luogo d'installazione .....	11	Montaggio del distanziatore murale .	12
Inversione della porta .....	11	Livellare l'apparecchio .....	12

---

## nl Inhoud

Montagehandleiding gebruiken .....	13	Deurgreep verwisselen .....	14
De juiste plaats .....	13	Wandafstandhouder monteren .....	14
Verwisselen van de deurophanging .	13	Apparaat horizontaal zetten .....	14

---

## es Índice

Instalar el aparato de conformidad con las instrucciones de montaje .....	15	Cambiar el sentido de apertura de la puerta .....	16
Lugar de emplazamiento .....	15	Cambiar la manilla de la puerta .....	16
		Montar los distanciadores .....	16
		Nivelar el aparato .....	17

---

## pt Índice

Utilizar as Instruções de montagem .	18	Alteração da localização	
Local da instalação .....	18	do puxador da porta .....	19
Alteração do sentido de abertura		Montar o distanciador da parede ....	19
da porta .....	19	Alinhar o aparelho .....	20

---

## el Πίνακας περιεχομένων

Χρήση των οδηγιών τοποθέτησης ....	21	Τοποθέτηση του τεμαχίου διατήρησης	
Τόπος τοποθέτησης .....	21	απόστασης από τον τοίχο .....	22
Αλλαγή της φοράς της πόρτας .....	22	Ευθυγράμμιση της συσκευής .....	23
Αλλαγή της λαβής της πόρτας .....	22		

---

## tr İçindekiler

Montaj kılavuzunun kullanılması .....	24	Duvar mesafesi koruyucunun	
Cihazın kurulacağı yer .....	24	monte edilmesi .....	25
Kapı menteşelerinin değiştirilmesi ....	24	Cihazın doğru konumlandırılması ....	25
Kapı kolunun değiştirilmesi .....	25		

---

## da Indholdsfortegnelse

Monteringsvejledning anvendes .....	26	Udskiftning af dørgrebet .....	27
Opstillingssted .....	26	Vægafstandsholder monteres .....	27
Ændring af dørens åbningsretning ...	26	Justering af skabet .....	27

---

## no Innholdsfortegnelse

Bruk av monteringsveiledningen .....	28	Montering av avstandsholderen	
Plasseringssted .....	28	til vegg .....	29
Omhengsling av døren .....	28	Innretting av apparatet .....	29
Skift av dørhåndtak .....	29		

---

## sv Innehållsförteckning

Använd monteringsanvisningen .....	30	Flytta handtag .....	31
Platsen .....	30	Montera väggavståndshållare .....	31
Hänga om dörren .....	30	Ställa upp skåpet .....	31

---

## fi Sisällysluettelo

Näin käytät asennusohjetta .....	32	Ovikahvan vaihto .....	33
Sijoituspaiikka .....	32	Seinävälilevyn asennus .....	33
Oven käätisyden vaihto .....	32	Laitteen suoristaminen .....	33

---

## ru Содержание

Применение инструкции по монтажу .....	34	Смена местоположения ручки дверцы .....	35
Место установки .....	34	Монтаж дистанцирующего элемента .....	35
Изменение направления открывания дверцы .....	35	Выравнивание прибора .....	36

---

## pl Spis treści

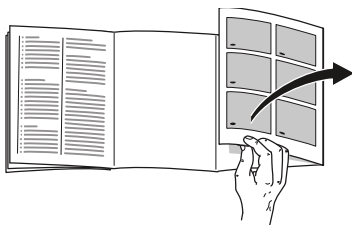
Używanie instrukcji montażu .....	37	Zmiana uchwytu drzwi .....	38
Miejsce ustawienia .....	37	Montaż elementów dystansowych ....	38
Zmiana zawiasów .....	37	Wyprostowanie urządzenia .....	38

---

## cs Obsah

Používání montážního návodu .....	39	Výměna rukojeti dveří .....	40
Místo instalace .....	39	Montáž stěnové rozpěrky .....	40
Výměna závěsu dveří .....	39	Ustavení spotřebiče .....	40

## Montageanleitung verwenden



Bitte klappen Sie die letzte Seite mit den Abbildungen aus.

Diese Montageanleitung gilt für mehrere Modelle.

Abweichungen bei den Abbildungen sind möglich.

## Aufstellort

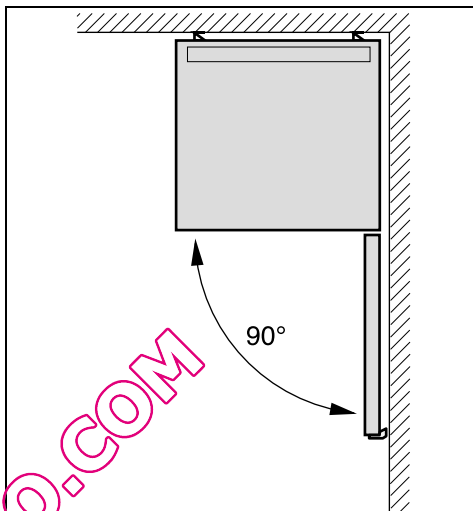
Als Aufstellort eignet sich ein trockener, belüftbarer Raum. Der Aufstellort sollte nicht direkter Sonnenbestrahlung ausgesetzt und nicht in der Nähe einer Wärmequelle wie Herd, Heizkörper etc. sein. Wenn das Aufstellen neben einer Wärmequelle unvermeidbar ist, verwenden Sie eine geeignete Isolierplatte oder halten Sie folgende Mindestabstände zur Wärmequelle ein:

- Zu Elektro- und Gasherden 3 cm.
- Zu Öl- oder Kohleanstellherden 30 cm.

Der Boden am Aufstellort darf nicht nachgeben. Boden eventuell verstärken. Eventuelle Bodenunebenheiten mit Unterlagen ausgleichen.

## Wandabstand

Gerät so aufstellen, dass ein Türöffnungswinkel von  $90^\circ$  gewährleistet ist.



## Türanschlag wechseln

(falls erforderlich)

Wir empfehlen den Türanschlag durch unseren Kundendienst wechseln zu lassen. Die Kosten für einen Türanschlagwechsel können Sie bei Ihrem zuständigen Kundendienst erfragen.



### Warnung

Während des Türanschlagwechsels darf das Gerät nicht am Stromnetz angeschlossen sein. Vorher Netzstecker ziehen. Um die Geräterückseite nicht zu beschädigen, ausreichend Polstermaterial unterlegen. Gerät vorsichtig auf die Rückseite legen.

Wechseln Sie den Türanschlag in Reihenfolge der Zahlen. Bild **1**

### Hinweis

Wird das Gerät auf den Rücken gelegt, darf der Wandabstandshalter nicht montiert sein.

## Türgriff wechseln

(falls erforderlich)

Bild **2**

Wechseln Sie den Türgriff in Reihenfolge der Zahlen.

## Wandabstandshalter montieren

Bild **3**

Falls vorhanden:

Wandabstandshalter montieren, um die ausgewiesene Energieaufnahme des Gerätes zu erreichen. Ein reduzierter Wandabstand schränkt das Gerät in seiner Funktion nicht ein. Die Energieaufnahme kann sich dann geringfügig erhöhen.

### Abstand zur Rückwand

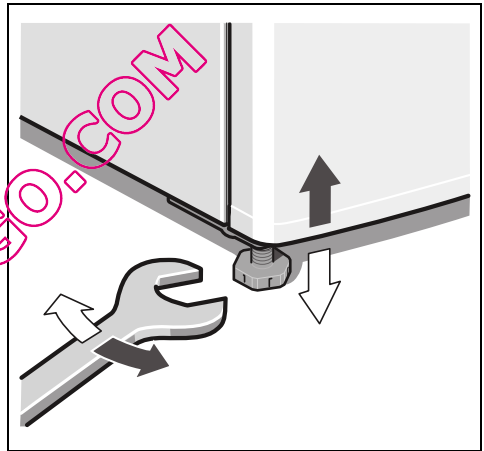
Ein Abstand von 75 mm darf nicht überschritten werden.

## Gerät ausrichten

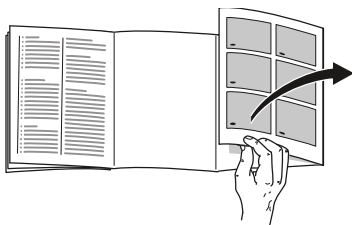
Gerät auf den vorgesehenen Platz stellen und ausrichten. Es muss fest und eben stehen. Unebenheiten des Bodens durch die beiden vorderen Schraubfüße ausgleichen. Zum Verstellen der Schraubfüße einen Schraubenschlüssel verwenden.

### Hinweis

Das Gerät muss senkrecht stehen. Richten Sie es mit Hilfe einer Wasserwaage aus.



## Using the installation instructions



Please fold out the illustrated last page. These installation instructions refer to several models.

The diagrams may differ.

## Installation location

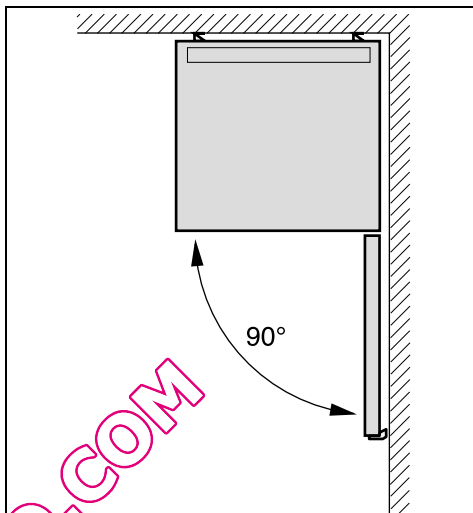
A dry, well ventilated room is suitable as an installation location. The installation location should not be exposed to direct sunlight and not placed near a heat source, e.g. a cooker, radiator, etc. If installation next to a heat source is unavoidable, use a suitable insulating plate or observe the following minimum distances from the heat source:

- 3 cm to electric or gas cookers.
- 30 cm to an oil or coal-fired cooker.

The floor of the installation location must not give way; if required, reinforce floor. If the floor is uneven, compensate with supports.

## Distance from wall

When installing the appliance, ensure that the door can be opened by 90°.



## Changing over the door hinges

(if required)

We recommend that you have the door hinges changed over by our customer service. You can find out the costs for changing over the door hinges from your appropriate customer service.

### Warning

While changing over the door hinges, ensure that the appliance is not connected to the power supply. Pull out the mains plug beforehand. To prevent damaging the back of the appliance, place adequate padding underneath. Carefully place the appliance on its back.

en

Change over the door hinges in numerical sequence. Fig. **1**

**Note**

If the appliance is placed on its back, ensure that the wall spacer is not fitted.

---

## Changing the door handle

(if required)

Fig. **2**

Change the door handle in numerical sequence.

---

## Fitting the wall spacer

Fig. **3**

If available:

Fit wall spacers to obtain the indicated energy rating of the appliance.

A reduced wall gap will not restrict the function of the appliance. The energy rating may then increase slightly.

## Distance to the back wall

The distance of 75 mm must not be exceeded.

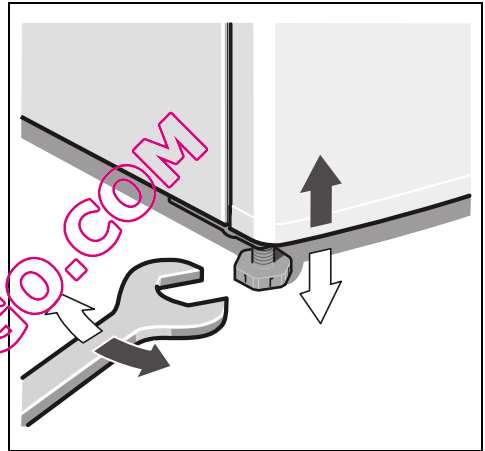
---

## Aligning the appliance

Place the appliance in the designated location and align. The appliance must be level. If the floor is uneven, use the front height-adjustable feet. Adjust the height-adjustable feet with a wrench.

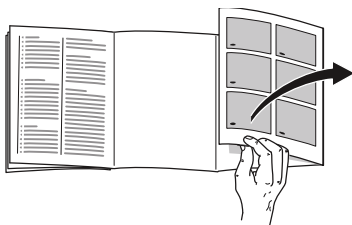
**Note**

The appliance must be upright. Please align it with a spirit level.





## Utiliser la notice de montage



Veillez déplier la dernière page, illustrée, de la notice. Cette notice de montage vaut pour plusieurs modèles. Selon le modèle, l'appareil peut différer du contenu des illustrations.

## Lieu d'installation

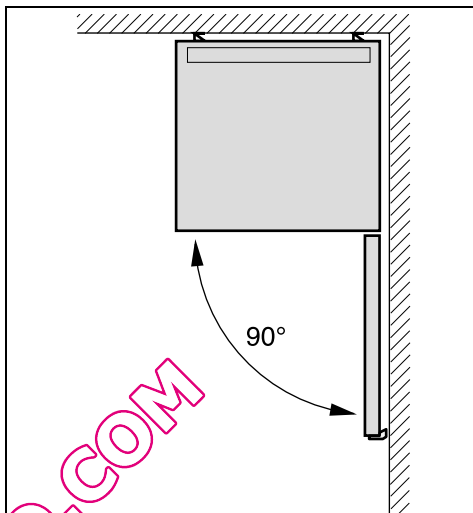
Un local sec et aérable convient comme lieu d'installation. Il faudrait que le lieu d'installation ne soit pas directement exposé aux rayons solaires et pas à proximité d'une source de chaleur (cuisinière, radiateur, etc.). Si l'installation à côté d'une source de chaleur est inévitable, veuillez utiliser un panneau isolant approprié ou respecter les écarts minimums suivants par rapport à la source de chaleur :

- 3 cm par rapport aux cuisinières électriques ou à gaz.
- 30 cm par rapport à un appareil de chauffage au fuel ou au charbon.

Sur l'emplacement, le sol ne doit pas s'affaisser. Renforcez-le le cas échéant. Placez des garnitures sous l'appareil pour compenser les inégalités du sol éventuelles.

## Écart mural

Implantez l'appareil de sorte à garantir un angle d'ouverture de porte de 90°.



## Inversion du sens d'ouverture de porte

(si nécessaire)

Nous recommandons de confier l'inversion du sens d'ouverture de porte à notre service après-vente. Pour connaître le prix d'une inversion du sens d'ouverture de porte, consultez votre service après-vente compétent.



### Mise en garde

Pendant le changement du sens d'ouverture de porte, l'appareil ne doit pas être relié au secteur. Avant le changement, débranchez la fiche mâle de la prise de courant. Pour ne pas endommager le dos de l'appareil, placez en dessous suffisamment de matériau amortisseur. Couchez prudemment l'appareil sur le dos.

Inversez le sens d'ouverture de la porte dans l'ordre des chiffres. Fig. **1**

### Remarque

Si l'appareil va être couché sur le dos, il ne faut pas monter l'écarteur mural latéral.

## Changer la poignée de porte

(si nécessaire)

Fig. **2**

Changez la poignée de porte dans l'ordre des chiffres.

## Monter les écarteurs muraux

Fig. **3**

Si présent :

Montez les écarteurs muraux pour parvenir à la quantité mentionnée d'énergie absorbée par l'appareil. Un écart moins élevé par rapport au mur ne restreint pas le fonctionnement de l'appareil. Dans ce cas, l'énergie absorbée peut augmenter légèrement.

### L'écart par rapport à la paroi arrière

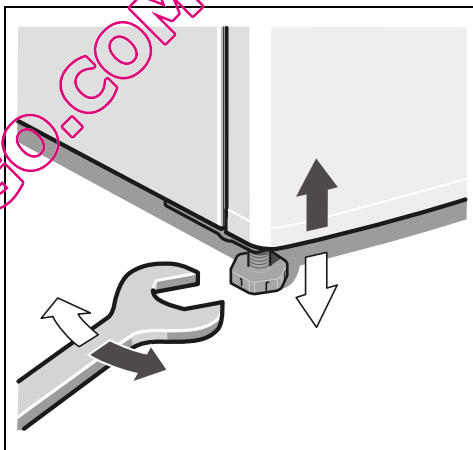
Il ne faut pas dépasser un écart de 75 mm.

## Ajuster l'appareil

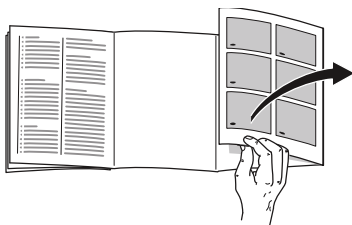
Amenez l'appareil sur l'emplacement prévu puis ajustez-le pour qu'il se retrouve bien d'aplomb. Veillez à ce que l'appareil repose parfaitement d'aplomb sur un sol plan. Si le sol présente des inégalités, compensez-les à l'aide des deux pieds à vis situés à l'avant de l'appareil. Pour modifier le réglage des pieds à vis, servez-vous d'une clé à fourche.

### Remarque

L'appareil doit reposer à la verticale. Ajustez-le à l'aide d'un niveau à bulle.



## Uso delle istruzioni per il montaggio



Aprire l'ultima pagina con le figure. Il presente manuale di montaggio vale per più modelli.

Nelle illustrazioni sono possibili differenze.

## Luogo d'installazione

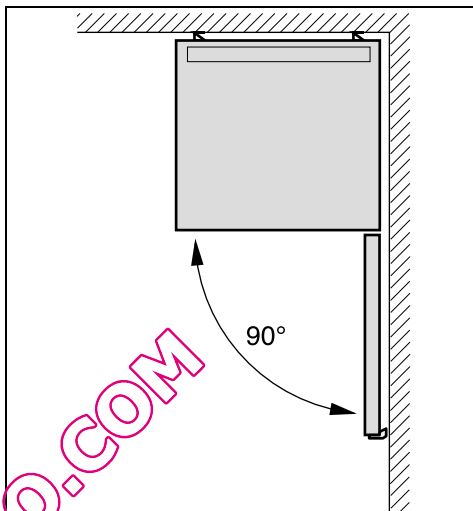
Il luogo d'installazione idoneo è un locale asciutto, ventilabile. Il luogo d'installazione non deve essere esposto ad irraggiamento solare diretto e non essere vicino ad una fonte di calore, cucina, calorifero ecc. Se è inevitabile l'installazione accanto ad una fonte di calore, utilizzare un idoneo pannello isolante, oppure rispettare le seguenti distanze minime dalla fonte di calore:

- Da cucine elettriche o a gas 3 cm.
- Da stufe ad olio o a carbone 30 cm.

Il pavimento nel luogo d'installazione non deve cedere, rinforzarlo se necessario. Compensare gli spessori le eventuali disuguaglianze del pavimento.

## Distanza dal muro

Installare l'apparecchio in modo da garantire un angolo di apertura della porta di 90°.



## Inversione della porta

(se necessario)

Consigliamo di fare invertire la chiusura della porta dal nostro Servizio Assistenza Clienti. Chiedere il costo per un'inversione dell'apertura della porta al servizio assistenza clienti competente per la zona.



### Avviso

Durante l'inversione della porta l'apparecchio non deve essere collegato alla rete elettrica. Estrarre prima la spina di alimentazione. Per non danneggiare la parte posteriore dell'apparecchio, mettere sotto sufficiente materiale morbido. Deposare l'apparecchio con cautela sul lato posteriore.

Cambiare il lato cerniere della porta seguendo l'ordine numerico. Figura **1**

### Avvertenza

Il distanziatore murale non deve essere montato se si depongono l'apparecchio sul dorso.

## Sostituzione della maniglia della porta

(se necessario)

Figura **2**

Sostituire la maniglia della porta seguendo l'ordine numerico.

## Montaggio del distanziatore murale

Figura **3**

Se disponibile:

Per raggiungere l'assorbimento di energia indicato dell'apparecchio montare il distanziatore murale. Una minore distanza dal muro non influisce sulla funzionalità dell'apparecchio. Può tuttavia causare una piccola aumentazione di assorbimento di energia.

### Distanza dalla parete posteriore

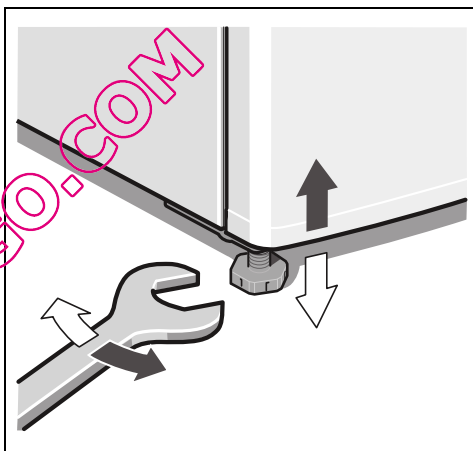
Non superare la distanza di 75 mm.

## Livellare l'apparecchio

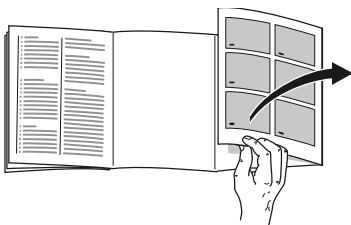
Disporre e livellare l'apparecchio nel luogo previsto. L'apparecchio deve poggiare stabilmente sul pavimento ed essere livellato. Compensare le disuguaglianze del pavimento per mezzo dei due piedini a vite anteriori. Per regolare i piedini a vite utilizzare un cacciavite.

### Avvertenza

L'apparecchio deve essere verticale. Livellarlo con una livella a bolla d'aria.



## Montagehandleiding gebruiken

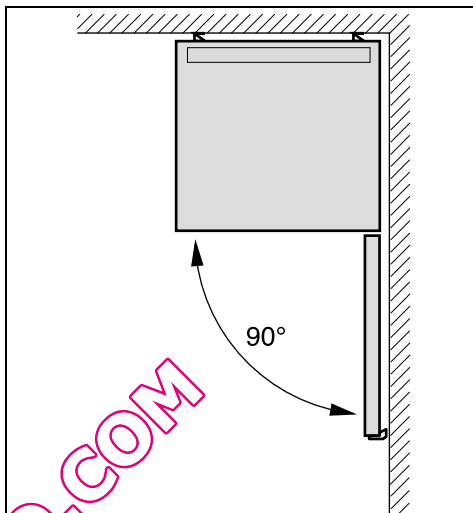


De laatste bladzijde met de afbeeldingen uitklappen. Dit montagevoorschrift is van toepassing voor meerdere modellen.

Kleine afwijkingen in de afbeeldingen zijn mogelijk.

## Afstand tot de wand

Het apparaat zodanig opstellen dat de deur 90° kan worden geopend.



## De juiste plaats

Elke droge, goed te ventileren ruimte is geschikt. Het apparaat niet in de zon of naast een fornuis, verwarmingsradiator of een andere warmte bron plaatsen. Is plaatsing naast een warmtebron niet te vermijden, maak dan gebruik van een isolerende plaat of neem de volgende minimumafstanden tot de warmtebron in acht:

- Naast elektrische- of gasfornuizen 3 cm.
- Naast een CV-installatie 30 cm.

De vloer op de plaats van opstelling mag niet meegeven, vloer eventueel verstevigen. Eventuele oneffenheden in de vloer opheffen door er iets onder te leggen.

## Verwisselen van de deurophanging

(indien nodig)

Wij raden u aan de deurophanging door de Servicedienst te laten verwisselen. De kosten voor het verwisselen van de deuraanslag kunt u opvragen bij de Servicedienst in uw regio.



### Waarschuwing

Tijdens het verwisselen van de deurophanging mag het apparaat niet op het elektriciteitsnet zijn aangesloten. Eerst de stekker uit het stopcontact trekken. Leg voldoende zacht materiaal op de grond, om te voorkomen dat de achterkant van het apparaat beschadigd raakt. Het apparaat voorzichtig op zijn rug leggen.

Verwissel de deuraanslag in de volgorde van de cijfers. Afb. **1**

### Aanwijzing

Wanneer het apparaat op de rug wordt gelegd, mag de wandafstandhouder niet gemonteerd zijn.

## Deurgreep verwisselen

(indien nodig)

Afb. **2**

Verwissel de deurgreep in de volgorde van de cijfers.

## Wandafstandhouder monteren

Afb. **3**

Indien aanwezig:

Wandafstandhouder monteren om de geplande energieopname van het apparaat te bereiken. Een kleinere afstand tot de muur heeft geen nadelige invloed op de werking van het apparaat. Het energieverbruik kan dan iets hoger worden.

### Afstand tot de achterwand

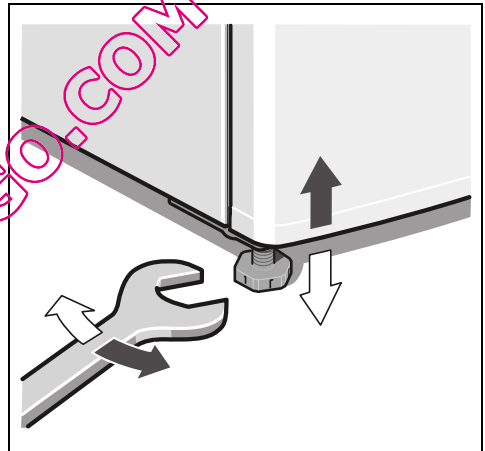
De afstand van 75 mm mag niet worden overschreden.

## Apparaat horizontaal zetten

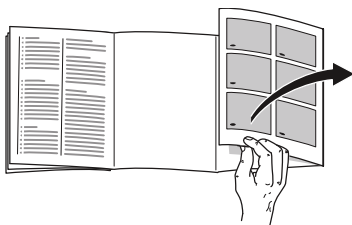
Het apparaat op de daarvoor bestemde plaats zetten en stellen. Het apparaat moet waterpas en stevig op de vloer staan. Oneffenheden in de vloer d.m.v. de twee schroefvoetjes aan de voorkant opheffen. Om de schroefvoetjes te verstellen een steeksleutel gebruiken.

### Aanwijzing

Het apparaat moet loodrecht staan. Zet het apparaat in de juiste stand met behulp van een waterpas.



## Instalar el aparato de conformidad con las instrucciones de montaje



Despliegue, por favor, la última página con las ilustraciones. Las presentes instrucciones de montaje son válidas para varios modelos.

Por ello es posible que las ilustraciones muestren detalles y características de equipamiento que no concuerdan con las de su aparato concreto.

## Lugar de emplazamiento

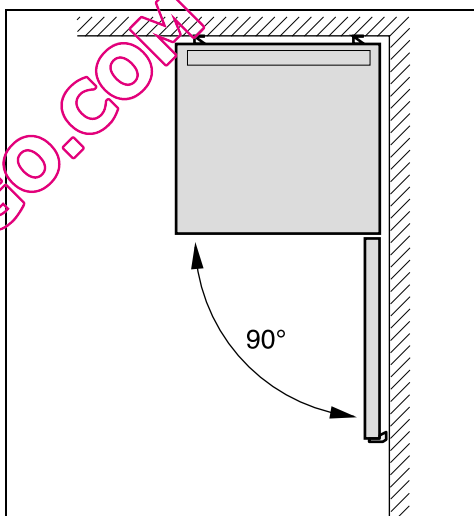
El lugar más adecuado para el emplazamiento del aparato es una habitación seca, dotada de una buena ventilación. El aparato no debe instalarse de forma que reciba directamente los rayos del sol, ni tampoco encontrarse próximo a focos activos de calor tales como cocinas, calefacciones, etc. No obstante, si esto último fuera inevitable, se habrá de proteger la unidad con un panel aislante adecuado, o bien observar las siguientes distancias mínimas de separación con respecto a la fuente de calor en cuestión:

- Cocinas eléctricas y de gas, 3 cm.
- Cocinas de gas-oil o de carbón, 30 cm.

El suelo en el lugar de emplazamiento del aparato deberá poseer una suficiente capacidad de sustentación. En caso necesario deberá reforzarse adecuadamente. Las posibles irregularidades del suelo se pueden compensar mediante calzos.

## Distancia respecto a la pared

Instalar el aparato de modo que quede asegurado un ángulo de apertura de la puerta de 90°.



---

## Cambiar el sentido de apertura de la puerta

(en caso necesario)

Aconsejamos encargar los trabajos necesarios para cambiar el sentido de apertura de la puerta al Servicio de Asistencia Técnica Oficial de la marca. Los costes para cambiar el sentido de apertura de la puerta los puede consultar en el Servicio de Asistencia Oficial de la marca de su zona o localidad.

### Advertencia

El aparato no deberá estar conectado a la red eléctrica durante la ejecución de los trabajos para cambiar el sentido e apertura de la puerta. Extraer a tal efecto previamente el cable de conexión del aparato de la toma de corriente. Con objeto de no causar daños en la parte posterior del aparato deberá colocarse debajo de éste suficiente material de acolchado. Volcar el aparato cuidadosamente hasta hacerlo descansar sobre su parte posterior.

Cambie el sentido de apertura de la puerta ejecutando las operaciones según el orden marcado por los números. Fig. **1**

### Nota

En caso de volcar el aparato y colocarlo sobre su parte posterior, el distanciador respecto a la pared no deberá estar montado.

---

## Cambiar la manilla de la puerta

(en caso necesario)

Fig. **2**

Ejecutar las operaciones según el orden marcado por los números.

---

## Montar los distanciadores

Fig. **3**

En caso necesario:

Montar los elementos distanciadores respecto a la pared para alcanzar la absorción de energía indicada. Una distancia reducida respecto a la pared no influye negativamente en el funcionamiento del aparato. Aunque puede ocurrir que la absorción de energía aumente ligeramente.

### Distancia respecto a la pared

No se deberá superar la distancia de 75 mm.

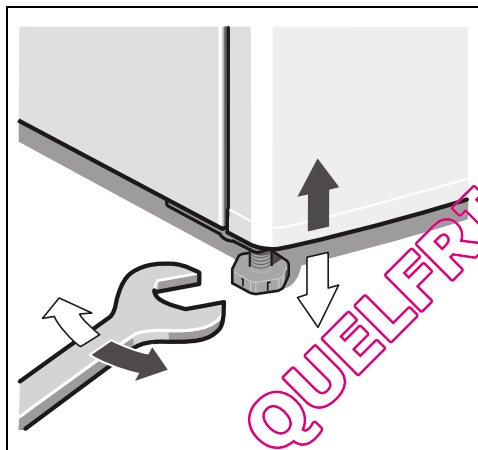


## Nivelar el aparato

Colocar el aparato en su emplazamiento definitivo y nivelarlo. El aparato deberá asentarse firmemente sobre un piso o base plana y horizontal. Las posibles irregularidades del suelo se pueden compensar con ayuda de los soportes roscados del frontal del aparato. Para enroscar o desenroscar los soportes se requiere una llave inglesa.

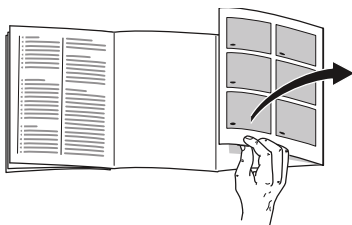
### Nota

El aparato tiene que montarse en posición vertical. Utilice un nivel de burbuja para su nivelación.



---

## Utilizar as Instruções de montagem



Favor desdobrar a última página com as ilustrações. Estas Instruções de montagem são válidas para vários modelos.

São, por isso, possíveis diferenças nas imagens.

---

## Local da instalação

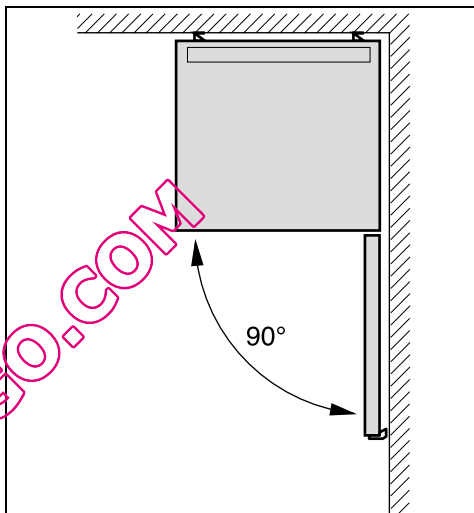
Como local de instalação, recomenda-se um local seco e com boa ventilação. O local de instalação não deve sofrer a irradiação directa dos raios solares, nem estar próximo de uma fonte de calor, como fogão, corpo de aquecimento etc. Se a instalação junto de uma fonte de calor for inevitável, utilizar uma placa de isolamento adequada ou manter as seguintes distâncias mínimas em relação à fonte de calor:

- Em relação a fogões eléctricos e a gás 3 cm.
- Em relação a fogões a óleo ou a carvão 30 cm.

O pavimento no local da instalação não pode ceder, se necessário, reforçá-lo. Compensar as eventuais irregularidades do chão com calços.

## Distância em relação à parede

Colocar o aparelho de modo que esteja garantido um ângulo de abertura da porta de 90°.



---

## Alteração do sentido de abertura da porta

(se necessário)

Recomendamos que a alteração do sentido de abertura da porta seja efectuada pelos nossos Serviços Técnicos. Junto dos Serviços Técnicos poderá saber quais os custos da alteração do sentido de abertura da porta.



### Aviso

Durante a alteração do sentido de abertura da porta o aparelho não pode estar ligado à corrente eléctrica. Desligar, primeiro, a ficha da tomada. Para não danificar a parte traseira do aparelho, colocar por baixo material almofadado em quantidade suficiente. Deitar, cuidadosamente, o aparelho sobre a parte de trás.

Alterar o sentido de abertura da porta pela sequência dos números. Fig. 2

### Indicação

Se o aparelho for assente pela parte traseira, o distanciador da parede não pode ser montado.

---

## Alteração da localização do puxador da porta

(se necessário)

Fig. 2

Alterar a localização do puxador da porta, pela sequência dos números.

---

## Montar o distanciador da parede

Fig. 3

Se existente, montar o distanciador em relação à parede para atingir o consumo de energia indicado para o aparelho. Uma distância reduzida em relação à parede não limita o aparelho quanto ao seu funcionamento. O consumo de energia pode aumentar insignificante.

### Distância da parede traseira

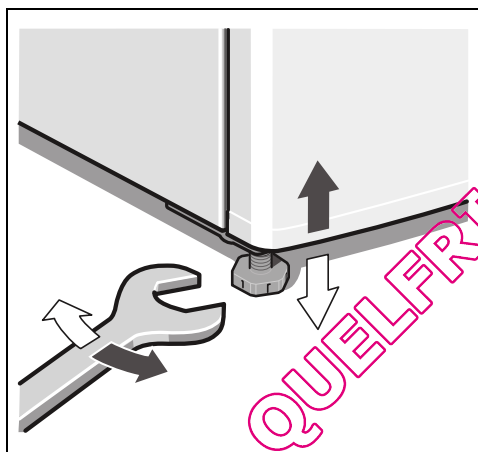
A distância de 75 mm não deve ser ultrapassada.

## Alinhar o aparelho

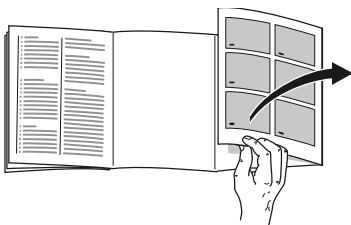
Colocar o aparelho no local previsto e alinhá-lo. Depois de instalado, o aparelho tem que ficar firme e nivelado. As irregularidades no chão devem ser compensadas através dos dois pés roscados existentes na parte frontal do aparelho. Para ajustar os pés roscados, utilizar uma chave de parafusos.

### Indicação

O aparelho tem que ficar na vertical. Alinhar o aparelho com a ajuda de um nível de bolha de ar.



## Χρήση των οδηγιών τοποθέτησης



Παρακαλούμε, ανοίξτε την τελευταία σελίδα με τις απεικονίσεις. Αυτές οι οδηγίες τοποθέτησης ισχύουν για περισσότερα μοντέλα.

Οι απεικονίσεις είναι δυνατόν να διαφέρουν.

## Τόπος τοποθέτησης

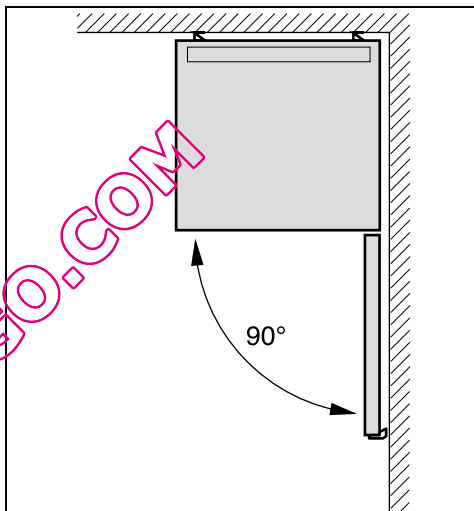
Ως τόπος τοποθέτησης είναι κατάλληλος κάθε στεγνός, αεριζόμενος χώρος. Ο χώρος τοποθέτησης δεν πρέπει να είναι άμεσα εκτεθειμένος στην ηλιακή ακτινοβολία ούτε να βρίσκεται κοντά σε πηγή θερμότητας όπως κουζίνα, καλοριφέρ κτλ. Αν η τοποθέτηση δίπλα σε πηγή θερμότητας είναι αναπόφευκτη, χρησιμοποιήστε κατάλληλη μονωτική πλάκα ή τηρήστε τις ακόλουθες ελάχιστες αποστάσεις από την πηγή θερμότητας:

- Από ηλεκτρικές κουζίνες και κουζίνες αερίου 3 cm.
- Από κουζίνες πετρελαίου ή κάρβουνου 30 cm.

Το δάπεδο στον τόπο τοποθέτησης δεν επιτρέπεται να υποχωρεί, ενισχύστε ενδεχομένως το δάπεδο. Αντισταθμίστε ενδεχόμενες ανωμαλίες του δαπέδου τοποθετώντας κάτω από τη συσκευή κατάλληλο υπόθεμα.

## Απόσταση από τον τοίχο

Τοποθετήστε τη συσκευή έτσι, ώστε να διασφαλίζεται η γωνία ανοίγματος της πόρτας των 90°.



## Αλλαγή της φοράς της πόρτας

(αν χρειάζεται)

Σας συνιστούμε να αναθέσετε την αλλαγή της φοράς της πόρτας στην Υπηρεσία τεχνικής εξυπηρέτησης των πελατών μας. Το κόστος για την αλλαγή της φοράς της πόρτας μπορείτε να το πληροφορηθείτε από την αρμόδια Υπηρεσία τεχνικής εξυπηρέτησης πελατών.

### Προειδοποίηση

Κατά την αλλαγή της φοράς της πόρτας η συσκευή δεν επιτρέπεται να είναι συνδεδεμένη στο δίκτυο του ρεύματος. Βγάλτε προηγουμένως το φισ από την πρίζα. Για να αποφευχθούν ζημιές στην οπίσθια πλευρά της συσκευής, τοποθετήστε την επάνω σε επαρκή ποσότητα υλικού συσκευασίας. Αποθέτετε τη συσκευή προσεκτικά στην πίσω μεριά της.

Αλλάξτε τη φορά της πόρτας σύμφωνα με την ακολουθία των αριθμών.  
Εικόνα **1**

### Υπόδειξη

Αν η συσκευή πρόκειται να τοποθετηθεί στην οπίσθια πλευρά της, δεν επιτρέπεται να είναι τοποθετημένο το τεμάχιο διατήρησης απόστασης από τον τοίχο.

## Αλλαγή της λαβής της πόρτας

(αν χρειάζεται)

Εικόνα **2**

Αλλάξτε τη λαβή της πόρτας σύμφωνα με την ακολουθία των αριθμών.

## Τοποθέτηση του τεμαχίου διατήρησης απόστασης από τον τοίχο

Εικόνα **3**

Αν υπάρχει:

Τοποθετήστε το τεμάχιο διατήρησης απόστασης από τον τοίχο, ώστε να πετύχετε την αναφερόμενη απορροφούμενη ενέργεια της συσκευής. Η μειωμένη απόσταση από τον τοίχο δεν περιορίζει τη λειτουργία της συσκευής. Η απορρόφηση ενέργειας μπορεί να αυξηθεί ελάχιστα στην περίπτωση αυτή.

### Απόσταση από το οπίσθιο τοίχωμα

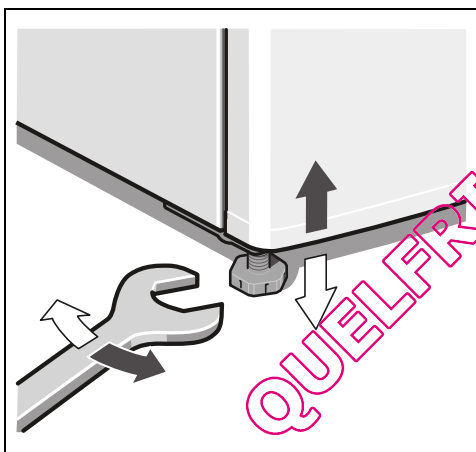
Η απόσταση των 75 mm δεν επιτρέπεται να υπερβληθεί.

## Ευθυγράμμιση της συσκευής

Τοποθετήστε τη συσκευή στον προβλεπόμενο χώρο και ευθυγραμμίστε την. Η συσκευή πρέπει να στέκεται σταθερά και επίπεδα. Αντισταθμίστε τις ανωμαλίες του δαπέδου με τα δύο εμπρόσθια βιδωτά πόδια. Για τη ρύθμιση των βιδωτών ποδιών χρησιμοποιήστε κατσαβίδι.

### Υπόδειξη

Η συσκευή πρέπει να στέκεται κάθετα. Παρακαλείσθε να ευθυγραμμίσετε τη συσκευή με τη βοήθεια αλφαδιού.



## Montaj kılavuzunun kullanılması



Lütfen önce resimlerin bulunduğu son sayfayı açınız. Bu montaj kılavuyu birden fazla model için geçerlidir.

Resimlerde farklılıklar olabilir.

## Cihazın kurulacağı yer

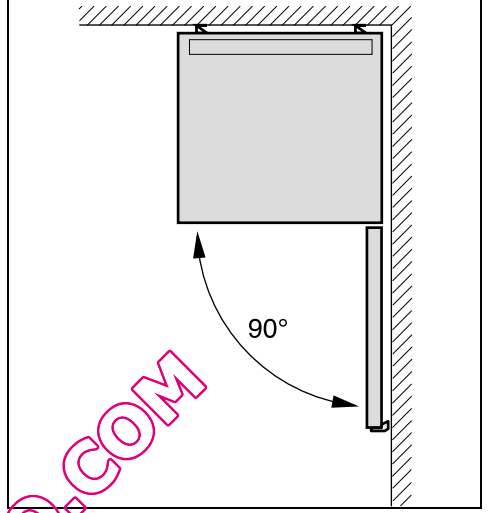
Cihazın kurulacağı yerin kuru ve havalandırılabilen bir yer olması gerekir. Cihazın kurulduğu yer doğrudan güneş ışınlarına maruz kalmamalı ve ocak, radyatör vs. gibi bir ısı kaynağının yanında olmamalıdır. Eğer cihazın bir ısı kaynağının yanına kurulması önlenemiyorsa, uygun bir izolasyon levhası kullanılmalıdır veya ısı kaynağına olan asgari mesafe aşağıdaki gibi olmalıdır:

- Elektrikli veya gazlı ocak ve fırınlarda: 3 cm.
- Gaz yağı ve kömür sobalarından: 30 cm.

Cihazın kurulacağı yerdeki zemin esnememelidir, gerekirse takviye ediniz. Zeminin düzgün olmaması halinde, uygun altlıklar kullanarak, dengesizliği gideriniz.

## Duvar mesafesi

Cihazı, cihaz kapısı 90° açılacak şekilde kurunuz.



## Kapı menteşelerinin değiştirilmesi

(gerekirse)

Cihazın menteşesini yetkili servisimize değiştirtmenizi tavsiye ediyoruz. Cihaz kapısı menteşelerinin değiştirilmesi için geçerli masraflar hakkında bilgi almak için, yetkili servisimize başvurabilirsiniz.

### ⚠ Uyarı

Kapı menteşeleri değiştirilirken, cihaz elektrik şebekesine bağlı olmamalıdır. Elektrik fişini önceden çekip çıkarınız. Cihazın arka yüzüne zarar vermemek için, altına yeterli miktarda koruyucu yumuşak malzeme yerleştiriniz. Cihazı dikkatlice arka yüzü üzerine yatırınız.



Kapı menteşesini sayıların sırasına göre değiştiriniz. Resim 1

### Bilgi

Cihaz arka yüzü üzerine yatırılırsa, duvar mesafesi koruyucu monte edilmemiş olmalıdır.

## Kapı kolunun değiştirilmesi

(gerekirse)

Resim 2

Kapı kolunu sayıların sırasına göre değiştiriniz.

## Duvar mesafesi koruyucunun monte edilmesi

Resim 3

Eğer varsa:

Duvara mesafe koruma parçalarını monte ederek, cihazın bildirilmiş enerji alma gücüne ulaşmasını sağlayınız. Duvara olan mesafenin azalması, cihazın işlevini sınırlamaz veya düşürmez. Bu durumda, cihazın çektiği enerji miktarı biraz yükselebilir.

### Arka duvara mesafe

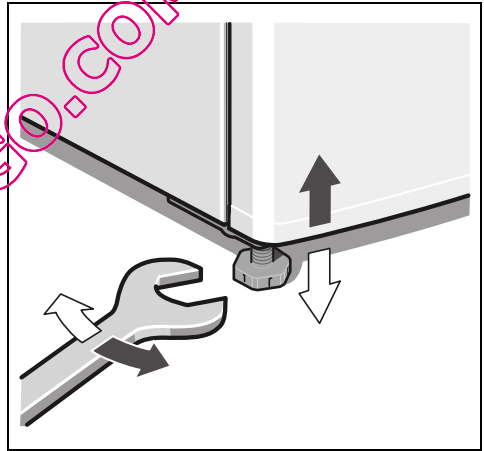
75 mm mesafenin aşılması gereklidir.

## Cihazın doğru konumlandırılması

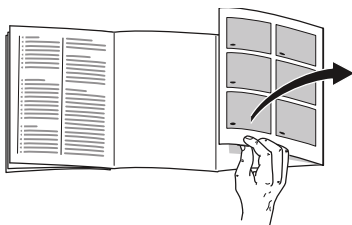
Cihazı öngörülen yere yerleştiriniz ve bir su terazisi ile seviyesini ayarlayınız. Cihaz sağlam ve düzgün bir şekilde kurulmalıdır. Zeminin düzgün olmaması halinde, cihazın ön tarafındaki vida dişli iki ayar ayağı ile bu yamuklukları dengeleyiniz. Vida dişli ayakları ayarlamak için uygun bir cıvata anahtarı kullanınız.

### Bilgi

Cihaz dik konumda durmalıdır. Bir su terazisi yardımı ile ayarlayınız.



## Monteringsvejledning anvendes



Klap de sidste sider med illustrationerne ud. Denne monteringsvejledning gælder for flere modeller.

Illustrationerne kan afvige fra modellerne.

## Opstillingssted

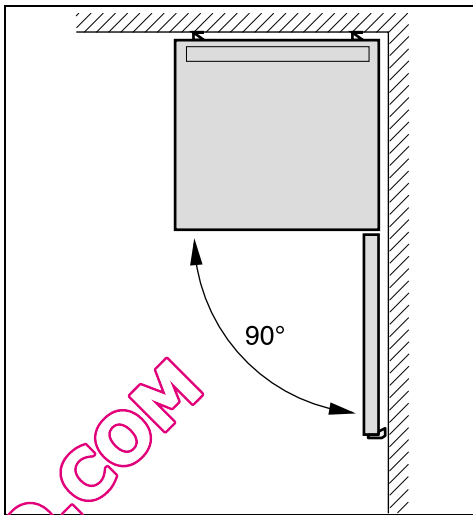
Placér skabet i et tørt, godt ventileret rum. Skabet bør ikke placeres et sted, hvor det er udsat for direkte sollys, og det må ikke være i nærheden af en varmekilde som komfur, radiator osv. Hvis det ikke kan undgås at placere skabet ved siden af en varmekilde, skal der anvendes en egnet isoleringsplade eller følgende mindsteafstand skal overholdes til varmekilden:

- Til elektro- og gaskomfurer 3 cm.
- Til brændeovn 30 cm.

Gulvet på opstillingsstedet må ikke kunne give efter. Forstærk evt. gulvet. Evt. ujævnheder udlignes ved at lægge noget ind under.

## Vægafstand

Opstil skabet på en sådan måde, at der er en døråbningsvinkel på  $90^\circ$ .



## Ændring af dørens åbningsretning

(om nødvendigt)

Vi anbefaler at lade vor kundeservice ændre dørens åbningsretning. Omkostningerne for skift af et døranslag kan du få oplyst hos den ansvarlige kundeservice.

### Advarsel

Skabet må ikke være forbundet med strømnettet, når dørhængslerne flyttes. Træk stikket ud forinden. Læg tilstrækkeligt polstermateriale ind under, så bagsiden af skabet ikke beskadiges. Læg skabet forsigtigt på ryggen.

Skift dørhængslet iht. tallenes rækkefølge. Billede **1**

### Bemærk

Lægges skabet på ryggen, må vægafstandsholderen ikke være monteret.

## Udskiftning af dørgrebet

(om nødvendigt)

Billede **2**

Skift dørgrebet iht. tallenes rækkefølge.

## Vægafstandsholder monteres

Billede **3**

Hvis til stede:

Monter vægafstandsholdere for at opnå apparatets dokumenterede energiforbrug. En reduceret vægafstand indskrænker ikke apparatets funktion. Energiforbruget kan så øge sig minimalt.

### Afstand til bagvæggen

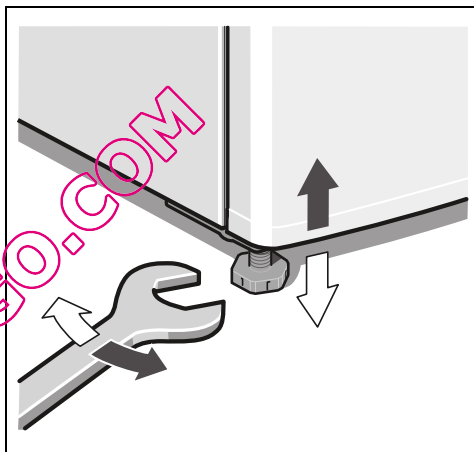
Afstanden på 75 mm må ikke overskrides.

## Justering af skabet

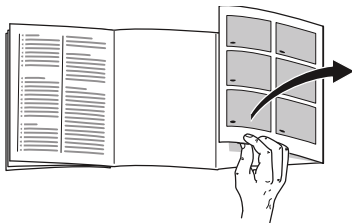
Stil skabet det ønskede opstillingssted og positionér det rigtigt. Skabet skal stå fast på en lige undergrund. Ujævnheder i gulvet udlignes med de to forreste skruefødder. Skruefødderne justeres med en skruetrækker.

### Bemærk

Skabet skal stå lodret. Justér det vha. et vaterpas.



## Bruk av monteringsveiledningen



Brett ut siden med bildene. Denne monteringsanvisningen gjelder for flere modeller.

Det er mulig med avvik på bildene.

## Plasseringssted

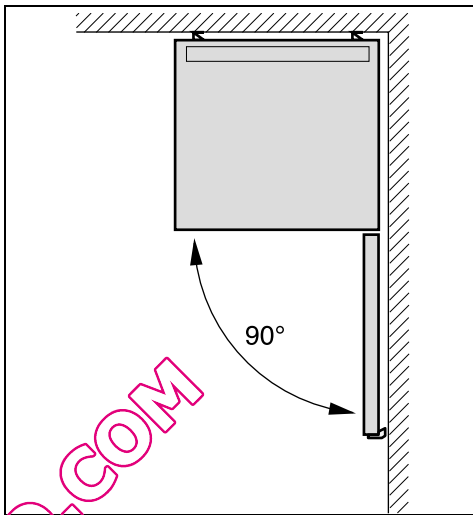
Som plasseringssted egnes et tørt rom som kan ventileres. Plasseringsstedet bør ikke være utsatt for direkte sollys og ikke være i nærheten av en varmekilde som f. eks. komfyr, ovn etc. Dersom det ikke kan unngås at apparatet blir plassert i nærheten av en varmekilde, må det brukes en isoleringsplate eller det må overholdes følgende minste avstander til varmekilden:

- Til elektrisk eller gasskomfyr 3 cm.
- Til olje- eller kullkomfyr 30 cm.

Gulvet på plasseringsstedet må ikke gi etter, eventuelt må gulvet forsterkes. Eventuelle ujevnheter i gulvet må jevnes ut med å legge noe under.

## Avstand fra veggen

Still apparatet opp slik at det er mulig med en åpningsvinkel for døren på 90°.



## Omhengsling av døren

(dersom nødvendig)

Vi anbefaler at omhengslingen av døren blir foretatt av vår kundeservice. Din kundeservice vil gi deg informasjon om kostnadene for en omhengsling av døren.



### Advarsel

Under omhengslingen må apparatet ikke være tilkopledd strømnettet. Trekk først ut støpselet. For ikke å skade baksiden på apparatet, må det legges tilstrekkelig polstermateriale under. Legg apparatet forsiktig ned på baksiden.

Omhengsling av døren foretas i tallenes rekkefølge. Bilde **1**

### Henvising

Dersom apparatet blir lagt på ryggen, må avstandsholderen til veggen ikke være montert.

## Skift av dørhåndtak

(dersom nødvendig)

Bilde **2**

Skift dørhåndtaket i tallenes rekkefølge.

## Montering av avstandsholderen til veggen

Bilde **3**

Dersom dette finnes:

Monter avstandsholder til veggen, for å oppnå det oppgitte energioptaket til apparatet. En redusert avstand til veggen innskrenker ikke funksjonen til apparatet. Energooptaket kan forhøyes noe.

### Avstand til bakveggen

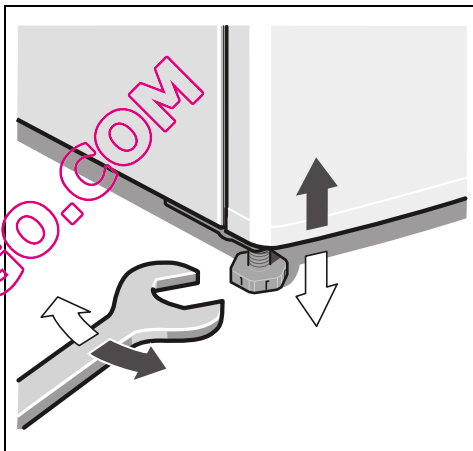
Avstanden på 75 mm må ikke overskrides.

## Innretting av apparatet

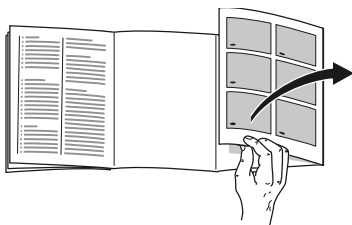
Sett apparatet opp på den plassen det skal stå og rett det inn. Apparatet må stå fast og jevnt på gulvet. Ujevnheter i gulvet kan utjevnes med hjelp av de to skrufføttene framme. For innstilling av skrufføttene må det brukes en skrutrekker.

### Henvising

Apparatet må stå loddrett. Rett den inn med et vaterpass.



## Använd monteringsanvisningen



Slå upp de sista sidorna med bilder. Denna monteringsanvisning gäller för flera modeller.

Avvikelser från bilderna kan förekomma.

## Platsen

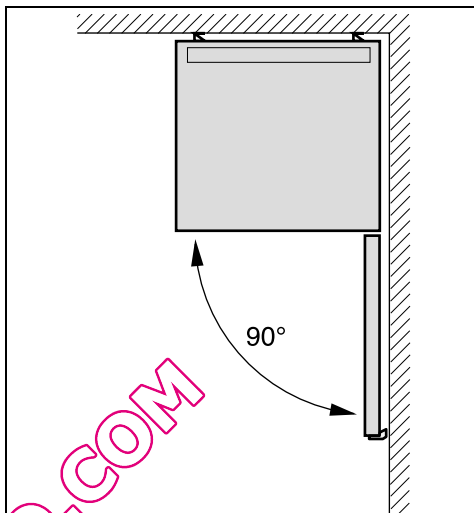
Placera skåpet i ett torrt rum med god ventilation. Ställ den inte i direkt solljus eller i närheten av en värmekälla som spis, kamin etc. Om detta inte går att undvika måste en lämplig isolerskiva användas eller följande minsta avstånd till värmekälla beaktas:

- Till elektriska spisar och gasspisar, 3 cm.
- Till annan värmekälla, 30 cm.

Golvet på uppställningsplatsen får inte ge vika. Förstärk eventuellt golvet. Ev. ojämnheter i golvet måste utjämnas med mellanlägg.

## Väggavstånd

Ställ skåpet så att en dörröppningsvinkel om 90° garanteras.



## Hänga om dörren

(vid behov)

Vi rekommenderar att ni vänder er till service för att få hjälp med att hänga om dörren. Hör dig för hos närmaste service beträffande kostnaderna för att hänga om dörrarna.



### Varning

När man hänger om dörren får inte skåpet vara anslutet till elnätet. Dra först ut nätkontakten ur vägguttaget. För att inte produktens baksida ska skadas måste tillräckligt med skyddande material läggas under. Lägg försiktigt ner skåpet med baksidan nedåt.

Häng om dörrarna i sifferordning. Bild **1**

### Råd

Om skåpet läggs med baksidan nedåt får inte väggavståndshållaren vara monterad.

## Flytta handtag

(vid behov)

Bild **2**

Flytta handtaget i sifferordning.

## Montera väggavståndshållare

Bild **3**

Om det finns:

Montera väggavståndshållare för att nå den för apparaten redovisade energiupptagningen. Ett reducerat väggavstånd inskränker ej apparatens funktion. Energiupptagningen kan då höjas något.

### Avstånd till bakre väggen

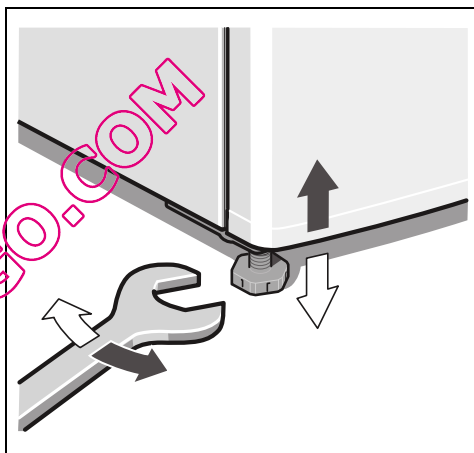
Avståndet på 75 mm får inte överskridas.

## Ställa upp skåpet

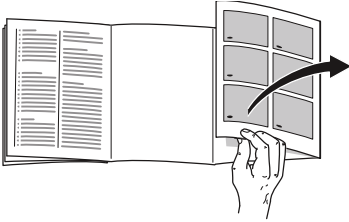
Ställ upp skåpet på avsedd plats och se till att det inte lutar. Skåpet måste stå på plant och stadigt underlag. Justera skåpet med de båda skruvfötterna i skåpets framkant om golvet är ojämnt. Använd en skruvmejsel för att ställa in skruvfötterna.

### Råd

Skåpet måste stå lodrätt. Rikta in det med hjälp av ett vattenpass.



## Näin käytät asennusohjetta



Käännä esiin ohjeiden lopussa oleva kuvasivu. Asennusohjeet pätevät eri malleille.

Kuvissa saattaa olla laitemallikohtaisia eroja.

## Sijoituspaikka

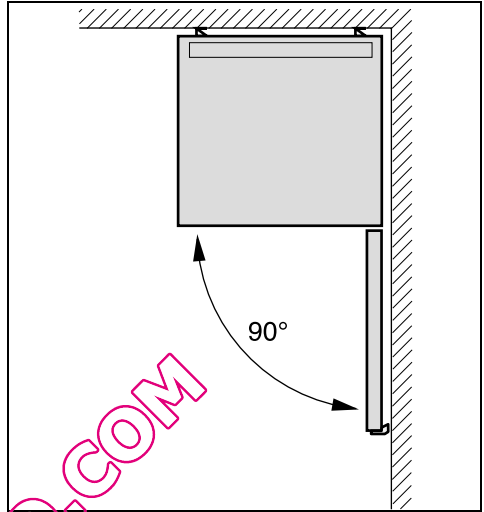
Sijoituspaikaksi soveltuu kuiva tila, jossa on hyvä ilmanvaihto. Sijoituspaikka ei saa olla alttiina suoralle auringonpaisteelle eikä lämmönlähteiden, kuten liedon, lämpöpattereiden tms. välittömässä läheisyydessä. Jos laitteen sijoittamista lämmönlähteiden viereen ei voi välttää, käytä tarvittaessa sopivaa eristyslevyä tai noudata seuraavia vähimmäisetäisyyksiä:

- Sähkö- ja kaasulietteen 3 cm.
- Öljy- tai hiililämmitteiseen uuniin 30 cm.

Sijoituspaikan lattia ei saa antaa myöten, vahvista lattiaa tarvittaessa. Korjaa lattiassa mahdollisesti olevat epätasaisuudet asettamalla pakastimen alle esim. tukeva levy.

## Etäisyys seinään

Asenna laite niin, että oven avautumiskulma on 90°.



## Oven kätisyyden vaihto

(mikäli tarpeen)

On suositeltavaa jättää oven kätisyys valtuutetun huoltopalvelun vaihdettavaksi. Huoltoilikkeestä saat tietää, mitä kuluja sinulle aiheutuu oven kätisyyden vaihdosta.

### **⚠ Varoitus**

Kylmälaite ei saa olla kytkettynä sähköverkkoon kätisyyttä vaihdettaessa. Irrota ennen töihin ryhtymistä verkkopistoke pistorasiasta. Laita riittävästi pehmeää materiaalia suojaksi laitteen alle, jotta sen takaseinä ei vahingoitu. Aseta kylmälaite varovasti selälleen.



Vaihda oven kätisyys numerojärjestyksessä. Kuva **1**

### Huomautus

Jos asetat kaapin selälleen, ei seinävälilevy saa olla asennettuna.

## Ovikahvan vaihto

(mikäli tarpeen)

Kuva **2**

Vaihda ovikahva numerojärjestyksessä.

## Seinävälilevyn asennus

Kuva **3**

Mikäli laitteen mukana:

Asenna seinävälilevy, jotta kylmälaitteen energiankulutus vastaa ilmoitettua. Jos laitteen ja seinän välinen tila on pienempi, se ei haittaa laitteen toimintaa. Energiankulutus saattaa tällöin lisääntyä jonkin verran.

### Etäisyys takaseinään

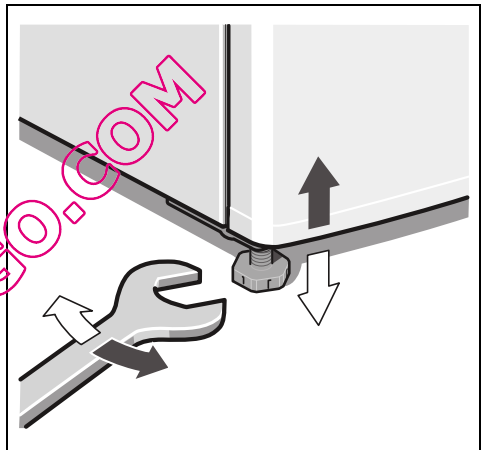
Etäisyys ei saa olla yli 75 mm.

## Laitteen suoristaminen

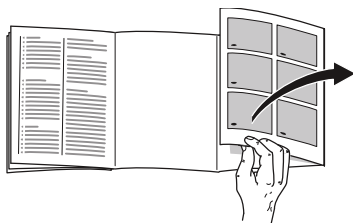
Aseta kaappi sille varattuun paikkaan ja suorista. Kylmälaitteen on seistävä tukevasti tasaisella alustalla. Jos lattia on epätasainen, suorista laite sen etureunassa olevien ruuvijalkojen avulla. Säädä ruuvijalkojen korkeus ruuvitaltan avulla.

### Huomautus

Kaapin tulee olla pystysuorassa. Suorista se vesivaa'an avulla.



## Применение инструкции по монтажу



Откройте, пожалуйста, последние страницы с рисунками. Данная инструкция по монтажу действительна для нескольких моделей холодильников.

Поэтому в рисунках не исключены некоторые отличия.

## Место установки

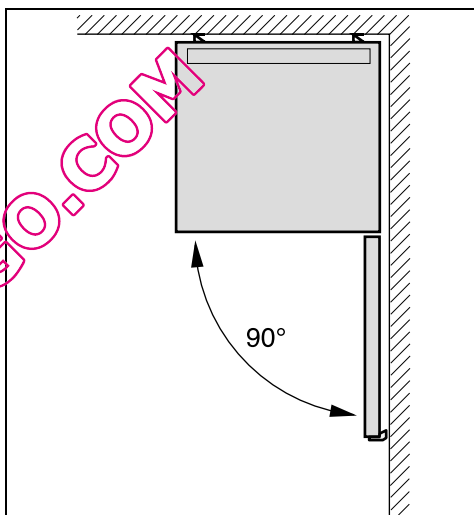
Лучше всего устанавливать бытовой прибор в сухом, хорошо проветриваемом помещении. На прибор не должны попадать прямые солнечные лучи, и он не должен располагаться в непосредственной близости от таких источников тепла, как плита, радиатор отопления и пр. Если этого не удастся избежать, то необходимо воспользоваться подходящей плитой из изолирующего материала или расположить прибор таким образом, чтобы выдерживались следующие расстояния до источника тепла:

- До электрической и газовой плит: 3 см.
- До плиты, отапливаемой жидким топливом или углем: 30 см.

Пол на месте установки прибора не должен прогибаться, при необходимости его следует упрочнить. Возможные неровности пола следует компенсировать с помощью подложек.

## Расстояние от стенки

Установите прибор так, чтобы двери открывались под углом  $90^\circ$ .



## Изменение направления открывания дверцы

(если есть необходимость)

Мы рекомендуем поручить эту операцию специалистам нашей Службы сервиса. Стоимость изменения направления открывания дверцы Вы можете узнать у своей авторизованной службы сервиса.

### Предупреждение

Во время изменения направления открывания дверцы бытовой прибор не должен быть подключен к сети электропитания. Перед началом работ извлеките вилку из розетки. Чтобы предупредить повреждения задней стороны прибора, подложите достаточно демфирующего материала. Осторожно положите холодильник на спину.

Смените направление открывания дверцы в приведенном цифровом порядке. Рисунок **1**

### Указание

Если прибор ложится на спину, то дистанцирующий элемент устанавливать нельзя.

## Смена местоположения ручки дверцы

(если есть необходимость)

Рисунок **2**

Смените местоположение ручки дверцы в приведенном цифровом порядке.

## Монтаж дистанцирующего элемента

Рисунок **3**

При наличии:

Установите дистанцирующий элемент для соблюдения расстояния от стенки, чтобы обеспечить указанное потребление электроэнергии прибора. Недостаточное расстояние от стенки не ограничивает функциональность прибора. Потребление электроэнергии может в таком случае незначительно повыситься.

### Расстояние до задней стенки

Расстояние не должно превышать 75 мм.

## Выравнивание прибора

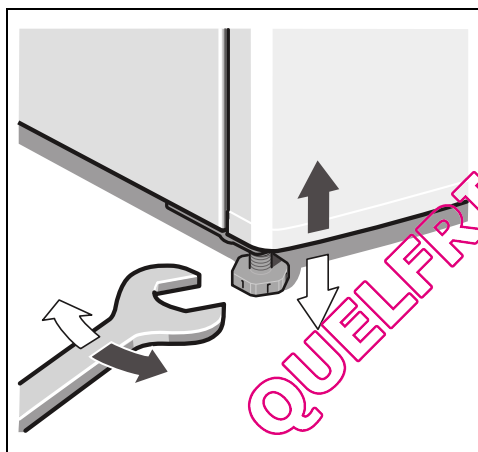
Поставьте прибор в предназначенное для него место и выровняйте его. Он должен устойчиво и ровно стоять.

Неровности пола следует скомпенсировать с помощью обеих передних винтовых ножек.

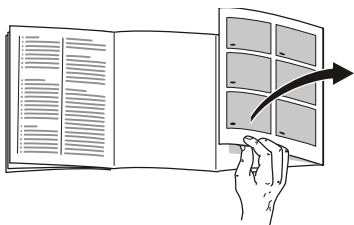
Для регулировки винтовых ножек по высоте воспользуйтесь гаечным ключом.

### Указание

Прибор должен стоять вертикально. Выровняйте его с помощью уровня.



## Używanie instrukcji montażu



Proszę otworzyć ostatnią składaną kartkę z rysunkami. Instrukcja montażu odnosi się do wielu modeli urządzenia.

Odchylenia od wyposażenia i szczegółów przedstawionych na rysunkach są możliwe.

## Miejsce ustawienia

Na miejsce ustawienia urządzenia nadaje się każde suche pomieszczenie z możliwością przewietrzania.

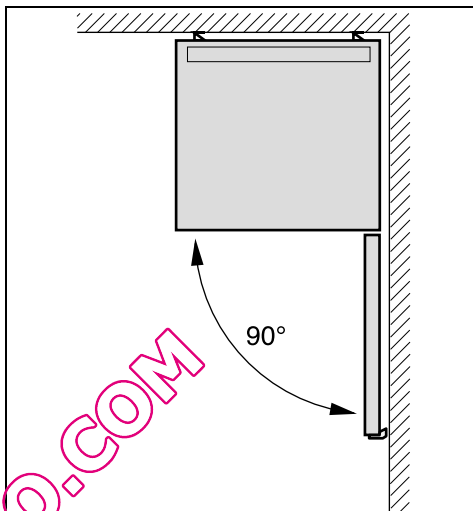
Nie ustawiać bezpośrednio na słońcu ani w pobliżu źródeł ciepła, takich jak kuchenka, kaloryfery itp. Jeżeli nie da się uniknąć ustawienia w pobliżu źródła ciepła, wtedy należy zastosować odpowiednie płyty izolacyjne lub zachować następujące odległości minimalne:

- Do kuchenek elektrycznych i gazowych: 3 cm.
- Do pieca olejowego lub węglowego: 30 cm.

Podłoga na miejscu ustawienia nie może się ugiąć; w razie potrzeby wzmocnić podłogę. Ewentualne nierówności podłogi wyrównać podkładkami.

## Odległość od ściany

Urządzenie ustawić tak, aby zagwarantować kąt otwarcia drzwi na 90°.



## Zmiana zawiasów

(jeżeli to konieczne)

Zalecamy zlecenie zmiany zawiasów naszemu autoryzowanemu serwisowi. Informacje o kosztach zmiany zawiasów można uzyskać w najbliższym punkcie serwisowym naszej firmy.



### Ostrzeżenie

Urządzenie nie może być podłączone do sieci elektrycznej przy zmianie zawiasów. Przedtem wyjąć wtyczkę z gniazdka sieciowego. Proszę podłożyć wystarczającą warstwę materiału ochronnego aby nie uszkodzić tylnej ścianki urządzenia. Urządzenie położyć ostrożnie na tylną ściankę.

Proszę wymienić zawiasy w kolejności wskazanej liczbami. Rysunek **1**

### Wskazówka

Nie montować elementów dystansowych, jeżeli urządzenie ma zostać położone na tylną stronę.

## Zmiana uchwytu drzwi

(jeżeli to konieczne)

Rysunek **2**

Proszę wymienić uchwyt drzwi w kolejności wskazanej liczbami.

## Montaż elementów dystansowych

Rysunek **3**

Jeżeli dołączone:

Proszę zamontować elementy dystansowe, aby osiągnąć podany pobór energii. Zredukowana odległość od ściany nie ogranicza funkcji urządzenia. Pobór energii może się wtedy nieznacznie podwyższyć.

### Odległość do tylnej ściany

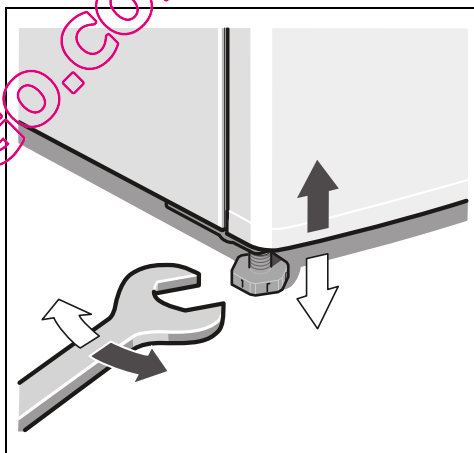
Nie przekraczać odległości 75 mm.

## Wypoziomowanie urządzenia

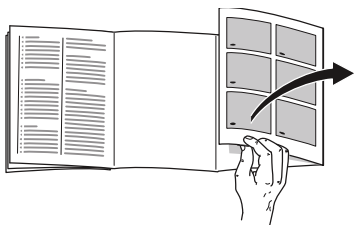
Ustawić urządzenie na odpowiednim miejscu i wypoziomować. Urządzenie należy ustawić stabilnie, aby zapobiec jakimkolwiek wahaniom urządzenia. Nierówności podłogi zrównoważyć poprzez odpowiednie nastawienie przednich (wkręcanych) nóżek urządzenia. Nastawić odkręcane nóżki za pomocą klucza do śrub.

### Wskazówka

Urządzenie należy ustawić pionowo. Urządzenie wypoziomować za pomocą poziomnicy.



## Používání montážního návodu



Odklopte prosím poslední stránku s obrázkem. Tento montážní návod platí pro více modelů.

Odchylky u vyobrazení jsou možné.

## Místo instalace

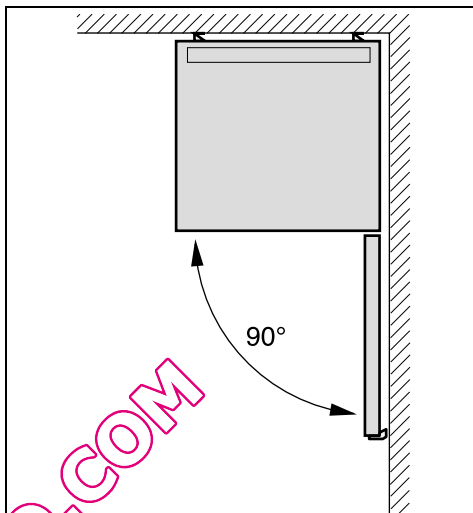
Pro instalaci spotřebiče je vhodná suchá, větratelná místnost. Místo postavení nemá být vystaveno přímému slunečnímu záření a být v blízkosti tepelného zdroje jako je sporák, topné těleso atd. Je-li postavení vedle tepelného zdroje nevyhnutelné, použijte vhodnou izolační desku nebo dodržujte následující minimální vzdálenosti k tepelnému zdroji:

- K elektrickým a plynovým sporákům: 3 cm.
- K volně stojícím olejovým kamnům nebo kamnům na uhlí: 30 cm.

V místě instalace nesmí podlaha poklesnout, podlahu eventuálně vyztužte. Eventuální nerovnosti podlahy vyrovnejte pomocí podložek.

## Vzdálenost od stěny

Postavte spotřebič tak, aby byl zaručen úhel otevření dveří 90°.



## Výměna závěsu dveří

(pokud je to nutné)

Doporučujeme nechat vyměnit závěs dveří prostřednictvím našeho zákaznického servisu. Náklady na výměnu závěsu dveří si můžete zjistit u Vašeho příslušného zákaznického servisu.



### Varování

Během výměny závěsu dveří nesmí být spotřebič připojen na elektrickou síť. Napřed vytáhněte síťovou zástrčku. Aby se nepoškodila zadní strana spotřebiče, podložte ji podkladovým materiálem. Položte opatrně spotřebič na zadní stranu.

Vyměňte závěs dveří v pořadí čísel.

Obrázek **1**

### Upozornění

Bude-li spotřebič položen na zadní stranu, nesmí být namontována stěnová rozpěrka.

## Výměna rukojeti dveří

(pokud je to nutné)

Obrázek **2**

Vyměňte rukojeť dveří v pořadí čísel.

## Montáž stěnové rozpěrky

Obrázek **3**

Pokud je k dispozici:

Namontujte stěnovou rozpěrku, abyste dosáhli vykázané spotřeby energie spotřebiče. Redukovaná vzdálenost od zdi neomezuje funkci spotřebiče. Může se potom nepatrně zvýšit spotřeba energie.

### Vzdálenost k zadní stěně

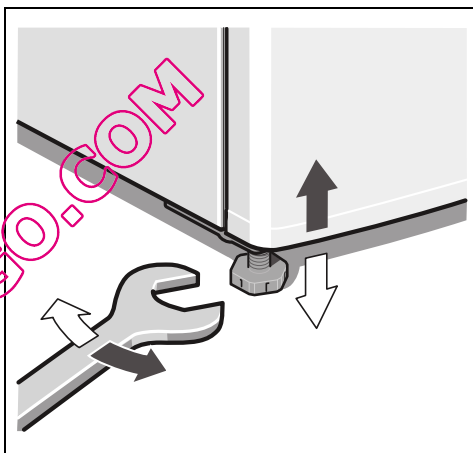
Vzdálenost 75 mm se nesmí překročit.

## Ustavení spotřebiče

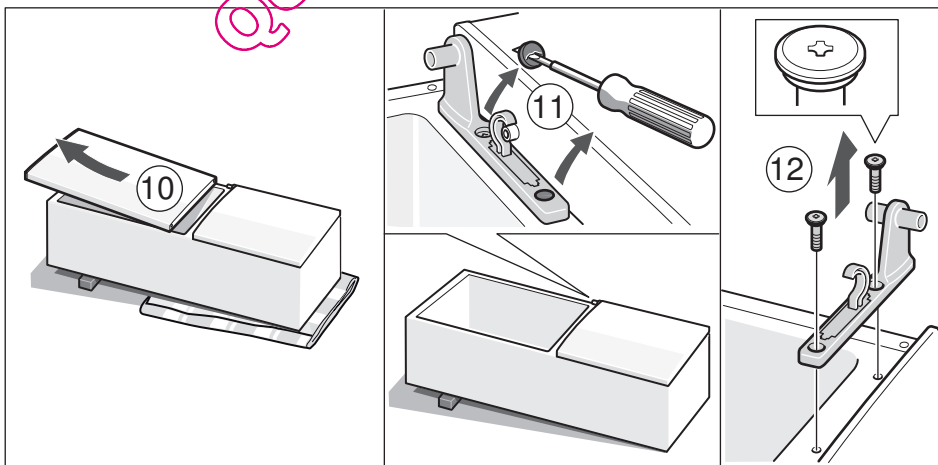
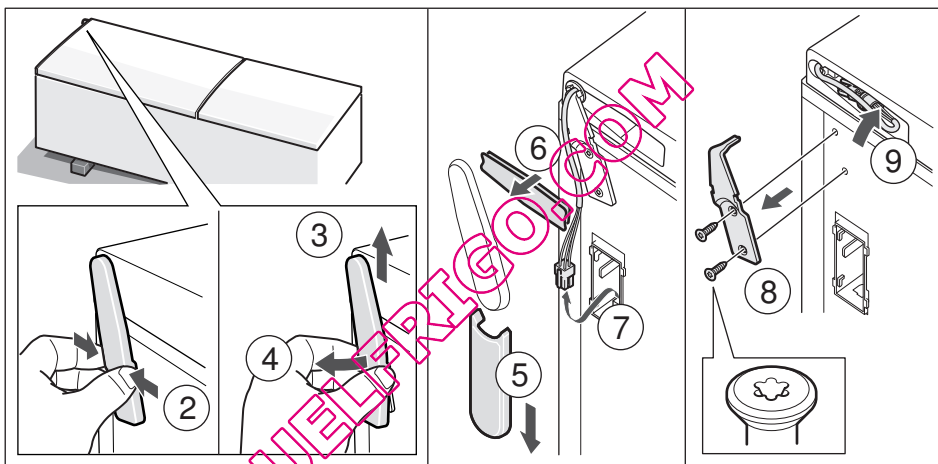
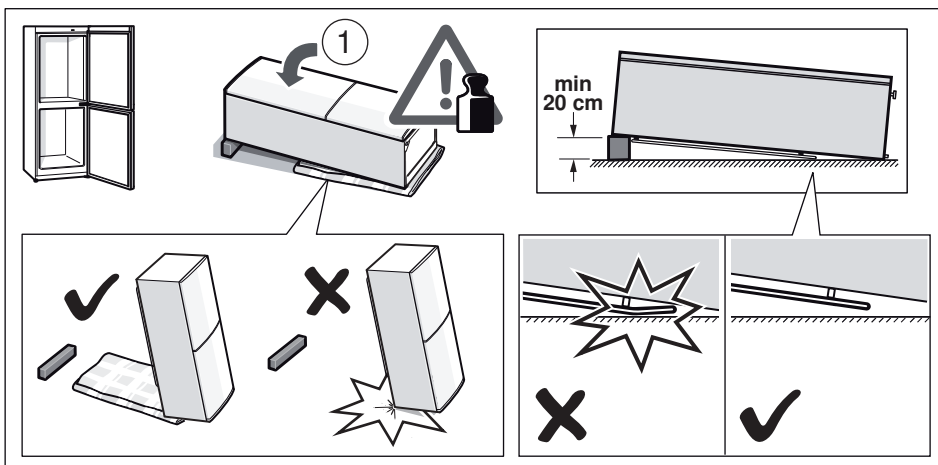
Postavte spotřebič na určené místo a ustavte jej do vodorovné polohy. Spotřebič musí stát stabilně a rovně. Nerovnosti podlahy vyrovnejte pomocí obou předních šroubovacích nožek. K přestavení šroubovacích nožek použijte šroubový klíč.

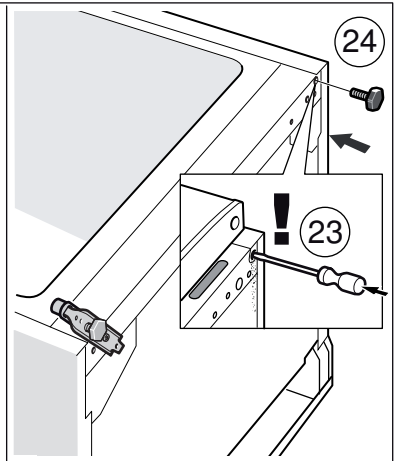
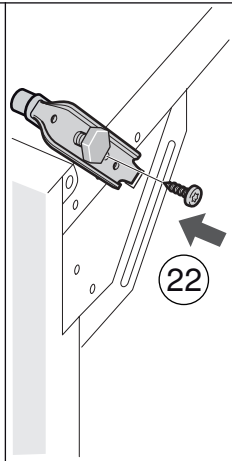
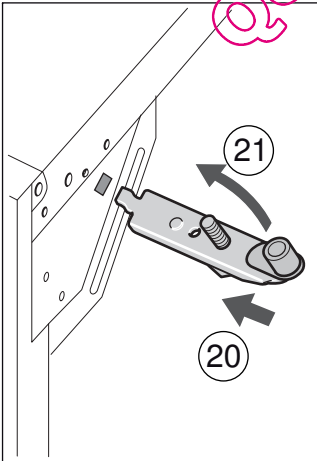
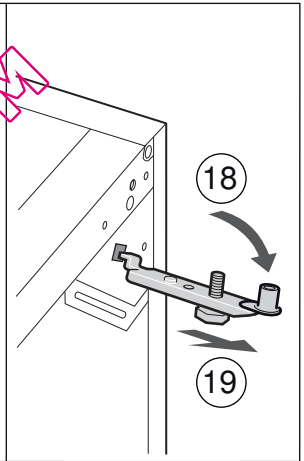
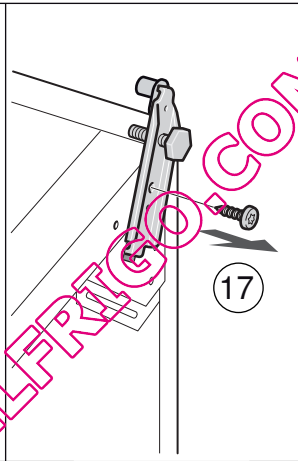
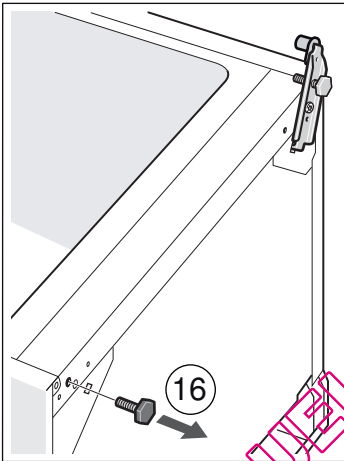
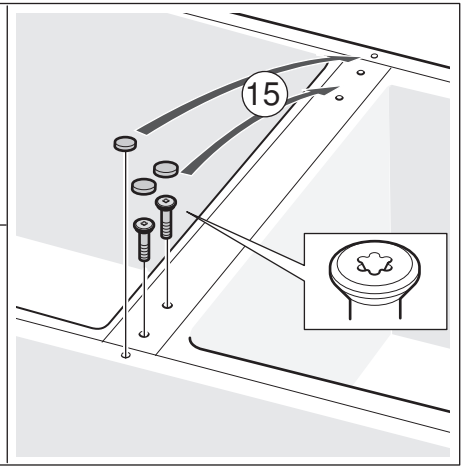
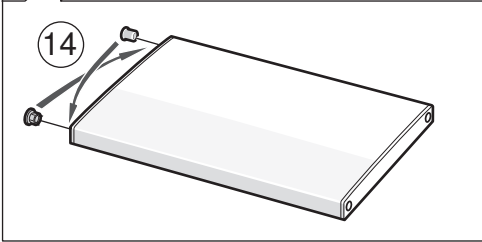
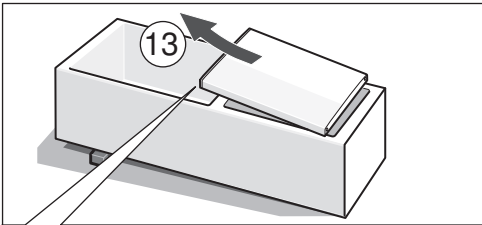
### Upozornění

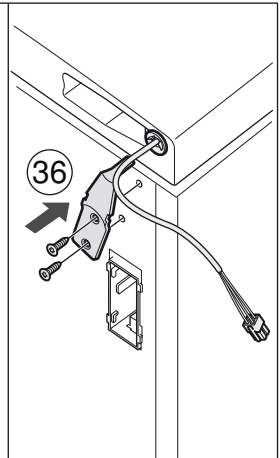
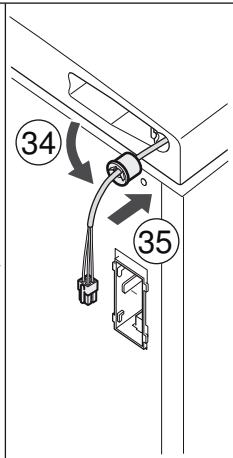
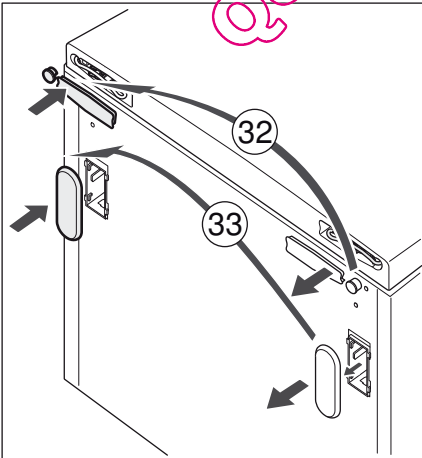
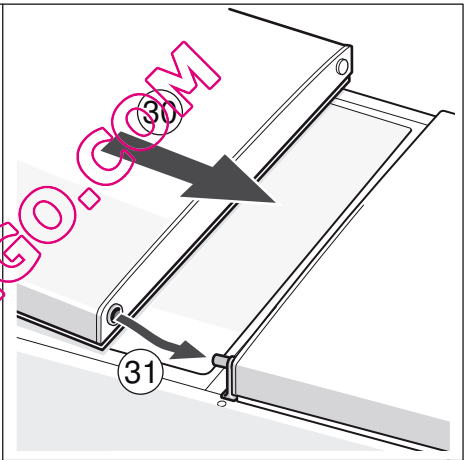
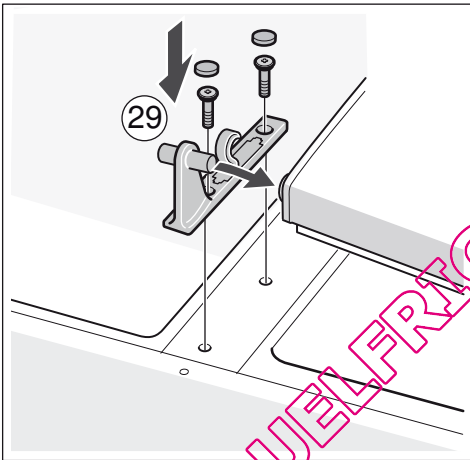
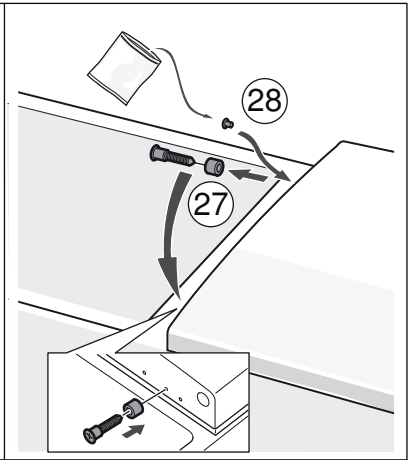
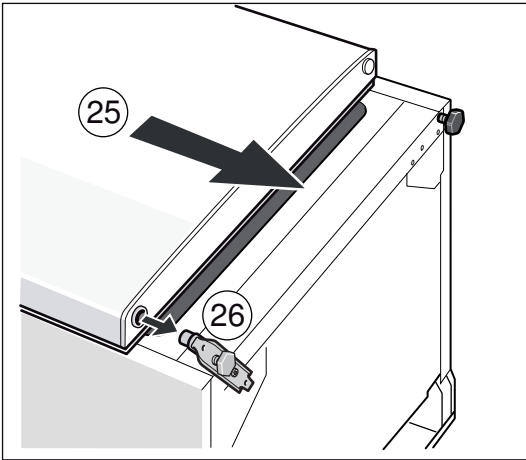
Spotřebič musí stát svisle. Ustavte pomocí vodováhy.

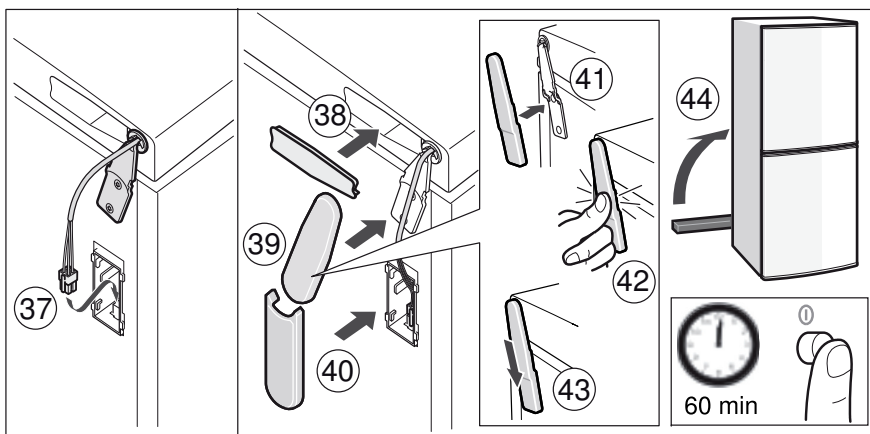




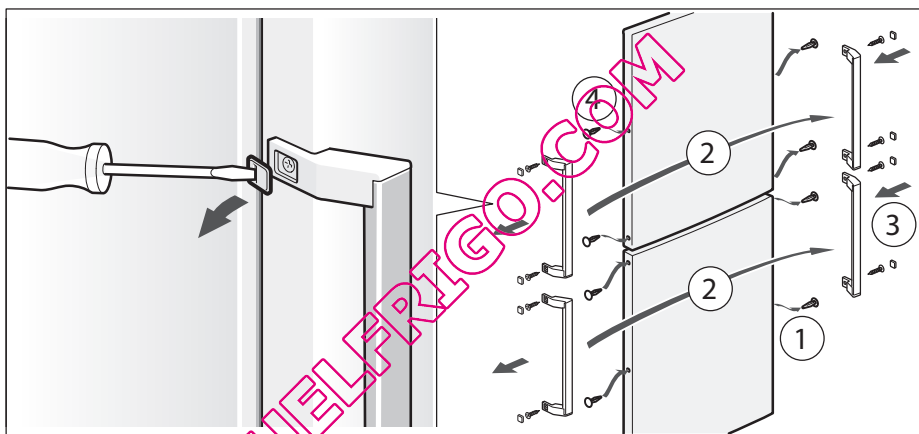




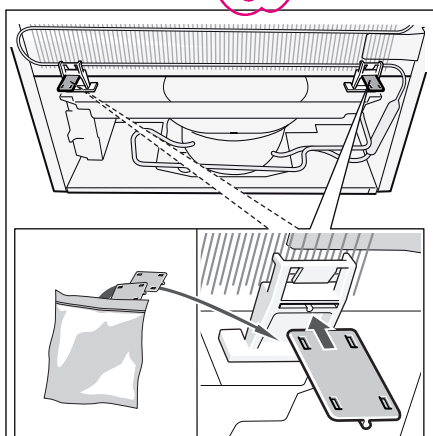




**1**



**2**



**3**

QUELFRIGO.COM

