

KAD..

QUELFRIGO.COM



BOSCH

- de **Gebrauchs- und Montageanleitung**
- en **Operating and installation instructions**
- fr **Notices d'utilisation et de montage**
- it **Istruzioni per l'uso ed il montaggio**
- nl **Gebruiksaanwijzing en installatievoorschrift**

de	Inhaltsverzeichnis	3
en	Table of Contents	25
fr	Table de matières	46
it	Indice	69
nl	Inhoudsopgave	92

QUELFRIGO.COM

de Inhaltsverzeichnis

Gratulation	4
Sicherheits- und Warnhinweise	4
Hinweise zur Entsorgung	5
Aufstellhinweise	5
Gerät aufstellen und anschließen	6
Geräte und Aufstellmaße	7
Türöffnungswinkel	7
Gerätetüren und Griffe demontieren	8
Gerät kennenlernen	9
Bedien- und Anzeigefeld	10
Gerät einschalten	11
Temperatur einstellen	11
Warnton	11
Superkühlen	12
Supergefrieren	12
Sonderfunktionen	12
Sabbat-Modus	14
Temperatureinheit einstellen	14
Kühlraum	14
Barfach	14
Gemüsefach mit Feuchtefilter	15
Frischkühlschublade (freshProtectbox)	15
Nutzinhalt	15
Variable Gestaltung des Innenraums	15
Der Gefrierraum	16
Ausstattung des Gefrierraums	16
Lebensmittel eingefrieren	17
Tiefkühlkost einkaufen und lagern	17
Gefriergut auftauen	17
Eis- und Wasserausgabe	17
Wasserfilter	18
Spezifikations- und Leistungsdatenblatt	20
Energie sparen	21
Betriebsgeräusche	21
Abtauen	21
Gerät ausschalten und stilllegen	21
Reinigen	21
Beleuchtung	22
Kleine Störungen selbst beheben	23
Geräte-Selbsttest	24
Kundendienst	24

Gratulation

Mit dem Kauf Ihres neuen Kühl- und Gefriergerätes haben Sie sich für ein modernes, qualitativ hochwertiges Haushaltsgerät entschieden.

Ihr Kühl- und Gefriergerät zeichnet sich durch einen sparsamen Verbrauch an Energie aus.

Jedes Gerät, das unser Werk verlässt, wird sorgfältig auf Funktion und einwandfreien Zustand geprüft.

Bei Fragen – insbesondere zum Aufstellen und Anschließen des Gerätes – steht Ihnen unser Kundendienst gerne zur Verfügung.

Weitere Informationen und eine Auswahl unserer Produkte finden Sie auf unserer Internetseite.

Sicherheits- und Warnhinweise

Bevor Sie das Gerät in Betrieb nehmen

Lesen Sie Gebrauchs- und Montageanleitung aufmerksam durch! Sie enthalten wichtige Informationen über Aufstellen, Gebrauch und Wartung des Gerätes. Bewahren Sie alle Unterlagen für späteren Gebrauch oder für Nachbesitzer auf.

Technische Sicherheit

Warnung

- Das Gerät enthält in geringer Menge das umweltfreundliche aber brennbare Kältemittel R600a. Achten Sie darauf, dass die Rohre des Kältemittel-Kreislaufes bei Transport oder Montage nicht beschädigt werden. Herausspritzendes Kältemittel kann zu Augenverletzungen führen oder sich entzünden.

Bei Beschädigung

- Offenes Feuer oder Zündquellen vom Gerät fernhalten,
- Gerät ausschalten und Netzstecker ziehen,
- Raum für einige Minuten gut durchlüften,
- Kundendienst benachrichtigen.

Je mehr Kältemittel in einem Gerät ist, umso größer muss der Raum sein, in dem das Gerät steht. In zu kleinen Räumen kann bei einem Leck ein brennbares Gas-Luft-Gemisch entstehen.

Pro 8 g Kältemittel muss der Raum mindestens 1 m³ groß sein. Die Menge des Kältemittels Ihres Gerätes steht auf dem Typenschild im Inneren des Gerätes.

- Das Wechseln der Netzanschlussleitung und andere Reparaturen dürfen nur vom Kundendienst durchgeführt werden. Unsachgemäße Installationen und Reparaturen können den Benutzer erheblich gefährden.
- Es dürfen nur Originalteile des Herstellers benutzt werden. Nur bei diesen Teilen gewährleistet der Hersteller, dass sie die Sicherheitsanforderungen erfüllen.

Beim Gebrauch

- Nie elektrische Geräte innerhalb des Gerätes verwenden (z. B. Heizgeräte, elektrische Eisbereiter usw.)
Explosionsgefahr!
- Nie das Gerät mit einem Dampfreinigungsgerät abtauen oder reinigen! Der Dampf kann an elektrische Teile gelangen und einen Kurzschluss oder einen Stromschlag auslösen.
- Keine Produkte mit brennbaren Treibgasen (z. B. Spraydosen) und keine explosiven Stoffe lagern.
Explosionsgefahr!
- Sockel, Auszüge, Türen usw. nicht als Trittbrett oder zum Abstützen missbrauchen.
- Zum Reinigen Netzstecker ziehen oder Sicherung ausschalten. Am Netzstecker ziehen, nicht am Anschlusskabel.
- Hochprozentigen Alkohol nur dicht verschlossen und stehend lagern.
- Kunststoff-Teile und Türdichtung nicht mit Öl oder Fett verschmutzen. Kunststoff-Teile und Türdichtung werden sonst porös.
- Be- und Entlüftungsöffnungen für das Gerät nie abdecken oder zustellen.
- Dieses Gerät ist von Personen mit eingeschränkten physischen, sensorischen oder psychischen Fähigkeiten oder mangelndem Wissen nur mit Aufsicht oder ausführlicher Anleitung zu benutzen.
- Im Gefrierraum keine Flüssigkeiten in Flaschen und Dosen lagern (besonders kohlenensäurehaltige Getränke). Flaschen und Dosen können platzen!
- Eis am Stiel und Eiswürfel nicht sofort vom Gefrierraum in den Mund nehmen.
Gefrierverbrennungsgefahr durch sehr tiefe Temperatur!
- Gefriergut nicht mit nassen Händen berühren. Die Hände können daran festfrieren. **Verletzungsgefahr!**

Kinder im Haushalt

- Das Gerät ist kein Spielzeug für Kinder!
- Bei Gerät mit Türschloss: Schlüssel außer Reichweite von Kindern aufbewahren!

Allgemeine Bestimmungen

Das Gerät eignet sich

- zum Kühlen von Lebensmitteln
- zum Gefrieren von Lebensmitteln
- zur Eisbereitung
- Trinkwasserausgabe

Das Gerät ist funktentstört nach EU-Richtlinie 2004/108/EC.

Der Kältekreislauf ist auf Dichtheit geprüft.

Dieses Erzeugnis entspricht den einschlägigen Sicherheitsbestimmungen für Elektrogeräte (EN 60335/2/24).

Hinweise zur Entsorgung

Verpackung entsorgen

Die Verpackung schützt Ihr Gerät vor Transportschäden. Alle eingesetzten Materialien sind umweltverträglich und wieder verwertbar. Bitte helfen Sie mit: Entsorgen Sie die Verpackung umweltgerecht.

Über aktuelle Entsorgungswege informieren Sie sich bitte bei Ihrem Fachhändler oder bei der Gemeindeverwaltung.

Warnung

Verpackung und deren Teile nicht Kindern überlassen. Erstickungsgefahr durch Faltpartons und Folien!

Altgeräte sind kein wertloser Abfall! Durch umweltgerechte Entsorgung können wertvolle Rohstoffe wiedergewonnen werden.



Dieses Gerät ist entsprechend der europäischen Richtlinie 2002/96/EG über Elektro- und Elektronikaltgeräte (waste electrical and electronic equipment - WEEE) gekennzeichnet.

Die Richtlinie gibt den Rahmen für eine EU-weit gültige Rücknahme und Verwertung der Altgeräte vor.

Warnung

Bei ausgedienten Geräten

1. Netzstecker ziehen.
2. Anschlusskabel durchtrennen und mit dem Netzstecker entfernen.

Kältegeräte enthalten Kältemittel und in der Isolierung Gase. Kältemittel und Gase müssen fachgerecht entsorgt werden. Rohre des Kältemittel-Kreislaufes bis zur fachgerechten Entsorgung nicht beschädigen.

Aufstellhinweise

Transport

Die Geräte sind schwer und müssen beim Transport und bei der Montage gesichert werden.

Auf Grund des Gewichts und der Abmessungen des Gerätes und um das Risiko von Verletzungen oder Schäden am Gerät zu minimieren, sind mindestens zwei Personen für die sichere Aufstellung des Gerätes erforderlich.

Aufstellort

Zum Aufstellen eignet sich ein trockener, belüftbarer Raum. Der Aufstellort sollte nicht direkter Sonnenbestrahlung ausgesetzt und nicht in der Nähe einer Wärmequelle wie Herd, Heizkörper etc. sein. Wenn das Aufstellen neben einer Wärmequelle unvermeidbar ist, verwenden Sie eine geeignete Isolierplatte oder halten Sie folgende Mindestabstände zur Wärmequelle ein:

- Zu Elektro- oder Gasherden 3 cm.
- Zu Öl- oder Kohleanstellherden 30 cm.

Beim Aufstellen neben einem anderen Kühl- oder Gefriergerät ist ein seitlicher Mindestabstand von 25 mm erforderlich, um Schwitzwasserbildung zu vermeiden.

Wird das Gerät oben mit einer Blende oder einem Schrank überbaut, ist ein Spalt von 30 mm vorzusehen, damit das Gerät bei Bedarf aus der Nische herausgezogen werden kann.

Die erwärmte Luft an der Rückseite des Gerätes, muss ungehindert abziehen können.

Untergrund

Achtung!

Das Gerät ist sehr schwer.

Ausführung mit Dispenser 143 kg

Der Boden am Aufstellort darf nicht nachgeben, Boden eventuell verstärken.

Damit die Türen bis zum Anschlag geöffnet werden können, sind beim Aufstellen in einer Raumecke oder Nische seitliche Mindestabstände einzuhalten (siehe Kapitel "Geräte und Aufstellmaße").

Übersteigt die Tiefe der benachbarten Kücheneinrichtungen 60 cm, sind seitliche Mindestabstände einzuhalten, um den vollen Türöffnungswinkel auszunutzen (siehe Kapitel "Türöffnungswinkel").

Raumtemperatur und Belüftung beachten

Raumtemperatur

Die Klimaklasse steht auf dem Typenschild. Sie gibt an, innerhalb welcher Raumtemperaturen das Gerät betrieben werden kann. Das Typenschild befindet sich rechts unten im Kühlraum.

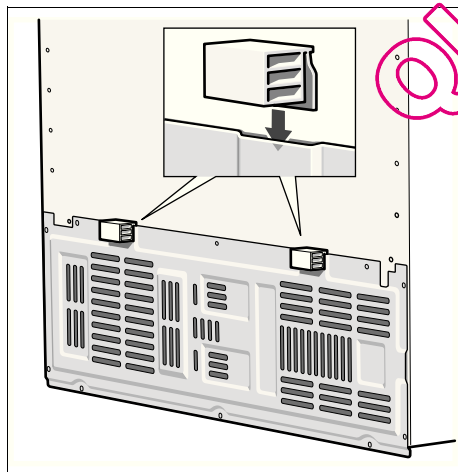
Klimaklasse	zulässige Raumtemperatur
SN	+10 °C bis 32 °C
N	+16 °C bis 32 °C
ST	+16 °C bis 38 °C
T	+16 °C bis 43 °C

Belüftung

Auf keinen Fall die Be- und Entlüftungsöffnungen an der Rückwand abdecken.

Die Kühlmaschine muss sonst mehr leisten, und das erhöht den Stromverbrauch.

Stecken Sie beiliegende Abstandshalter auf die vorgesehenen Halterungen der Geräterückseite. Dadurch wird der Mindestabstand zur Wand eingehalten.



Gerät aufstellen und anschließen

- Das Gerät von einem Fachmann nach beiliegender Montageanleitung aufstellen und anschließen lassen.
- Nach dem Aufstellen des Gerätes sollte man mindestens 1 Stunde warten, bis das Gerät in Betrieb genommen wird. Während des Transports kann es vorkommen, dass sich das im Verdichter enthaltene Öl im Kältesystem verlagert.
- Vor der ersten Inbetriebnahme den Innenraum des Gerätes reinigen (siehe Kapitel "Reinigen").
- Wasseranschluss unbedingt vor dem elektrischen Anschluss durchführen.
- Neben den gesetzlich vorgeschriebenen nationalen Vorschriften sind die Anschlussbedingungen der örtlichen Elektrizitäts- und Wasserwerke einzuhalten.
- Die Transportsicherungen der Ablagen und Absteller erst nach dem Aufstellen entfernen.

Wasseranschluss

Der Wasseranschluss darf nur von einem sachkundigen Installateur nach den örtlichen Vorschriften des zuständigen Wasserwerkes vorgenommen werden.

Das Gerät an eine Trinkwasserleitung anschließen:

- Mindestdruck: 0,2 MPa (2 bar)
- max. Druck: bis 0,8 MPa (8 bar)

Geschmack und Geruch des Wassers können durch die Installation des beiliegenden Wasserfilters verbessert werden. Beachten Sie in diesem Fall die abweichenden Anschlussbedingungen (siehe Kapitel "Wasserfilter").

Hinweis

Der maximale Außendurchmesser der Wasserleitung (ohne Verbindungsstücke) beträgt 10 mm.

Elektrischer Anschluss

Keine Verlängerungskabel oder Verteiler benutzen. Zum Anschluss dieses Gerätes ist eine fest installierte Steckdose erforderlich.

Die Steckdose zum Anschluss des Gerätes muss frei zugänglich sein. Das Gerät an 220–240 V/50 Hz Wechselstrom über eine vorschriftsmäßig installierte Steckdose anschließen. Die Steckdose muss mit einer 10 bis 16-A-Sicherung oder höher abgesichert sein.

Bei Geräten, die in nicht-europäischen Ländern betrieben werden, ist auf dem Typenschild zu überprüfen, ob die angegebene Spannung und Stromart mit den Werten Ihres Stromnetzes übereinstimmt. Das Typenschild befindet sich im Gerät rechts unten. Ein eventuell notwendiger Austausch der Netzanschlussleitung darf nur durch einen Fachmann erfolgen.

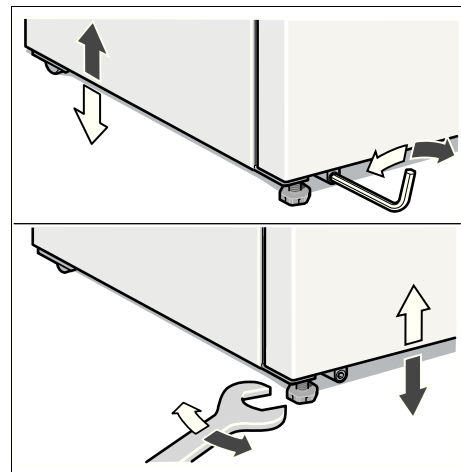
⚠ Warnung!

Auf keinen Fall darf das Gerät an elektronische Energiesparstecker (z. B. Ecoboy; Sava Plug) und an Wechselrichter, die Gleichstrom in 230 V Wechselstrom umwandeln, angeschlossen werden (z. B. Solaranlagen, Schiffsstromnetze).

Gerät ausrichten

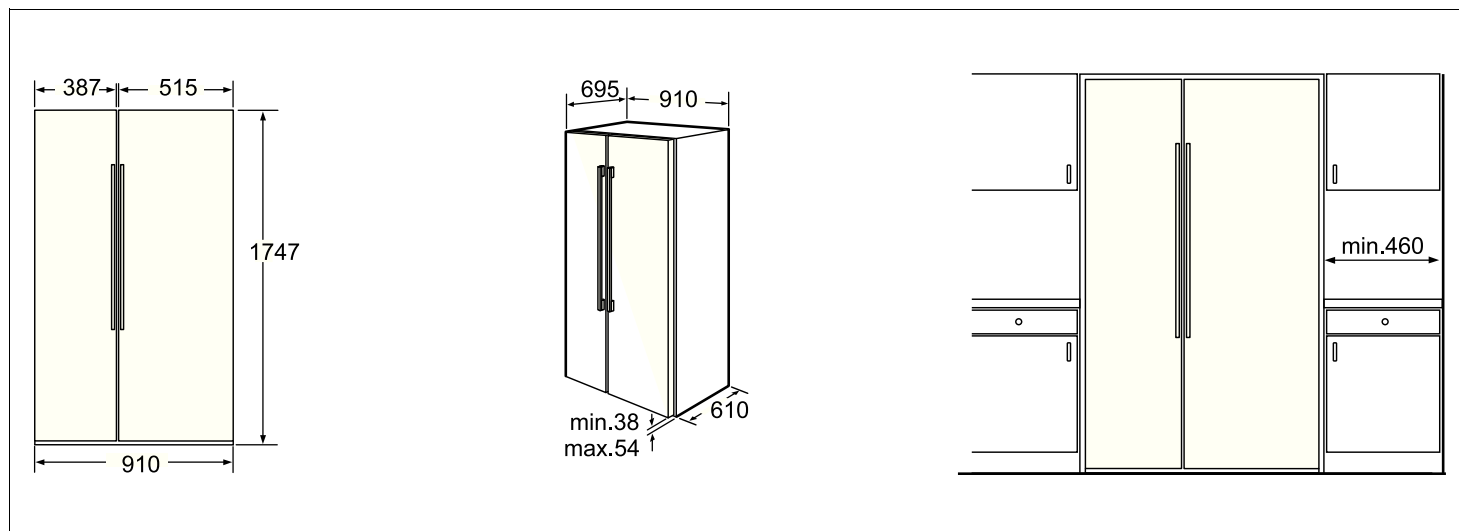
Damit das Gerät einwandfrei funktioniert, muss es mit einer Wasserwaage eben ausgerichtet sein.

Steht das Gerät schief, kann dies dazu führen, dass das Wasser aus dem Eisbereiter ausläuft, ungleiche Eiswürfel hergestellt werden oder die Türen nicht richtig schließen.

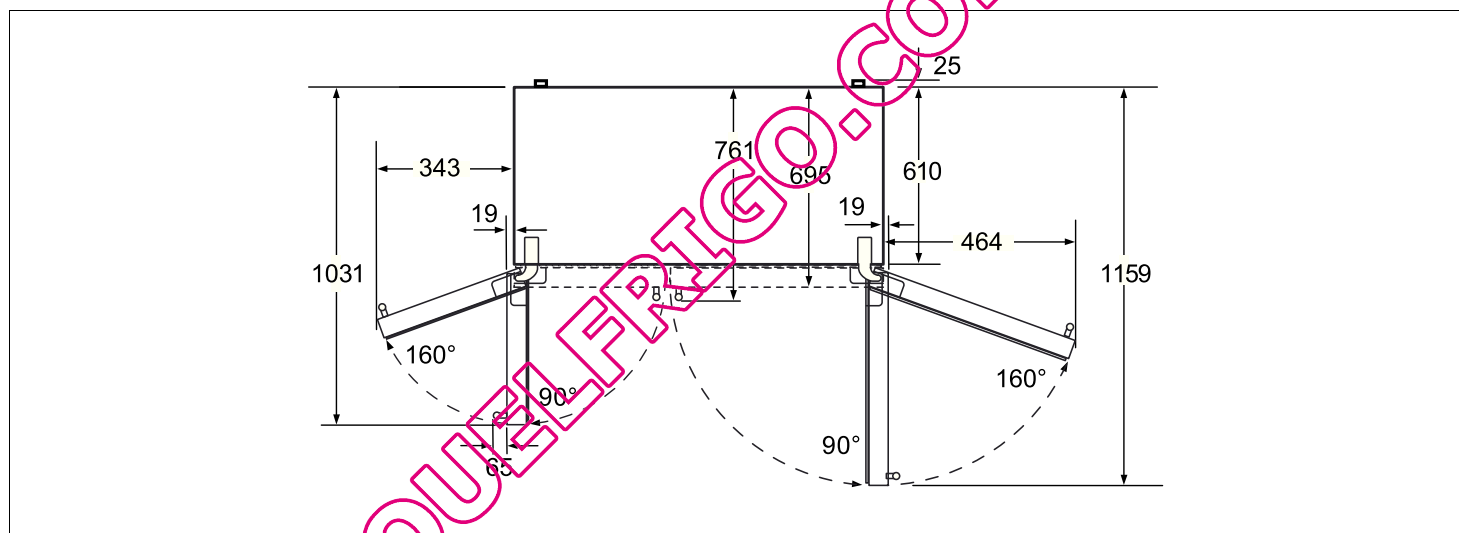


- Gerät auf den vorgesehenen Platz stellen.
- Vordere Füße mit einem Sechskantschlüssel ausrichten.
- Hintere Füße mit einem Inbusschlüssel ausrichten.

Geräte und Aufstellmaße



Türöffnungswinkel

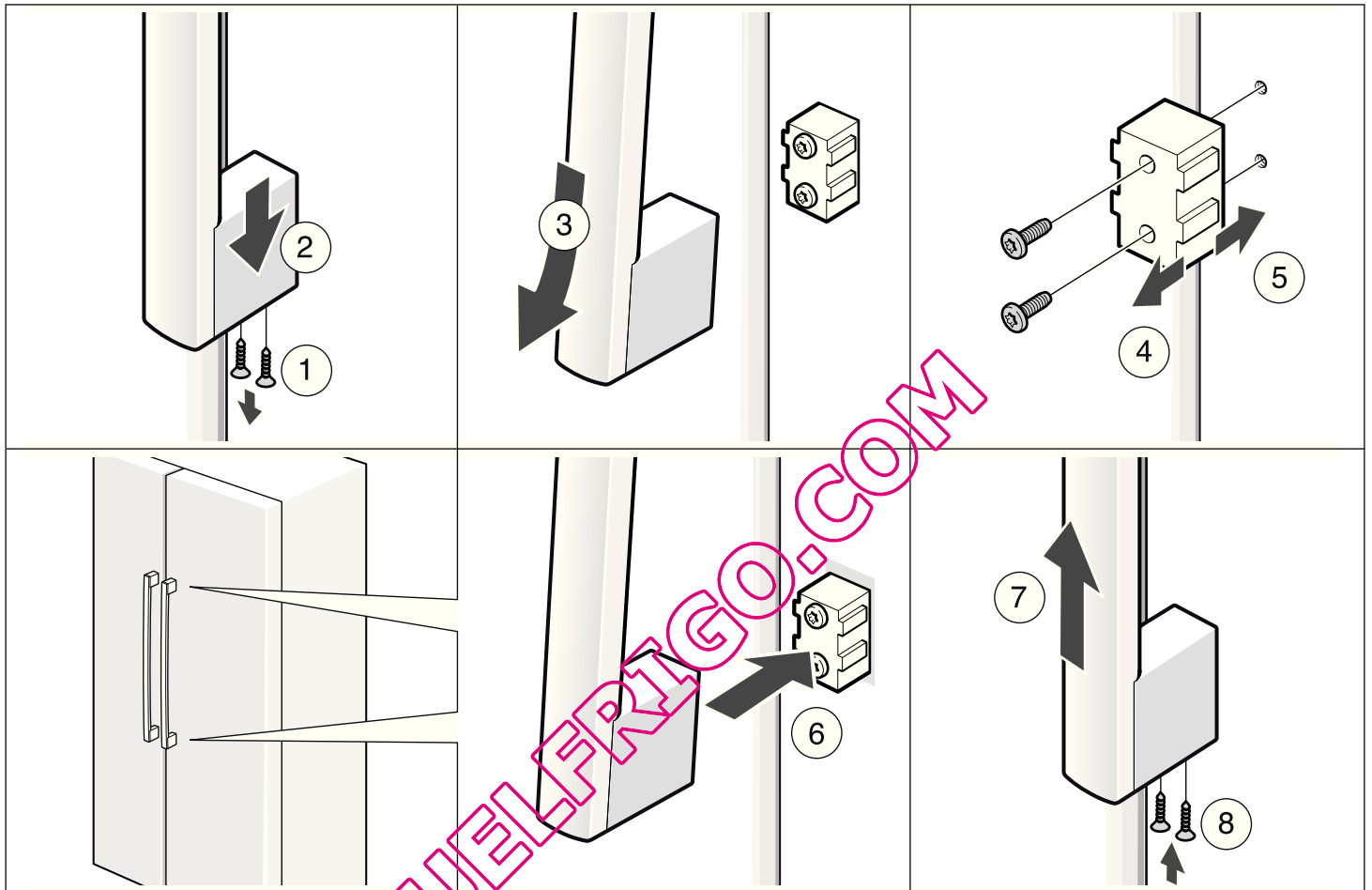


Gerätetüren und Griffe demontieren

Wenn das Gerät nicht durch die Wohnungstür passt, können die Gerätetüren und Griffe abgeschraubt werden.

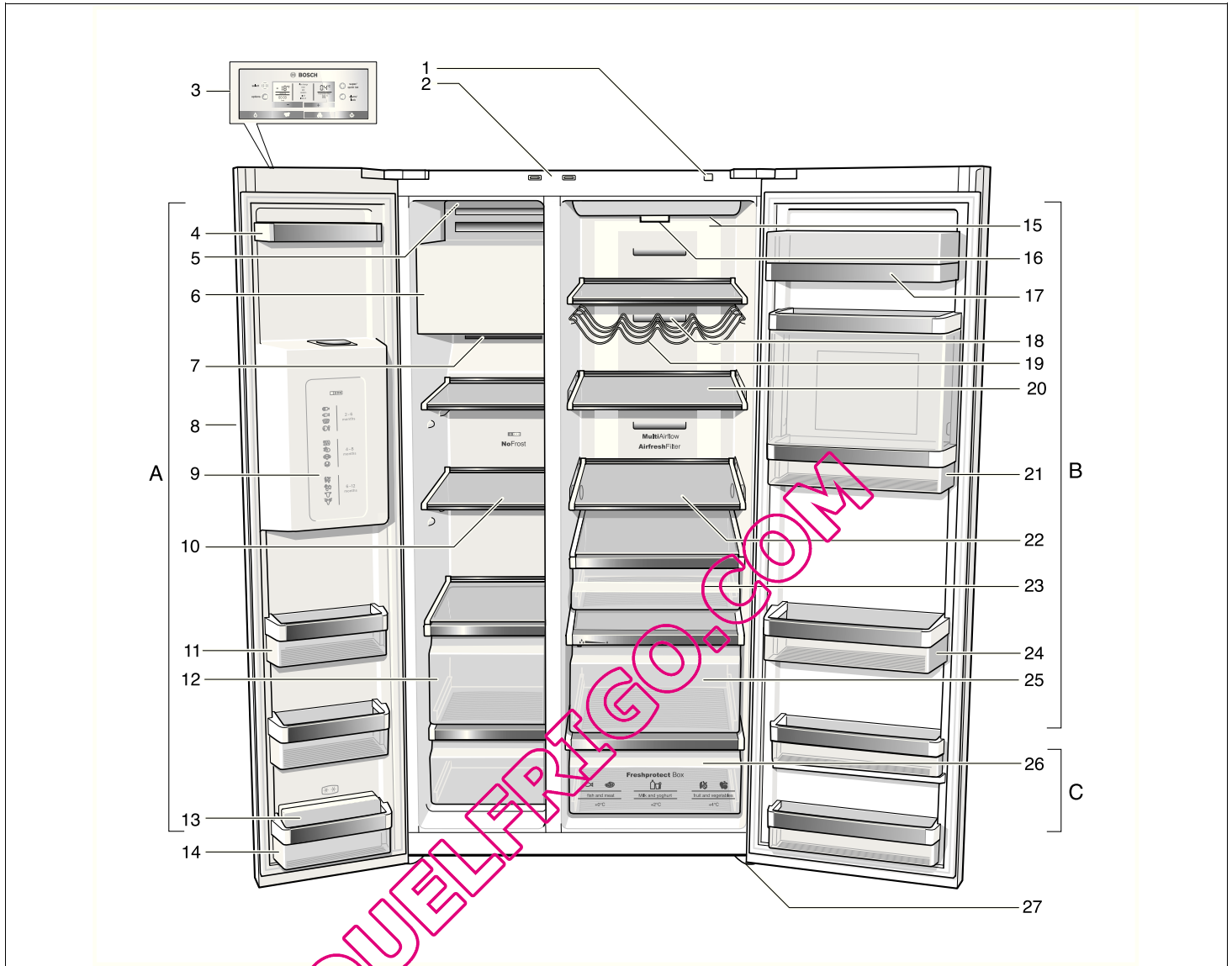
Achtung!

Ein eventuell notwendiges Abschrauben der Gerätetüren darf nur durch den Kundendienst erfolgen.



Gerät kennenlernen

Diese Gebrauchsanleitung gilt für mehrere Modelle. Abweichungen bei den Abbildungen sind möglich.



- A** Gefrierraum
von $-14\text{ }^{\circ}\text{C}$ bis $-24\text{ }^{\circ}\text{C}$ einstellbar
- B** Kühlraum
von $+2\text{ }^{\circ}\text{C}$ bis $+8\text{ }^{\circ}\text{C}$ einstellbar
- C** Frischkühlschublade
(freshProtectbox)
von $0\text{ }^{\circ}\text{C}$ bis $+4\text{ }^{\circ}\text{C}$ einstellbar

- 1** Ein-/Aus-Taste
- 2** Lichtschalter Kühl- und Gefrierraum
- 3** Bedien- und Anzeigefeld
- 4** Türabsteller
- 5** Ein-/Aus-Schalter Eisbereiter
- 6** Eisbereiter/Eiswürfelbehälter
- 7** Luftaustrittsöffnungen
- 8** Eis- und Wasserausgabe
- 9** Gefrierkalender
- 10** Glasablagen Gefrierraum
- 11** Türabsteller
- 12** Gefriergutschalen
- 13** Kälteakkus *
- 14** Türabsteller (2-Sterne-Fach)
zur kurzfristigen Lagerung von Lebensmitteln und Speiseeis.

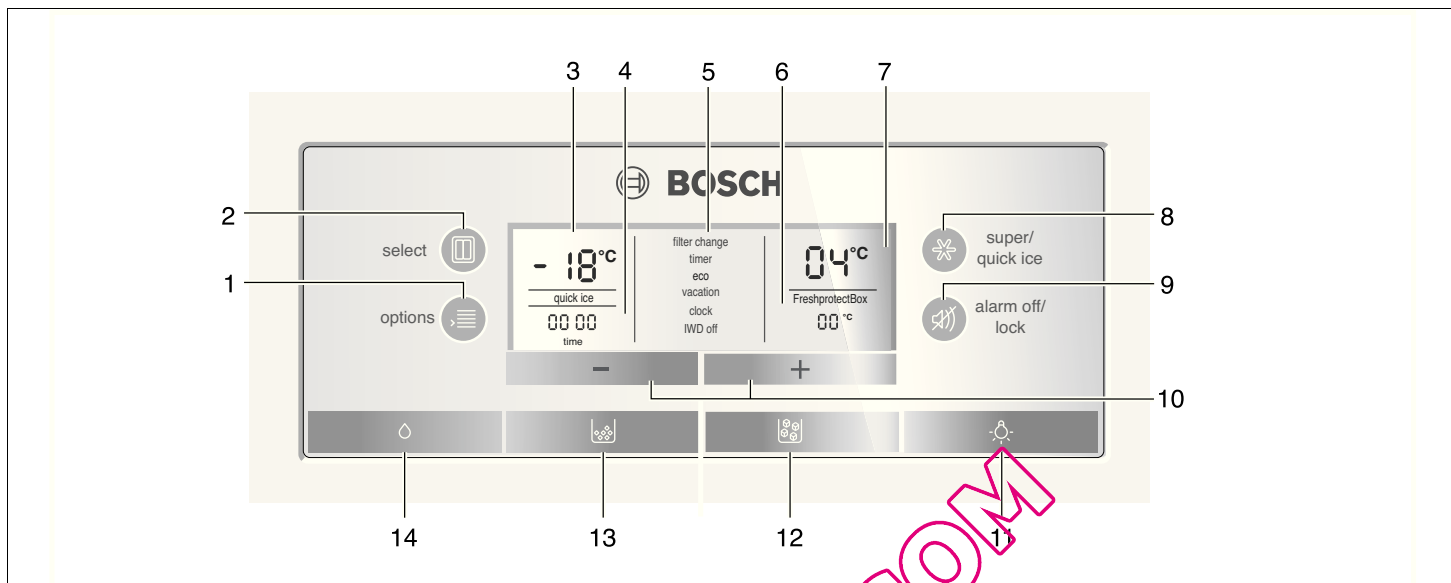
- 15** Beleuchtung Kühlraum
- 16** Partikelfilter/Wasserfilter
- 17** Butter- und Käsefach
- 18** Luftaustrittsöffnungen
- 19** Flaschenablage*
- 20** Glasablagen Kühlraum
- 21** Barfach *
- 22** Verstellbare Glasablage (easy Lift) *
- 23** Delikatessen-Schublade
- 24** Türabsteller für große Flaschen
- 25** Gemüsefach mit Feuchtefilter
- 26** Frischkühlschublade (freshProtectbox)
- 27** Schraubfüße

*nicht bei allen Modellen

Bedien- und Anzeigefeld

Das Bedien- und Anzeigefeld an der Türe besteht aus einem Berührungsfeld.

Durch Berühren eines Tastenfeldes wird die entsprechende Funktion ausgelöst.



1 Taste "options"

Zur Auswahl der Sonderfunktionen. Taste so oft drücken, bis die gewünschte Funktion mit einem Pfeil markiert ist. (siehe Kapitel "Sonderfunktionen").

2 Taste "select"

Um Einstellungen in den verschiedenen Temperaturzonen (Gefrierraum, Kühlraum, Frischkühlschublade) vornehmen zu können. Taste so oft drücken, bis die gewünschte Zone mit einem Pfeil auf dem Anzeigefeld markiert ist.

3 Anzeige Gefrierraum

Zeigt die aktuelle Einstellung im Gefrierraum an.

4 Anzeige Zeit

Zeigt die aktuelle Uhrzeit bzw. bei aktivierter Sonderfunktion die eingestellte Timer-Zeit.

5 Anzeige Sonderfunktionen

Zeigt die verfügbaren Sonderfunktionen an. Aktivierte Funktionen werden mit einem Rahmen hervorgehoben. (siehe Kapitel "Sonderfunktionen").

6 Anzeige Frischkühlschublade (freshProtectbox)

Zeigt die Temperatureinstellung der Frischkühlschublade an.

7 Anzeige Kühlraum

Zeigt die aktuelle Einstellung im Bereich Kühlraum an.

8 Taste "super/quick ice"

Zum Einschalten der Funktionen Supergefrieren oder Superkühlen. (siehe Kapitel "Supergefrieren" und "Superkühlen").

Zusätzlich kann noch die Funktion "quick ice" für eine schnellere Produktion von Eiswürfeln aktiviert werden. (siehe Kapitel "Sonderfunktionen").

9 Taste "alarm off/lock"

Die Taste dient zum

- Abschalten des Warntons. (siehe Kapitel "Warnton").
- Ein- und Ausschalten der Tastensperre.

Zum Ein- und Ausschalten der Tastensperre, Taste 5 Sekunden drücken. Bei eingeschalteter Funktion leuchtet im Anzeigefeld "lock".

Ausnahme von Tastensperre:

Bei einem Warnsignal kann die Taste "alarm off/lock" gedrückt werden, um das Warnsignal abzuschalten.

10 Einstelltasten "+" und "-"

Mit diesen Tasten können

- Temperaturen der verschiedenen Kühlzonen eingestellt werden.
- Sonderfunktionen ein- und ausgeschaltet werden.

11 Ein-/Aus Taste Beleuchtung Eis- und Wasserausgabe

12 Ausgabetaste Eiswürfel

13 Ausgabetaste zerkleinertes Eis

14 Ausgabetaste Wasser

Gerät einschalten

Das Gerät mit der Ein-/Aus-Taste einschalten.

Drücken Sie die Taste "alarm off/lock". Der Warnton schaltet ab.

Die Anzeige "alarm" erlischt, sobald die eingestellte Temperatur erreicht ist.

Die voreingestellten Temperaturen werden nach mehreren Stunden erreicht. Vorher keine Lebensmittel in das Gerät legen.

Vom Werk aus sind folgende Temperaturen empfohlen :

Kühlraum:	+4 °C
Gefrierraum:	-18 °C
Frischkühlschublade (freshProtectbox):	+2 °C

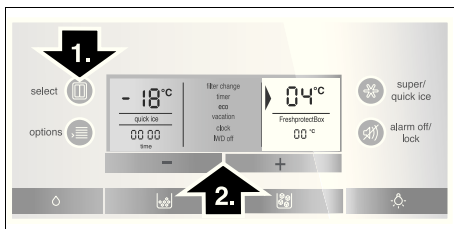
Temperatur einstellen

Um Temperatureinstellungen für die verschiedenen Temperaturzonen (Kühlraum, Gefrierraum, Frischkühlschublade) vornehmen zu können, muss vorher der gewünschte Bereich ausgewählt sein.

Dazu Taste "select" so lange drücken, bis die gewünschte Zone mit einem Pfeil markiert ist.

Kühlraum

1. Taste "select" drücken, bis ein Dreieck auf dem Anzeigefeld Kühlraum erscheint.
2. Mit den Einstelltasten "+" (wärmer) oder "-" (kühler) die Temperatur einstellen.



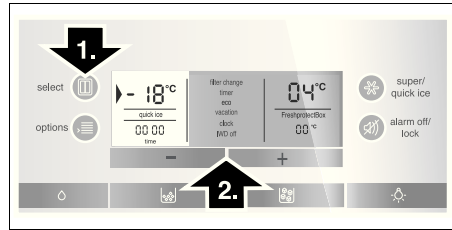
Die Temperatur lässt sich in Schritten von 1 °C einstellen.

Der Kühlraum ist von +2 °C bis +8 °C einstellbar.

Empfindliche Lebensmittel sollten nicht wärmer als +4 °C gelagert werden.

Gefrierraum

1. Taste "select" drücken, bis ein Dreieck auf dem Anzeigefeld Gefrierraum erscheint.
2. Mit den Einstelltasten "+" (wärmer) oder "-" (kühler) die Temperatur einstellen.

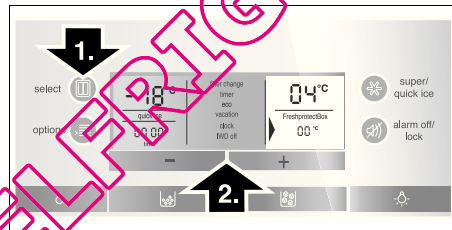


Der Gefrierraum ist von -14 °C bis -24 °C einstellbar.

Der zuletzt angezeigte Wert wird vom System gespeichert.

Frischkühlschublade (freshProtectbox)

1. Taste "select" drücken, bis ein Dreieck auf dem Anzeigefeld Frischkühlschublade (freshProtectbox) erscheint.
2. Mit den Einstelltasten "+" (wärmer) oder "-" (kühler) einen der Temperaturbereiche 0 °C/+2 °C/+4 °C einstellen.



Warnton

Durch Drücken der Taste "alarm off/lock" schaltet der Warnton ab.

In folgenden Fällen kann ein Warnton ausgelöst werden.

Tür-Warnton

Der Tür-Warnton ertönt, wenn eine der Gerätetüren länger als eine Minute offen steht. Durch Schließen der Tür schaltet der Warnton wieder ab.

Temperatur-Warnton

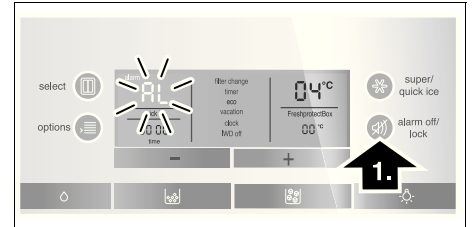
Der Temperatur-Warnton schaltet sich ein, wenn es im Gefrier- oder Kühlraum zu warm ist und die Lebensmittel gefährdet sind.

Ohne Gefahr für das Gefriergut kann das akustische und optische Signal erfolgen bei:

- Inbetriebnahme des Gerätes.
- Einlegen großer Mengen frischer Lebensmittel.

Gefrierraum

Auf dem Anzeigefeld des Gefrierraumblickt "AL" und "alarm" wird angezeigt.



Die Temperaturanzeige zeigt für 10 Sekunden die wärmste Temperatur an, die im Gefrierraum geherrscht hat. Danach wird wieder die eingestellte Temperatur angezeigt.

Die Anzeige "alarm" erlischt, sobald die eingestellte Temperatur erreicht ist.

Achtung!

An- oder aufgetautes Gefriergut nicht wieder einfrieren. Erst nach dem Verarbeiten zu einem Fertiggericht (gekocht oder gebraten) kann es erneut eingefroren werden.

Die max. Lagerdauer des Gefriergutes nicht mehr voll nutzen.

Kühlraum

Auf dem Anzeigefeld des Kühlraums leuchtet "AL" und "alarm" wird angezeigt.

Achtung!

Wenn es im Kühlraum zu warm geworden ist, erwärmtes Kühlgut vor dem Verzehr erhitzen. Rohe Lebensmittel im Zweifel nicht mehr verwenden.

Superkühlen

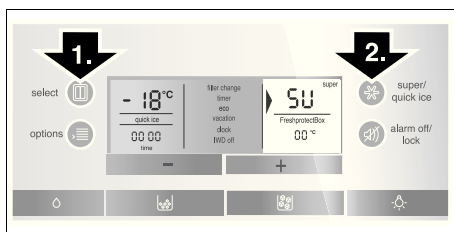
Beim Superkühlen wird der Kühlraum ca. 6 Stunden lang so kalt wie möglich gekühlt. Danach wird automatisch auf die vor dem Superkühlen eingestellte Temperatur umgestellt.

Das Superkühlen empfiehlt sich besonders:

- Vor dem Einlegen großer Mengen Lebensmittel.
- Zum Schnelkühlen von Getränken.

Superkühlen einschalten

1. Taste "select" drücken, bis ein Dreieck auf dem Anzeigefeld Kühlraum erscheint.
2. Danach Taste "super/quick ice" drücken. Auf dem Anzeigefeld wird "SU" und "super" angezeigt.



Superkühlen ausschalten

1. Den Bereich Kühlraum wieder auswählen.
2. Danach die Taste "super/quick ice" drücken. Auf dem Anzeigefeld erlischt "SU" und "super".

Supergefrieren

Lebensmittel sollen möglichst schnell bis zum Kern durchgefroren werden. Damit Vitamine, Nährwerte, Aussehen und Geschmack erhalten bleiben.

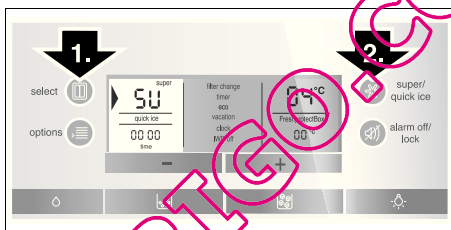
Damit es beim Einlegen frischer Lebensmittel nicht zum unerwünschten Temperaturanstieg kommt, einige Stunden vor dem Einlegen frischer Ware das Supergefrieren einschalten.

Im allgemeinen genügen 4–6 Stunden. Soll das max. Gefriervermögen genutzt werden, benötigt man 24 Stunden.

Kleinere Mengen Lebensmittel können ohne Supergefrieren eingefroren werden.

Supergefrieren einschalten

1. Taste "select" drücken, bis ein Pfeil auf dem Anzeigefeld Gefrierraum erscheint.
2. Danach Taste "super" drücken. Es erscheint "SU" und "super" auf dem Anzeigefeld.



Supergefrieren ausschalten

1. Den Bereich Gefrierraum wieder auswählen.
2. Danach die Taste "super/quick ice" drücken. Auf dem Anzeigefeld erlischt "SU" und "super".

Hinweis

Das Supergefrieren schaltet nach ca. 2 ½ Tagen automatisch ab.

Sonderfunktionen

[timer]

Mit dieser Funktion können Sie einen Zeitablauf von 0–99 Minuten einstellen und werden mit einem Signal erinnert, z. B. wenn Lebensmittel nach einer bestimmten Zeit aus dem Fach entnommen werden sollen.

Vom Werk ist ein Wert von 20 Minuten voreingestellt.

Achtung!

Getränkeflaschen können platzen, wenn sie länger als 20 Minuten im Gefrierraum gelagert werden.

[timer] einschalten

1. Taste "options" drücken, bis [timer] mit einem Dreieck ausgewählt ist.
2. Zum Aktivieren die Einstelltaste "+" drücken (Funktion ist umrandet).
3. Mit den Einstelltasten "+" und "-" die gewünschte Zeit einstellen. (Beim mehrmaligen Tastendruck kann die Zeit im Minuten-Takt verändert werden. Nach längerem Tastendruck, ändert sich die Zeit im 3-Minuten-Takt.)
4. Mit Taste "options" den Zeitablauf starten.

[timer] Funktion abbrechen

Zum Abbrechen der Funktion, Einstelltasten "+" und "-" für 3 Sekunden gleichzeitig drücken.

Hinweis

Beim mehrmaligen Tastendruck kann die Zeit im Minuten-Takt verändert werden. Nach längerem Tastendruck, ändert sich die Zeit im 3-Minuten-Takt.

[eco]

Mit der [eco] Funktion schalten Sie das Gerät auf einen energiesparenden Betrieb um.

Das Gerät stellt automatisch auf folgende Temperaturen um:

Kühlraum:	+6 °C
Gefrierraum:	-16 °C

[eco] einschalten

1. Taste "options" drücken, bis [eco] mit einem Dreieck ausgewählt ist.
2. Zum Aktivieren die Einstelltaste "+" drücken (Funktion ist umrandet).

[eco] ausschalten

1. Taste "options" drücken, bis [eco] mit einem Dreieck ausgewählt ist.
2. Zum Deaktivieren die Einstelltaste "-" drücken (Funktion ist nicht mehr umrandet).

[vacation]

Bei längerer Abwesenheit können Sie das Gerät in einen energiesparenden Urlaubs-Modus umstellen. Die Kühlraumtemperatur wird automatisch auf +14 °C umgestellt.

Achtung!

Lagern Sie während dieser Zeit keine Lebensmittel im Kühlraum!

[vacation] einschalten

1. Taste "options" drücken, bis [vacation] mit einem Dreieck ausgewählt ist.
2. Zum Aktivieren die Einstelltaste "+" drücken (Funktion ist umrandet).

[vacation] ausschalten

1. Funktion [vacation] auswählen, bis Dreieck angezeigt wird.
2. Zum Ausschalten die Einstelltaste "-" drücken (Funktion ist nicht mehr umrandet).

[clock]

Auf dem Anzeigefeld Zeit wird die Uhrzeit angezeigt. Mit der [clock] Funktion kann die Uhrzeit eingestellt werden.

Uhrzeit einstellen

1. Taste "options" drücken, bis [clock] mit einem Dreieck ausgewählt ist.
2. Zum Aktivieren die Einstelltaste "+" drücken (Funktion ist umrandet).
3. Mit den Einstelltasten "+" oder "-" die gewünschte Uhrzeit einstellen.
4. Mit Taste "options" die eingestellte Zeit speichern.

Hinweis

Bei eingeschalteter [timer] Funktion wird die Uhrzeit nicht angezeigt.

[IWD off]

Mit dieser Funktion können Sie die Eis- und Wasserausgabe ausschalten.

Achtung!

Wasserzufuhr zum Gerät unbedingt einige Stunden vor dem Ausschalten des Eisbereiters unterbrechen.

Eiswürfelbehälter entleeren und reinigen. Behälter wieder einsetzen. Darauf achten, dass der Eiswürfelbehälter auf der Auflage einrastet.

Einschalten

1. Taste "options" drücken, bis die Funktion [IWD off] mit einem Dreieck ausgewählt ist.
2. Zum Aktivieren die Einstelltaste "+" drücken (Funktion ist umrandet).

Ausschalten

1. Taste "options" drücken, bis die Funktion [IWD off] mit einem Dreieck ausgewählt ist.
2. Einstelltaste "-" drücken (Funktion ist nicht mehr umrandet).

[quick ice]

Mit dieser Funktion kann die Produktion von Eiswürfel beschleunigt werden.

Ein- und Ausschalten

Taste "super/quick ice" drücken (funktioniert nur, wenn die Anzeigen Gefrierraum, Kühlraum und Frischkühlraum auf dem Anzeigefeld nicht ausgewählt sind).

Beim Einschalten erscheint auf dem Anzeigefeld [quick ice].

Hinweis

Bei Aktivierung der Funktion [quick ice] wird die Leistung Ihres Gerätes zeitweise erhöht. Damit erhöht sich der Energieverbrauch.

[filter change]

Nach Ablauf von 6 Monaten werden Sie über die Anzeige [filter change] zum Wechsel der Wasserfilterpatrone aufgefordert.

Funktion aktivieren

Damit die Funktion [filter change] nach einem Filterwechsel wieder aktiviert wird:

1. Wasserfilterpatrone wechseln (siehe Kapitel "Wasserfilter").
2. Taste "options" drücken, bis die Funktion [filter change] mit einem Pfeil ausgewählt ist.
3. Einstelltasten "-" oder "+" drücken. Anzeige [filter change] verschwindet.

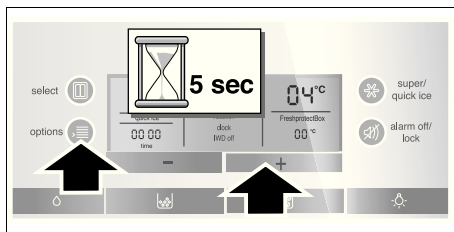
Sabbat-Modus

Einstellungen im Sabbat-Modus:

- Akustisches Signal wird ausgeschaltet.
- Superkühlen und Supergefrieren wird beendet (falls aktiviert).
- Hinsichtlich der Innenbeleuchtung ist zu beachten, dass diese Beleuchtung nur bei Geräten mit LED-Beleuchtung ausgeschaltet ist.
- Die Beleuchtung des Anzeigefeldes wird auf die Grundbeleuchtung reduziert.
- Tasten werden gesperrt (außer Tasten "options" und "+").

Ein- und Ausschalten

Taste "options" und Einstelltaste "+" für 5 Sekunden gleichzeitig drücken.



Beim Einschalten erscheint auf dem Anzeigefeld [sabbath].

Temperatureinheit einstellen

Die Temperatur kann in Grad Celsius (°C) oder Grad Fahrenheit (°F) angezeigt werden.

Temperatureinheit einstellen

Die Tasten "super" und "options" für 5 Sekunden gedrückt halten.

Je nach vorheriger Einstellung wird auf die andere Temperatureinheit umgeschaltet.

Kühlraum

Die Kühlraumtemperatur ist von +2 °C bis +8 °C einstellbar.

Wir empfehlen eine Einstellung von +4 °C.

Empfindlichen Lebensmittel sollten nicht wärmer als +4 °C gelagert werden.

Den Kühlraum verwenden

Zum Lagern von Backwaren, fertigen Speisen, Konserven, Kondensmilch, Hartkäse, kälteempfindlichem Obst und Gemüse; Südfrüchte wie z. B. Mandarinen, Bananen, Ananas, Melonen, Avocados, Papayas, Passionsfrüchte, Auberginen; außerdem Obst zum Nachreifen, Tomaten, Gurken, grüne Tomaten, Kartoffeln.

Beim Einordnen der Lebensmittel beachten:

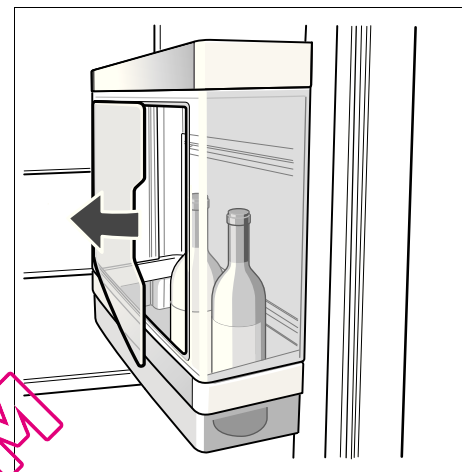
- Warme Speisen und Getränke außerhalb des Gerätes abkühlen lassen.
- Lebensmittel luftdicht verpacken, damit sie nicht den Geschmack verlieren oder austrocknen.
- Luftaustrittsöffnungen nicht mit Lebensmittel blockieren, um die Luftzirkulation nicht zu beeinträchtigen.
- Öl und Fett nicht mit den Kunststoff-Teilen und der Türdichtung in Berührung bringen.
- Hochprozentigen Alkohol nur dicht verschlossen und stehend lagern, außerdem keine explosiven Stoffe im Gerät lagern. **Explosionsgefahr!**

Barfach

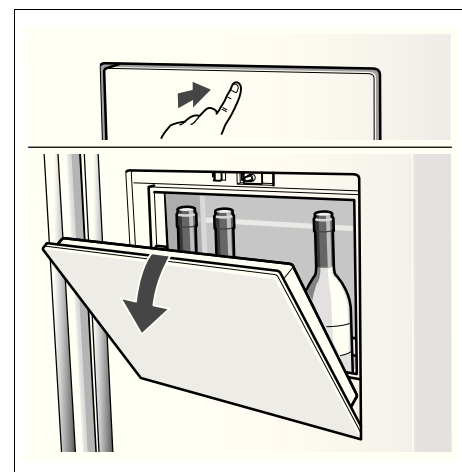
(je nach Modell)

Zur schnellen Entnahme von Getränken aus dem Kühlraum. Ein Öffnen der Tür ist nicht erforderlich.

Beladen des Barfachs



Entnahme der Getränke



Hinweis!

Maximale Beladung: 5 kg

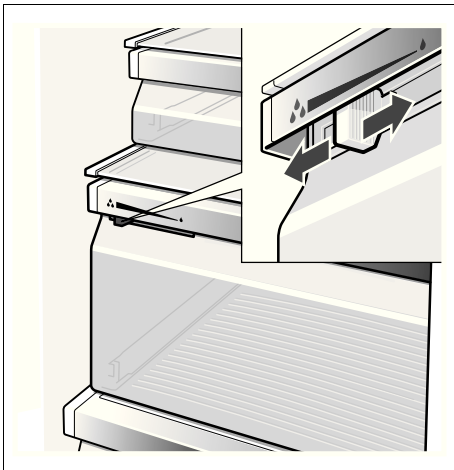
Gemüsefach mit Feuchtefilter

Die Feuchteschublade wird durch einen Spezial-Filter abgedeckt, der Luft durchlässt, aber die Feuchtigkeit zurückhält.

Bei hoher Luftfeuchtigkeit bleibt Blattgemüse länger frisch. Gemüse und Obst sollten bei etwas niedrigerer Luftfeuchtigkeit gelagert werden.

Die Luftfeuchtigkeit in den Gemüseschalen ist abhängig von der Menge der eingelagerten Lebensmittel.

Eine zu hohe Luftfeuchtigkeit kann zur Tropfwasserbildung und dadurch zu Fäulnis führen.



Hohe Luftfeuchtigkeit

Regler links – Belüftungsöffnung ist geschlossen.

Niedrige Luftfeuchtigkeit

Regler rechts – Belüftungsöffnung ist offen.

Frischkühlschublade (freshProtectbox)

(je nach Modell)

Die Temperatur im Frischkühlfach wird nahe bei 0 °C gehalten. Die niedrige Temperatur ermöglicht optimale Lagerbedingungen für empfindliche Lebensmittel.

Lebensmittel können zwei- bis dreimal länger ohne Frischeverlust gelagert werden, als im normalen Kühlraum.

Die einzustellende Temperatur entsprechend den Lebensmitteln auf der Frischkühlschublade auswählen:

- Fisch und Fleisch ("fish and meat, 0 °C")
- Milch und Joghurt ("milk and yoghurt, +2 °C")
- Früchte und Gemüse ("fruit and vegetables, +4 °C")



Zum Frischkühlen geeignet:

Grundsätzlich alle Lebensmittel, die frisch sind und noch länger frisch bleiben sollen, wie: Fleisch- und Wurstwaren, Frischfisch, Meeresfrüchte, Milch, Butter, Weichkäse, Quark, Gemüse oder Obst.

Zum Frischkühlen ungeeignet:

Kälteempfindliches Obst und Gemüse wie: Südfrüchte, Avocados, Papayas, Passionsfrüchte, Auberginen, Gurken, Paprika, außerdem Obst zum Nachreifen, grüne Tomaten, Kartoffeln und Hartkäse. Der ideale Aufbewahrungsort für diese Lebensmittel ist der Kühlraum.

Beim Einkaufen von Lebensmitteln beachten:

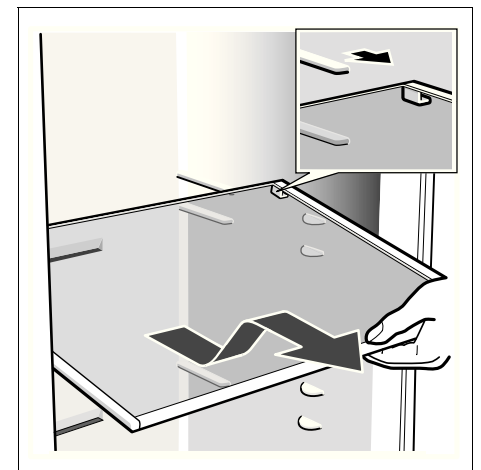
Wichtig für die Haltbarkeitsdauer Ihrer Lebensmittel ist die "Einkaufs-Frische". Grundsätzlich gilt: je frischer die Vorräte in den Frischkühlraum kommen, desto länger halten sie frisch. Achten Sie also beim Kauf stets auf den Frischegrad der Lebensmittel.

Nutzzinhalt

Die Angaben zum Nutzzinhalt finden Sie in Ihrem Gerät auf dem Typenschild (siehe Bild im Kapitel "Kundendienst").

Variable Gestaltung des Innenraums

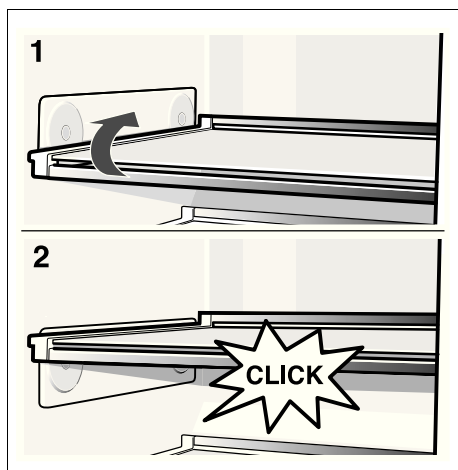
Ablagen



Ablage nach vorne ziehen, absenken und seitlich herausschwenken.

Verstellbare Ablage „easy Lift“

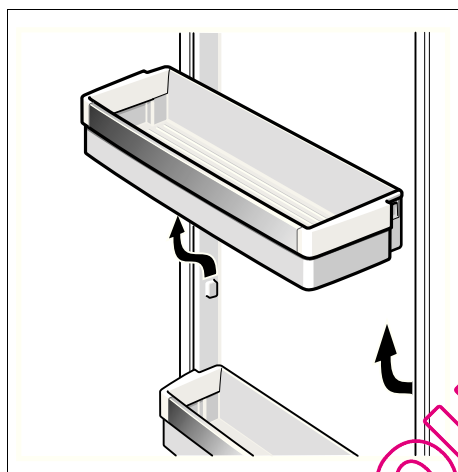
(je nach Modell)



Die Ablage lässt sich in der Höhe verstellen ohne herausgenommen zu werden. Lebensmittel vorher von der Ablage nehmen.

Die max. Beladung der Ablage: 3 kg

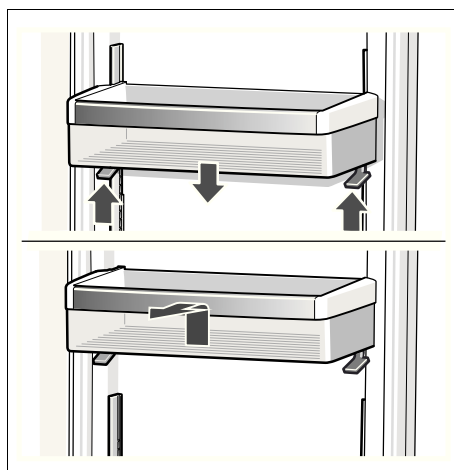
Türabsteller



Türabsteller anheben und herausnehmen.

Verstellbarer Absteller „easy Lift“

(je nach Modell)



Hebel nach oben drücken, um den Türabsteller nach unten zu bewegen.

Nach oben lässt sich der Absteller ohne Drücken der Hebel bewegen.

Zum Herausnehmen den Absteller nach oben herausnehmen.

Der Gefrierraum

Die Gefrierraumtemperatur ist von -14°C bis -24°C einstellbar.

Wir empfehlen eine Einstellung von -18°C .

Den Gefrierraum verwenden:

- Zum Lagern von Tiefkühlkost.
- Zum Einfrieren von Lebensmitteln.
- Zum Herstellen von Eiswürfeln.

Hinweise

Achten Sie darauf, dass die Gefrierraumtür immer geschlossen ist. Bei offener Tür taut das Gefriergut auf. Das Gefrierfach vereist stark. Außerdem: Energieverlust durch hohen Stromverbrauch.

Nach dem Schließen der Gefrierraumtür entsteht ein Unterdruck, dadurch entsteht ein saugendes Geräusch. Warten Sie zwei bis drei Minuten, bis sich der Unterdruck ausgeglichen hat.

Ausstattung des Gefrierraums

(nicht bei allen Modellen)

Gefrierkalender



Die Zahlen bei den Symbolen geben die zulässige Lagerdauer in Monaten für das Gefriergut an. Bei fertiger Tiefkühlkost, die im Handel erhältlich ist, ist das Herstellungsdatum oder das Haltbarkeitsdatum zu beachten.

Kälteakku

Bei einem Stromausfall oder einer Störung verzögert der Kälteakku die Erwärmung des eingelagerten Gefriergutes. Die längste Lagerzeit wird dabei erreicht, wenn der Akku in das oberste Fach direkt auf die Lebensmittel gelegt wird.

Der Kälteakku kann auch zum vorübergehenden Kühlhalten von Lebensmitteln z. B. in einer Kühltasche, herausgenommen werden.

Lebensmittel eingefrieren

Verwenden Sie zum Einfrieren nur frische und einwandfreie Lebensmittel. Einzufrierende nicht mit bereits gefrorenen Lebensmitteln in Berührung bringen. Lebensmittel luftdicht verpacken, damit sie nicht den Geschmack verlieren oder austrocknen.

Gefriervermögen

Angaben über das max. Gefriervermögen in 24 Stunden finden Sie auf dem Typenschild (siehe Kapitel "Kundendienst").

So verpacken Sie richtig:

1. Lebensmittel in die Verpackung einlegen.
2. Luft völlig herausdrücken.
3. Verpackung dicht verschließen.
4. Verpackung beschriften mit Inhalt und Einfrierdatum.

Als Verpackung ungeeignet sind:

Packpapier, Pergamentpapier, Cellophan, Müllbeutel, gebrauchte Einkaufstüten.

Als Verpackung geeignet sind:

Kunststoff-Folien, Schlauch-Folien aus Polyethylen, Alu-Folien, Gefrierdosen. Sie finden diese Produkte im Fachhandel.

Zum Verschließen geeignet sind:

Gummiringe, Kunststoff-Klipps, Bindfäden, kaltebeständige Klebebänder o. ä.

Sie können Beutel und Schlauch-Folien aus Polyethylen mit einem Folien-Schweißgerät verschweißen.

Haltbarkeit des Gefriergutes

Die Haltbarkeit hängt ab von der Art der Lebensmittel. Bei einer Temperatureinstellung von -18 °C :

- Fisch, Wurst, fertige Speisen, Backwaren:
bis zu **6 Monate**
- Käse, Geflügel, Fleisch:
bis zu **8 Monate**
- Gemüse, Obst:
bis zu **12 Monate**.

Tiefkühlkost einkaufen und lagern

Beachten Sie bereits beim Einkauf von Tiefkühlkost:

- Überprüfen Sie die Verpackung, ob sie beschädigt ist.
- Überprüfen Sie das Haltbarkeitsdatum.
- Die Kühlraumtemperatur in der Verkaufstruhe muss kälter als -18 °C sein. Wenn nicht, verkürzt sich die Haltbarkeit der Tiefkühlkost.
- Tiefkühlkost ganz zum Schluss einkaufen. Tiefkühlkost in Zeitungspapier oder in einer Kühltasche nach Hause transportieren.
- Zuhause Tiefkühlkost sofort in das Gefrierfach legen. Tiefkühlkost vor Ablauf des Haltbarkeitsdatums aufbrauchen.

Gefriergut auftauen

Je nach Art und Verwendungszweck kann zwischen folgenden Möglichkeiten gewählt werden:

- bei Raumtemperatur,
- im Kühlschrank,
- im elektrischen Backofen, mit ohne Heißluftventilator
- im Mikrowellengerät.

Hinweis

An- oder aufgetautes Gefriergut nicht wieder eingefrieren. Erst nach dem Verarbeiten (kochen oder braten) kann es erneut eingefroren werden.

Die max. Lagerdauer des Gefriergutes nicht mehr voll nutzen.

Eis- und Wasserausgabe

Je nach Bedarf können entnommen werden:

- gekühltes Wasser,
- zerkleinertes Eis,
- Eiswürfel.

⚠️ Warnung

Nie in die Eiswürfelausgabeöffnung greifen! **Verletzungsgefahr!**

Achtung!

Keine Flaschen oder Lebensmittel zum Schnellkühlen in den Eiswürfelbehälter legen. Der Eisbereiter kann blockieren und Schaden nehmen.

Bei Inbetriebnahme beachten

Die Eis- und Wasserausgabe funktioniert nur, wenn das Gerät an das Wassernetz angeschlossen ist.

Nach der Inbetriebnahme des Gerätes dauert es ca. 24 Stunden, bis die erste Portion Eiswürfel hergestellt ist.

Nach dem Anschließen befinden sich noch Luftblasen in den Leitungen.

Trinkwasser so lange zapfen und wegschütten, bis Wasser blasenfrei gezapft werden kann. Die ersten 5 Gläser wegschütten.

Wenn der Eiswürfelbereiter zum ersten Mal benutzt wird, die ersten 30–40 Eiswürfel aus Hygienegründen nicht benutzen.

Hinweise zum Betrieb des Eisbereiters

Wenn der Gefrierraum seine Gefriertemperatur erreicht hat, strömt Wasser in den Eisbereiter und gefriert in Kammern zu Eiswürfeln. Die fertigen Eiswürfel werden automatisch in den Eiswürfelbehälter ausgeschüttet.

Gelegentlich hängen die Eiswürfel seitlich zusammen. Beim Transport zur Ausgabeöffnung lösen sie sich meist von selbst.

Wenn der Eiswürfelbehälter voll ist, schaltet die Eisbereitung automatisch ab.

Der Eisbereiter ist in der Lage, ca. 140 Eiswürfel innerhalb von 24 Stunden herzustellen.

Bei der Herstellung der Eiswürfel ist das Summen des Wasserventils, das Einströmen des Wassers in die Eisschale und das Fallen der Eiswürfel hörbar.

Trinkwasserqualität beachten

Alle verwendeten Materialien des Getränkespenders sind geruchs- und geschmacksneutral.

Sollte Wasser einen Beigeschmack haben, kann es folgende Ursachen haben:

- Mineral- und Chlorgehalt des Trinkwassers.
- Material der Hauswasser- oder Anschlussleitung.
- Frische des Trinkwassers. Wenn lange Zeit kein Wasser gezapft wurde, kann das Wasser "abgestanden" schmecken. In diesem Fall ca. 15 Gläser Wasser abfüllen und wegschütten.

Geschmack und Geruch des Wassers können durch die Installation des beiliegenden Wasserfilters in den Wasserzulauf verbessert werden.

Der beigefügte Wasserfilter filtert ausschließlich Partikel aus dem zugeführten Wasser, keine Bakterien oder Mikroben.

Eis/Wasser entnehmen

- Taste der Eis- und Wasserausgabe (Wasser, zerkleinertes Eis oder Eiswürfel) auswählen.
- Taste so lange drücken, bis gewünschte Menge im Glas ist.

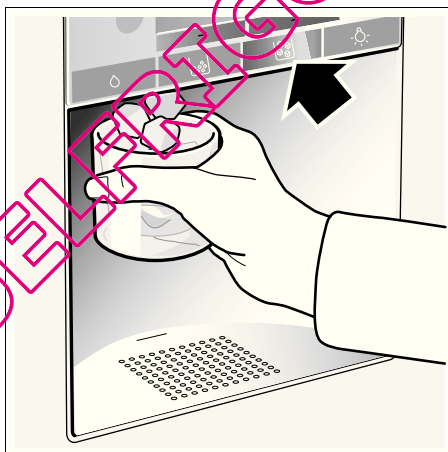
Wasser entnehmen:



Tipp:

Das Wasser vom Wasserspender ist mundgerecht gekühlt. Wenn das Wasser kälter gewünscht wird, vor dem Zapfen zusätzlich Eiswürfel ins Glas geben.

Eis entnehmen:



Eisbereiter stilllegen

Werden voraussichtlich länger als 1 Woche keine Eiswürfel entnommen (z. B. Urlaub), sollte der Eisbereiter vorübergehend stillgelegt werden, um ein Zusammengefrieren der Eiswürfel zu vermeiden.

- Dazu Eiswürfelbehälter herausnehmen.
- Ein/Aus-Schalter hinter der Eiswürfelschale nach unten drücken – Eisbereiter ist ausgeschaltet.



- Eiswürfelbehälter entleeren und Reinigen. Behälter wieder einsetzen. Darauf achten, dass der Eiswürfelbehälter auf der Auflage einrastet.

Zur Wiederinbetriebnahme:

- Ein/Aus-Schalter hinter der Eiswürfelschale nach oben drücken – Eisbereiter ist eingeschaltet.

Hinweis

Die Beschreibung unter dem Ein-/Aus-Schalter gilt nur für den Kundendienst und ist nicht zu beachten.

Wasserfilter

Achtung!

Gerät an Orten, wo die Wasserqualität bedenklich oder nicht ausreichend bekannt ist, nicht ohne angemessene Desinfektion vor und nach der Filterung benutzen.

Eine Filterpatrone für den Partikelfilter kann über den Kundendienst bezogen werden.

Die Filterpatrone sollte spätestens nach 6 Monaten ausgetauscht werden.

Nach Ablauf von 6 Monaten werden Sie über die Anzeige [filter change] zum Wechsel der Filterpatrone aufgefordert.

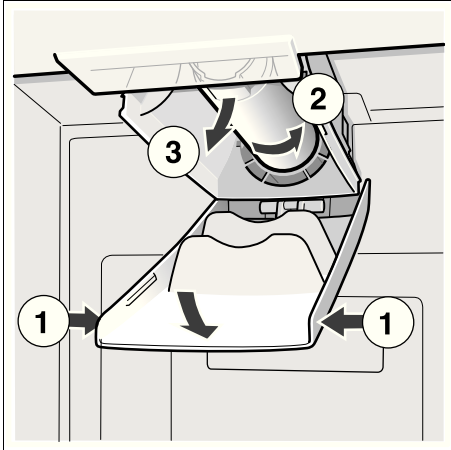
Wichtige Hinweise zum Wasserfilter

- Wassersystem steht nach Benutzung unter geringem Druck. Vorsicht beim Abnehmen des Filters!
- Wenn das Gerät längere Zeit nicht benutzt wurde oder das Wasser unangenehm schmeckt oder riecht, das Wassersystem durchspülen. Dazu mehrere Minuten Wasser aus dem Wasserspender beziehen. Wenn der unangenehme Geschmack oder Geruch weiter besteht, Filterpatrone austauschen.

Filterpatrone wechseln

Nach Ablauf von 6 Monaten werden Sie über die Anzeige [filter change] zum Wechsel der Filterpatrone aufgefordert (siehe Kapitel "Sonderfunktionen").

Filterpatrone wie folgt herausnehmen:



- Neue Filterpatrone einsetzen.
- Einige Liter Wasser über den Wasserspender beziehen. Die Luft aus dem Wassersystem wird dadurch entfernt.
- Wasser aus der alten Filterpatrone ausgießen. Filterpatrone kann im Hausmüll entsorgt werden.

QUELFRIGO.COM

Spezifikations- und Leistungsdatenblatt

Für Filter-Modell: 9000 225 170

Unter Verwendung von
Ersatzkartusche: 9000 077 104

Das Modell wurde von NSF International auf ANSI/NSF-Standards 42 & 53 geprüft und zur Reduzierung der nachfolgend angeführten Substanzen zertifiziert.

Die Konzentration der angegebenen in Wasser gelösten Substanzen, die in das System eindringen, wurde auf einen Wert unterhalb oder gleich dem zulässigen Grenzwert gemäß NSF/ANSI 42 und 53 für aus dem Gerät abgeleitetes Wasser gesenkt.

Hinweis

Obwohl die Tests unter standardmäßigen Laborbedingungen durchgeführt wurden, kann die tatsächliche Leistung hiervon abweichen.



Das System wurde in Modell 9000 225 170 von NSF International in Bezug auf ANSI/NSF-Standard 53 zur Reduzierung von Zysten und Trübungen, sowie in Bezug auf ANSI/NSF-Standard 42 zur Reduzierung von Chlorgeschmack und -geruch geprüft und zertifiziert.

Nennpartikelklasse: I
Nominelle Nutzdauer: 2.800 Liter

Substanz	Durchschnitt im Zufluss	Zuflusskonzentration	Abwasserkonzentration	Durchschnittl. Reduzierung in %	Max. zulässige Konzentration im Abwasser	Max. Abwasser	Min. Reduzierung in %	NSF-Test
Zysten *	166.500	Min. 50.000/l	1	99,99	99,95	1	99,99	511077-03
Trübung	10,7	11 x 1 NTU	0,3 l	97,10	0,5 NTU	0,49	95,42	511078-03
Partikel Klasse I Partikelgröße >0,5 bis <1µm	5.700.000	Mind. 10.000 Partikel/ml	30.583	99,52	>85 %	63.000	98,9	511079-03
Chlorgeschmack und Trübung	1,9	2,0 mg/l ±10%	0,05	97,3	>50 %	0,06	96,84	511081-03

* Auf Grundlage der Verwendung von Cryptosporium parvum-Oozysten.

Anwendungsrichtlinien / Wasserversorgungsparameter:

Wasserdruck 207 – 827 kPa
Wassertemperatur* 0,6 °C – 38 °C
Fließgeschwindigkeit 2,83 l/min.

- Das System ist gemäß den vom Hersteller empfohlenen Richtlinien zu installieren und zu betreiben.
- Der Filter ist alle 6–9 Monate zu wechseln.
- Neuen Filter 5 Minuten durchspülen.
- Nähere Einzelheiten finden sich auf der Garantiekarte.

Dieses Produkte sollte NICHT benutzt werden, wenn das Wasser mikrobiologisch schädlich oder von unbekannter Qualität ist, ohne angemessene Desinfizierung vor oder nach Anschluss an das System. Ein für Zystenreduktion zertifiziertes System darf für desinfectiertes Wasser benutzt werden, das u.U. filtrierbare Zysten enthält.

Für das gesamte System (außer der Einwegkartusche) wird eine Gewährleistung von einem Jahr erteilt. In Bezug auf Einwegkartuschen wird eine Gewährleistung nur für Material- und Verarbeitungsfehler erteilt. Die Betriebsdauer von Einwegfilterkartuschen hängt von den örtlichen Wassergegebenheiten ab, so dass für diese keine Gewährleistung erteilt wird.

Nähere Informationen zu den Preisen von Ersatzteilen finden Sie bei Ihrem Gerätehändler oder Teilevertreter vor Ort.

Hergestellt von:

3 M Material Technology (Guangzhou) Ltd.
9 Nanxiang Er road, Science City,
Guangzhou, 510663, P.R. China

Energie sparen

- Gerät in einem trockenen, belüftbaren Raum aufstellen; nicht direkt in der Sonne oder in der Nähe einer Wärmequelle (z. B. Heizkörper, Herd). Verwenden Sie ggf. eine Isolierplatte.
- Warme Speisen und Getränke erst abkühlen lassen, dann ins Gerät stellen.
- Das Gefriergut zum Auftauen in den Kühlschrank geben. Damit nutzen Sie die Kälte des Gefrierguts zur Kühlung der Lebensmittel im Kühlraum.
- Gerätetür so kurz wie möglich öffnen!

Betriebsgeräusche

Ganz normale Geräusche

Brummen – Kälteaggregat läuft. Ventilator des Umluftsystems läuft.

Blubbernde, surrende oder gurgelnde Geräusche – Kältemittel fließt durch die Rohre. Einströmendes Wasser in den Eisbereiter.

Klicken – Motor schaltet ein oder aus. Magnetventil am Wasseranschluss öffnet bzw. schließt.

Poltern – Fertige Eiswürfel vom Eisbereiter fallen in den Eiswürfelbehälter.

Geräusche vermeiden

Das Gerät steht uneben

Richten Sie das Gerät mit Hilfe einer Wasserwaage eben ein. Verwenden Sie dazu die Schraubfüße oder legen Sie etwas unter.

Das Gerät "steht an"

Rücken Sie das Gerät von anstehenden Möbeln oder Geräten weg.

Schubladen, Körbe oder Abstellflächen wackeln oder klemmen

Prüfen Sie die herausnehmbaren Teile und setzen Sie sie eventuell neu ein.

Gefäße berühren sich

Rücken Sie die Flaschen oder Gefäße leicht auseinander.

Abtauen

Gefrierraum

Durch das vollautomatische Nofrost-System bleibt der Gefrierraum eisfrei. Ein Abtauen ist nicht mehr notwendig.

Kühlraum

Das Abtauen wird automatisch ausgeführt.

Das Tauwasser läuft über das Ablaufloch in eine Verdunstungsschale, an der Rückseite des Gerätes.

Gerät ausschalten und stilllegen

Gerät ausschalten

- Gerät ausschalten.
- Netzstecker ziehen.

Gerät stilllegen

Wenn Sie das Gerät längere Zeit nicht benutzen:

- Wasserzufuhr zum Gerät unbedingt einige Stunden vor dem Ausschalten unterbrechen.
- Alle Lebensmittel aus dem Gerät herausnehmen.
- Gerät ausschalten.
- Netzstecker ziehen.
- Gerät innen reinigen (siehe Kapitel „Reinigen“).

Um Geruchsbildung zu vermeiden, Türen offenlassen.

Reinigen

Achtung!

Verwenden Sie keine sand-, chlorid- oder säurehaltigen Putz- und Lösungsmittel.

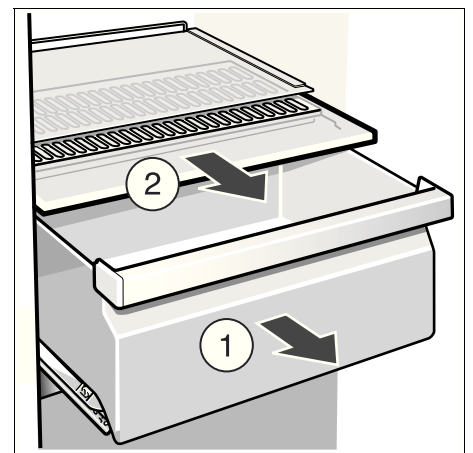
Verwenden Sie keine scheuernden oder kratzenden Schwämme. Auf den metallischen Oberflächen im Gerät könnte Korrosion entstehen.

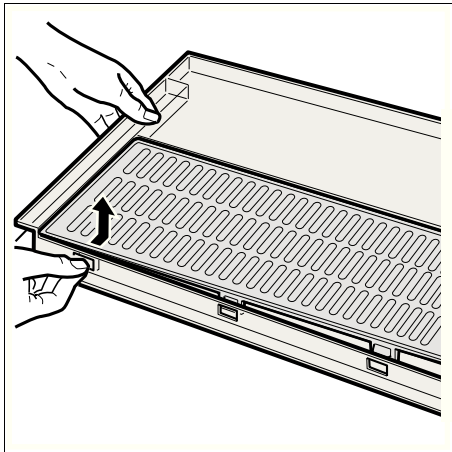
Nie Ablagen und Behälter im Geschirrspüler reinigen. Die Teile können sich verformen!

Gehen Sie wie folgt vor:

- Netzstecker ziehen oder Sicherung ausschalten!
- Gefriergut herausnehmen und an einem kühlen Ort lagern. Kälteakku (wenn beiliegend) auf die Lebensmittel legen.
- Reinigen Sie das Gerät mit einem weichen Tuch, lauwarmem Wasser und etwas PH-neutralem Spülmittel. Das Spülwasser darf nicht in die Beleuchtung gelangen.
- Die Türdichtung nur mit klarem Wasser abwischen und danach gründlich trocken reiben.
- Nach dem Reinigen Gerät wieder anschließen und einschalten.
- Vor dem Reinigen Gerät ausschalten.

Feuchtefilter reinigen





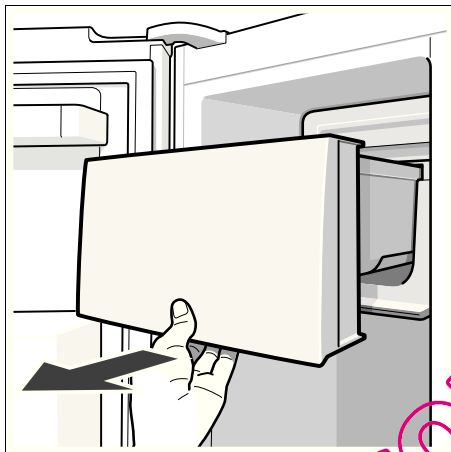
Eiswürfelbehälter reinigen

Wenn längere Zeit keine Eiswürfel entnommen wurden, schrumpfen die bereits hergestellten Eiswürfel, schmecken abgestanden und kleben zusammen.

- Behälter herausziehen, entleeren und mit lauwarmem Wasser reinigen.

Achtung!

Ein gefüllter Eiswürfelbehälter ist schwer!



- Behälter und Transportschnecke gut trockenreiben, damit die neuen Eiswürfel nicht festgefrieren können.

Eiswürfelbehälter einsetzen

- Eiswürfelbehälter auf den Auflagen ganz nach hinten schieben, bis er einrastet. Die Eiswürfelproduktion läuft weiter.

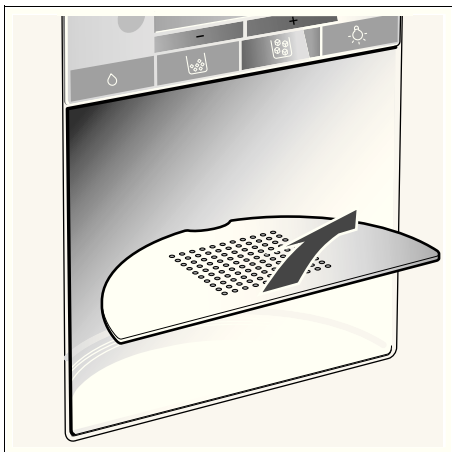
Hinweis

Sollte sich der Behälter nicht ganz nach hinten schieben lassen, Transportschnecke im Behälter etwas drehen oder festgefrorene Eiswürfel am Einschubbereich entfernen.

Wasserauffangschale reinigen

Verschüttetes Wasser sammelt sich in der Wasserauffangschale.

Zum Entleeren und Reinigen das Sieb abnehmen. Wasserauffangschale mit Schwamm oder saugfähigem Tuch auswischen.



Beleuchtung

(je nach Modell)

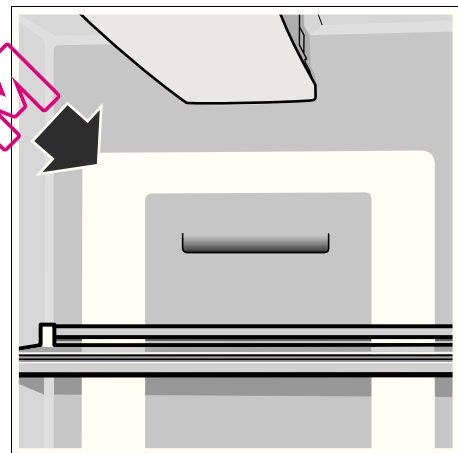
LED-Beleuchtung

Ihr Gerät ist mit einer wartungsfreien LED-Beleuchtung ausgestattet.

Vorsicht! LED-Beleuchtung

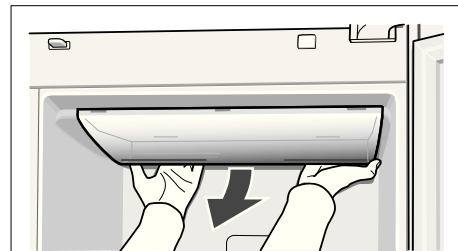
Laserstrahlung der Klasse 1M (Norm IEC 60825). Nicht mit optischen Instrumenten direkt in die Strahlung blicken. Gefahr von Augenschäden!

Reparaturen bei dieser Beleuchtung dürfen nur vom Kundendienst oder autorisierten Fachkräften ausgeführt werden.



Wechsel der Glühlampen im Kühl- und Gefrierraum

- **Achtung!** Gerät ausschalten und Netzstecker ziehen bzw. Sicherung ausschalten.



- Abdeckung abnehmen.
- Glühlampe wechseln (Ersatzlampe, 220–240 V Wechselstrom, Sockel E14, Watt siehe defekte Lampe).
- Abdeckung wieder montieren.

Kleine Störungen selbst beheben

Bevor sie den Kundendienst rufen

- Überprüfen Sie, ob Sie die Störung aufgrund folgender Hinweise selbst beheben können.
- Führen Sie einen Geräte-Selbsttest durch (siehe Kapitel "Geräte-Selbsttest").

Sie müssen die Kosten für Beratung durch den Kundendienst selbst übernehmen – auch während der Garantiezeit!

Störung	Mögliche Ursache	Abhilfe
Temperatur weicht stark von der Einstellung ab.		In einigen Fällen reicht es, wenn Sie das Gerät für 5 Minuten ausschalten. Ist die Temperatur zu warm , prüfen Sie nach wenigen Stunden, ob eine Temperaturannäherung erfolgt ist. Ist die Temperatur zu kalt , prüfen Sie am nächsten Tag die Temperatur nochmal.
Keine Anzeige am Anzeigefeld.	Der Netzstecker des Gerätes sitzt nicht fest in der Steckdose. Die Sicherung der Hausinstallation ist ausgeschaltet.	Prüfen, ob Strom vorhanden ist, Sicherung muss eingeschaltet sein.
Auf dem Anzeigefeld wird "E.." angezeigt.	Elektronik ist defekt.	Kundendienst rufen.
Warnton ertönt, die Temperaturanzeige des Gefrierraums blinkt.	Im Gefrierraum ist es zu warm! Gefahr für das Gefriergut! <ul style="list-style-type: none"> • Die Be- und Entlüftungsöffnungen sind verdeckt. • Gefrierraumtür ist offen. • Es wurden zu viele Lebensmittel auf einmal zum Gefrieren eingelegt. 	Nach Drücken der Taste "alarm off/lock" ist der Warnton und das Blinken der Anzeige abgeschaltet. Es wird auf der Temperaturanzeige des Gefrierraums 10 Sekunden lang die wärmste Temperatur, die im Gefrierraum geherrscht hat angezeigt. Hinweis: An- und aufgetautes Gefriergut kann erneut eingefroren werden, wenn Fleisch und Fisch nicht länger als einen Tag, anderes Gefriergut nicht länger als drei Tage über +3 °C warm waren.
Die Innenbeleuchtung funktioniert nicht.	Der Lichtschalter für Gefrier- oder Kühlraum klemmt. Die Beleuchtung ist defekt.	Prüfen, ob der Lichtschalter sich bewegen lässt. Siehe Kapitel "Beleuchtung".
Gerät wird kurzfristig etwas lauter.	Kein Fehler! Ihr Gerät ist auf einen energiesparenden Betrieb ausgelegt. Unter bestimmten Bedingungen (z. B. Aktivierung der Super-Funktion) muss das Gerät kurzfristig mehr leisten und wird dadurch etwas lauter.	
Gerät hat keine Kühlleistung. Die Innenbeleuchtung funktioniert nicht.	Stromausfall, die Sicherung hat ausgelöst; der Netzstecker sitzt nicht fest.	Prüfen, ob Strom vorhanden ist, Sicherung muss eingeschaltet sein.
Die Kältemaschine schaltet immer häufiger und länger ein.	Häufiges Öffnen der Geräte-Tür. Einfrieren größerer Mengen frischer Lebensmittel. Die Be- und Entlüftungsöffnungen sind verdeckt.	Tür nicht unnötig öffnen. Max. Gefriervermögen nicht überschreiten. Hindernisse entfernen.
Die Temperatur im Kühl- bzw. Gefrierraum ist zu kalt.	Temperatur ist zu kalt eingestellt.	Stellen Sie eine wärmere Temperatur ein (siehe "Temperatur einstellen").
Das Gefriergut ist festgefroren.		Gefriergut mit einem stumpfen Gegenstand lösen. Nicht mit Messer oder spitzem Gegenstand ablösen.

Wasser- und Eisspender

Störung	Mögliche Ursache	Abhilfe
Trotz längerer Betriebszeit werden keine Eiswürfel gependet.	Wasserhahn geschlossen.	Wasserhahn öffnen.
	Wasserversorgung ist unterbrochen. Wasserdruck zu niedrig.	Installateur informieren.
	Eisbereiter ist stillgelegt.	Eisbereiter wieder einschalten (siehe "Eis- und Wasserausgabe, Eisbereiter stilllegen")
	Eis- und Wasserausgabe ist ausgeschaltet. Auf dem Anzeigefeld leuchtet "IWD off".	Eis- und Wasserausgabe wieder einschalten (siehe "Eis- und Wasserausgabe ausschalten")
Trotz längerer Betriebszeit werden keine Eiswürfel gependet.	Gefrierraum zu warm.	Temperatur im Gefrierraum kälter einstellen. (siehe „Temperatur einstellen“).
Eiswürfel sind im Eiswürfelbehälter, werden aber nicht ausgeschüttet.	Eiswürfel sind zusammengefroren.	Eiswürfelbehälter herausnehmen und entleeren.
Eiswürfel haben sich im Ausgang des Eiswürfelbehälters oder im Eiszerkleinerer verklemt.		Eiswürfelbehälter herausnehmen und Transportschnecke von Hand drehen. Eventuell verklebte Eisbrocken mit Holzstäbchen lösen.
Eiswürfel sind wässrig.	Eiswürfel wurden aufgetaut – Stromausfall, oder die Gefrierraumtür war nicht richtig geschlossen.	Eiswürfelbehälter herausnehmen, entleeren und trockenreiben.
Wasserspender funktioniert nicht.	Wasserhahn geschlossen.	Wassernahm öffnen.
	Wasserversorgung ist unterbrochen. Wasserdruck zu niedrig.	Installateur informieren.
Eisbereiter stellt nicht genug Eis her oder das Eis ist deformiert.	Gerät oder Eisbereiter wurde erst vor kurzem eingeschaltet.	Es dauert ca. 24 Stunden, bis die Eisproduktion beginnt.
	Es wurde eine große Eismenge entnommen.	Es dauert ca. 24 Stunden, bis der Eiswürfelbehälter wieder gefüllt ist.
	Niedriger Wasserdruck.	Gerät nur an den vorgeschriebenen Wasserdruck anschließen. (siehe "Gerät aufstellen und anschließen", "Wasseranschluss").
	Wasserfilter verstopft oder verbraucht.	Wasserfilter wechseln.

Geräte-Selbsttest Kundendienst

Ihr Gerät verfügt über ein automatisches Selbsttestprogramm, das Ihnen Fehlerquellen anzeigt, die nur von Ihrem Kundendienst behoben werden können.

Geräte-Selbsttest starten

- Gerät ausschalten und 5 Minuten warten.
- Gerät wieder einschalten.
- Tasten "select" und "options" gleichzeitig 5 Sekunden lang drücken.

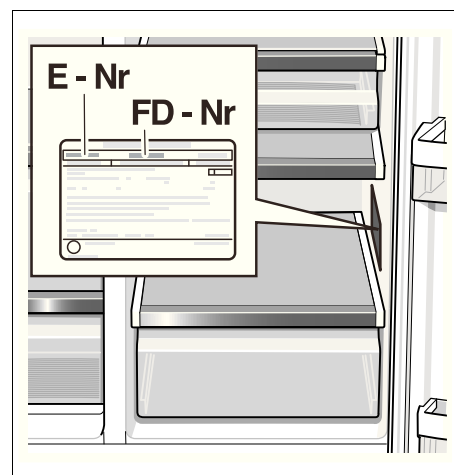
Das Selbsttestprogramm startet. Erscheint auf dem Anzeigefeld "E.." handelt es sich um einen Fehler. Benachrichtigen Sie bei diesen Fehleranzeigen den Kundendienst.

Geräte-Selbsttest beenden

- Tasten "select" und "options" erneut 5 Sekunden lang drücken.

Einen Kundendienst in Ihrer Nähe finden Sie im Telefonbuch oder im Kundendienst-Verzeichnis. Geben Sie bitte dem Kundendienst die Erzeugnisnummer (E-Nr.) und die Fertigungsnummer (FD-Nr.) des Gerätes an.

Sie finden diese Angaben auf dem Typenschild.



Bitte helfen Sie durch Nennung der Erzeugnis- und Fertigungsnummer mit, unnötige Anfahrten zu vermeiden. Sie sparen die damit verbundenen Mehrkosten.

en Table of Contents

Congratulations	26
Safety and warning information	26
Information concerning disposal	27
Installation instructions	27
Installing and connecting the appliance	28
Appliances and installation dimensions	29
Door opening angle	29
Removing appliance doors and handles	30
Getting to know your appliance	31
Control and display panel	32
Switching on the appliance	33
Selecting the temperature	33
Warning signal	33
Super cooling	34
Super freezing	34
Special functions	34
Sabbatical mode	36
Selecting the temperature unit	36
Refrigerator compartment	36
Bar compartment	36
Vegetable compartment with humidity filter	37
“cool-fresh” drawer (freshProtectbox)	37
Usable capacity	37
Re-arranging the interior	37
Freezer compartment	38
Features of the freezer compartment	38
Freezing food	39
Purchasing and storing deep frozen food	39
Thawing frozen food	39
Ice and water dispenser	39
Water filter	40
Specification and performance data sheet	41
Tips for saving energy	42
Operating noises	42
Defrosting	42
Switching off and disconnecting the appliance	42
Cleaning	42
Light	43
Eliminating minor faults yourself	44
Appliance self-test	45
Customer service	45

Congratulations

With the purchase of your new fridge-freezer you have opted for a modern, high-quality domestic appliance.

Your fridge-freezer is distinguished by its economical energy consumption.

Each appliance which leaves our factory is inspected thoroughly to ensure that it functions properly and is in perfect condition.

If you have any questions – particularly concerning installation and connection of the appliance – please do not hesitate to contact our customer service.

Further information and a selection of our products can be found on our home page.

Safety and warning information

Before you switch ON the appliance

Please read the operating and installation instructions carefully. They contain important information on how to install, use and maintain the appliance. Keep all documentation for subsequent use or for the next owner.

Technical safety

Warning

- This appliance contains a small quantity of environmentally-friendly but flammable R600a refrigerant. Ensure that the tubing of the refrigerant circuit is not damaged during transportation and installation. Leaking refrigerant may cause eye injuries or ignite.

If damage has occurred

- Keep naked flames and/or ignition sources away from the appliance.
- Switch off the appliance and pull out the mains plug.
- Thoroughly ventilate the room for several minutes.
- Notify customer service.

The more refrigerant an appliance contains, the larger the room must be. Leaking refrigerant can form a flammable gas-air mixture in rooms which are too small.

The room must be at least 1 m³ per 8 g of refrigerant. The amount of refrigerant in your appliance is indicated on the rating plate inside the appliance.

- Only customer service may change the power cord and carry out any other repairs. Improper installations and repairs may put the user at considerable risk.
- Only original parts supplied by the manufacturer may be used. The manufacturer guarantees that only these parts satisfy the safety requirements.

Important information when using the appliance

- Never use electrical appliances inside the appliance (e. g. heaters, electric ice makers, etc.). **Risk of explosion!**
- Never use a steam cleaner to defrost or clean the appliance! Steam may come into contact with electrical components and cause a short-circuit or an electric shock.
- Do not store products which contain flammable propellants (e. g. spray cans) or explosive substances in the appliance. **Risk of explosion!**
- Do not stand or support yourself on the base, drawers or doors, etc.
- To clean the appliance, pull out the mains plug or switch off the fuse! Do not pull out the mains plug by tugging the cable.
- Bottles which contain a high percentage of alcohol must be sealed and stored in an upright position.
- Keep plastic parts and the door seal free of oil and grease. Otherwise, parts and door seal will become porous.
- Never cover or block the ventilation openings for the appliance.
- People who have limited physical, sensory or mental abilities or inadequate knowledge must not use this appliance unless they are supervised or given meticulous instructions.
- Do not store bottled or canned drinks (especially carbonated drinks) in the freezer compartment. Bottles and cans may explode!
- Do not put an ice lolly or ice cube directly from the freezer compartment into your mouth. **Risk of burns** from very low temperatures!
- Never touch frozen food with wet hands. Your hands could freeze to the food. **Risk of injury!**

Children in the household

- Do not allow children to play with the appliance!
- If the appliance features a lock, keep the key out of the reach of children.

General regulations

The appliance is suitable

- for refrigerating food,
- for freezing food,
- for making ice,
- for dispensing drinking water.

The appliance is suppressed according to EU Directive 2004/108/EC.

The refrigeration circuit has been checked for leaks.

This product complies with the relevant safety regulations for electrical appliances (EN 60335/2/24).

Information concerning disposal

Disposal of packaging

The packaging protects your appliance from damage during transit. All utilised materials are environmentally safe and recyclable. Please help us by disposing of the packaging in an environmentally friendly manner.

Please ask your dealer or inquire at your local authority about current means of disposal.

Warning

Keep children away from packaging and its parts. Danger of suffocation from collapsible boxes and foil!

Old appliances are not worthless rubbish! Valuable raw materials can be reclaimed by recycling old appliances.



This appliance has been identified in accordance with the European directive 2002/96/EG on Waste Electrical and Electronic Equipment – WEEE.

The directive specifies the framework for an EU-wide valid return and recycling of old appliances.

Warning

Redundant appliances

1. Pull out the mains plug.
2. Cut off the power cord and discard with the mains plug.

Refrigerators contain refrigerants and the insulation contains gases.

Refrigerant and gases must be disposed of professionally. Ensure that tubing of the refrigerant circuit is not damaged prior to proper disposal.

Installation instructions

Transporting

The appliances are heavy and must be secured during transportation and installation.

Because of the weight/dimensions of the appliance and to minimise the risk of injuries and damage to the appliance at least two persons are necessary to set-up the appliance securely.

Installation location

Install the appliance in a dry, well ventilated room. The installation location should neither be exposed to direct sunlight nor near a heat source, e. g. a cooker, radiator, etc.

If installation next to a heat source is unavoidable, use a suitable insulating plate or observe the following minimum distances to a heat source:

- 3 cm to electric or gas cookers.
- 30 cm to an oil or solid-fuel cooker.

If installing the appliance next to another refrigerator or freezer, there must be a minimum gap of 25 mm between the appliances in order to prevent condensation.

If a panel or cupboard is installed above the appliance, ensure that a gap of 30 mm is left so that the appliance can be pulled out of the recess if required.

The air heated on the rear side of the appliance must be allowed to escape unhindered.

Subsurface

Attention!

The appliance is very heavy.

Model with dispenser 143 kg

The floor of the installation location must not give way; if required, reinforce floor.

To ensure that the doors can open all the way, observe lateral minimum distances when installing the appliance in a corner or recess (see chapter “Appliance and installation dimensions”).

If the depth of the adjacent kitchen equipment is more than 60 cm, observe lateral minimum distances in order to utilise the full door opening angle (see chapter “Door opening angle”).

Observe ambient temperature and ventilation

Ambient temperature

The climatic class can be found on the rating plate. It states the room temperature within which the appliance can be operated. The rating plate is located in the refrigerator compartment at the bottom right side.

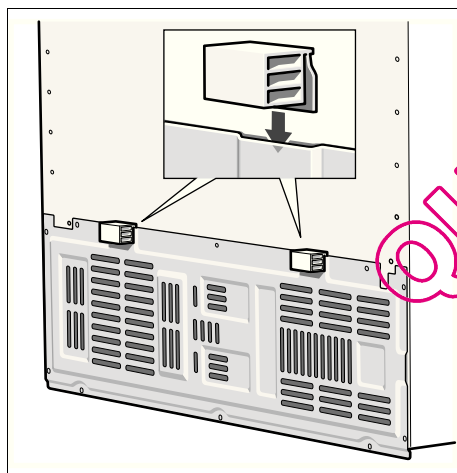
Climatic class	Permitted ambient temperature
SN	+10 °C to 32 °C
N	+16 °C to 32 °C
ST	+16 °C to 38 °C
T	+16 °C to 43 °C

Ventilation

Never cover the ventilation openings on the rear of the appliance.

Otherwise the refrigerating unit must work harder, increasing the power consumption.

Place the enclosed spacers in the designated holders on the back of the appliance. This ensures that there is a minimum distance between the appliance and the wall.



Installing and connecting the appliance

- Have a technician install and connect the appliance according to the enclosed installation instructions.
- After installing the appliance, wait at least 1 hour until the appliance starts up. During transportation the oil in the compressor may have flowed into the refrigeration system.
- Before switching on the appliance for the first time, clean the interior of the appliance (see chapter "Cleaning").
- Always connect the water before the power.
- Apart from statutory national regulations, you should stick to the connection terms relating to the local electricity and water companies.
- Do not remove the transportation protection devices from the shelves and storage compartments until the appliance has been installed.

Water connection

The water may be connected only by a competent fitter according to the local regulations of the appropriate water supply company.

Connect the appliance to a drinking water line:

- Minimum pressure: 0.2 MPa (2 bar)
- Maximum pressure: up to 0.8 MPa (8 bar)

Taste and odour of the water may be improved by installing the enclosed water filter. In this case observe the different connection conditions (see chapter "Water filter").

Note

The maximum outside diameter of the water mains (without connecting pieces) is 10 mm.

Electrical connection

Do not use extension cables or distributors. This appliance must be connected to a permanently installed socket.

The plug to secure the appliance must be freely accessible. Connect the appliance to a 220–240 V/50 Hz ac current via a plug which has been properly installed. The socket must be fused with a 10 to 16 A fuse or higher.

If the appliance is to be operated in a non-European country, check on the rating plate whether the indicated voltage and current type correspond to the values of your mains supply. The rating plate is situated in the bottom right-hand side of the appliance. The mains connection cable may be replaced by an electrician only.

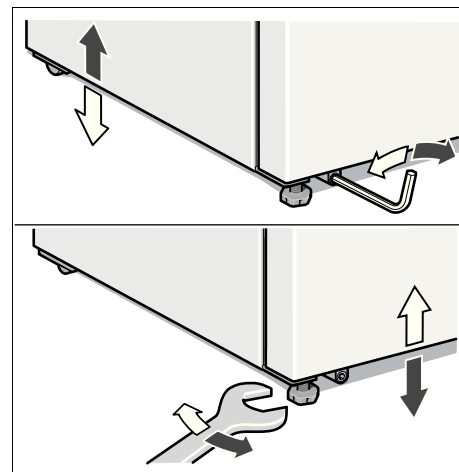
⚠ Warning!

Never connect the appliance to electronic energy saver plugs (e. g. Ecoboy: Sava Plug) or to power inverters which convert the direct current to 230 V alternating current (e. g. solar equipment, power supplies on ships).

Aligning the appliance

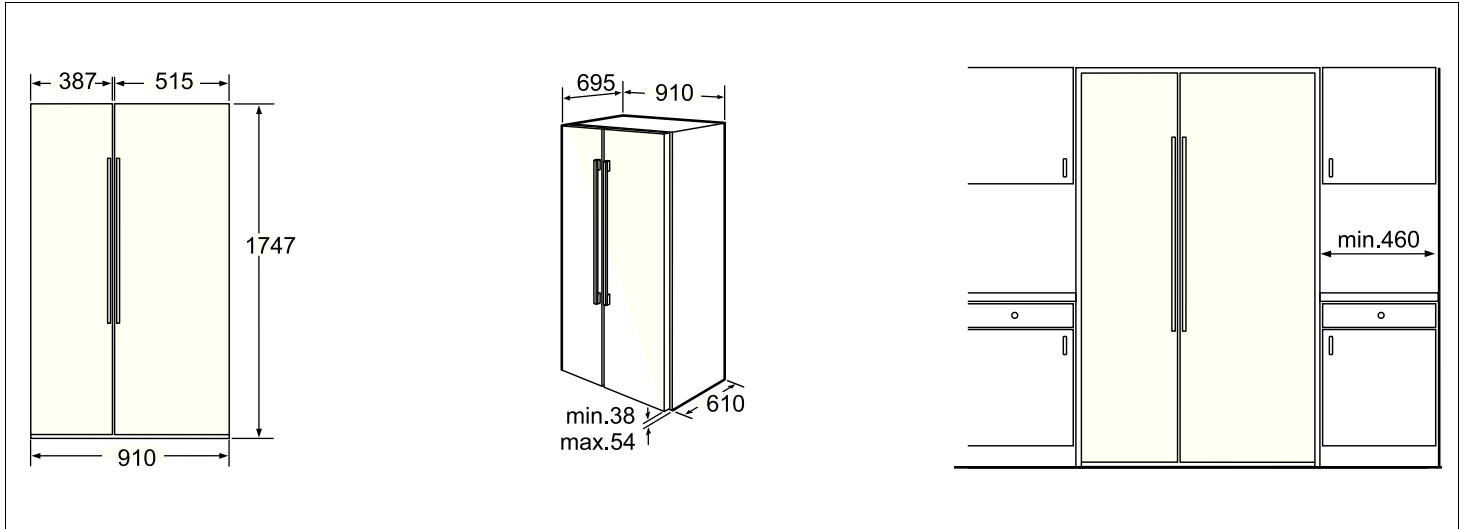
To ensure that the appliance functions correctly, it must be set level with a spirit level.

If the appliance is not level, water may flow out of the ice maker, ice cubes may be irregular or the doors may not close properly.

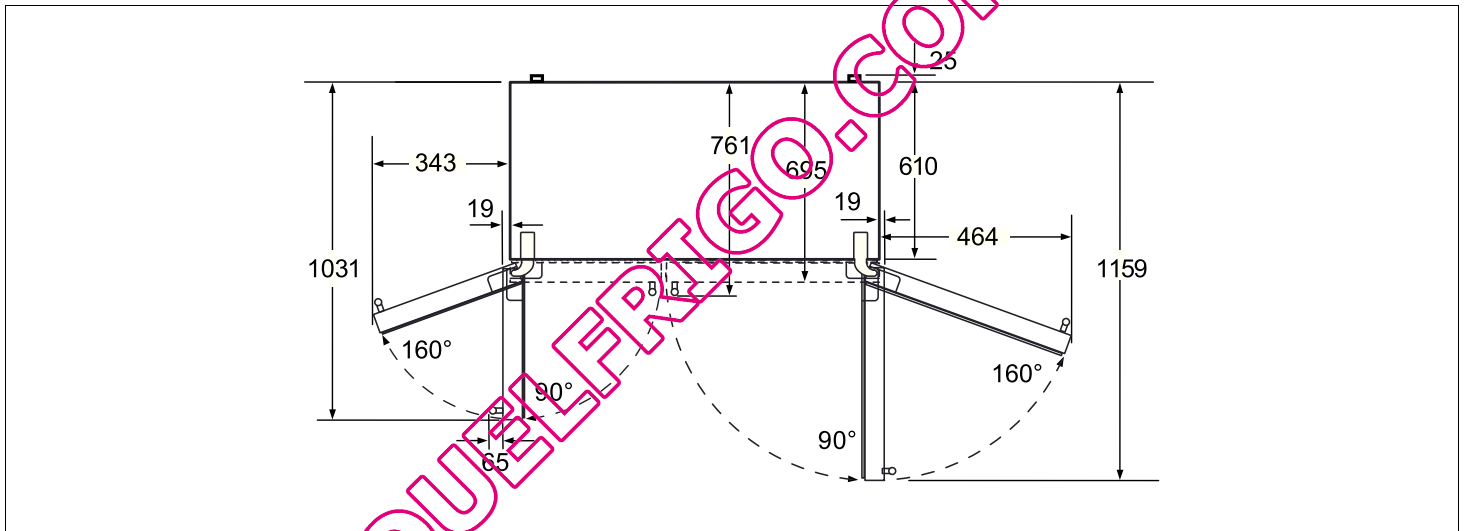


- Place the appliance in the designated location.
- Align front feet with a hexagon wrench.
- Align front feet with an Allen key.

Appliances and installation dimensions



Door opening angle

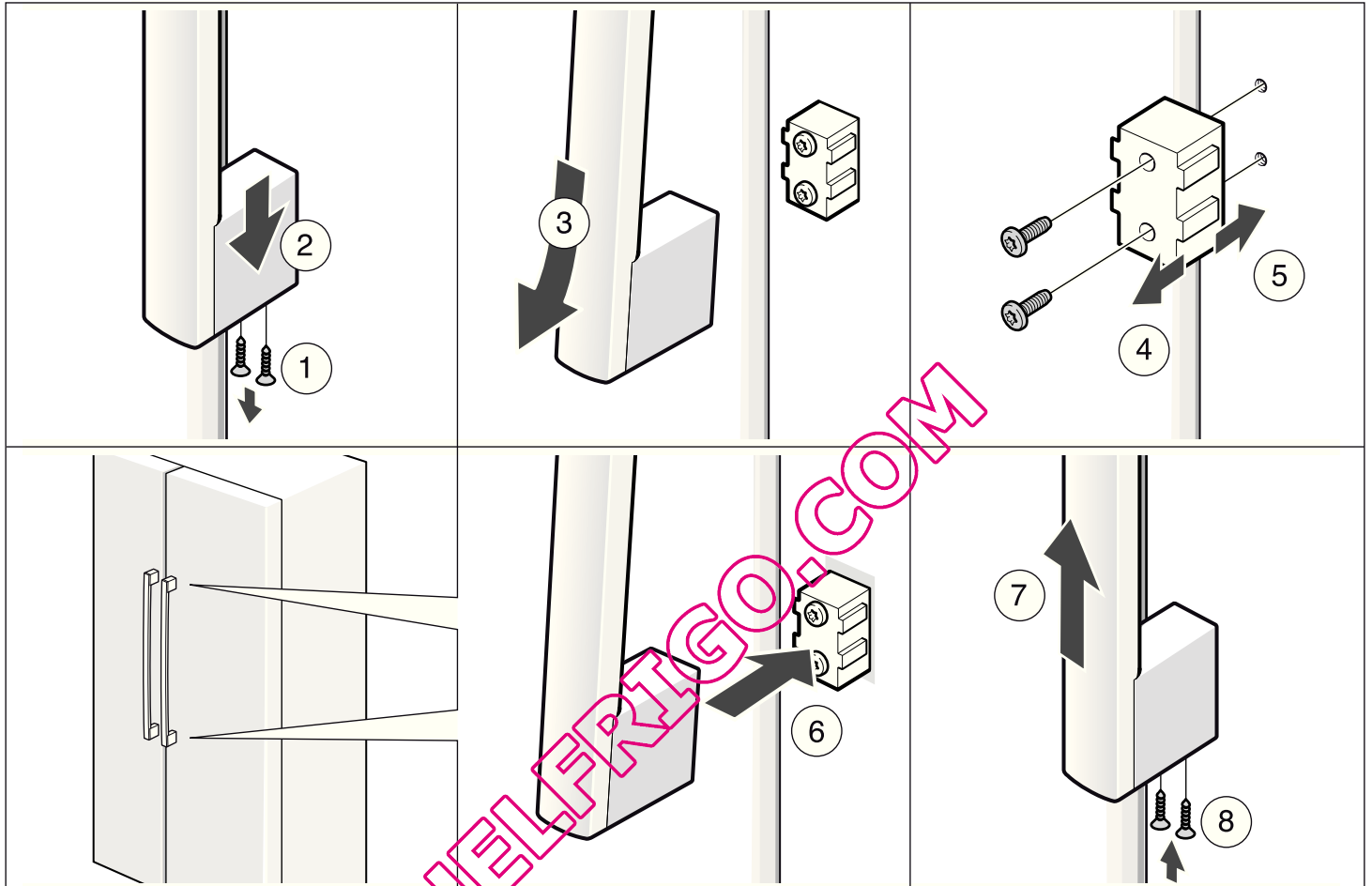


Removing appliance doors and handles

If the appliance will not fit through the house door, the appliance doors and handles can be unscrewed.

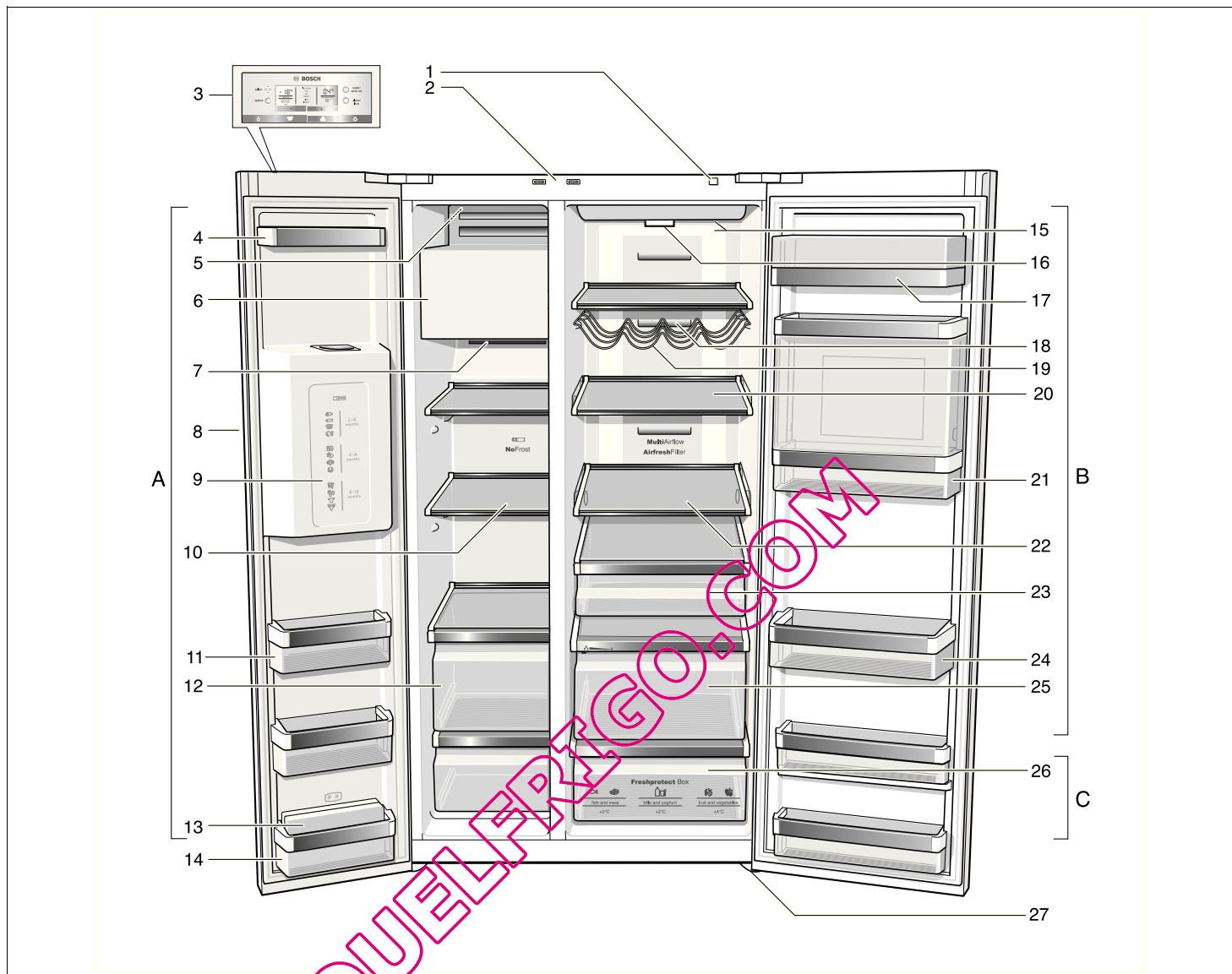
Attention!

If the appliance doors have to be unscrewed, only customer service may do this.



Getting to know your appliance

These operating instructions refer to several models. The diagrams may differ.



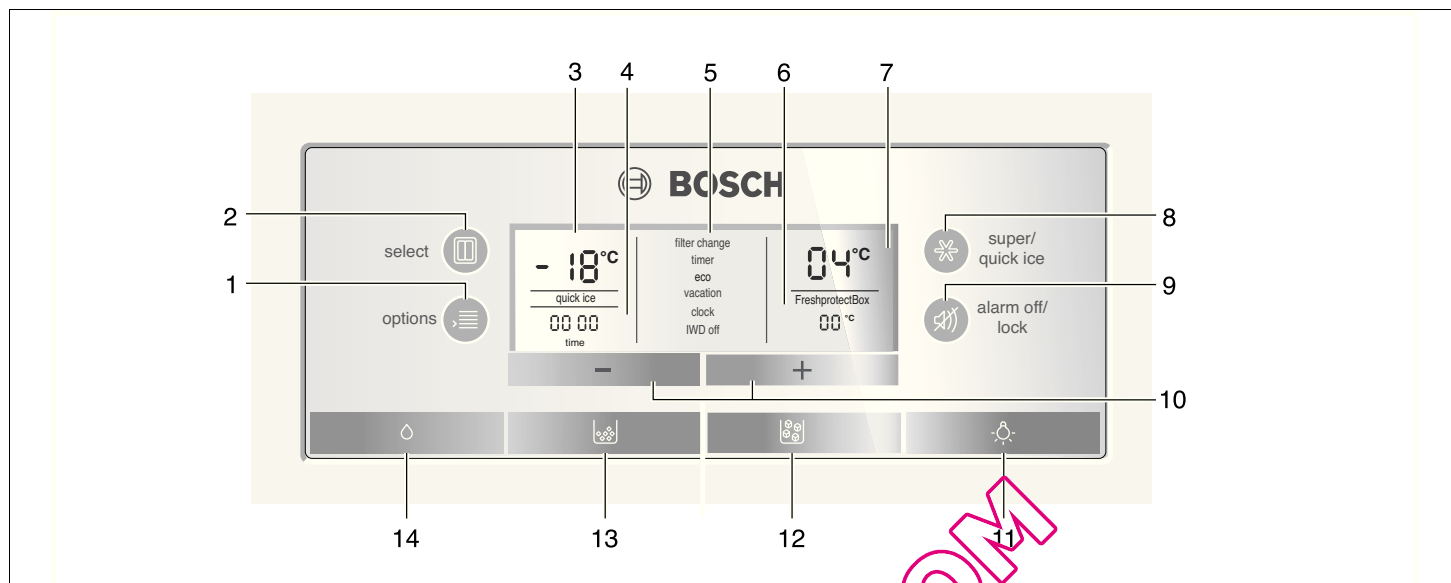
- | | | |
|--|--|--|
| <p>A Freezer compartment can be selected from $-14\text{ }^{\circ}\text{C}$ to $-24\text{ }^{\circ}\text{C}$</p> <p>B Refrigerator compartment can be selected from $+2\text{ }^{\circ}\text{C}$ to $+8\text{ }^{\circ}\text{C}$</p> <p>C "cool-fresh" drawer (freshProtect-box) can be selected from $0\text{ }^{\circ}\text{C}$ to $+4\text{ }^{\circ}\text{C}$</p> | <p>1 On/Off button</p> <p>2 Light switch for refrigerator and freezer compartments</p> <p>3 Control and display panel</p> <p>4 Door storage compartment</p> <p>5 On/Off switch ice maker</p> <p>6 Ice maker/Ice cube container</p> <p>7 Air outlet openings</p> <p>8 Ice and water dispenser</p> <p>9 Frozen-food calendar</p> <p>10 Glass shelves in freezer compartment</p> <p>11 Door storage compartment</p> <p>12 Freezer drawer</p> <p>13 Ice blocks *</p> <p>14 Door storage compartment (2-star compartment) for short-term storage of food and ice cream.</p> | <p>15 Light, refrigerator compartment</p> <p>16 Particle filter/Water filter</p> <p>17 Butter and cheese compartment</p> <p>18 Air outlet openings</p> <p>19 Bottle shelf *</p> <p>20 Glass shelves in refrigerator compartment</p> <p>21 Bar compartment *</p> <p>22 Adjustable glass shelf ("easy Lift") *</p> <p>23 Delicatessen drawer</p> <p>24 Door storage compartment for large bottles</p> <p>25 Vegetable compartment with humidity filter</p> <p>26 "cool-fresh" drawer (freshProtectbox)</p> <p>27 Height-adjustable feet</p> |
|--|--|--|

* not all models

Control and display panel

The fascia and display panel on the door consists of a touch pad.

Touch the keypad to actuate the corresponding function.



1 “options” button

For selecting the special functions. Keep pressing the button until the required function is selected with an arrow (see chapter “Special functions”).

2 “select” button

For making settings in the different temperature zones (freezer compartment, refrigerator compartment, “cool-fresh” drawer). Keep pressing the button until the required zone is marked with an arrow on the display panel.

3 Freezer compartment display

Indicates the current setting in the freezer compartment.

4 Time display

Indicates the current time or, if a special function is activated, the set timer time.

5 Special functions display

Indicates the available special functions. Activated functions are highlighted with a frame (see chapter “Special functions”).

6 “cool-fresh” drawer (freshProtectbox) display

Indicates the temperature setting of the “cool-fresh” drawer.

7 Refrigerator compartment display

Indicates the current setting in the refrigerator compartment area.

8 “super/quick ice” button

To switch on the Super freeze or Super cool functions (see chapter “Super freezing” and “Super cooling”).

The “quick ice” function can also be activated for a quicker production of ice cubes (see chapter “Special functions”).

9 “alarm off/lock” button

The button is used to

- Switch off the warning signal (see chapter “Temperature warning signal”).
- Switch the button lock on and off.
- To switch the button lock on and off, press button for 5 seconds. When the function is switched on, “lock” is indicated on the display panel.
- Exception to button lock: If a warning signal sounds, the “alarm/lock” button can be pressed to switch off the warning signal.

10 Selection buttons “+” and “-”

These buttons are used to

- set temperatures in the different cooling zones.
- switch special functions on and off.

11 On/Off “light” button for ice and water dispensere

12 Dispenser button for ice cubes

13 Dispenser button for crushed ice

14 Water dispenser button

Switching on the appliance

Switch on the appliance with the On/Off button.

Press the “alarm off/lock” button. The warning signal switches off.

The “alarm” display goes out as soon as the set temperature has been reached.

The preset temperatures are reached after several hours. Do not put any food in the appliance beforehand.

The factory has recommended the following temperatures:

- Refrigerator compartment: +4 °C
- Freezer compartment: -18 °C
- “cool-fresh” drawer (freshProtectbox): +2 °C

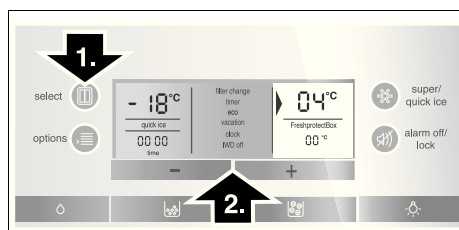
Selecting the temperature

The required area must be selected before temperatures can be set for the different temperature zones (refrigerator compartment, freezer compartment, “cool-fresh” drawer).

To do this, keep pressing the “select” button until the required zone is marked with an arrow.

Refrigerator compartment

1. Press the “select” button until a triangle is indicated on the refrigerator compartment display panel.
2. Set the temperature with the “+” (warmer) or “-” (cooler) selection buttons.



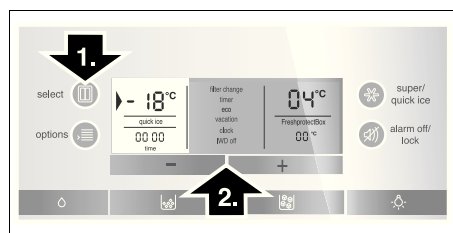
The temperature can be set at 1 °C intervals.

The refrigerator compartment can be set from +2 °C to +8 °C.

Perishable food should not be stored warmer than +4 °C.

Freezer compartment

1. Press the “select” button until a triangle is indicated on the freezer compartment display panel.
2. Set the temperature with the “+” (warmer) or “-” (cooler) selection buttons.

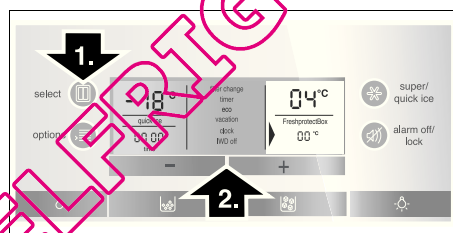


The freezer compartment can be set from -14 °C to -24 °C.

The value last indicated is saved by the system.

“cool-fresh” drawer (freshProtectbox)

1. Press the “select” button until a triangle is indicated on the “cool-fresh” drawer (freshProtectbox) display panel.
2. Set one of the temperature ranges 0 °C/+2 °C/+4 °C with the “+” (warmer) or “-” (cooler) selection buttons.



Warning signal

Press the “alarm off/lock” button to switch off the acoustic warning signal.

In the following cases a warning signal may sound.

The door warning signal

The door warning signal sounds if one of the appliance doors is open for longer than one minute. Close the door to switch off the warning signal.

Temperature warning signal

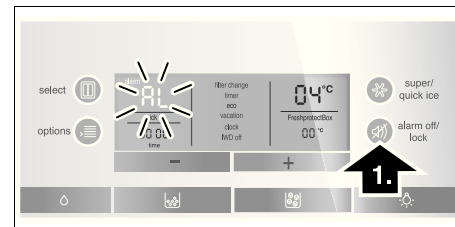
The temperature warning signal switches on if the freezer or refrigerator compartment is too warm and the food is at risk of thawing.

The acoustic and optical signals may be actuated without risk to the frozen food when:

- The appliance is switched on.
- Large quantities of fresh food are placed in the freezer.

Freezer compartment

“AL” flashes on the freezer compartment display panel and “alarm” is displayed.



The temperature display indicates for 10 seconds the warmest temperature which was reached in the freezer compartment. Then the set temperature is displayed again.

The “alarm” display goes out as soon as the set temperature has been reached.

Attention!

Do not refreeze food which has started to thaw or already thawed. It can only be refrozen when it has been used to prepare a ready meal (boiled or fried). No longer store the frozen produce for the max. storage period.

Refrigerator compartment

“AL” flashes on the refrigerator compartment display panel and “alarm” is displayed.

Attention!

If the refrigerator compartment has become too warm, cook warmed refrigerated food before consumption. If in doubt, do not use raw food.

Super cooling

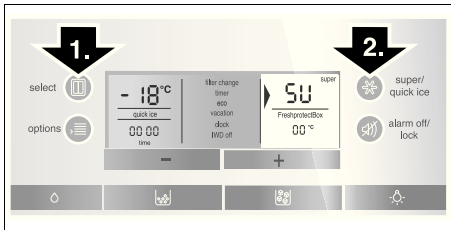
Super cooling cools the refrigerator compartment as cold as possible for approx. 6 hours. Then the temperature set before super mode is automatically restored.

Super cooling is recommended especially:

- Before placing large quantities of food in the refrigerator compartment.
- To cool drinks quickly.

Switch on super cooling

1. Press the “select” button until a triangle is indicated on the refrigerator compartment display panel.
2. Then press the “super/quick ice” button. “SU” and “super” are indicated on the display panel.



Switching off super cooling

1. Reselect refrigerator compartment area.
2. Then press the “super/quick ice” button. “SU” and “super” goes out on the display panel.

Super freezing

Food should be frozen solid as quickly as possible. Vitamins, nutritional values, appearance and taste are therefore retained.

To prevent an undesirable temperature rise when placing fresh food in the freezer compartment, switch on fast freeze several hours beforehand.

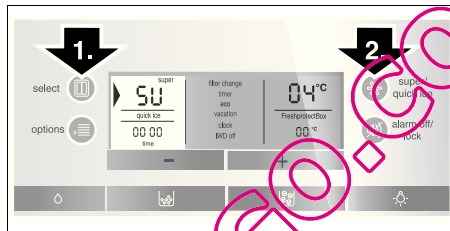
As a rule, 4–6 hours is adequate.

If max. freezing capacity is to be utilised, 24 hours are required.

Smaller quantities of food can be frozen without fast freeze.

Switching on super freezing

1. Press the “select” button until an arrow is indicated on the freezer compartment display panel.
2. Then press the “super” button. “SU” and “super” are indicated on the display panel.



Switching off super freezing

1. Reselect freezer compartment area.
2. Then press the “super/quick ice” button. “SU” and “super” goes out on the display panel.

Note

Super freezing automatically switches off after approx. 2½ days.

Special functions

[timer]

You can use this function to set a time cycle of 0–99 minutes and a signal reminds you, e.g. if food is to be removed from the compartment after a certain time.

A value of 20 minutes has been preset at the factory.

Attention!

Drinks bottles may crack if they are stored for longer than 20 minutes in the freezer compartment.

Switching on the [timer]

1. Press the “options” button until [timer] is selected with a triangle.
2. Activate by pressing the “+” selection button (function is framed).
3. Press the “+” and “–” selection buttons to set the required time. (Repeatedly press the button to change the time in one minute intervals. If the button is held down, the time changes in 3 minute intervals.)
4. Press the “options” button to start the time cycle.

Ending a function [timer]

To stop the function, simultaneously press the “+” and “–” selection buttons for 3 seconds.

Note

Repeatedly press the button to change the time in one minute intervals. If the button is held down, the time changes in 3 minute intervals.

[eco]

The [eco] function switches the appliance to energy-saving mode.

The appliance automatically sets the following temperatures:

- Refrigerator compartment: +6 °C
- Freezer compartment: -16 °C

Switching on the [eco]

1. Press the "options" button until [eco] is selected with a triangle.
2. Activate by pressing the "+" selection button (function is framed).

Switching off the [eco]

1. Press the "options" button until [eco] is selected with a triangle.
2. Deactivate by pressing the "-" selection button (function is no longer framed).

[vacation]

If leaving the appliance for a long period of time, you can switch the appliance over to the energy-saving holiday mode. The temperature in the refrigerator compartment is automatically switched over to +14 °C.

Attention!

Do not store any food in the refrigerator compartment during this time!

Switching on the [vacation]

1. Press the "options" button until [vacation] is selected with a triangle.
2. Activate by pressing the "+" selection button (function is framed).

Switching off the [vacation]

1. Select [vacation] function until a triangle is displayed.
2. Switch off by pressing the "-" selection button (function is no longer framed).

[clock]

The time is indicated on the time display panel. The time can be set with the [clock] function.

Setting the time

1. Press the "options" button until [clock] is selected with a triangle.
2. Activate by pressing the "+" selection button (function is framed).
3. Press the "+" or "-" selection buttons to set the required time.
4. Save the set time with the "options" button.

Note

If the [timer] function is switched on, the time is not displayed.

[IWD off]

You can use this function to switch off the ice and water dispenser.

Attention!

Before switching off the ice maker, it is most important that you switch the water supply to the appliance off for a few hours.

Empty and clean ice cube container. Re-attach the ice cube container. Ensure that the ice cube container engages with the support.

Switching on the [IWD off]

1. Press the "options" button until the [IWD off] function is selected with a triangle.
2. Activate by pressing the "+" selection button (function is framed).

Switching off the [IWD off]

1. Press the "options" button until the [IWD off] function is selected with a triangle.
2. Deactivate by pressing the "-" selection button (function is no longer framed).

[quick ice]

You can use this function to accelerate the production of ice cubes.

Switching on and off

Press the "super/quick ice" button (only functions if the freezer compartment, refrigerator compartment and cool-fresh compartment displays have not been selected on the display panel).

When switched on, [quick ice] is indicated on the display panel.

Note

If the [quick ice] function is activated, the power of your appliance is increased intermittently. This increases the energy consumption.

[filter change]

After 6 months you are prompted via the [filter change] display message to change the water filter cartridge.

Activating the function

To reactivate the [filter change] function after changing the filter:

1. Change water filter cartridge (see chapter "Water filter").
2. Press the "options" button until the [filter change] function is selected with an arrow.
3. Press selection buttons "-" or "+". [filter change] display goes out.

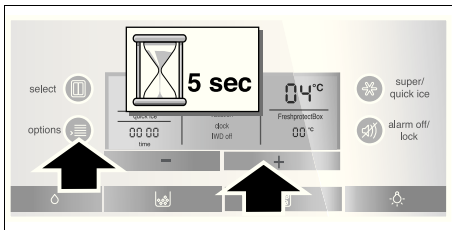
Sabbatical mode

Sabbatical mode settings:

- Acoustic signal is switched off.
- Super cool or Super freezing functions are ended (if activated).
- With regard to the interior lights, take note that these lights are switched off only in appliances which feature LED lights.
- The light on the display panel is reduced to basic lighting.
- Buttons are locked (except “options” and “+” buttons).

Switching on and off

Simultaneously press “options” button and “+” selection button for 5 seconds.



When switched on, [sabbath] is indicated on the display panel.

Selecting the temperature unit

The temperature can be displayed in degrees Celsius (°C) or degrees Fahrenheit (°F).

Selecting the temperature unit

Hold down “super” and “options” buttons for 5 seconds.

Depending on the previous setting, the display switches to the other temperature unit.

Refrigerator compartment

The refrigerator compartment temperature can be selected from +2 °C to +8 °C.

We recommend a setting of +4 °C.

Perishable food should not be stored warmer than 4 °C.

Using the refrigerator compartment

For storage of cakes and pastries, ready meals, tinned food, condensed milk, hard cheese, fruit and vegetables sensitive to the cold: tropical fruit, e.g. mandarins, papayas, pineapples, melons, avocados, papayas, passion fruit, aubergines, also fruit which requires further ripening, tomatoes, cucumbers, green tomatoes, potatoes.

When storing food, comply with the following:

- Allow warm food and drinks to cool down outside the appliance.
- To prevent food from losing its flavour or drying out, place in airtight containers.
- Do not block air outlet openings with food, otherwise the air circulation will be impaired.
- Avoid contact of oil and fat with the plastic parts and door seal.
- Store high-percentage alcohol tightly closed and standing up, do not store any explosive substances in the appliance.

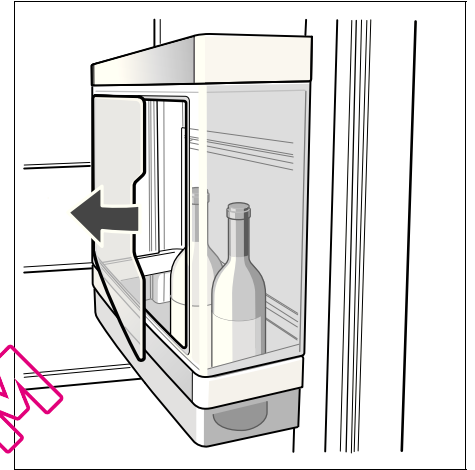
Risk of explosion!

Bar compartment

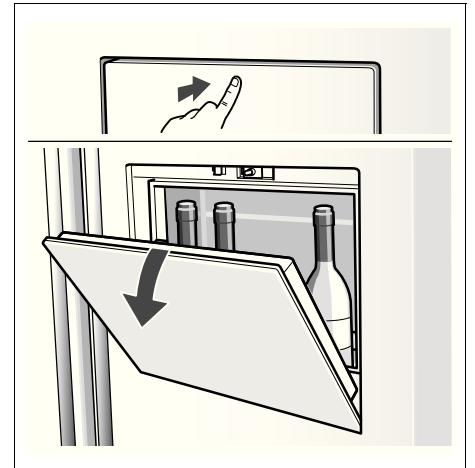
(depending on model)

To remove drinks from the refrigerator compartment, it is not necessary to open the door.

Loading the bar compartment



Removing drinks



Note!

Maximum load: 5 kg

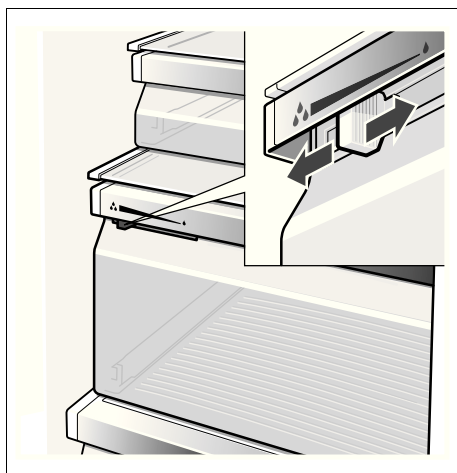
Vegetable compartment with humidity filter

The humidity drawer is covered by a special filter which allows the air to pass through but retains the humidity.

A high air humidity keeps leafy vegetables fresh for longer. Vegetables and fruit should be stored at a slightly lower air humidity.

The air humidity in the vegetable drawers depends on the amount of stored food.

If the air humidity is too high, drips may form and cause decay.



High air humidity

Regulator to left – ventilation opening is closed.

Low air humidity

Regulator to right – ventilation opening is open.

“cool-fresh” drawer (freshProtectbox)

(depending on model)

The temperature in the “cool-fresh” drawer is about 0 °C. The low temperature allows optimum storage conditions for perishable food.

Food can be stored two to three times longer than in the normal refrigerator compartment without loss of freshness.

Select the temperature to be set according to the food in the “cool-fresh” drawer:

- Fish and meat (“fish and meat, 0 °C”)
- Milk and yogurt (“milk and yogurt, +2 °C”)
- Fruit and vegetables (“fruit and vegetables, +4 °C”)



Foods suitable for “cool-fresh” compartment:

In principle all foods which are fresh and are to remain fresh for even longer, such as: meat and sausage, fresh fish, seafood, milk, butter, soft cheese, curd cheese, vegetables and fruit.

Foods unsuitable for “cool-fresh” compartment:

Fruit and vegetables sensitive to cold, e.g. tropical fruit, avocados, papayas, passion fruit, aubergine, cucumber, peppers, as well as fruit that has to ripen, green tomatoes, potatoes and hard cheese. The ideal storage location for these foods is the refrigerator compartment.

When purchasing food, please note:

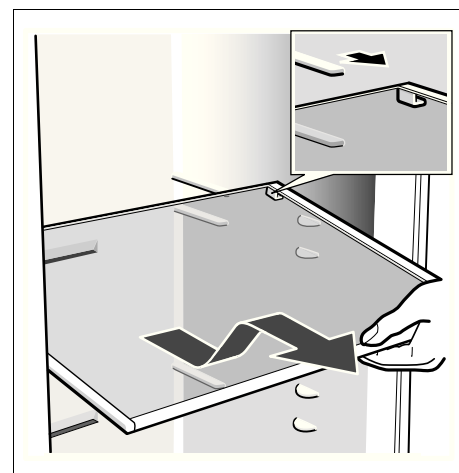
The “purchase freshness” is important for the shelf-life of your food. In principle, the fresher the produce when placed in the “cool-fresh” compartment, the longer it stays fresh. Therefore, when buying food, always pay attention to the degree of freshness.

Usable capacity

Information on the usable capacity can be found inside your appliance on the rating plate (see diagram at chapter “Customer service”).

Re-arranging the interior

Shelves

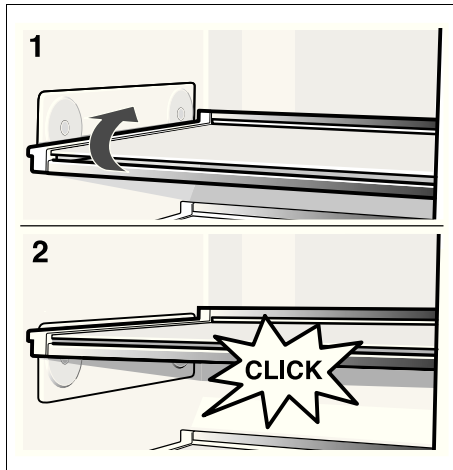


Pull shelf forwards, lower and swing out to the side.

©QUELFRIG.COM

Adjustable shelf ("easy Lift")

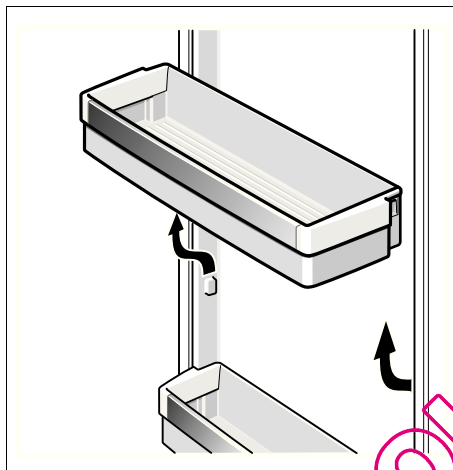
(depending on model)



The height of the shelf can be adjusted without taking it out. Take food off the shelf beforehand.

The max. self load: 3 kg

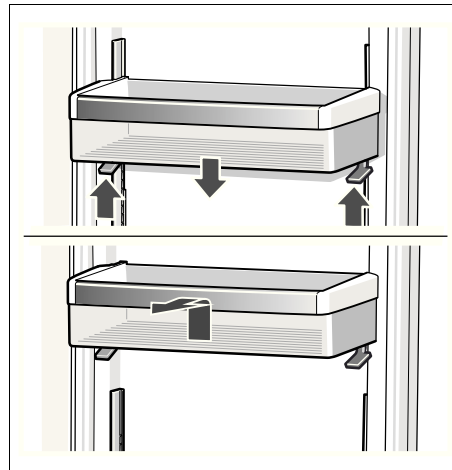
Door storage compartment



Lift the door storage compartment and take it out.

Adjustable "easy Lift" storage compartment

(depending on model)



Press lever upwards to move the storage compartment down.

The storage compartment can be moved up without pressing the levers.

To remove the storage compartment, lift up and take out.

Freezer compartment

The freezer compartment temperature can be set from -14°C to -24°C .

We recommend a setting of -18°C .

Use the freezer compartment:

- For storing deep-frozen food.
- To freeze food.
- To make ice cubes.

Note

Ensure that the freezer compartment door is always closed. If the door is open, the frozen food will thaw. The freezer compartment will become covered in thick ice. Also: Energy will be lost due to high power consumption.

When the freezer compartment door is closed, a low pressure occurs, causing a sucking noise. Wait two to three minutes until the low pressure has adjusted itself.

Features of the freezer compartment

(not all models)

Frozen-food calendar



The figures next to the symbols indicate the permitted storage period of the produce in months. When purchasing frozen produce, observe the date of manufacture or sell-by date.

Ice block

If a power failure or malfunction occurs, the ice blocks can be used to slow down the thawing process. The longest storage time is obtained by placing the ice block directly on the food in the top compartment.

The ice blocks can also be used to cool food temporarily, e.g. in a cold bag.

Freezing food

Freeze fresh, undamaged food only. Keep food which is to be frozen away from food which is already frozen. To prevent food from losing its flavour or drying out, place in airtight containers.

Freezing capacity

Information about the max. freezing capacity within 24 hours can be found on the rating plate (see chapter "Customer service").

Packing food correctly:

1. Place the food in the wrapping.
2. Press out all the air.
3. Seal the wrapping.
4. Label the wrapping with the contents and date.

The following products are not suitable for wrapping food:

Wrapping paper, greaseproof paper, cellophane, refuse bags and used shopping bags.

The following products are suitable for wrapping food:

Plastic film, polyethylene blown film, aluminium foil and freezer tins. These products can be purchased from your dealer.

The following products are suitable for sealing the wrapped food:

Rubber bands, plastic clips, string, cold-resistant adhesive tape or similar. Bags and polyethylene blown film can be sealed with a film sealer.

Shelf life of frozen food

Storage duration depends on the type of food. At a temperature setting of -18°C :

- Fish, sausage, ready meals and cakes and pastries:
up to **6 months**
- Cheese, poultry and meat:
up to **8 months**
- Vegetables and fruit:
up to **12 months**

Purchasing and storing deep-frozen food

When purchasing frozen food, observe the following:

- Check that the packaging is not damaged.
- Check the sell-by date.
- The temperature of the supermarket freezer should be -18°C or lower. If not, the shelf life of the frozen food is reduced.
- Purchase deep-frozen food last. Wrap food in newspaper or place in a cool bag and take home.
- At home immediately place deep-frozen food in the freezer compartment. Consume the frozen food before the use-by date expires.

Thawing frozen food

Depending on the type and application, select one of the following options:

- At room temperature.
- In the refrigerator.
- In an electric oven, with/without fan assisted hot-air.
- In a microwave oven.

Note

Do not refreeze food which is beginning to thaw or which has already thawed. The food cannot be refrozen until it has been prepared (boiled or fried).

No longer store the frozen produce for the max. storage period.

Ice and water dispenser

The following can be dispensed as required:

- cooled water,
- crushed ice,
- ice cubes.

⚠ Warning

Never reach into the ice cube dispenser opening! **Risk of injury!**

Attention!

Do not place bottles or food in the cube container in order to cool them quickly. The ice maker may block and be damaged.

Using the ice and water dispenser

The ice and water dispenser only works when the appliance is connected to the water mains.

When the appliance has been switched on, it takes approx. 24 hours until the first batch of ice cubes are ready.

When the appliance has been connected, there are still air bubbles in the lines.

Run off drinking water and pour away until water can be dispensed without bubbles. Pour away the first 5 glasses.

When using the ice maker for the first time, do not use the first 30–40 ice cubes for reasons of hygiene.

Operating the ice maker

When the freezer compartment has reached its freezing temperature, water flows into the ice maker and freezes into ice cubes. When the ice cubes are ready, they are automatically discharged into the ice cube container.

Occasionally the sides of the ice cubes stick together. When they are conveyed to the outlet opening, they usually break away from each other.

When the ice cube container is full, ice making switches off automatically.

The ice maker can make approx. 140 ice cubes within 24 hours.

When ice cubes are being made, the buzzing water valve, the water flowing into the ice cube tray and the falling ice cubes can be heard.

Observing drinking water quality

All materials used in the drinks dispenser are odourless and tasteless.

If the water has an aftertaste, this may be caused by:

- Mineral and chlorine content of the drinking water.
- Material of the domestic water line or connection line.
- Freshness of the drinking water. If water has not been dispensed for a long time, the water may have a “stale” taste. In this case dispense approx. 15 glasses of water and pour away.

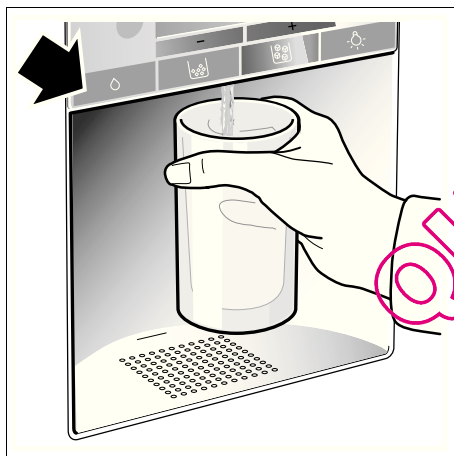
Taste and odour of the water may be improved by installing the enclosed water filter in the water supply.

The enclosed water filter will filter only particles out of the supply water, not bacteria or microbes.

Dispensing ice/water

- Select the ice and water dispenser button (water, crushed ice or ice cubes).
- Keep pressing the button until the required quantity is in the glass.

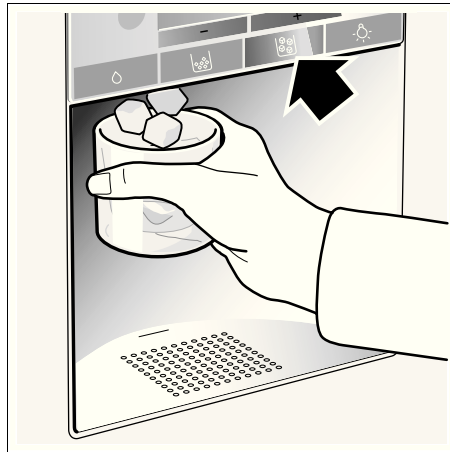
Dispensing water:



Tip:

The water from the water dispenser is cooled to a palatable temperature. If you would like the water colder, place ice cubes in the glass before dispensing the water.

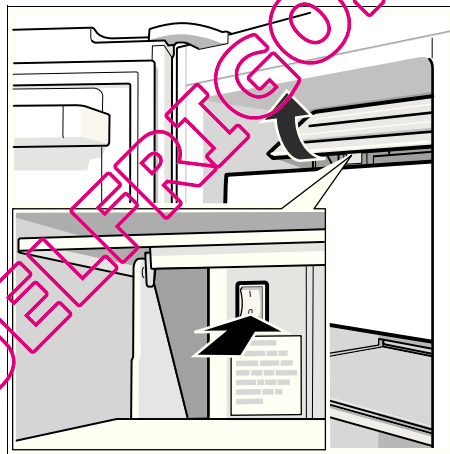
Dispensing ice:



Disconnecting the ice maker

If ice cubes are not to be dispensed for longer than 1 week (e.g. holiday), temporarily disconnect the ice cube maker to prevent the ice cubes from freezing together.

- Remove the ice cube container.
- Press the On/Off switch behind the ice cube tray downwards – ice cube maker is switched off.



- Empty and clean ice cube container. Re-attach the ice cube container. Ensure that the ice cube container engages with the support.

Switching on the ice cube maker again:

- Press the On/Off switch behind the ice cube tray upwards – ice cube maker is switched on.

Note

The description under the On/Off switch is for customer service only and can be ignored.

Water filter

Attention!

Do not use the appliance in places where the water quality is risky or not sufficiently known about without suitable disinfection, before and after filtering.

A filter cartridge for filtering particles can be obtained from customer service.

The water filter should be replaced after six months at the latest.

After 6 months you are prompted via the [filter change] display message to change the filter cartridge.

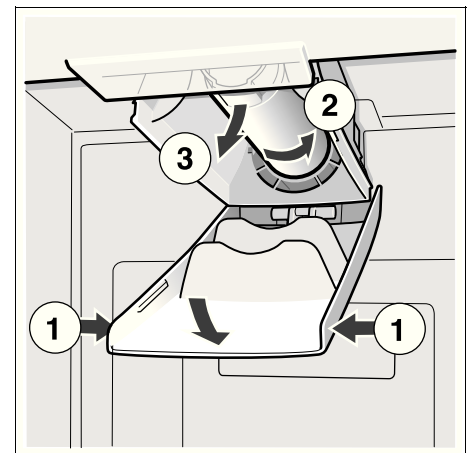
Important information concerning the water filter

- After use, the water system is subject to low pressure. Be careful when removing the filter!
- Rinse the water system through if the appliance has not been used for a long period, or if the water tastes or smells unpleasant. In addition to this, draw water from the water dispenser for several minutes. If the unpleasant taste or smell persists exchange the filter cartridge.

Exchanging the filter cartridge

After 6 months you are prompted via the [filter change] display message to change the filter cartridge (see chapter “Special functions”).

Take out the filter cartridge as follows:



- Insert new filter cartridge.
- Draw a few litres of water from the water dispenser. Doing this removes air from the water system.
- Pour water out of the used filter cartridge. The filter cartridge can be disposed of in the household rubbish.

Specification and performance data sheet

For filter model: 9000 225 170

Using replacement cartridge:
9000 077 104

The model was tested by NSF International with reference to ANSI/NSF Standards 42 & 53 and certified for a reduction in the substances cited below.

The concentration of the indicated substances which are dissolved in water and penetrate the system was reduced to a value below or equal to the permitted limit value in accordance with NSF/ANSI 42 and 53 for water discharged out of the appliance.

Note

Even though the tests were conducted under standard laboratory conditions, the actual performance may deviate from these tests.



The system was tested and certified on model 9000 225 170 by NSF International with reference to ANSI/NSF Standard 53 for a reduction in cysts and turbidity, as well as with reference to ANSI/NSF Standard 42 for a reduction in the taste and odour of chlorine.

Nominal particle class: I
Nominal service life: 2,800 litres

Substance	Average in inflow	Inflow concentration	Waste water concentration	Average reduction as %	Max. permitted concentration in waste water	Max. waste water	Min. reduction as %	NSF test
Cysts *	166.500	Min. 50,000/l	1	99.99	99.95	1	99.99	511077-03
Turbidity	10.7	11 x 1 NTU	0.3 l	97.10	0.5 NTU	0.49	95.42	511078-03
Particle class I particle size 0.5 to <1 µm	5.700,000	At least 10,000 particles/ml	30,583	99.52	>85 %	69,000	98.9	511079-03
Taste of chlorine and turbidity	1.9	2.0 mg/l ±10%	0.05	97.3	>60 %	0.06	96.84	511081-03

* Based on the use of Cryptosporium parvum oocysts.

Application guidelines / Water supply parameters:

Water pressure 207–827 kPa
Water temperature * 0.6 °C–38 °C
Flow rate 2.83 l/min.

- The system is to be installed and operated according to the guidelines recommended by the manufacturer.
- The filter is to be changed every 6–9 months.
- Rinse new filter thoroughly for 5 minutes.
- More detailed information can be found on the warranty card.

Without appropriate disinfection before and after connecting it to the system, this product should NOT be used if the water is microbiologically contaminated or if the quality has not been ascertained. A system certified for cyst reduction should be used for disinfected water which possibly contains filterable cysts.

A one-year warranty is issued for the entire system (except disposable cartridge). With reference to disposable cartridges a warranty is issued for material and processing faults only. As the service life of disposable filter cartridges depends on the local water conditions, no warranty is issued for them.

More detailed information on the prices of spare parts is available from your appliance dealer or parts salesman on site.

Manufactured by:

3 M Material Technology
(Guangzhou) Ltd.
9 Nanxiang Er road, Science City,
Guangzhou, 510663, P.R. China

Tips for saving energy

- Install the appliance in a cool, well ventilated room, but not in direct sunlight and not near a heat source (radiator, cooker, etc.). If required, use an insulating plate.
- Allow warm food and drinks to cool down before placing in the appliance!
- When thawing frozen food, place it in the refrigerator compartment. The low temperature of the frozen products cools the food in the refrigerator.
- Open the appliance door as briefly as possible.

Operating noises

Quite normal noises

Humming – refrigerating unit is running. The fan in the circulating air system is running.

Bubbling, gurgling or whirring noises – refrigerant is flowing through the tubing. Water flowing into the ice maker.

Clicking – motor is switching on or off. Solenoid valve on the water connection is opening or closing.

Rumbling – ready ice cubes from the ice maker are falling into the ice cube container.

Preventing noises

The appliance is not level

Please align the appliance with a spirit level. Use the height-adjustable feet or place packing underneath them.

The appliance is not free-standing

Please move the appliance away from adjacent units or appliances.

Drawers, baskets or storage areas wobble or stick

Please check the removable parts and, if required, reinsert them.

Receptacles are touching each other

Please move bottles or receptacles away from each other.

Defrosting

Freezer compartment

The fully automatic Nofrost system ensures that the freezer compartment remains free of ice. Defrosting is no longer required.

Refrigerator compartment

Defrosting is actuated automatically.

The condensation runs through the drainage hole into an evaporation pan on the rear of the appliance.

Switching off and disconnecting the appliance

Switching off the appliance

- Switch off the appliance.
- Pull out the mains plug.

Disconnecting the appliance

If you do not use the appliance for a prolonged period:

- Before switching off, it is most important that you switch the water supply to the appliance off for a few hours.
- Take all food out of the appliance.
- Switch off the appliance.
- Pull out the mains plug.
- Clean the appliance interior (see chapter "Cleaning").

To prevent odours, leave the doors open.

Cleaning

Attention!

Do not use abrasive, chloride or acidic cleaning agents or solvents.

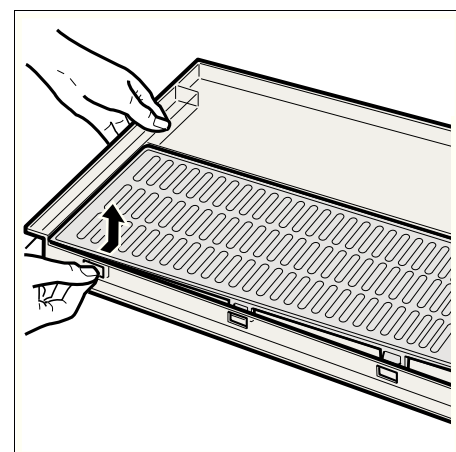
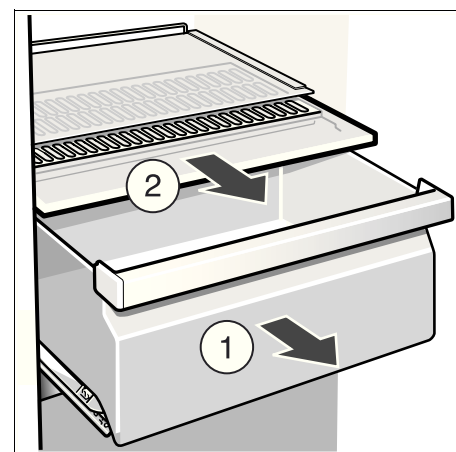
Do not use scouring or abrasive sponges. The metallic surfaces in the appliance could corrode.

Never clean shelves and containers in the dishwasher. The parts may warp!

Proceed as follows:

- Before cleaning: Switch off the appliance.
- Pull out the mains plug or switch off the fuse!
- Take out the frozen food and store in a cool location. Place the ice block (if enclosed) on the food.
- Clean the appliance with a soft cloth, lukewarm water and a little pH-neutral washing-up liquid. The rinsing water must not run into the light.
- Wipe the door seal with clear water only and then wipe dry thoroughly.
- After cleaning reconnect and switch on the appliance.

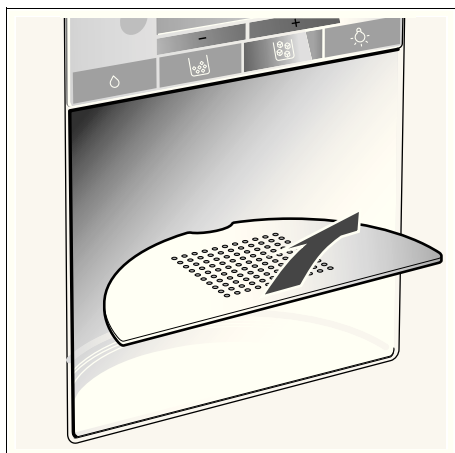
Cleaning the humidity filter



Cleaning the water catch tray

Spilled water collects in the water collecting tray.

To empty and clean, remove the filter. Wipe out water collecting tray with a sponge or absorbent cloth.



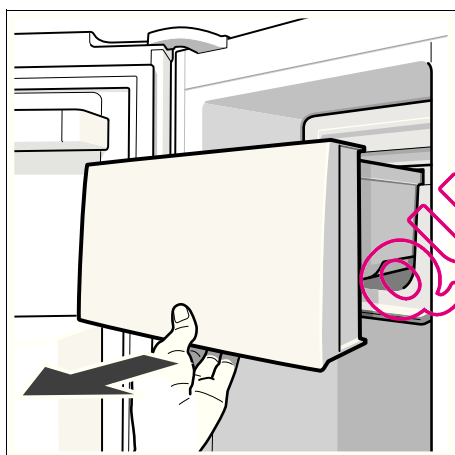
Cleaning the ice cube container

If ice cubes have not been dispensed for a prolonged period, they will shrink, have a stale taste and stick together.

- Pull out the container, empty and clean with lukewarm water.

Warning!

A full ice cube container is heavy!



- Thoroughly dry the container and screw conveyor to prevent new ice cubes from sticking.

Inserting the ice cube container

- Push the ice cube container all the way back onto the supports until it locks into position.

Note

If the container cannot be pushed all the way back, twist the screw conveyor in the container or remove frozen ice cubes from the area of the shelf.

Light

(depending on model)

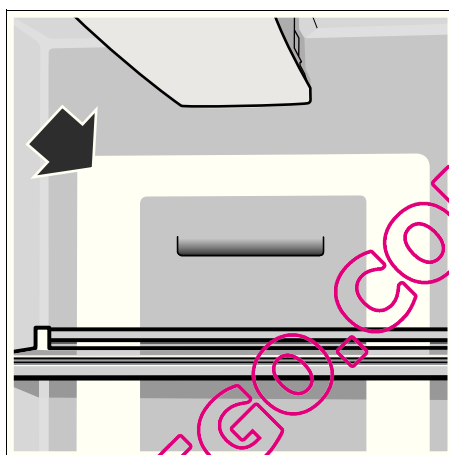
LED light

Your appliance features a maintenance-free LED light.

Caution! LED light

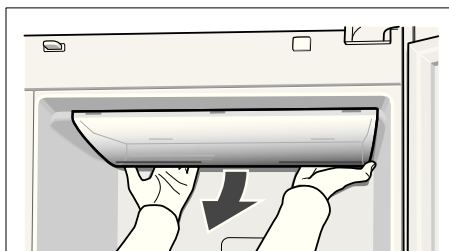
Class 1M laser lighting (IEC 60825 Standard). Do not look directly into the lighting with optical instruments. Risk of eye injury!

These lights may be repaired by customer service or authorised technicians only.



Changing over the bulbs for refrigerator and freezer compartments

- **Attention!** Switch off the appliance and pull out the mains plug or switch off the fuse.



- Remove the cover.
- Change the bulb (replacement bulb, 220–240 V a.c., E14 lampholder, see defective bulb for wattage).
- Re-attach the cover.

Eliminating minor faults yourself

Before you call customer service:

- Please check whether you can eliminate the fault yourself based on the following information.
- Run an appliance self-test (see chapter “Appliance self-test”).

You must pay for customer service advice – even during the warranty period!

Fault	Possible cause	Remedial action
Temperature differs greatly from the set value.		In some cases it is adequate to switch off the appliance for 5 minutes. If the temperature is too high , wait a few hours and check whether the temperature has approached the set value. If the temperature is too low , check the temperature again the next day.
No display on the display panel.	The mains plug of the appliance is not in the socket properly. The fuse for the domestic supply is switched off.	Check whether the power is on, the fuse must be switched on.
“E” is indicated on the display panel.	Electronics module defective.	Call customer service.
Warning signal sounds and the temperature display on the freezer compartment flashes.	The freezer compartment is too warm! Frozen food is at risk! <ul style="list-style-type: none"> • The ventilation openings have been covered. • Freezer compartment door is open. • Too much food was placed in the freezer compartment at once. 	Press the “alarm off/lock” button to switch off the warning signal and the flashing display. The warmest temperature reached in the freezer compartment is indicated on the temperature display of the freezer section for 10 seconds. Note: Frozen food which has started thawing or which has thawed can be refrozen if meat and fish were above +3 °C for not more than one day or other frozen food was above +3 °C for not more than three days.
The interior light is not functioning.	The light switch for the freezer or refrigerator compartment is sticking. The light (LED) is defective.	Check whether the light switch can move. See chapter “Light”.
The appliance becomes slightly louder for a brief period.	Not a fault! Your appliance is designed to save energy. Under certain conditions (e.g. activation of the Super function) the appliance must work harder for a brief period and therefore becomes slightly louder.	
Appliance has no refrigerating capacity. The interior light is not functioning.	Power failure; the fuse has been switched off; the mains plug has not been inserted properly.	Check whether the power is on, the fuse must be switched on.
The refrigerating unit is switching on more frequently and for longer.	Appliance door opened frequently. Large quantities of fresh food are being frozen. The ventilation openings have been covered.	Do not open the door unnecessarily. Do not exceed max. freezing capacity. Remove obstacles.
The temperature in the refrigerator or freezer compartment is too cold.	Temperature has been set too low.	Select a warmer temperature (see “Setting the temperature”).
The frozen food is frozen solid.		Loosen frozen food with a blunt object. Do not use a knife or pointed object.

Water and ice dispenser

Fault	Possible cause	Remedial action
Despite prolonged operating time, ice cubes are not being dispensed.	Tap turned off.	Turn on tap.
	Water supply is interrupted. Water pressure too low.	Inform plumber.
	Ice maker is disconnected.	Switch on ice maker again (see "Disconnecting ice and water dispenser, ice maker").
	Ice and water dispenser is switched off. "IWD off" is lit on the display panel.	Switch on ice and water dispenser again (see "Switching off ice and water dispenser").
Despite prolonged operating time, ice cubes are not being dispensed.	Freezer compartment too warm.	Set temperature colder in the freezer compartment (see "Selecting the temperature").
Ice cubes are in the ice cube container but are not being dispensed.	Ice cubes are frozen together.	Remove and empty the ice cube container.
Ice cubes are jammed in the outlet of the ice cube container or in the ice crusher.		Remove the ice cube container and rotate the screw conveyor by hand. Loosen any jammed chunks of ice with a wooden chopstick.
Ice cubes are watery.	Ice cubes have melted – power failure or the freezer compartment door was not closed properly.	Remove the ice cube maker, empty and rub dry.
Water dispenser is not functioning.	Tap turned off.	Turn on tap.
	Water supply is interrupted. Water pressure too low.	Inform plumber.
The ice maker does not make enough ice or the ice is deformed.	The appliance or ice maker has only just been switched on.	Approx. 24 hours is needed until ice production starts.
	A lot of ice has been taken.	Approx. 24 hours is needed until the ice cube container is filled again.
	Low water pressure.	Connect appliance to the prescribed drinking water supply (see "Installing and connecting the appliance", "Water connection").
	The water filter is bunged up or used.	Change the water filter.

Appliance self-test Customer service

Your appliance features an automatic self-test program which shows you sources of faults which may be repaired by customer service only.

Starting the appliance self-test

- Switch off the appliance and wait 5 minutes.
- Switch on the appliance again.
- Simultaneously press the "select" and "options" buttons for 5 seconds.

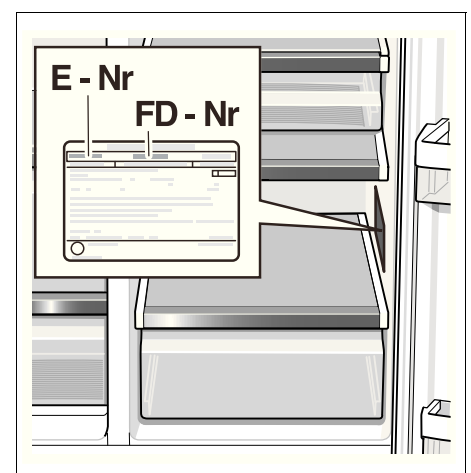
The self-test programme starts. If "E.." is indicated on the display panel, an error has occurred. If a fault is indicated, inform customer service.

Ending the appliance self-test

- Press the "select" and "options" buttons again for 5 seconds.

Your local customer service can be found in the telephone directory or in the customer-service index. Please provide customer service with the appliance product number (E-Nr.) and production number (FD).

This information can be found on the product label.



To prevent unnecessary call-outs, please assist customer service by quoting the product and production numbers. This will save you additional costs.

fr Table des matières

Félicitations	47
Consignes de sécurité et avertissements	47
Conseils pour la mise au rebut	48
Consignes d'installation	48
Installation et raccordement de l'appareil	49
Dimensions de l'appareil et cotes d'encombrement	50
Angle d'ouverture des portes	50
Démonter les portes de l'appareil et les poignées	51
Présentation de l'appareil	52
Bandeau de commande et d'affichage	53
Enclenchement de l'appareil	54
Réglage de la température	54
Alarme sonore	54
Superréfrigération	55
Supercongélation	55
Fonctions spéciales	55
Mode Sabbat	57
Régler l'unité de température	57
Compartiment réfrigérant	57
Minibar	57
Compartiment à légumes avec filtre à humidité	58
Tiroirs fraîcheur (freshProtectbox)	58
Contenance utile	58
Agencement variable du compartiment intérieur	58
Le compartiment congélateur	59
Équipement du compartiment congélateur	59
Congeler les aliments	60
Acheter et stocker des produits surgelés	60
Décongélation des produits	60
Distribution de glaçons et d'eau	60
Filtre à eau	62
Fiche des caractéristiques et performances	63
Economies d'énergie	64
Bruits de fonctionnement	64
Si vous dégivrez l'appareil	64
Arrêt et remisage de l'appareil	64
Si vous nettoyez l'appareil	64
Eclairage	65
Remédier soi même aux petites pannes	66
Autodiagnostic de l'appareil	68
Service après-vente	68

Félicitations

Avec l'achat de ce réfrigérateur congélateur, vous venez d'opter pour un appareil électroménager moderne et de haute qualité.

Ce réfrigérateur-congélateur se distingue par une consommation économique d'électricité.

Chaque appareil subit, avant de quitter notre usine, des contrôles fonctionnels destinés à vérifier qu'il se trouve dans un état impeccable.

Si vous souhaitez demander des précisions, notamment en ce qui concerne l'installation et le raccordement de l'appareil, notre service après-vente se tient à votre disposition.

Pour obtenir des informations avancées et découvrir un choix de nos produits, rendez-vous à notre adresse d'internet.

Consignes de sécurité et avertissements

Avant de mettre l'appareil en service

Veillez lire attentivement et entièrement les informations figurant dans les notices d'utilisation et de montage. Elle contiennent des remarques importantes concernant l'installation, l'utilisation et l'entretien de l'appareil.

Conservez toute la documentation pour pouvoir la consulter à nouveau ultérieurement ou si l'appareil doit changer un jour de propriétaire.

Sécurité technique

Attention

- Cet appareil contient une petite quantité d'un fluide réfrigérant écologique mais inflammable, le R600a. Pendant le transport et la mise en place de l'appareil, veillez à ne pas endommager les tuyauteries du circuit frigorifique. Si le fluide réfrigérant jaillit, il peut provoquer des lésions oculaires ou s'enflammer.

Si l'appareil est endommagé

- Éloignez de l'appareil toute flamme nue ou source d'inflammation.
- Éteignez l'appareil puis débranchez la fiche mâle de la prise de courant.
- Aérez bien la pièce pendant quelques minutes.
- Prévenez le service après-vente.

Plus l'appareil contient du fluide réfrigérant et plus grande doit être la pièce dans laquelle il se trouve. Dans les pièces trop petites, un mélange gaz-air inflammable peut se former en cas de fuite.

Comptez 1 m³ de volume minimum de la pièce pour 8 g de fluide réfrigérant. La quantité de fluide présente dans l'appareil est indiquée sur la plaque signalétique située à l'intérieur de ce dernier.

- Le changement de cordon d'alimentation et d'autres réparations sont exclusivement réservées au service après-vente. Les installations et réparations inexpertes peuvent engendrer des risques considérables pour l'utilisateur.
- Il ne faut utiliser que les pièces d'origine du fabricant. Le fabricant ne garantit que les pièces d'origine car elles seules remplissent les exigences de sécurité.

Pendant l'utilisation

- N'utilisez jamais d'appareils électriques à l'intérieur de l'appareil (par ex. des appareils de chauffage, sorbetières électriques, etc.).
Risque d'explosion !
- Ne dégivrez ni et ne nettoyez jamais l'appareil avec un nettoyeur à vapeur ! La vapeur pourrait atteindre des pièces électroconductrices et provoquer un court-circuit ou vous faire électrocuter.
- Ne stockez dans l'appareil ni produits contenant des gaz propulseurs inflammables (par ex. bombes aérosols) ni produits explosifs.
Risque d'explosion !
- Ne vous servez pas des socles, clayettes et portes comme marchepieds ou pour vous appuyer.
- Pour nettoyer, débranchez la fiche mâle de la prise de courant ou ramenez le disjoncteur en position éteinte.
Pour débrancher l'appareil, tirez sur la fiche mâle et non pas sur son cordon.
- Stockez les boissons fortement alcoolisées en position verticale dans des récipients bien fermés.
- L'huile et la graisse ne doivent pas entrer en contact avec les parties en matières plastiques et le joint de porte. Ces derniers pourraient sinon devenir poreux.
- Ne recouvrez et n'obstruez jamais les orifices de ventilation de l'appareil.
- Les personnes souffrant de restrictions de leurs capacités physiques, sensorielles ou psychiques, ou ne détenant pas les connaissances voulues, ne pourront utiliser l'appareil que sous surveillance ou après avoir reçu des instructions détaillées.

- Dans le compartiment congélateur, ne stockez pas de boissons, gazeuses en particulier, en bouteilles ou en boîtes car elles éclateraient. Les bouteilles et les boîtes risqueraient d'éclater !
- Ne portez pas directement à la bouche les esquimaux ou les glaçons qui sortent du compartiment congélateur (**risque de brûlures** dû à la température très basse).
- Ne touchez pas les aliments congelés avec les mains mouillées car elles risqueraient de rester collées. **Risque de blessures.**

Les enfants et l'appareil

- L'appareil n'est pas un jouet, éloignez les enfants !
- Si l'appareil est équipé d'une serrure : rangez la clé hors de portée des enfants !

Dispositions générales

L'appareil convient pour

- réfrigérer des produits alimentaires.
- à congeler des produits alimentaires.
- préparer des glaçons.
- à la distribution d'eau potable.

L'appareil a été antiparasité conformément à la directive UE 2004/108/EC.

Le circuit frigorifique a subi un contrôle d'étanchéité.

Ce produit est conforme aux dispositions de sécurité applicables aux appareils électriques (EN 60335/2/24).

Conseils pour la mise au rebut

Mise au rebut de l'emballage

L'emballage protège votre appareil contre les dégâts qu'il pourrait subir en cours de transport. Tous les matériaux qui le constituent sont compatibles avec l'environnement et recyclables. Aidez-nous à recycler l'emballage en respectant l'environnement.

Pour savoir comment vous débarrasser de l'emballage, veuillez consulter votre revendeur ou les services administratifs de votre mairie.

Attention

Ne permettez jamais aux enfants de jouer avec l'emballage et ses pièces constitutives. Ils risquent de s'étouffer avec les cartons pliants et les feuilles de plastique !

Les appareils usagés ne sont pas des déchets sans valeur. Leur élimination dans le respect de l'environnement permet d'en récupérer de précieuses matières premières.



Cet appareil a été labélisé en conformité avec la directive communautaire européenne 2002/96/CE visant les appareils électriques et électroniques usagés (waste electrical and electronic equipment – WEEE). La directive définit le cadre pour une reprise et une récupération des appareils usagés applicables dans les pays de la CE.

Attention

Avant de mettre au rebut l'appareil qui ne sert plus :

1. Débranchez la fiche mâle de la prise de courant.
2. Sectionnez le cordon d'alimentation puis enlevez-le avec la fiche mâle.

Les appareils frigorifiques contiennent des fluides frigorigènes et des gaz isolants qui nécessitent une mise au rebut adéquate. Veillez à ce que les tuyaux du circuit frigorifique de votre appareil ne soient pas endommagés jusqu'à son élimination dans les règles de l'art. Jusqu'à l'enlèvement de l'appareil, veillez bien à ce que son circuit frigorifique ne soit pas endommagé.

Consignes d'installation

Transport

Les appareils sont lourds. Il faut les sécuriser en vue du transport et pendant le montage.

En raison du poids et des dimensions de l'appareil, pour réduire au maximum le risque de blessures ou d'endommager l'appareil, il faudra au moins deux personnes pour installer l'appareil de manière sûre.

Lieu d'installation

Un local sec et aérable convient pour installer l'appareil. Evitez de placer l'appareil à un endroit directement exposé aux rayons solaires ou à proximité d'une source de chaleur telle une cuisinière, un radiateur, etc. Si l'installation près d'une source de chaleur est inévitable, utilisez une plaque isolante appropriée ou respectez les distances minimales suivantes:

- 3 cm par rapport aux cuisinières électriques ou à gaz.
- 30 cm par rapport à un appareil de chauffage au fuel ou au charbon.

Il faut maintenir un écart latéral minimum de 25 mm pour éviter la condensation d'eau en cas d'installation à côté d'un autre réfrigérateur ou congélateur.

Si l'on monte un bandeau ou un placard au sommet de l'appareil, il faudra prévoir un interstice de 30 mm afin de pouvoir suivant besoin sortir l'appareil de la cavité.

L'air qui s'est échauffé au dos de l'appareil doit pouvoir s'échapper sans rencontrer d'obstacle.

Surface porteuse

Attention !

L'appareil est très lourd.

Version à distributeur 143 kg

Sur l'emplacement, le sol ne doit pas s'affaisser. Renforcez-le le cas échéant.

En cas d'installation dans un coin de pièce ou une cavité et afin de pouvoir ouvrir les portes jusqu'à la butée, il faut respecter des écarts latéraux minimums (voir le chapitre « Appareils et cotes d'encombrement »).

Si la profondeur des équipements de cuisine voisins dépasse 60 cm, il faudra respecter des écarts latéraux minimums pour pouvoir exploiter intégralement l'angle d'ouverture de porte (voir le chapitre « Angle d'ouverture de porte »).

Contrôler la température ambiante et l'aération

Température ambiante

La catégorie climatique à laquelle appartient l'appareil figure sur sa plaque signalétique. Elle indique dans quelles plages de température il est possible de faire fonctionner l'appareil. La plaque signalétique se trouve en bas à droite dans le compartiment réfrigérateur.

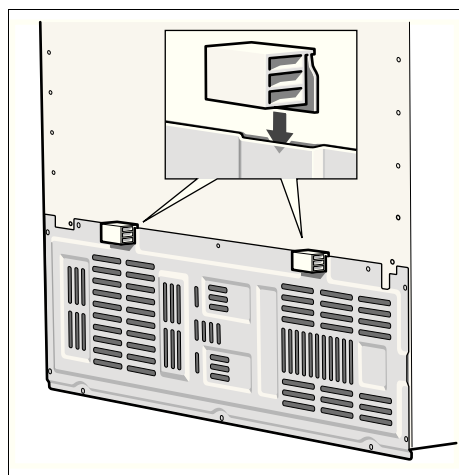
Catégorie climatique	Température ambiante admissible
SN	+10 °C à 32 °C
N	+16 °C à 32 °C
ST	+16 °C à 38 °C
T	+16 °C à 43 °C

Aération

Ne recouvrez en aucun cas les orifices d'entrée et de sortie d'air situés contre la paroi arrière.

Sinon le groupe frigorifique se trouverait sollicité plus fortement, ce qui augmenterait la consommation de courant.

Montez les écarteurs ci-joints sur les fixations prévues au dos de l'appareil. Ceci permet de respecter l'écart minimum requis par rapport au mur.



Installation et raccordement de l'appareil

- Faites installer et raccorder l'appareil par un spécialiste qui procèdera selon la notice de montage ci-jointe.
- Après avoir installé l'appareil, attendez au moins 1 heure avant de le mettre en service. Il peut en effet arriver, pendant le transport, que l'huile présente dans le compresseur se déplace vers le circuit frigorifique.
- Avant la première mise en service, nettoyez le compartiment intérieur de l'appareil. (Voir le chapitre « Nettoyage ».)
- Réalisez le raccordement de l'eau impérativement avant celui de l'électricité.
- Outre les prescriptions légales en vigueur dans chaque pays, il faudra respecter les conditions de branchement stipulées par les compagnies locales/nationales distributrices d'électricité et d'eau.
- N'enlevez les cales de transport retenant les clayettes et palonnets qu'après l'installation.

Branchement de l'eau

Le raccordement de l'eau est une opération exclusivement réservée à un installateur professionnel qui respectera ce faisant les prescriptions publiées par la compagnie distributrice d'eau dans votre localité.

Raccordez l'appareil à une conduite d'eau potable :

- Pression minimum: 0,2 Mpa (2 bar)
- Pression maximum: jusqu'à 0,8 Mpa (8 bar)

L'installation du filtre à eau ci-joint peut améliorer le goût et l'odeur de l'eau. Veuillez dans ce cas respecter les conditions de branchement, différentes (voir le chapitre « Filtre à eau »).

Remarque

Le diamètre maximal hors tout de la conduite d'eau (sans les raccords) est de 10 mm.

Branchement électrique

N'utilisez ni prolongateur ni dispositif multiprises. Le raccordement de cet appareil demande la présence d'une prise femelle fixe.

La prise où est branchée l'appareil doit rester librement accessible. Branchez la fiche mâle de l'appareil dans une prise secteur en 220–240 V/50 Hz, réglementairement reliée à la terre. La prise doit être protégée par un fusible/disjoncteur supportant de 10 à 16 A ou plus.

Sur les appareils destinés aux pays non européens, vérifiez si la tension de branchement et le type de courant spécifiés sur la plaque signalétique concordent bien avec ceux offerts par le secteur du pays concerné. La plaque signalétique se trouve en bas à droite dans l'appareil. S'il faut changer le cordon d'alimentation secteur, seul un spécialiste pourra réaliser cette opération.

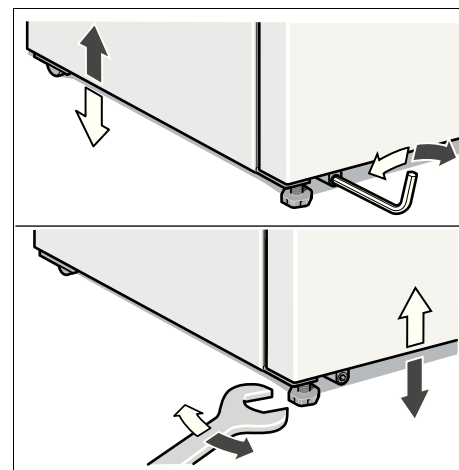
⚠ Attention !

Ne branchez en aucun cas l'appareil à une « prise économie d'énergie » électronique (par ex. Ecoboy ; Sava Plug) ni à un onduleur qui convertit le courant continu (débité par par ex. par des installations solaires, par les réseaux de bord des bateaux) en courant alternatif de 230 V.

Ajuster l'appareil

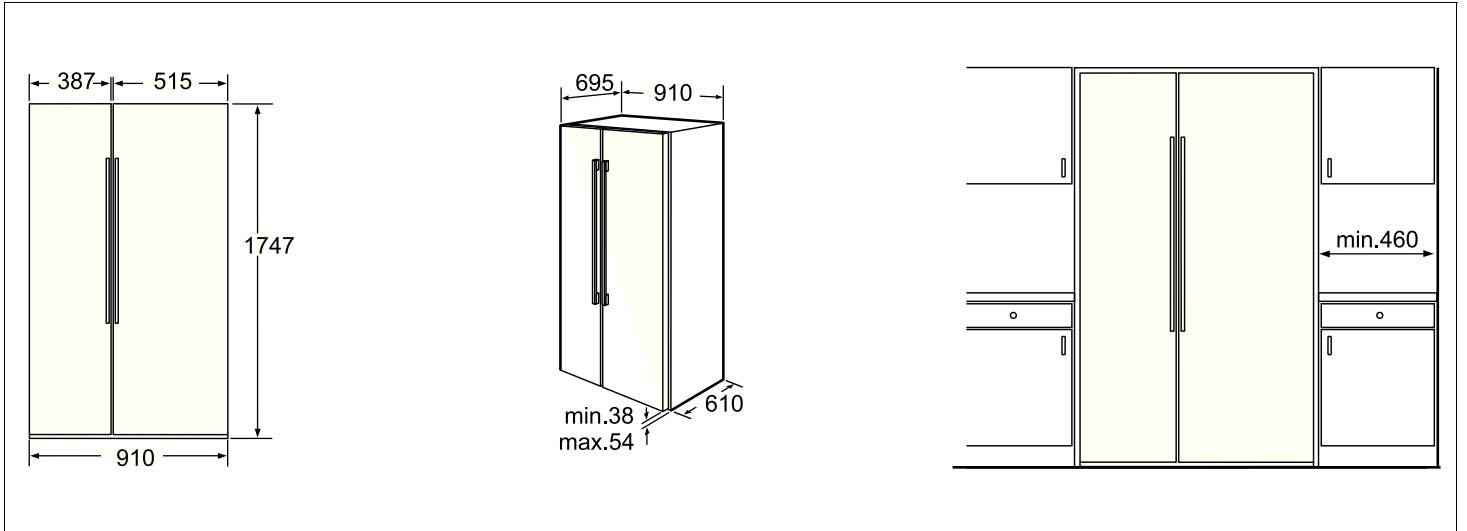
Afin que l'appareil fonctionne impeccablement, il faut l'horizontaliser à l'aide d'un niveau à bulle.

S'il n'est pas d'aplomb, l'eau risque de fuir du distributeur de glaçons, qui va produire des glaçons difformes, ou les portes risquent de ne pas bien fermer.

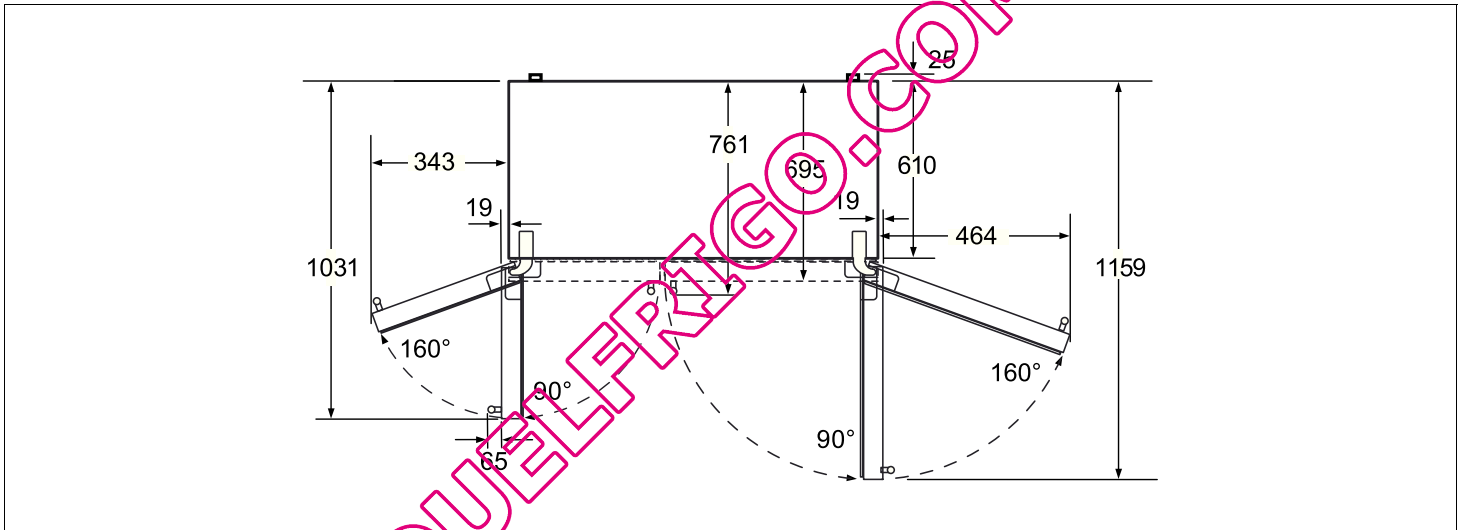


- Amenez l'appareil sur l'emplacement prévu.
- Ajustez la hauteur des pieds avant à l'aide d'une clé hexagonale.
- Ajustez la hauteur des pieds arrière à l'aide d'une clé hexagonale mâle.

Dimensions de l'appareil et cotes d'encombrement



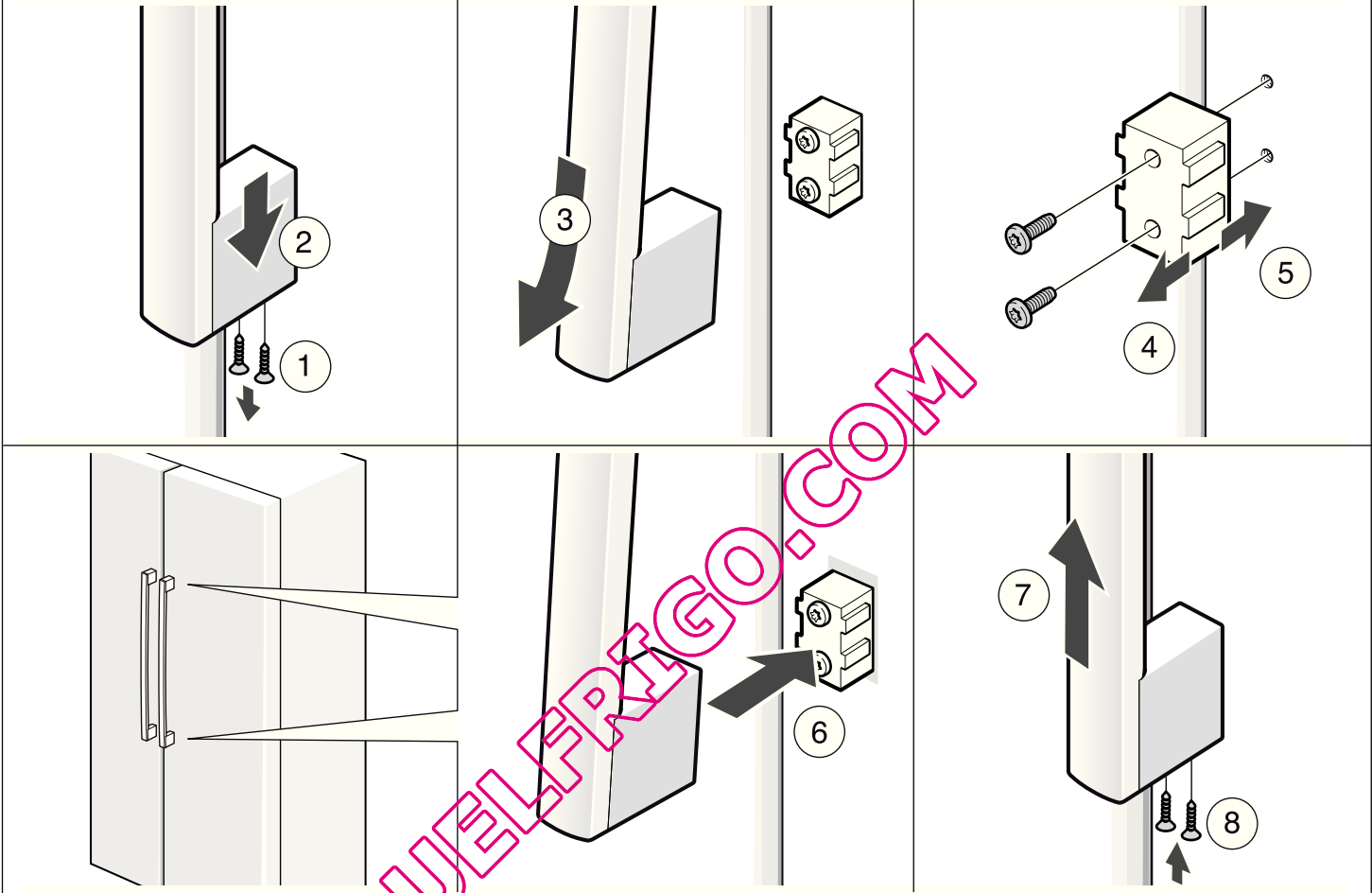
Angle d'ouverture des portes



Démonter les portes de l'appareil et les poignées

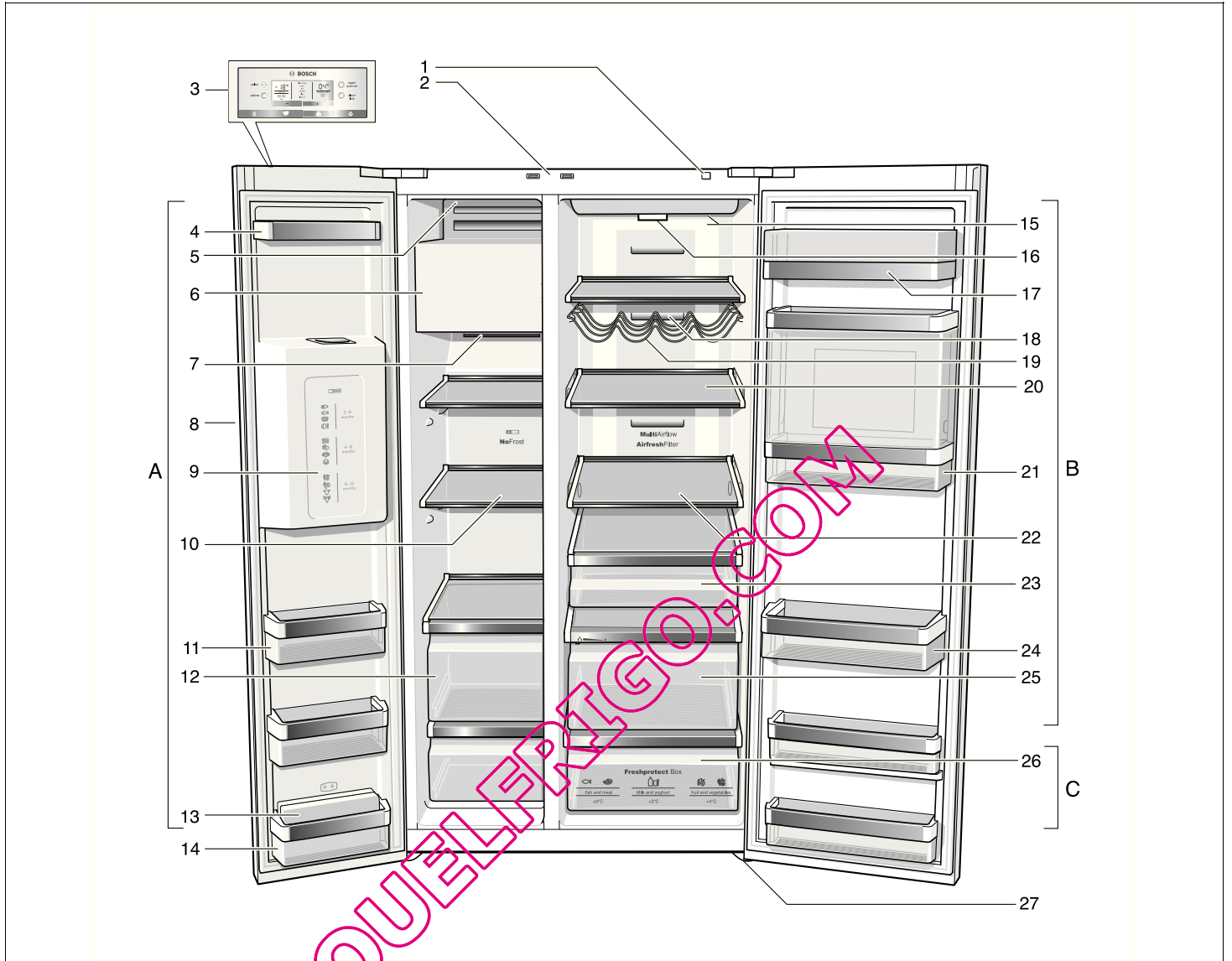
Si l'appareil ne passe pas par la porte du logement, il est possible de dévisser les portes et les poignées de l'appareil.

Attention !
S'il faut dévisser les portes de l'appareil, cette opération est exclusivement réservée au service après-vente.



Présentation de l'appareil

La présente notice d'utilisation vaut pour plusieurs modèles. Selon le modèle, l'appareil peut différer du contenu des illustrations.



A Compartiment congélateur (réglable entre $-14\text{ }^{\circ}\text{C}$ et $-24\text{ }^{\circ}\text{C}$)

B Compartiment réfrigérateur (réglable entre $+2\text{ }^{\circ}\text{C}$ et $+8\text{ }^{\circ}\text{C}$)

C Tiroirs fraîcheur (freshProtectbox) Réglage possible de 0 à $+4\text{ }^{\circ}\text{C}$

- 1 Touche Marche / Arrêt
- 2 Interrupteur d'éclairage, compartiment réfrigérateur et compartiment congélateur
- 3 Bandeau de commande et d'affichage
- 4 Supports en contre-porte
- 5 Interrupteur Marche / Arrêt du distributeur de glaçons

- 6 Distributeur de glaçons / Bac à glaçons
- 7 Orifice de sortie d'air
- 8 Distribution de glaçons et d'eau
- 9 Calendrier de congélation
- 10 Clayettes en verre du compartiment congélateur
- 11 Supports en contre-porte
- 12 Tiroir de congélation
- 13 Accumulateurs de froid *
- 14 Support en contre-porte (compartiment 2-étoiles) Pour ranger brièvement des produits et glaces alimentaires.
- 15 Éclairage du compartiment réfrigérateur
- 16 Filtre à particules / Filtre à eau *

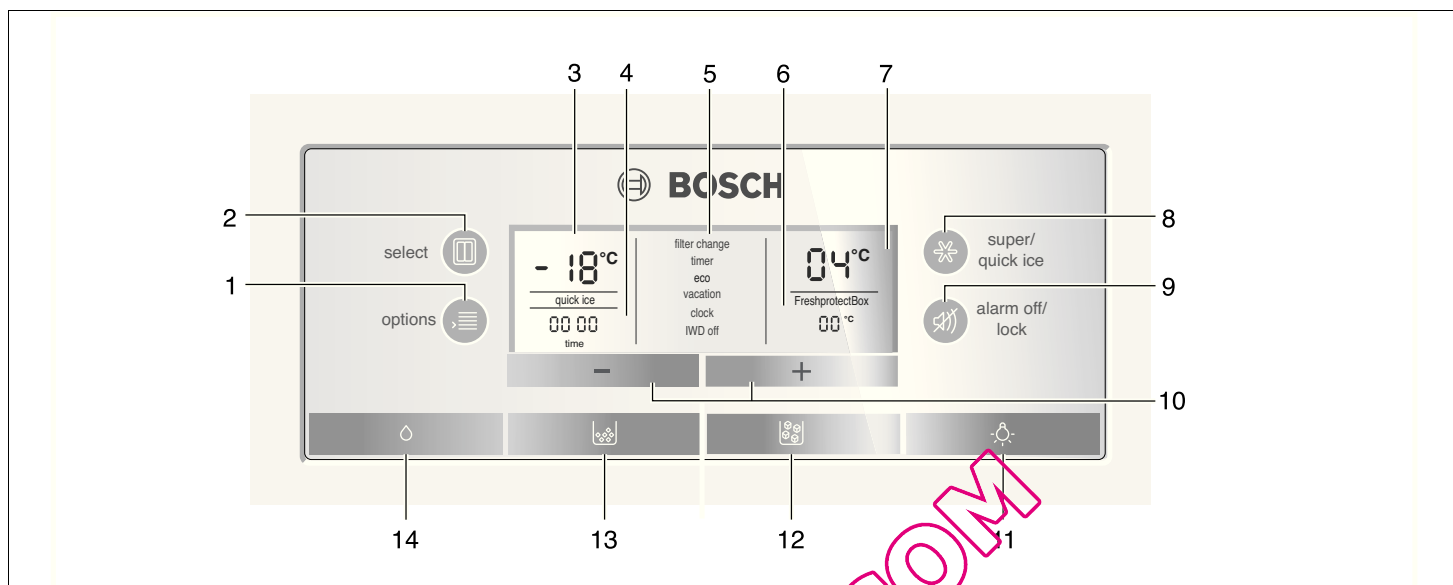
- 17 Casier à beurre et à fromage
- 18 Orifice de sortie d'air
- 19 Clayette à bouteilles *
- 20 Clayettes en verre du compartiment réfrigérateur
- 21 Minibar *
- 22 Clayette réglable, en verre (easy Lift) *
- 23 Tiroir à épicerie fine
- 24 Support en contre-porte, pour grandes bouteilles
- 25 Compartiment à légumes avec filtre à humidité
- 26 Tiroirs fraîcheur (freshProtectbox)
- 27 Pied à vis

* Selon le modèle

Bandeau de commande et d'affichage

Le bandeau de commande et d'affichage contre la porte comprend un champ tactile.

Le fait d'effleurer une touche tactile déclenche la fonction correspondante.



1 Touche « options »

Pour sélectionner les fonctions spéciales. Appuyez plusieurs fois sur touche jusqu'à ce que flèche pointe sur la fonction souhaitée (voir le chapitre « Fonctions spéciales »).

2 Touche « select »

Pour pouvoir effectuer des réglages dans les différentes zones de température (compartiment congélateur, compartiment réfrigérateur, tiroir fraîcheur). Appuyez plusieurs fois sur touche jusqu'à ce qu'une flèche pointe sur la zone voulue sur l'écran

3 Affichage compartiment congélateur

Indique le réglage actuel dans le compartiment congélateur.

4 Affichage de l'heure

Affichage de l'heure actuelle ou de la durée réglée au minuteur si la fonction spéciale a été activée.

5 Affichage de fonctions spéciales

Affichage des fonctions spéciales disponibles. Les fonctions activées sont mises en évidence par un cadre (voir le chapitre « Fonctions spéciales »).

6 Affichage pour le tiroir fraîcheur (freshProtectbox)

Affichage de la température réglée régnant dans le tiroir fraîcheur.

7 Affichage compartiment réfrigérateur

Affichage du réglage actuel dans le compartiment congélateur.

8 Touche « super/quick ice »

Pour activer les fonctions Supercongélation ou Superrefrigération (voir les chapitres « Supercongélation » et « Superréfrigération »).

En plus, il est possible d'activer la fonction « quick ice » pour produire rapidement des glaçons (voir le chapitre « Fonctions spéciales »).

9 Touche « alarm off/lock »

Cette touche sert à

- Éteindre l'alarme sonore (voir le chapitre « Alarme sonore de température »).
- Activer et désactiver le blocage des touches.
- Pour activer et désactiver le blocage des touches, appuyez 5 secondes sur la touche. Si la fonction a été activée, le champ « lock » s'allume.
- Exception au blocage des touches : en présence d'un signal d'alarme, il est possible d'appuyer sur la touche « alarm/lock » pour couper le signal d'alarme.

10 Touches de réglage « + » et « - »

Ces touches permettent

- De régler les températures des différentes zones de réfrigération.
- D'activer et de désactiver les fonctions spéciales.

11 Touche Marche / Arrêt

commandant l'éclairage du distributeur de glaçons et d'eau

12 Touche de distribution de glaçons

13 Touche de distribution de glace pilée

14 Touche de distribution d'eau

Enclenchement de l'appareil

Allumez l'appareil à l'aide de la touche Marche / Arrêt.

Appuyez sur la touche « alarm off/lock ». L'alarme sonore s'éteint.

La mention « alarm » s'éteint une fois atteinte la température réglée.

Les températures préréglées ne sont atteintes qu'au bout de plusieurs heures. Pendant cette période, ne rangez pas de produits alimentaires dans l'appareil.

Le fabricant recommande les températures suivantes

Compartiment réfrigérateur: +4 °C

Compartiment congélateur: -18 °C

Tiroirs fraîcheur (freshProtectbox): +2 °C

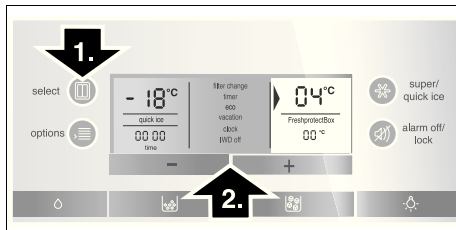
Réglage de la température

Pour pouvoir régler les températures dans les différentes zones (compartiment réfrigérateur, compartiment congélateur, tiroir fraîcheur) il faut avoir au préalable choisi la zone voulue.

Pour ce faire, appuyez sur la touche « select » jusqu'à ce qu'une flèche pointe sur la zone voulue.

Compartiment réfrigérant

1. Appuyez sur la touche « select » jusqu'à ce qu'un triangle apparaisse dans le champ d'affichage du compartiment réfrigérateur.
2. Réglez la température par les touches de réglage « + » (hausse) ou « - » (baisse).



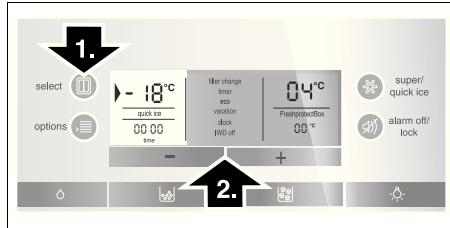
La température se laisse régler par pas de 1 °C.

La température du compartiment réfrigérateur se règle entre +2 et +8 °C.

Évitez de stocker les produits alimentaires délicats à une température supérieure à +4 °C.

Compartiment congélateur

1. Appuyez sur la touche « select » jusqu'à ce qu'un triangle apparaisse dans le champ d'affichage du compartiment congélateur.
2. Réglez la température par les touches de réglage « + » (hausse) ou « - » (baisse).

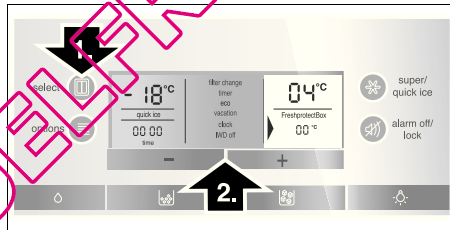


La température du compartiment réfrigérateur se règle entre -14 et -24 °C.

Le système mémorise la valeur affichée en dernier.

Tiroirs fraîcheur (freshProtectbox)

1. Appuyez sur la touche « select » jusqu'à ce qu'un triangle apparaisse dans le champ d'affichage du tiroir fraîcheur (freshProtectBox).
2. Par les touches de réglage « + » (hausse) ou « - » (baisse), réglez sur l'une des plages de température 0 °C/+2 °C/+4 °C.



Alarme sonore

Le fait d'appuyer sur la touche « alarm off/lock » éteint l'alarme sonore.

Une alarme sonore peut se déclencher dans les cas suivants.

Alarme sonore de porte

Cette alarme sonore s'active si la porte de l'appareil est restée ouverte plus d'une minute. Refermer la porte suffit pour que l'alarme sonore cesse.

Alarme sonore pour température excessive

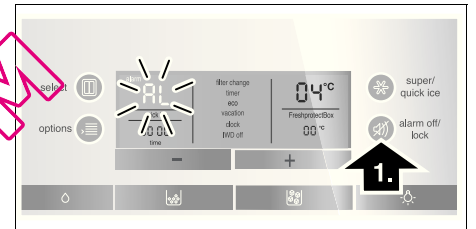
Cette alarme sonore s'enclenche si la température a trop monté dans le compartiment congélateur ou réfrigérateur, donc si les produits risquent de s'abîmer.

Le signal sonore et optique peut se manifester dans les cas suivants, sans que cela signifie que les produits congelés risquent de s'abîmer :

- À la mise en service de l'appareil ;
- Vous venez de ranger de grandes quantités de produits alimentaires frais.

Compartiment congélateur

La mention « AL » clignote à l'affichage du compartiment congélateur et la mention « alarme » s'affiche.



La température la plus élevée qui a régné dans le compartiment congélateur s'affiche pendant 10 secondes. Ensuite se réaffiche la température réglée.

La mention « alarm » s'éteint une fois atteinte la température réglée.

Attention !

Ne recongelez pas les aliments qui ont dégelé partiellement ou complètement. Vous pourrez les recongeler uniquement après les avoir transformés en plats pré-cuisinés (par cuisson ou rôtissage). Dans ce cas, consommez-les nettement avant la date limite de conservation.

Compartiment réfrigérant

La mention « AL » apparaît à l'affichage du compartiment réfrigérateur et la mention « alarm » s'affiche.

Attention !

Si la température a trop monté dans le compartiment réfrigérateur, faites cuire les produits réfrigérés avant de les consommer. Si vous avez des doutes quant aux produits alimentaires crus, ne les utilisez pas.

Superréfrigération

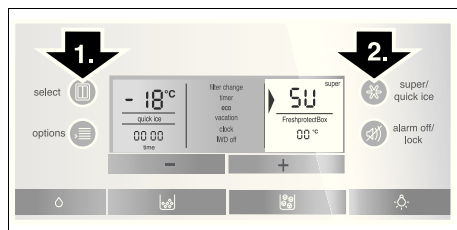
Pendant la superréfrigération, la température dans le compartiment réfrigérateur descend le plus bas possible pendant env. 6 heures. Ensuite, l'appareil commute sur la température réglée avant que vous n'activiez la superréfrigération.

La super réfrigération est particulièrement recommandée:

- Avant de ranger de grandes quantités d'aliments.
- Pour refroidir rapidement des boissons.

Activer la supercongélation

1. Appuyez sur la touche « select » jusqu'à ce qu'un triangle apparaisse dans le champ d'affichage du compartiment réfrigérateur.
2. Ensuite, appuyez sur la touche « super/quick ice ». Les mentions « SU » et « super » s'affichent.



Éteindre la supercongélation

1. Choisissez à nouveau le domaine Compartiment réfrigérateur.
2. Ensuite, appuyez sur la touche « super/quick ice ». « SU » et « super » s'éteignent.

Supercongélation

Les aliments doivent congeler à cœur aussi vite que possible pour qu'ils conservent vitamines, valeur nutritive, aspect et goût. Pour préserver les vitamines, valeurs nutritives, l'aspect et le goût des produits.

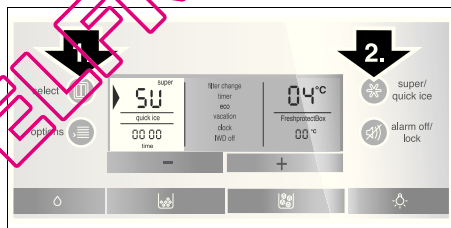
Pour qu'il ne se produise pas d'augmentation indésirable de la température lorsque vous rangez des produits alimentaires frais, appuyez sur la touche de supercongélation quelques heures avant de les ranger.

4 à 6 heures suffisent généralement. Cependant, si vous désirez congeler des quantités correspondant à la capacité de congélation maximale, vous devrez enclencher la supercongélation 24 heures avant.

Si vous ne voulez congeler que de petites quantités d'aliments vous n'avez pas besoin d'enclencher la supercongélation.

Activer la supercongélation

1. Appuyez sur la touche « select » jusqu'à ce qu'un triangle apparaisse dans le champ d'affichage du compartiment congélateur.
2. Ensuite, appuyez sur la touche « super » et « super » s'affichent dans le champ.



Désactiver la supercongélation

1. Choisissez à nouveau le domaine Compartiment congélateur.
2. Ensuite, appuyez sur la touche « super/quick ice ». « SU » et « super » s'éteignent.

Remarque

La supercongélation se désactive automatiquement au bout de 2½ jours.

Fonctions spéciales

[timer]

Cette fonction vous permet de régler l'écoulement d'un temps compris entre 0 et 99 minutes ; un signal vous rappelle qu'il faut sortir des produits alimentaires du compartiment au bout d'un certain temps.

En usine, cette durée a été pré-réglée sur 20 minutes.

Attention !

Les bouteilles de boisson risquent d'éclater si elles demeurent plus de 20 minutes dans le compartiment congélateur.

Activer le minuteur [timer]

1. Appuyez sur la touche « options » jusqu'à avoir choisi [timer] au moyen d'un triangle.
2. Pour activer le minuteur, appuyez sur la touche de réglage « + » (la fonction se retrouve encadrée).
3. Par les touches « + » et « - », réglez le temps souhaité.
(Le fait d'appuyer plusieurs fois sur ces touches permet de modifier le temps par pas d'une minute. Le fait d'appuyer de façon prolongée sur la touche modifie le temps par pas de 3 minutes.)
4. Appuyez sur la touche « options » pour lancer l'écoulement du temps.

Abandonner la fonction [timer]

Pour cesser d'utiliser la fonction, appuyez simultanément sur les touches de réglage « + » et « - » pendant 3 secondes.

Remarque

Le fait d'appuyer plusieurs fois sur ces touches permet de modifier le temps par pas d'une minute. Le fait d'appuyer de façon prolongée sur la touche modifie le temps par pas de 3 minutes.

[eco]

La fonction [eco] permet de commuter l'appareil sur un mode de fonctionnement économiseur d'énergie.

L'appareil commute automatiquement sur les températures suivantes :

Compartiment réfrigérateur : +6 °C

Compartiment congélateur : -16 °C

Activer la fonction [eco]

1. Appuyez sur la touche « options » jusqu'à avoir choisi [eco] au moyen d'un triangle.
2. Pour activer le minuteur, appuyez sur la touche de réglage « + » (la fonction se retrouve encadrée).

Désactiver la fonction [eco]

1. Appuyez sur la touche « options » jusqu'à avoir choisi [eco] au moyen d'un triangle.
2. Pour désactiver, appuyez sur la touche de réglage « - » (la fonction n'est plus encadrée).

[vacation]

En cas d'absence prolongée, vous pouvez commuter l'appareil sur le mode Vacances, économie d'énergie lui aussi. Le compartiment réfrigérateur commute automatiquement sur une température de +14 °C.

Attention !

Pendant cette période, ne rangez pas de produits alimentaires dans le compartiment réfrigérateur !

Activer le mode [vacation]

1. Appuyez sur la touche « options » jusqu'à avoir choisi [vacation] au moyen d'un triangle.
2. Pour activer le minuteur, appuyez sur la touche de réglage « + » (la fonction se retrouve encadrée).

Désactiver le mode [vacation]

1. Sélectionnez la fonction [vacation] jusqu'à que le triangle s'affiche.
2. Pour désactiver, appuyez sur la touche de réglage « - » (la fonction n'est plus encadrée).

[clock]

Dans la zone d'affichage Heure, l'heure s'affiche. La fonction d'horloge [clock] permet de régler l'heure.

Réglage de l'heure

1. Appuyez sur la touche « options » jusqu'à avoir choisi [clock] au moyen d'un triangle.
2. Pour activer ce mode, appuyez sur la touche de réglage « + » (la fonction se retrouve encadrée).
3. Par les touches « + » et « - », réglez l'heure souhaitée.
4. Appuyez sur la touche « options » pour enregistrer l'heure réglée.

Remarque

Si la fonction Minuteur [timer] a été activée, l'heure ne s'affiche pas.

[IWD off]

Cette fonction vous permet de désactiver la distribution de glaçons et d'eau.

Attention !

Coupez impérativement l'arrivée d'eau à l'appareil quelques heures avant d'éteindre le distributeur de glaçons.

Videz le bac à glaçons et nettoyez-le. Remettez le bac en place. Veillez à ce que le bac encoche bien sur sa surface d'appui.

Activer la fonction [IWD off]

1. Appuyez sur la touche « options » jusqu'à avoir choisi [IWD off] au moyen d'un triangle.
2. Pour activer le minuteur, appuyez sur la touche de réglage « + » (la fonction se retrouve encadrée).

Désactiver la fonction [IWD off]

1. Appuyez sur la touche « options » jusqu'à avoir choisi [IWD off] au moyen d'un triangle.
2. Pour désactiver, appuyez sur la touche de réglage « - » (la fonction n'est plus encadrée).

[quick ice]

Cette fonction permet d'accélérer la production de glaçons.

Allumage et extinction

Appuyez sur la touche « super/quick ice » (elle ne fonctionne que si les mentions/symboles Compartiment congélateur, Compartiment réfrigérateur et Compartiment fraîcheur affichés n'ont pas été choisis).

A l'allumage, la mention [quick ice] s'affiche.

Remarque

Si vous avez activé la fonction [quick ice], votre appareil augmente temporairement sa puissance. Sa consommation d'énergie augmente en conséquence.

[filter change]

Au bout de 6 mois, la mention [filter change] s'affiche pour vous inviter à changer la cartouche servant à filtrer l'eau.

Activer la fonction

Pour réactiver la fonction [filter change] après un changement de filtre :

1. changez la cartouche de filtre à eau (voir le chapitre « Filtre à eau »).
2. Appuyez sur la touche « options » jusqu'à ce qu'une flèche pointe sur la fonction [filter change].
3. Appuyez sur les touches de réglage « - » ou « + ». La mention [filter change] s'éteint.

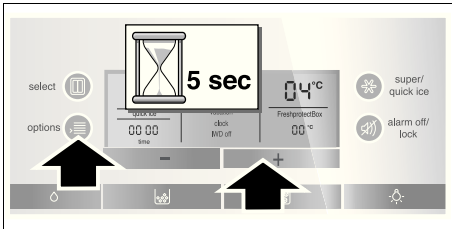
Mode Sabbat

Réglages en mode Sabbat:

- Le signal acoustique s'éteint.
- La superréfrigération et la supercongélation s'éteignent (si elles étaient activées).
- Relativement à l'éclairage intérieur, il faut se rappeler que cet éclairage ne reste éteint que sur les appareils à éclairage par LED.
- L'éclairage de l'écran s'atténue pour revenir à l'éclairage de base.
- Les touches se bloquent (sauf les touches « options » et « + »).

Allumage et extinction

Appuyez simultanément, pendant 5 secondes, sur la touche « options » et la touche de réglage « + ».



A l'allumage, la mention [sabbath] s'affiche.

Régler l'unité de température

L'affichage de la température peut avoir lieu en degrés Celsius (°C) ou en degrés Fahrenheit (°F).

Régler l'unité de température

Appuyez simultanément sur les touches « super » et « options » pendant 5 secondes.

L'appareil commute sur l'unité de température autre que celle qui était affichée.

Compartment réfrigérant

La température du compartiment réfrigérateur se règle entre +2 et +8 °C.

Nous recommandons de régler l'appareil sur +4 °C.

Évitez de stocker les produits alimentaires délicats à une température supérieure à 4 °C.

Utilisation du compartiment réfrigérateur

Pour stocker les pâtisseries, plats précuisinés, conserves, le lait condensé, le fromage dur, les fruits et légumes craignant le froid, les agrumes dont p. ex. les mandarines ; les bananes, ananas, melons, avocats, papayes, fruits de la passion, aubergines ; pour que les fruits finissent de mûrir, pour les tomates, concombres, tomates vertes, pommes de terres.

Consignes de rangement à respecter :

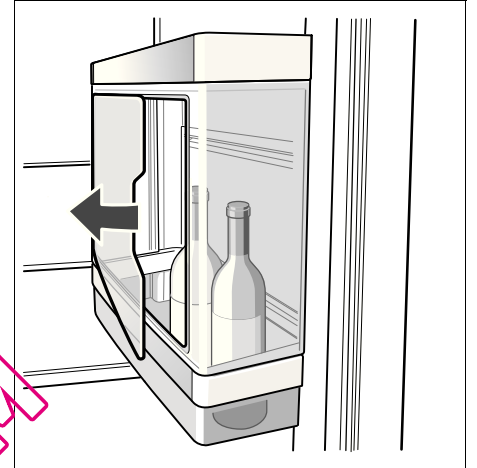
- Placez les produits à décongeler dans le compartiment réfrigérateur.
- L'air ne doit pas pénétrer dans l'emballage pour que les aliments ne perdent pas leur goût ni ne sèchent pas.
- Dans le compartiment réfrigérateur, veillez à ce que les produits alimentaires n'obstruent pas les orifices de sortie d'air car cela générerait sa circulation.
- les huiles et graisses n'entrent pas en contact avec les pièces en plastique et le joint de la porte.
- Conserver les alcools concentrés uniquement fermés et placés debout. De plus, ne jamais ranger de matières explosives dans l'appareil.
Risque d'explosion !

Minibar

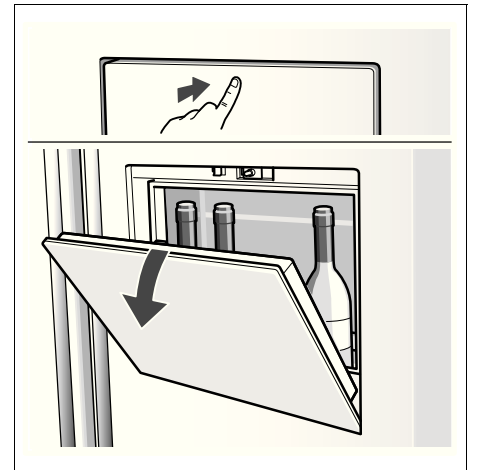
(selon le modèle)

Il permet de retirer rapidement des boissons et assimilées présentes dans le compartiment réfrigérateur sans devoir ouvrir la porte de ce dernier.

Garnir le minibar



Prélèvement des boissons



Remarque !

Charge maximale : 5 kg

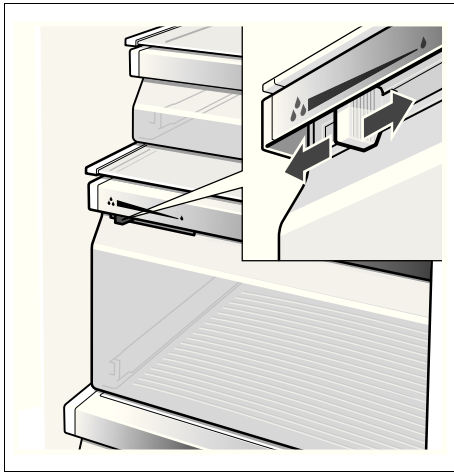
Compartiment à légumes avec filtre à humidité

Le tiroir à fraîcheur humide est recouvert d'un filtre spécial qui laisse certes passer l'air mais retient l'humidité.

Si l'air est très humide, les légumes à feuilles conservent plus longtemps leur fraîcheur. Si l'air est très humide, les légumes à feuilles conservent plus longtemps leur fraîcheur.

L'humidité régnant dans les bacs à légumes dépend de la quantité de produits alimentaires rangés.

Une humidité excessive peut provoquer l'apparition de gouttes d'eau et entraîner un pourrissement.



Humidité de l'air élevée

Régulateur d'humidité à gauche : l'orifice d'aération est fermé.

Niveau d'humidité de l'air réduit

Régulateur d'humidité à droite : l'orifice d'aération est ouvert.

Tiroirs fraîcheur (freshProtectbox)

(selon le modèle)

L'appareil maintient la température régnant dans le compartiment fraîcheur proche de 0 °C. La basse température qui y règne offre des conditions de stockage optimales aux produits alimentaires délicats.

Les produits alimentaires peuvent, sans perte de fraîcheur, rester deux à trois fois plus longtemps que dans le compartiment réfrigérateur normal.

Sur le tiroir fraîcheur, réglez la température en fonction des produits alimentaires à ranger :

- Poisson et viande (« fish and meat, 0 °C »)
- Lait et yaourt (« milk and yoghurt, +2 °C »)
- Fruits et légumes (« fruit and vegetables, +4 °C »)



Peuvent aller au compartiment fraîcheur :

par définition tous les produits alimentaires frais et qui doivent le rester encore assez longtemps tels que la viande et la charcuterie, le poisson frais, les fruits de mer, le lait, le beurre, le fromage à pâte molle, le fromage blanc, les fruits et légumes.

Sont inadaptés au compartiment fraîcheur :

Fruits et légumes craignant le froid tels que les fruits tropicaux, avocats, papayes, fruits de la passion, aubergines, cornichons, poivrons, en outre les fruits finissant de mûrir, les tomates vertes, pommes de terre et le fromage dur. Le lieu de rangement idéal de ces produits alimentaires est le compartiment réfrigérateur.

Attention lors de l'achat de produits alimentaires :

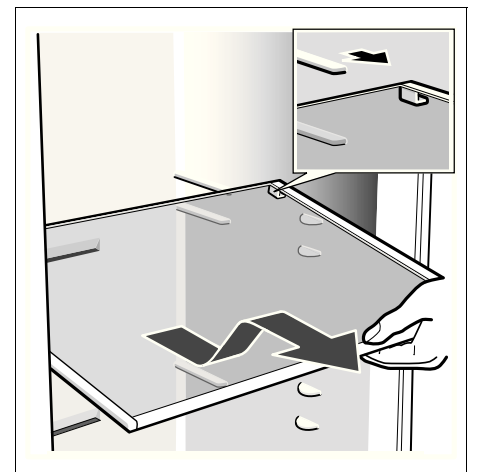
L'important concernant la durée de conservation de vos produits alimentaires, c'est leur fraîcheur à l'achat. Principe fondamental : plus les produits à stocker arrivent frais dans le compartiment fraîcheur et plus ils demeureront longtemps frais. Faites donc toujours bien attention, à l'achat, à la fraîcheur des produits alimentaires.

Contenance utile

Sur la plaque signalétique (voir la figure au chapitre « Service après-vente ») vous trouverez des indications sur le volume utile.

Agencement variable du compartiment intérieur

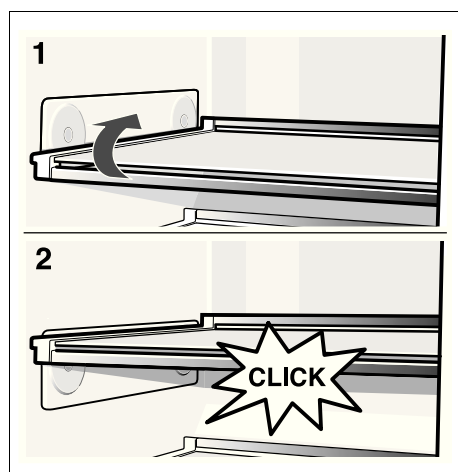
Clayettes



Tirez les clayettes à vous, abaissez-les puis extrayez-les.

Clayette réglable « easy Lift »

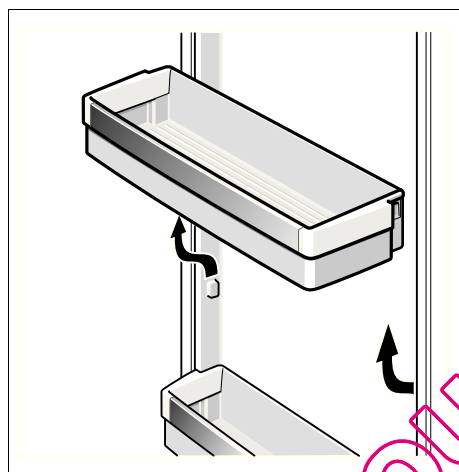
(selon le modèle)



La clayette se laisser régler en hauteur sans qu'il faille l'extraire. Retirez au préalable les produits alimentaires de la clayette.

Poids maximal sur la clayette : 3 kg

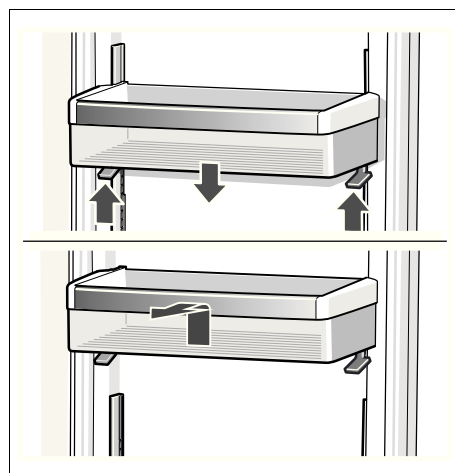
Support en contre-porte



Soulevez le support en contreporte et retirez-le.

Support réglable « easy Lift »

(selon le modèle)



Poussez les leviers vers le haut pour déplacer le support vers le bas.

Le support se laisse déplacer vers le haut sans qu'il faille appuyer sur les leviers.

Pour sortir le support, extrayez-le par le haut.

Le compartiment congélateur

La température du compartiment congélateur se règle entre -14°C et -24°C .

Nous recommandons de régler l'appareil sur -18°C .

- Utilisez le compartiment congélateur :
- Sert à ranger des produits surgelés,
 - congeler des produits alimentaires,
 - confectionner des glaçons.

Remarques

Veillez à ce que la porte du compartiment congélateur soit toujours fermée. Si cette porte reste ouverte, les produits surgelés dégèleront. Le compartiment réfrigérateur se couvrirait de givre. En outre, vous gaspillez de l'énergie vu la forte consommation de courant.

Le fait de refermer la porte du compartiment congélateur engendre une dépression dedans, avec un bruit d'aspiration perceptible. Attendez deux à trois minutes, temps nécessaire à la dépression pour se résorber.

Équipement du compartiment congélateur

(selon le modèle)

Calendrier de congélation



Les chiffres à côté des symboles indiquent en mois la durée de conservation permise pour le produit concerné.

Dans le cas de produits surgelés prêts à consommer, tenez également compte de la date de fabrication ou de la limite de conservation recommandée.

Accumulateurs de froid

Lors d'une coupure de courant ou en cas de panne, les accumulateurs de froid retardent le réchauffement des produits surgelés stockés dans l'appareil. Pour obtenir la plus longue durée de conservation, placez l'accumulateur dans le tiroir du haut, directement sur les produits alimentaires.

Vous pouvez également vous servir des accumulateurs de froid pour emporter des aliments par ex. dans un sac isotherme et les conserver ainsi au frais pendant une durée limitée.

Congeler les aliments

Pour congeler les aliments, n'utilisez que des aliments frais et d'un aspect impeccable. Veillez à ce que les produits alimentaires à congeler n'entrent pas en contact avec des produits déjà congelés. L'air ne doit pas pénétrer dans l'emballage pour que les aliments ne perdent pas leur goût ni ne sèchent pas.

Capacité de congélation

La plaque signalétique (voir le chapitre « Service après-vente ») contient des indications sur la capacité de congélation maximale en 24 heures.

Pour emballer correctement :

1. Placez les aliments dans l'emballage.
2. Chassez complètement l'air de l'emballage.
3. Obturez l'emballage hermétiquement.
4. Inscrivez sur l'emballage le nom du contenu et la date de congélation.

Emballages inadaptés :

Papier d'emballage, papier sulfurisé, cellophane, sacs-poubelles, sacs d'achat déjà utilisés.

Emballages adaptés :

Feuilles en plastique, feuilles en polyéthylène, feuilles d'aluminium, boîtes de congélation.

Ces produits sont en vente dans le commerce spécialisé.

Pour obturer les emballages, utilisez des :

Caoutchoucs, clips en plastique, ficelles, rubans adhésifs résistants au froid, ou assimilés.

Vous pouvez fermer les sachets et feuilles en polyéthylène au moyen d'un appareil à souder.

Durée de conservation des produits surgelés

La durée de conservation dépend de la nature des produits alimentaires. Si la température a été réglée sur -18°C :

- Poisson, charcuterie, plats pré-cuisinés, pâtisseries : jusqu'à **6 mois**
- Fromage, volaille, viande : jusqu'à **8 mois**
- Fruits et légumes : jusqu'à **12 mois**

Acheter et stocker des produits surgelés

Au moment d'acheter des produits surgelés, tenez compte de ce qui suit :

- Vérifiez si l'emballage est endommagé.
- Vérifiez la date limite de consommation recommandée.
- La température indiquée par le thermomètre du congélateur commercial doit être de -18°C minimum. Si ce n'est pas le cas, la durée de conservation des produits surgelés diminue en conséquence.
- Achetez les produits surgelés en dernier. Emballez-les dans du papier journal ou utilisez un sac isotherme pour le transport.
- Une fois revenu chez vous, rangez les produits surgelés immédiatement dans le compartiment congélateur. Consommez les produits surgelés avant la date limite de consommation recommandée.

Décongélation des produits

Selon la nature et l'utilisation des produits surgelés, vous pouvez choisir entre plusieurs possibilités :

- A la température ambiante.
- Dans le réfrigérateur.
- Dans le four électrique, avec / sans ventilateur à air chaud.
- Dans le micro-ondes.

Remarque

Ne remettez pas à congeler des produits alimentaires partiellement ou entièrement décongelés. Ne recongelez les produits qu'après les avoir transformés (cuisson ou rôtissage).

Dans ce cas, consommez-les nettement avant la date limite de conservation.

Distribution de glaçons et d'eau

Vous pouvez prélever, suivant besoins :

- de l'eau réfrigérée
- de la glace pilée
- des glaçons

⚠ Attention

N'introduisez jamais les doigts dans l'orifice de distribution des glaçons ! Risque de blessures.

Attention !

Ne mettez jamais de bouteilles ou produits alimentaires dans le distributeur de glaçons pour les faire refroidir rapidement. Il risquerait de se bloquer et de s'endommager.

Consignes pour la mise en service

La distribution de glaçons et d'eau ne fonctionne que si l'appareil a été raccordé au réseau d'eau.

Après la mise en service de l'appareil, il faut env. 24 heures pour que les premiers glaçons soient prêts.

Après le raccordement, les conduites contiennent encore des bulles d'air.

Prélevez de l'eau et jetez-la jusqu'à ce qu'elle sorte sans bulles. Jetez le contenu des 5 premiers verres.

Si vous utilisez le distributeur de glaçons pour la première fois, n'utilisez pas, pour des motifs d'hygiène, les 30 à 40 premiers glaçons.

Remarques concernant le fonctionnement du distributeur de glaçons

Une fois que le compartiment congélateur a atteint la température de congélation, l'eau afflue dans ce distributeur et se solidifie dans ses compartiments pour former des glaçons. Les glaçons finis sont automatiquement transférés dans le bac à glaçons.

Parfois, plusieurs glaçons à la fois s'accumulent sur le côté. Ils se détachent généralement d'eux-mêmes pendant leur transfert vers l'orifice de distribution.

Une fois que le distributeur de glaçons est plein, la préparation de glaçons cesse automatiquement.

Le distributeur de glaçons est en mesure de préparer 140 glaçons en 24 heures.

Lors de la confection des glaçons, on entend le bourdonnement de l'électrovanne à eau, l'afflux d'eau dans le bac à glaçons et la chute des glaçons.

Surveiller la qualité de l'eau potable

Tous les matériaux utilisés dans le distributeur de boisson sont inodores et sans saveur.

Si l'eau devait avoir un goût, les raisons peuvent être les suivantes:

- Teneur de l'eau potable en sels minéraux et en chlore.
- Matériau de la conduite d'adduction d'eau à la maison ou de raccordement.
- Fraîcheur de l'eau potable. Si aucune eau n'a été prélevée pendant longtemps, elle peut prendre un goût « pas frais ». Dans ce cas-là, prélevez env. 15 verres d'eau et jetez leur contenu.

Vous pouvez intercaler le filtre à eau ci-joint sur la conduite d'arrivée si l'eau a un goût et une odeur.

Le filtre à eau ci-joint filtre exclusivement les particules en suspension dans l'eau entrante, mais il ne retient pas les bactéries ni les microbes.

Prélever des glaçons / de l'eau

- Appuyez sur la touche distribution de glace et d'eau (eau, glace pilée ou glaçons).
- Appuyez sur la touche jusqu'à ce que la quantité souhaitée soit dans le verre.

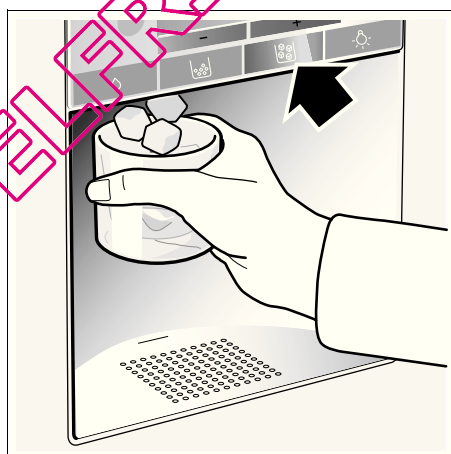
Prélèvement d'eau :



Un conseil :

L'eau sortant du distributeur d'eau se trouve à une température fraîche adaptée à sa dégustation. Si vous voulez de l'eau plus froide, mettez quelques glaçons dans le verre avant d'en prélever.

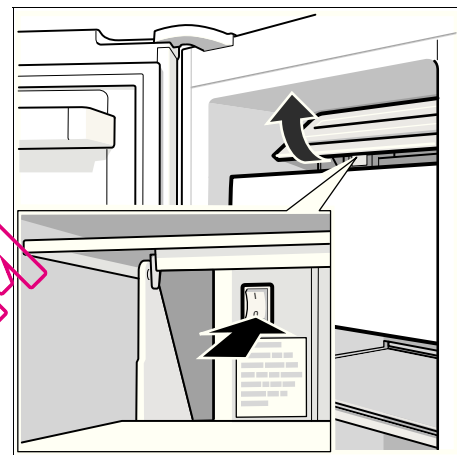
Prélèvement de glaçons :



Désactiver le distributeur de glaçons

Si vous prévoyez de ne pas prélever de glaçons pendant plus d'une semaine (départ en vacances p. ex.), il faudrait désactiver temporairement le distributeur pour empêcher que les glaçons ne se soudent entre eux.

- Pour ce faire, extrayez le bac à glaçons.
- Poussez vers le bas l'interrupteur Marche / Arrêt situé derrière le bac à glaçons ; cette action éteint le distributeur de glaçons.



- Videz le bac à glaçons et nettoyez-le. Remettez le bac en place. Veillez à ce que le bac encoche bien sur sa surface d'appui.

Pour le remettre en service :

- Poussez vers le haut, l'interrupteur Marche / Arrêt situé derrière le bac à glaçons ; cette action rallume le distributeur de glaçons.

Remarque

Le texte situé sous l'interrupteur Marche / Arrêt n'est destiné qu'au service après-vente, inutile d'en tenir compte.

Filtre à eau

Attention !

Dans les localités où la qualité de l'eau est douteuse ou insuffisamment connue, n'utilisez pas l'appareil sans avoir intercalé un moyen de désinfection approprié en amont et en aval du dispositif de filtrage.

Vous pouvez, via le service après-vente, vous procurer une cartouche pour le filtre à particules.

Il faudrait changer cette cartouche au plus tard au bout de six mois.

Au bout de 6 mois, la mention [filter change] s'affiche pour vous inviter à changer la cartouche filtrante.

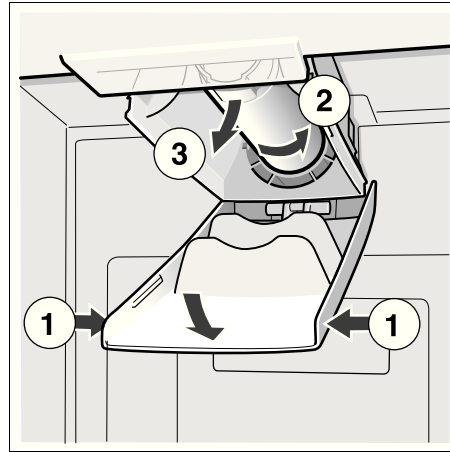
Consignes importantes concernant le filtre à eau

- Après utilisation, le circuit d'eau se trouve légèrement sous pression. Prudence lorsque vous retirez le filtre !
- Si l'appareil est resté assez longtemps sans servir ou si l'eau a un goût ou une odeur désagréable, rincez le circuit d'eau. Pour ce faire, prélevez de l'eau pendant plusieurs minutes au distributeur d'eau. Si le goût ou l'odeur désagréable persistent, changez la cartouche filtrante.

Changement de cartouche filtrante

Au bout de 6 mois, la mention [filter change] s'affiche pour vous inviter à changer la cartouche filtrante (voir le chapitre « Fonctions spéciales »).

Extrayez la cartouche filtrante comme suit



- Mettez une cartouche filtrante neuve en place.
- Soutirez quelques litres d'eau par le biais du distributeur d'eau. Cette précaution chasse l'air du circuit d'eau.
- Videz l'eau encore présente dans l'ancienne cartouche filtrante. Vous pouvez ensuite la mettre à la poubelle des déchets domestiques.

QUELFRIGO.COM

Fiche des caractéristiques et performances

Pour le modèle de filtre : 9000 225 170

Si utilisation de la cartouche de rechange : 9000 077 104

La conformité de ce modèle avec les normes ANSI/NSF 42 & 53 a été vérifiée par NSF International ; il a été certifié capable de réduire les teneurs en substances indiquées ci-après.

La teneur de l'eau en substances indiquées, dissoutes dedans et capables de pénétrer dans le circuit, a été abaissée à une valeur inférieure ou égale au seuil admis par NSF/ANSI 42 et 53 pour l'eau sortant de l'appareil.

Remarque

Bien que les tests se déroulent dans des conditions de la laboratoire standard, le rendement réel peut différer.



L'aptitude du système à réduire la teneur en cystes et en agents de turbidité conformément à la norme ANSI/NSF 53, et à réduire le goût et l'odeur de chlore conformément à la normes ANSI/NSF 42, a été testée sur le modèle 9000 225 170 par NSF International ; le système a été certifié.

Classe nominale de particules :

I

Durée nominale d'utilisation :

2 800 litres

Substance	Moyenne dans le flux entrant	Concentration dans le flux entrant	Concentration dans les eaux usées	Réduction moyenne en %	Concentration max. admissible dans les eaux usées	Max. dans les eaux usées	Réduction moyenne en %	Test NSF
Cystes *	166.500	50 000/l min.	1	99,99	99,95	1	99,99	511077-03
Turbidité	10,7	11 x 1 NTU	0,3 l	97,10	0,5 NTU	0,49	95,42	511078-03
Classe de particules I Taille des particules >0,5 à <1 µm	5.700.000	Au minimum 10 000 particules / ml	30.583	99,52	>85 %	69.000	98,9	511079-03
Goût de chlore et turbidité	1,9	2,0 mg/l ±10%	0,05	97,3	>50 %	0,06	96,84	511081-03

* Sur la base d'une utilisation d'oocystes de cryptosporium parvum.

Directives d'utilisation / paramètres de l'alimentation en eau :

Pression de l'eau 207–827 kPa

Température de l'eau * 0,6 °C–38 °C

Vitesse d'écoulement 2,83 l/min

- Il faut installer et exploiter le système conformément aux directives recommandées par le fabricant.
- Il faut changer le filtre tous les 6 à 9 mois.
- Rincez un filtre neuf de part en part pendant 5 minutes.
- Des détails avancés se trouvent sur la carte de garantie.

Si l'eau de votre localité est nocive au plan microbiologique ou si vous n'en connaissez pas la qualité, **IL NE FAUT PAS utiliser ce produit sans procéder à une désinfection appropriée en amont et en aval du raccordement du système. Il est permis d'utiliser un circuit certifié réducteur de kystes pour traiter l'eau désinfectée contenant des kystes filtrables dans certaines circonstances.**

L'ensemble du système (sauf la cartouche à jeter) est couvert par une garantie d'un an. La garantie offerte sur les cartouches à jeter ne couvre que les vices de matière et de fabrication. La durée d'exploitation des cartouches à jeter dépendant des paramètres de l'eau dans votre localité, nous ne pouvons pas la garantir.

Vous trouverez des informations avancées sur les prix des pièces de rechange auprès du revendeur de votre appareil, ou du représentant vendant de telles pièces.

Fabriqué par

3 M Material Technology (Guangzhou) Ltd.
9 Nanxiang Er road, Science City,
Guangzhou, 510663, P.R. China

Economies d'énergie

- Placez votre appareil dans un endroit frais et bien aéré. Veillez à ce qu'il ne soit pas exposé aux rayons solaires et qu'il ne se trouve pas à proximité d'une source de chaleur (radiateur etc.). Utilisez le cas échéant une plaque isolante.
- Attendez que les boissons et aliments chauds aient refroidi à la température de la pièce avant de les ranger dans le compartiment congélateur.
- Vous pouvez utiliser le froid qu'ils ont emmagasiné pour refroidir les aliments stockés dans le réfrigérateur. Vous profitez ainsi de leur excédent de froid pour refroidir les aliments déjà présents dans ce compartiment.
- N'ouvrez la porte de l'appareil que le plus brièvement possible !

Bruits de fonctionnement

Bruits parfaitement normaux

Bourdonnements étouffés : ces bruits normaux se font entendre pendant que le compresseur est en marche. Le ventilateur du système de circulation d'air fonctionne.

Gargouillis, murmures ou clapotis légers : le fluide frigorigène circule dans les tubulures. Eau en train d'affluer dans le distributeur de glaçons.

Cliquetis : ils sont audibles lorsque le moteur se met en marche ou s'arrête. L'électrovanne située sur le raccordement de l'eau s'ouvre et se ferme.

Bruit de chute : les glaçons finis de se solidifier chutent du distributeur dans le bac.

Éviter la génération de bruits

L'appareil ne repose pas d'aplomb

Vérifiez l'horizontalité de l'appareil à l'aide d'un niveau à bulle. Ajustez ensuite l'horizontalité par les pieds à vis ou placez un objet dessous.

L'appareil touche quelque chose

Eloignez l'appareil de meubles ou d'appareils voisins.

Des tiroirs, paniers ou surfaces de rangement vibrent ou se coincent

Vérifiez les pièces amovibles puis remettez-les en place correctement.

Des récipients se touchent

Eloignez légèrement les bouteilles ou récipients les uns des autres.

Si vous dégivrez l'appareil

Compartiment congélateur

Grâce au système NoFrost entièrement automatique, le compartiment congélateur ne se couvre pas de givre. La nécessité de dégivrer disparaît.

Compartiment réfrigérant

La décongélation a lieu automatiquement.

L'eau de condensation sort par l'orifice d'écoulement puis gagne le bac d'évaporation au dos de l'appareil.

Arrêt et remisage de l'appareil

Coupage de l'appareil

- Éteignez de l'appareil.
- Débranchez la fiche mâle de la prise de courant.

Remisage de l'appareil

Si l'appareil doit rester longtemps sans servir :

- Coupez impérativement l'arrivée d'eau à l'appareil quelques heures avant de l'éteindre.
- Sortez tous les produits alimentaires de l'appareil.
- Éteignez de l'appareil.
- Débranchez la fiche mâle de la prise de courant.
- Nettoyez l'intérieur de l'appareil (voir le chapitre « Nettoyage »).

Pour éviter l'apparition de mauvaises odeurs, laissez les portes ouvertes.

Si vous nettoyez l'appareil.

Attention !

N'utilisez aucun produit de nettoyage contenant du sable, du chlorure ou de l'acide, ni aucun solvant.

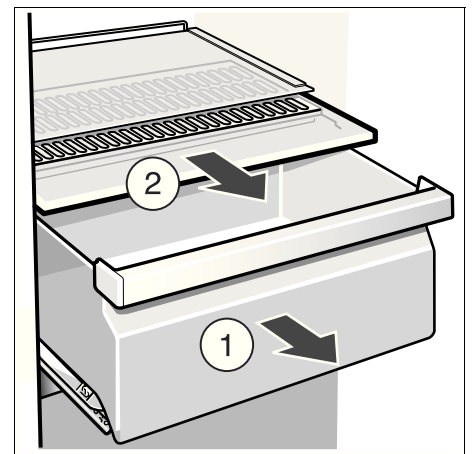
N'utilisez jamais d'éponges abrasives ou susceptibles de rayer. Des zones corrodées pourraient apparaître sur les surfaces métalliques de l'appareil.

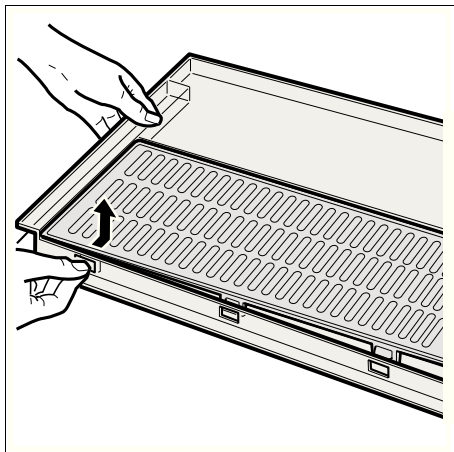
Ne nettoyez jamais les clayettes et les bacs au lave-vaisselle. Ces pièces pourraient se déformer !

Procédure :

- Éteignez l'appareil avant de le nettoyer.
- Débranchez la fiche mâle du secteur ou ramenez le disjoncteur en position éteinte !
- Sortez les produits congelés et rangez-les dans un endroit frais. Posez les accumulateurs de froid (si fournis avec l'appareil) sur ces produits.
- Ne nettoyez l'appareil qu'avec un chiffon doux, de l'eau tiède et du produit à vaisselle présentant un pH neutre. L'eau de nettoyage ne doit pas pénétrer dans l'éclairage.
- N'essuyez le joint de porte qu'avec un chiffon et de l'eau propre ; ensuite, séchez-le à fond.
- Après le nettoyage : rebranchez la fiche mâle de l'appareil puis réenclenchez-le.

Nettoyer le filtre à humidité

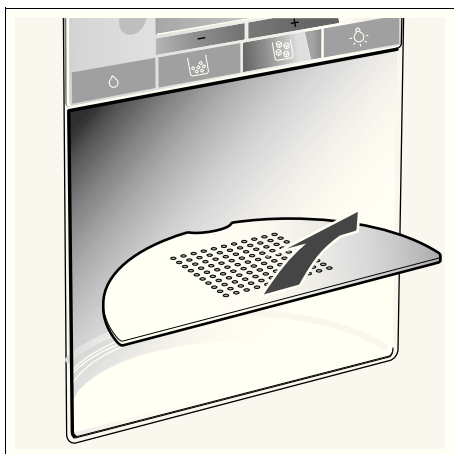




Nettoyer le bac récupérateur d'eau

L'eau renversée afflue dans le bac de récupération.

Pour le vider et le nettoyer, retirez le crible. Essayez le bac récupérateur d'eau avec une éponge ou un essuie-tout absorbant.



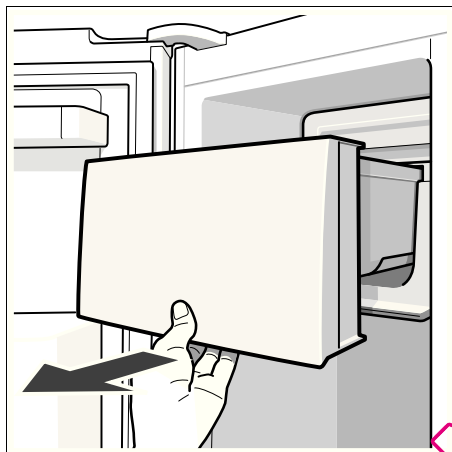
Nettoyer le bac à glaçons

Si vous n'avez pas prélevé de glaçons pendant une période prolongée, ceux déjà confectionnés rapetissent, perdent leur fraîcheur et collent entre eux.

- Sortez le bac, videz-le et nettoyez-le à l'eau tiède.

Attention !

Un bac rempli de glaçons est lourd!



- Essuyez bien le bac et la vis transporteuse sans fin avec un essuie-tout sec pour que les nouveaux glaçons ne viennent pas coller contre la surface mouillée.

Mis en place du bac à glaçons

- Poussez le bac à glaçons complètement à l'arrière sur les surfaces, jusqu'à ce qu'il encoche.

Remarque

Si le bac ne se laisse pas déplacer complètement jusqu'en arrière, tournez un peu la vis sans fin dans le bac et retirez les glaçons soudés dans la zone d'introduction.

Eclairage

(selon le modèle)

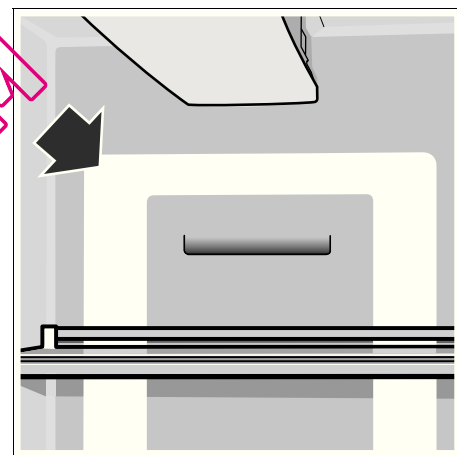
Éclairage par LED

Votre appareil est équipé d'un éclairage par LED ne demandant pas d'entretien.

Prudence ! Éclairage par LED

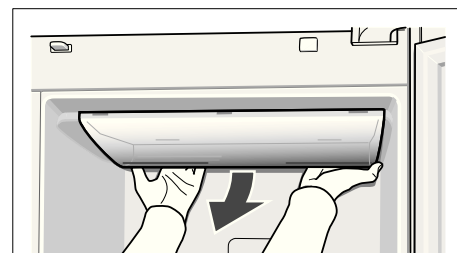
Rayonnement laser de classe 1M (norme IEC 60825). N'observez jamais le rayonnement avec des instruments optiques. Risque de lésions oculaires !

Les réparations de cet éclairage sont exclusivement réservées au service après-vente ou à des spécialistes autorisés.



Changement des ampoules dans les compartiments réfrigérateur et congélateur

- **Attention !** Éteignez l'appareil, débranchez sa fiche mâle ou ramenez le disjoncteur en position éteinte.



- Retirez le couvercle.
- Changez l'ampoule (ampoule de rechange en 220-240 V, courant alternatif, douille E14, puissance : voir l'inscription sur l'ampoule).
- Remontez le couvercle.

Remédier soi même aux petites pannes

Avant d'appeler le service après-vente (SAV) :

- Vérifiez svp si vous ne pouvez pas remédier vous-même au dérangement à l'aide des instructions qui suivent.
- Soumettez l'appareil à un autodiagnostic (voir le chapitre « Autodiagnostic de l'appareil »).

Vous éviterez des dépenses inutiles car le déplacement du technicien du SAV vous sera facturé même pendant la période de garantie.

Dérangement	Cause possible	Remède
La température dévie fortement par rapport au réglage.		<p>Dans certains cas, il suffira d'éteindre l'appareil pendant 5 minutes.</p> <p>Si la température est trop élevée, vérifiez au bout de seulement quelques heures si un rapprochement de la température a eu lieu.</p> <p>Si la température est trop basse, vérifiez à nouveau la température le lendemain.</p>
Rien ne s'affiche sur l'écran.	La fiche mâle de l'appareil est bien branchée dans la prise du secteur. Le disjoncteur du secteur du logement se trouve en position éteinte.	Vérifiez si la prise est sous tension. Le disjoncteur doit se trouver en position armée.
Les mentions « E.. » s'affichent.	Circuit électronique défectueux.	Appeler le service après-vente.
L'alarme sonore retentit, l'indicateur de température du compartiment congélateur clignote.	<p>La température est trop élevée dans le compartiment congélateur ! Les produits surgelés risquent de s'abîmer !</p> <ul style="list-style-type: none"> • Les orifices d'apport et d'évacuation d'air sont recouverts par des objets faisant obstacle • Porte du compartiment congélateur ouverte. • Vous avez mis d'un coup trop de produits à congeler. 	<p>Le fait d'appuyer sur la touche « alarm off/lock », éteint l'alarme sonore et le clignotement de l'affichage.</p> <p>La température la plus élevée qui a régné dans le compartiment congélateur s'affiche pendant 10 secondes.</p> <p>Remarque : vous pouvez remettre à congeler les produits en partie ou intégralement dégelés à condition qu'ils ne soient pas restés dégelés (à +3 °C) plus d'un jour s'il s'agit de viande ou de poisson, ou plus de trois jours s'il s'agit d'autres produits.</p>
L'éclairage intérieur ne fonctionne pas.	<p>L'interrupteur d'éclairage du compartiment congélateur ou réfrigérateur est coincé.</p> <p>L'éclairage est défectueux.</p>	<p>Vérifiez si l'interrupteur d'éclairage se laisse déplacer.</p> <p>Voir le chapitre « Eclairage ».</p>
L'appareil devient, brièvement, un peu plus bruyant.	Il ne s'agit pas d'un défaut ! L'appareil a été conçu pour marcher d'une façon économe d'énergie. Dans des conditions précises (p. ex. si la fonction Super a été activée), l'appareil doit marcher à plus forte puissance, et devient donc un peu plus bruyant.	
L'appareil ne refroidit pas. L'éclairage intérieur est éteint.	Coupure de courant ; disjoncteur disjoncté ; fiche mâle pas complètement branchée dans la prise.	Vérifiez si la prise est sous tension. Le disjoncteur doit se trouver en position armée.
Le groupe frigorifique s'enclenche de plus en plus souvent et longtemps.	Vous avez ouvert fréquemment la porte.	N'ouvrez pas la porte inutilement.
	Vous avez mis une assez grande quantité d'aliments à congeler.	Ne dépassez pas la capacité de congélation maximale.
	Les orifices d'apport et d'évacuation d'air sont recouverts par des objets faisant obstacle.	Enlevez ces obstacles.
La température est trop basse dans le compartiment réfrigérateur ou congélateur.	Vous avez réglé la température trop basse.	Réglez-les respectivement sur une température plus élevée (voir « Réglage de la température »).
Les aliments congelés sont collés entre eux ou contre une paroi.		Détachez-les à l'aide d'un objet émoussé. Ne les détachez pas avec un couteau ou un objet pointu.

Distributeur d'eau et de glaçons

Dérangement	Cause possible	Remède
Bien que l'appareil fonctionne déjà depuis longtemps, il n'a produit encore aucun glaçon.	Robinet d'eau fermé.	Ouvrez le robinet d'eau.
	Alimentation en eau coupée. Pression de l'eau trop faible.	Prévenez l'installateur.
	Distributeur de glaçons désactivé pour une période prolongée.	Réactiver le distributeur de glaçons (voir « Distribution de glaçons et d'eau, Désactiver le distributeur de glaçons »).
Bien que l'appareil fonctionne déjà depuis longtemps, il n'a produit encore aucun glaçon.	La distribution de glaçons et d'eau est désactivée. La mention « IWD off » s'affiche.	Réactiver la distribution de glaçons et d'eau (voir « Désactiver la distribution de glaçons et d'eau »).
	Température trop élevée dans le compartiment congélateur.	Réglez le compartiment congélateur sur un froid plus intense. Voir « Réglage de la température ».
Il y a des glaçons dans le bac à glaçons mais ils ne descendent pas.	Les glaçons se sont soudés entre eux.	Retirez le bac à glaçons et videz-le.
Les glaçons se sont coincés à la sortie du bac à glaçons ou dans le broyeur de glace.		Retirez le bac à glaçons et faites tourner la vis sans fin de transport à la main. Avec un bâtonnet en bois, détachez les glaçons éventuellement coincés.
Les glaçons sont à moitié dégelés.	Les glaçons ont dégelé à un certain moment à la suite d'une panne de courant, ou la porte du compartiment congélateur n'était pas correctement fermée.	Retirez le bac à glaçons, videz-le puis essuyez-le bien pour le sécher.
Le distributeur d'eau ne fonctionne pas.	Robinet d'eau fermé.	Ouvrez le robinet d'eau.
	Alimentation en eau coupée. Pression de l'eau trop faible.	Prévenez l'installateur.
Le distributeur de glaçons n'en fabrique pas suffisamment ou les glaçons sont difformes.	Il y a peu de temps que vous avez allumé l'appareil ou le distributeur de glaçons.	Il faut environ 24 heures pour que la production de glaçons commence.
	Vous venez de prélever une grande quantité de glaçons.	Le bac à glaçons tarde environ 24 heures à se remplir de nouveau.
	La pression de l'eau est basse.	Ne raccordez l'appareil qu'à une prise d'eau débitant cette dernière à la pression prescrite (voir « Installation et raccordement de l'appareil », « Raccordement de l'eau »).
	Filtre à eau bouché ou épuisé.	Changer le filtre à eau.

Autodiagnostic de l'appareil

Votre appareil est équipé d'un programme automatique d'autodiagnostic qui vous affiche les sources de défauts ; seul le service après-vente est en mesure de les supprimer.

Lancer l'autodiagnostic de l'appareil

- Eteignez l'appareil et attendez 5 minutes.
- Remettez l'appareil en marche.
- Appuyez simultanément sur les touches « select » et « options » pendant 5 secondes.

Le programme d'auto-test démarre. Si la mention « E.. » s'affiche, il s'agit d'un défaut. Si ces différentes mentions de défaut s'affichent, prévenez le service après-vente.

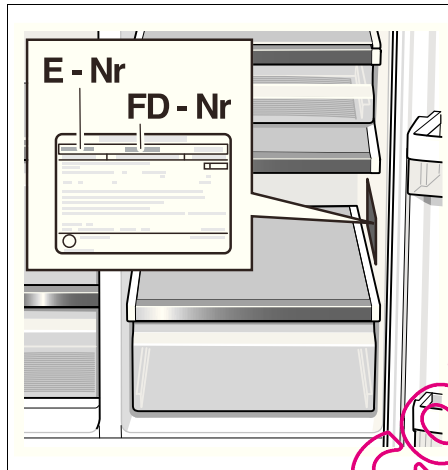
Terminer l'autodiagnostic de l'appareil

- Appuyez à nouveau sur les touches « select » et « options » pendant 5 secondes.

Service après-vente

Pour connaître le service après-vente situé le plus près de chez vous, consultez l'annuaire téléphonique ou le répertoire des services après-vente (SAV). Veuillez indiquer au SAV le numéro de série (E-Nr.) de l'appareil et son numéro de fabrication (FD).

Vous trouverez ces indications sur la plaque signalétique.



Aidez-nous à éviter des déplacements inutiles : indiquez les numéros de série et de fabrication. Vous économiserez ainsi des suppléments de frais inutiles.

QUELFRIG.COM

it Indice

Congratulazioni	70
Avvertenze di sicurezza e pericolo	70
Avvertenze per lo smaltimento	71
Istruzioni per l'installazione	71
Installazione ed allacciamento dell'apparecchio	72
Misure dell'apparecchio e d'installazione	73
Angolo di apertura della porta	73
Smontaggio delle porte e maniglie dell'apparecchio	74
Conoscere l'apparecchio	75
Pannello comandi e visualizzazione	76
Accendere l'apparecchio	77
Regolare la temperatura	77
Il segnale acustico	77
Raffreddamento rapido	78
Superfreezer	78
Funzioni speciali	78
Modo Sabbat	80
Impostare l'unità di temperatura	80
Vano frigorifero	80
Bar	80
Scomparto verdura con filtro umidità	81
Cassetti a 0 °C (freshProtectbox)	81
Capacità utile totale	81
Disposizione variabile dell'attrezzatura interna	81
Il congelatore	82
Dotazione del congelatore	82
Congelare alimenti	83
Acquistare e conservare alimenti surgelati	83
Decongelare surgelati	83
Dispenser del ghiaccio e dell'acqua	83
Filtro acqua	84
Foglio specifiche e prestazioni	86
Risparmiare energia	87
Rumori di funzionamento	87
Scongelamento	87
Spegnere e mettere fuori servizio l'apparecchio	87
Pulizia	87
Illuminazione	88
Eliminare piccoli guasti	89
Autotest dell'apparecchio	91
Servizio assistenza clienti	91

Congratulazioni

Con l'acquisto del nuovo apparecchio frigorifero e congelatore avete scelto un elettrodomestico moderno e di pregevole qualità.

Il nuovo frigorifero e congelatore si distingue per un ridotto consumo di energia.

All'uscita dal nostro stabilimento, ogni apparecchio è controllato accuratamente per accertarne l'efficienza ed il perfetto stato.

In caso di domande, specialmente in riferimento all'installazione ed al collegamento dell'apparecchio, il nostro servizio di assistenza clienti è volentieri a vostra disposizione.

Nel nostro sito Internet trovate ulteriori informazioni ed una scelta dei nostri prodotti.

Avvertenze di sicurezza e pericolo

Prima di mettere in funzione l'apparecchio

Leggere attentamente tutte le istruzioni per l'uso ed il montaggio.

Esse contengono importanti informazioni per l'installazione, l'uso e la manutenzione dell'apparecchio. Conservare tutta la documentazione per l'uso successivo o per successivi proprietari.

Sicurezza tecnica

Pericolo

- Quest'apparecchio contiene una piccola quantità di refrigerante R600a, un gas compatibile con l'ambiente, ma infiammabile. Attenzione durante il trasporto e l'installazione dell'apparecchio a non danneggiare i raccordi del circuito refrigerante. Il refrigerante fuoriuscito a pressione può danneggiare gli occhi oppure incendiarsi.

In caso di danni

- Tenere lontano dall'apparecchio fiamme o fonti di accensione.
- Spegner l'apparecchio ed estrarre la spina d'alimentazione.
- Ventilare bene l'ambiente per alcuni minuti.
- Informare il servizio assistenza clienti autorizzato.

Sussiste una relazione circa la quantità di gas refrigerante contenuto in un apparecchio e la cubatura del locale dove è posizionato. In ambienti troppo piccoli, in caso di fuga si può formare una miscela infiammabile d'aria e gas.

Ogni 8 g di refrigerante l'ambiente deve disporre di un volume minimo di 1 m³. La quantità di refrigerante del vostro apparecchio è indicata sulla targhetta d'identificazione nell'interno dell'apparecchio.

- La sostituzione del cavo di alimentazione ed altre riparazioni devono essere eseguite solo dal servizio assistenza clienti autorizzato. Installazioni e riparazioni eseguite da personale non competente, possono creare notevoli pericolo per l'utente.

- È consentito usare solo ricambi originali del costruttore. Solo con queste parti il costruttore garantisce che i requisiti di sicurezza siano soddisfatti.

Nell'uso

- Non usare mai apparecchi elettrici nell'interno di questo apparecchio (per es. apparecchi di riscaldamento, produttori di ghiaccio elettrici ecc.). **Pericolo di esplosione!**
- Non sbrinare o pulire mai l'apparecchio con una pulitrice a vapore. Il vapore può raggiungere parti elettriche e provocare un cortocircuito o una scarica elettrica.
- Non conservare nell'apparecchio prodotti contenenti propellenti gassosi combustibili (per es. bombolette spray) e sostanze esplosive. **Pericolo di esplosione!**
- Non usare impropriamente lo zoccolo, i cassettei estraibili, le porte ecc. come pedana d'appoggio oppure come sostegno.
- Per la pulizia estrarre la spina d'alimentazione o disinserire il dispositivo di sicurezza. Evitare di esercitare trazioni sul cordone elettrico, ma impugnare correttamente la spina.
- Conservare alcool ad alta gradazione solo ermeticamente chiuso ed in posizione verticale.
- Evitare che olii o grassi imbrattino parti plastiche o le guarnizioni delle porte. Altrimenti le parti di materiale plastico e la guarnizione della porta diventano porose.
- Non ostruire le aperture di passaggio dell'aria di aereazione dell'apparecchio.
- Questo apparecchio può essere usato da persone con ridotte abilità fisiche, sensoriali o psichiche o con insufficiente conoscenza solo sotto sorveglianza oppure in seguito a dettagliata istruzione.
- Non conservare nel congelatore liquidi in bottiglia e lattine (specialmente le bevande contenenti anidride carbonica). Bottiglie e lattine possono rompersi!
- Non mettere subito in bocca i gelati su stecca ed i cubetti di ghiaccio presi direttamente dal congelatore. **Pericolo di ferite da congelamento** causate da temperature molto basse!
- Non toccare i prodotti surgelati con le mani bagnate. Gelando per contatto, le mani possono attaccarsi ai prodotti. **Pericolo di ferite!**

Bambini in casa

- L'apparecchio non è un giocattolo per bambini!
- Per apparecchi con serratura della porta: conservare la chiave fuori della portata dei bambini!

Norme generali

L'apparecchio è idoneo

- per raffreddare alimenti,
- per congelare alimenti,
- per preparare ghiaccio,
- per la distribuzione di acqua potabile.

L'apparecchio è schermato contro i radiodisturbi secondo la direttiva UE 2004/108/EC.

La tenuta ermetica del circuito del freddo è stata controllata.

Questo prodotto è conforme alle pertinenti norme di sicurezza per gli apparecchi elettrici (EN 60335/2/24).

Avvertenze per lo smaltimento

Smaltimento dell'imballaggio

L'imballaggio ha protetto l'apparecchio da danni di trasporto. Tutti i materiali impiegati sono compatibili con l'ambiente e riciclabili. Preghiamo di contribuire: smaltire l'imballaggio secondo la normativa ambientale.

Chiedere informazioni sulle attuali vie di smaltimento al proprio rivenditore specializzato oppure alla propria amministrazione comunale.

Pericolo

Non lasciare l'imballaggio a disposizione dei bambini. Pericolo di soffocamento causato da scatole di cartone o fogli di plastica!

Gli apparecchi dismessi non sono rifiuti senza valore! Attraverso uno smaltimento ecologico corretto si possono recuperare materie prime pregiate.



Questo apparecchio è contrassegnato conformemente alla direttiva europea Direttiva 2002/96/CE - Rifiuti di apparecchiature elettriche ed elettroniche (RAEE) (waste electrical and electronic equipment - WEEE).

La direttiva prescrive il quadro normativo per un ritiro e riciclaggio degli apparecchi dismessi valido in tutta l'UE.

Pericolo

In caso di apparecchi fuori uso

1. Estrarre la spina d'alimentazione.
2. Tagliare e smaltire il cavo di collegamento con la spina d'alimentazione.

Gli apparecchi frigoriferi contengono refrigerante, e nell'isolamento gas. Refrigerante e gas devono essere smaltiti in modo appropriato. Fino al corretto smaltimento non danneggiare i tubi del circuito refrigerante.

Istruzioni per l'installazione

Trasporto

Gli apparecchi hanno un peso rilevante e durante il trasporto ed il montaggio devono essere fissati.

A causa del peso e delle dimensioni dell'apparecchio e per minimizzare il rischio di ferite o di danni all'apparecchio, per una installazione in sicurezza dell'apparecchio sono necessarie almeno due persone.

Luogo d'installazione

Per l'installazione è idoneo un ambiente asciutto ventilato. Il luogo d'installazione non deve essere esposto ad irraggiamento solare diretto e non essere vicino ad una fonte di calore, come stufa, calorifero ecc.

Se è inevitabile l'installazione accanto ad una fonte di calore, utilizzare un idoneo pannello isolante, oppure rispettate le seguenti distanze minime dalla fonte di calore.

- Da cucine elettriche o a gas 3 cm.
- Da stufe ad olio combustibile o carbone 30 cm.

In caso d'installazione accanto ad un altro frigorifero o congelatore, è necessaria una distanza minima di 25 mm, al fine di evitare la formazione di condensa.

Se sopra l'apparecchio si monta uno schermo oppure un pensile, prevedere una fessura di 30 mm per permettere, in caso di necessità, di estrarre l'apparecchio dalla nicchia.

L'aria riscaldata sul lato posteriore dell'apparecchio deve poter defluire liberamente.

Fondo d'appoggio

Attenzione!

L'apparecchio è molto pesante.

Versione con distributore 143 kg

Il pavimento nel luogo d'installazione non deve cedere, rinforzarlo se necessario.

Per permettere l'apertura delle porte fino all'arresto, nell'installazione in un angolo del locale o della nicchia rispettare le distanze minime laterali (vedi capitolo «Apparecchi e misure d'installazione»).

Se la profondità dei mobili da cucina attigui supera 60 cm, rispettare le distanze minime laterali, per permettere l'angolo di apertura completo della porta (vedi capitolo «Angolo di apertura della porta»).

Osservare la temperatura ambiente e la ventilazione

Temperatura ambiente

La classe climatica è indicata sulla targhetta porta-dati. Essa indica i limiti di temperatura entro i quali l'apparecchio può funzionare. La targhetta porta-dati si trova in basso a destra nel vano frigorifero.

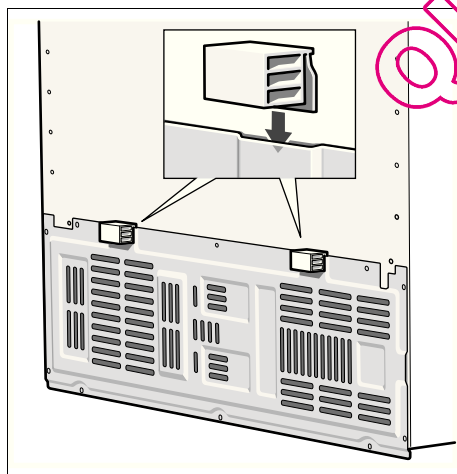
Classe climatica	Temperatura ambiente ammessa
SN	+10 °C a 32 °C
N	+16 °C a 32 °C
ST	+16 °C a 38 °C
T	+16 °C a 43 °C

Ventilazione

Evitare assolutamente di coprire le aperture di afflusso e deflusso dell'aria sulla parete posteriore.

Altrimenti il frigorifero deve lavorare più a lungo, e ciò fa aumentare il consumo di energia elettrica.

Inserire gli acclusi distanziatori sugli appositi supporti del lato posteriore dell'apparecchio. Così facendo si mantiene la distanza minima dalla parete.



Installazione ed allacciamento dell'apparecchio

- Fare installare ed allacciare l'apparecchio da un tecnico specializzato secondo le accluse istruzioni per l'installazione.
- Dopo l'installazione dell'apparecchio, attendere almeno 1 ora prima di metterlo in funzione. Durante il trasporto può accadere che l'olio contenuto nel compressore penetri nel sistema di raffreddamento.
- Pulire l'interno dell'apparecchio prima di metterlo in funzione la prima volta (vedi capitolo «Pulizia»).
- Eseguire l'allacciamento idraulico assolutamente prima di quello elettrico.
- Oltre alla norme nazionali prescritte dalla legge, rispettare le condizioni di allacciamento della locale azienda di distribuzione dell'elettricità e dell'acqua.
- Rimuovere i fermi di trasporto dei ripiani e balconcini solo dopo l'installazione.

Allacciamento idrico

L'allacciamento idrico deve essere eseguito solo da un installatore competente, secondo le norme locali del pertinente ente municipale acquedotto.

Collegare l'apparecchio ad un tubo d'acqua potabile:

- Pressione minima 0,2 MPa (2 bar).
- Pressione massima fino a 0,8 MPa (8 bar).

Il gusto e l'odore dell'acqua possono essere migliorati con l'installazione dell'accluso filtro dell'acqua. In tal caso osservare le differenti condizioni d'installazione (vedi capitolo «Filtro dell'acqua»).

Nota

Il massimo diametro esterno della tubazione dell'acqua (senza elementi di collegamento) è 10 mm.

Allacciamento elettrico

Non usare cavi di prolunga o ripartitori. Per il collegamento di questo apparecchio è necessaria una presa di corrente murale fissa.

La presa per il collegamento dell'apparecchio deve essere liberamente accessibile. Collegare l'apparecchio a corrente alternata a 220–240 V/50 Hz utilizzando una presa a norma di legge. La presa deve essere protetta con un dispositivo di sicurezza da 10 a 16 A o superiore.

Per gli apparecchi destinati all'uso in paesi non europei, è necessario verificare sulla targhetta d'identificazione se la tensione ed il tipo di corrente indicati corrispondono ai valori della rete elettrica locale. La targhetta porta-dati si trova in basso a destra nell'apparecchio. L'eventuale sostituzione del cavo d'alimentazione deve essere eseguita solo da un tecnico specializzato.

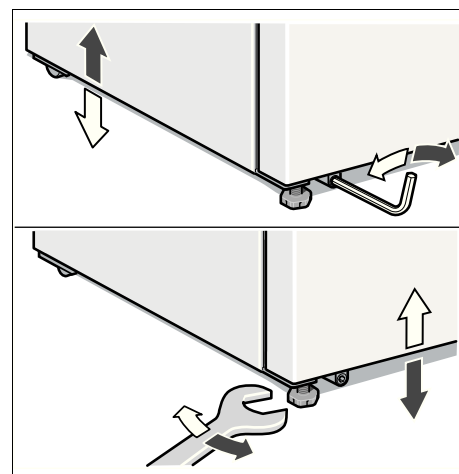
⚠ Pericolo!

Evitare tassativamente l'allacciamento dell'apparecchio a «prese risparmio energetico» elettroniche (per es. EcoBoy; Sava Plug) e ad invertitori, che convertono la corrente continua in corrente alternata a 230 V (per es. impianti d'energia solare, reti elettriche navali).

Livellare l'apparecchio

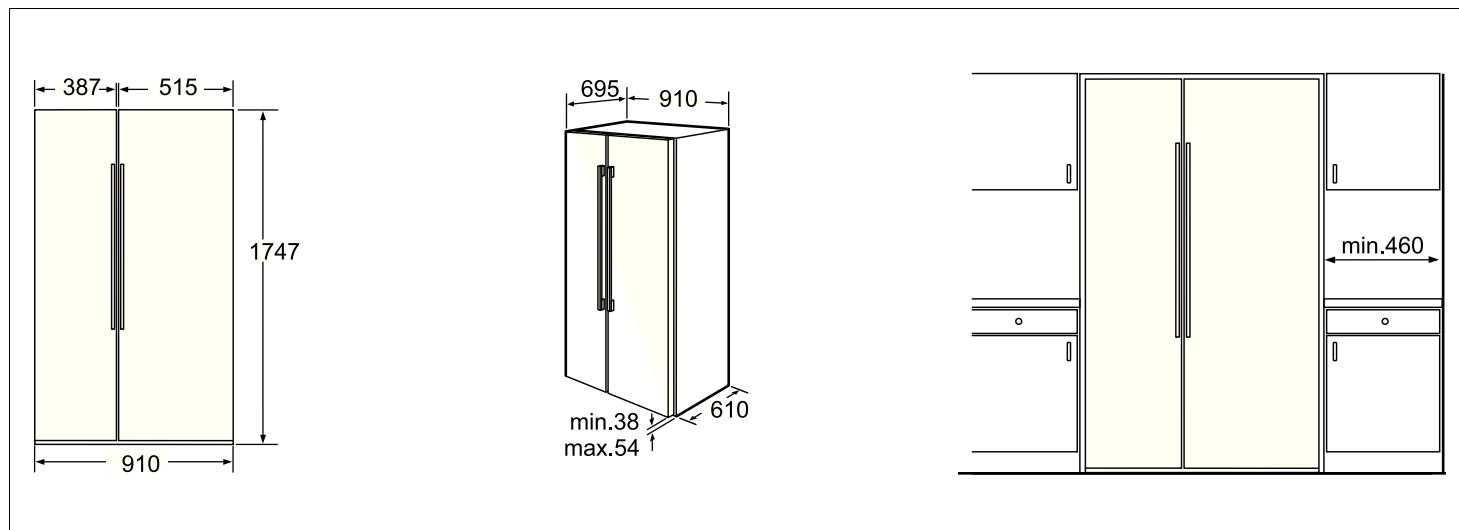
Affinché l'apparecchio possa funzionare perfettamente, deve essere livellato con una livella a bolla d'aria.

La posizione inclinata dell'apparecchio può comportare la fuoriuscita di acqua dal produttore di ghiaccio, la formazione di cubetti di ghiaccio disuguali oppure la non corretta chiusura delle porte.

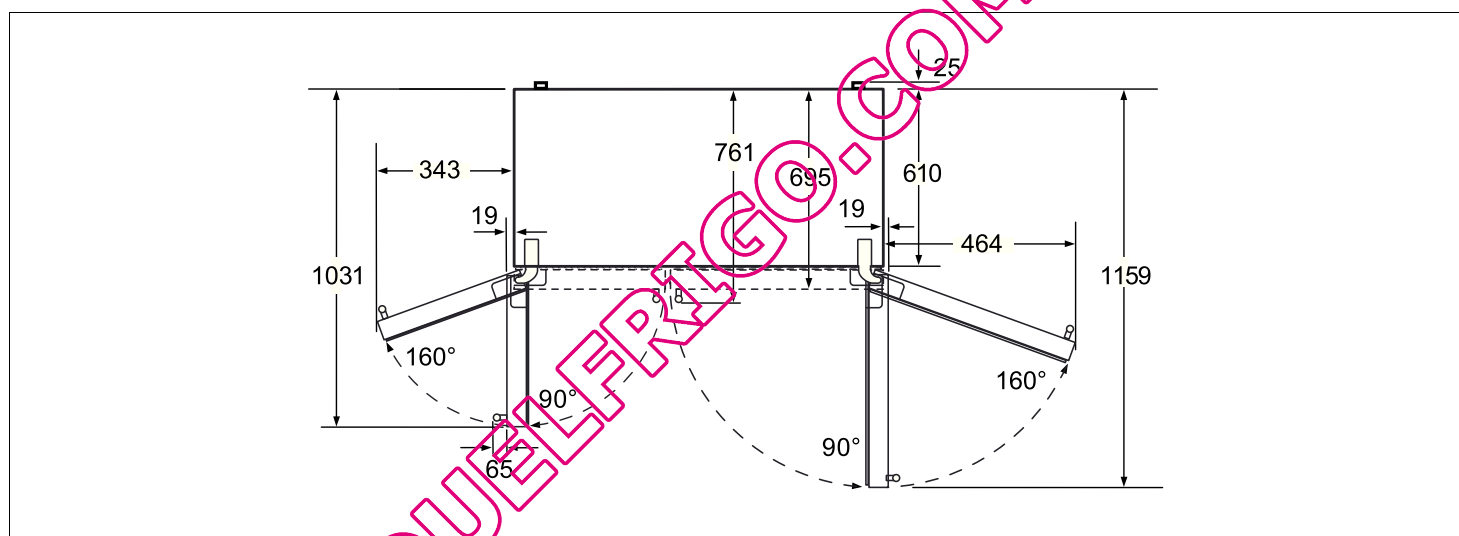


- Disporre l'apparecchio nel luogo previsto.
- Regolare i piedini anteriori con una chiave esagonale.
- Regolare i piedini posteriori con una chiave a brugola.

Misure dell'apparecchio e d'installazione



Angolo di apertura della porta

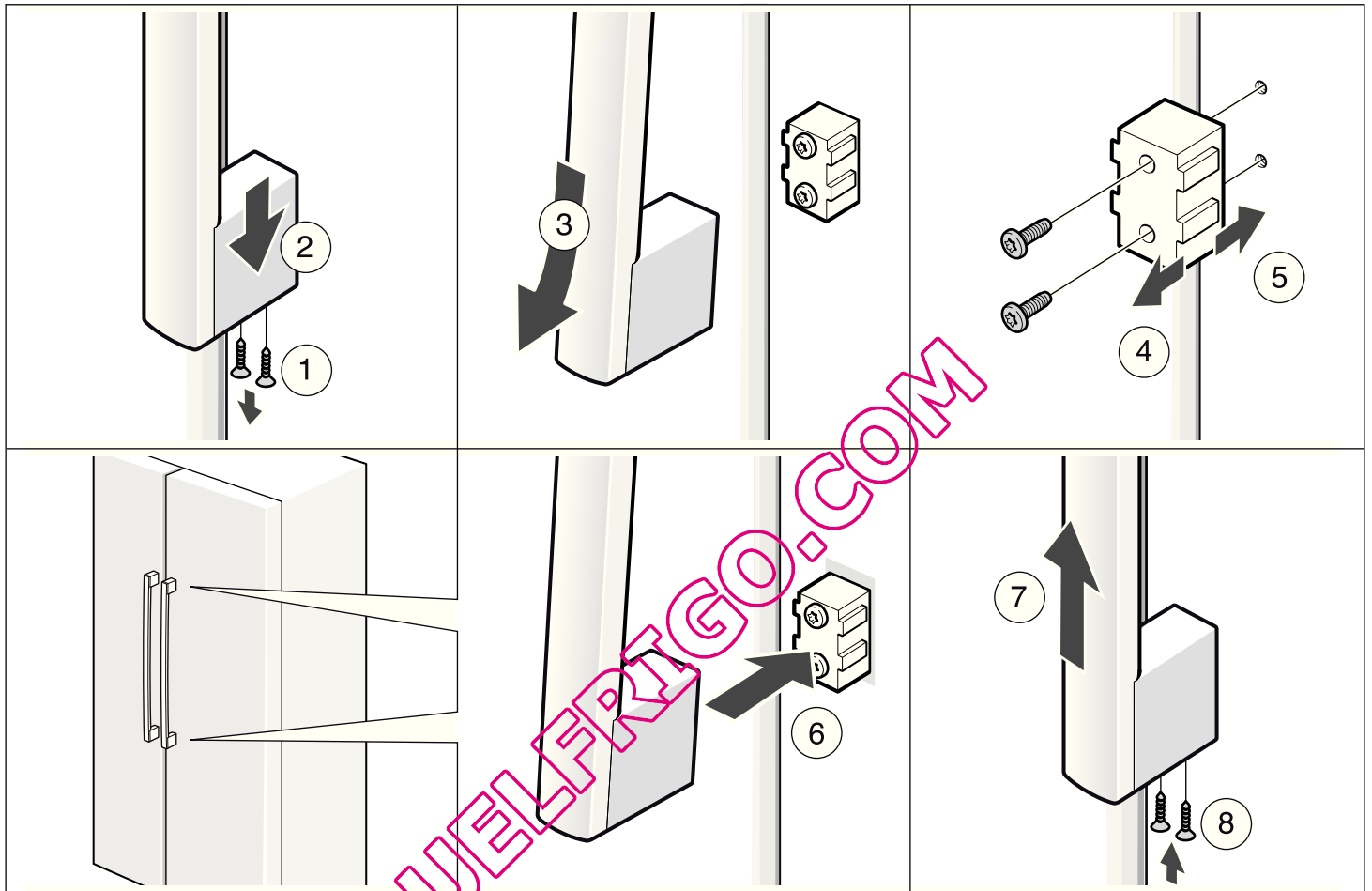


Smontaggio delle porte e maniglie dell'apparecchio

Se l'apparecchio non passa attraverso una porta dell'abitazione, le porte dell'apparecchio e le maniglie possono essere smontate.

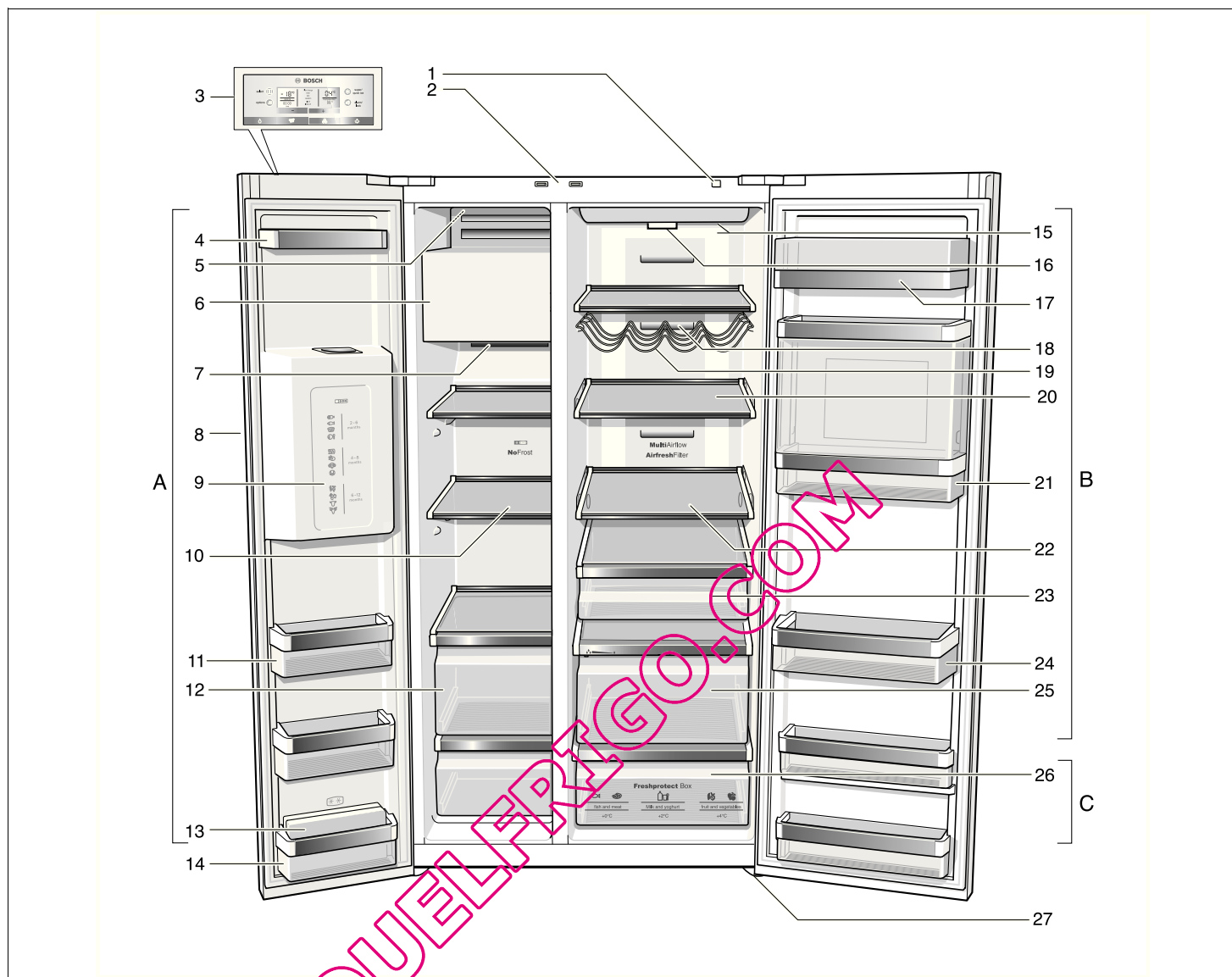
Attenzione!

Uno smontaggio delle porte dell'apparecchio, eventualmente necessario, deve essere eseguito solo dal servizio assistenza clienti.



Conoscere l'apparecchio

Questo libretto d'istruzioni per l'uso è valido per diversi modelli. Nelle illustrazioni sono possibili differenze.



A Congelatore
Regolabile da -14°C a -24°C

B Frigorifero
Regolabile da $+2^{\circ}\text{C}$ a $+8^{\circ}\text{C}$

C Cassetti a 0°C
(freshProtectbox)
Regolabile da 0°C a $+4^{\circ}\text{C}$

- 1 Pulsante Acceso/Spento
- 2 Interruttore luce di frigorifero e congelatore
- 3 Pannello comandi e visualizzazione
- 4 Balconcini della porta
- 5 Interruttore Acceso/Spento del produttore di ghiaccio
- 6 Produttore di ghiaccio/contenitore cubetti di ghiaccio
- 7 Aperture per il passaggio dell'aria
- 8 Dispenser del ghiaccio e dell'acqua
- 9 Calendario di congelamento
- 10 Ripiani di vetro del congelatore
- 11 Balconcini della porta
- 12 Cassetti surgelati
- 13 Accumulatori del freddo *
- 14 Balconcino della porta (vano a 2 stelle)
per la conservazione di breve durata di alimenti e gelato.

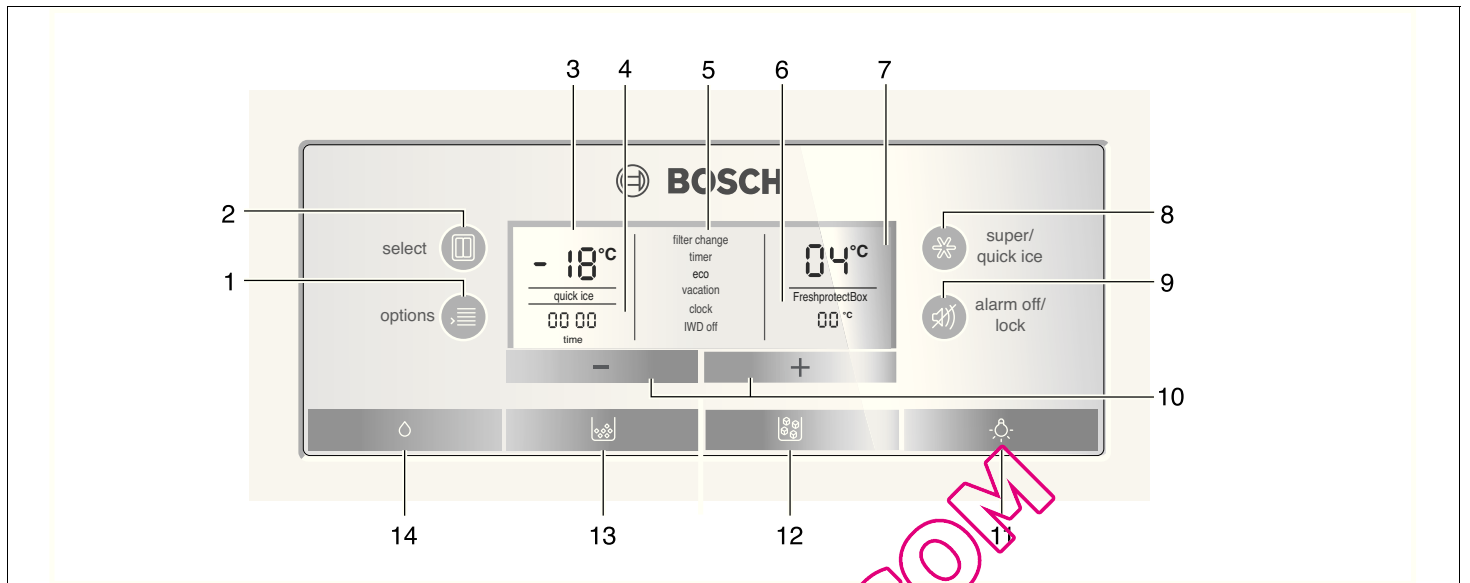
- 15 Illuminazione del frigorifero
- 16 Filtro delle impurità/Filtro acqua
- 17 Scomparto per burro e formaggio
- 18 Aperture per il passaggio dell'aria
- 19 Ripiano bottiglie *
- 20 Ripiani del frigorifero
- 21 Bar *
- 22 Ripiano di vetro regolabile (easy Lift) *
- 23 Cassetto ghiottonerie
- 24 Balconcino della porta per bottiglie grandi
- 25 Scomparto verdura con filtro umidità
- 26 Cassetti a 0°C (freshProtectbox)
- 27 Piedini regolabili

* non in tutti i modelli

Pannello comandi e visualizzazione

Il pannello comandi e visualizzazione sulla porta è un pannello sensibile al tatto.

Toccando un pulsante si avvia la funzione corrispondente.



1 Pulsante «options»

Per la selezione delle funzioni speciali. Premere il pulsante ripetutamente, finché la funzione desiderata non è contrassegnata con una freccia (vedi capitolo «Funzioni speciali»).

2 Pulsante «select»

Per eseguire regolazioni nelle diverse zone di temperatura (congelatore, frigorifero, cassetto a 0 °C). Premere ripetutamente il pulsante, finché la zona desiderata nel display non è contrassegnata con una freccia.

3 Display congelatore

Indica la regolazione attuale nel congelatore.

4 Indicazione dell'ora

Indica l'ora attuale oppure, se è attivata una funzione speciale, il tempo timer impostato.

5 Indicazione di funzioni speciali

Indica le funzioni speciali disponibili. Le funzioni attivate sono evidenziate con una cornice (vedi capitolo «Funzioni speciali»).

6 Indicazione per il cassetto a 0 °C (freshProtectbox)

Indica la temperatura regolata per il cassetto a 0 °C.

7 Display frigorifero

Indica la regolazione attuale nella zona congelatore.

8 Pulsante «super/quick ice»

Per attivare la funzione superfreezer oppure super-raffreddamento (vedi capitolo «Superfreezer» e «Super-raffreddamento»).

Si può inoltre attivare la funzione «quick ice» per una produzione accelerata di cubetti di ghiaccio (vedi capitolo «Funzioni speciali»).

9 Pulsante «alarm off/lock»

Il pulsante serve per

- disinserire il segnale acustico di allarme (vedi capitolo «Segnale temperatura»).
- Attivazione e disattivazione del bloccaggio tasti.
- Per attivare e disattivare il bloccaggio tasti, premere il pulsante per 5 secondi. Quando la funzione è attivata, nel display appare «lock».
- Eccezione nel bloccaggio tasti: in caso di un segnale di allarme il pulsante «alarm off/lock» può essere premuto per disattivare il segnale acustico.

10 Pulsanti di regolazione «+» e «-»

Con questi pulsanti si possono

- regolare le temperature delle diverse zone di raffreddamento.
- Inserire e disinserire funzioni speciali.

11 Pulsante Acceso/Spento per illuminazione dispenser di ghiaccio e acqua

12 Pulsante di distribuzione cubetti di ghiaccio

13 Pulsante di distribuzione ghiaccio tritato

14 Pulsante di distribuzione acqua

Accendere l'apparecchio

Accendere l'apparecchio con il pulsante Acceso/Spento.

Premere il pulsante «alarm off/lock». Il segnale acustico si disattiva.

La spia «alarm» si spegne non appena la temperatura regolata è stata raggiunta.

Le temperature predefinite vengono raggiunte dopo diverse ore. Prima di questo tempo non introdurre alimenti nell'apparecchio.

Noi consigliamo le temperature seguenti:

Frigorifero:	+4 °C
Congelatore:	-18 °C
Cassetti a 0 °C (freshProtectbox):	+2 °C

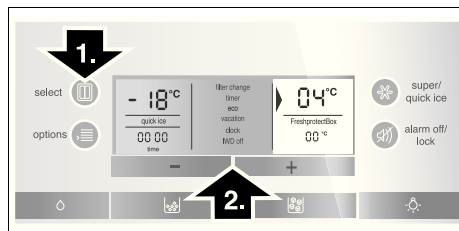
Regolare la temperatura

Per eseguire le regolazioni di temperatura per le diverse zone di temperatura (frigorifero, congelatore, cassetto a 0 °C), selezionare prima la zona desiderata.

A tal fine premere il pulsante «select» finché la zona desiderata non è contrassegnata con una freccia.

Vano frigorifero

1. Premere il pulsante «select» finché nel display del frigorifero non appare un triangolo.
2. Con i pulsanti di regolazione «+» (più caldo) oppure «-» (più freddo) regolare la temperatura.



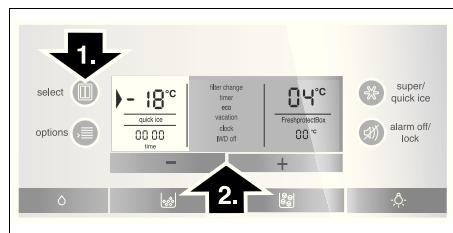
La temperatura può essere regolata in unità di 1 °C.

Il frigorifero può essere regolato da +2 °C a +8 °C.

Gli alimenti delicati non devono essere conservati a temperatura superiore +4 °C.

Vano frigo

1. Premere il pulsante «select» finché nel display del congelatore non appare un triangolo.
2. Con i pulsanti di regolazione «+» (più caldo) oppure «-» (più freddo) regolare la temperatura.

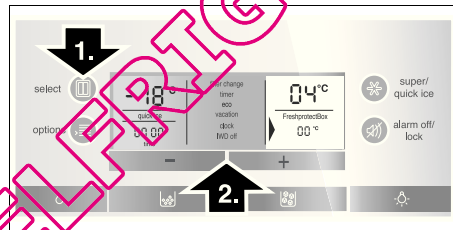


Il congelatore può essere regolato da -14 °C a -24 °C.

L'ultimo valore visualizzato viene memorizzato dal sistema.

Cassetti a 0 °C (freshProtectbox)

1. Premere il pulsante «select» finché nel display del cassetto a 0 °C (freshProtectbox) non appare un triangolo.
2. Con i pulsanti di regolazione «+» (più caldo) oppure «-» (più freddo) regolare uno dei campi di temperatura 0 °C/+2 °C/+4 °C.



Il segnale acustico

Premendo il pulsante «alarm off/lock» il segnale acustico si disattiva.

Nei casi seguenti può essere emesso un segnale acustico.

Segnale acustico porta

Il segnale acustico porta viene emesso se una delle porte dell'apparecchio resta aperta per oltre un minuto. Chiudendo la porta il segnale acustico si disattiva di nuovo.

Segnale acustico temperatura

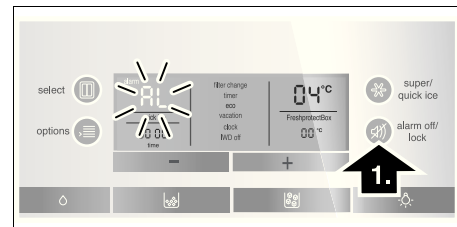
Il segnale acustico temperatura si attiva se nel congelatore o nel frigorifero la temperatura aumenta troppo ed i prodotti congelati sono in pericolo.

Senza pericolo per gli alimenti congelati, il segnale acustico ed ottico di allarme può essere emesso quando:

- Alla messa in funzione dell'apparecchio.
- Introduzione di grandi quantità di alimenti freschi.

Vano frigo

Nel display del congelatore lampeggia «AL» e viene visualizzato «alarm».



Il display temperatura indica per 10 secondi la temperatura più alta raggiunta nel congelatore. Dopo viene di nuovo visualizzata la temperatura regolata.

La spia «alarm» si spegne non appena la temperatura regolata è stata raggiunta.

Attenzione!

Non ricongelare gli alimenti parzialmente o completamente scongelati. Questi possono essere di nuovo congelati solo dopo avere preparato (mediante qualsiasi tipo di cottura) pietanze pronte all'uso.

Non utilizzare più la durata max. di conservazione.

Vano frigorifero

Nel display del frigorifero appare «AL» e viene visualizzato «alarm».

Attenzione!

Se nel frigorifero la temperatura aumenta troppo, prima di consumare gli alimenti, che si sono riscaldati, cuocerli a temperatura elevata. Nel dubbio si consiglia di non consumare gli alimenti crudi.

Raffreddamento rapido

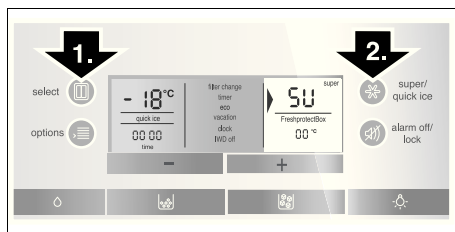
Durante il raffreddamento rapido il vano frigorifero è raffreddato quanto più possibile per ca. 6 ore. In seguito viene regolato automaticamente alla temperatura impostata prima del raffreddamento rapido.

Il «super»-raffreddamento è consigliabile specialmente:

- prima d'introdurre grandi quantità di alimenti.
- per il raffreddamento rapido di bevande.

Attivare il super-raffreddamento

1. Premere il pulsante «select» finché nel display del frigorifero non appare un triangolo.
2. Premere poi il pulsante «super/quick ice». Nel display appaiono «SU» e «super».



Disattivare il super-raffreddamento

1. Selezionare di nuovo la zona frigorifero.
2. Premere poi il pulsante «super/quick ice». Nel display scompare «SU» e «super».

Superfreezer

Gli alimenti devono congelarsi nel più breve tempo possibile anche nel loro interno. Per conservare vitamine, valore nutritivo, aspetto e gusto.

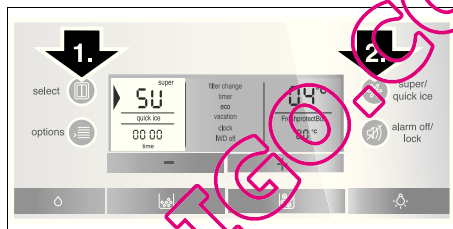
Affinché nell'introduzione di alimenti freschi non vi sia un indesiderato aumento della temperatura, attivare il superfreezer qualche ora prima di introdurre gli alimenti freschi.

In linea di massima sono sufficienti 4–6 ore. Se si vuole sfruttare la max. potenza di congelamento, sono necessarie 24 ore.

Le quantità di alimenti più piccole possono essere congelate senza superfreezer.

Attivare il superfreezer

1. Premere il pulsante «select» finché nel display del congelatore non appare una freccia.
2. Premere poi il pulsante «super». Nel display appare «SU» e «super».



Disattivare il superfreezer

1. Selezionare di nuovo la zona congelatore.
2. Premere poi il pulsante «super/quick ice». Nel display scompare «SU» e «super».

Nota

Dopo 2½ giorni il superfreezer si disinserisce automaticamente.

Funzioni speciali

[timer]

Con questa funzione si può regolare un tempo da 0 a 99, dopo il quale un segnale ricorda che, ad es. gli alimenti devono essere estratti dallo scomparto.

All'origine è impostato un valore di 20 minuti.

Attenzione!

Le bottiglie di bevande, se depositate nel congelatore per oltre 20 minuti, possono esplodere.

Attivare il [timer]

1. Premere il pulsante «options», finché [timer] non appare selezionato con un triangolo.
2. Per l'attivazione premere il pulsante di regolazione «+» (la funzione appare in cornice).
3. Con i pulsanti di regolazione «+» o «-» impostare il tempo desiderato.

(Premendo ripetutamente il pulsante si può variare il tempo in unità di un minuto. Premendo più a lungo il pulsante, il tempo cambia in unità di 3 minuti.)

4. Con il pulsante «options» avviare il conteggio del tempo.

Interrompere la funzione [timer]

Per interrompere la funzione, premere contemporaneamente per 3 secondi i pulsanti di regolazione «+» e «-».

Nota

Premendo ripetutamente il pulsante si può variare il tempo in unità di un minuto. Premendo più a lungo il pulsante, il tempo cambia in unità di 3 minuti.

[eco]

Con la funzione [eco] si commuta l'apparecchio ad un funzionamento a risparmio energetico.

L'apparecchio commuta automaticamente alle seguenti temperature:

Frigorifero:	+6 °C
Congelatore:	-16 °C

Attivare [eco]

1. Premere il pulsante «options», finché [eco] non appare selezionato con un triangolo.
2. Per l'attivazione premere il pulsante di regolazione «+» (la funzione appare in cornice).

Disattivare [eco]

1. Premere il pulsante «options», finché [eco] non appare selezionato con un triangolo.
2. Per disattivarlo premere il pulsante di regolazione «-» (la cornice intorno alla funzione scompare).

[vacation]

In caso di assenza prolungata si può commutare l'apparecchio nel modo Vacanza, per il risparmio energetico. La temperatura del frigorifero viene commutata automaticamente a +14 °C.

Attenzione!

In questo periodo non immettere alimenti nel frigorifero!

Attivare [vacation]

1. Premere il pulsante «options», finché [vacation] non appare selezionato con un triangolo.
2. Per l'attivazione premere il pulsante di regolazione «+» (la funzione appare in cornice).

Disattivare [vacation]

1. Selezionare la funzione [vacation], finché non appare il triangolo.
2. Per disattivarla premere il pulsante di regolazione «-» (la cornice intorno alla funzione scompare).

[clock]

Nel display del tempo viene visualizzata l'ora. Con la funzione [clock] si può regolare l'ora.

Regolare l'ora

1. Premere il pulsante «options», finché [clock] non appare selezionato con un triangolo.
2. Per l'attivazione premere il pulsante di regolazione «+» (la funzione appare in cornice).
3. Con i pulsanti «+» o «-» impostare l'ora desiderata.
4. Con il pulsante «options» memorizzare l'ora regolata.

Nota

L'ora non viene visualizzata quando è attiva la funzione [timer].

[IWD off]

Con questa funzione si può attivare e disattivare il dispenser di ghiaccio e acqua.

Attenzione!

Chiudere la valvola di arresto dell'acqua dell'apparecchio qualche ora prima di spegnere il prodotto.

Vuotare e pulire il contenitore di cubetti di ghiaccio. Inserire di nuovo il contenitore. Prestare attenzione che il contenitore di cubetti di ghiaccio s'innesti sull'appoggio.

Attivare [IWD off]

1. Premere il pulsante «options», finché [IWD off] non appare selezionato con un triangolo.
2. Per l'attivazione premere il pulsante di regolazione «+» (la funzione appare in cornice).

Disattivare [IWD off]

1. Premere il pulsante «options», finché [IWD off] non appare selezionato con un triangolo.
2. Per disattivarlo premere il pulsante di regolazione «-» (la cornice intorno alla funzione scompare).

[quick ice]

Con questa funzione la produzione di cubetti di ghiaccio può essere accelerata.

Accendere e spegnere

Premere il pulsante «super/quick ice» (funziona solo se nel display non sono selezionati congelatore, frigorifero e cassetto a 0 °C).

All'attivazione nel display appare [quick ice].

Nota

Attivando la funzione [quick ice] la potenza dell'apparecchio viene aumentata temporaneamente. Con questo aumenta il consumo di energia.

[filter change]

Dopo 6 mesi l'indicazione [filter change] invita a sostituire la cartuccia filtrante dell'acqua.

Attivare la funzione

Per riattivare la funzione [filter change] dopo una sostituzione del filtro:

1. Sostituire la cartuccia filtrante dell'acqua (vedi capitolo «Filtro dell'acqua»).
2. Premere il pulsante «options», finché la funzione [filter change] non è selezionata con una freccia.
3. Premere il pulsante di regolazione «-» o «+». L'indicazione [filter change] scompare.

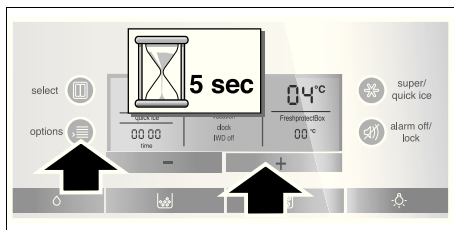
Modo Sabbat

Regolazioni nel modo Sabbat:

- Il segnale acustico viene disattivato.
- Disattivazione del super-raffreddamento e del superfreezer (se attivati).
- Per quanto riguarda l'illuminazione interna, considerare che questa illuminazione è disinserita solo negli apparecchi con illuminazione a LED.
- L'illuminazione del display viene ridotta all'illuminazione base.
- I pulsanti si bloccano (tranne i pulsanti «options» e «+»).

Accendere e spegnere

Premere contemporaneamente per 5 secondi il pulsante «options» e il pulsante di regolazione «+».



All'attivazione nel display appare [sabbath].

Impostare l'unità di temperatura

La temperatura può essere visualizzata in gradi Celsius (°C) oppure in gradi Fahrenheit (°F).

Impostare l'unità di temperatura

Mantenere premuti per 5 secondi i pulsanti «super» e «options».

A seconda della regolazione precedente, avviene la commutazione all'altra unità di temperatura.

Vano frigorifero

La temperatura del frigorifero può essere regolata da +2 °C a +8 °C.

La regolazione consigliata è +4 °C.

Gli alimenti delicati non devono essere conservati a temperatura superiore 4 °C.

Uso del frigorifero

Per conservare prodotti da forno, alimenti pronti, conserve, latte condensato, formaggi auri, frutta e verdura sensibili al freddo; frutta tropicale, come ad es. mandarini, banane, ananas, meloni, avocado, papaie, frutti della passione, melanzane; ed inoltre frutta da maturare, pomodori, cetrioli, pomodori verdi, patate.

Considerare nella sistemazione:

- Lasciare raffreddare fuori dell'apparecchio gli alimenti e le bevande caldi.
- Conservare gli alimenti in confezioni ermetiche, per evitare che perdano il loro gusto o possano essiccarsi.
- Per non pregiudicare la circolazione dell'aria, non ostruire le aperture di uscita dell'aria con alimenti.
- Evitare che oli e grassi vengano a contatto delle parti di plastica e della guarnizione della porta.
- Conservate i liquidi ad alta gradazione alcolica solo in bottiglie ben chiuse e poste in piedi, inoltre non conservate nel frigorifero sostanze esplosive.

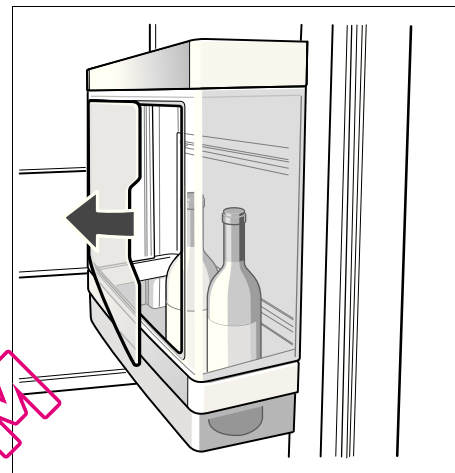
Pericolo di esplosione!

Bar

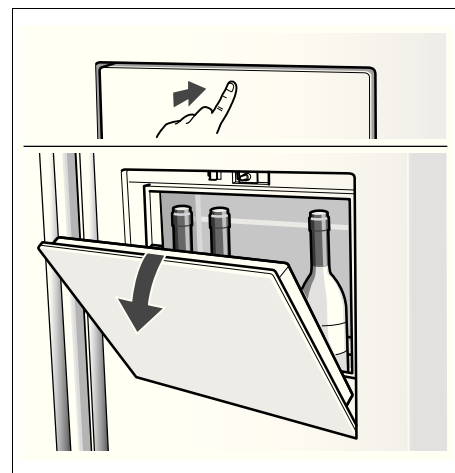
(a seconda del modello)

Per il più rapido prelievo di bevande e simili dal frigorifero. Non è necessario aprire la porta.

Caricamento dello scomparto Bar



Prelievo delle bevande



Avvertenza!

Carico massimo: 5 kg

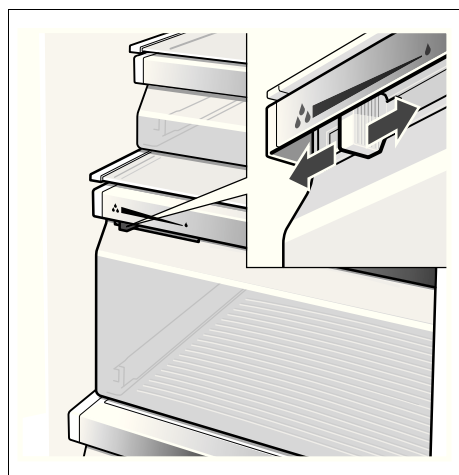
Scomparto verdura con filtro umidità

Il cassetto umidità è coperto con un filtro speciale, che fa passare l'aria ma trattiene l'umidità.

La verdura in foglia si conserva meglio in presenza di un'alta umidità dell'aria. Ortaggi e frutta devono essere conservati ad una umidità dell'aria un poco inferiore.

L'umidità dell'aria nei cassetti verdura dipende dalla quantità di alimenti conservati.

Un'umidità troppo alta può provocare la formazione di stillicidio e di conseguenza marcescenza.



Alta umidità dell'aria

Regolatore a sinistra – l'apertura di regolazione è chiusa.

Minore umidità dell'aria

Regolatore a destra – l'apertura di regolazione è aperta.

Cassetti a 0 °C (freshProtectbox)

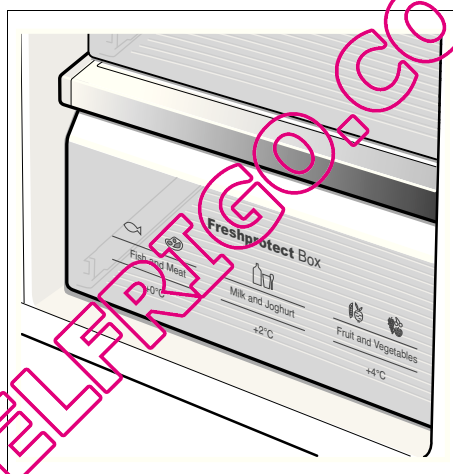
(a seconda del modello)

La temperatura del vano a zero °C si mantiene vicino a 0 °C. La bassa temperatura permette condizioni ottimali di conservazione per gli alimenti delicati.

Gli alimenti possono essere conservati senza perdita di freschezza fino a due-tre volte più a lungo che nel normale frigorifero.

Sul cassetto a 0 °C selezionare la temperatura da regolare a seconda degli alimenti:

- Pesce e carne («fish and meat, 0 °C»)
- Latte e yogurt («milk and yoghurt, +2 °C»)
- Frutta e verdura («fruit and vegetables, +4 °C»)



Sono idonei per la conservazione a 0 °C:

In generale tutti gli alimenti freschi, che devono conservarsi ancora a lungo freschi, come: carne e salsicce, pesce fresco, frutti di mare, latte, burro, formaggio tenero, ricotta, verdura o frutta.

Non sono idonei per la conservazione a 0 °C:

frutta e verdura sensibili al freddo come: frutta tropicale, avocado, papaia, frutti della passione, melanzane, cetrioli, peperoni, inoltre frutta da maturare, pomodori verdi, patate e formaggio duro. Il luogo di conservazione ideale per questi alimenti è il frigorifero.

Nell'acquisto di alimenti tenere presente:

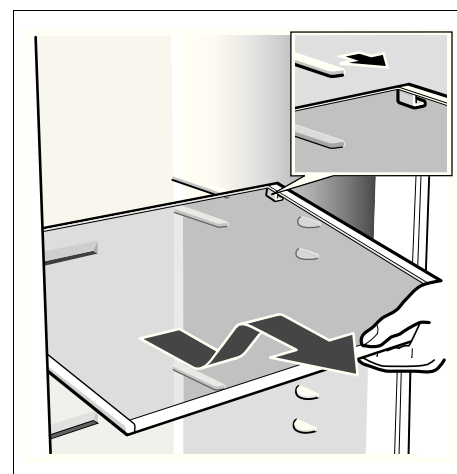
Importante per la durata di conservazione degli alimenti è la «freschezza all'acquisto». In linea di massima vale il principio: quanto più fresche sono le provviste conservate nel vano a 0 °C, tanto più a lungo si conservano fresche. Al momento dell'acquisto prestare dunque sempre attenzione al grado di freschezza degli alimenti.

Capacità utile totale

Trovate i dati sul contenuto utile dell'apparecchio sulla targhetta portadati (vedi figura nel capitolo «Servizio assistenza clienti»).

Disposizione variabile dell'attrezzatura interna

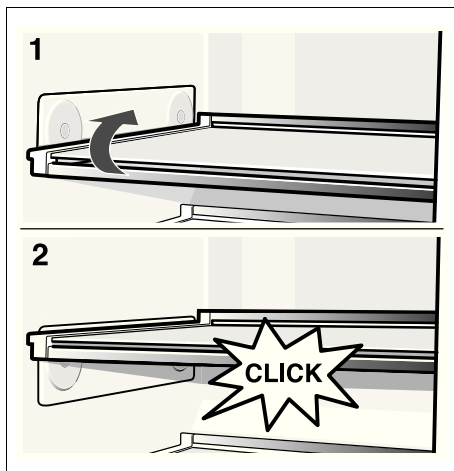
Ripiani



Tirare i ripiani in avanti, abbassarli e ruotarli lateralmente.

Ripiano di vetro regolabile «easy Lift»

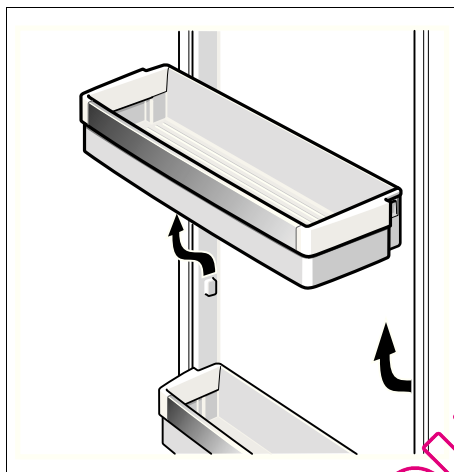
(a seconda del modello)



Il ripiano può essere spostato in altezza senza necessità di estrarlo. Rimuovere prima gli alimenti dal ripiano.

Carico max. del ripiano: 3 kg

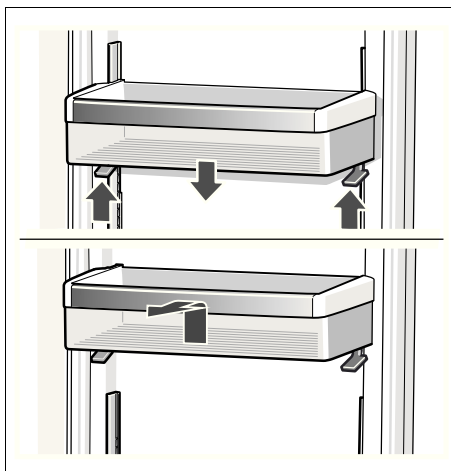
Balconcini della porta



Sollevarlo ed estrarlo dal balcone della porta.

Balconcino regolabile «easy Lift»

(a seconda del modello)



Sollevarlo la leva per spostare il balconcino della porta in basso.

Il balconcino può essere spostato in alto senza toccare la leva.

Per la rimozione estrarre il balconcino verso l'alto.

Il congelatore

La temperatura del congelatore può essere regolata da -14°C a -24°C .

La regolazione consigliata è -18°C .

Usare il congelatore:

- Per conservare alimenti surgelati.
- Per il congelamento di alimenti.
- Per produrre cubetti di ghiaccio.

Note

Prestare attenzione che la porta del congelatore sia sempre chiusa. Se la porta è aperta gli alimenti surgelati si scongelano. Il congelatore si ricopre con uno spesso strato di ghiaccio. Inoltre: spreco di energia a causa di un elevato consumo di corrente elettrica.

Dopo la chiusura della porta del congelatore si forma una depressione, che provoca un rumore di aspirazione. Attendere da due a tre minuti, finché la depressione non si compensa.

Dotazione del congelatore

(non in tutti i modelli)

Calendario di congelamento



I numeri accanto ai simboli indicano in mesi la durata di conservazione consentita per l'alimento congelato. Per gli alimenti surgelati pronti, reperibili in commercio, prestare attenzione alla data di produzione oppure alla data di scadenza.

Accumulatori del freddo

L'accumulatore del freddo ritarda il riscaldamento degli alimenti conservati in caso d'interruzione dell'energia elettrica o di guasto. Il periodo di conservazione più lungo si raggiunge in tal caso disponendo l'accumulatore nello scomparto superiore, direttamente sugli alimenti.

L'accumulatore del freddo può essere estratto anche per raffreddare temporaneamente alimenti, per es. in una borsa frigo.

Congelare alimenti

Utilizzare per il congelamento solo alimenti freschi ed integri. Non mettere gli alimenti da congelare in contatto con quelli congelati. Conservare gli alimenti in confezioni ermetiche, per evitare che perdano il loro gusto o possano essiccarsi.

Possibilità di congelamento

Sulla targhetta porta-dati trovate i dati sulla max. capacità di congelamento in 24 ore (vedi capitolo «Servizio assistenza clienti»).

Per il corretto confezionamento:

1. Introdurre gli alimenti nella confezione.
2. Fare uscire completamente l'aria.
3. Chiudere la confezione ermeticamente.
4. Scrivere sulla confezione il contenuto e la data di congelamento.

Materiali inadatti per il confezionamento:

carta per imballaggio, carta pergamina, cellofan, sacchetti per rifiuti, sacchetti per la spesa usati.

Materiali adatti per il confezionamento:

fogli di plastica, fogli tubolari di polietilene, fogli di alluminio, contenitori per surgelati.

Questi prodotti sono disponibili nei negozi specializzati.

Materiali adatti per la chiusura:

anelli di gomma, clip di plastica, fili per legare, nastri adesivi resistenti al freddo e simili.

I sacchetti ed i fogli tubolari di polietilene possono essere saldati con un saldatore per fogli di plastica.

Durata di conservazione dei surgelati

La durata di conservazione dipende dal tipo di alimento. Ad una regolazione di temperatura di -18°C :

- Pesce, salsiccia, pietanze pronte, prodotti da forno:
fino a **6 mesi**
- formaggio, pollame, carne:
fino a **8 mesi**
- Verdura, frutta:
fino a **12 mesi**

Acquistare e conservare alimenti surgelati

Attenzione già momento dell'acquisto di alimenti surgelati:

- Controllare che la confezione non sia danneggiata.
- Verificare la data di conservazione.
- La temperatura nell'espositore congelatore di vendita deve essere inferiore a -18°C . Altrimenti la durata di conservazione dei surgelati è più breve.
- Acquistare per ultimi gli alimenti surgelati. Avvolgere i surgelati in carta di giornale o portarli a casa in una borsa termica.
- A casa conservare immediatamente gli alimenti surgelati nel congelatore. Consumare gli alimenti surgelati prima della data di scadenza.

Decongelare surgelati

A seconda del genere e dell'uso, utilizzare una delle seguenti possibilità:

- a temperatura ambiente,
- nel frigorifero,
- nel forno elettrico, con/senza ventola e aria calda,
- nel forno a microonde.

Nota

Non congelare di nuovo gli alimenti parzialmente e completamente scongelati. Solo dopo la preparazione (cottura o arrosto) è possibile un nuovo congelamento.

Non utilizzare più la durata max. di conservazione.

Dispenser del ghiaccio e dell'acqua

A seconda della necessità, possono essere prelevati:

- acqua fredda,
- ghiaccio tritato,
- cubetti di ghiaccio.

⚠ Pericolo

Non introdurre mai le mani nell'apertura di distribuzione dei cubetti di ghiaccio. Pericolo di ferite!

Attenzione!

Non mettere bottiglie o alimenti nel contenitore di cubetti di ghiaccio, per un raffreddamento rapido.

Il produttore di ghiaccio si può bloccare e danneggiare.

Tenere presente alla messa in funzione

Il dispenser di ghiaccio e acqua funziona solo se l'apparecchio è collegato alla rete idrica.

Dopo la messa in funzione dell'apparecchio passano ca. 24 ore prima che la prima porzione di cubetti di ghiaccio sia pronta.

Dopo il collegamento nelle tubazioni sono ancora presenti bolle d'aria.

Spillare e gettare via acqua potabile finché l'acqua non esce priva di bolle d'aria. Gettare i primi 5 bicchieri.

Se si utilizza il produttore di ghiaccio per la prima volta, per motivi d'igiene non usare i primi 30–40 cubetti di ghiaccio.

Avvertenze per il funzionamento del produttore di ghiaccio

Quando il congelatore ha raggiunto la sua temperatura di congelamento, l'acqua scorre nel produttore di ghiaccio e si congela in forma di cubetti di ghiaccio in vaschette a cellette. I cubetti di ghiaccio pronti vengono scaricati automaticamente nel contenitore di cubetti di ghiaccio.

Talvolta i cubetti sono attaccati fra loro lateralmente. Durante il trasporto verso l'apertura di distribuzione per lo più si staccano da soli.

Quando il contenitore di cubetti di ghiaccio è pieno, la preparazione di ghiaccio s'interrompe automaticamente.

Il produttore di ghiaccio può produrre ca. 140 cubetti di ghiaccio in 24 ore.

Nella produzione dei cubetti di ghiaccio sono percettibili il ronzio della valvola dell'acqua, l'afflusso dell'acqua nella vaschetta dell'acqua e la caduta dei cubetti di ghiaccio.

Attenzione alla qualità dell'acqua potabile

Tutti i materiali impiegati del distributore di bevande sono inodori ed insapori.

Se l'acqua dovesse avere un sapore insolito, le cause possono essere le seguenti:

- contenuto di minerali e cloro dell'acqua potabile.
- Materiale delle tubazioni domestiche o del tubo di collegamento.
- Freschezza dell'acqua potabile. Se da molto tempo non è stata prelevata acqua, l'acqua può avere un gusto di «stantio». In questo caso prelevare e gettare via ca. 15 bicchieri di acqua.

Il gusto e l'odore dell'acqua possono essere migliorati mediante installazione dell'accluso filtro dell'acqua nel tubo di alimentazione dell'acqua.

L'accluso filtro dell'acqua filtra esclusivamente particelle dell'acqua alimentata, non batteri o microbi.

Prelevare ghiaccio/acqua

- Selezionare il pulsante dispenser di ghiaccio e acqua (acqua, ghiaccio tritato o cubetti di ghiaccio).
- Premere il pulsante finché nel bicchiere non si raggiunge la quantità desiderata.

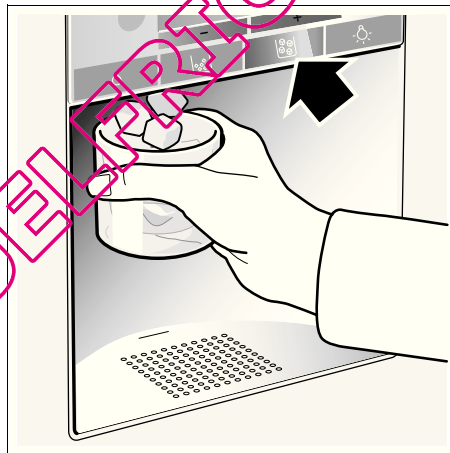
Prelevare acqua:



Consiglio:

L'acqua del distributore è raffreddata alla giusta temperatura di consumo. Se si desidera un'acqua più fredda, prima del prelievo mettere nel bicchiere cubetti di ghiaccio.

Prelevare ghiaccio:



Mettere fuori servizio il produttore di ghiaccio

Se prevedibilmente per oltre 1 settimana non sarà prelevato ghiaccio (ad es. vacanza), il produttore di ghiaccio deve essere messo temporaneamente fuori servizio, per evitare che i cubetti di ghiaccio gelando si attacchino in un blocco unico.

- Estrarre a tal fine il contenitore di cubetti di ghiaccio.
- Premere in basso l'interruttore Acceso/Spento dietro alla vaschetta dei cubetti di ghiaccio – ora il produttore di ghiaccio è spento.



- Vuotare e pulire il contenitore di cubetti di ghiaccio. Inserire di nuovo il contenitore. Prestare attenzione che il contenitore di cubetti di ghiaccio s'innesti sull'appoggio.

Per rimettere in servizio:

- Premere verso l'alto l'interruttore Acceso/Spento posto dietro alla vaschetta dei cubetti di ghiaccio – ora il produttore di ghiaccio è attivo.

Nota

La descrizione sotto l'interruttore Acceso/Spento è valida solo per il servizio assistenza clienti e non deve essere considerata.

Filtro acqua

Attenzione!

In luoghi, nei quali la qualità dell'acqua è dubbia o insufficientemente nota, non usare l'apparecchio senza adeguata disinfezione prima e dopo il filtraggio.

La cartuccia filtrante del filtro impurità può essere acquistata presso il servizio di assistenza clienti.

La cartuccia filtrante deve essere sostituita dopo non oltre sei mesi.

Dopo 6 mesi l'avviso [filter change] invita alla sostituzione della cartuccia filtrante.

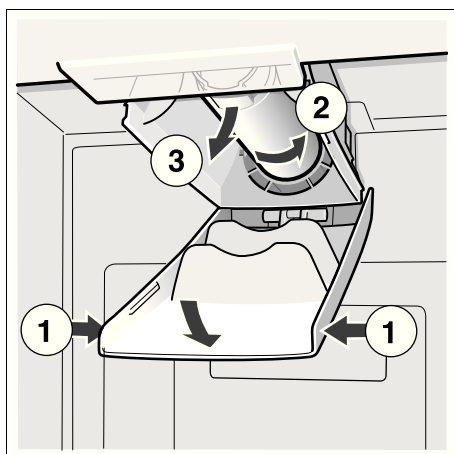
Avvertenze importanti per il filtro acqua

- Dopo l'uso il sistema idraulico è sotto una leggera pressione. Attenzione quando si smonta il filtro.
- Se l'apparecchio non è stato usato per molto tempo o se l'acqua ha un gusto sgradevole o emette odore, lavare il sistema idraulico. A tal fine fare scorrere per diversi minuti l'acqua dal distributore di acqua. Se il gusto o l'odore sgradevole persiste, sostituire la cartuccia filtrante.

Sostituire la cartuccia filtro

Dopo 6 mesi l'avviso [filter change] invita alla sostituzione della cartuccia filtrante (vedi capitoli «Funzioni speciali»).

Estrarre la cartuccia filtrante come segue:



- Inserire la cartuccia filtrante nuova.
- Fare scorrere qualche litro d'acqua attraverso il distributore di acqua. Con ciò si elimina l'aria dal sistema idraulico.
- Versare l'acqua dalla cartuccia filtrante vecchia. La cartuccia può essere smaltita con i rifiuti domestici.

QUELFRIGO.COM

Foglio specifiche e prestazioni

Per filtro modello: 9000 225 170

Con impiego della cartuccia di ricambio: 9000 077 104

Il modello è stato controllato da NSF International in riferimento agli standard ANSI/NSF 42 & 53 e certificato per la riduzione delle sostanze in seguito indicate.

Conformemente a NSF/ANSI 42 e 53, per l'acqua erogata dall'apparecchio, la concentrazione delle sostanze indicate, sciolte in acqua, che penetrano nel sistema, è stata ridotta ad un valore inferiore o uguale al valore limite ammesso.

Nota

Sebbene i test sono stati eseguiti in condizioni di laboratorio standard, la prestazione effettiva può differire da quella indicata.



Nel modello 9000 225 170 il sistema è stato testato e certificato da NSF International in riferimento allo standard ANSI/NSF 53, per la riduzione di cisti e intorbidamenti, ed altresì in riferimento allo standard ANSI/NSF 42, per la riduzione del gusto ed odore di cloro.

Classe nominale di particelle: I

Durata utile nominale: 2.800 litri

Sostanza	Media nell'entrata	Concentrazione di afflusso	Concentrazione di deflusso	Riduzione media in %	Concentrazione max. ammessa nell'acqua di scarico	Max. acqua scarico	Riduzione min. in %	Test NSF
Cisti *	166.500	min. 50.000/L	1	99,99	99,95	1	99,99	511077-03
Intorbidamento	10,7	11 x 1 NTU	0,3 l	97,10	0,5 NTU	0,49	95,42	511078-03
Classe particelle I Grandezza particelle da >0,5 a <1 µm	5.700.000	Min. 10.000 Particelle/ml	30.583	99,52	>85 %	69.000	98,9	511079-03
Gusto di cloro e torbidezza	1,9	2,0 mg/l ±10 %	0,05	97,3	>50 %	0,06	96,84	511081-03

* In base all'impiego di *Cryptosporidium parvum*-Oozysten.

Direttive per l'uso/parametri dell'approvvigionamento idrico:

Pressione dell'acqua 207–827 kPa

Temperatura dell'acqua * 0,6 °C–38 °C

Velocità di scorrimento 2,83 l/min.

- Il sistema deve essere installato e fatto funzionare secondo le direttive raccomandate dalla casa produttrice.
- Il filtro deve essere sostituito ogni 6–9 mesi.
- Sciacquare il filtro nuovo per 5 minuti.
- Trovate ulteriori dettagli sul certificato di garanzia.

NON impiegare questo prodotto se l'acqua è dannosa dal punto di vista microbiologico oppure è di qualità sconosciuta, priva di adeguata disinfezione prima oppure dopo il collegamento al sistema. Un sistema certificato per la riduzione di cisti può essere impiegato per acqua disinfettata, che contiene tra l'altro cisti filtrabili.

Per l'intero sistema (esclusa la cartuccia monouso) si concede la garanzia di un anno. Per le cartucce monouso, una garanzia è concessa solo per difetti del materiale o di lavorazione. La durata delle cartucce filtranti monouso dipende dalle locali condizioni dell'acqua, perciò per queste non viene concessa una garanzia.

Trovate in loco ulteriori informazioni sui prezzi dei ricambi presso il vostro venditore dell'apparecchio o di ricambi.

Prodotto da:

3 M Material Technology (Guangzhou) Ltd.
9 Nanxiang Er road, Science City,
Guangzhou, 510663, P.R. China

Risparmiare energia

- Installare l'apparecchio in un ambiente asciutto, ventilabile; non direttamente esposto al sole né in prossimità di una fonte di calore (ad es. calorifero, cucina). Altrimenti usare un pannello isolante.
- Fare prima raffreddare gli alimenti e le bevande caldi, poi metterli nel frigorifero.
- Per scongelare i surgelati, metterli nel frigorifero. Si utilizza così il freddo dell'alimento congelato per raffreddare gli alimenti nel frigorifero.
- Aprire la porta dell'apparecchio il tempo più breve possibile!

Rumori di funzionamento

Rumori normali

Ronzio – il gruppo frigorifero è in funzione. La ventola del sistema di ricircolo aria gira.

Rumori di gorgoglio, scroscio o ronzio – il refrigerante scorre attraverso i tubi. Afflusso di acqua nel produttore di ghiaccio.

Scatto – il motore si accende o si spegne. Apertura e chiusura dell'elettrovalvola nel raccordo dell'acqua.

Fragore – cubetti di ghiaccio pronti cadono dal produttore di ghiaccio nel contenitore di cubetti.

Evitare i rumori

L'apparecchio non è livellato

Livellare l'apparecchio per mezzo di una livella a bolla d'aria. A tal fine utilizzare i piedini a vite o inserire uno spessore.

L'apparecchio «tocca»

Allontanare l'apparecchio dai mobili o apparecchi con i quali è in contatto.

Cassetti, cesti o ripiani traballano o sono incastrati

Controllare gli elementi estraibili ed eventualmente riposizionarli.

Contenitori si toccano

Separare le bottiglie o i contenitori.

Scongelamento

Vano frigo

Grazie al sistema NoFrost, completamente automatico, nel congelatore non si forma ghiaccio. Uno sbrinamento non è più necessario.

Vano frigorifero

Lo sbrinamento è automatico.

L'acqua di sbrinamento scorre attraverso il foro di scarico in una vaschetta di evaporazione, sul lato posteriore dell'apparecchio.

Spegnere e mettere fuori servizio l'apparecchio

Spegnere l'apparecchio

- Spegnere l'apparecchio.
- Estrarre la spina di alimentazione!

Mettere fuori servizio l'apparecchio

Quando non si usa l'apparecchio per un lungo periodo:

- Chiudere l'alimentazione dell'acqua dell'apparecchio qualche ora prima di spegnere.
- Estrarre tutti gli alimenti dal frigorifero.
- Spegnere l'apparecchio.
- Estrarre la spina di alimentazione!
- Pulire l'interno dell'apparecchio (vedi capitolo «Pulizia»).

Per evitare la formazione di odore, lasciare la porta aperta.

Pulizia

Attenzione!

Per la pulizia non utilizzare prodotti abrasivi, solventi o acidi.

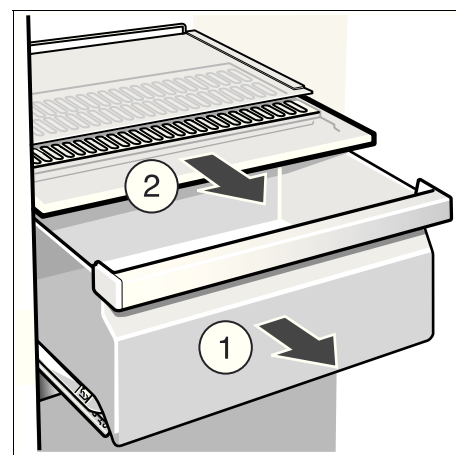
Non usare spugne abrasive o spugne che graffiano. Sulle superfici metalliche dell'apparecchio potrebbe formarsi macchie da corrosione.

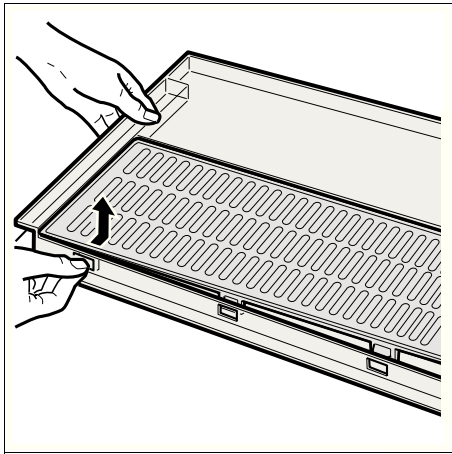
Non lavare mai in lavastoviglie i ripiani ed i contenitori. Questi elementi si possono deformare!

Procedere come segue:

- Prima di iniziare la pulizia spegnere l'apparecchio.
- Estrarre la spina di alimentazione o disinserire il dispositivo elettrico di sicurezza!
- Estrarre i prodotti congelati e tenerli al fresco. Disporre sugli alimenti gli accumulatori del freddo (se disponibili).
- Pulire l'apparecchio con un panno morbido e acqua tiepida leggermente saponata. Evitare che l'acqua penetri nell'unità di illuminazione.
- Lavare la guarnizione della porta solo con acqua ed asciugarla con cura.
- Dopo la pulizia: ricollegare ed accendere l'apparecchio.

Pulire il filtro umidità





Pulire il contenitore per cubetti di ghiaccio

Se per molto tempo non sono stati prelevati cubetti di ghiaccio, i cubetti già prodotti diventano più piccoli, cambiano gusto e si attaccano in blocco.

- Estrarre il contenitore, vuotarlo e lavarlo con acqua tiepida.

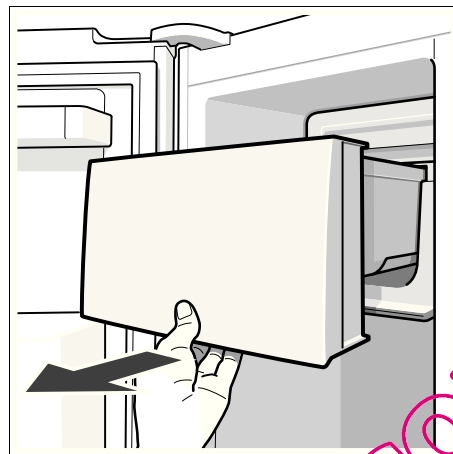
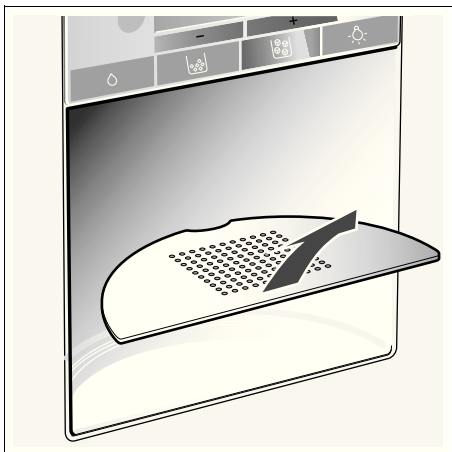
Attenzione!

Un contenitore pieno di cubetti di ghiaccio è particolarmente pesante!

Pulire la vaschetta di raccolta acqua

L'acqua versata si raccoglie nella vaschetta di raccolta acqua.

Per vuotare e pulire rimuovere il filtro. Pulire la vaschetta di raccolta acqua con una spugna o un panno assorbente.



- Per evitare che i nuovi cubetti possano attaccarsi, asciugare bene il contenitore e la coccia di trasporto.

Inserire il contenitore di cubetti di ghiaccio

- Spingere il contenitore di cubetti di ghiaccio completamente indietro sugli appoggi, fino all'arresto.

Nota

Se non fosse possibile inserire completamente il contenitore, ruotare un poco la coccia di trasporto nell'interno del contenitore o rimuovere i cubetti di ghiaccio attaccati nella zona d'inserimento.

Illuminazione

(a seconda del modello)

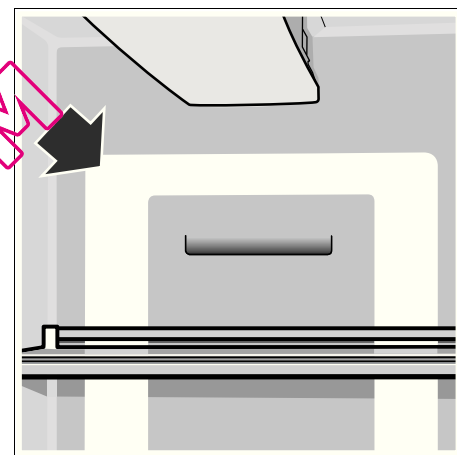
Illuminazione (LED)

L'apparecchio è dotato di un'illuminazione a LED senza manutenzione.

Prudenza! Illuminazione (LED)

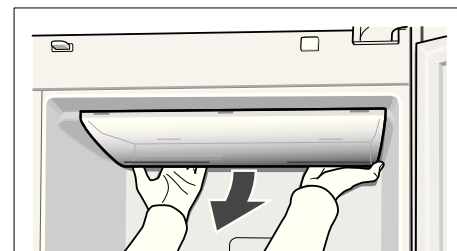
Radiazione laser della classe 1M (norma IEC 60825). Non guardare con strumenti ottici direttamente nel raggio. Pericolo di lesioni agli occhi!

Questa illuminazione deve essere riparata solo dal servizio assistenza clienti o da tecnici specializzati.



Sostituzione della lampadina di illuminazione nel frigorifero e nel congelatore

- **Attenzione!** Spegnerne l'apparecchio, estrarre la spina di alimentazione o disinserire il dispositivo di sicurezza.



- Rimuovere il coperchio.
- Sostituire la lampadina (lampadina di ricambio 220-240 V, corrente alternata, portalampada E14, Watt vedi lampadina fulminata).
- Rimontare il coperchio.

Eliminare piccoli guasti

Prima di rivolgersi al customer service

- Provare ad eliminare autonomamente l'inconveniente con l'aiuto delle seguenti istruzioni.
- Eseguire un autotest dell'apparecchio (vedi capitolo «Autotest dell'apparecchio»).

L'intervento del servizio assistenza clienti in caso di corretto funzionamento del prodotto, è a carico del consumatore.

Guasto	Causa possibile	Rimedio
La temperatura si discosta notevolmente dalle impostazioni iniziali.		In alcuni casi basta spegnere l'apparecchio per 5 minuti. Se la temperatura è troppo alta , controllare dopo qualche ora se vi è stata una normalizzazione della temperatura. Se la temperatura è troppo bassa , ricontrollare la temperatura il giorno seguente.
Nessuna indicazione nel display.	La spina di alimentazione dell'apparecchio non è inserita correttamente nella presa, Il dispositivo di sicurezza dell'impianto domestico è disinserito.	Controllare se vi è energia elettrica, il dispositivo di sicurezza deve essere inserito.
Nel display appaiono «E..».	Guasto dell'elettronica.	Rivolgersi al servizio tecnico clienti.
Emissione del segnale acustico di allarme, l'indicazione di temperatura del congelatore lampeggia.	La temperatura nel congelatore è troppo alta! Pericolo per gli alimenti! <ul style="list-style-type: none"> • I passaggi dell'aria per l'areazione sono ostruiti. • Porta del congelatore aperta. • Sono stati inseriti troppi alimenti freschi da congelare in una sola volta. 	Premendo il pulsante «alarm off/lock» si disattivano il segnale acustico e l'intermittenza dell'indicazione. Nel display temperatura del congelatore viene visualizzata per 10 secondi la temperatura più alta raggiunta nel congelatore. Avvertenza: gli alimenti semiscongelati e scongelati possono essere di nuovo congelati se carne e pesce non sono stati a temperature superiori a +3 °C per oltre un giorno e gli altri alimenti per non oltre tre giorni.
L'illuminazione interna non funziona.	L'interruttore luce del congelatore o del frigorifero è bloccato. La lampada di illuminazione è difettosa.	Controllare se l'interruttore luce si muove. Vedi capitolo «Illuminazione».
Il rumore dell'apparecchio aumenta per brevi periodi.	Nessun difetto! L'apparecchio è commutato ad un funzionamento a risparmio energetico. In determinate condizioni (ad es. attivazione della funzione Super), l'apparecchio deve lavorare di più per brevi periodi e perciò diventa un poco più rumoroso.	
L'apparecchio non ha potenza di raffreddamento. L'illuminazione interna non funziona.	Interruzione dell'energia elettrica; è scattato il dispositivo di sicurezza; la spina d'alimentazione non è inserita correttamente.	Controllare se vi è energia elettrica, il dispositivo di sicurezza deve essere inserito.
Il refrigeratore si accende sempre più spesso e più a lungo.	Frequente apertura della porta dell'apparecchio. Congelamento di grandi quantità di alimenti freschi. I passaggi dell'aria per l'areazione sono ostruiti.	Non aprire inutilmente la porta. Non superare la quantità massima di congelamento. Liberare le aperture.
La temperatura nel frigorifero o nel congelatore è troppo bassa.	La temperatura è regolata su valori troppo bassi.	Regolare una temperatura più alta (vedi «Regolare la temperatura»).
I prodotti congelati si sono attaccati.		Staccare i prodotti con un oggetto non acuminato. Non staccare con un coltello o un oggetto acuminato.

Distributore di acqua e ghiaccio

Guasto	Causa possibile	Rimedio
Nonostante il lungo funzionamento non vi è erogazione di cubetti di ghiaccio.	Rubinetto dell'acqua chiuso.	Aprire il rubinetto dell'acqua.
	L'alimentazione dell'acqua è interrotta. Pressione dell'acqua troppo bassa.	Informare l'installatore.
	Il produttore di ghiaccio è spento.	Riaccendere il produttore del ghiaccio (vedi «Dispenser del ghiaccio e dell'acqua, mettere fuori servizio il produttore del ghiaccio»).
Nonostante il lungo funzionamento non vi è erogazione di cubetti di ghiaccio.	Il dispenser del ghiaccio e dell'acqua è spento. Nel display appare «IWD off».	Inserire il dispenser del ghiaccio e dell'acqua (vedi «Disinserire il dispenser del ghiaccio e dell'acqua»).
	Temperatura troppo alta nel congelatore.	Regolare una temperatura più bassa nel congelatore. Vedi «Regolare la temperatura».
Nel contenitore di cubetti di ghiaccio vi sono cubetti, ma non vengono distribuiti.	I cubetti di ghiaccio si sono congelati in blocco.	Estrarre e vuotare i contenitori di cubetti di ghiaccio.
I cubetti di ghiaccio si sono incastrati all'uscita del contenitore cubetti oppure nel tritaggiaccio.		Estrarre il contenitore di cubetti di ghiaccio e ruotare con la mano la coclea di trasporto. Staccare eventuali blocchi di ghiaccio bloccati con bastoncini di legno.
I cubetti di ghiaccio sono acquosi.	I cubetti si sono scongelati – interruzione dell'alimentazione elettrica o la porta del congelatore non è stata chiusa correttamente.	Estrarre il contenitore di cubetti di ghiaccio vuotarlo ed asciugarlo.
Il distributore di acqua non funziona.	Rubinetto dell'acqua chiuso.	Aprire il rubinetto dell'acqua.
	L'alimentazione dell'acqua è interrotta. Pressione dell'acqua troppo bassa.	Informare l'installatore.
Il produttore di ghiaccio non produce abbastanza ghiaccio o il ghiaccio è deformato.	L'apparecchio o il produttore di ghiaccio è stato acceso solo poco tempo prima.	Occorrono ca. 24 ore prima che inizi la produzione di ghiaccio.
	È stata prelevata una grande quantità di ghiaccio.	Occorrono ca. 24 ore prima che il contenitore di cubetti di ghiaccio sia di nuovo pieno.
	La pressione dell'acqua è bassa.	Collegare l'apparecchio solo ad una rete idraulica laddove la pressione corrisponda a quella prescritta (vedi «Installazione ed allacciamento dell'apparecchio», «Allacciamento dell'acqua»).
	Filtro dell'acqua otturato o esaurito.	Sostituire il filtro dell'acqua.

nl Inhoud

Gefeliciteerd	93
Veiligheidsbepalingen en waarschuwingen	93
Aanwijzingen over de afvoer	94
Aanwijzingen bij het plaatsen	94
Installeren en aansluiten van het apparaat	95
Afmetingen van het apparaat en voor het plaatsen	96
Openingshoek deur	96
Deuren van het apparaat en deurgrepen demonteren	97
Kennismaking met het apparaat	98
Bedieningspaneel en display	99
Inschakelen van het apparaat	100
Instellen van de temperatuur	100
Alarmsignaal	100
Superkoelen	101
Supervriezen	101
Speciale functies	101
Sabbat-modus	103
Temperatuureenheid instellen	103
Koelruimte	103
Barruimte	103
Groentevak met vochtfilter	104
Verskoelladen (freshProtectbox)	104
Netto-inhoud	104
Variabele indeling van de binnenruimte	104
De diepvriesruimte	105
Uitvoering van de diepvriesruimte	105
Levensmiddelen invriezen	106
Diepvriesproducten inkopen en opslaan	106
Ontdooien van diepvrieswaren	106
IJs- en waterdispenser	106
Waterfilter	107
Specificatie- en vermogensgegevens	109
Energie besparen	110
Bedrijfsgeluiden	110
Ontdooien	110
Apparaat uitschakelen en buiten werking stellen	110
Schoonmaken	110
Light	111
Kleine storingen zelf verhelpen	112
Zelftest apparaat	113
Servicedienst	113

Gefeliciteerd

Met de aankoop van uw nieuwe koel- en diepvriesapparaat hebt u gekozen voor een modern, kwalitatief hoogwaardig huishoudelijk apparaat.

Uw koel- en diepvriesapparaat munt uit door een zuinig energieverbruik.

Elk apparaat dat de fabriek verlaat, wordt zorgvuldig gecontroleerd op functioneren en een onberispelijke staat.

Bij vragen – vooral met betrekking tot het installeren en aansluiten van het apparaat – staat onze Servicedienst geheel tot uw beschikking.

Verdere informatie en een overzicht van onze producten vindt u op onze website.

Veiligheidsbepalingen en waarschuwingen

Voordat u het apparaat in gebruik neemt

Lees de gebruiksaanwijzing en het installatievoorschrift nauwkeurig door. U vindt daarin belangrijke informatie over plaatsing, gebruik en onderhoud van het apparaat.

Bewaar de gebruiksaanwijzing en het montagevoorschrift voor later gebruik of voor een eventuele latere bezitter.

Technische veiligheid

Waarschuwing

- Het apparaat bevat een geringe hoeveelheid van het milieuvriendelijke maar brandbare koelmiddel R600a. Let erop dat de leidingen van het koelcircuit bij het transport of bij de installatie niet beschadigd worden. Koelmiddel dat naar buiten spuit kan vlam vatten of tot oogletsel leiden.

Bij beschadiging

- Open vuur of andere ontstekingsbronnen uit de buurt van het apparaat houden.
- Apparaat uitschakelen en de stekker uit het stopcontact trekken.
- Ruimte gedurende een paar minuten goed luchten.
- Contact opnemen met de Servicedienst.

Hoe meer koelmiddel het apparaat bevat, des te groter moet de ruimte zijn waarin het apparaat wordt opgesteld. In een te kleine ruimte kan bij een lek een ontvlambaar mengsel van gas en lucht ontstaan.

Per 8 g koelmiddel moet de ruimte minimaal 1 m³ groot zijn. De hoeveelheid koelmiddel in uw apparaat vindt u op het typeplaatje aan de binnenkant van het apparaat.

- Het vervangen van de elektrische kabel en andere reparaties mogen alleen door de Servicedienst worden uitgevoerd. Onveiligheidsinstallatie en reparaties kunnen groot gevaar opleveren voor de bezitter.
- Er mogen alleen originele onderdelen van de fabrikant gebruikt worden. Alleen bij deze onderdelen garandeert de fabrikant dat ze aan de veiligheidseisen voldoen.

Bij het gebruik

- Nooit elektrische apparaten in het apparaat gebruiken (bijv. verwarmingsapparaten, elektrische ijsbereider etc.). **Kans op explosie!**
- Het apparaat nooit met een stoomreiniger ontdoeien of schoonmaken! De hete stoom kan in de onder spanning staande onderdelen van het apparaat terechtkomen en kortsluiting of een elektrische schok veroorzaken.
- Geen producten met brandbare drijfgassen (bijv. spuitbussen) en geen explosieve stoffen in het apparaat opslaan. **Gevaar voor explosie!**
- Plint, uittrekbare manden of laden, deuren etc. niet als opstapje gebruiken of om op te leunen.
- Om schoon te maken: stekker uit het stopcontact trekken of zekering losdraaien resp. uitschakelen. Altijd aan de stekker trekken, nooit aan de aansluitkabel.
- Dranken met een hoog alcoholpercentage altijd goed afgesloten en staand bewaren.
- Zorg dat de kunststof delen en de deurafdichting niet met olie of vet in aanraking komen. Ze kunnen poreus worden.
- De be- en ontluchtingsopeningen van het apparaat nooit afdekken.
- Dit apparaat mag door personen met beperkte lichamelijke of geestelijke vermogens, motorische storingen of gebrekkige kennis alleen onder toezicht of na uitvoerige instructie gebruikt worden.
- Flessen en blikjes met vloeistoffen – vooral koolzuurhoudende dranken – niet in de diepvriesruimte opslaan. De flessen en blikjes kunnen springen!
- Ijslollies en ijsblokjes niet direct uit de diepvriesruimte in de mond nemen. **Gevaar voor verbranding** door de zeer lage temperatuur!
- Diepvrieswaren niet met natte handen aanraken. Uw handen kunnen eraan vastvriezen. **Kans op verwondingen.**

Kinderen in het huishouden

- Het apparaat is geen speelgoed voor kinderen!
- Bij een apparaat met deurslot: sleutel buiten het bereik van kinderen bewaren!

Algemene bepalingen

Het apparaat is geschikt

- voor het koelen van levensmiddelen,
- voor het invriezen van levensmiddelen,
- voor het bereiden van ijs,
- om drinkwater te tappen.

Het apparaat is ontstoord volgens EU-richtlijn 2004/108/EC.

Het koelcircuit is op dichtheid gecontroleerd.

Dit apparaat voldoet aan de veiligheidsbepalingen voor elektrische apparaten (EN 60335/2/24).

Aanwijzingen over de afvoer

Afvoeren van de verpakking van uw nieuwe apparaat

De verpakking beschermt uw apparaat tegen transportschade. De gebruikte materialen zijn onschadelijk voor het milieu en kunnen opnieuw worden gebruikt. Help daarom mee en zorg dat de verpakking milieuvriendelijk wordt afgevoerd.

U kunt bij uw leverancier of bij de reinigingsdienst in uw gemeente informeren hoe u uw oude apparaat en het verpakkingsmateriaal van het nieuwe apparaat kunt (laten) afvoeren voor een milieuvriendelijke verwerking.

Waarschuwing

Verpakkingsmateriaal en onderdelen ervan zijn geen speelgoed voor kinderen. Verstikkingsgevaar door opvouwbare kartonnen dozen en folie!

Oude apparaten zijn geen waardeloos afval! Door een milieuvriendelijke afvoer kunnen waardevolle grondstoffen worden teruggewonnen.



Dit apparaat voldoet aan de Europese richtlijn 2002/96/EG voor elektrische en elektronische apparaten (waste electrical and electronic equipment – WEEE). Deze richtlijn geeft het kader aan voor een in de EU geldende terugname en verwerking van oude apparaten.

Waarschuwing

Bij afgedankte apparaten

1. Stekker uit het stopcontact trekken.
2. Aansluitkabel doorknippen en samen met de stekker verwijderen.

Koelapparaten bevatten koelmiddel en in de isolatie gas. Die zorgvuldig moeten worden afgevoerd. Met het oog op een doelmatige en milieuvriendelijke afvoer mogen de leidingen van het koelcircuit tot het moment van transport niet beschadigd worden.

Aanwijzingen bij het plaatsen

Transport

De apparaten zijn zwaar en moeten tijdens het transport en de montage beveiligd worden.

Vanwege het gewicht en de afmetingen van het apparaat en om het risico van verwondingen en beschadiging van het apparaat te minimaliseren, zijn ten minste twee personen nodig voor de veilige plaatsing van het apparaat.

De juiste plaats

Geschikt voor het opstellen zijn droge, ventileerbare vertrekken. Het apparaat liefst niet direct in de zon of naast een fornuis, verwarmingsradiator of andere warmtebron plaatsen. Is plaatsing naast een warmtebron niet te vermijden, maak dan gebruik van een isolerende plaat of neem de volgende minimumafstanden in acht:

- Naast elektrische of gasfornuizen: 3 cm.
- Naast een CV-installatie: 30 cm.

Bij het opstellen naast een ander koel- of diepvriesapparaat moet aan de zijkant een minimumafstand van 25 mm in acht worden genomen om de vorming van condenswater te voorkomen.

Als boven het apparaat een lijst of een kast wordt aangebracht, dan moet een spleet van 30 mm worden opengelaten waardoor het apparaat, indien nodig, uit de nis geschoven kan worden.

De verwarmde lucht aan de achterkant van het apparaat moet ongehinderd afgevoerd kunnen worden.

Ondergrond

Attentie!

Het apparaat is zwaar.

Uitvoering met dispenser 143 kg

De vloer op de plaats van opstelling mag niet meegeven, vloer eventueel verstevigen.

Om de deuren tot de aanslag te kunnen openen, moet u bij het plaatsen in een hoek of nis aan de zijkanten minimumafstanden in acht nemen (zie hoofdstuk „Apparaten en maten voor het plaatsen”).

Als de diepte van de keukenmeubelen ernaast meer is dan 60 cm, dan moeten aan de zijkant minimumafstanden in acht worden genomen om de hele openingshoek van de deur te benutten (zie hoofdstuk „Openingshoek deur”).

Let op de omgevingstemperatuur en de beluchting

Omgevingstemperatuur

De klimaatklasse vindt u op het typeplaatje. Deze geeft aan binnen welke omgevingstemperaturen het apparaat gebruikt kan worden. Het typeplaatje bevindt zich rechts onderaan in de koelruimte.

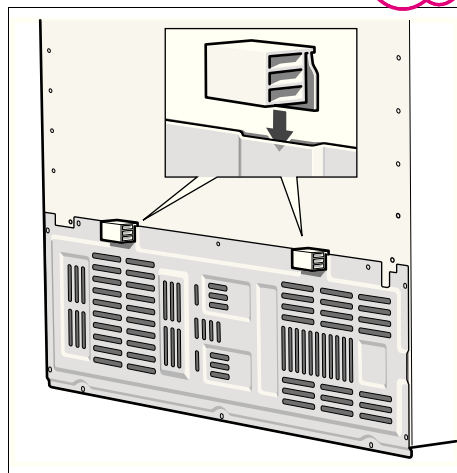
Klimaatklasse	Toelaatbare omgevings-temperatuur
SN	+10 °C tot 32 °C
N	+16 °C tot 32 °C
ST	+16 °C tot 38 °C
T	+16 °C tot 43 °C

Beluchting

De be- en ontluuchtingsopeningen aan de achterkant mogen in geen geval worden afgedekt.

Anders moet de koelmachine meer presteren waardoor het energieverbruik toeneemt.

De meegeleverde afstandhouders op de aanwezige houders op de achterkant van het apparaat steken. Hierdoor wordt de minimumafstand tot de wand in acht genomen.



Installeren en aansluiten van het apparaat

- Het apparaat door een vakman volgens bijgesloten montagevoorschrift laten plaatsen en aansluiten.
- Na het plaatsen van het apparaat minimaal 1 uur wachten vóór het apparaat in gebruik wordt genomen. Tijdens het transport kan het gebeuren dat de olie van de compressor in het koelsysteem terecht komt.
- Vóór het eerste gebruik de binnenruimte van het apparaat schoonmaken (zie hoofdstuk „Schoonmaken”).
- Het apparaat eerst op de waterleiding aansluiten, daarna pas op het elektriciteitsnet.
- Naast de wettelijk voorgeschreven nationale voorschriften moeten ook de aansluitvoorwaarden van het plaatselijke elektriciteits- en waterleidingbedrijf in acht worden genomen.
- De transportbeveiligingen van de legplateaus en de voorraadvakken pas na plaatsing van het apparaat verwijderen.

Wateraansluiting

De wateraansluiting mag alleen door een vakkundig monteur volgens de plaatselijke voorschriften van het waterleidingbedrijf worden uitgevoerd.

Het apparaat op een drinkwaterleiding aansluiten:

- Minimumdruk 0,2 MPa (2 bar)
- Max. druk tot 0,8 MPa (8 bar)

Smaak en geur van het water kunnen door installatie van het meegeleverde waterfilter verbeterd worden. Neem in dit geval de afwijkende aansluitvoorwaarden in acht (zie hoofdstuk „Waterfilter”).

Attentie!

De maximale buitendiameter van de waterleiding (zonder verbindingstukken) bedraagt 10 mm.

Elektrische aansluiting

Geen verlengsnoer of verdeler gebruiken. Voor de aansluiting van dit apparaat is een vast geïnstalleerd stopcontact nodig.

Het stopcontact waarop het apparaat wordt aangesloten moet vrij toegankelijk zijn. Het apparaat uitsluitend via een volgens de voorschriften aangebracht, randgeaard stopcontact met een zekering van 10 ampère of meer, op 220–240 V/ 50 Hz wisselstroom aansluiten. Het stopcontact moet met een zekering van 10 tot 16 A of meer beveiligd zijn.

Bij apparaten die in niet Europese landen worden gebruikt op het typeplaatje controleren of de aansluitspanning en de stroomsoort overeenkomen met de waarden van uw elektriciteitsnet. Het typeplaatje bevindt zich rechtsonder in het apparaat. Een eventueel noodzakelijke vervanging van de aansluitkabel mag alleen door een vakkundig monteur worden uitgevoerd.

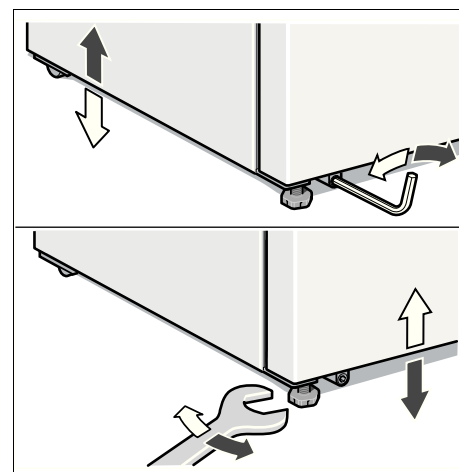
⚠ Waarschuwing!

Het apparaat mag nooit worden aangesloten op elektronische energiebesparende stekkers (bijv. Ecoboy; Sava Plug) of op omvormers die gelijkstroom omzetten in 230 V wisselstroom (bijv. installaties voor zonneënergie of netwerken voor schepen).

Apparaat horizontaal zetten

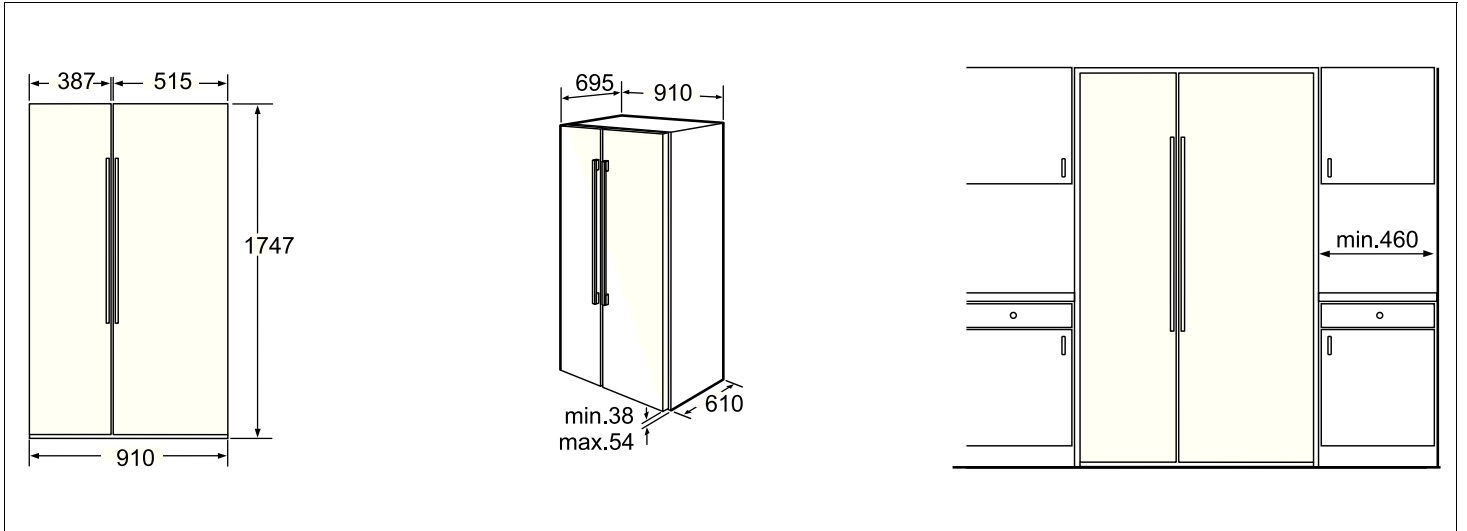
Om het apparaat perfect te laten functioneren moet het waterpas staan.

Als het apparaat scheef staat, dan kan dit ertoe leiden dat het water uit de ijsbereider loopt, dat er ongelijke ijsblokjes geproduceerd worden of dat de deuren niet goed sluiten.

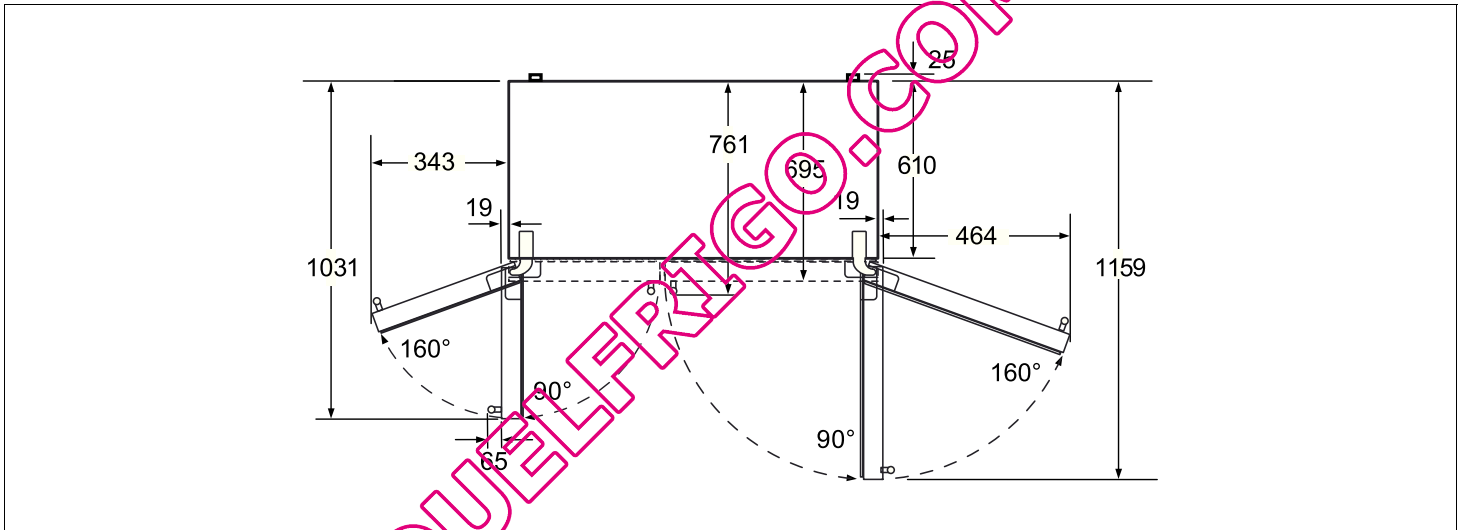


- Apparaat op de ervoor bestemde plaats zetten.
- Voorste voetjes met een steeksleutel stellen.
- Achterste voetjes met een inbussleutel stellen.

Afmetingen van het apparaat en voor het plaatsen



Openingshoek deur

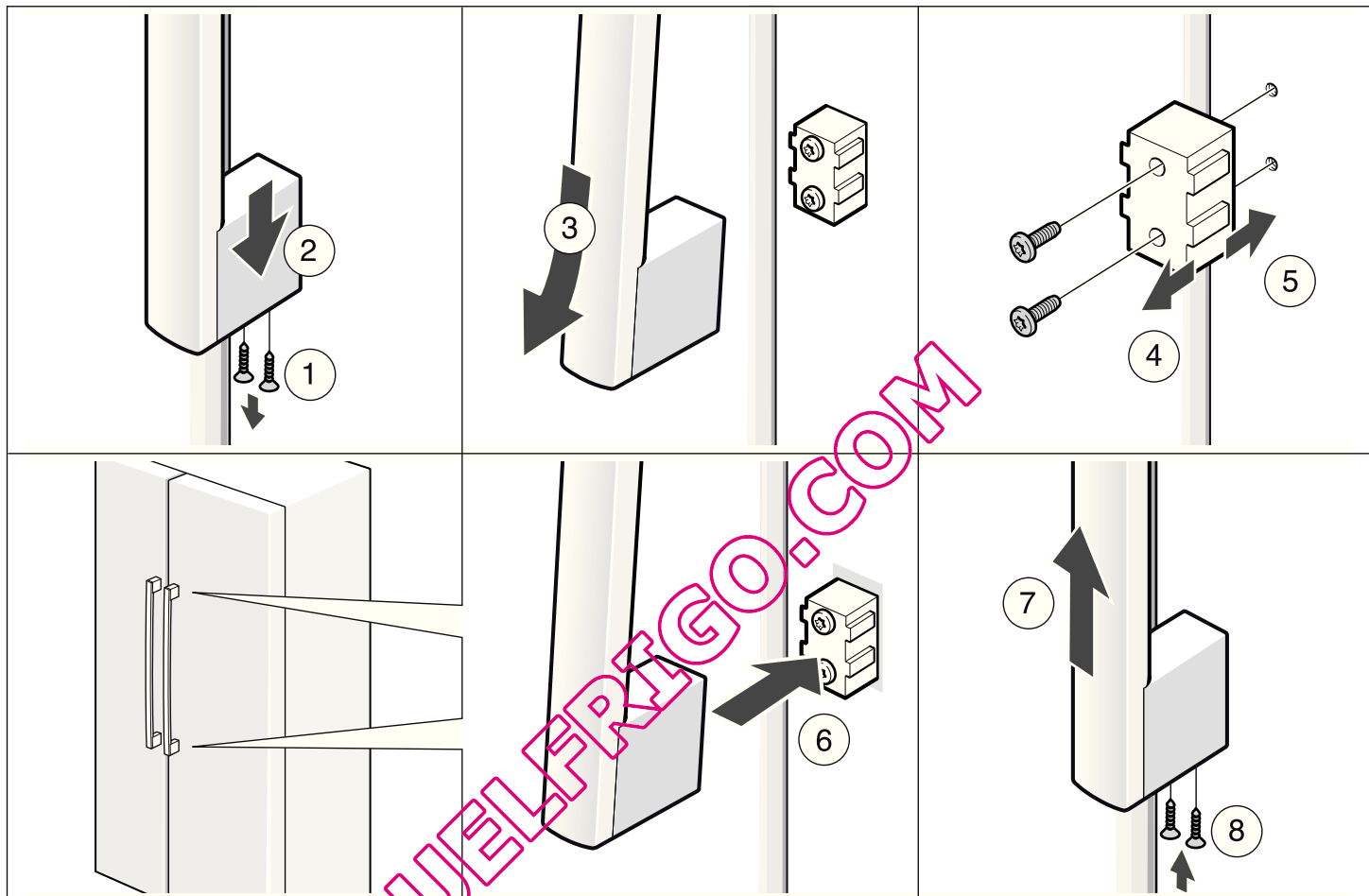


Deuren van het apparaat en deurgrepen demonteren

Als het apparaat niet door de deur van de woning past, kunnen de deuren van het apparaat en de deurgrepen er worden afgeschroefd.

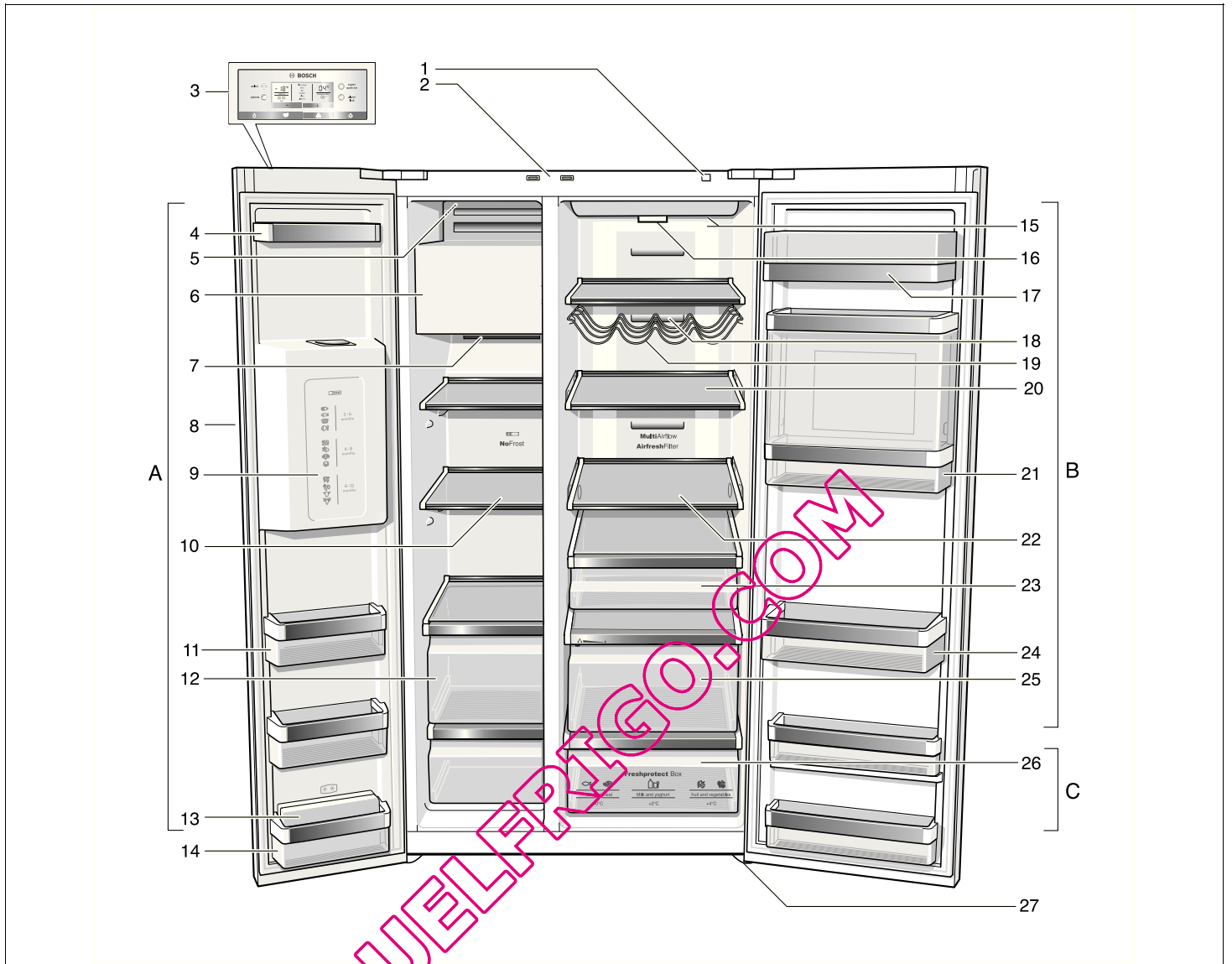
Attentie!

Een eventueel noodzakelijk afschroeven van de deuren van het apparaat mag alleen door de Servicedienst worden uitgevoerd.



Kennismaking met het apparaat

Deze gebruiksaanwijzing is op meer dan één type van toepassing. Kleine afwijkingen in de afbeeldingen zijn mogelijk.



A Diepvriesruimte

instelbaar van $-14\text{ }^{\circ}\text{C}$ tot $-24\text{ }^{\circ}\text{C}$

B Koelruimte

instelbaar van $+2\text{ }^{\circ}\text{C}$ tot $+8\text{ }^{\circ}\text{C}$

C Verskoelladen (freshProtectbox)

instelbaar van $0\text{ }^{\circ}\text{C}$ tot $+4\text{ }^{\circ}\text{C}$

1 Toets Aan/Uit

2 Lichtschakelaars koel- en diepvriesruimte

3 Bedieningspaneel en display

4 Vakken in de deur

5 Aan-/Uitschakelaar ijsbereider

6 Ijsbereider/ijsblokjesreservoir

7 Luchtopening

8 IJs- en waterdispenser

9 Diepvrieskalender

10 Glasplaten diepvriesruimte

11 Vakken in de deur

12 Diepvriesladen

13 Koude-accu's *

14 Voorraadvak in de deur (2-sterrenvak)

voor het kortstondig opslaan van levensmiddelen en consumptie-ijs.

15 Verlichting koelruimte

16 Partikelfilter/waterfilter

17 Boter- en kaasvak

18 Luchtopening

19 Flessenrek *

20 Glasplaten koelruimte

21 Barruimte *

22 Verstelbaar glasplateau (easy Lift) *

23 Delicatessenlade

24 Rek voor grote flessen

25 Groentevak met vochtfilter

26 Verskoelladen (freshProtectbox)

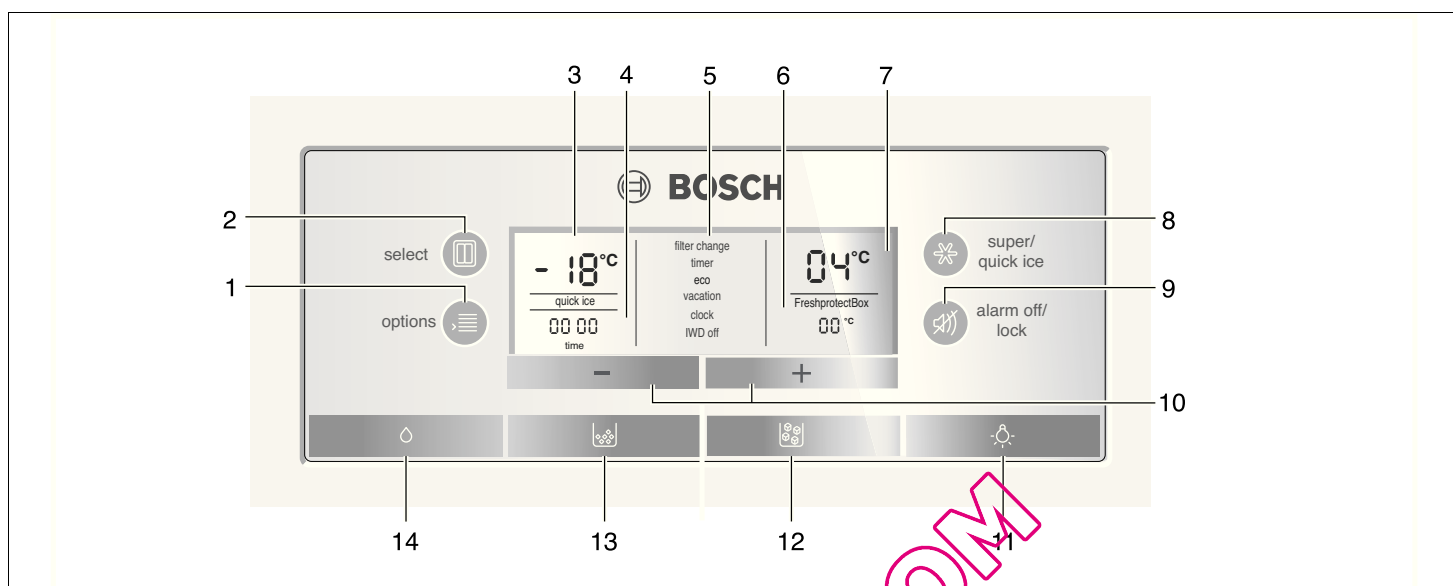
27 Schroefvoetjes

* niet bij alle modellen

Bedieningspaneel en display

Het bedieningspaneel en display op de deur bestaat uit een aanrakingspaneel.

Door een toetsenveld aan te raken wordt de betreffende functie ingeschakeld.



1 Toets „options”

Om speciale functies te kiezen. Toets net zo vaak indrukken tot de gewenste functie met een pijl gemarkeerd is (zie hoofdstuk „Speciale functies”).

2 Toets „select”

Om instellingen in de verschillende temperatuurzones (diepvriesruimte, koelruimte, verskoellade) te kunnen uitvoeren. Toets net zo vaak indrukken tot de gewenste zone met een pijl op het display gemarkeerd is.

3 Indicatie diepvriesruimte

Geeft de actuele instelling in de diepvriesruimte aan.

4 Indicatie tijd

Geeft de actuele dagtijd resp. bij geactiveerde speciale functie de ingestelde timer tijd aan.

5 Indicatie Speciale functies

Geeft de beschikbare speciale functies aan. Geactiveerde functies worden door een omlijning aangeduid (zie hoofdstuk „Speciale functies”).

6 Indicatie verskoellade (freshProtectbox)

Geeft de temperatuurinstelling in de verskoellade aan.

7 Indicatie koelruimte

Geeft de actuele instelling in het bereik koelruimte aan.

8 Toets „super/quick ice”

Om de functies supervriezen of superkoelen in te schakelen (zie hoofdstuk „Supervriezen” en „Superkoelen”).

Daarnaast kan ook de functie „quick ice” voor de snellere productie van ijsblokjes geactiveerd worden (zie hoofdstuk „Speciale functies”).

9 Toets „alarm off/lock”

De toets dient om

- Het alarmsignaal uit te schakelen (zie hoofdstuk „Temperatuur-alarmsignaal”).
- De toetsenblokkering in en uit te schakelen.
- Om de toetsenblokkering in en uit te schakelen: toets 5 seconden indrukken. Bij ingeschakelde functie brandt op het display „lock”.
- Uitzondering van toetsenblokkering: bij een alarmsignaal kan de toets „alarm off/lock” worden ingedrukt om het alarmsignaal uit te schakelen.

10 Insteltoetsen „+” en „-”

Met deze toetsen kunnen

- Temperaturen in de verschillende koelzones worden ingesteld.
- Speciale functies in- en uitgeschakeld worden.

11 Aan-/Uittoetsverlichting ijs- en waterdispenser

12 Dispensertoets ijsblokjes

13 Dispensertoets crushed ice

14 Dispensertoets water

Inschakelen van het apparaat

Het apparaat met de Aan-/Uittoets inschakelen.

De toets „alarm off/lock” indrukken. Het alarmsignaal wordt uitgeschakeld.

De indicatie „alarm” gaat uit zodra de ingestelde temperatuur is bereikt.

De tevoren ingestelde temperaturen worden na een aantal uren bereikt. Vóór die tijd geen levensmiddelen in het apparaat leggen.

De fabriek adviseert de volgende temperaturen:

Koelruimte:	+4 °C
Diepvriesruimte:	-18 °C
Verskoelladen (freshProtectbox):	+2 °C

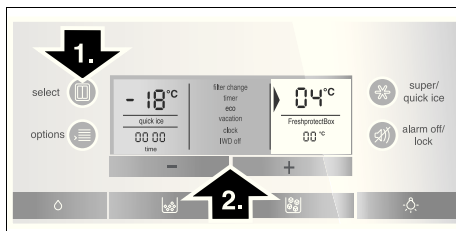
Instellen van de temperatuur

Om temperatuurinstellingen voor de verschillende temperatuurzones (koelruimte, diepvriesruimte, verskoellade) te kunnen uitvoeren moet eerst de gewenste zone gekozen zijn.

Hiertoe toets „select” net zo lang indrukken tot de gewenste zone met een pijl gemarkeerd is.

Koelruimte

1. Toets „select” indrukken tot een driehoek op het display koelruimte verschijnt.
2. Met de insteltoetsen „+” (warmer) of „-” (kouder) de temperatuur instellen.



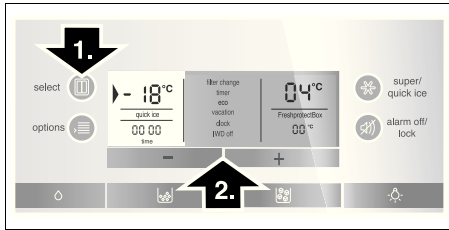
De temperatuur wordt in stappen van 1 °C ingesteld.

De koelruimte is van +2 °C tot +8 °C instelbaar.

Gevoelige levensmiddelen niet warmer dan bij +4 °C bewaren.

Diepvriesruimte

1. Toets „select” indrukken tot een driehoek op het display diepvriesruimte verschijnt.
2. Met de insteltoetsen „+” (warmer) of „-” (kouder) de temperatuur instellen.

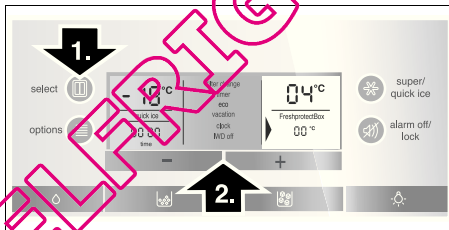


De diepvriesruimte is van -14 °C tot -24 °C instelbaar.

De laatst aangegeven waarde wordt in het geheugen opgeslagen.

Verskoelladen (freshProtectbox)

1. Toets „select” indrukken tot een driehoek op het display verskoellade (freshProtectbox) verschijnt.
2. Met de insteltoetsen „+” (warmer) of „-” (kouder) een van de temperatuur bereiken 0 °C/+2 °C/+4 °C instellen.



Alarmsignaal

Door de toets „alarm off/lock” in te drukken wordt het alarmsignaal uitgeschakeld.

In de volgende gevallen kan een alarmsignaal te horen zijn.

Deuralarm

Het deuralarmsignaal is te horen als een van de deuren van het apparaat langer dan een minuut openstaat. Door de deur te sluiten wordt het alarmsignaal weer uitgeschakeld.

Temperatuuralarm

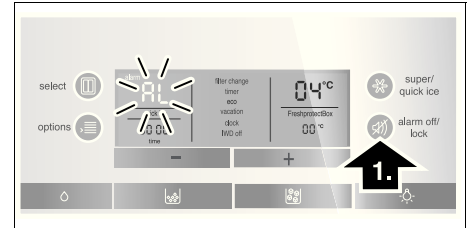
Het temperatuuralarmsignaal wordt ingeschakeld als het in de diepvries- of koelruimte te warm is en de levensmiddelen gevaar lopen.

Zonder gevaar voor de diepvrieswaren kan het akoestische en optische signaal worden ingeschakeld bij:

- Ingebruikname van het apparaat.
- het inladen van grote hoeveelheden verse levensmiddelen.

Diepvriesruimte

Op het display van de diepvriesruimte knippert „AL” en „alarm” wordt aangegeven.



De temperatuurindicatie geeft gedurende 10 seconden de warmste temperatuur aan die in de diepvriesruimte heeft overheerst. Hierna wordt de ingestelde temperatuur weer aangegeven.

De indicatie „alarm” gaat uit zodra de ingestelde temperatuur is bereikt.

Attentie!

Half of geheel ontdooide diepvrieswaren niet opnieuw invriezen. Pas na het koken of braden tot een kant-en-klaar gerecht kunnen ze opnieuw worden ingevroren.

De maximale bewaartijd van de diepvrieswaren niet meer ten volle benutten.

Koelruimte

Op het display van de koelruimte brandt „AL” en „alarm” wordt aangegeven.

Attentie!

Als het in de koelruimte te warm is geworden: de verwarmde koelwaren vóór het consumeren verhitten. Rauwe levensmiddelen in geval van twijfel niet meer gebruiken.

Superkoelen

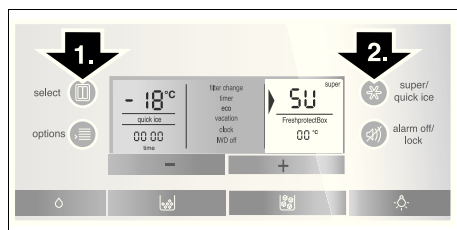
Tijdens het superkoelen wordt de koelruimte ca. 6 lang zo koud mogelijk gekoeld. Hierna wordt automatisch omgeschakeld naar de vóór het superkoelen ingestelde temperatuur.

Het superkoelsysteem is vooral aan te raden:

- Vóór het inladen van grote hoeveelheden levensmiddelen.
- Om dranken snel te koelen.

Superkoelen inschakelen

1. Toets „select” indrukken tot op het indicatieveld koelruimte een driehoek verschijnt.
2. Hierna de toets „super/quick ice” indrukken. Op het display worden „SU” en „super” aangegeven.



Superkoelen uitschakelen

1. Het bereik koelruimte weer kiezen.
2. Hierna de toets „super/quick ice” indrukken. Op het display gaan „SU” en „super” uit.

Supervriezen

De levensmiddelen moeten zo snel mogelijk door en door worden ingevroren. Zodat vitamines, voedingswaarden, uiterlijk en smaak behouden blijven.

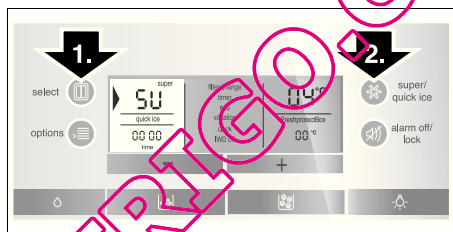
Om te voorkomen dat bij het inladen van verse levensmiddelen de temperatuur ongewenst stijgt: een paar uur vóór het inladen van verse levensmiddelen het supervriessysteem inschakelen.

Doorgaans is 4–6 uur van tevoren voldoende. Wilt u de maximale invriescapaciteit benutten, dan moet het supervriessysteem 24 uur van tevoren worden ingeschakeld.

Kleinere hoeveelheden levensmiddelen kunnen zonder Supervriezen worden ingevroren.

Supervriezen inschakelen

1. Toets „select” indrukken tot op het display diepvriesruimte een pijl verschijnt.
2. Hierna de toets „super” indrukken. Op het display verschijnen „SU” en „super”.



Supervriezen uitschakelen

1. De zone diepvriesruimte weer kiezen.
2. Hierna de toets „super/quick ice” indrukken. Op het display gaan „SU” en „super” uit.

Attentie!

Het supervriessysteem wordt na 2½ dagen automatisch uitgeschakeld.

Speciale functies

[timer]

Met deze functie kunt u een tijdverloop van 0–99 minuten instellen en wordt u door een signaal eraan herinnerd dat bijv. levensmiddelen na een bepaalde tijd uit het vak gehaald moeten worden.

In de fabriek is tevoren een waarde van 20 minuten ingesteld.

Attentie!

Flessen met dranken kunnen springen als ze langer dan 20 minuten in de diepvriesruimte worden opgeslagen.

[timer] inschakelen

1. Toets „options” indrukken tot [timer] met een driehoek gekozen is.
2. Om te activeren de insteltoets „+” indrukken (de functie is omlijnd).
3. Met de insteltoetsen „+” en „-” de gewenste tijd instellen. (Bij meermaals drukken op de toets kan de tijd in een frequentie van een minuut gewijzigd worden. Na langer indrukken van de toets wordt de tijd in een frequentie van 3 minuten gewijzigd.)
4. Met de toets „options” het tijdverloop starten.

[timer] functie afbreken

Om de functie af te breken: insteltoetsen „+” en „-” gedurende 3 seconden tegelijkertijd indrukken.

Attentie!

Bij meermaals drukken op de toets kan de tijd in een frequentie van een minuut gewijzigd worden. Na langer indrukken van de toets wordt de tijd in een frequentie van 3 minuten gewijzigd.

[eco]

Met de [eco] functie wordt het apparaat op energiebesparend gebruik omgeschakeld.

Het apparaat wordt automatisch op de volgende temperaturen omgeschakeld:

Koelruimte:	+6 °C
Diepvriesruimte:	-16 °C

[eco] inschakelen

1. Toets „options” indrukken tot [eco] met een driehoek is gekozen.
2. Om te activeren de insteltoets „+” indrukken (de functie is omlijnd).

[eco] uitschakelen

1. Toets „options” indrukken tot [eco] met een driehoek is gekozen.
2. Om te deactiveren de insteltoets „-” indrukken (de functie is niet meer omlijnd).

[vacation]

Bij langere afwezigheid kunt u het apparaat in de energiebesparende Vakantie-modus zetten. De temperatuur in de koelruimte wordt automatisch op +14 °C omgeschakeld.

Attentie!

Gedurende deze tijd geen levensmiddelen in de koelruimte opslaan!

[vacation] inschakelen

1. Toets „options” indrukken tot [vacation] met een driehoek is gekozen.
2. Om te activeren de insteltoets „+” indrukken (de functie is omlijnd).

[vacation] uitschakelen

1. Functie [vacation] kiezen tot een driehoek wordt aangegeven.
2. Om uit te schakelen de insteltoets „-” indrukken (de functie is niet meer omlijnd).

[clock]

Op het display tijd wordt de dagtijd aangegeven. Met de [clock] functie kan de dagtijd worden ingesteld.

Dagtijd instellen

1. Toets „options” indrukken tot [clock] met een driehoek is gekozen.
2. Om te activeren de insteltoets „+” indrukken (de functie is omlijnd).
3. Met de insteltoetsen „+” of „-” de gewenste dagtijd instellen.
4. Met toets „options” de ingestelde tijd opslaan.

Attentie!

Bij ingeschakelde [timer] functie wordt de dagtijd niet aangegeven.

[IWD off]

Met deze functie kunt u de ijs- en waterdispenser uitschakelen.

Attentie!

Watertoevoer naar het apparaat bestaat een paar uur vóór het uitschakelen van de ijsbereider onderbreken.

Ijsblokjesreservoir legen en schoonmaken. Reservoir er weer in zetten. Let erop dat het ijsblokjesreservoir op de steunen vastklikt.

[IWD off] inschakelen

1. Toets „options” indrukken tot [IWD off] met een driehoek is gekozen.
2. Om te activeren de insteltoets „+” indrukken (de functie is omlijnd).

[IWD off] uitschakelen

1. Toets „options” indrukken tot [IWD off] met een driehoek is gekozen.
2. Om te deactiveren de insteltoets „-” indrukken (de functie is niet meer omlijnd).

[quick ice]

Met deze functie kan de productie van ijsblokjes versneld worden.

In- en uitschakelen

Toets „super/quick ice” indrukken (functioneert alleen als de indicaties diepvriesruimte, koelruimte en verskoelruimte op het display niet gekozen zijn).

Bij het inschakelen verschijnt op het display [quick/ice].

Attentie!

Bij activering van de functie [quick/ice] wordt de prestatie van het apparaat verhoogd. Hierdoor wordt het energieverbruik verhoogd.

[filter change]

Na verloop van 6 maanden wordt u via de indicatie [filter change] eraan herinnerd de waterfilterpatroon te vervangen.

Functie activeren

Om de functie [filter change] na het vervangen van het filter opnieuw te activeren:

1. waterfilterpatroon vervangen (zie hoofdstuk „Waterfilter”).
2. Toets „options” indrukken tot de functie [filter change] met een pijl gekozen is.
3. Insteltoetsen „-” of „+” indrukken. De indicatie [filter change] gaat uit.

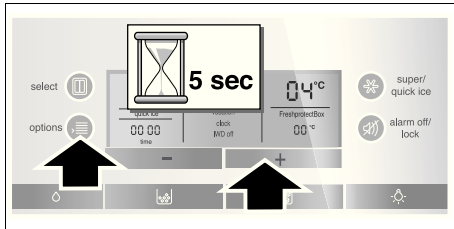
Sabbat-modus

Instellingen in de Sabbat-modus:

- Het akoestische signaal wordt uitgeschakeld.
- Superkoelen en supervriezen wordt beëindigd (indien geactiveerd).
- Wat betreft de binnenverlichting: let op, deze verlichting is alleen bij apparaten met LED verlichting uitgeschakeld.
- De verlichting van het display wordt gereduceerd tot de basisverlichting.
- De toetsen worden geblokkeerd (behalve de toetsen „options” en „+”).

In- en uitschakelen

Toets „options” en insteltoets „+” gedurende 5 seconden tegelijkertijd indrukken.



Bij het inschakelen verschijnt op het display [sabbath].

Temperatuureenheid instellen

De temperatuur kan in graden Celsius (°C) of graden Fahrenheit (°F) worden aangegeven.

Temperatuureenheid instellen

De toetsen „super” en „options” gedurende 5 seconden ingedrukt houden.

Afhankelijk van de vorige instelling wordt op de andere andere temperatuureenheid omgeschakeld.

Koelruimte

De temperatuur in de koelruimte is instelbaar van +2 °C tot +8 °C.

Wij raden een instelling van +4 °C aan.

Gevoelige levensmiddelen niet warmer dan bij 4 °C bewaren.

Gebruik van de koelruimte

Voor het opslaan van brood en gebak, kant-en-klaargerechten, conserven, gecondenseerde melk, harde kaas, koudegevoelig fruit en groente. Zuidvruchten zoals mandarijnen, bananen, ananas, meloen, avocado, papaya, passievruchten, aubergine. Bovendien fruit dat nog moet rijpen, tomaten, komkommer, groene tomaten, aardappelen.

Attentie bij het inruimen:

Warme gerechten en dranken buiten het apparaat laten afkoelen.

- De levensmiddelen luchtdicht verpakken zodat ze niet uitdrogen of hun smaak verliezen.
- De luchtopeningen niet met levensmiddelen blokkeren zodat de luchtcirculatie niet vermindert.
- Olie en vet mogen niet met de kunststof onderdelen en de deurafdichting in aanraking komen.
- Dranken met een hoog alcoholpercentage altijd goed gesloten en rechtop bewaren. Geen explosieve stoffen in het apparaat opslaan.

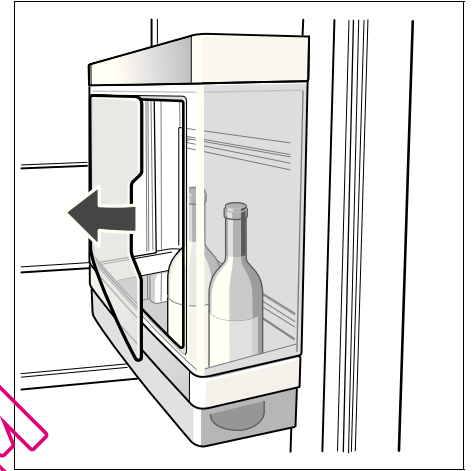
Gevaar voor explosie!

Barruimte

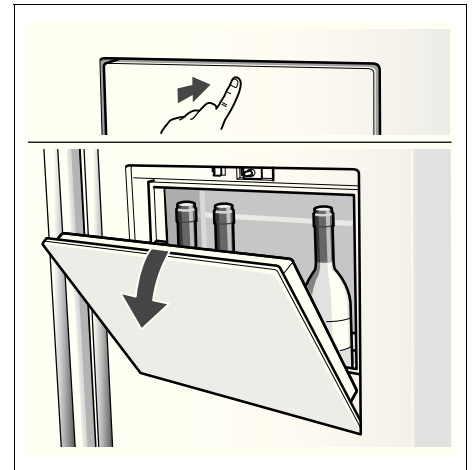
(afhankelijk van het model)

Om dranken en dergelijke snel uit de koelkast te halen. De deur hoeft niet geopend te worden.

Beladen van het barvak



Tappen van dranken



Attentie!

Maximale belading: 5 kg

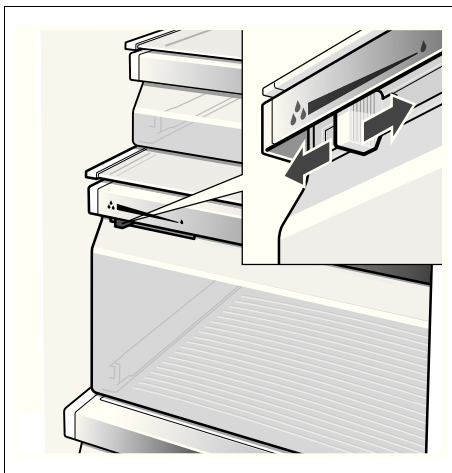
Groentevak met vochtfilter

De vochtlade wordt door een speciaal filter afgedekt dat wel lucht doorlaat maar ervoor zorgt dat het vocht in de lade blijft.

Bij hoge luchtvochtigheid blijft bladgroente langer vers. Groente en fruit bij een iets lagere temperatuur bewaren.

De luchtvochtigheid in de groenteladen is afhankelijk van de hoeveelheid opgeslagen levensmiddelen.

Een te hoge luchtvochtigheid kan tot de vorming van waterdruppels en hierdoor tot verrotting leiden.



Hoge luchtvochtigheid

Schuif naar links – beluchtingsopening is gesloten.

Lage luchtvochtigheid

Regelaar rechts – beluchtingsopening open.

Verskoelladen (freshProtectbox)

(afhankelijk van het model)

De temperatuur in het verskoelvak wordt rond de 0 °C gehouden.

Door de lage temperatuur zijn de omstandigheden voor het bewaren van gevoelige levensmiddelen optimaal.

Levensmiddelen kunnen twee tot drie keer langer dan in de normale koelruimte zonder verlies van versheid bewaard worden.

De in te stellen temperatuur, afhankelijk van de levensmiddelen, op de verskoellade kiezen.

- Vis en vlees („fish and meat, 0 °C”)
- Melk en yoghurt („milk and yoghurt, +2 °C”)
- Fruit en groente („fruit and vegetables, +4 °C”)



Geschikt om vers te koelen:

In principe alle levensmiddelen die vers zijn en nog langer vers moeten blijven zoals vleeswaren en worst, verse vis, zeevruchten, melk, boter, zachte kaas, kwark, groente en fruit.

Niet geschikt voor „verskoelen”:

Koudegevoelig fruit en groente zoals zuidvruchten, avocado's, papaya's, passievruchten, aubergines, komkommers, paprika, bovendien fruit dat moet narijpen, groene tomaten, aardappelen en harde kaas. De ideale plaats voor het bewaren van deze levensmiddelen is de koelruimte.

Attentie bij het inkopen van levensmiddelen:

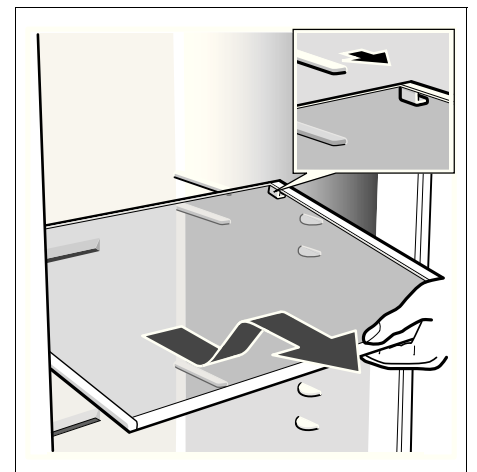
Voor de bewaartijd van de levensmiddelen is van belang dat ze vers zijn ingekocht. In principe geldt: hoe verser de levensmiddelen in de verskoelruimte worden ingeladen, des te langer blijven ze vers. Let dan ook bij het inkopen altijd op de versheid van de levensmiddelen.

Netto-inhoud

De gegevens bij de nuttige inhoud vindt u op het typeplaatje in uw apparaat (zie de afb. in het hoofdstuk „Servicedienst”).

Variabele indeling van de binnenruimte

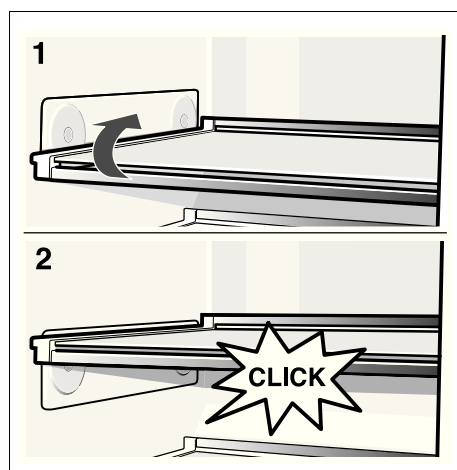
Legplateaus



Legplateau naar voren trekken, iets laten zakken en aan de zijkant uitzwenken.

Verstelbaar legplateau „easy Lift”

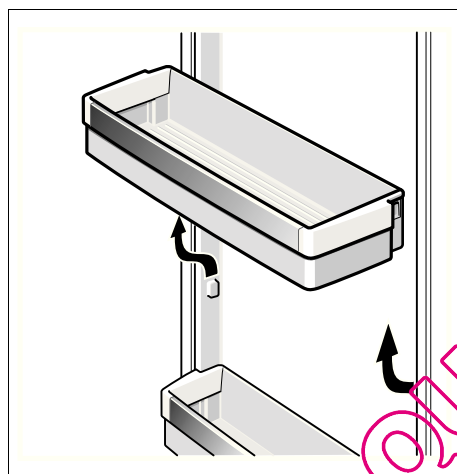
(afhankelijk van het model)



Het legplateau kan in de hoogte versteld worden zonder dat het eruit gehaald hoeft te worden. Levensmiddelen eerst van het legplateau af halen.

Maximale belading van het legplateau: 3 kg

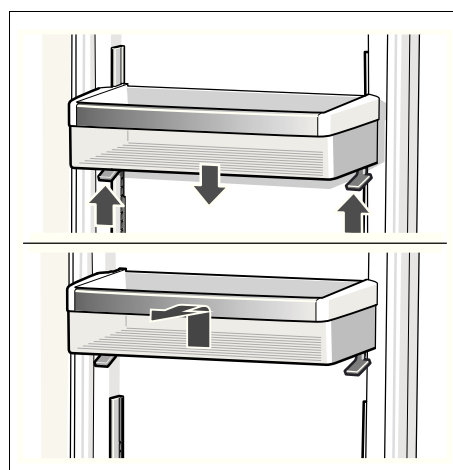
Vakken in de deur



Vorraadvakken in de deur iets optillen en eruit halen.

Verstelbaar voorraadvak „easy Lift”

(afhankelijk van het model)



Hendel naar boven drukken om het voorraadvak in de deur naar beneden te schuiven.

Het voorraadvak kan zonder de hendel te gebruiken naar boven geschoven worden.

Om eruit te halen: het voorraadvak naar boven eruit halen.

De diepvriesruimte

De temperatuur in de diepvriesruimte is instelbaar van -14°C tot -24°C .

Wij raden een instelling van -18°C aan.

De diepvriesruimte gebruiken:

- voor het opslaan van diepvriesproducten,
- om levensmiddelen in te vriezen,
- om ijsblokjes te maken.

Attentie

Let erop dat de deur van de diepvriesruimte goed dicht is. Bij een open deur ontdoien de diepvrieswaren. In het vriesvak vormt zich een dikke laag ijs. Bovendien verspilt u energie door een hoog energieverbruik.

Na het sluiten van de deur van de diepvriesruimte ontstaat onderdruk waardoor een zuigend geluid te horen is. Twee tot drie minuten wachten tot de onderdruk is opgeheven.

Uitvoering van de diepvriesruimte

(niet bij alle modellen)

Diepvrieskalender



De cijfers bij de symbolen geven in maanden de toelaatbare bewaartijd voor de diepvrieswaren aan. Bij kant en klaar gekochte diepvriesproducten altijd letten op de op de verpakking aangegeven invriesdatum of de houdbaarheidsdatum.

Koude-accu

De koude-accu vertraagt bij het uitvallen van de stroom of bij een storing het verwarmen van de opgeslagen diepvrieswaren. De langste bewaartijd wordt bereikt als u de accu direct op de levensmiddelen in het bovenste vak legt.

De koude-accu kan ook voor het tijdelijk koelhouden van levensmiddelen (bijv. in een koeltas) eruit genomen worden.

Levensmiddelen invriezen

Gebruik uitsluitend verse levensmiddelen. Al ingevroren levensmiddelen mogen niet met de nog in te vriezen levensmiddelen in aanraking komen. De levensmiddelen luchtdicht verpakken zodat ze niet uitdrogen of hun smaak verliezen.

Invriescapaciteit

Gegevens over de maximale invriescapaciteit gedurende 24 uur vindt u op het typeplaatje (zie hoofdstuk „Service-dienst”).

Zo verpakt u op de juiste manier:

1. Levensmiddelen in de verpakking leggen.
2. De lucht eruit persen.
3. Het geheel van een goede sluiting voorzien.
4. Vermeld op de pakjes inhoud en invriesdatum.

Niet geschikt voor verpakking:

pakpapier, vetvrij papier, cellofaan, vuilniszakken en gebruikte boodschappentassen.

Voor verpakking geschikt:

kunststof, polyetheen en aluminiumfolie, diepvriesdozen. Deze producten zijn in de handel verkrijgbaar.

Als sluiting geschikt:

elastiekjes, clips van kunststof, touwtjes, koudebestendig plakband e.d. Zakjes en folie van polyetheen kunnen met een folie-lasapparaat worden dichtgelast.

Houdbaarheid van de diepvrieswaren

De houdbaarheid is afhankelijk van het soort levensmiddelen. Bij een temperatuurinstelling van -18°C :

- Vis, worst, klaargemaakte gerechten, brood en banket:
tot **6 maanden**
- kaas, gevogelte, vlees:
tot **8 maanden**
- Groente, fruit:
tot **12 maanden**

Diepvriesproducten inkopen en opslaan

Attentie bij het inkopen van diepvriesproducten:

- Let erop dat de verpakking niet beschadigd is.
- Controleer de houdbaarheidsdatum.
- In de winkel moet de temperatuur in de diepvrieskist -18°C of kouder zijn. Zo niet, dan wordt de bewaartijd van de diepvriesproducten verkort.
- Koop de diepvriesproducten op het allerlaatste moment, breng ze in kranten gewikkeld of in een koeltas snel naar huis.
- Thuis de diepvriesproducten direct in het vriesvak leggen. De diepvriesproducten vóór het verstrijken van de houdbaarheidsdatum consumeren.

Ontdooien van diepvrieswaren

Afhankelijk van soort en bereidingswijze van de levensmiddelen kunt u kiezen uit de volgende mogelijkheden:

- bij omgevingstemperatuur,
- in de koelkast,
- in de elektrische oven, met/zonder heteluchtventilator,
- in de magnetron.

Attentie!

Half of geheel ontdooide diepvrieswaren niet opnieuw invriezen. Pas na het koken of braden kunnen de levensmiddelen opnieuw worden ingevroren.

De maximale bewaartijd wordt hierdoor bekort.

IJs- en waterdispenser

Naar wens kunt u eruit halen/tappen:

- gekoeld water,
- crushed ice,
- ijsblokjes.

⚠ Waarschuwing

Nooit in de opening van de ijsblokjesdispenser grijpen.

Kans op verwondingen!

Attentie!

Leg nooit flessen of levensmiddelen in het ijsblokjesreservoir om snel te laten koelen. De ijsbereider kan geblokkeerd en daardoor beschadigd worden.

Attentie bij ingebruikneming

De ijs- en waterdispenser functioneert alleen als het apparaat op de waterleiding is aangesloten.

Nadat het apparaat in gebruik is genomen duurt het ca. 24 uur tot de eerste portie ijsblokjes is aangemaakt.

Na het aansluiten bevinden zich in de leidingen nog luchtbelletjes.

Het drinkwater net zolang aftappen en weggooien tot het water zonder luchtbelletjes getapt kan worden. De eerste 5 glazen leeggoeien.

Als de ijsblokjesmaker voor het eerst wordt gebruikt: de eerste 30–40 ijsblokjes om hygiënische redenen niet gebruiken.

Aanwijzingen bij het gebruik van de ijsbereider

Als in de diepvriesruimte de vries-temperatuur is bereikt, dan stroomt het water in de ijsbereider waar het in de vakjes tot ijsblokjes bevriest. De kant en klare ijsblokjes vallen automatisch in het ijsblokjesreservoir.

Soms blijven de ijsblokjes aan de zijkant aan elkaar plakken. Meestal laten ze bij het transporteren naar de dispenseropening los.

Als het ijsblokjesreservoir vol is, dan wordt de ijsbereiding automatisch uitgeschakeld.

De ijsbereider kan ca. 140 ijsblokjes binnen 24 uur produceren.

Tijdens het aanmaken van de ijsblokjes is het gezoem van het waterventiel, het binnenstromen van het water in het ijsblokjesreservoir en het vallen van de ijsblokjes te horen.

Let op de kwaliteit van het drinkwater

Alle voor de drinkwaterdispenser gebruikte materialen zijn neutraal van geur en smaak.

Als het water een bijmaak heeft, dan kan dat de volgende oorzaken hebben:

- het mineraal- en chloorgehalte van het drinkwater;
- het materiaal van de waterleiding in huis of van de toevoerleiding;
- de versheid van het drinkwater. Als er lange tijd geen water werd getapt, kan het water „verschaald” smaken. In dit geval ca. 15 glazen water tappen en weggooien.

Smaak en geur van het water kunnen door de installatie van het meegeleverde waterfilter in de watertoevoer verbeterd worden.

Het meegeleverde waterfilter filtert uitsluitend kleine deeltjes uit het toegevoerde water, geen bacteriën of microben.

IJs/water eruit halen

- Toets van de ijs- en waterdispenser (water, crushed ice of ijsblokjes) kiezen.
- Toets net zo lang indrukken tot het glas met de gewenste hoeveelheid gevuld is.

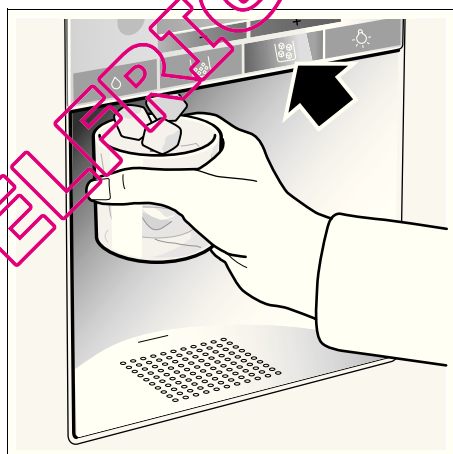
Water tappen:



Tip:

Het water van de waterdispenser is op de juiste temperatuur om te drinken gekoeld. Wilt u kouder water, dan moet u vóór het tappen ijsblokjes in het glas doen.

IJs eruit halen:



Ijsbereider buiten werking stellen

Als er vermoedelijk langer dan 1 week geen ijsblokjes uitgehaald worden (bijv. tijdens een vakantie) dan moet de ijsbereider tijdelijk buiten werking worden gesteld om te voorkomen dat de ijsblokjes aan elkaar vriezen.

- Hiertoe de ijsbereider eruit halen.
- Aan-/Uitschakelaar achter het ijsblokjesreservoir naar beneden drukken – de ijsbereider is ingeschakeld.



- Ijsblokjesreservoir legen en schoonmaken. Reservoir er weer in zetten. Let erop dat het ijsblokjesreservoir op de steunen vastklikt.

Om het apparaat weer in gebruik te nemen:

- Aan-/Uitschakelaar achter het ijsblokjesreservoir naar boven drukken – de ijsbereider is uitgeschakeld.

Attentie!

De beschrijving onder de Aan-/Uitschakelaar geldt alleen voor de Servicedienst. U hoeft hier verder geen aandacht aan te schenken.

Waterfilter

Attentie!

Het apparaat in plaatsen waar de kwaliteit van het water twijfelachtig of niet voldoende bekend is, niet zonder adequate desinfectie voor en na het filteren gebruiken.

Een filterpatroon voor het partikel-tjesfilter kan via de Servicedienst tegen meerprijs besteld worden.

De filterpatroon moet uiterlijk na 6 maanden vervangen worden.

Na verloop van 6 maanden wordt u via de indicatie [filter change] eraan herinnerd de filterpatroon te vervangen.

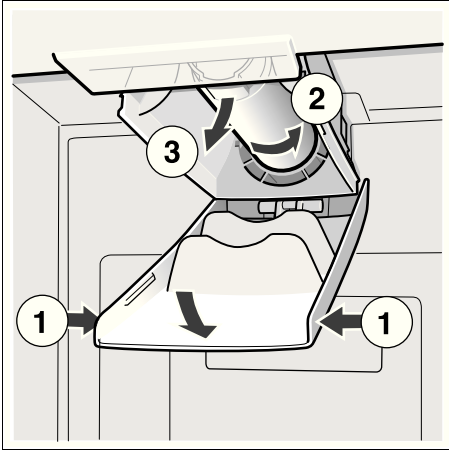
Belangrijke aanwijzingen bij het waterfilter

- Het watersysteem staat na gebruik onder lichte druk. Wees voorzichtig als u het filter eraf haalt!
- Als het apparaat langere tijd niet gebruikt werd of als het water onaangenaam smaakt of ruikt: watersysteem doorspoelen. Hiertoe een aantal minuten water uit de waterdispenser tappen. Als de onaangename smaak of geur blijft bestaan: filterpatroon vervangen.

Vervangen van de filterpatroon

Na verloop van 6 maanden wordt u via de indicatie [filter change] eraan herinnerd de filterpatroon te vervangen (zie hoofdstuk „Speciale functies”).

Filterpatroon als volgt eruit halen:



- Nieuwe filterpatroon erin zetten.
- Een paar liter water uit de waterdispenser tappen. Hierdoor wordt de lucht uit het watersysteem verwijderd.
- Water uit de oude filterpatroon gieten. De filterpatroon kan met het huisvuil worden weggedaan.

QUELFRIGO.COM

Specificatie- en vermogensgegevens

Voor filtermodel: 9000 225 170

Met gebruik van reservepatroon:
9000 077 104

Het model werd door NSF International op ANSI/NSF-Standards 42 & 53 getest en tot het reduceren van de onderstaande substanties gecertificeerd.

De concentratie van de aangegeven in water opgeloste substanties die het systeem binnendringen, werd verlaagd tot een waarde minder dan of gelijk aan de toelaatbare grenswaarde volgens NSF/ANSI 42 en 53 voor uit het apparaat afgevoerd water.

Attentie!

Hoewel de testen onder standaard-laboratoriumvoorwaarden werden uitgevoerd, kan de daadwerkelijke capaciteit hiervan afwijken.



Het systeem werd in model 9000 225 170 door NSF International met betrekking tot ANSI/NSF standaard 53 tot het reduceren van cysten en vertroebelingen alsmede met betrekking tot ANSI/NSF standaard 42 tot het verminderen van chloorsmaak en chloorstank getest en gecertificeerd.

Nominale partikelklasse: I

Nominale gebruiksduur: 2.800 liter

Substantie	Gemiddelde in de watertoevoer	Watertoevoer-concentratie	Waterafvoer-concentratie	Gemiddelde reductie in %	Maximaal toelaatbare concentratie in de waterafvoer	Maximale waterafvoer	Minimale reductie in %	NSF test
Cysten *	166.500	Minimaal 50.000/l	1	99,99	99,95	1	99,99	511077-03
Vertroebeling	10,7	11 x 1 NTU	0,3 l	97,10	0,5 NTU	0,49	95,42	511078-03
Partikelklasse I partikelgrootte >0,5 tot <1 µm	5.700.000	Minimaal 10.000 partikels/ml	30.583	99,52	>85 %	69.000	98,9	511079-03
Chloorsmaak en vertroebeling	1,9	2,0 mg/l ±10%	0,05	97,3	>50 %	0,06	96,84	511081-03

* Op basis van gebruik van cryptosporium parvum-oöcysten.

Toepassingsrichtlijnen/parameters watervoorziening:

Waterdruk 207–827 kPa

Watertemperatuur * 0,6 °C–38 °C

Doorstroomsnelheid 2,83 l/min.

- Het systeem moet volgens de door de fabrikant aanbevolen richtlijnen geïnstalleerd en gebruikt worden.
- Het filter moet om de 6–9 maanden vervangen worden.
- Nieuw filter 5 minuten doorspoelen.
- Nadere gegevens vindt u op de garantietafel.

Dit product mag NIET gebruikt worden als het water microbiologisch schadelijk of van onbekende kwaliteit is, zonder adequate desinfectie voor of na aansluiting op het systeem. Een systeem dat gecertificeerd is voor de reductie van cysten mag gebruikt worden voor gedesinfecteerd water dat eventueel filtreerbare cysten bevat.

Voor het hele systeem (behalve voor de wegwerppatroon) geldt een garantie van een jaar. Met betrekking tot de wegwerppatronen geldt alleen een garantie voor materiaalgebreken en verwerkingsfouten. De gebruiksduur van wegwerppatronen hangt af van de plaatselijke wateromstandigheden, zodat hiervoor geen garantie wordt gegeven.

Nadere informatie over de prijzen van reserveonderdelen is te verkrijgen bij de leverancier van uw apparaat of bij de vertegenwoordiger van onderdelen bij u in de buurt.

Vervaardigd door:

3 M Material Technology (Guangzhou) Ltd.
9 Nanxiang Er road, Science City,
Guangzhou, 510663, P.R. China

Energie besparen

- Het apparaat in een droge, goed te ventileren ruimte plaatsen; niet direct in de zon of in de buurt van een warmtebron (bijv. verwarmingsradiator, fornuis). Gebruik eventueel een isolatieplaat.
- Warme gerechten en dranken eerst laten afkoelen en pas daarna in het apparaat zetten.
- De diepvrieswaren om te ontdooien in de koelkast leggen. Hierdoor benut u de koude van de diepvrieswaren voor het koelen van de levensmiddelen in de koelruimte.
- De Deur van het apparaat zo kort mogelijk openen!

Bedrijfsgeluiden

Heel normale geluiden

Gebrom – de koelmachine loopt. De ventilator van het ventilatiesysteem werkt.

Geborrel, gebruis of geklok – het koelmiddel stroomt door de leidingen. Binnenstromend water in de ijsbereider.

Geklik – de motor wordt in- of uitgeschakeld. Het magneetventiel aan de kraan gaat open of dicht.

Kloppende geluiden – de kant en klare ijsblokjes van de ijsbereider vallen in het ijsblokjesreservoir.

Voorkomen van geluiden

Het apparaat staat niet waterpas

Het apparaat met behulp van een waterpas stellen. Gebruik hiervoor de schroefvoetjes of leg iets onder het apparaat.

Het apparaat staat tegen een ander meubel of apparaat

Het apparaat van het meubel of apparaat ernaast wegschuiven.

Laden, manden of legroosters/-plateaus wiebelen of klemmen

Controleer de delen die eruit gehaald kunnen worden en zet ze eventueel opnieuw in het apparaat.

Flessen of serviesgoed raken elkaar

De flessen of het serviesgoed los van elkaar zetten.

Ontdooien

Diepvriesruimte

Door het volledig automatische Nofrost-systeem blijft de vriesruimte ijsvrij. Ontdooien is overbodig.

Koelruimte

Het apparaat wordt automatisch ontdooid.

Het dooiwater loopt via het afvoergaatje naar een verdampingschaal aan de achterkant van het apparaat.

Apparaat uitschakelen en buiten werking stellen

Uitschakelen van het apparaat

- Uitschakelen van het apparaat.
- Stekker uit het stopcontact trekken.

Buiten werking stellen van het apparaat

Als u het apparaat langere tijd niet gebruikt:

- Watertoevoer naar het apparaat altijd een paar uur voor het uitschakelen onderbreken.
- Alle levensmiddelen uit het apparaat halen.
- Uitschakelen van het apparaat.
- Stekker uit het stopcontact trekken.
- Binnenkant van het apparaat schoonmaken (zie hoofdstuk „Schoonmaken”).

Om geurtjes te voorkomen: deuren open laten staan.

Schoonmaken

Attentie!

Gebruik geen schoonmaak- of oplosmiddelen die zand, chloride of zuren bevatten.

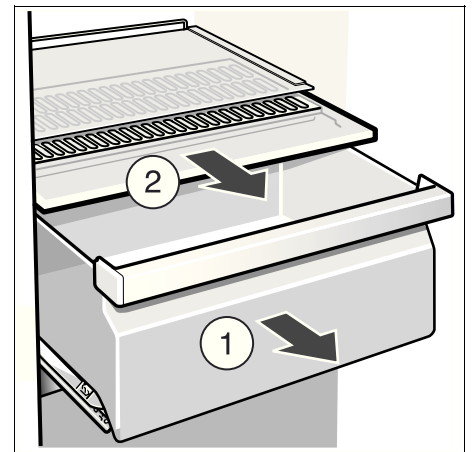
Geen schuursponsjes gebruiken. Op de metalen oppervlakken in het apparaat kan corrosie ontstaan.

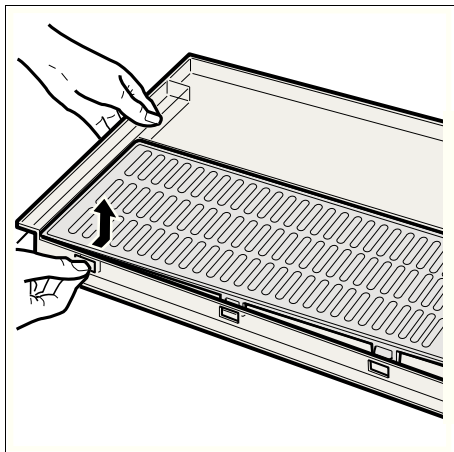
De legplateaus en voorraadvakken mogen niet in de afwasmachine gereinigd worden. Ze kunnen vervormen!

U gaat als volgt te werk:

- Vóór het schoonmaken het apparaat uitschakelen.
- Stekker uit het stopcontact trekken of de zekering losdraaien resp. uitschakelen!
- De diepvrieswaren eruit halen en op een koele plaats bewaren. Koude-accu (indien aanwezig) op de levensmiddelen leggen.
- Het apparaat schoonmaken met een zachte doek en lauw water met een scheutje PH-neutraal schoonmaakmiddel. Het sop mag niet in de verlichting terechtkomen.
- Deurafdichting alleen met schoon water schoonmaken en grondig droogwrijven.
- Na het schoonmaken apparaat weer aansluiten en inschakelen.

Vochtfilter reinigen

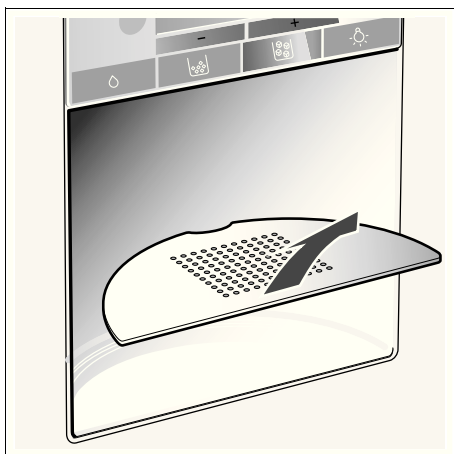




Schoonmaken van de wateropvangschaal

Overtollig water komt terecht in de wateropvangschaal.

Zeef eraf halen om te legen en te reinigen. Wateropvangschaal met een spons of een goed absorberend doekje afwissen.



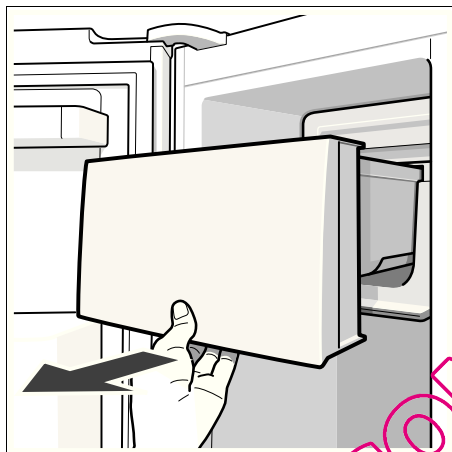
Ijsblokjesreservoir schoonmaken

Als er langere tijd geen ijsblokjes uit de dispenser worden gehaald, dan krimpen de kant en klare ijsblokjes, smaken ze verschaald en plakken ze aan elkaar.

- Reservoir eruit trekken, legen en met lauw water schoonmaken.

Attentie!

Een vol ijsblokjesreservoir is zwaar!



- Reservoir en transportschroefas goed droogwrijven zodat de nieuwe ijsblokjes niet eraan vast kunnen vriezen.

Ijsblokjesreservoir er weer inzetten

- Ijsblokjesreservoir op de steunen helemaal naar achteren schuiven tot het vastklikt.

Attentie!

Als het reservoir niet helemaal naar achteren geschoven kan worden: de transportschroef in het reservoir iets verdraaien of aan de inschuifruimte vastgevroren ijsblokjes verwijderen.

Light

(afhankelijk van het model)

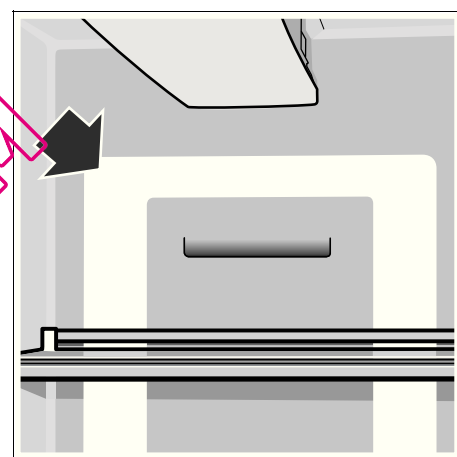
LED-verlichting

Het apparaat is voorzien van een onderhoudsvrije LED verlichting.

Voorzichtig! LED-verlichting

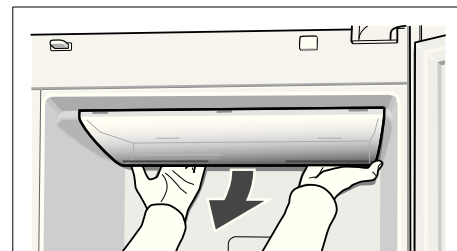
Laserstraling van de klasse 1M (norm IEC 60825). Niet met optische instrumenten direct in de straling kijken. Gevaar voor oogletsel!

Reparaties aan deze verlichting mogen alleen door de Servicedienst of een erkend vakman worden uitgevoerd.



Vervangen van de lampjes in de koel- en diepvriesruimte

- **Attentie!** Zie Let op de omgevingstemperatuur en de beluchting.



- Afdekking eraf halen.
- Lampje vervangen (220–240 V wisselstroom, fitting E14, voor wattage zie het defecte lampje).
- Afdekking weer monteren.

Kleine storingen zelf verhelpen

Voordat u de klantenservice belt:

- Controleer eerst of u aan de hand van de volgende punten de storing kunt verhelpen.
- Voer een zelftest van het apparaat uit (zie hoofdstuk „Zelftest apparaat”).

De kosten van adviezen door de klantenservice zijn voor uw rekening – ook tijdens de garantieperiode!

Storing	Eventuele oorzaak	Oplossing
De temperatuur wijkt erg af van de instelling.		In sommige gevallen is het voldoende om het apparaat gedurende 5 minuten uit te schakelen. Als de temperatuur te warm , is: na enkele uren controleren of de temperatuur de temperatuurinstelling genaderd is. Als de temperatuur te koud , is: de volgende dag de temperatuur nogmaals controleren.
Geen indicatie op het display.	De stekker van het apparaat zit niet goed in het stopcontact. De zekering van de huisinstallatie is uitgeschakeld.	Controleer of er stroom is. De zekering moet zijn ingeschakeld.
Op het display worden „E..” aangegeven.	Elektronica defect.	Inschakelen van de Servicedienst.
Het alarmsignaal is te horen, de temperatuurindicatie van de diepvriesruimte knippert.	In de diepvriesruimte is het te warm! Gevaar voor de diepvrieswaren! <ul style="list-style-type: none"> • De be- en ontluchtingsopeningen zijn afgedekt. • De deur van de diepvriesruimte is open. • Er werden te veel levensmiddelen in één keer ingeladen om in te vriezen. 	Na indrukken van de toets „alarm off/lock” is het alarmsignaal uitgeschakeld en de indicatie knippert niet meer. Op de temperatuurindicatie van de diepvriesruimte wordt gedurende 10 seconden de warmste temperatuur aangegeven die in de diepvriesruimte heeft geheerst. Attentie: Half en geheel ontdooide diepvrieswaren kunnen opnieuw worden ingevroren als vlees en vis niet langer dan een dag, andere diepvrieswaren niet langer dan drie dagen warmer dan +3 °C waren.
De binnenverlichting functioneert niet.	De lichtschakelaar voor de diepvries- of koelruimte zit klem. De verlichting is defect.	Controleer of er beweging in de lichtschakelaar zit. Zie hoofdstuk „Verlichting”.
Het apparaat wordt tijdelijk iets luider.	Niets aan de hand. Het apparaat is op energiebesparend gebruik ingesteld. Onder bepaalde omstandigheden (bijv. activering van de superfunctie) moet het apparaat tijdelijk meer presteren waardoor het iets luider wordt.	
Het apparaat koelt niet. De binnenverlichting functioneert niet.	Stroomuitval; de zekering is uitgeschakeld; de stekker zit niet goed in het stopcontact.	Controleer of er stroom is. De zekering moet zijn ingeschakeld.
De koelmachine wordt steeds vaker en langer ingeschakeld.	De deur van het apparaat werd te vaak geopend. Invriezen van grotere hoeveelheden verse levensmiddelen. De be- en ontluchtingsopeningen zijn afgedekt.	Deur niet onnodig openen. Max. invriescapaciteit niet overschrijden. Afdekkingen verwijderen.
De temperatuur in de koel- resp. diepvriesruimte is te koud.	De temperatuur is te koud ingesteld.	Stel een warmere temperatuur in (zie „Instellen van de temperatuur”).
De diepvrieswaren zijn vastgevroren.		De diepvrieswaren met een bot voorwerp losmaken. Niet met een mes of een scherp voorwerp losmaken.

Water- en ijsdispenser

Storing	Eventuele oorzaak	Oplossing
Hoewel de dispenser langere tijd in werking is, komen er geen ijsblokjes uit.	De kraan is dicht.	Waterkraan openen.
	De watervoorziening is onderbroken. De waterdruk is te laag.	Neem contact op met de installateur.
	De ijsbereider is buiten werking gesteld.	Ijsbereider weer inschakelen (zie „IJs- en waterdispenser, ijsbereider buiten werking stellen”).
	De ijs- en waterdispenser is uitgeschakeld. Op het display brandt „IWD off”.	IJs- en waterdispenser weer inschakelen (zie „IJs- en waterdispenser uitschakelen”).
Hoewel de dispenser langere tijd in werking is, komen er geen ijsblokjes uit.	Te warm in de diepvriesruimte.	Temperatuur in de diepvriesruimte kouder instellen (zie „Instellen van de temperatuur”).
Er zijn ijsblokjes in het ijsblokjesreservoir maar ze komen er niet uit.	De ijsblokjes zijn aan elkaar vastgevroren.	Ijsblokjesreservoir eruit halen en legen.
De ijsblokjes zitten klem in de opening van het ijsblokjesreservoir of in de ijsmaler.		Ijsblokjesreservoir eruit halen en de transportschroefas met de hand verdraaien. Eventueel klem zittende ijsblokjes met een houten staafje losmaken.
De ijsblokjes zijn waterig.	De ijsblokjes werden ontdooid – stroomuitval of de deur van de diepvriesruimte was niet goed dicht.	Ijsblokjesreservoir eruit halen, legen en droogwrijven.
De waterdispenser functioneert niet.	De kraan is dicht.	Waterkraan openen.
	De watervoorziening is onderbroken. De waterdruk is te laag.	Neem contact op met de installateur.
De ijsbereider produceert niet genoeg ijs of de ijsblokjes zijn vervormd.	Het apparaat of de ijsbereider werd pas kort geleden ingeschakeld.	Het duurt ca. 24 uur tot de ijsproductie begint.
	Er werd een grote hoeveelheid ijs uitgehaald.	Het duurt ca. 24 uur tot het ijsblokjesreservoir weer gevuld is.
	Lage waterdruk.	Apparaat alleen op de voorgeschreven waterdruk aansluiten (zie „Apparaat plaatsen en aansluiten”, „Watersluiting”).
	Waterfilter verstopt of verbruikt.	Waterfilter vervangen.

Zelftest apparaat

Het apparaat beschikt over een automatisch zelftestprogramma dat de oorzaken van storingen aangeeft die alleen door de Servicedienst verholpen kunnen worden.

Zelftest starten

- Apparaat uitschakelen en 5 minuten wachten.
- Apparaat weer inschakelen.
- Toetsen „select” en „options” gedurende 5 seconden tegelijkertijd indrukken.

Het zelftestprogramma start. Als op het display „E...” verschijnt, dan gaat het om een storing. Bij deze foutindicaties contact opnemen met de Servicedienst.

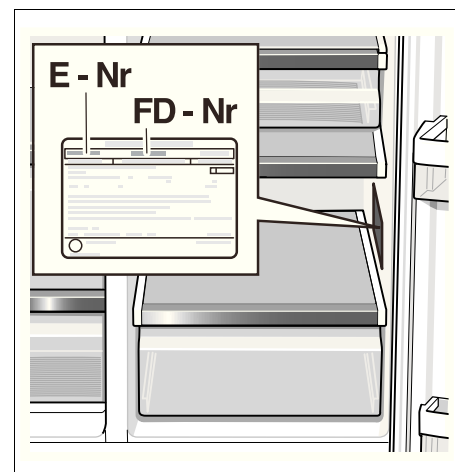
Zelftest apparaat beëindigen

- Toetsen „select” en „options” opnieuw gedurende 5 seconden indrukken.

Servicedienst

Adres en telefoonnummer van de Servicedienst in uw omgeving kunt u vinden in het telefoonboek of in de meegeleverde brochure met serviceadressen. Geef a.u.b. aan de Servicedienst het E-nummer (E-Nr.) en het FD-nummer (FD) van het apparaat op.

U vindt deze gegevens op het typeplaatje.



Door deze nummers aan de Servicedienst door te geven voorkomt u onnodig heen en weer rijden van de monteur en de hieraan verbonden kosten. En de hieraan verbonden kosten.

Robert Bosch Hausgeräte GmbH

Carl-Wery-Straße 34

81739 München

Internet: <http://www.bosch-hausgeraete.de>

QUELFRIGO.COM