

QUELFRIGO.COM

FOR PERFEKTE RESULTATER

Tak fordi du valgte dette produkt fra AEG. Vi har skabt det, så du kan nyde en ulastelig funktionsevne i mange år med nyskabende teknologi, der gør livet lettere – funktioner, som du ikke finder i almindelige apparater. Brug et par minutter på at læse mere – så du kan få det bedste ud af det.

TILBEHØR OG FORBRUGSVARER

I AEG's webbutik kan du finde alt, hvad du har brug for, til at holde alle dine AEG-apparater flotte og perfekt fungerende. Sammen med et stort udvalg af tilbehør, der er designet og udviklet til de høje kvalitetsstandarder, du ville forvente – fra specialkogegej og bestikkurve til flaskeholdere og fine vaskeposer ...



Besøg webbutikken på
www.aeg.com/shop

INDHOLD

- 4 Om sikkerhed
- 6 Betjening
- 7 Ibrugtagning
- 7 Daglig brug
- 8 Nyttige oplysninger og råd
- 9 Vedligeholdelse og rengøring
- 10 Hvis noget går galt
- 12 Tekniske data
- 12 Installation
- 18 Skån miljøet

QUELFRIGO.COM

Der er anvendt følgende symboler i denne brugervejledning:



Vigtige oplysninger om din egen sikkerhed, samt oplysninger om, hvordan du undgår skader på apparatet.



Generelle oplysninger og tips



Miljøoplysninger

Ret til ændringer uden varsel forbeholdes



OM SIKKERHED

Læs denne brugsanvisning igennem (inkl. tips og advarsler), før apparatet installeres og tages i brug. Det forebygger ulykker og sikrer, at apparatet bruges korrekt. For at undgå unødvendige fejl og uheld er det vigtigt at sikre, at alle, der bruger apparatet, er fuldt fortrolige med dets drift og sikkerhedsfunktioner. Gem denne vejledning og sørg for, at den følger med apparatet, hvis det bliver flyttet eller solgt, så alle der bruger apparatet er fortrolige med dets betjening og sikkerhed.

Følg forholdsreglerne i denne brugsanvisning for at undgå skader på personer eller ting. I modsat fald er producenten ikke ansvarlig for eventuelle skader.

Sikkerhed for børn og udsatte personer

- Apparatet er ikke beregnet til at bruges af personer (herunder børn) med nedsat fysisk, sensorisk eller psykisk funktionsevne, eller som mangler den nødvendige erfaring eller viden, med mindre den, der har ansvaret for deres sikkerhed, først har instrueret dem eller har kontrolleret, at de kan betjene det korrekt.

Hold øje med børn for at sikre, at de ikke leger med apparatet.

- Hold alle emballagedele væk fra børn. Der er fare for kvælning.
- Hvis du kasserer apparatet: Tag stikket ud af kontakten, klip netledningen af (så tæt på apparatet som muligt) og fjern døren, så børn ikke kan få elektrisk stød eller smække sig inde i apparatet under leg.
- Hvis dette apparat, der har magnetlås, erstatter et ældre apparat med fjederlås (lås med låsetunge) på døren eller i låget: Sørg for at ødelægge fjederlåsen på det gamle apparat, inden du kasserer det. Det sikrer, at det ikke kan blive en dødsfælde for et barn.

Generelt om sikkerhed



BEMÆRK

Ventilationsåbningerne må ikke blokeres.

- Apparatet er beregnet til opbevaring af madvarer og/eller drikkevarer i en almindelig husholdning, som forklaret i denne brugsanvisning.
- Brug ikke mekaniske redskaber eller andre kunstige hjælpemidler til at fremskynde optøningen.
- Brug ikke andre el-apparater (f.eks. ismaskiner) inde i køleudstyr, med mindre de er godkendt til formålet af producenten.
- Kølekredsløbet må ikke beskadiges.
- Apparatets kølekreds indeholder kølemidlet isobutan (R600a), en naturlig gas med høj biologisk nedbrydelighed. Det er dog brandfarligt.

Sørg for, at ingen af kølekredsens komponenter kan tage skade under transport og installation af apparatet.

Hvis kølekredsen skulle blive beskadiget:

- Undgå åben ild og antændelseskilder
- Luft grundigt ud i det lokale, hvor apparatet står

- Det er farligt at ændre apparatets specifikationer eller forsøge at ombygge det på nogen måde. Enhver skade på ledningen kan give kortslutning, brand og/eller elektrisk stød.



ADVARSEL

Enhver elektrisk komponent (netledning, stik, kompressor) skal udskiftes af et autoriseret serviceværksted eller en autoriseret montør for at undgå fare.

1. Netledningen må ikke forlænges.
 2. Pas på, at stikket ikke bliver klemt eller beskadiget af apparatets bagpanel. Et klemt eller beskadiget stik kan blive overophedet og starte en brand.
 3. Sørg for, at apparatets eltilslutning er let at komme til.
 4. Træk ikke i elledningen.
 5. Sæt ikke stikket i kontakten, hvis kontakten sidder løst. Fare for elektrisk stød eller brand.
 6. Der må ikke tændes for apparatet, hvis lampedækslet ikke sidder på¹⁾ den indvendige pære.
- Apparatet er tungt. Der skal udvises stor forsigtighed ved flytning af det.
 - Rør ikke ved ting fra frostafdelingen med fugtige eller våde hænder. Det kan give hudafskrabninger eller forfrysninger.
 - Undgå at udsætte apparatet for direkte sollys i længere tid.
 - Lamper²⁾ I dette apparat benyttes specialpærer, der er udvalgt alene til husholdningsapparater. De er ikke egnede til oplysning i almindelige rum.

Daglig brug

- Sæt ikke en varm gryde på apparatets plastdele.
- Opbevar ikke brandfarlig gas og væske i apparatet, da de kan eksplodere.
- Følg nøje producentens anvisninger vedr. opbevaring af produktet. Se de relevante vejledninger.

Vedligeholdelse og rengøring

- Sluk for apparatet, og tag stikket ud af kontakten inden rengøring.
- Brug ikke metalgenstande til at rengøre apparatet.
- Efterse jævnligt afløbet i køleskabet for afrymningsvand. Rens afløbet efter behov. Hvis afløbet er blokeret, ophobes der vand i bunden af apparatet.

Installation



Ved tilslutning til lysnet skal vejledningen i de pågældende afsnit nøje følges.

- Pak apparatet ud, og efterse det for skader. Tilslut ikke apparatet, hvis det er beskadiget. Eventuelle skader på apparatet skal straks anmeldes til det sted, hvor det er købt. Gem i så fald emballagen.
- Det anbefales at vente mindst to timer med at tilslutte apparatet, så olien har tid til at løbe tilbage i kompressoren.

1) Hvis der er lampedæksel på.

2) Hvis pæren er aktuel.

- Der skal være tilstrækkelig luftudskiftning rundt om apparatet. Ellers bliver det overophedet. Følg installationsvejledningen for at sikre tilstrækkelig ventilation.
- Så vidt det overhovedet er muligt skal apparatets bagside stå op mod en væg, så man ikke kan komme til at røre eller hænge fast i varme dele (kompressor, kondensator), med risiko for at brænde sig.
- Apparatet må ikke stilles tæt på radiatorer eller komfurer.
- Sørg for, at det er muligt at komme til netstikket, når apparatet er installeret.
- Tilslut kun til drikkevandsledning (vandværksvand).³⁾

Service

- Alt el-arbejde, der kræves til vedligeholdelse af apparatet, skal udføres af en autoriseret el-installatør.
- Dette produkt må kun serviceres af et autoriseret serviceværksted, og der må kun bruges originale reservedele.

Miljøhensyn



Apparatet indeholder ikke gasser, der kan nedbryde ozonlaget, hverken i kølekreds eller isoleringsmaterialer. Apparatet må ikke bortskaffes sammen med husholdningsaffald og jordfyld. Isoleringsskummet indeholder brændbare gasser. Apparatet skal bortskaffes i henhold til gældende bestemmelser. Nærmere oplysninger fås hos kommunens tekniske forvaltning. Undgå at beskadige køleenheden, især på bagsiden ved siden af varmeveksleren. De materialer i apparatet, der er mærket med symbolet , kan genvanvendes.

BETJENING

Tænde

Sæt stikket i stikkontakten.
Drej termostatknappen med uret til en mellemindstilling.

Slukning

Sluk for apparatet ved at dreje termostatknappen til stilling "0".

Temperaturindstilling

Temperaturen reguleres automatisk.
Apparatet betjenes på følgende måde:

- Drej termostatknappen mod lavere indstillinger for at vælge minimum køling.
- Drej termostatknappen mod højere indstillinger for at vælge maksimal køling.



I reglen er en mellemindstilling mest passende.

Når den præcise indstilling vælges, skal man dog huske på, at temperaturen i apparatet afhænger af:

- Rumtemperaturen
- Hvor tit døren åbnes

³⁾ Hvis beregnet til tilslutning til vand.

- Mængden af mad
- Skabets placering.



Hvis den omgivende temperatur er høj eller skabet er helt fyldt, og termostatknappen står på det koldeste trin, kan kompressoren køre konstant, så der dannes rim eller is på bagvæggen. Hvis det sker, sættes termostatknappen på en højere temperatur, så den automatiske afrimning starter, og strømforbruget dermed falder.

IBRUGTAGNING

Indvendig rengøring

Inden apparatet tages i brug vaskes det indvendig (inkl. tilbehør) med lunkent vand tilsat neutral sæbe for at fjerne den typiske lugt af nyt apparat. Tør grundigt efter.

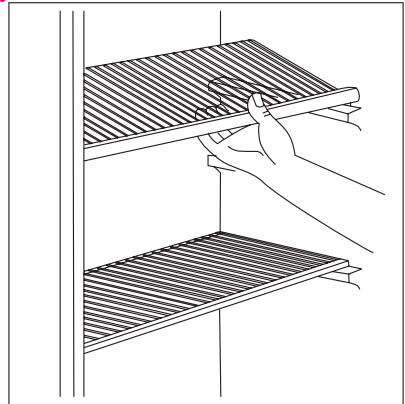


Brug ikke sulfosæbe eller skuremiddel. Det vil skade overfladen.

DAGLIG BRUG

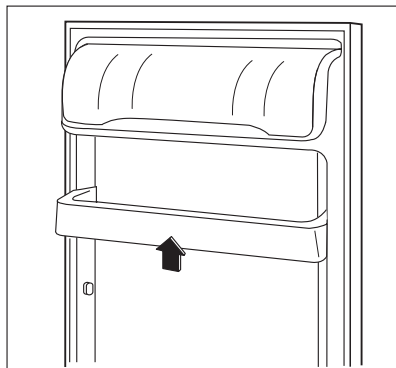
Flytbare hylder

Køleskabets vægge har en række skinner, så hylderne kan placeres efter ønske.



Placering af dørhylder

Hylderne i døren kan sættes i forskellig højde, så der er plads til madvarer af forskellig størrelse. For at tilpasse hylderne skal du gøre følgende: træk gradvist hylden i pilens retning, indtil hylden er fri og sæt den derpå i den ønskede højde.



NYTTIGE OPLYSNINGER OG RÅD

Normale driftslyde

- Undertiden kan der høres en svag gurglen eller boblen, når kølemidlet pumpes gennem spiralerne eller rørene. Det er normalt.
- Når kompressoren kører, pumpes kølemidlet rundt, og der kommer en snurrende og pulserende lyd fra kompressoren. Det er normalt.
- Varmeudvidelsen kan give pludselige knæklyde. Det er et naturligt og ufarligt fysisk fænomen. Det er normalt.
- Når kompressoren tænder og slukker kan der høres et svagt klik fra termostatknappen. Det er normalt.

Energisparetips

- Åbn døren så lidt som muligt, og lad den ikke stå åben længere end højst nødvendigt.
- Hvis den omgivende temperatur er høj, termostatknappen står på det koldeste trin, og skabet er helt fyldt, kan kompressoren køre konstant, så der dannes rim eller is på fordamperen. Hvis det sker, sættes knappen på en lavere indstilling, så den automatiske af-rimning starter, og strømforbruget dermed falder.

Råd om køling af friske madvarer

Sådan holder maden sig bedst:

- Sæt ikke dampende varm mad eller drikke i køleskabet
- Læg låg på maden eller pak den ind, især hvis den lugter stærkt
- Placer maden, så luften kan cirkulere frit rundt om den

Råd om køling

Nyttige tip:

Kød (alle slags): Pakkes ind i polyætylenposer og lægges på glashylden over grøntsagsskuffen.

Det er kun sikkert at opbevare kød på denne måde i 1-2 dage.

Tilberedt mad, pålæg, kolde retter og lignende: Bør pakkes ind og kan stilles på alle hylder.

Frukt og grønt: Bør rengøres grundigt og lægges i den/de særlige skuffe(r).

Smør og ost: Bør lægges i specielle lufttætte beholdere eller pakkes ind i alufolie eller poly-ætylenposer, så luften holdes bedst muligt ude.

Mælkeflasker: Bør have låg på og opbevares i flaskehylden i døren.

Bananer, kartofler, løg og hvidløg behøver ikke at lægges i køleskab, med mindre de er pakket ind.

VEDLIGEHOLDELSE OG RENGØRING



BEMÆRK

Kobl apparatet fra strømforsyningen, før der udføres nogen som helst form for vedligeholdelse.



Apparatets kølesystem indeholder klorbrinter; Service og påfyldning må derfor kun udføres af en autoriseret tekniker.

Regelmæssig rengøring

Apparatet skal jævnlig rengøres:

- Vask det indvendig (inkl. tilbehør) med lunkent vand tilsat neutral sæbe.
- Efterse jævnlig dørpakningerne, og tør dem af, så de er rene og fri for belægninger.
- Skyl og tør grundigt af.



Undgå at trække i, flytte eller beskadige evt. rør og/eller ledninger i skabet.

Brug aldrig sulfosæbe, skurepulver, stærkt parfumeret rengøringsmiddel eller voksprodukter til indvendig rengøring af skabet. Det skader overfladen og efterlader kraftig lugt.

Rens kondensatoren (det sorte gitter) og kompressoren bag på skabet med en børste eller støvsuger. Det øger apparatets ydeevne og sparer strøm.



Pas på ikke at beskadige kølesystemet.

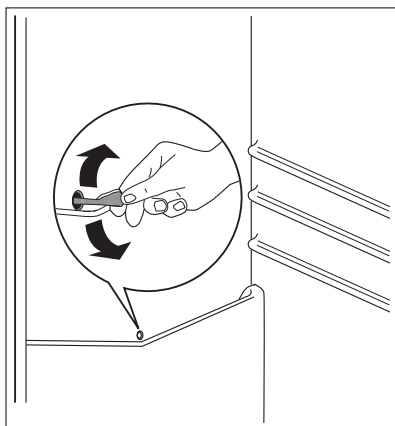
Mange rengøringsmidler til køkkener indeholder kemikalier, der kan angribe og evt. beskadige de anvendte plastmaterialer i apparatet. Derfor anbefales det, at kabinettet udvendig kun rengøres med varmt vand tilsat lidt opvaskemiddel.

Sæt stikket i stikkontakten efter rengøringen.

Afrimning af køleskabet

Under normal drift afrimes fordampere i køleafdelingen automatisk, hver gang motorkompressoren standser. Afrimningsvandet ledes ud gennem en rende og ned i en særlig beholder bag på apparatet (over motorkompressoren), hvor det fordamper.

Afløbet til afrimningsvand sidder midt i renden i køleafdelingen. Det skal jævnlig renses, så vandet ikke løber over og drypper ned på maden i skabet. Brug den medfølgende special-flaskerenser, der sidder i afløbshullet ved leveringen.



Pause i brug

Tag følgende forholdsregler, når apparatet ikke skal bruges i længere tid:

1. tag stikket ud af stikkontakten
2. tag al maden ud
3. afrim og rengør apparatet og alt tilbehør
4. lad døren/dørene stå åbne for at forebygge ubehagelig lugt.



Hvis der skal være tændt for skabet: Bed nogen se til det en gang imellem, så maden ikke bliver fordærvet, hvis der har været strømsvigt.

HVIS NOGET GÅR GALT



ADVARSEL

Inden fejlfinding skal stikket tages ud af kontakten.

Fejl, der ikke er nævnt i denne brugsanvisning, må kun afhjælpes af en autoriseret installatør eller anden fagmand.



Der kommer lyde under normal drift (kompressor, kølekredsløb).

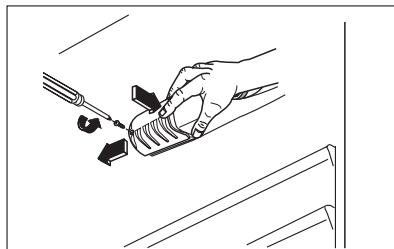
Fejl	Mulig årsag	Løsning
Apparatet støjer	Apparatet står ikke fast	Kontroller, at apparatet står stabilt (alle fire fødder skal hvile på gulvet)
Apparatet virker ikke. Pæren lyser ikke.	Der er slukket for apparatet.	Tænd for apparatet.
	Stikket er ikke sat rigtigt i kontakten.	Sæt stikket helt ind i kontakten.

Fejl	Mulig årsag	Løsning
	Der er ingen strøm til apparatet. Der er ingen strøm i stikkontakten.	Prøv at tilslutte et andet elektrisk apparat til den pågældende stikkontakt. Kontakt en autoriseret installatør.
Pæren lyser ikke.	Pæren er i standby.	Luk og åbn døren.
	Pæren er sprunget.	Se under "Udskiftning af pæren".
Kompressoren kører hele tiden.	Temperaturen er ikke indstillet korrekt.	Vælg en højere temperatur.
	Døren er ikke lukket korrekt.	Se under "Lukning af døren".
	Døren er blevet åbnet for tit.	Lad ikke døren stå åben længere end nødvendigt.
	Madvarernes temperatur er for høj.	Lad madvarerne køle ned til stuetemperatur, før de sættes i skabet.
	Der er for høj rumtemperatur.	Senk rumtemperaturen.
Der løber vand ned ad bagpladen i køleskabet.	Under automatisk afrimning smelter rim på bagpladen.	Det er normalt.
Der løber vand ind i køleskabet.	Afløbet til afrimningsvand er tilstoppet.	Rens afløbet.
	Madvarer blokerer, så vandet ikke kan løbe ned i vandbeholderen.	Sørg for, at madvarerne ikke rører bagpladen.
Der løber vand ud af skabet.	Afrimningsvandet løber ikke fra afløbet og ned i beholderen over kompressoren.	Sæt afløbet til afrimningsvand på fordampersbeholderen.
Temperaturen i skabet er for lav.	Temperaturen er ikke indstillet korrekt.	Vælg en højere temperatur.
Temperaturen i skabet er for høj.	Temperaturen er ikke indstillet korrekt.	Vælg en lavere temperatur.
	Døren er ikke lukket korrekt.	Se under "Lukning af døren".
	Madvarernes temperatur er for høj.	Lad madvarerne køle ned til stuetemperatur, før de sættes i skabet.
	Der er lagt for store mængder mad i på samme tid.	Læg mindre mad i ad gangen.
Temperaturen i køleafdelingen er for høj.	Der er ingen cirkulation af kold luft i apparatet.	Sørg for, at der er cirkulation af kold luft i apparatet.

Udskiftning af pære

1. Tag stikket ud af kontakten.
2. Fjern skruen i lampedækslet.

3. Fjern lampedækslet (se ill.).
4. Udskift den brugte pære med en, der har samme effekt, og som er specielt beregnet til husholdningsapparater (den maksimale effekt er angivet på lampedækslet).
5. Monter lampedækslet.
6. Stram skruen i lampedækslet.
7. Sæt stikket i stikkontakten.
8. Åbn døren. Se efter, at lampen lyser.



Lukke døren

1. Rengør dørpakningerne.
2. Juster døren, hvis den ikke slutter tæt. Se under "Installation".
3. Udskift evt. defekte dørpakninger. Kontakt servicecenteret.

TEKNISKE DATA

Mål		
	Højde	1250 mm
	Bredde	550 mm
	Dybde	612 mm
Spænding		230 V
Frekvens		50 Hz

De tekniske specifikationer fremgår af typeskiltet indvendig i skabet, på venstre væg, samt af energimærket.

INSTALLATION



ADVARSEL

Læs afsnittet "Om sikkerhed" omhyggeligt, før apparatet installeres for at forebygge ulykker, og sikre at det bruges korrekt.

Opstilling

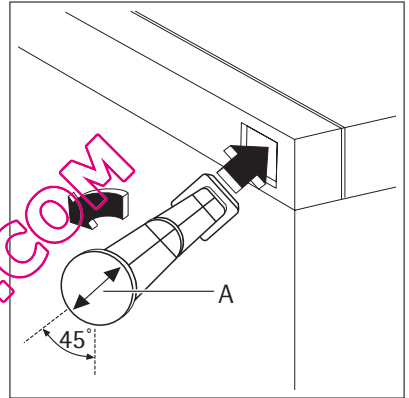
Apparatet kan også opstilles indendørs på et tørt, ventileret sted (garage eller kælder), men fungerer bedst, hvis det står et sted, hvor omgivelsernes temperatur svarer til den klimaklasse, der er angivet på apparatets typeskilt:

Klimaklasse	Omgivelsestemperatur
SN	+10°C til + 32°C
N	+16 °C til + 32°C
ST	+16 °C til + 38°C
T	+16 °C til + 43 °C

Afstandsstykker, bagpå

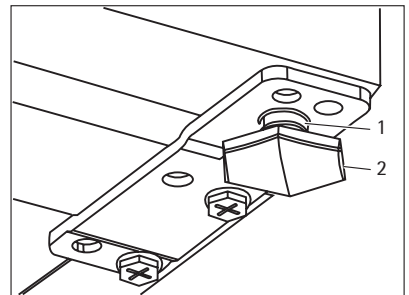
I posen med brugsanvisningen ligger der to afstandsstykker, der skal monteres som vist på tegningen.

1. Sæt afstandsstykkerne ind i hullerne. Se efter, at pilen (A) vender som vist på tegningen.
2. Drej afstandsstykkerne 45° mod uret, til de låses fast.



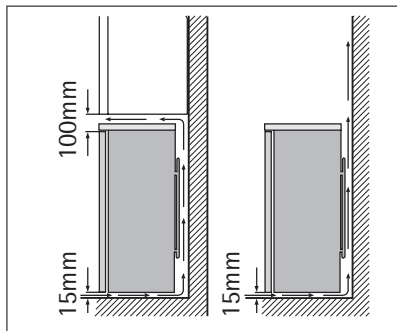
Nivellering

Ved opstillingen skal det sikres, at apparatet er i vater. Det gøres med to justeringsfødder i bunden, under apparatets forkant (2). Juster evt. foden ved at fjerne afstandsstykket (1).



Placering

Apparatet skal opstilles i god afstand fra varmekilder som radiatorer, varmtvandsbeholdere, direkte sollys etc. Sørg for, at luften kan cirkulere frit bag kabinettet. Afstanden mellem kabinettets øverste del og overskabet skal være mindst 100 mm for at sikre optimal ydelse, hvis apparatet anbringes under et overskab. Ideelt bør apparatet dog ikke placeres under overskabe. Apparatet kan sættes præcis i vater med en eller flere af de justerbare fødder i bunden af skabet. Hvis kabinettet skal stå i et hjørne, med hængselsiden mod væggen, skal der mindst være 10 mm til væggen, så døren kan åbnes så meget, at hylderne kan tages ud.



ADVARSEL

Det skal være muligt at koble apparatet fra lysnettet. Efter installationen skal stikket derfor være let at komme til.

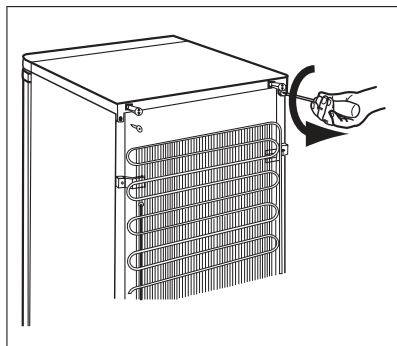
Vending af dør



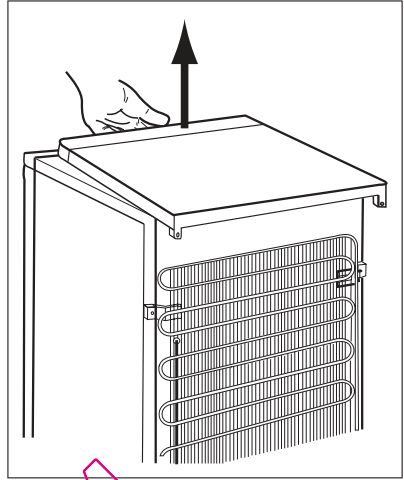
Under de følgende operationer anbefales det, at få en hjælper til at holde godt fast i skabets dør/døre, mens arbejdet udføres.

Døren vendes på følgende måde:

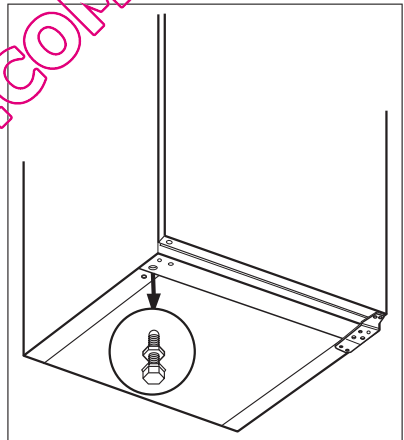
1. Tag stikket ud af kontakten.
2. Skru de to skruer på bagsiden ud.



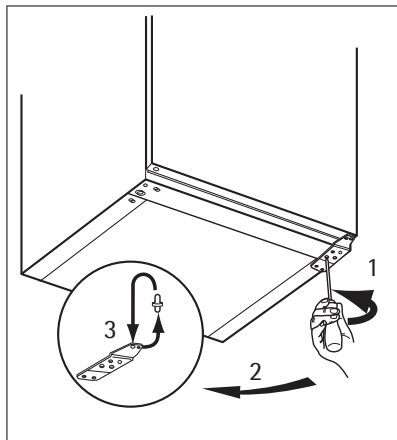
3. Skub toppladen tilbage, og løft den op.



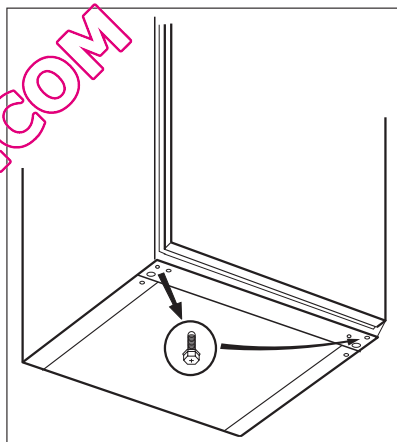
4. Skru de to justeringsfødder af.



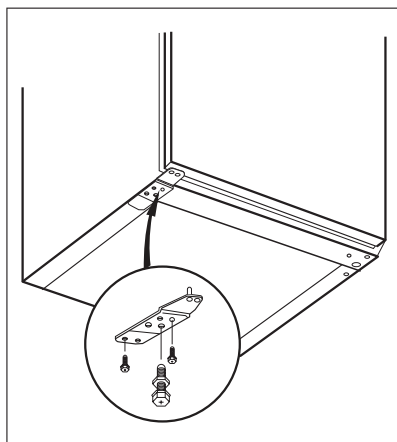
5. Skru skruerne i dørens nederste hængsel ud. Tag hængslet af. Flyt tappen i pilens retning.



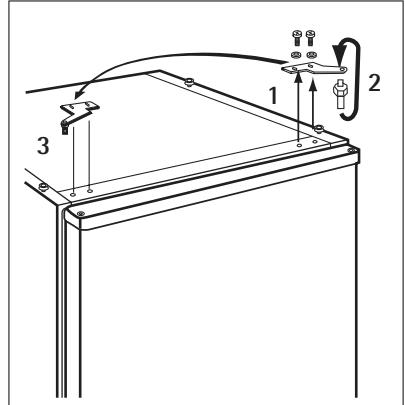
6. Skru skruen ud, og monter den i modsatte side.



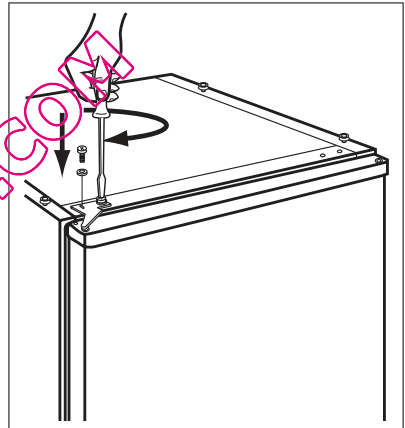
7. Monter hængslet på modsatte side.
8. Skru de to justeringsfødder i.
9. Skru skruerne i dørens øverste hængsel ud.



10. Tag hængslet af. Flyt tappen i pilens retning. Montér hængslet i modsatte side.



11. Stram dørhængslet.
 12. Sæt toppladen på.
 13. Skub toppladen fremefter.
 14. Skru de to skruer på bagsiden i.



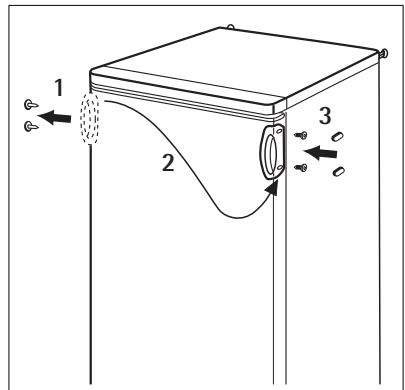
15. Afmonter grebet og genmonter det på modsatte side i modsatte side.
 16. Sæt apparatet på plads, bring det i vater, og vent mindst fire timer med at tilslutte det til lysnettet.

Foretag en sidste kontrol for at sikre, at:

- Alle skruer er strammet.
- Døren åbner og lukker rigtigt.

Undertiden slutter pakningen ikke perfekt til kabinettet, hvis omgivelserne er kolde (dvs. om vinteren). Hvis dette er tilfældet, skal du lade pakningen tilpasse sig selv.

Kontakt Electrolux A/S, hvis du ikke selv vil vende døren. Electrolux A/S kan tilbyde at ændre dørens åbningsretning mod betaling.




Elektrisk tilslutning

Inden tilslutning til lysnettet skal det kontrolleres, at spændingen og frekvensen på typeskiltet svarer til boligens forsyningsstrøm.

Apparatet skal tilsluttes jord. Stikket på netledningen har en kontakt til dette formål. Hvis der ikke er jord på stikkontakten, tilsluttes apparatet en særskilt jordforbindelse i h.t. Stærkstrømsreglementet. Spørg en autoriseret installatør til råds.

Producenten fralægger sig ethvert ansvar, hvis de nævnte sikkerhedsregler ikke overholdes. Apparatet er i overensstemmelse med følgende. EU-direktiver.

SKÅN MILJØET

Symbolet  på produktet eller på pakken angiver, at dette produkt ikke må behandles som husholdningsaffald. Det skal i stedet overgives til en affaldsstation for behandling af elektrisk og elektronisk udstyr. Ved at sørge for at dette produkt bliver bortskaffet på den rette måde, hjælper du med til at forebygge eventuelle negative påvirkninger af miljøet og af personers helbred, der ellers kunne forårsages af forkert bortskaffelse af dette produkt. Kontakt det lokale kommunekontor, affaldsselskab eller den forretning, hvor produktet er købt, for yderligere oplysninger om genanvendelse af dette produkt.

QUELFRIGO.COM

VOOR PERFECTE RESULTATEN

Bedankt dat u voor dit AEG product heeft gekozen. Dit apparaat is ontworpen om vele jaren uitstekend te presteren, met innovatieve technologieën die het leven gemakkelijker helpen maken – functies die gewone apparaten wellicht niet hebben. Neem een paar minuten de tijd om het door te lezen zodat u er optimaal van kunt profiteren.

ACCESSOIRES EN VERBRUIKSARTIKELN

In de AEG webshop vindt u alles wat u nodig heeft om al uw apparaten van AEG mooi te houden en perfect te laten functioneren. Ook vindt u hier een groot aantal accessoires die zijn ontworpen en gebouwd volgens de hoge kwaliteitsnormen die u verwacht, van speciaal kookgerei tot bestekmandjes en van flessenhouders tot waszakken...



Bezoek onze webshop op
www.aeg.com/shop

INHOUD

21	Veiligheidsinformatie
23	Bediening
24	Het eerste gebruik
25	Dagelijks gebruik
25	Nuttige aanwijzingen en tips
26	Onderhoud en reiniging
28	Problemen oplossen
30	Technische gegevens
30	Montage
35	Het milieu

QUELFRIGO.COM

In deze gebruiksaanwijzing worden de volgende symbolen gebruikt:



Belangrijke informatie over uw persoonlijke veiligheid en informatie over het voorkomen van schade aan het apparaat.



Algemene informatie en tips



Milieu-informatie

Wijzigingen voorbehouden



VEILIGHEIDSINFORMATIE

In het belang van uw veiligheid en om een correct gebruik te kunnen waarborgen is het van belang dat u, alvorens het apparaat te installeren en in gebruik te nemen, deze gebruiksaanwijzing, inclusief de tips en waarschuwingen, grondig doorleest. Om onnodige vergissingen en ongevallen te voorkomen is het belangrijk ervoor te zorgen dat alle mensen die het apparaat gebruiken, volledig bekend zijn met de werking ervan en de veiligheidsvoorzieningen. Bewaar deze instructies en zorg ervoor dat zij bij het apparaat blijven als het wordt verplaatst of verkocht, zodat iedereen die het apparaat gedurende zijn hele levensduur gebruikt, naar behoren is geïnformeerd over het gebruik en de veiligheid van het apparaat. Voor de veiligheid van mensen en eigendommen dient u zich aan de voorzorgsmaatregelen uit dit instructieboekje te houden, de fabrikant is niet verantwoordelijk voor schade die door het niet opvolgen van de aanwijzingen veroorzaakt is.

Veiligheid van kinderen en kwetsbare mensen

- Dit apparaat is niet bedoeld voor gebruik door personen (waaronder begrepen kinderen) met verminderde fysieke, zintuiglijke vermogens of een gebrek aan ervaring en kennis, tenzij dit onder toezicht gebeurt van een voor hun veiligheid verantwoordelijke persoon of tenzij zij van een dergelijke persoon instructie hebben ontvangen over het gebruik van het apparaat.
Houd kinderen uit de buurt om te voorkomen dat ze met het apparaat gaan spelen.
- Houd alle verpakkingsmateriaal buiten het bereik van kinderen. Gevaar voor verstikking.
- Als u het apparaat afdankt trek dan de stekker uit het stopcontact, snij de voedingskabel door (zo dicht mogelijk bij het apparaat) en verwijder de deur om te voorkomen dat kinderen een elektrische schok krijgen of zichzelf in het apparaat opsluiten.
- Als dit apparaat, dat voorzien is van een magnetische deursluiting, een ouder apparaat vervangt, dat voorzien is van een veerslot (slot) op de deur of het deksel, zorg er dan voor dat u het slot onbruikbaar maakt voordat u het oude apparaat weggooit. Dit voorkomt dat kinderen erin opdesloten kunnen raken.

Algemene veiligheid



LET OP!

Houd de ventilatie-openingen altijd vrij van obstructies.

- Dit apparaat is bedoeld voor het bewaren van levensmiddelen en/of dranken in een gewoon huishouden, zoals uitgelegd in dit instructieboekje.
- Gebruik geen mechanische hulpmiddelen of kunstgrepen om het ontdooiproces te versnellen.
- Gebruik geen andere elektrische apparaten (bijvoorbeeld ijsmachines) in koelkasten, tenzij ze voor dit doel goedgekeurd zijn door de fabrikant.
- Let op dat u het koelcircuit niet beschadigt.
- Het koelmiddel isobutaan (R600a) bevindt zich in het koelcircuit van het apparaat, dit is een natuurlijk gas dat weliswaar milieuvriendelijk is, maar ook uiterst ontvlambaar. Controleer of de onderdelen van het koelcircuit tijdens transport en installatie van het apparaat niet beschadigd zijn geraakt.

Indien het koelcircuit beschadigd is:

- open vuur en ontstekingsbronnen vermijden
- de ruimte waar het apparaat zich bevindt grondig ventileren
- Het is gevaarlijk om wijzigingen aan te brengen in de specificaties of dit product op enigerlei wijze te modificeren. Een beschadigd netsnoer kan kortsluiting, brand en/of een elektrische schok veroorzaken.



WAARSCHUWING!

Alle elektrische onderdelen (netsnoer, stekker, compressor) mogen om gevaar te voorkomen uitsluitend worden vervangen door een erkende onderhoudsdienst of gekwalificeerd onderhoudspersoneel.

1. Het netsnoer mag niet verlengd worden.
 2. Verzeker u ervan dat de stekker niet platgedrukt of beschadigd wordt door de achterkant van het apparaat. Een platgedrukte of beschadigde stekker kan oververhit raken en brand veroorzaken.
 3. Verzeker u ervan dat u de stekker van het apparaat kunt bereiken.
 4. Trek niet aan het snoer.
 5. Als de stekker los zit, steek hem dan niet in het stopcontact. Dan bestaat er een risico op een elektrische schok of brand.
 6. U mag het apparaat niet gebruiken zonder de afdekking van het lampje⁵⁾ voor de binnerverlichting.
- Dit apparaat is zwaar. Wees voorzichtig als u het apparaat verplaatst.
 - Haal geen artikelen uit het vriesvak en raak ze niet aan als uw handen vochtig/nat zijn, dit kan uw huid beschadigen of vrieswonden veroorzaken.
 - Stel het apparaat niet langdurig bloot aan direct zonlicht.
 - Gloeilampjes⁶⁾ gebruikt voor dit apparaat is een speciaal lampje voor huishoudelijke apparaten. De lampjes zijn niet geschikt voor de verlichting van ruimtes.

Dagelijks gebruik

- Zet geen hete potten op de kunststof onderdelen in het apparaat.
- Bewaar geen brandbare gassen of vloeistoffen in het apparaat, deze kunnen ontploffen.
- U dient zich strikt te houden aan de aanbevelingen van de fabrikant van het apparaat met betrekking tot het bewaren van voedsel. Raadpleeg de betreffende aanwijzingen.

Onderhoud en reiniging

- Schakel het apparaat uit en trek de stekker uit het stopcontact voordat u onderhoudshandelingen verricht.
- Maak het apparaat niet met metalen voorwerpen schoon.
- Controleer de afvoer in de koelkast regelmatig op dooiwater. Reinig de afvoer, indien nodig. Als de afvoer verstopt is, zal er zich water onder in het apparaat verzamelen.

⁵⁾ Als er een afdekking voor het lampje is voorzien.

⁶⁾ Als er is voorzien in een lamp.

Installatie



Voor de aansluiting van elektriciteit dienen de instructies in de desbetreffende paragrafen nauwgezet te worden opgevolgd.

- Pak het apparaat uit en controleer of er beschadigingen zijn. Sluit het apparaat niet aan als het beschadigd is. Meld mogelijke beschadigingen onmiddellijk bij de winkel waar u het apparaat gekocht heeft. Gooi in dat geval de verpakking niet weg.
- Wij adviseren u om 4 uur te wachten voordat u het apparaat aansluit, dan kan de olie terugvloeien in de compressor.
- Rond het apparaat dient adequate luchtcirculatie te zijn, anders kan dit tot oververhitting leiden. Om voldoende ventilatie te verkrijgen de instructies met betrekking tot de installatie opvolgen.
- De achterkant dient zo mogelijk tegen een muur geplaatst te worden, teneinde te voorkomen dat hete onderdelen (compressor, condensator) aangeraakt kunnen worden en brandwonden veroorzaken.
- Het apparaat mag niet vlakbij radiatoren of kooktoestellen geplaatst worden.
- Verzeker u ervan dat de stekker bereikbaar is nadat het apparaat geïnstalleerd is.
- Sluit het apparaat alleen aan op een drinkwaterleiding.⁷⁾

Onderhoud

- Alle elektrotechnische werkzaamheden die noodzakelijk zijn voor het uitvoeren van onderhoud aan het apparaat, dienen uitgevoerd te worden door een gekwalificeerd elektricien of competent persoon.
- Dit product mag alleen worden onderhouden door een erkend onderhoudscentrum en er dient alleen gebruik te worden gemaakt van originele reserveonderdelen.

Bescherming van het milieu



Dit apparaat bevat geen gassen die de ozonlaag kunnen beschadigen, niet in het koelcircuit en evenmin in de isolatiematerialen. Het apparaat mag niet worden weggegooid bij het normale huishoudelijke afval. Het isolatieschuim bevat ontvlambare gassen: het apparaat moet weggegooid worden conform de van toepassing zijnde regels die u bij de lokale overheidsinstanties kunt verkrijgen. Voorkom beschadiging aan de koeleenheid, vooral aan de achterkant bij de warmtewisselaar. De materialen die gebruikt zijn voor dit apparaat en die voorzien zijn van het symbool ♻ zijn recyclebaar.

BEDIENING

Inschakelen

Steek de stekker in het stopcontact.
Draai de thermostaatknop op een gemiddelde stand.

Uitschakelen

Draai de thermostaatknop op de stand "0" om het apparaat uit te schakelen.

⁷⁾ Indien er een wateraansluiting voorzien is.

Temperatuurregeling

De temperatuur wordt automatisch geregeld.

Ga als volgt te werk om het apparaat in werking te stellen:

- draai de thermostaatknop op een lagere stand om de minimale koude te verkrijgen.
- draai de thermostaatknop op een hogere stand om de maximale koude te verkrijgen.



Een gemiddelde instelling is over het algemeen het meest geschikt.

De exacte instelling moet echter gekozen worden rekening houdend met het feit dat de temperatuur in het apparaat afhankelijk is van:

- de omgevingstemperatuur
- hoe vaak de deur geopend wordt
- de hoeveelheid voedsel die bewaard wordt
- plaatsing van het apparaat.



Als de omgevingstemperatuur hoog is of als het apparaat volledig gevuld is en de thermostaatknop op de koudste instelling staat, kan het apparaat continu werken waardoor er ijs op de achterwand gevormd wordt. In dat geval moet de knop op een hogere temperatuur gezet worden om automatische ontdooiing mogelijk te maken en zodoende het energieverbruik te beperken.

HET EERSTE GEBRUIK

De binnenkant schoonmaken

Voordat u het apparaat voor de eerste keer gebruikt, wast u de binnenkant en de interne accessoires met lauwwarm water en een beetje neutrale zeep om de typische geur van een nieuw product weg te nemen. Droog daarna grondig af.

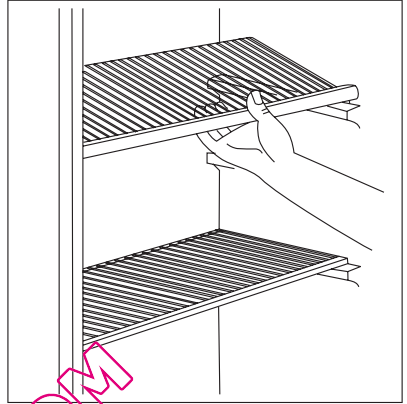


Gebruik geen oplosmiddelen of schuurpoeders. Deze beschadigen de lak.

DAGELIJKS GEBRUIK

Verplaatsbare schappen

De wanden van de koelkast zijn voorzien van een aantal geleiders zodat de schappen op de gewenste plaats gezet kunnen worden.

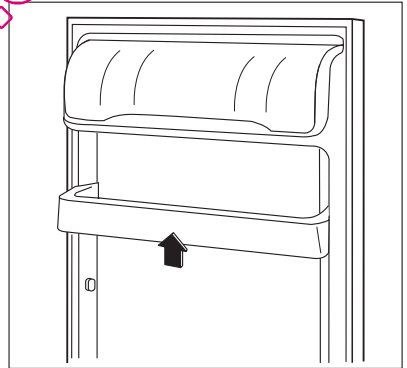


Het plaatsen van de deurschappen

Om het bewaren van voedselpakketten van verschillende afmetingen mogelijk te maken, kunnen de schappen op verschillende hoogtes geplaatst worden.

Om deze aanpassingen uit te voeren, gaat u als volgt te werk:

trek het schap geleidelijk in de richting van de pijlen totdat het los komt en plaats het op een andere gewenste hoogte terug.



NUTTIGE AANWIJZINGEN EN TIPS

Normale bedrijfsgeluiden

- U kunt een zwak gorgelend en borrelend geluid horen wanneer het koelmiddel door leidingen wordt gepompt. Dat is normaal.
- Als de compressor aan staat, wordt het koelmiddel rondgepompt en dan zult u een zoemend en kloppend geluid van de compressor horen. Dat is normaal.
- De thermische uitzetting kan een plotseling krakend geluid veroorzaken. Dit is een natuurlijk, niet gevaarlijk fysisch verschijnsel. Dat is normaal.
- Als de compressor in- of uitgeschakeld wordt, zult u een zacht "klikje" van de thermostaat horen. Dat is normaal.

Tips voor energiebesparing

- De deur niet vaker openen of open laten staan dan strikt noodzakelijk.
- Als de omgevingstemperatuur hoog is, de thermostaatknop op een lage temperatuur staat en het apparaat volledig gevuld is, kan de compressor continu aan staan waardoor er ijs op de verdampers ontstaat. Als dit gebeurt, zet u de thermostaatknop naar een warmere instelling om de koelkast automatisch te laten ontdooien en zo elektriciteitsverbruik te besparen.

Tips voor het koelen van vers voedsel

Om de beste prestatie te verkrijgen:

- Zet geen warm voedsel of verdampende vloeistoffen in de koelkast
- dek het voedsel af of verpak het, in het bijzonder als het een sterke geur heeft
- plaats het voedsel zodanig dat de lucht er vrijelijk omheen kan circuleren

Nuttige tips voor het koelen

Nuttige tips:

Vlees (alle soorten) in plastic zakken verpakken en op het glazen schap leggen, boven de groentelade.

Bewaar het, voor de veiligheid, slechts een of maximaal twee dagen op deze manier.

Gekookt voedsel, koude schotels, enz.: deze moeten afgedekt worden en mogen op willekeurige wijze geplaatst worden.

Fruit en groente: deze moeten zorgvuldig schoongemaakt worden en in de speciaal daarvoor bedoelde lade(n) geplaatst worden.

Boter en kaas: dit moet in speciale lichtdichte bakjes gelegd of in aluminiumfolie of plastic zakjes gewikkeld worden om zoveel mogelijk lucht buiten te sluiten.

Melkflessen: deze moeten een afdekkop hebben en opgeslagen worden in het flessenrek in de deur.

Bananen, aardappelen, uien en knoflook, indien niet verpakt, mogen niet in de koelkast bewaard worden.

ONDERHOUD EN REINIGING



LET OP!

Voordat u welke onderhoudshandeling dan ook verricht, de stekker uit het stopcontact trekken.



Het koelcircuit van dit apparaat bevat koolwaterstoffen; onderhoud en herladen mag alleen uitgevoerd worden door bevoegde technici.

Periodieke reiniging

Het apparaat moet regelmatig worden schoongemaakt:

- maak de binnenkant en de accessoires schoon met lauw water en wat neutrale zeep.
- controleer de afdichtingen regelmatig en wrijf ze schoon om u ervan te verzekeren dat ze schoon zijn en vrij van restjes zijn.
- spoel ze af en maak ze grondig droog.



Trek niet aan leidingen en/of kabels aan de binnenkant van de kast en verplaats of beschadig ze niet.

Gebruik nooit schoonmaakmiddelen, schuurpoeders, erg geperfumeerde reinigingsproducten en waspolijstmiddelen om de binnenkant schoon te maken, aangezien deze het oppervlak beschadigen en een sterke geur achterlaten.

Maak de condensor (zwart rooster) en de compressor op de achterkant van het apparaat schoon met een borstel of stofzuiger. Deze handeling zal de prestatie van het apparaat verbeteren en het elektriciteitsverbruik besparen.



Zorg ervoor dat u het koelsysteem niet beschadigt.

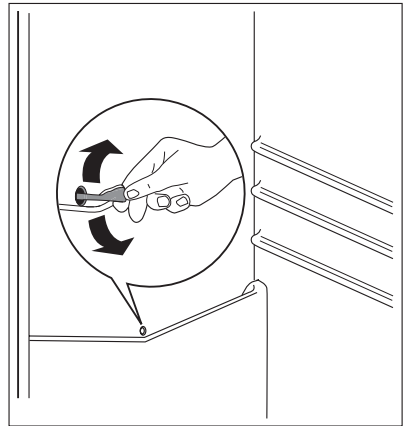
Veel normaal verkrijgbare keukenreinigers bevatten chemicaliën die de kunststoffen die in dit apparaat gebruikt zijn kunnen aantasten/beschadigen. Daarom wordt het aanbevolen de buitenkant van dit apparaat alleen schoon te maken met warm water met een beetje afwasmiddel.

Steek, na het schoonmaken van het apparaat, de stekker weer in het stopcontact.

Het ontdooien van de koelkast

Rijp wordt elke keer als de compressormotor tijdens normale werking stopt, automatisch van de verdampers van het koelvak verwijderd. Het dooiwater loopt via een gootje in een speciale opvangbak aan de achterkant van het apparaat, boven de compressormotor, waar het verdampt.

Het is belangrijk om het afvoergaatje van het dooiwater in het midden van het koelvak regelmatig schoon te maken, om te voorkomen dat het water overloopt en op het voedsel in de koelkast gaat druppelen. Gebruik daarvoor de speciale reiniger, die al in het afvoergaatje zit.



Periodes dat het apparaat niet gebruikt wordt

Als het apparaat gedurende lange tijd niet gebruikt wordt, neem dan de volgende voorzorgsmaatregelen:

1. Trek de stekker uit het stopcontact.
2. Haal al het voedsel eruit.
3. Ontdooi het apparaat en toebehoren en maak alles schoon.
4. Laat de deur/deuren op een kier staan om de vorming van onaangename luchtjes te voorkomen.



Als uw apparaat aan blijft staan, vraag dan iemand om het zo nu en dan te controleren, om te voorkomen dat het bewaarde voedsel bederft, als de stroom uitvalt.

PROBLEMEN OPlossen



WAARSCHUWING!

Voordat u problemen oplost, trekt u eerst de stekker uit het stopcontact.

Het opsporen van storingen die niet in deze handleiding vermeld zijn, dient te worden verricht door een gekwalificeerd technicus of deskundig persoon.



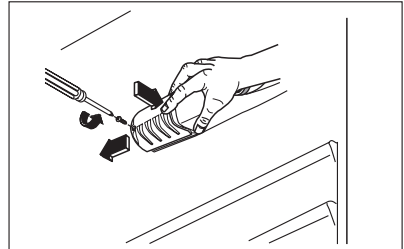
Er zijn tijdens de normale werking geluiden te horen (compressor, koelcircuit).

Probleem	Mogelijke oorzaak	Oplossing
Het apparaat maakt lawaai	Het apparaat wordt niet goed ondersteund	Controleer of het apparaat stabiel staat (alle vier de voetjes moeten op de vloer staan)
Het apparaat werkt niet. Het lampje brandt niet.	Het apparaat is uitgeschakeld.	Schakel het apparaat in.
	De stekker zit niet goed in het stopcontact.	Steek de stekker goed in het stopcontact.
	Het apparaat krijgt geen stroom. Er staat geen spanning op het stopcontact.	Sluit een ander elektrisch apparaat aan op het stopcontact. Neem contact op met een gekwalificeerd elektricien.
Het lampje werkt niet.	Het lampje staat in stand-by.	Sluit en open de deur.
	Het lampje is stuk.	Zie 'Het lampje vervangen'.
De compressor werkt continu.	De temperatuur is niet goed ingesteld.	Stel een hogere temperatuur in.
	De deur is niet goed gesloten.	Zie 'De deur sluiten'.
	De deur is te vaak open gedaan.	Laat de deur niet langer open staan dan noodzakelijk.
	De temperatuur van het product is te hoog.	Laat het product afkoelen tot kamertemperatuur voordat u het opbergt.
	De kamertemperatuur is te hoog.	Verlaag de kamertemperatuur.
Er loopt water over de achterkant van de koelkast.	Tijdens het automatische ontdooiproces ontdooit de rijp tegen de achterwand.	Dit is normaal.
Er loopt water in de koelkast.	De waterafvoer is verstopt.	Maak de waterafvoer schoon.

Probleem	Mogelijke oorzaak	Oplossing
	Producten verhinderen het water om in de wateropvangbak te lopen.	Zorg ervoor dat de producten de achterwand niet raken.
Er loopt water over de vloer.	De dooiwaterafvoer loopt niet in de verdamperbak boven de compressor.	Maak de dooiwaterafvoer vast op de verdamperbak.
De temperatuur in het apparaat is te laag.	De thermostaatknop is niet goed ingesteld.	Stel een hogere temperatuur in.
De temperatuur in het apparaat is te hoog.	De thermostaatknop is niet goed ingesteld.	Stel een lagere temperatuur in.
	De deur is niet goed gesloten.	Zie 'De deur sluiten'.
	De temperatuur van het product is te hoog.	Laat het product afkoelen tot kamertemperatuur voordat u het opbergt.
	Er zijn veel producten tegelijk opgeborgen.	Berg minder producten tegelijk op.
De temperatuur in de koelkast is te hoog.	Er is geen koude luchtcirculatie in het apparaat.	Zorg ervoor dat er koude luchtcirculatie in het apparaat is.

Het lampje vervangen

1. Trek de stekker uit het stopcontact.
2. Verwijder de schroef van de afdekking van het lampje.
3. Verwijder de afdekking van het lampje (raadpleeg de afbeelding).
4. Vervang het kapotte lampje door een nieuw lampje met hetzelfde vermogen dat specifiek bedoeld is voor huishoudelijke apparaten. (het maximale vermogen wordt getoond op de afdekking van het lampje).
5. Installeer de afdekking van het lampje.
6. Draai de schroef van de afdekking van het lampje vast.
7. Steek de stekker in het stopcontact.
8. Maak de deur open. Controleer of het lampje gaat branden.



De deur sluiten

1. Maak de afdichtingen van de deur schoon.
2. Stel de deur, indien nodig, af. Raadpleeg "Montage".
3. Vervang, indien nodig, de defecte deurafdichtingen. Neem contact met de service-afdeling.

TECHNISCHE GEGEVENS

Afmeting		
	Hoogte	1250 mm
	Breedte	550 mm
	Diepte	612 mm
Spanning		230 V
Frequentie		50 Hz

De technische gegevens staan op het typeplaatje aan de linker binnenkant in het apparaat en op het energielabel.

MONTAGE



WAARSCHUWING!

Lees voor uw eigen veiligheid en correcte werking van het apparaat eerst de "veiligheidsinformatie" aandachtig door, alvorens het apparaat te installeren.

Opstelling

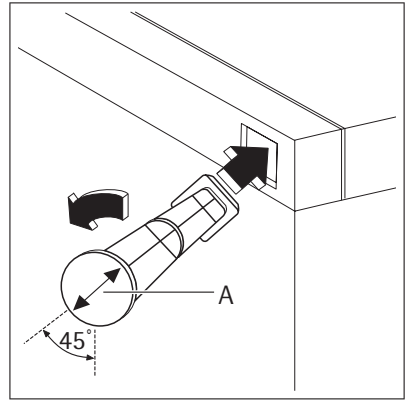
Dit apparaat kan ook in een droge, goed geventileerde binnenruimte (garage of kelder) geïnstalleerd worden, maar voor de beste prestatie kunt u het apparaat beter installeren op een plaats waar de omgevingstemperatuur overeenkomt met de klimaatklasse die staat aangegeven op het typeplaatje van het apparaat.

Klimaatklasse	Omgevingstemperatuur
SN	+10°C tot +32°C
N	+16°C tot +32°C
ST	+16°C tot +38°C
T	+16°C tot +43°C

Afstandsstukken achterkant

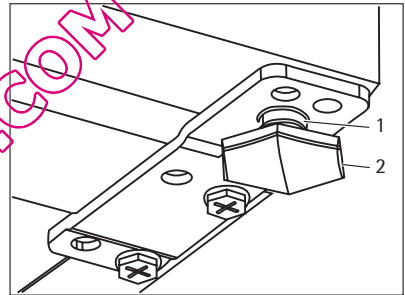
In het zakje met de handleiding zitten twee afstandhouders die gemonteerd moeten worden zoals te zien is in de afbeelding.

1. Plaats de afstandhouders in de openingen. Zorg er voor dat de pijl (A) is gepositioneerd, zoals in de afbeelding te zien is.
2. Draai de houders 45° linksom totdat de vergrendelingen op de juiste plaats.



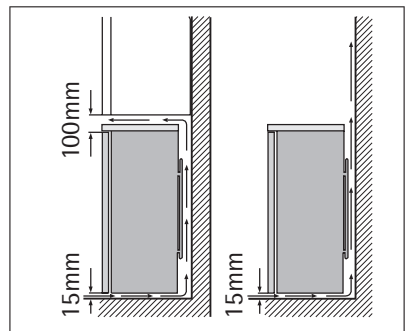
Waterpas zetten

Zorg er voor dat, wanneer u het apparaat plaatst, het waterpas staat. Deze stand kan bereikt worden met de twee afstelbare voetjes (2) die aan de voorkant en onderkant van het apparaat bevestigd zijn. Stel de voetjes indien nodig bij door het afstandsstuk (1) te verwijderen.



Plaats

Het apparaat moet ver van hittebronnen, zoals radiatoren, boilers, direct zonlicht enz., vandaan worden geïnstalleerd. Zorg er voor dat lucht vrij kan circuleren aan de achterkant van het meubel. Als het apparaat onder een hangend keukenkastje wordt geplaatst, moet de minimale afstand tussen de bovenkant van het meubel en het wandkastje minstens 100 mm bedragen om optimale prestaties te garanderen. Voor de beste prestatie kunt u het apparaat beter niet onder een hangend keukenkastje zetten. De afstelbare voetjes aan de onderkant van het apparaat garanderen een nauwkeurig horizontale uitlijning. Als het meubel in een hoek is geplaatst en de zijkant bevat scharnieren die naar de muur wijzen, moet de afstand tussen de muur en het meubel ten minste 10 mm zijn om de deur ver genoeg open te krijgen zodat de planken verwijderd kunnen worden.



**WAARSCHUWING!**

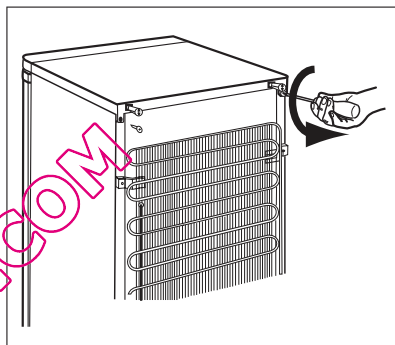
Het moet mogelijk zijn het apparaat van de hoofdstroomtoevoer af te koppelen; de stekker moet daarom na installatie gemakkelijk toegankelijk zijn.

Omkeerbaarheid van de deur

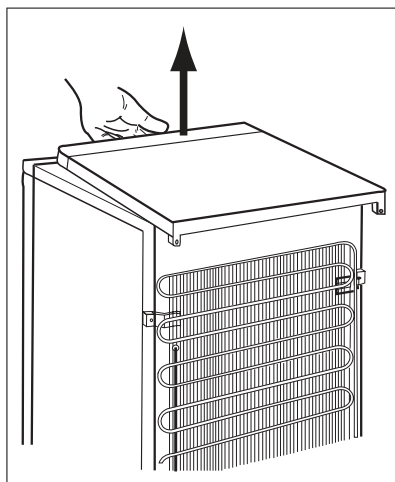
Om de volgende handelingen uit te voeren, raden we aan dit te doen met de hulp van een tweede persoon die de deuren van het apparaat tijdens de werkzaamheden stevig vasthoudt.

Om de draairichting van de deur te veranderen, gaat u als volgt te werk:

1. Trek de stekker uit het stopcontact.
2. Draai de beide schroeven aan de achterkant los.

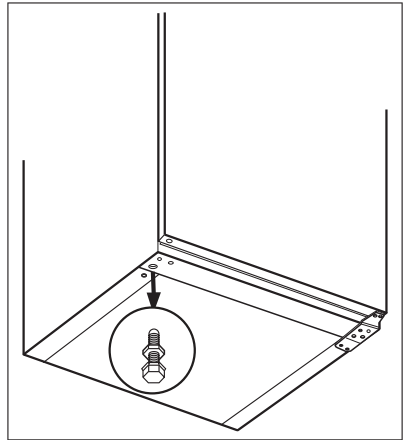


3. Duw de bovenplaat naar achteren en til hem op.

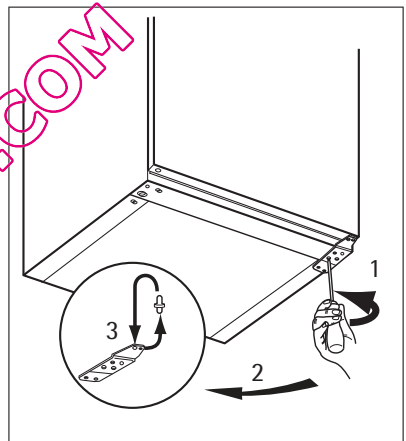


QUELFRIGO.COM

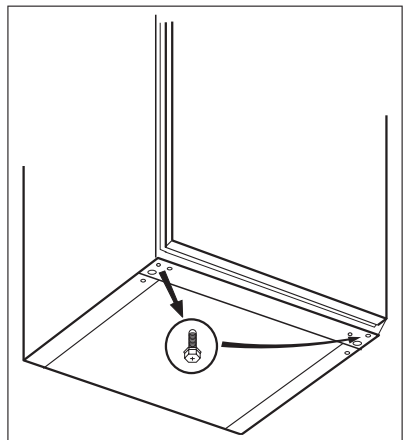
4. Schroef beide afstelbare voetjes los.



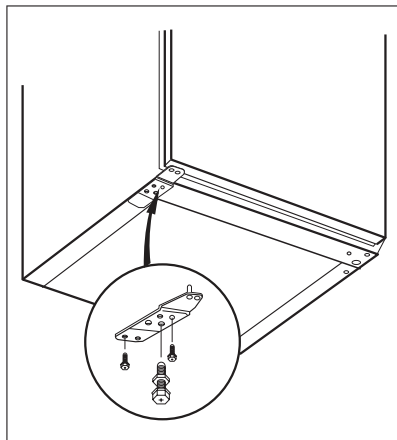
5. Draai de schroeven van het onderste deurscharnier los. Verwijder het scharnier. Verplaats de deurscharnierpen in de richting van de pijl.



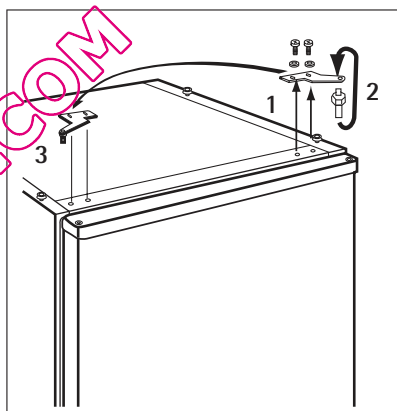
6. Draai de schroef los en monteer deze aan de andere kant.



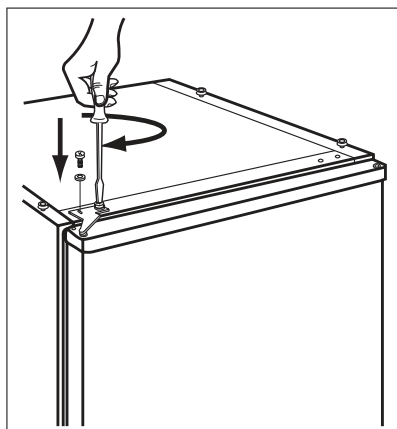
7. Monteer het scharnier aan de andere kant.
8. Schroef de afstelbare voetjes vast.
9. Draai de schroeven van het bovenste deurscharnier los.



10. Verwijder het scharnier. Verplaats de deurscharnierpen in de richting van de pijl. Monteer het scharnier aan de andere kant.



11. Draai het scharnier vast.
12. Leg de bovenplaat weer op zijn plaats.
13. Schuif de bovenplaat naar voren.
14. Draai de schroeven aan de achterkant weer vast.



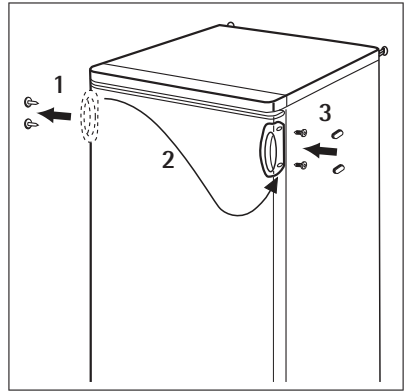
15. Verwijder en monteer het handvat⁸⁾ op de tegenoverliggende zijde.
16. Zet het apparaat op zijn plaats, zet het waterpas, wacht minstens vier uur en steek dan de stekker in het stopcontact.

Voer een eindcontrole uit en verzekert u ervan dat:

- Alle schroeven zijn aangedraaid.
- De deur goed open en dicht gaat.

Als de omgevingstemperatuur laag is (bijv. in de winter), kan het zijn dat de pakking niet precies op de kast past. Wacht in dat geval tot de pakking zich op een natuurlijke wijze zet.

Als u bovenstaande handelingen liever niet zelf uitvoert, neem dan contact op met de dichtstbijzijnde klantenservice. Een vakman van de klantenservice zal de draairichting van de deuren op uw kosten veranderen.




Elektrische aansluiting

Zorg er vóór het aansluiten voor dat het voltage en de frequentie op het typeplaatje overeenkomen met de stroomtoevoer in uw huis. Het apparaat moet geaard zijn. De netsnoerstekker is voorzien van een contact voor dit doel. Als het stopcontact niet geaard is, sluit het apparaat dan aan op een afzonderlijk aardpunt, in overeenstemming met de geldende regels, raadpleeg hiervoor een gekwalificeerd elektricien.

De fabrikant neemt geen verantwoordelijkheid op zich als de bovenstaande veiligheidsmaatregelen niet worden nageleefd.

Dit apparaat voldoet aan de EU-richtlijnen.

HET MILIEU

Het symbool  op het product of op de verpakking wijst erop dat dit product niet als huishoudafval mag worden behandeld, maar moet worden afgegeven bij een verzamelpunt waar elektrische en elektronische apparatuur wordt gerecycled. Als u ervoor zorgt dat dit product op de juiste manier wordt verwijderd, voorkomt u mogelijke negatieve gevolgen voor mens en milieu die zich zouden kunnen voordoen in geval van verkeerde afvalverwerking. Voor gedetailleerdere informatie over het recyclen van dit product, kunt u contact opnemen met de gemeente, de gemeentereiniging of de winkel waar u het product hebt gekocht.

8) indien nodig

POUR DES RÉSULTATS PARFAITS

Merci d'avoir choisi ce produit AEG. Nous l'avons créé pour vous offrir la meilleure performance pour une longue durée, avec des technologies innovantes qui vous simplifient la vie - autant de caractéristiques que vous ne trouverez pas sûrement pas sur d'autres appareils. Veuillez prendre quelques instants pour lire cette notice afin d'utiliser au mieux votre appareil.

ACCESSOIRES ET CONSOMMABLES

Dans la boutique en ligne d'AEG, vous trouverez tout ce qu'il vous faut pour que vos appareils AEG fonctionnent parfaitement. Sans oublier une vaste gamme d'accessoires conçus et fabriqués selon les critères de qualité les plus élevés qui soient, des articles de cuisine spécialisés aux range-couverts, des porte-bouteilles aux sacs à linge délicats...



Visitez la boutique en ligne sur
www.aeg.com/shop

SOMMAIRE

- 38 Consignes de sécurité
- 40 Fonctionnement
- 41 Première utilisation
- 42 Utilisation quotidienne
- 42 Conseils utiles
- 43 Entretien et nettoyage
- 45 En cas d'anomalie de fonctionnement
- 47 Caractéristiques techniques
- 47 Installation
- 52 En matière de sauvegarde de l'environnement

QUELFRIGO.COM

Les symboles suivants sont utilisés dans ce manuel:



Informations importantes pour votre sécurité et pour éviter d'abîmer l'appareil.



Informations générales et conseils



Informations écologiques

Sous réserve de modifications



CONSIGNES DE SÉCURITÉ

Pour votre sécurité et garantir une utilisation correcte de l'appareil, lisez attentivement cette notice, y compris les conseils et avertissements, avant d'installer et d'utiliser l'appareil pour la première fois. Pour éviter toute erreur ou accident, veillez à ce que toute personne qui utilise l'appareil connaisse bien son fonctionnement et ses fonctions de sécurité. Conservez cette notice avec l'appareil. Si l'appareil doit être vendu ou cédé à une autre personne, veillez à remettre cette notice au nouveau propriétaire, afin qu'il puisse se familiariser avec son fonctionnement et sa sécurité.

Pour la sécurité des personnes et des biens, conservez et respectez les consignes de sécurité figurant dans cette notice. Le fabricant décline toute responsabilité en cas de dommages dus au non-respect de ces instructions.

Sécurité des enfants et des personnes vulnérables

- Cet appareil n'est pas destiné à être utilisé par des enfants ou des personnes dont les capacités physiques, sensorielles ou mentales, ou le manque d'expérience et de connaissance les empêchent d'utiliser l'appareil sans risque lorsqu'ils sont sans surveillance ou en l'absence d'instruction d'une personne responsable qui puisse leur assurer une utilisation de l'appareil sans danger.

Empêchez les enfants de jouer avec l'appareil.

- Ne laissez pas les différents emballages à portée des enfants. Ils pourraient s'asphyxier.
- Si l'appareil doit être mis au rebut, veillez à couper le câble d'alimentation électrique au ras de l'appareil pour éviter les risques d'électrocution. Démontez la porte pour éviter que des enfants ne restent enfermés à l'intérieur.
- Cet appareil est muni de fermetures magnétiques. S'il remplace un appareil équipé d'une fermeture à ressort, nous vous conseillons de rendre celle-ci inutilisable avant de vous en débarrasser. Ceci afin d'éviter aux enfants de s'enfermer dans l'appareil et de mettre ainsi leur vie en danger.

Mesures générales de sécurité



ATTENTION

Veillez à ce que les orifices de ventilation ne soient pas obstrués.

- Cet appareil est destiné uniquement à la conservation d'aliments et/ou de boissons dans le cadre d'un usage domestique normal, tel que celui décrit dans la présente notice.
- N'utilisez pas d'appareils électriques, d'agents chimiques ou tout autre système artificiel pour accélérer le processus de dégivrage.
- N'utilisez pas d'autres appareils électriques (par exemple, sorbetières) à l'intérieur d'appareils réfrigérants sauf s'ils sont homologués pour cet usage par leur fabricant.
- Faites très attention lorsque vous déplacez l'appareil afin de ne pas endommager des parties du circuit de refroidissement et ainsi d'éviter des risques de fuite.
- Le circuit de refroidissement de l'appareil contient de l'isobutane (R600a), un gaz naturel offrant un haut niveau de compatibilité avec l'environnement mais qui est néanmoins inflammable.

Pendant le transport et l'installation de l'appareil, assurez-vous qu'aucune pièce du circuit de refroidissement n'est endommagée.

Si tel est le cas :

- Évitez les flammes vives (briquet) et tout autre allumage (étincelles).
- Aérez soigneusement la pièce où se trouve l'appareil.
- Ne modifiez pas les spécifications de l'appareil. Un cordon d'alimentation endommagé peut être la cause de courts-circuits, d'incendies et/ou de décharges électriques.



AVERTISSEMENT

Les éventuelles réparations ou interventions sur votre appareil, ainsi que le remplacement du câble d'alimentation, ne doivent être effectuées que par un professionnel qualifié.

1. L'appareil ne doit pas être raccordé à l'aide d'un prolongateur, d'une prise multiple ou d'un raccordement multiple (risque d'incendie).
 2. Assurez-vous que la prise n'est pas écrasée ou endommagée par l'arrière de l'appareil. Une prise de courant endommagée peut surchauffer et provoquer un incendie.
 3. Vérifiez que la prise murale reste accessible une fois que l'installation est terminée.
 4. Ne débranchez pas l'appareil en tirant sur le câble, particulièrement lorsque l'appareil est tiré de son logement.
 5. Si la fiche du cordon d'alimentation est desserrée, ne la branchez pas dans la prise murale. Risque d'électrocution ou d'incendie !
 6. N'utilisez pas l'appareil si le diffuseur de l'ampoule d'éclairage n'est pas présent⁹⁾ pour l'éclairage intérieur.
- Cet appareil est lourd. Faites attention en le déplaçant.
 - Ne touchez pas avec les mains humides les surfaces givrées et les produits congelés (risque de brûlure et d'arrachement de la peau).
 - Évitez une exposition prolongée de l'appareil aux rayons solaires.
 - Ampoules¹⁰⁾ utilisées dans cet appareil sont des ampoules spéciales dédiées uniquement à un usage avec des appareils ménagers. Elles ne conviennent pas à l'éclairage des pièces d'une habitation.

Utilisation quotidienne

- Ne posez pas d'éléments chauds sur les parties en plastique de l'appareil
- Ne stockez pas de gaz et de liquides inflammables dans l'appareil (risque d'explosion).
- Respectez scrupuleusement les conseils de conservation donnés par le fabricant de l'appareil. Consultez les instructions respectives

Entretien et nettoyage

- Avant toute opération de nettoyage, mettez l'appareil à l'arrêt et débranchez-le électriquement.
- N'utilisez pas d'objets métalliques pour nettoyer l'appareil.

9) Si le diffuseur est prévu.

10) Si l'ampoule est prévue.

- Contrôlez régulièrement l'orifice d'évacuation de l'eau de dégivrage dans le compartiment réfrigérateur Nettoyez-le, si besoin. Si l'orifice est bouché, l'eau s'écoulera en bas de l'appareil

Installation



Avant de procéder au branchement électrique, respectez scrupuleusement les instructions fournies dans cette notice.

- Déballez l'appareil et vérifiez qu'il n'est pas endommagé. Ne branchez pas l'appareil s'il est endommagé. Signalez immédiatement au revendeur de l'appareil les dommages constatés. Dans ce cas, gardez l'emballage.
- Il est conseillé d'attendre au moins quatre heures avant de brancher l'appareil pour que le circuit frigorifique soit stabilisé.
- Veillez à ce que l'air circule librement autour de l'appareil pour éviter qu'il ne surchauffe. Pour assurer une ventilation suffisante, respectez les instructions de la notice (chapitre Installation).
- Placez l'appareil dos au mur pour éviter tout contact avec le compresseur et le condenseur (risque de brûlure).
- Placez de préférence votre appareil loin d'une source de chaleur (chauffage, cuisson ou rayons solaires trop intenses).
- Assurez-vous que la prise murale reste accessible après l'installation de l'appareil.
- Branchez à l'alimentation en eau potable uniquement. ¹¹⁾

Maintenance

- Les branchements électriques nécessaires à l'entretien de l'appareil doivent être réalisés par un électricien qualifié ou une personne compétente.
- Cet appareil ne doit être entretenu et réparé que par un Service après-vente autorisé, exclusivement avec des pièces d'origine.

Protection de l'environnement



Le système frigorifique et l'isolation de votre appareil ne contiennent pas de C.F.C. contribuant ainsi à préserver l'environnement. L'appareil ne doit pas être mis au rebut avec les ordures ménagères et les déchets urbains. La mousse d'isolation contient des gaz inflammables : l'appareil sera mis au rebut conformément aux règlements applicables disponibles auprès des autorités locales. Veillez à ne pas détériorer les circuits frigorifiques, notamment au niveau du condenseur. Les matériaux utilisés dans cet appareil identifiés par le symbole ♻️ sont recyclables.

FONCTIONNEMENT

Mise en fonctionnement

Branchez l'appareil sur une prise murale.

Tournez le bouton du thermostat dans le sens des aiguilles d'une montre sur une position moyenne.

11) Si un branchement sur le réseau d'eau est prévu.

Mise à l'arrêt

Pour mettre à l'arrêt l'appareil, tournez le bouton du thermostat sur la position "0".

Réglage de la température

La température est réglée automatiquement.

Pour faire fonctionner l'appareil, procédez comme suit :

- tournez le bouton du thermostat vers le bas pour obtenir un réglage de froid minimum.
- tournez le bouton du thermostat vers le haut pour obtenir un réglage de froid maximum.



Une position moyenne est la plus indiquée.

Toutefois, le réglage doit être choisi en tenant compte du fait que la température à l'intérieur de l'appareil dépend de plusieurs facteurs :

- la température ambiante
- la fréquence d'ouverture de la porte
- la quantité de denrées stockées
- l'emplacement de l'appareil.



Si le thermostat est réglé sur la position de froid maximum, lorsque la température ambiante est élevée et que l'appareil est plein, il est possible que le compresseur fonctionne en régime continu. Dans ce cas, il y a un risque de formation excessive de givre sur la paroi postérieure à l'intérieur de l'appareil. Pour éviter cet inconvénient, placez le thermostat sur une température plus élevée de façon à permettre un dégivrage automatique et, par conséquent, des économies de courant.

PREMIÈRE UTILISATION

Nettoyage intérieur

Avant d'utiliser l'appareil pour la première fois, nettoyez l'intérieur et tous les accessoires internes avec de l'eau tiède savonneuse pour supprimer l'odeur caractéristique du "neuf" puis séchez soigneusement.

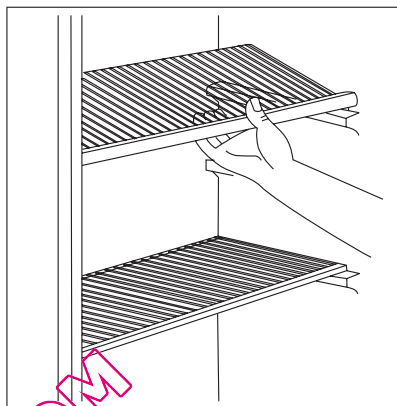


N'utilisez pas de produits abrasifs, poudre à récurer, éponge métallique pour ne pas abîmer la finition.

UTILISATION QUOTIDIENNE

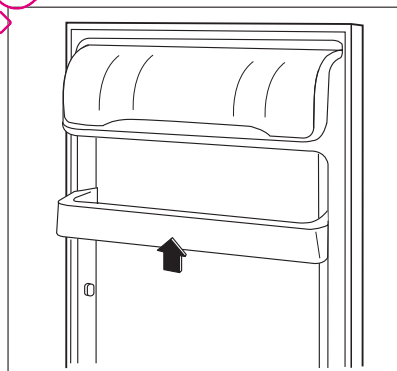
Clayettes amovibles

Les parois du réfrigérateur sont équipées d'une série de glissières pour que les clayettes puissent être placées à différentes hauteurs en fonction des besoins.



Emplacement des balconnets de la porte

En fonction de la taille des emballages des aliments conservés, les balconnets de la porte peuvent être positionnés à différentes hauteurs. Pour les ajuster, procédez comme suit : tirez progressivement dans le sens des flèches pour les dégager, puis repositionnez-les selon les besoins.



CONSEILS UTILES

Bruits de fonctionnement normaux

- Le liquide de refroidissement qui passe dans le circuit d'évaporation peut produire un bruit de gargouillis ou de bouillonnement. Ce phénomène est normal.
- Le compresseur peut produire un ronronnement aigu ou un bruit de pulsation. Ce phénomène est normal.
- La dilatation thermique peut provoquer un soudain, léger bruit de craquement. C'est un phénomène normal et sans gravité. Ce phénomène est normal.
- Un léger claquement se produit lors de la mise en fonctionnement/à l'arrêt du compresseur. Ce phénomène est normal.

Conseils pour l'économie d'énergie

- N'ouvrez pas la porte trop souvent ou plus longtemps que nécessaire.
- Si la température ambiante est élevée, le dispositif de réglage de température est sur la position de froid maximum et l'appareil est plein : il est possible que le compresseur fonctionne en régime continu, d'où un risque de formation excessive de givre sur l'évaporateur. Pour éviter ceci, modifiez la position du dispositif de réglage de température de façon à obtenir des périodes d'arrêt du compresseur et ainsi permettre un dégivrage automatique, d'où des économies d'énergie.

Conseils pour la réfrigération de denrées fraîches

Pour obtenir les meilleures performances possibles :

- N'introduisez pas d'aliments encore chauds ou de liquides en évaporation dans le réfrigérateur.
- Couvrez ou enveloppez soigneusement les aliments, surtout s'ils sont aromatiques.
- Placez les aliments pour que l'air puisse circuler librement autour.

Conseils pour la réfrigération

Conseils utiles :

Viande (tous les types) : enveloppez-la dans des sachets en plastique et placez-la sur la tablette en verre au-dessus du bac à légumes.

La période de conservation est de 1 à 2 jours au maximum.

Aliments cuits, plats froids, etc. : placez-les bien couverts sur une clayette.

Fruits et légumes : placez-les une fois nettoyés dans le(s) bac(s) à légumes fourni(s).

Beurre et fromage : placez-les dans des récipients étanches spéciaux ou enveloppez-les soigneusement dans des feuilles d'aluminium ou de polyéthylène, pour emmagasiner le moins d'air possible.

Lait en bouteille : bouchez-le et placez-le dans le balconnet de la contreporte réservé aux bouteilles.

Bananes, pommes de terre, oignons et ail ne se conservent pas au réfrigérateur, s'ils ne sont pas correctement emballés.

ENTRETIEN ET NETTOYAGE



ATTENTION

débrancher l'appareil avant toute opération d'entretien.



Cet appareil contient des hydrocarbures dans son circuit réfrigérant : l'entretien et la recharge ne doivent donc être effectués que par du personnel autorisé.

Nettoyage périodique

Cet appareil doit être nettoyé régulièrement :

- Nettoyez l'intérieur et tous les accessoires avec de l'eau tiède savonneuse.
- Vérifiez régulièrement les joints de porte et nettoyez-les en les essuyant pour éviter toute accumulation de déchets.
- Rincez et séchez soigneusement.



Ne pas tirer, déplacer ou endommager les tuyaux et/ou câbles qui se trouvent à l'intérieur de l'appareil.

Ne JAMAIS utiliser de produits abrasifs ou caustiques ni d'éponges avec grattoir pour nettoyer l'intérieur de façon à ne pas l'abîmer et laisser de fortes odeurs.

Nettoyer le condenseur (grille noire) et le compresseur situés à l'arrière de l'appareil avec une brosse ou un aspirateur. Cette opération améliore les performances de l'appareil et permet des économies d'énergie.



Attention à ne pas endommager le système de réfrigération.

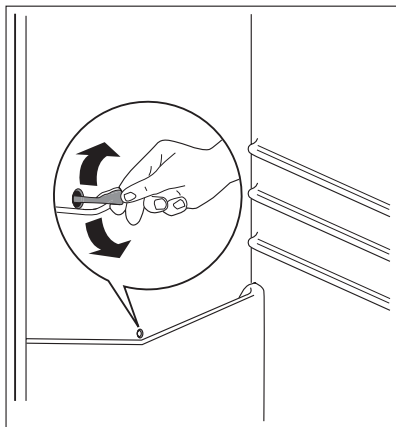
De nombreux détergents pour la cuisine recommandés par les fabricants contiennent des produits chimiques qui peuvent attaquer/endommager les pièces en plastique utilisées dans cet appareil. Il est par conséquent recommandé d'utiliser seulement de l'eau chaude additionnée d'un peu de savon liquide pour nettoyer la carrosserie de l'appareil.

Après le nettoyage, rebranchez l'appareil.

Dégivrage du réfrigérateur

Le givre est automatiquement éliminé de l'évaporateur du compartiment réfrigérateur à chaque arrêt du compresseur, en cours d'utilisation normale. L'eau de dégivrage est collectée dans un récipient spécial situé à l'arrière de l'appareil, au-dessus du compresseur, d'où elle s'évapore.

Il est important de nettoyer régulièrement l'orifice d'écoulement de la gouttière d'évacuation de l'eau de dégivrage située au milieu du compartiment réfrigérateur pour empêcher l'eau de déborder et de couler sur les aliments qui se trouvent à l'intérieur. Nettoyez l'orifice d'écoulement de l'eau de dégivrage avec le bâtonnet spécial se trouvant déjà dans l'orifice.



En cas d'absence prolongée ou de non-utilisation

Prenez les précautions suivantes :

1. débranchez l'appareil
2. retirez tous les aliments
3. dégivrez et nettoyez l'appareil et tous les accessoires
4. laissez la porte/les portes ouverte(s) pour prévenir la formation d'odeurs désagréables.



Si, toutefois, vous n'avez pas la possibilité de débrancher et de vider l'appareil, faites vérifier régulièrement son bon fonctionnement pour éviter la détérioration des aliments en cas de panne de courant.

EN CAS D'ANOMALIE DE FONCTIONNEMENT



AVERTISSEMENT

Avant d'intervenir sur l'appareil, débranchez-le.

La résolution des problèmes non mentionnés dans la présente notice, doit être exclusivement confiée à un électricien qualifié ou à une personne compétente.



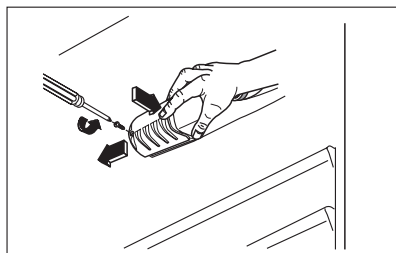
Certains bruits pendant le fonctionnement (compresseur, circuit de réfrigérant) sont normaux.

Symptôme	Cause possible	Solution
L'appareil est bruyant.	L'appareil n'est pas stable.	Vérifiez la stabilité (les quatre pieds doivent être en contact avec le sol).
L'appareil ne fonctionne pas. L'ampoule ne fonctionne pas.	L'appareil est à l'arrêt.	Mettez l'appareil sous tension.
	La fiche n'est pas correctement branchée dans la prise de courant.	Branchez correctement la fiche dans la prise de courant.
	Le courant n'arrive pas à l'appareil. La prise de courant n'est pas alimentée.	Branchez un autre appareil électrique dans la prise de courant. Faites appel à un électricien qualifié.
L'ampoule ne fonctionne pas.	L'ampoule est en mode veille.	Fermez puis ouvrez la porte.
	L'ampoule est défectueuse.	Reportez-vous au chapitre « Remplacement de l'ampoule ».
Le compresseur fonctionne en permanence.	La température n'est pas réglée correctement.	Modifiez la position du thermostat pour obtenir moins de froid.
	La porte n'est pas correctement fermée.	Reportez-vous au paragraphe « Fermeture de la porte ».
	La porte a été ouverte trop souvent.	Ne laissez pas la porte ouverte plus longtemps que nécessaire.
	La température du produit est trop élevée.	Laissez le produit revenir à température ambiante avant de le placer dans l'appareil.
	La température ambiante est trop élevée.	Réduisez la température ambiante.

Symptôme	Cause possible	Solution
De l'eau s'écoule sur la plaque arrière du réfrigérateur.	Pendant le dégivrage automatique, le givre fond sur l'évaporateur.	Ce phénomène est normal.
De l'eau s'écoule dans le réfrigérateur.	L'orifice d'évacuation de l'eau est obstrué.	Nettoyez l'orifice.
	Des denrées empêchent l'eau de s'écouler dans le réservoir d'eau.	Assurez-vous que les produits ne touchent pas l'évaporateur.
De l'eau coule sur le sol.	L'eau de dégivrage ne s'écoule pas dans le plateau d'évaporation situé au-dessus du compresseur.	Fixez le tuyau de sortie de l'eau au plateau d'évaporation.
La température à l'intérieur de l'appareil est trop basse.	Le thermostat n'est pas correctement réglé.	Modifiez la position du thermostat pour obtenir moins de froid.
La température à l'intérieur de l'appareil est trop élevée.	Le thermostat n'est pas correctement réglé.	Modifiez la position du thermostat pour obtenir plus de froid.
	La porte n'est pas correctement fermée.	Reportez-vous au paragraphe « Fermeture de la porte ».
	La température du produit est trop élevée.	Laissez le produit revenir à température ambiante avant de le placer dans l'appareil.
	Trop de produits sont conservés en même temps.	Conservez moins de produits en même temps.
La température du compartiment réfrigérateur est trop élevée.	L'air froid ne circule pas dans l'appareil.	Assurez-vous que l'air froid circule dans l'appareil.

Remplacement de l'ampoule d'éclairage

1. Débranchez l'appareil.
2. Retirez la vis du diffuseur.
3. Retirez le diffuseur (voir l'illustration).
4. Remplacez l'ampoule défectueuse par une ampoule neuve de puissance identique, spécifiquement conçue pour les appareils électroménagers (la puissance maximum est indiquée sur l'ampoule).
5. Installez le diffuseur.
6. Serrez la vis du diffuseur.
7. Branchez l'appareil.
8. Ouvrez la porte. Vérifiez que l'ampoule s'allume.



Fermeture de la porte

1. Nettoyez les joints de la porte.
2. Si nécessaire, ajustez la porte. Consultez le paragraphe "Installation".
3. Si nécessaire, remplacez les joints défectueux. Contactez le Service Après-vente.

CARACTÉRISTIQUES TECHNIQUES

Dimensions		
	Hauteur	1250 mm
	Largeur	550 mm
	Profondeur	612 mm
Tension		230 V
Fréquence		50 Hz

Les caractéristiques techniques figurent sur la plaque signalétique située sur le côté gauche à l'intérieur de l'appareil et sur l'étiquette d'énergie.

INSTALLATION



AVERTISSEMENT

Pour votre sécurité et le bon fonctionnement de l'appareil, veuillez lire attentivement les "Consignes de sécurité" avant d'installer l'appareil.

Emplacement

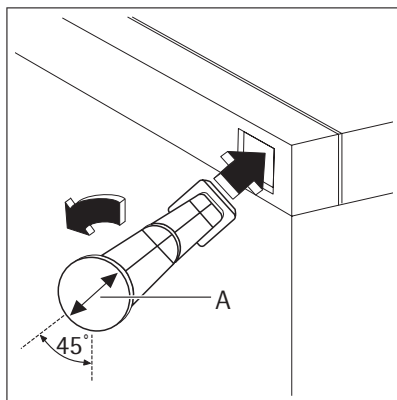
Pour le bon fonctionnement de l'appareil, il est impératif de respecter les températures ambiantes du local où doit être placé l'appareil, suivant la classe climatique (indiquée sur la plaque signalétique) pour lequel il est prévu. Au delà de ces températures, ses performances peuvent s'en trouver diminuées : les différentes classes climatiques existantes et les températures ambiantes correspondantes en fonction du modèle de l'appareil sont les suivantes :

Classe climatique	Température ambiante
SN	+10 °C à +32 °C
N	+16 °C à +32 °C
ST	+16 °C à +38 °C
T	+16 °C à +43 °C

Entretoises arrière

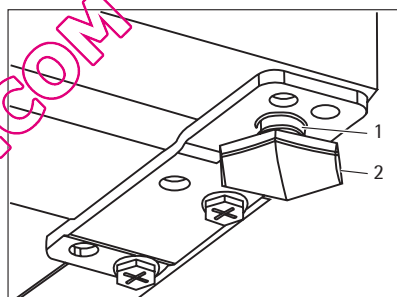
Le sachet avec la documentation contient deux entretoises, qui doivent être mises en place comme le montre l'illustration.

1. Introduisez les entretoises dans les orifices. Veillez à ce que la flèche (A) se trouve dans la position illustrée sur la photo.
2. Tournez les entretoises de 45° dans le sens inverse des aiguilles d'une montre, jusqu'à ce qu'elles se bloquent.



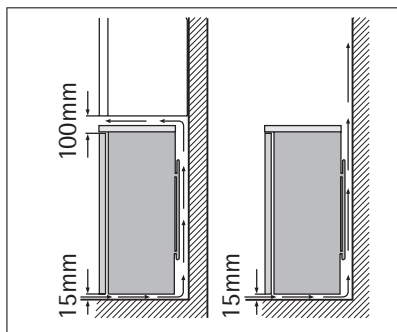
Mise à niveau

Lorsque vous installez l'appareil, veillez à le placer de niveau. Servez-vous des deux pieds réglables se trouvant à l'avant de l'appareil (2). Si besoin est, réglez les pieds en retirant l'entretoise (1).



Emplacement

Il convient d'installer l'appareil à distance des sources de chaleur, telles que radiateurs, chaudières, rayons solaires, etc. Assurez-vous que l'air circule librement à l'arrière de l'appareil. Pour garantir un fonctionnement optimal, si l'appareil est installé sous un élément suspendu, la distance entre le haut de l'appareil et l'élément suspendu doit être de 100 mm minimum. Si possible, évitez de placer l'appareil sous des éléments suspendus. La mise à niveau se fait à l'aide d'un ou de plusieurs pieds réglables à la base de la carrosserie de l'appareil. Si l'appareil est placé dans un angle et si le côté avec les charnières est face au mur, la distance entre le mur et l'appareil doit être de 10 mm minimum afin de permettre à la porte de s'ouvrir suffisamment pour pouvoir sortir les clayettes.



AVERTISSEMENT

L'appareil doit pouvoir être débranché à tout moment ; il est donc nécessaire que la prise murale reste accessible après l'installation.

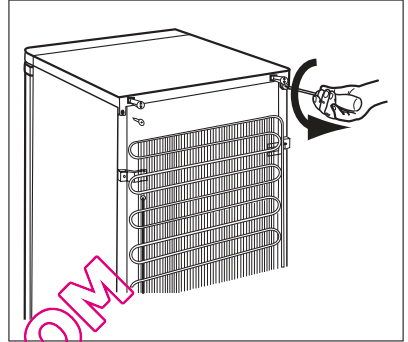
Réversibilité de la porte



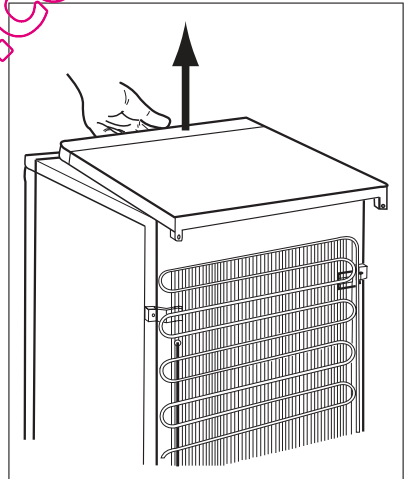
Pour effectuer les opérations suivantes, il est conseillé de se faire aider par une autre personne pour maintenir fermement les portes de l'appareil pendant les opérations.

Pour changer le sens d'ouverture de la porte, procédez comme suit :

1. Retirez la fiche de la prise de courant.
2. Dévissez les deux vis sur l'arrière.

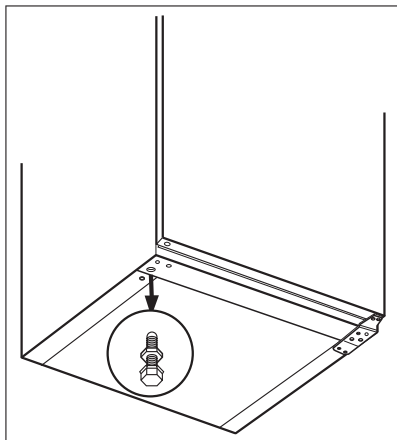


3. Repoussez la partie supérieure et soulevez-la.

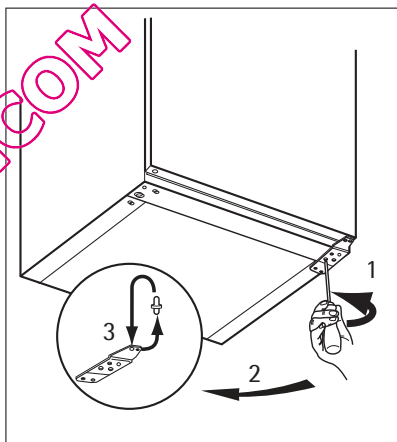


QUELFRIGO.COM

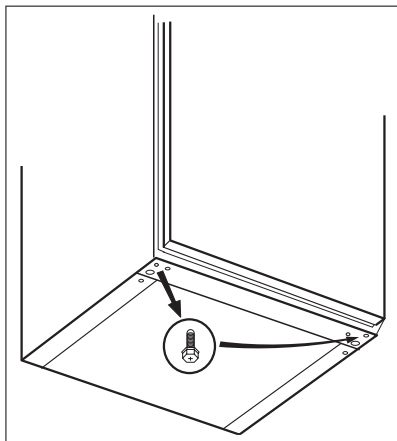
4. Dévissez les deux pieds réglables.



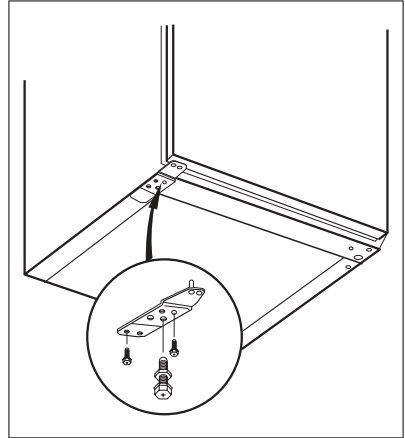
5. Dévissez les vis de la charnière inférieure de la porte. Retirez la charnière. Placez la goupille dans le sens de la flèche.



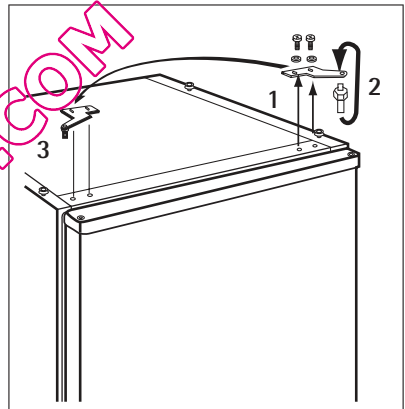
6. Dévissez et installez la vis sur le côté opposé.



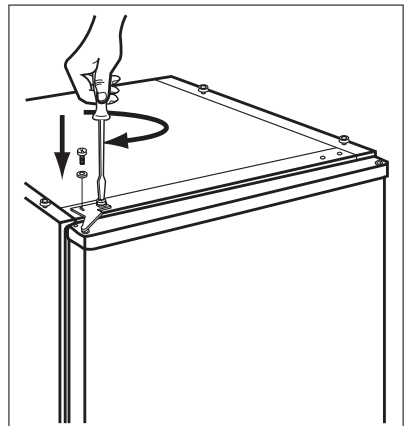
7. Installez la charnière sur le côté opposé.
8. Vissez les deux pieds réglables.
9. Dévissez les vis de la charnière supérieure de la porte.



10. Retirez la charnière. Placez la goupille dans le sens de la flèche. Installez la charnière sur le côté opposé.



11. Serrez la charnière.
12. Remettez le dessus en place.
13. Poussez sur l'avant.
14. Vissez les deux vis sur l'arrière.



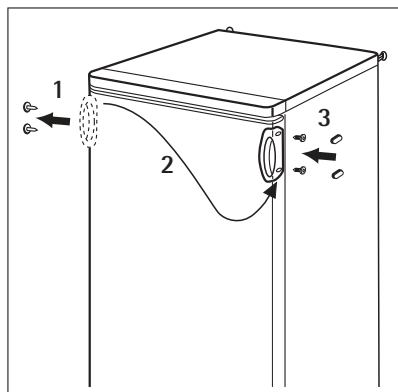
15. Retirez, puis installez la poignée, ¹²⁾ de l'autre côté.
16. Remettez l'appareil en place, mettez-le d'aplomb, attendez quatre heures au moins puis branchez-le sur la prise de courant.

Contrôlez une dernière fois pour vous assurer que :

- Toutes les vis sont correctement serrées.
- La porte ouvre et ferme correctement.

Si la température ambiante est basse (en hiver, par exemple), il se peut que le joint n'adhère pas parfaitement. Dans ce cas, attendez que le joint reprenne sa taille naturelle.

Si vous ne voulez pas effectuer personnellement les opérations décrites ci-dessus, contactez le S.A.V. le plus proche. Un technicien du S.A.V. pourra inverser le sens d'ouverture de la porte, mais cette intervention vous sera facturée.



Branchement électrique


Contrôlez, avant de brancher l'appareil, si la tension et la fréquence indiquées sur la plaque signalétique correspondent à celles de votre réseau.

L'appareil doit être relié à la terre. La fiche du câble d'alimentation comporte un logement pour mise à la terre. Si la prise de courant murale n'est pas mise à la terre, branchez l'appareil sur une prise de terre conformément aux normes en vigueur, en demandant conseil à un électricien qualifié.

Le fabricant décline toute responsabilité en cas d'incident suite au non-respect des consignes de sécurité sus-mentionnées.

Cet appareil est conforme aux directives communautaires.

EN MATIÈRE DE SAUVEGARDE DE L'ENVIRONNEMENT

Le symbole  sur le produit ou son emballage indique que ce produit ne peut être traité comme déchet ménager. Il doit être remis au point de collecte dédié à cet effet (collecte et recyclage du matériel électrique et électronique).

En procédant à la mise au rebut de l'appareil dans les règles de l'art, nous préservons l'environnement et notre sécurité, s'assurant ainsi que les déchets seront traités dans des conditions optimum.

Pour obtenir plus de détails sur le recyclage de ce produit, veuillez prendre contact avec les services de votre commune ou le magasin où vous avez effectué l'achat.

12) si cela est prévu,

QUELFRIGO.COM

QUELFRIGO.COM

QUELFRIGO.COM



QUELFRIGO.COM