

QUELFRIGO.COM

VOOR PERFECTE RESULTATEN

Bedankt dat u voor dit AEG product heeft gekozen. Dit apparaat is ontworpen om vele jaren uitstekend te presteren, met innovatieve technologieën die het leven gemakkelijker helpen maken – functies die gewone apparaten wellicht niet hebben. Neem een paar minuten de tijd om het door te lezen zodat u er optimaal van kunt profiteren.

ACCESSOIRES EN VERBRUIKSARTIKELEN

In de AEG webshop vindt u alles wat u nodig heeft om al uw apparaten van AEG mooi te houden en perfect te laten functioneren. Ook vindt u hier een groot aantal accessoires die zijn ontworpen en gebouwd volgens de hoge kwaliteitsnormen die u verwacht, van speciaal kookgerei tot bestekmandjes en van flessenhouders tot waszakken...



Bezoek onze webshop op
www.aeg.com/shop

QUELFRIGO.COM

INHOUD

4	Veiligheidsinformatie
7	Bedieningspaneel
12	Het eerste gebruik
12	Dagelijks gebruik
15	Nuttige aanwijzingen en tips
17	Onderhoud en reiniging
18	Problemen oplossen
20	Technische gegevens
20	Montage
25	Het milieu

QUELFRIGO.COM

In deze gebruiksaanwijzing worden de volgende symbolen gebruikt:



Belangrijke informatie over uw persoonlijke veiligheid en informatie over het voorkomen van schade aan het apparaat.



Algemene informatie en tips



Milieu-informatie

Wijzigingen voorbehouden



VEILIGHEIDSINFORMATIE

In het belang van uw veiligheid en om een correct gebruik te kunnen waarborgen is het van belang dat u, alvorens het apparaat te installeren en in gebruik te nemen, deze gebruiksaanwijzing, inclusief de tips en waarschuwingen, grondig doorleest. Om onnodige vergissingen en ongevallen te voorkomen is het belangrijk ervoor te zorgen dat alle mensen die het apparaat gebruiken, volledig bekend zijn met de werking ervan en de veiligheidsvoorzieningen. Bewaar deze instructies en zorg ervoor dat zij bij het apparaat blijven als het wordt verplaatst of verkocht, zodat iedereen die het apparaat gedurende zijn hele levensduur gebruikt, naar behoren is geïnformeerd over het gebruik en de veiligheid van het apparaat. Voor de veiligheid van mensen en eigendommen dient u zich aan de voorzorgsmaatregelen uit dit instructieboekje te houden, de fabrikant is niet verantwoordelijk voor schade die door het niet opvolgen van de aanwijzingen veroorzaakt is.

Veiligheid van kinderen en kwetsbare mensen

- Dit apparaat is niet bedoeld voor gebruik door personen (waaronder begrepen kinderen) met verminderde fysieke, zintuiglijke vermogens of een gebrek aan ervaring en kennis, tenzij dit onder toezicht gebeurt van een voor hun veiligheid verantwoordelijke persoon of tenzij zij van een dergelijke persoon instructie hebben ontvangen over het gebruik van het apparaat.
Houd kinderen uit de buurt om te voorkomen dat ze met het apparaat gaan spelen.
- Houd alle verpakkingsmateriaal buiten het bereik van kinderen. Gevaar voor verstikking.
- Als u het apparaat afdankt trek dan de stekker uit het stopcontact, snij de voedingskabel door (zo dicht mogelijk bij het apparaat) en verwijder de deur om te voorkomen dat kinderen een elektrische schok krijgen of zichzelf in het apparaat opsluiten.
- Als dit apparaat, dat voorzien is van een magnetische deursluiting, een ouder apparaat vervangt, dat voorzien is van een veerslot (slot) op de deur of het deksel, zorg er dan voor dat u het slot onbruikbaar maakt voordat u het oude apparaat weggooit. Dit voorkomt dat kinderen er in opdesloten kunnen raken.

Algemene veiligheid



WAARSCHUWING!

Houd de ventilatie-openingen altijd vrij van obstructies.

- Dit apparaat is bedoeld voor het bewaren van levensmiddelen en/of dranken in een gewoon huishouden, zoals uitgelegd in dit instructieboekje.
- Gebruik geen mechanische hulpmiddelen of kunstgrepen om het ontdooiproces te versnellen.
- Gebruik geen andere elektrische apparaten (bijvoorbeeld ijsmachines) in koelkasten, tenzij ze voor dit doel goedgekeurd zijn door de fabrikant.
- Let op dat u het koelcircuit niet beschadigt.
- Het koelmiddel isobutaan (R600a) bevindt zich in het koelcircuit van het apparaat, dit is een natuurlijk gas dat weliswaar milieuvriendelijk is, maar ook uiterst ontvlambaar.

Controleer of de onderdelen van het koelcircuit tijdens transport en installatie van het apparaat niet beschadigd zijn geraakt.

Indien het koelcircuit beschadigd is:

- open vuur en ontstekingsbronnen vermijden
- de ruimte waar het apparaat zich bevindt grondig ventileren
- Het is gevaarlijk om wijzigingen aan te brengen in de specificaties of dit product op enigerlei wijze te modificeren. Een beschadigd netsnoer kan kortsluiting, brand en/of een elektrische schok veroorzaken.



WAARSCHUWING!

Alle elektrische onderdelen (netsnoer, stekker, compressor) mogen om gevaar te voorkomen uitsluitend worden vervangen door een erkende onderhoudsdienst of gekwalificeerd onderhoudspersoneel.

1. Het netsnoer mag niet verlengd worden.
 2. Verzeker u ervan dat de stekker niet platgedrukt of beschadigd wordt door de achterkant van het apparaat. Een platgedrukte of beschadigde stekker kan oververhit raken en brand veroorzaken.
 3. Verzeker u ervan dat u de stekker van het apparaat kunt bereiken.
 4. Trek niet aan het snoer.
 5. Als de stekker los zit, steek hem dan niet in het stopcontact. Dan bestaat er een risico op een elektrische schok of brand.
 6. U mag het apparaat niet gebruiken zonder het afdekkapje (indien van toepassing) van het lampje.
- Dit apparaat is zwaar. Wees voorzichtig als u het apparaat verplaatst.
 - Haal geen artikelen uit het vriesvak en raak ze niet aan als uw handen vochtig/nat zijn, dit kan uw huid beschadigen of vrieswonden veroorzaken.
 - Stel het apparaat niet langdurig bloot aan direct zonlicht.
 - De eventuele gloeilampen in dit apparaat zijn speciaal geselecteerd en uitsluitend bedoeld voor gebruik in huishoudelijke apparaten. De lampjes zijn niet geschikt voor de verlichting van ruimtes.

Dagelijks gebruik

- Zet geen hete potten op de kunststof onderdelen in het apparaat.
- Bewaar geen brandbare gassen of vloeistoffen in het apparaat, deze kunnen ontploffen.
- Zet geen levensmiddelen direct tegen de luchtopening in de achterwand (Als het apparaat vorstvrij is).
- Diepgevroren voedsel mag niet opnieuw worden ingevroren als het eenmaal ontdooid is.
- Bewaar voorverpakte diepvriesproducten volgens de aanwijzingen van de fabrikant.
- U dient zich strikt te houden aan de aanbevelingen van de fabrikant van het apparaat met betrekking tot het bewaren van voedsel. Raadpleeg de betreffende aanwijzingen.
- Leg geen koolzuurhoudende of mousserende dranken in de vriezer, deze veroorzaken druk op de fles die daardoor kan ontploffen, dit kan schade toebrengen aan het apparaat.

- Ijslollies kunnen vrieswonden veroorzaken als ze rechtstreeks vanuit het apparaat geconsumeerd worden.

Onderhoud en reiniging

- Schakel het apparaat uit en trek de stekker uit het stopcontact voordat u onderhoudshandelingen verricht.
- Maak het apparaat niet schoon met metalen voorwerpen.
- Gebruik geen scherpe voorwerpen om ijs van het apparaat te krabben. Gebruik een kunststof schraper.
- Controleer de afvoer in de koelkast regelmatig op dooiwater. Maak de afvoer, indien nodig, schoon. Als de afvoer verstopt is, zal er water op de bodem van het apparaat liggen.

Installatie



Voor de aansluiting van elektriciteit dienen de instructies in de desbetreffende paragrafen nauwgezet te worden opgevolgd.

- Pak het apparaat uit en controleer of er beschadigingen zijn. Sluit het apparaat niet aan als het beschadigd is. Meld mogelijke beschadigingen onmiddellijk bij de winkel waar u het apparaat gekocht heeft. Gooi in dat geval de verpakking niet weg.
- Wij adviseren u om 4 uur te wachten voordat u het apparaat aansluit, dan kan de olie terugvloeien in de compressor.
- Rond het apparaat dient adequate luchtcirculatie te zijn, anders kan dit tot oververhitting leiden. Om voldoende ventilatie te verkrijgen de instructies met betrekking tot de installatie opvolgen.
- De achterkant dient zo mogelijk tegen een muur geplaatst te worden, teneinde te voorkomen dat hete onderdelen (compressor, condensator) aangeraakt kunnen worden en brandwonden veroorzaken.
- Het apparaat mag niet vlakbij radiatoren of kooktoestellen geplaatst worden.
- Verzekert u ervan dat de stekker bereikbaar is nadat het apparaat geïnstalleerd is.
- Sluit het apparaat alleen aan op een drinkwaterleiding. (Indien er een wateraansluiting voorzien is)

Service

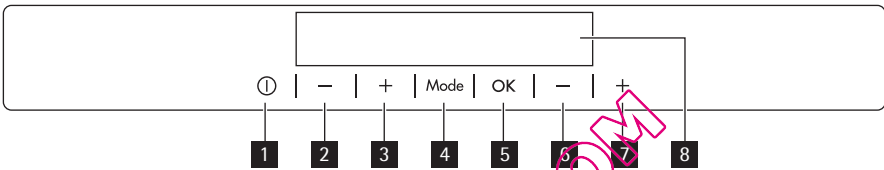
- Alle elektrotechnische werkzaamheden die noodzakelijk zijn voor het uitvoeren van onderhoud aan het apparaat, dienen uitgevoerd te worden door een gekwalificeerd elektricien of competent persoon.
- Verwijder het afdekplaatje van de LED-verlichting niet. Neem contact op met de dichtstbijzijnde After Sales Service om het LED-lichtbord indien nodig te vervangen.
- Dit product mag alleen worden onderhouden door een erkend onderhoudscentrum en er dient alleen gebruik te worden gemaakt van originele reserveonderdelen.

Bescherming van het milieu



Dit apparaat bevat geen gassen die de ozonlaag kunnen beschadigen, niet in het koelcircuit en evenmin in de isolatiematerialen. Het apparaat mag niet worden weggegooid bij het normale huishoudelijke afval. Het isolatieschuim bevat ontlambare gassen: het apparaat moet weggegooid worden conform de van toepassing zijnde regels die u bij de lokale overheidsinstanties kunt verkrijgen. Voorkom beschadiging aan de koeleenheid, vooral aan de achterkant bij de warmtewisselaar. De materialen die gebruikt zijn voor dit apparaat en die voorzien zijn van het symbool zijn recyclebaar.

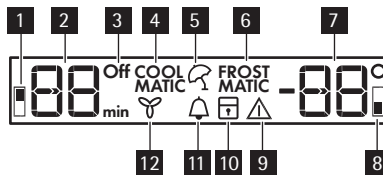
BEDIENINGSPANEEL



- 1 Apparaat ON/OFF -toets
- 2 Toets om de temperatuur van de koelkast lager te zetten
- 3 Toets om de temperatuur van de koelkast hoger te zetten
- 4 Mode-toets
- 5 OK -toets
- 6 Toets om de temperatuur van de vriezer lager te zetten
- 7 Toets om de temperatuur van de vriezer hoger te zetten
- 8 Display

Het is mogelijk om het vooraf ingestelde geluid van toetsen te wijzigen in een hard geluid door de Mode -toets en de toets om de temperatuur kouder te zetten, tegelijkertijd gedurende enkele seconden in te drukken. U kunt deze wijziging ongedaan maken.

Display



- 1 Weergave koelvak
- 2 Temperatuur- en timerindicator van de koelkast
- 3 Indicator als de koelkast uit is
- 4 COOLMATIC -functie
- 5 Vakantiefunctie
- 6 FROSTMATIC -functie
- 7 Indicatie vriezertemperatuur

- 8 Indicatie vriesvak
- 9 Alarmlampje
- 10 Kinderslotfunctie
- 11 Minute Minder -functie
- 12 Dynamic Air-functie

Inschakelen

Ga als volgt te werk om het apparaat in te schakelen:

1. Steek de stekker in het stopcontact.
2. Druk op de ON/OFF -toets van het apparaat als het display uit is.
3. Het alarm kan na een paar seconden afgaan.
Zie 'Alarm hoge temperatuur' voor informatie over het resetten van het alarm.
4. If "dEMo" verschijnt op het display, het apparaat staat in de demonstratiestand. Zie 'Problemen oplossen'.
5. Het temperatuurlampje toont de ingestelde standaardtemperatuur.
Zie 'Temperatuurregeling' om een andere temperatuur in te stellen.

Uitschakelen

Ga als volgt te werk om het apparaat uit te schakelen:

1. Druk de ON/OFF-toets van het apparaat gedurende 5 seconden in.
2. Het display wordt uitgeschakeld.
3. Trek de stekker uit het stopcontact om de stroomtoevoer naar het apparaat af te sluiten.

De koelkast uitschakelen

Voor uitschakeling van de koelkast:

1. Druk op de Mode-toets tot het bijbehorende pictogram verschijnt.
De indicator als de koelkast uit is en de indicator van het koelkastvak knipperen.
Het temperatuurlampje van de koelkast toont streepjes.
2. Druk op de OK-toets om te bevestigen.
3. Het indicatielampje Koelkast uit wordt getoond.

De koelkast inschakelen

Voor inschakeling van de koelkast:

1. Druk op de temperatuurknop van de koelkast.
Of:
 1. Druk op de Mode-knop tot het bijbehorende pictogram verschijnt.
Het indicatielampje Koelkast uit knippert.
 2. Druk op de OK-knop om te bevestigen.
 3. Het indicatielampje Koelkast uit gaat uit.
- Zie 'Temperatuurregeling' om een andere temperatuur in te stellen.

Temperatuurregeling

De ingestelde temperatuur van de koelkast en de vriezer kan worden ingesteld met de temperatuurknoppen.

Standaard ingestelde temperatuur:

- +5°C voor de koelkast
- -18 °C voor de vriezer

De temperatuurweergave toont de ingestelde temperatuur.

De ingestelde temperatuur zal binnen 24 uur worden bereikt.

Schommelingen van een paar graden rond de ingestelde temperatuur zijn normaal en zijn geen storing van het apparaat.



Na een stroomonderbreking blijft de ingestelde temperatuur opgeslagen.

Minute Minder-functie

De Minute Minder -functie wordt gebruikt om een akoestisch alarm in te stellen op een gekozen tijd. Dit is bijvoorbeeld nuttig wanneer een recept gedurende een bepaalde tijd moet afkoelen of wanneer u niet wilt vergeten dat u flessen in de vriezer hebt geplaatst om ze snel te laten afkoelen.

Om de functie aan te zetten:

1. Druk op de Mode-knop tot het bijbehorende pictogram verschijnt.
Het Minute Minder indicatielampje knippert.
De Timer toont gedurende enkele seconden de ingestelde waarde (30 minuten).
2. Druk op de knop Koeltemperatuur om de waarde van de timer te wijzigen van 1 tot 90 minuten.
3. Druk op de OK-toets om te bevestigen.
Het Minute Minder -indicielampje wordt weergegeven.
De timer begint te knipperen (min).

Op het einde van de aftelling knippert het Minute Minder -lampje en klinkt een alarm:

1. Verwijder alle drankjes uit het vriesvak.
2. Druk op de OK -knop om de klank uit te schakelen en de functie te beëindigen.

De functie kan op elk moment worden uitgeschakeld tijdens het aftellen:

1. Druk op de Mode-knop tot het Minute Minder -lampje knippert.
2. Druk op de OK-toets om te bevestigen.
3. Het Minute Minder -lampje gaat uit.

U kunt de tijd tijdens het aftellen en na afloop altijd wijzigen door op de knop Koeltemperatuur kouder en de knop Koeltemperatuur warmer te drukken.

Kinderslot-functie

Selecteer de kinderslotfunctie om de bediening van de knoppen te vergrendelen tegen onbedoelde bediening.

Voor inschakeling van de functie:

1. Druk op de Mode-knop tot het bijbehorende pictogram verschijnt.
2. Het indicatielampje Kinderslot knippert.

3. Druk op de OK-knop om te bevestigen.
Het indicatielampje Kinderslot wordt getoond.

Voor uitschakeling van de functie:

1. Druk op de Mode-knop tot het indicatielampje Kinderslot knippert.
2. Druk op de OK-knop om te bevestigen.
3. Het indicatielampje Kinderslot gaat uit.

Alarm hoge temperatuur

Een toename van de temperatuur in de vriesruimte (bijvoorbeeld door een eerdere stroom-uitval) wordt aangegeven door:

- knipperende indicatielampjes van het alarm en de vriezertemperatuur
- het geluid van de zoemer.

Om het alarm te resetten:

1. Druk op een willekeurige toets.
2. De zoemer gaat uit.
3. De temperatuurweergave van de vriezer toont de hoogste temperatuur gedurende een aantal seconden. En toont dan weer de ingestelde temperatuur.
4. Het indicatielampje alarm blijft knipperen totdat de normale omstandigheden zijn hersteld.

Als het alarm is teruggekeerd, gaat het indicatielampje alarm uit.

Alarm bij open deur

Als de koelkastdeur enkele minuten heeft opengestaan klinkt er een akoestisch alarm. De alarmtoestand bij geopende deur wordt aangegeven door:

- een knipperende alarmindicatie
- een zoemer

Als de normale omstandigheden zijn hersteld (deur gesloten), wordt het akoestische alarm uitgeschakeld.

COOLMATIC-functie

Als u een grote hoeveelheid warm voedsel, bijvoorbeeld na het doen van de boodschappen, in de koelkast wilt plaatsen, adviseren wij u de COOLMATIC-functie in te schakelen om deze producten sneller te koelen en om te voorkomen dat voedsel dat al in de koelkast ligt warm wordt.

Om de functie aan te zetten:

1. Druk op de Mode-knop tot het bijbehorende pictogram verschijnt.
Het COOLMATIC indicatielampje knippert.

2. Druk op de OK-toets om te bevestigen.

Het COOLMATIC -indicatielampje wordt weergegeven.

De COOLMATIC-functie wordt automatisch na ongeveer 6 uur uitgeschakeld.

Om de functie uit te schakelen voor deze automatisch afloopt:

1. Druk op de Mode-knop tot het COOLMATIC-lampje knippert.
2. Druk op de OK-toets om te bevestigen.
3. Het COOLMATIC-lampje gaat uit.



De functie gaat uit door een andere ingestelde koelkasttemperatuur te selecteren.

Vakantiefunctie

Met deze functie kunt u de koelkast gesloten en leeg houden tijdens een lange vakantieperiode zonder dat u vieze luchtjes krijgt.



Als de vakantiefunctie actief is, moet het koelvak leeg zijn.

Voor inschakeling van de functie:

1. Druk op de Mode-knop tot het bijbehorende pictogram verschijnt.
Het indicatielampje Vakantie knippert.
De temperatuurweergave van de koelkast toont de ingestelde temperatuur.
2. Druk op de OK-knop om te bevestigen.
Het indicatielampje Vakantie wordt getoond.

Voor uitschakeling van de functie:

1. Druk op de Mode-knop tot het indicatielampje Vakantie knippert.
2. Druk op de OK-knop om te bevestigen.
3. Het indicatielampje Vakantie gaat uit.



De functie gaat uit door een andere ingestelde koelkasttemperatuur te selecteren.

DYNAMICAIR-functie

Om de functie aan te zetten:

1. Druk op de Mode-toets tot het bijbehorende pictogram verschijnt.
De DYNAMICAIR -lampje knippert.
2. Druk op de toets OK om te bevestigen.
De DYNAMICAIR -indicatielampje wordt weergegeven.

Om de functie uit te zetten:

1. Druk op de toets Mode totdat DYNAMICAIR -lampje knippert.
2. Druk op de toets OK om te bevestigen.
3. De DYNAMICAIR -indicatielampje gaat uit.



Als de functie automatisch wordt geactiveerd, dan wordt de DYNAMICAIR -indicatie niet getoond (zie "Dagelijks gebruik").

De activering van de DYNAMICAIR -functie verhoogt het elektriciteitsverbruik.

FROSTMATIC-functie

Om de functie aan te zetten:

1. Druk op de Mode-knop tot het bijbehorende pictogram verschijnt.
Het FROSTMATIC indicatielampje knippert.
2. Druk op de OK-toets om te bevestigen.
Het FROSTMATIC -indicatielampje wordt weergegeven.

Deze functie stopt automatisch na 52 uur.

Om de functie uit te schakelen voor deze automatisch afloopt:

1. Druk op de Mode-knop tot het FROSTMATIC-lampje knippert.
2. Druk op de OK-toets om te bevestigen.
3. Het FROSTMATIC-lampje gaat uit.



Plaats het verse voedsel dat moet worden ingevroren in de FROSTMATIC-lade. De functie gaat uit door een andere ingestelde vriezer temperatuur te selecteren.

HET EERSTE GEBRUIK

De binnenkant schoonmaken

Voordat u het apparaat voor de eerste keer gebruikt, wast u de binnenkant en de interne accessoires met lauwwarm water en een beetje neutrale zeep om de typische geur van een nieuw product weg te nemen. Droog daarna grondig af.

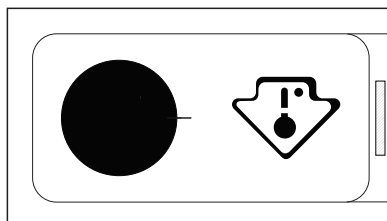


Gebruik geen oplosmiddelen of schuurpoeders. Deze beschadigen de lak.

DAGELIJKS GEBRUIK



Dit toestel wordt verkocht in Frankrijk. In overeenstemming met de richtlijnen die gelden in dit land, moet dit apparaat worden geleverd met een speciaal onderdeel (zie afbeelding). Dit onderdeel is geplaatst in de onderste lade van de koelkast om de koudste zone aan te geven.



Het bewaren van ingevroren voedsel

Als u het apparaat voor het eerst of na een periode dat het niet gebruikt is inschakelt, het apparaat minstens 2 uur op een hoge instelling laten werken voordat u er producten in plaatst.



In het geval van onbedoelde ontdooiing, bijvoorbeeld als de stroom langer is uitgevallen dan de duur die op de kaart met technische kenmerken onder "tijdsduur" is vermeld, moet het ontdooide voedsel snel geconsumeerd worden of onmiddellijk bereid worden en dan weer worden ingevroren (nadat het afgekoeld is).

Ontdooien

Diepgevroren of ingevroren voedsel kunt, voordat het gebruikt wordt, in het koelvak of op kamertemperatuur laten ontdooien, afhankelijk van de hoeveelheid tijd die hiervoor nodig is.

Kleine stukken kunnen zelfs rechtstreeks vanuit de vriezer gekookt worden als ze nog bevroren zijn: in dat geval zal de bereiding iets langer duren.

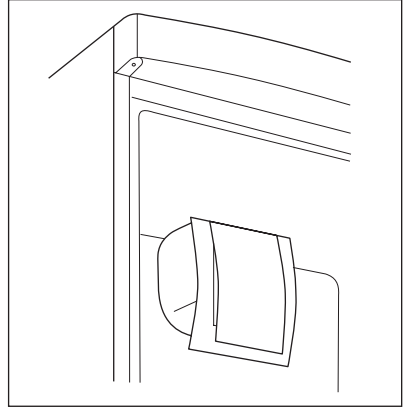
DYNAMICAIR

Het koelvak is voorzien van een functie die snelle koeling van voedsel mogelijk maakt en zorgt voor een gelijkmatigere temperatuur in het vak. Het apparaat activeert zichzelf indien nodig, bijvoorbeeld voor een snel temperatuurherstel nadat de deur is geopend of als de omgevingstemperatuur hoog is.

Stelt u in staat om het apparaat handmatig in te schakelen indien nodig (zie 'DYNAMICAIR -functie').

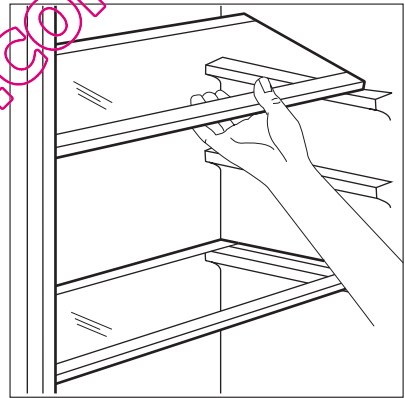


Het DYNAMICAIR -apparaat stopt als de deur open is en start onmiddellijk opnieuw nadat de deur is gesloten.



Verplaatsbare schappen

De wanden van de koelkast zijn voorzien van een aantal geleiders zodat de schappen op de gewenste plaats gezet kunnen worden.



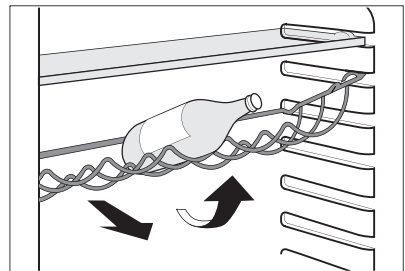
Flessenrek

Plaats de flessen (met de openingen naar voren gericht) in het voorgeplaatste schap.



Als het schap horizontaal geplaatst is, mogen alleen afgesloten flessen worden neergezet.

Dit schap voor een flessenhouder kan worden gekanteld om vooraf geopende flessen te bewaren. Trek hiervoor de houder omhoog zodat deze omhoog draait en op het niveau erboven kan worden geplaatst.

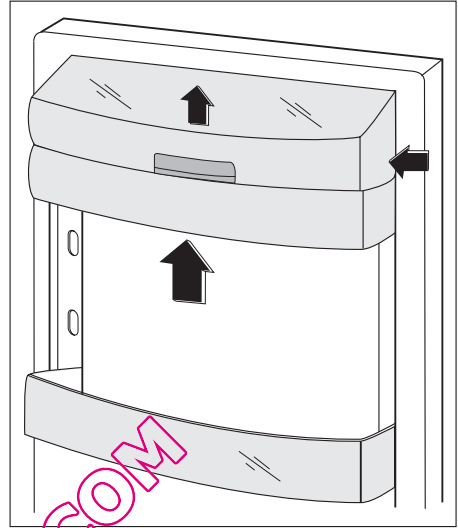


Het plaatsen van de deurschappen

Om het bewaren van voedselpakketten van verschillende afmetingen mogelijk te maken, kunnen de schappen op verschillende hoogtes geplaatst worden.

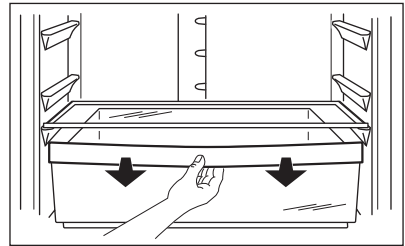
Om deze aanpassingen uit te voeren, gaat u als volgt te werk:

trek het schap geleidelijk in de richting van de pijlen totdat het los komt en plaats op een andere gewenste hoogte terug.



FRESHBOX lade

De lade is geschikt voor het bewaren van vers voedsel zoals vis, vlees, schelp- en schaaldieren, omdat de temperatuur in dit vak lager is dan in de rest van de koelkast.



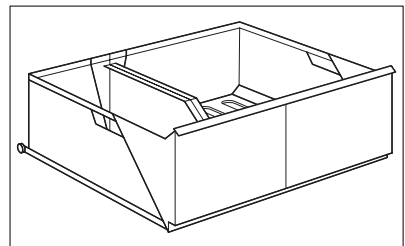
MAXIBOX lade

De lade is geschikt voor het bewaren van fruit en groente.

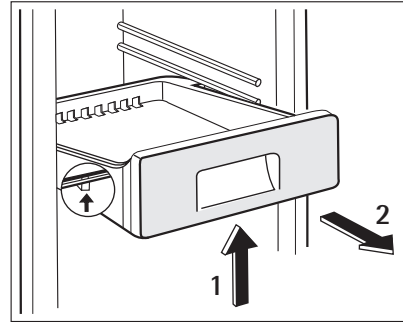
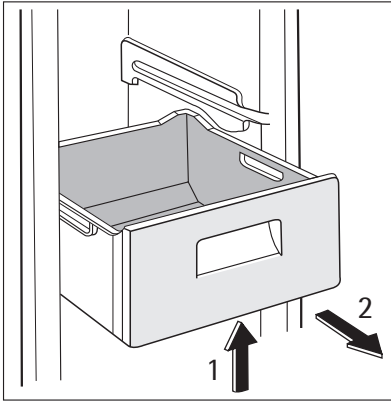
Er zit een schotje in de lade dat in verschillende standen gezet kan worden om aan persoonlijke behoeftes te voldoen.

Er zit een rooster (indien aanwezig) op de bodem van de lade om fruit en groente op afstand te houden van eventuele vochtigheid op het oppervlak van de bodem.

Alle onderdelen in de lade kunnen verwijderd worden om ze schoon te maken.



Vriesmandjes uit de vriezer verwijderen



De vriesmandjes hebben een limietstop om te voorkomen dat ze per ongeluk verschuiven of vallen. Trek het mandje naar u toe om het uit de vriezer te halen, tot het niet verder kan, verwijder het mandje door de voorkant naar boven te kantelen.

Bij het terugzetten tilt u de voorkant van het mandje een beetje op en schuift u het gekanteld in de vriezer. Zodra het mandje over de eindpunten heen is, kunt u het terug op zijn plaats schuiven.

NUTTIGE AANWIJZINGEN EN TIPS

Normale bedrijfsgeluiden

- U kunt een zwak gorgelend en borrelend geluid horen wanneer het koelmiddel door leidingen wordt gepompt. Dit is normaal.
- Als de compressor aan staat, wordt het koelmiddel rondgepompt en dan zult u een zoevend en kloppend geluid van de compressor horen. Dit is normaal.
- De thermische uitzetting kan een plotseling krakend geluid veroorzaken. Dit is een natuurlijk, niet gevaarlijk fysisch verschijnsel. Dit is normaal.

Tips voor energiebesparing

Om de beste prestatie te verkrijgen:

- de deur niet vaker openen of open laten staan dan strikt noodzakelijk
- verwijder de koelementen niet uit de vriesmand.

Tips voor het koelen van vers voedsel

Om de beste prestatie te verkrijgen:

- Zet geen warm voedsel of verdampende vloeistoffen in de koelkast
- dek het voedsel af of verpak het, in het bijzonder als het een sterke geur heeft
- plaats het voedsel zodanig dat de lucht er vrijelijk omheen kan circuleren

Nuttige tips voor het koelen

Nuttige tips:

Vlees (alle soorten) in plastic zakken verpakken en op het glazen schap leggen, boven de groentelade.

Bewaar het, voor de veiligheid, slechts een of maximaal twee dagen op deze manier.

Gekookt voedsel, koude schotels, enz.: deze moeten afgedekt worden en mogen op willekeurige wijze worden gezet worden.

Fruit en groente: deze moeten zorgvuldig schoongemaakt worden en in de speciaal daarvoor bedoelde lade(n) geplaatst worden.

Boter en kaas: dit moet in speciale luchtdichte bakjes gelegd of in aluminiumfolie of plastic zakjes gewikkeld worden om zoveel mogelijk lucht buiten te sluiten.

Melkflessen: deze moeten een afdekdop hebben en opgeslagen worden in het flessenrek in de deur.

Bananen, aardappelen, uien en knoflook, indien niet verpakt, mogen niet in de koelkast bewaard worden.

Tips voor het invriezen

Om u te helpen om het beste van het invriesproces te maken, volgen hier een paar belangrijke tips:

- de maximale hoeveelheid voedsel die in 24 uur ingevroren kan worden, is vermeld op het typeplaatje;
- het invriesproces duurt 24 uur. Voeg gedurende deze periode niet meer in te vriezen voedsel toe;
- vries alleen vers en grondig schoongemaakte levensmiddelen van uitstekende kwaliteit in;
- bereid het voedsel in kleine porties voor, zo kan het snel en volledig worden ingevroren en zo kunt u later alleen die hoeveelheid laten ontdooien die u nodig heeft;
- wikkel het voedsel in aluminiumfolie of plastic en zorg ervoor dat de pakjes luchtdicht zijn;
- leg vers, nog niet ingevroren voedsel niet tegen het al ingevroren voedsel, om te voorkomen dat dit laatste warm wordt;
- smalle pakjes zijn makkelijker op te bergen dan dikke; zout maakt voedsel minder lang houdbaar;
- water bevriest, als dit rechtstreeks uit het vriesvak geconsumeerd wordt, kan het aan de huid vastvriezen;
- het is aan te bevelen de invriesdatum op elk pakje te vermelden, dan kunt u zien hoe lang het al bewaard is;

Tips voor het bewaren van ingevroren voedsel

Om de beste resultaten van dit apparaat te verkrijgen, dient u:

- er zich van te verzekeren dat de commercieel ingevroren levensmiddelen op geschikte wijze door de detailhandelaar werden opgeslagen;
- ervoor te zorgen dat de ingevroren levensmiddelen zo snel mogelijk van de winkel naar uw vriezer gebracht worden;
- de deur niet vaker te openen of open te laten staan dan strikt noodzakelijk.

- Als voedsel eenmaal ontdooid is, bederft het snel en kan het niet opnieuw worden ingevroren.
- Bewaar het voedsel niet langer dan de door de fabrikant aangegeven bewaarperiode.

ONDERHOUD EN REINIGING



LET OP!

Voordat u welke onderhoudshandeling dan ook verricht, de stekker uit het stopcontact trekken.



Het koelcircuit van dit apparaat bevat koolwaterstoffen; onderhoud en herladen mag alleen uitgevoerd worden door bevoegde technici.

Periodieke reiniging

Het apparaat moet regelmatig worden schoongemaakt:

- maak de binnenkant en de accessoires schoon met lauw water en wat neutrale zeep.
- controleer de afdichtingen regelmatig en wrijf ze schoon om u ervan te verzekeren dat ze schoon zijn en vrij van restjes zijn.
- spoel ze af en maak ze grondig droog.



Trek niet aan leidingen en/of kabels aan de binnenkant van de kast en verplaats of beschadig ze niet.

Gebruik nooit schoonmaakmiddelen, schuurpoeders, erg geperfumeerde reinigingsproducten en waspolijstmiddelen om de binnenkant schoon te maken, aangezien deze het oppervlak beschadigen en een sterke geur achterlaten.

Maak de condensor (zwart rooster) en de compressor op de achterkant van het apparaat schoon met een borstel of stofzuiger. Deze handeling zal de prestatie van het apparaat verbeteren en het elektriciteitsverbruik besparen.



Zorg ervoor dat u het koelsysteem niet beschadigt.

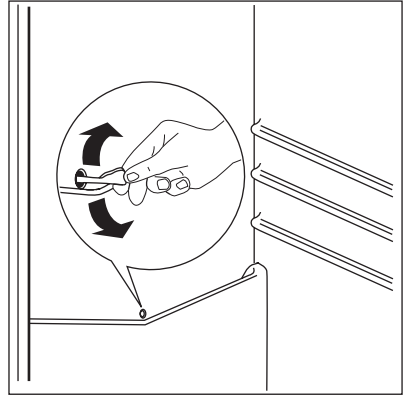
Veel normaal verkrijgbare keukenreinigers bevatten chemicaliën die de kunststoffen die in dit apparaat gebruikt zijn kunnen aantasten/beschadigen. Daarom wordt het aanbevolen de buitenkant van dit apparaat alleen schoon te maken met warm water met een beetje afwasmiddel.

Steek, na het schoonmaken van het apparaat, de stekker weer in het stopcontact.

Het ontdooiden van de koelkast

Rijp wordt elke keer als de compressormotor tijdens normale werking stopt, automatisch van de verdampers van het koelvak verwijderd. Het dooiwater loopt via een gootje in een speciale opvangbak aan de achterkant van het apparaat, boven de compressormotor, waar het verdampt.

Het is belangrijk om het afvoergaatje van het dooiwater in het midden van het koelvak regelmatig schoon te maken, om te voorkomen dat het water overloopt en op het voedsel in de koelkast gaat druppelen. Gebruik daarvoor de speciale reiniger, die al in het afvoergaatje zit.



Het ontdooien van de vriezer

Het vriesvak van dit model is een "no-frost"-type. Dit betekent dat zich in het vriesvak geen ijs vormt als deze in bedrijf is, noch tegen de wanden noch op de levensmiddelen. Het voorkomen van ijsvorming wordt gerealiseerd door een continue circulatie van koude lucht in het vak, die aangedreven wordt door een automatisch geregelde ventilator.

PROBLEMEN OPLOSSEN



LET OP!

Voordat u problemen oplost, trekt u eerst de stekker uit het stopcontact.

Alleen een gekwalificeerd elektrotechnicus of een bevoegd persoon mag problemen oplossen die niet in deze handleiding beschreven zijn.



Tijdens een normale gebruik hoort u geluiden (compressor, koelmiddelcirculatie).

Probleem	Mogelijke oorzaak	Oplossing
Het apparaat maakt lawaai.	Het apparaat is niet stevig en stabiel geplaatst.	Controleer of het apparaat stabiel staat (alle vier de voetjes moeten op de vloer staan).
De compressor werkt continu.	De thermostaatknop staat misschien niet goed.	Stel een hogere temperatuur in.
	De deur is niet goed gesloten.	Zie 'De deur sluiten'.
	De deur is te vaak geopend.	Laat de deur niet langer dan nodig openstaan.
	De temperatuur van het product is te hoog.	Laat het product afkoelen tot kamertemperatuur voordat u het opbergt.
	De omgevingstemperatuur is te hoog.	Verlaag de omgevingstemperatuur.

Probleem	Mogelijke oorzaak	Oplossing
	De functie FROSTMATIC is ingeschakeld	Raadpleeg " FROSTMATIC functie"
	De functie COOLMATIC is ingeschakeld	Raadpleeg " COOLMATIC functie"
Er loopt water over de achterkant van de koelkast.	Tijdens het automatische ontdooiproces ontdooit de rijp tegen de achterwand.	Dit is normaal.
Er loopt water in de koelkast.	De waterafvoer is verstopt.	Reinig de waterafvoer.
	Producten verhinderen dat water in de wateropvangbak kan stromen.	Zorg ervoor dat de producten de achterwand niet raken.
Er loopt water over de vloer.	De dooiwaterafvoer loopt niet in de verdamperbak boven de compressor.	Maak de dooiwaterafvoer vast op de verdamperbak.
Er is te veel rijp en ijs.	De producten zijn niet op de juiste wijze verpakt.	Pak de producten beter in.
	De deur is niet goed gesloten.	Zie 'De deur sluiten'.
	De temperatuur in de koelkast is te laag.	Stel een hogere temperatuur in.
De temperatuur in het apparaat is te hoog.	De deur is niet goed gesloten.	Zie 'De deur sluiten'.
	De temperatuur van het product is te hoog.	Laat het product afkoelen tot kamertemperatuur voordat u het opbergt.
	Er zijn veel producten tegelijk opgeborgen.	Berg minder producten tegelijk op.
De temperatuur in de koelkast is te hoog.	Er is geen koude luchtcirculatie in het apparaat aanwezig.	Zorg ervoor dat er koude luchtcirculatie in het apparaat aanwezig is.
De temperatuur in de vriezer is te hoog.	Producten zijn te dicht op elkaar geplaatst.	Berg de producten zo op dat er een koude luchtcirculatie is.
Het apparaat werkt niet.	Het apparaat is uitgeschakeld.	Schakel het apparaat in.
	De stekker zit niet goed in het stopcontact.	Stek de stekker goed in het stopcontact.
	Het apparaat krijgt geen stroom. Er staat geen spanning op het stopcontact.	Sluit een ander elektrisch apparaat op het stopcontact aan. Neem contact op met een gekwalificeerd elektricien.
Het lampje werkt niet.	Het lampje staat in stand-by.	Sluit en open de deur.

Probleem	Mogelijke oorzaak	Oplossing
"dEMo" verschijnt op het display.	Het apparaat staat in de demonstratiestand.	Houd de knop OK ongeveer 10 seconden ingedrukt tot er een lang zoemgeluid klinkt en het display even uit gaat: het apparaat gaat weer werken.

Bel, wanneer het advies niet tot resultaten leidt, de dichtstbijzijnde klantenservice voor dit merk.

De deur sluiten

1. Maak de afdichtingen van de deur schoon.
2. Stel de deur, indien nodig, af. Raadpleeg "Montage".
3. Vervang, indien nodig, de defecte deurafdichtingen. Neem contact met de service-afdeling.

TECHNISCHE GEGEVENS

Afmetingen		
	Hoogte	2010 mm
	Breedte	595 mm
	Diepte	658 mm
Tijdsduur		20 uur
Spanning		230 V
Frequentie		50 Hz

De technische gegevens staan op het typeplaatje aan de linker binnenkant in het apparaat en op het energielabel.

MONTAGE



WAARSCHUWING!

Lees voor uw eigen veiligheid en correcte werking van het apparaat eerst de "veiligheidsinformatie" aandachtig door, alvorens het apparaat te installeren.

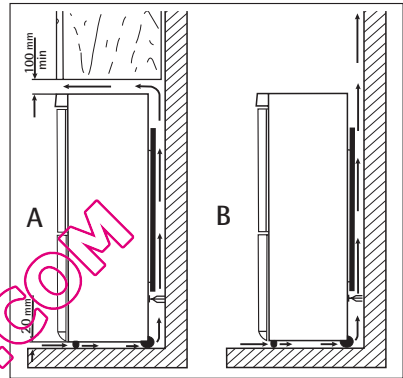
Opstelling

Installeer dit apparaat op een plaats waar de omgevingstemperatuur overeenkomt met de klimaatklasse die vermeld is op het typeplaatje van het apparaat:

Klimaatklasse	Omgevingstemperatuur
SN	+10°C tot + 32°C
N	+16°C tot + 32°C
ST	+16°C tot + 38°C
T	+16°C tot + 43°C

Plaats

Het apparaat moet ver van hittebronnen, zoals radiatoren, boilers, direct zonlicht enz., vandaan worden geïnstalleerd. Zorg er voor dat lucht vrij kan circuleren aan de achterkant van het keukenkastje. Als het apparaat onder een muur met een afdakje wordt geplaatst, moet de minimale afstand tussen de bovenkant van het keukenkastje en de muur ten minste 100 mm bedragen om de beste prestatie te garanderen. Voor de beste prestatie dient u het apparaat echter niet onder een afdakje te zetten. De afstelbare voetjes aan de onderkant van het apparaat garanderen een nauwkeurig horizontale uitlijning.



WAARSCHUWING!

Het moet mogelijk zijn het apparaat van de hoofdstroomtoevoer af te halen; de stekker moet daarom na installatie gemakkelijk toegankelijk zijn.

Elektrische aansluiting

Zorg er vóór het aansluiten voor dat het voltage en de frequentie op het typeplaatje overeenkomen met de stroomtoevoer in uw huis.

Het apparaat moet geaard zijn. De netsnoerstekker is voorzien van een contact voor dit doel. Als het stopcontact niet geaard is, sluit het apparaat dan aan op een afzonderlijk aardpunt, in overeenstemming met de geldende regels, raadpleeg hiervoor een gekwalificeerd elektricien.

De fabrikant neemt geen verantwoordelijkheid op zich als de bovenstaande veiligheidsmaatregelen niet worden nageleefd.

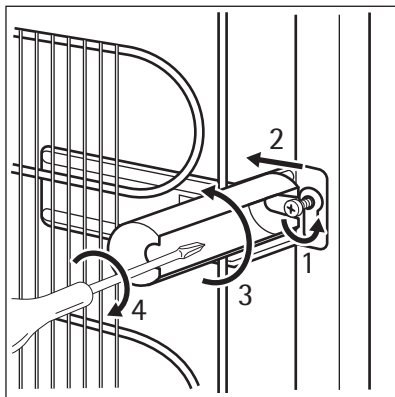
Dit apparaat voldoet aan de EU. richtlijnen.

Afstandsstukken achterkant

U vindt de twee afstandhouders in het zakje met de handleiding.

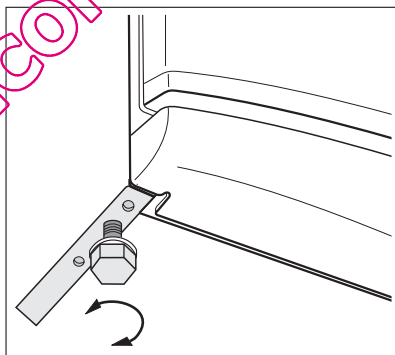
Volg deze stappen om de afstandhouders te installeren:

1. Draai de schroef los.
2. Plaats de afstandhouder onder de schroef.
3. Draai de afstandshouder in de juiste positie.
4. Draai de schroeven opnieuw aan.



Waterpas zetten

Zorg er voor dat, wanneer u het apparaat plaatst, het waterpas staat. Deze stand kan bereikt worden met de twee afstelbare voetjes die aan de voorkant en onderkant van het apparaat bevestigd zijn.



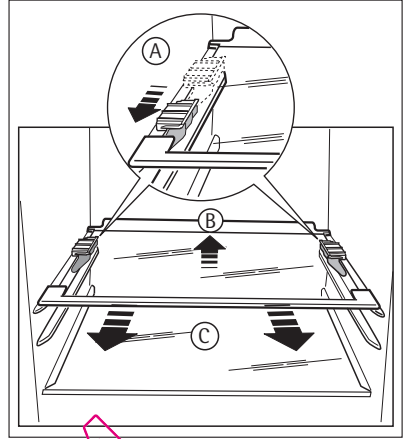
QUELFRIGO.COM

Het verwijderen van de geleiders van de schappen

Uw apparaat is voorzien van borgklemmen voor de schappen die het mogelijk maken de schappen vast te zetten tijdens transport.

Om deze te verwijderen gaat u als volgt te werk:

1. Trek de schaphouders in de richting van de pijl (A).
2. Til het schap aan de achterkant op en duw het naar voren tot het vrij komt (B).
3. Verwijder de borgklemmen (C).



Omkeerbaarheid van de deur



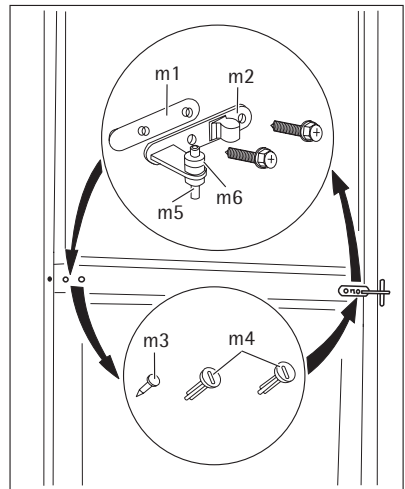
WAARSCHUWING!

Voordat werkzaamheden worden uitgevoerd, moet u zich ervan verzekeren dat de stekker uit het stopcontact is getrokken.

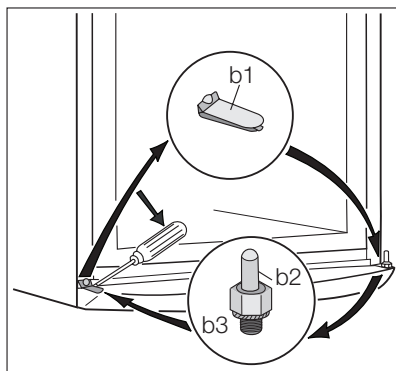


Om de volgende handelingen uit te voeren, raden we aan dit te doen met de hulp van een tweede persoon die de deuren van het apparaat tijdens de werkzaamheden stevig vasthoudt.

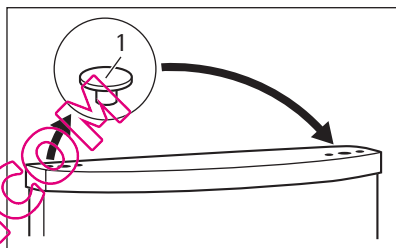
1. Open de deuren. Schroef het middelste scharnier (m2) los. Verwijder het kunststof tussstuk (m1).
2. Verwijder de tussstukken (m6) en verplaats ze naar de andere kant van het scharnier (m5).
3. Verwijder de deuren.
4. Verwijder de linkerpen van het deksel van het middelste scharnier (m3, m4) en monteer de pen op de andere kant.
5. Monteer de pen van het middelste scharnier (m5) in het linkergat van de onderste deur.



6. Verwijder, met behulp van gereedschap, het deksel (b1). Schroef het onderste scharnier (b2) en het tussenstuk (b3) los en monteer ze aan de andere kant.
7. Zet het deksel (b1) terug op de andere kant.

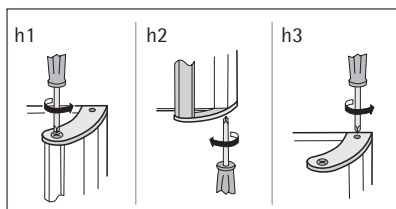


8. Verwijder de pluggen (1) aan de bovenzijde van beide deuren en verplaats deze naar de andere kant.



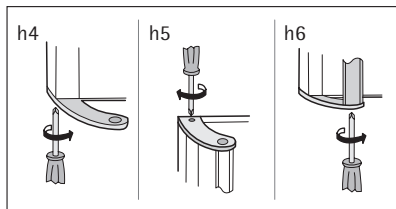
9. Verwijder de handgreep. Schroef de bovenste beugel van de handgreep los van de staaf van de handgreep (h1). Schroef de onderste beugel van de handgreep los van de deur (h2).

Schroef de bovenste beugel van de handgreep los van de deur (h3).



10. Installeer de handgreep aan de andere kant.

Schroef de beugel van de handgreep weer aan de deur (h4). Verdraai de beugel van de handgreep met de handgreep en schroef deze aan de deur (h5) en de gemonteerde beugel van de handgreep (h6).



11. Zet de onderste deur terug op het onderste scharnier (b2).
12. Breng het middelste scharnier (m2) aan in de linkeropening van de onderste deur.

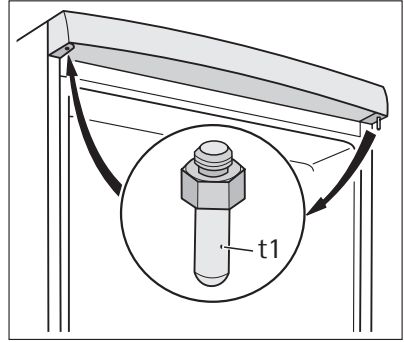
13. Schroef het onderste scharnier (t1) los en monteer het aan de andere kant.
14. Bevestig de bovenste deur op het bovenste scharnier.
15. Plaats de bovenste deur weer op het middelste scharnier (m5) en kantel beide deuren enigszins.
16. Schroef het middelste scharnier (m2) weer vast. Vergeet het kunststoffen tussenstuk (m1) niet.

Voer een eindcontrole uit en verzeker u ervan dat:


- alle schroeven zijn aangedraaid.
- de magnetische afdichtstrip vast zit aan de kast.
- de deur goed open en dicht gaat.

Als de omgevingstemperatuur laag is (bijv. in de winter), kan het zijn dat de pakking niet precies op de kast past. Wacht in dat geval tot de pakking op natuurlijke wijze passend wordt.

Als u bovenstaande handelingen liever niet zelf uitvoert, neem dan contact op met de dichtstbijzijnde klantenservice. Een deskundig monteur van de klantenservice zal de draairichting van de deuren op uw kosten veranderen.



HET MILIEU

Het symbool  op het product of op de verpakking wijst erop dat dit product niet als huishoudafval mag worden behandeld, maar moet worden afgegeven bij een verzamelpunt waar elektrische en elektronische apparatuur wordt gerecycled. Als u ervoor zorgt dat dit product op de juiste manier wordt verwijderd, voorkomt u mogelijke negatieve gevolgen voor mens en milieu die zich zouden kunnen voordoen in geval van verkeerde afvalverwerking. Voor gedetailleerdere informatie over het recyclen van dit product, kunt u contact opnemen met de gemeente, de gemeentereiniging of de winkel waar u het product hebt gekocht.

POUR DES RÉSULTATS PARFAITS

Merci d'avoir choisi ce produit AEG. Nous l'avons créé pour vous offrir la meilleure performance pour une longue durée, avec des technologies innovantes qui vous simplifient la vie - autant de caractéristiques que vous ne trouverez pas sûrement pas sur d'autres appareils. Veuillez prendre quelques instants pour lire cette notice afin d'utiliser au mieux votre appareil.

ACCESSOIRES ET CONSOMMABLES

Dans la boutique en ligne d'AEG, vous trouverez tout ce qu'il vous faut pour que vos appareils AEG fonctionnent parfaitement. Sans oublier une vaste gamme d'accessoires conçus et fabriqués selon les critères de qualité les plus élevés qui soient, des articles de cuisine spécialisés, aux range-couverts, des porte-bouteilles aux sacs à linge délicats...



Visitez la boutique en ligne sur
www.aeg.com/shop

QUELFRIGO.COM

SOMMAIRE

- 28 Consignes de sécurité
- 31 Bandeau de commande
- 36 Première utilisation
- 36 Utilisation quotidienne
- 39 Conseils utiles
- 41 Entretien et nettoyage
- 42 En cas d'anomalie de fonctionnement
- 44 Caractéristiques techniques
- 45 Installation
- 49 En matière de sauvegarde de l'environnement

QUELFRIGO.COM

Les symboles suivants sont utilisés dans ce manuel:



Informations importantes pour votre sécurité et pour éviter d'abîmer l'appareil.



Informations générales et conseils



Informations écologiques

Sous réserve de modifications



CONSIGNES DE SÉCURITÉ

Pour votre sécurité et garantir une utilisation correcte de l'appareil, lisez attentivement cette notice, y compris les conseils et avertissements, avant d'installer et d'utiliser l'appareil pour la première fois. Pour éviter toute erreur ou accident, veillez à ce que toute personne qui utilise l'appareil connaisse bien son fonctionnement et ses fonctions de sécurité. Conservez cette notice avec l'appareil. Si l'appareil doit être vendu ou cédé à une autre personne, veillez à remettre cette notice au nouveau propriétaire, afin qu'il puisse se familiariser avec son fonctionnement et sa sécurité.

Pour la sécurité des personnes et des biens, conservez et respectez les consignes de sécurité figurant dans cette notice. Le fabricant décline toute responsabilité en cas de dommages dus au non-respect de ces instructions.

Sécurité des enfants et des personnes vulnérables

- Cet appareil n'est pas destiné à être utilisé par des enfants ou des personnes dont les capacités physiques, sensorielles ou mentales, ou le manque d'expérience et de connaissance les empêchent d'utiliser l'appareil sans risque lorsqu'ils sont sans surveillance ou en l'absence d'instruction d'une personne responsable qui puisse leur assurer une utilisation de l'appareil sans danger.

Empêchez les enfants de jouer avec l'appareil.

- Ne laissez pas les différents emballages à portée des enfants. Ils pourraient s'asphyxier.
- Si l'appareil doit être mis au rebut, veillez à couper le câble d'alimentation électrique au ras de l'appareil pour éviter les risques d'électrocution. Démontez la porte pour éviter que des enfants ne restent enfermés à l'intérieur.
- Cet appareil est muni de fermetures magnétiques. S'il remplace un appareil équipé d'une fermeture à ressort, nous vous conseillons de rendre celle-ci inutilisable avant de vous en débarrasser. Ceci afin d'éviter aux enfants de s'enfermer dans l'appareil et de mettre ainsi leur vie en danger.

Consignes générales de sécurité



AVERTISSEMENT

Veillez à ce que les orifices de ventilation, situés dans l'enceinte de l'appareil ou la structure intégrée, ne soient pas obstrués.

- Les appareils sont destinés uniquement à la conservation des aliments et/ou des boissons dans le cadre d'un usage domestique normal, tel que celui décrit dans la présente notice.
- N'utilisez pas d'appareils électriques, d'agents chimiques ou tout autre système artificiel pour accélérer le processus de dégivrage.
- Ne faites pas fonctionner d'appareils électriques (comme des sorbetières électriques, ...) à l'intérieur des appareils de réfrigération à moins que cette utilisation n'ait reçu l'agrément du fabricant.
- N'endommagez pas le circuit frigorifique.

- Le circuit frigorifique de l'appareil contient de l'isobutane (R600a), un gaz naturel offrant un haut niveau de compatibilité avec l'environnement mais qui est néanmoins inflammable.

Pendant le transport et l'installation de votre appareil, assurez-vous qu'aucune partie du circuit frigorifique n'est endommagée.

Si le circuit frigorifique est endommagé :

- évitez les flammes vives et toute autre source d'allumage
 - aérez soigneusement la pièce où se trouve l'appareil
- Toute modification de l'appareil ou de ses caractéristiques représente un danger. Si le câble d'alimentation est endommagé, il peut causer un court circuit, un incendie et/ou un choc électrique.



AVERTISSEMENT

Afin d'éviter tout risque, les composants électriques (cordon d'alimentation, prise, compresseur) doivent être remplacés par un professionnel qualifié.

1. L'appareil ne doit pas être raccordé à l'aide d'une rallonge ou d'une prise multiple (risque d'incendie).
 2. Assurez-vous que la fiche n'est pas écrasée ou endommagée à l'arrière de l'appareil. Une fiche écrasée ou endommagée peut surchauffer et provoquer un incendie.
 3. Assurez-vous que la prise murale de l'appareil est accessible.
 4. Ne débranchez pas l'appareil en tirant sur le câble.
 5. Si la prise murale n'est pas bien fixée, n'y introduisez pas la prise. Risque de choc électrique ou d'incendie.
 6. N'utilisez pas l'appareil sans le diffuseur de l'ampoule (si présent) de l'éclairage intérieur.
- Cet appareil est lourd.
 - Ne touchez pas les surfaces givrées et les produits congelés lorsque vous avez les mains humides/mouillées (risque de brûlure et d'arrachement de la peau).
 - Évitez d'exposer trop longtemps l'appareil aux rayons directs du soleil.
 - Les ampoules (si présentes) utilisées dans cet appareil sont des ampoules spécifiques uniquement destinées à être utilisées sur des appareils ménagers. Elles ne sont pas adaptées à l'éclairage d'une habitation.

Utilisation quotidienne

- Ne posez pas d'éléments chauds sur les parties en plastique de l'appareil.
- Ne stockez pas de gaz ou de liquides inflammables dans l'appareil (risque d'explosion).
- Ne placez pas d'aliments directement contre la sortie d'air sur la paroi arrière de l'appareil. (Si l'appareil est sans givre.)
- Un produit décongelé ne doit jamais être recongelé.
- Conservez les aliments emballés conformément aux instructions de leur fabricant.
- Respectez scrupuleusement les conseils de conservation donnés par le fabricant de l'appareil. Consultez les instructions respectives.

- Ne mettez pas de bouteilles ni de boîtes de boissons gazeuses dans le compartiment congélateur, car la pression se formant à l'intérieur du contenant pourrait le faire éclater et endommager ainsi l'appareil.
- Ne consommez pas certains produits tels que les bâtonnets glacés dès leur sortie de l'appareil, car ils peuvent provoquer des brûlures.

Entretien et nettoyage

- Avant toute opération d'entretien, mettez l'appareil hors tension et débranchez-le de la prise de courant.
- N'utilisez pas d'objets métalliques pour nettoyer l'appareil.
- N'utilisez pas d'objet tranchant pour gratter la couche de givre. Utilisez une spatule en plastique.
- Contrôlez régulièrement l'orifice d'évacuation de l'eau de dégivrage dans le compartiment réfrigérateur. Nettoyez-le, si besoin. Si l'orifice est bouché, l'eau s'écoulera en bas de l'appareil.

Installation



Avant de procéder au branchement électrique, respectez scrupuleusement les instructions fournies dans cette notice.

- Déballez l'appareil et vérifiez qu'il n'est pas endommagé. Ne branchez pas l'appareil s'il est endommagé. Signalez immédiatement au revendeur de l'appareil les dommages constatés. Dans ce cas, gardez l'emballage.
- Il est conseillé d'attendre au moins quatre heures avant de brancher l'appareil pour que le circuit frigorifique soit stabilisé.
- Veillez à ce que l'air circule librement autour de l'appareil pour éviter qu'il ne surchauffe. Pour assurer une ventilation suffisante, respectez les instructions de la notice (chapitre Installation).
- Placez l'appareil dos au mur pour éviter tout contact avec le compresseur et le condenseur (risque de brûlure).
- Placez de préférence votre appareil loin d'une source de chaleur (chauffage, cuisson ou rayons solaires trop intenses).
- Assurez-vous que la prise murale reste accessible après l'installation de l'appareil.
- Branchez à l'alimentation en eau potable uniquement. (Si un branchement sur le réseau d'eau est prévu.)

Service

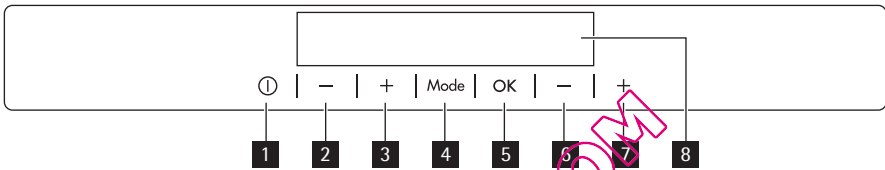
- Les branchements électriques nécessaires à la mise en service de l'appareil doivent être réalisés par un électricien spécialisé ou un professionnel qualifié.
- Ne retirez pas le cache voyants. Contactez le service après-vente le plus proche pour remplacer le bandeau de commande si besoin.
- Cet appareil ne doit être entretenu et réparé que par un Service Après Vente agréé, exclusivement avec des pièces d'origine.

Protection de l'environnement



Le système frigorifique et l'isolation de votre appareil ne contiennent pas de C.F.C. contribuant ainsi à préserver l'environnement. L'appareil ne doit pas être mis au rebut avec les ordures ménagères et les déchets urbains. La mousse d'isolation contient des gaz inflammables : l'appareil sera mis au rebut conformément aux règlements applicables disponibles auprès des autorités locales. Veillez à ne pas détériorer les circuits frigorifiques, notamment au niveau du condenseur. Les matériaux utilisés dans cet appareil identifiés par le symbole ♻️ sont recyclables.

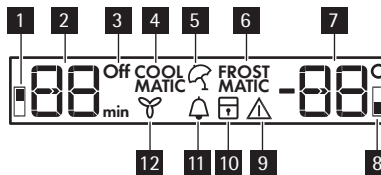
BANDEAU DE COMMANDE



- 1 Bouton ON/OFF de l'appareil
- 2 Dispositif de réglage de température du réfrigérateur (plus de froid)
- 3 Dispositif de réglage de température du réfrigérateur (moins de froid)
- 4 Bouton Mode
- 5 Bouton OK
- 6 Dispositif de réglage de température du compartiment congélateur (plus de froid)
- 7 Dispositif de réglage de température du compartiment congélateur (moins de froid)
- 8 Indicateur

Pour augmenter le volume défini lors de l'activation ou désactivation de boutons, appuyez simultanément sur le bouton Mode et le bouton de réglage de température (plus de froid) pendant plusieurs secondes. Ce changement est réversible.

Affichage



- 1 Voyant du compartiment réfrigérateur
- 2 Indicateur de température du réfrigérateur et indicateur de minuterie
- 3 Indicateur de mise à l'arrêt du réfrigérateur
- 4 Fonction COOLMATIC
- 5 Fonction Vacances
- 6 Fonction FROSTMATIC
- 7 Affichage de la température du compartiment congélateur

- 8 Voyant du compartiment congélateur
- 9 Voyant d'alarme
- 10 Fonction Sécurité enfants
- 11 Fonction Minute Minder
- 12 Fonction Dynamic Air

Mise en fonctionnement

Pour mettre en fonctionnement l'appareil, procédez comme suit :

1. Branchez électriquement l'appareil.
2. Appuyez sur la touche ON/OFF si l'affichage est éteint.
3. L'alarme sonore peut se déclencher au bout de quelques secondes.
Pour réinitialiser l'alarme, reportez-vous au paragraphe « Alarme de température ».
4. Si "dEMo" s'affiche, l'appareil est en mode démonstration. Reportez-vous au chapitre « En cas d'anomalie de fonctionnement ».
5. Les voyants du thermostat indiquent la température programmée par défaut.
Pour sélectionner une température de consigne différente, reportez-vous au paragraphe « Réglage de la température ».

Mise à l'arrêt

Pour mettre à l'arrêt l'appareil, procédez comme suit :

1. Appuyez sur le bouton ON/OFF pendant 5 secondes.
2. L'affichage est désactivé.
3. Pour mettre l'appareil hors tension, débranchez-le électriquement.

Mise à l'arrêt du compartiment réfrigérateur

Pour mettre à l'arrêt le réfrigérateur :

1. Appuyez sur le bouton Mode jusqu'à ce que le voyant correspondant apparaisse.
L'indicateur de mise à l'arrêt du réfrigérateur clignote.
L'indicateur de température du réfrigérateur affiche des tirets.
2. Appuyez sur le bouton OK pour confirmer.
3. Le voyant de mise à l'arrêt du réfrigérateur est allumé.

Mise en fonctionnement du réfrigérateur

Pour mettre en fonctionnement le réfrigérateur :

1. Appuyez sur le dispositif de réglage de température du réfrigérateur.

Ou :

1. Appuyez sur la touche Mode, jusqu'à ce que le voyant correspondant apparaisse.
Le voyant de mise à l'arrêt du réfrigérateur clignote.
2. Appuyez sur la touche OK pour confirmer.
3. Le voyant de mise à l'arrêt du réfrigérateur s'éteint.

Pour sélectionner une température de consigne différente, reportez-vous au paragraphe « Réglage de la température ».

Réglage de la température

La température de consigne du réfrigérateur et du congélateur peuvent être réglées en appuyant sur les dispositifs de réglage de température.

Réglage de la température par défaut :

- + 5 °C dans le compartiment réfrigérateur
- -18 °C dans le compartiment congélateur

Les affichages de température indiquent la température programmée.

La température programmée sera atteinte en 24 heures.

Des variations de quelques degrés par rapport à la température programmée sont normales et ne signifient aucun dysfonctionnement de l'appareil.



Après une coupure de courant, la température programmée reste activée.

Fonction Minute Minder

La fonction Minute Minder est à utiliser pour le réglage d'une alarme sonore à une heure désirée, ce qui est utile, par exemple, lorsque l'on souhaite refroidir une préparation pendant un certain temps dans le cadre d'une recette de cuisine ou lorsque l'on refroidit des bouteilles rapidement dans le congélateur.

Pour activer la fonction :

1. Appuyez sur la touche Mode jusqu'à ce que le voyant correspondant apparaisse.
L'indicateur Minute Minder clignote.
La minuterie affiche pendant quelques secondes la valeur de consigne (30 minutes).
2. Appuyez sur la touche de réglage de la température du compartiment réfrigérateur pour modifier la valeur de consigne (1 à 90 minutes).
3. Appuyez sur la touche OK pour confirmer.
L'indicateur Minute Minder s'affiche.
La minuterie se met à clignoter (min).

À la fin du décompte, l'indicateur Minute Minder clignote et un signal sonore retentit :

1. Retirez les boissons placées dans le compartiment congélateur.
2. Appuyez sur la touche OK pour arrêter le signal sonore et désactiver la fonction.
Il est possible de désactiver cette fonction à tout moment pendant le décompte :
1. Appuyez sur la touche Mode jusqu'à ce que l'indicateur Minute Minder clignote.
2. Appuyez sur la touche OK pour confirmer.
3. L'indicateur Minute Minder s'éteint.

Il est possible de modifier l'heure à tout moment, pendant et à la fin du décompte en appuyant simultanément sur la touche de réglage pour obtenir plus de froid et sur la touche de réglage pour obtenir moins de froid.

Fonction Sécurité enfants

Pour verrouiller les touches afin de prévenir les erreurs de manipulation, sélectionnez la fonction Sécurité enfants.

Pour activer la fonction :

1. Appuyez sur la touche Mode jusqu'à ce que le symbole correspondant apparaisse.

2. Le voyant Sécurité enfants clignote.
3. Appuyez sur la touche OK pour confirmation.

Le voyant Sécurité enfants apparaît.

Pour désactiver la fonction :

1. Appuyez sur la touche Mode jusqu'à ce que le voyant Sécurité enfants clignote.
2. Appuyez sur la touche OK pour confirmation.
3. Le voyant Sécurité enfants s'éteint.

Alarme haute température

Une augmentation de la température dans le compartiment congélateur (par exemple à cause d'une coupure de courant) est indiquée par :

- Le clignotement de l'alarme et des voyants de température du congélateur
- Le déclenchement d'une alarme sonore.

Pour réinitialiser l'alarme :

1. Appuyez sur une touche quelconque.
2. L'alarme sonore s'éteint.
3. Le voyant de température du congélateur affiche la température maximum régnant dans le compartiment durant quelques secondes. Puis il affiche à nouveau la température programmée.
4. Le voyant alarme continue de clignoter jusqu'à ce que les conditions normales de fonctionnement soient rétablies.

Une fois l'alarme rétablie, le voyant alarme s'éteint.

Alarme porte ouverte

Une alarme sonore se déclenche si la porte reste ouverte pendant quelques minutes. Les conditions d'alarme porte ouverte sont signalées par :

- Un voyant d'alarme clignotant
- un signal sonore

Au rétablissement des conditions normales (porte fermée), l'alarme s'arrête.

Fonction COOLMATIC

Si vous devez ranger une grande quantité d'aliments dans votre réfrigérateur, par exemple après avoir fait vos courses, nous vous suggérons d'activer la fonction COOLMATIC : elle permet de refroidir rapidement les aliments tout en évitant le réchauffement des denrées déjà stockées dans le réfrigérateur.

Pour activer la fonction :

1. Appuyez sur la touche Mode jusqu'à ce que le voyant correspondant apparaisse.
L'indicateur COOLMATIC clignote.
2. Appuyez sur la touche OK pour confirmer.
L'indicateur COOLMATIC s'affiche.

La fonction COOLMATIC se désactive automatiquement au bout d'environ 6 heures.

Pour désactiver la fonction avant sa désactivation automatique :

1. Appuyez sur la touche Mode jusqu'à ce que l'indicateur COOLMATIC clignote.
2. Appuyez sur la touche OK pour confirmer.

3. L'indicateur COOLMATIC s'éteint.



La fonction se désactive en sélectionnant une température de consigne différente.

Fonction Vacances

Cette fonction vous permet de garder le compartiment réfrigérateur vide et fermé pendant une longue période (p.ex. les vacances d'été), sans formation de mauvaises odeurs.



Avant d'activer la fonction Vacances, le compartiment réfrigérateur doit être vide.

Pour activer la fonction :

1. Appuyez sur la touche Mode jusqu'à ce que le symbole correspondant apparaisse.

Le voyant Vacances clignote.

Le voyant du thermostat du réfrigérateur indique la température programmée.

2. Appuyez sur la touche OK pour confirmation.

Le voyant Vacances apparaît.

Pour désactiver la fonction :

1. Appuyez sur la touche Mode jusqu'à ce que le voyant Vacances clignote.

2. Appuyez sur la touche OK pour confirmation.

3. Le voyant Vacances s'éteint.



La fonction s'éteint en choisissant une température différente pour le réfrigérateur.

Fonction DYNAMICAIR

Pour activer la fonction :

1. Appuyez sur la touche Mode jusqu'à ce que le voyant correspondant apparaisse.

Le voyant DYNAMICAIR clignote.

2. Appuyez sur la touche OK pour confirmer.

Le voyant DYNAMICAIR s'affiche.

Pour désactiver la fonction :

1. Appuyez sur la touche Mode jusqu'à ce que le voyant DYNAMICAIR clignote.

2. Appuyez sur la touche OK pour confirmer.

3. Le voyant DYNAMICAIR s'éteint.



Si la fonction est activée de manière automatique, le voyant DYNAMICAIR n'est pas visible (reportez-vous au chapitre « Utilisation quotidienne »).

L'activation de la fonction DYNAMICAIR augmente la consommation d'énergie.

Fonction FROSTMATIC

Pour activer la fonction :

1. Appuyez sur la touche Mode jusqu'à ce que le voyant correspondant apparaisse.

L'indicateur FROSTMATIC clignote.

2. Appuyez sur la touche OK pour confirmer.

L'indicateur FROSTMATIC s'affiche.

Cette fonction s'arrête automatiquement au bout de 52 heures.

Pour désactiver la fonction avant sa désactivation automatique :

1. Appuyez sur la touche Mode jusqu'à ce que l'indicateur FROSTMATIC clignote.
2. Appuyez sur la touche OK pour confirmer.
3. L'indicateur FROSTMATIC s'éteint.



Placez les denrées fraîches à congeler dans le panier FROSTMATIC.

La fonction se désactive en sélectionnant une température de consigne différente.

PREMIÈRE UTILISATION

Nettoyage intérieur

Avant d'utiliser l'appareil pour la première fois, nettoyez l'intérieur et tous les accessoires internes avec de l'eau tiède savonneuse pour supprimer l'odeur caractéristique du "neuf" puis séchez soigneusement.



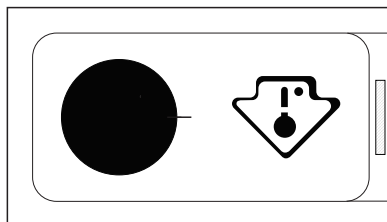
N'utilisez pas de produits abrasifs, poudre à récurer, éponge métallique pour ne pas abîmer la finition.

UTILISATION QUOTIDIENNE



Cet appareil est vendu en France.

Pour respecter la réglementation en vigueur dans ce pays, l'appareil doit être doté d'un dispositif particulier placé dans la partie inférieure du compartiment réfrigérateur (voir schéma) pour signaler la zone la plus froide du compartiment.



Conservation des aliments congelés

À la mise en service ou après un arrêt prolongé, placez le thermostat sur la position Max pendant 2 heures environ, avant d'introduire les produits dans le compartiment.



En cas de dégivrage accidentel, dû par exemple à une panne de courant, si la panne doit se prolonger plus longtemps qu'il n'est indiqué à la rubrique "temps d'augmentation" dans la section Caractéristiques techniques, consommez les aliments décongelés le plus rapidement possible ou recongelez-les après les avoir cuits (une fois refroidis).

La décongélation

Les aliments surgelés ou congelés peuvent être décongelés dans le compartiment réfrigérateur ou à température ambiante, avant d'être utilisés, en fonction du temps disponible pour cette opération.

Les petites pièces peuvent même être cuites sans décongélation préalable : dans ce cas, la cuisson est plus longue.

DYNAMICAIR

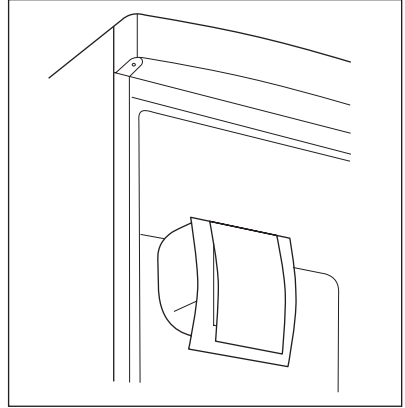
Le compartiment réfrigérateur est équipé d'un dispositif qui permet le refroidissement rapide des aliments et qui maintient une température plus homogène dans le compartiment.

Ce dispositif s'active automatiquement en cas de besoin, par exemple pour rafraîchir rapidement le réfrigérateur lorsque la porte est restée ouverte ou si la température ambiante est élevée.

Vous permet de mettre manuellement le dispositif en fonctionnement si nécessaire (reportez-vous au chapitre « Fonction DYNAMICAIR »).

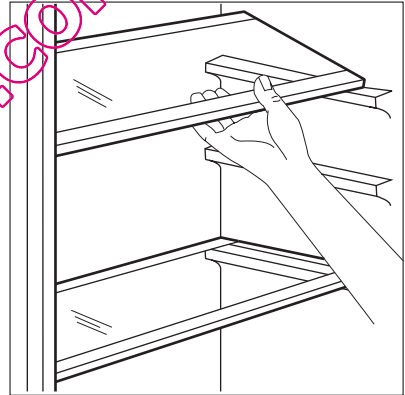


DYNAMICAIR se met à l'arrêt si la porte est ouverte et redémarre sitôt la porte refermée.



Clayettes amovibles

Les parois du réfrigérateur sont équipées d'une série de glissières pour que les clayettes puissent être placées en fonction des besoins.



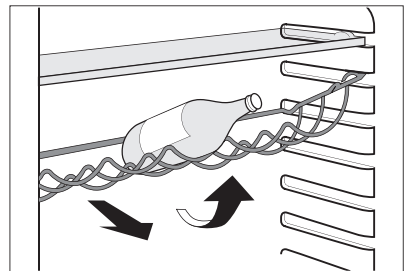
Porte-bouteilles

Placez les bouteilles (ouverture vers l'avant) dans le compartiment prévu à cet effet.



Si le compartiment est positionné dans le sens horizontal, n'y placer que des bouteilles fermées.

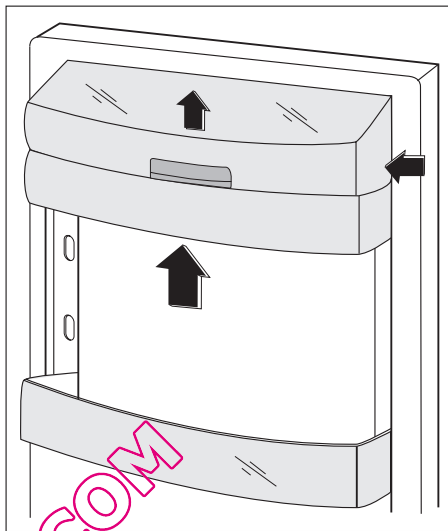
Ce porte-bouteilles peut être incliné afin de pouvoir y ranger des bouteilles déjà ouvertes. Pour ce faire, tirez le compartiment vers le haut afin qu'il puisse tourner vers le haut et être placé sur le niveau supérieur.



Emplacement des balconnets de la porte

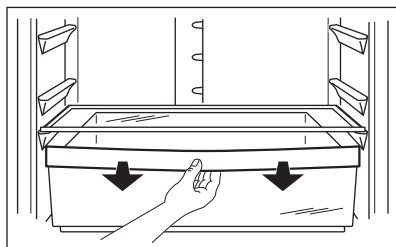
En fonction de la taille des paquets d'aliments conservés, les balconnets de la porte peuvent être positionnés à différentes hauteurs.

Pour les ajuster, procédez comme suit : tirez progressivement dans le sens des flèches pour les dégager, puis repositionnez-les selon les besoins.



Tiroir FRESHBOX

Le tiroir est adapté à la conservation des denrées fraîches et hautement périssables (poissons, viandes, fruits de mer), car la température y est inférieure à celle des autres zones du réfrigérateur.



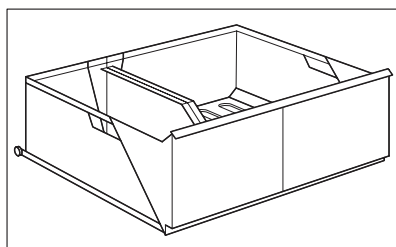
Tiroir MAXIBOX

Ce bac est adapté pour la conservation de fruits et légumes.

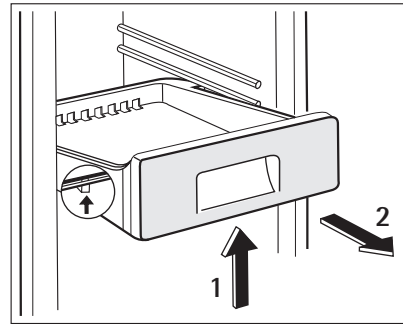
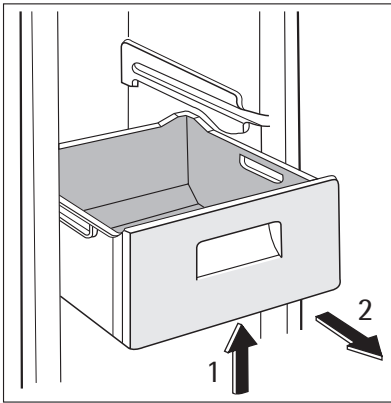
Il possède une cloison qui, selon vos besoins, permet de séparer les aliments.

Selon le modèle, une grille permet de préserver les fruits et légumes de toute humidité pouvant s'accumuler au fond du bac.

Tous les éléments du bac sont amovibles pour faciliter le nettoyage.



Retrait des paniers de congélation du congélateur



Les paniers de congélation sont équipés d'un arrêt afin d'empêcher leur retrait accidentel ou leur chute. Pour retirer le panier du compartiment congélateur, tirez-le vers vous et, lorsque vous atteignez le point d'arrêt, retirez-le en inclinant la partie avant vers le haut. Pour le remettre, relevez légèrement l'avant du panier et insérez-le dans le congélateur. Dès que vous avez dépassé les points d'arrêt, poussez les paniers dans la bonne position.

CONSEILS UTILES

Bruits de fonctionnement normaux

- Il n'est pas anormal d'entendre le bruit de circulation du fluide frigorigène selon son état liquide, gazeux ou vapeurux. Ce phénomène est normal.
- Le compresseur peut produire un ronronnement aigu ou un bruit de pulsation. Ce phénomène est normal.
- La dilatation thermique peut provoquer un soudain, léger bruit de craquement. C'est un phénomène normal et sans gravité. Ce phénomène est normal.

Conseils pour l'économie d'énergie

Pour obtenir les meilleures performances possibles :

- N'ouvrez pas la porte trop souvent ou plus longtemps que nécessaire.
- N'enlevez pas les accumulateurs de froid du panier de congélation.

Conseils pour la réfrigération de denrées fraîches

Pour obtenir les meilleures performances possibles :

- N'introduisez pas d'aliments encore chauds ou de liquides en évaporation dans le réfrigérateur.
- Couvrez ou enveloppez soigneusement les aliments, surtout s'ils sont aromatiques.
- Placez les aliments pour que l'air puisse circuler librement autour.

Conseils pour la réfrigération

Conseils utiles :

Viande (tous les types) : enveloppez-la dans des sachets en plastique et placez-la sur la tablette en verre au-dessus du bac à légumes.

La période de conservation est de 1 à 2 jours au maximum.

Aliments cuits, plats froids, etc. : placez-les bien couverts sur une clayette.

Fruits et légumes : placez-les une fois nettoyés dans le(s) bac(s) à légumes fourni(s).

Beurre et fromage : placez-les dans des récipients étanches spéciaux ou enveloppez-les soigneusement dans des feuilles d'aluminium ou de polyéthylène, pour emmagasiner le moins d'air possible.

Lait en bouteille : bouchez-le et placez-le dans le balconnet de la contreporte réservé aux bouteilles.

Bananes, pommes de terre, oignons et ail ne se conservent pas au réfrigérateur, s'ils ne sont pas correctement emballés.

Conseils pour la congélation

Pour obtenir les meilleurs résultats, voici quelques conseils importants :

- la quantité maximale de denrées que vous pouvez congeler par 24 heures est indiquée sur la plaque signalétique.
- le temps de congélation est de 24 heures. Aucune autre denrée à congeler ne doit être ajoutée pendant cette période.
- congelez seulement les denrées alimentaires fraîches, de qualité supérieure (une fois nettoyées).
- préparez la nourriture en petits paquets pour une congélation rapide et uniforme, adaptés à l'importance de la consommation.
- enveloppez les aliments dans des feuilles d'aluminium ou de polyéthylène et assurez-vous que les emballages sont étanches ;
- ne laissez pas des aliments frais, non congelés, toucher des aliments déjà congelés pour éviter une remontée en température de ces derniers.
- les aliments maigres se conservent mieux et plus longtemps que les aliments gras ; le sel réduit la durée de conservation des aliments
- la température très basse à laquelle se trouvent les bâtonnets glacés, s'ils sont consommés dès leur sortie du compartiment congélateur, peut provoquer des brûlures.
- L'identification des emballages est importante : indiquez la date de congélation du produit, et respectez la durée de conservation indiquée par le fabricant.

Conseils pour la conservation des produits surgelés et congelés du commerce

Pour une bonne conservation des produits surgelés et congelés, vous devez :

- vous assurer qu'ils ont bien été conservés au magasin ;
- prévoir un temps réduit au minimum pour leur transport du magasin d'alimentation à votre domicile ;
- éviter d'ouvrir trop souvent la porte du congélateur et ne la laisser ouverte que le temps nécessaire.
- une fois décongelés, les aliments se détériorent rapidement et ne peuvent pas être recongelés.

- respecter la durée de conservation indiquée par le fabricant.

ENTRETIEN ET NETTOYAGE



ATTENTION

débrancher l'appareil avant toute opération d'entretien.



Cet appareil contient des hydrocarbures dans son circuit réfrigérant : l'entretien et la recharge ne doivent donc être effectués que par du personnel autorisé.

Nettoyage périodique

Cet appareil doit être nettoyé régulièrement :

- Nettoyez l'intérieur et tous les accessoires avec de l'eau tiède savonneuse.
- Vérifiez régulièrement les joints de porte et nettoyez-les en les essuyant pour éviter toute accumulation de déchets.
- Rincez et séchez soigneusement.



Ne pas tirer, déplacer ou endommager les tuyaux et/ou câbles qui se trouvent à l'intérieur de l'appareil.

Ne JAMAIS utiliser de produits abrasifs ou caustiques ni d'éponges avec grattoir pour nettoyer l'intérieur de façon à ne pas l'abîmer et laisser de fortes odeurs.

Nettoyer le condenseur (grille noire) et le compresseur situés à l'arrière de l'appareil avec une brosse ou un aspirateur. Cette opération améliore les performances de l'appareil et permet des économies d'énergie.



Attention à ne pas endommager le système de réfrigération.

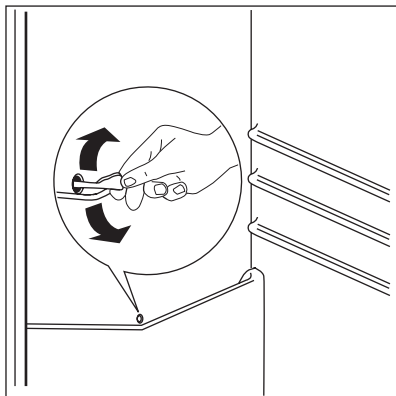
De nombreux détergents pour la cuisine recommandés par les fabricants contiennent des produits chimiques qui peuvent attaquer/endommager les pièces en plastique utilisées dans cet appareil. Il est par conséquent recommandé d'utiliser seulement de l'eau chaude additionnée d'un peu de savon liquide pour nettoyer la carrosserie de l'appareil.

Après le nettoyage, rebranchez l'appareil.

Dégivrage du réfrigérateur

Le givre est automatiquement éliminé de l'évaporateur du compartiment réfrigérateur à chaque arrêt du compresseur, en cours d'utilisation normale. L'eau de dégivrage est collectée dans un récipient spécial situé à l'arrière de l'appareil, au-dessus du compresseur, d'où elle s'évapore.

Il est important de nettoyer régulièrement l'orifice d'écoulement de la gouttière d'évacuation de l'eau de dégivrage située au milieu du compartiment réfrigérateur pour empêcher l'eau de déborder et de couler sur les aliments qui se trouvent à l'intérieur. Nettoyez l'orifice d'écoulement de l'eau de dégivrage avec le bâtonnet spécial se trouvant déjà dans l'orifice.



Dégivrage du congélateur

Le compartiment congélateur de ce modèle est "sans givre". Cela signifie qu'il n'y a aucune formation de givre pendant son fonctionnement, ni sur les parois internes ni sur les aliments.

L'absence de givre est due à la circulation continue de l'air froid à l'intérieur du compartiment, sous l'impulsion d'un ventilateur à commande automatique.

EN CAS D'ANOMALIE DE FONCTIONNEMENT



ATTENTION

Avant d'intervenir sur l'appareil, débranchez-le.

La résolution des problèmes non mentionnés dans la présente notice doit être exclusivement confiée à un électricien qualifié ou à un professionnel qualifié.



L'appareil émet certains bruits pendant son fonctionnement (compresseur, circuit de réfrigérant).

Problème	Cause possible	Solution
L'appareil est bruyant.	L'appareil n'est pas stable.	Vérifiez la stabilité (les quatre pieds doivent être en contact avec le sol).
Le compresseur fonctionne en permanence.	Cela peut être dû à un mauvais réglage de la température.	Modifiez le dispositif de réglage de température pour obtenir moins de froid.
	La porte n'est pas correctement fermée.	Reportez-vous au chapitre « Fermeture de la porte ».
	La porte a été ouverte trop souvent.	Ne laissez pas la porte ouverte plus longtemps que nécessaire.
	La température du produit est trop élevée.	Laissez le produit revenir à température ambiante avant de le placer dans l'appareil.

Problème	Cause possible	Solution
	La température ambiante est trop élevée.	Réduisez la température ambiante.
	La fonction FROSTMATIC est activée.	Consultez le paragraphe « Fonction FROSTMATIC ».
	La fonction COOLMATIC est activée.	Consultez le paragraphe « Fonction COOLMATIC ».
De l'eau s'écoule sur la plaque arrière du réfrigérateur.	Pendant le dégivrage automatique, le givre fond sur l'évaporateur.	Ce phénomène est normal.
De l'eau s'écoule dans le réfrigérateur.	L'orifice d'évacuation de l'eau est obstrué.	Nettoyez l'orifice d'évacuation de l'eau.
	Des denrées empêchent l'eau de s'écouler dans le réservoir d'eau.	Assurez-vous que les produits ne touchent pas la plaque arrière.
De l'eau coule sur le sol.	L'eau de dégivrage ne s'écoule pas dans le plateau d'évaporation situé au-dessus du compresseur.	Fixez le tuyau de sortie de l'eau au plateau d'évaporation.
Il y a trop de givre et de glace.	Les produits ne sont pas correctement emballés.	Emballer les produits de façon plus adaptée.
	La porte n'est pas correctement fermée.	Reportez-vous au chapitre « Fermeture de la porte ».
	La température du réfrigérateur est trop basse.	Modifiez le dispositif de réglage de température pour obtenir moins de froid.
La température à l'intérieur de l'appareil est trop élevée.	La porte n'est pas correctement fermée.	Reportez-vous au chapitre « Fermeture de la porte ».
	La température du produit est trop élevée.	Laissez le produit revenir à température ambiante avant de le placer dans l'appareil.
	Trop de produits sont conservés en même temps.	Conservez moins de produits en même temps.
La température du compartiment réfrigérateur est trop élevée.	L'air froid ne circule pas dans l'appareil.	Assurez-vous que de l'air froid circule dans l'appareil.
La température du congélateur est trop élevée.	Les produits sont trop près les uns des autres.	Ranger les produits de façon à permettre la circulation de l'air froid.
L'appareil ne fonctionne pas.	L'appareil est à l'arrêt.	Remettez en fonctionnement l'appareil.

Problème	Cause possible	Solution
	La fiche du cordon d'alimentation n'est pas correctement branchée à la prise de courant.	Branchez correctement la fiche du cordon d'alimentation dans la prise de courant.
	Le courant n'arrive pas à l'appareil. La prise de courant n'est pas alimentée.	Branchez un autre appareil électrique à la prise de courant. Faites appel à un électricien qualifié.
L'ampoule ne fonctionne pas.	L'ampoule est en mode veille.	Fermez puis ouvrez la porte.
"dEMO" s'affiche sur le bandeau.	L'appareil est en mode démonstration.	Maintenez la touche OK appuyée pendant environ 10 sec jusqu'à ce que le déclenchement d'une alarme sonore se fasse longuement entendre et que l'écran s'éteigne momentanément : l'appareil commence à fonctionner régulièrement.

Si ces conseils n'apportent pas de solution à votre problème, veuillez consulter le Service Après-vente de votre magasin vendeur.

Fermeture de la porte

1. Nettoyez les joints de la porte.
2. Si nécessaire, ajustez la porte. Consultez le paragraphe "Installation".
3. Si nécessaire, remplacez les joints defectueux. Contactez le Service Après-vente.

CARACTÉRISTIQUES TECHNIQUES

Dimension		
	Hauteur	2010 mm
	Largeur	595 mm
	Profondeur	658 mm
Autonomie de fonctionnement		20 h
Tension		230 V
Fréquence		50 Hz

Les caractéristiques techniques figurent sur la plaque signalétique située sur le côté gauche à l'intérieur de l'appareil et sur l'étiquette énergétique.

INSTALLATION



AVERTISSEMENT

Pour votre sécurité et le bon fonctionnement de l'appareil, veuillez lire attentivement les "Consignes de sécurité" avant d'installer l'appareil.

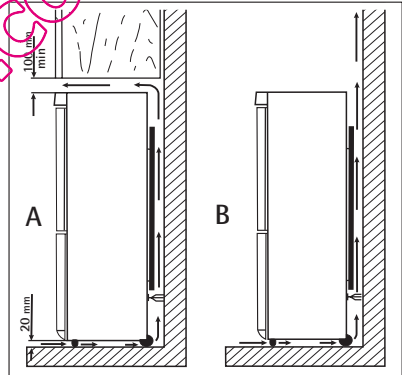
Emplacement

Installez cet appareil à un endroit où la température ambiante correspond à la classe climatique indiquée sur la plaque signalétique de l'appareil :

Classe climatique	Température ambiante
SN	+10 à + 32 °C
N	+16 à + 32 °C
ST	+16 à + 38 °C
T	+16 à + 43 °C

Emplacement

L'appareil doit être installé à bonne distance de toute source de chaleur telle que les radiateurs, chauffe-eau, lumière directe du soleil etc. Assurez-vous que l'air circule librement à l'arrière de l'appareil. Pour garantir un rendement optimum si l'appareil est installé sous un élément suspendu, la distance entre le haut de l'armoire et l'élément suspendu doit être de 100 mm minimum. Si possible, évitez de placer l'appareil sous des éléments suspendus. La mise à niveau se fait à l'aide d'un ou de plusieurs pieds réglables à la base de l'armoire.



AVERTISSEMENT

L'appareil doit pouvoir être débranché à tout moment ; il est donc nécessaire que la prise murale reste accessible après l'installation.

Branchement électrique

Contrôlez, avant de brancher l'appareil, si la tension et la fréquence indiquées sur la plaque signalétique correspondent à celles de votre réseau.

L'appareil doit être relié à la terre. La fiche du câble d'alimentation comporte un logement pour mise à la terre. Si la prise de courant murale n'est pas mise à la terre, branchez l'appareil sur une prise de terre conformément aux normes en vigueur, en demandant conseil à un électricien qualifié.

Le fabricant décline toute responsabilité en cas d'incident suite au non-respect des consignes de sécurité sus-mentionnées.

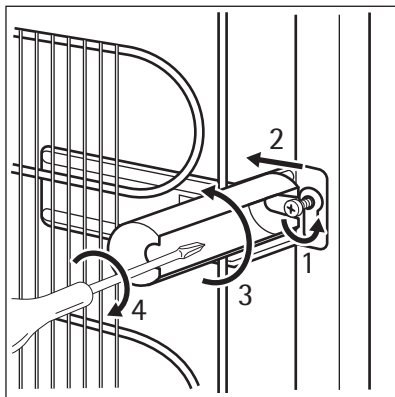
Cet appareil est conforme aux directives communautaires.

Entretoises arrière

Vous trouverez les deux filtres dans le sac avec la documentation.

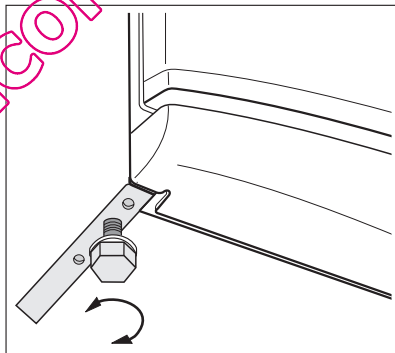
Pour installer les filtres, procédez comme suit :

1. Desserrez la vis.
2. Insérez le filtre sous la vis.
3. Tournez le filtre dans la bonne position.
4. Resserrez les vis.



Mise à niveau

Lors de la mise en place de l'appareil, assurez-vous qu'il soit positionné de façon plane. Servez-vous des deux pieds réglables se trouvant à l'avant de l'appareil.



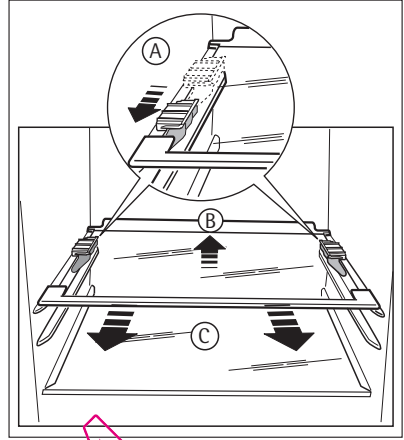
QUELFRIGO.COM

Retrait des supports de clayette

Votre appareil est équipé de dispositifs de retenue qui permettent d'immobiliser les clayettes au cours du transport.

Pour les enlever, procédez comme suit :

1. Déplacez les supports de clayette dans le sens de la flèche (A).
2. Soulevez la clayette de l'arrière et poussez-la vers l'avant pour la dégager (B).
3. Enlevez les dispositifs de retenue (C).



Réversibilité de la porte



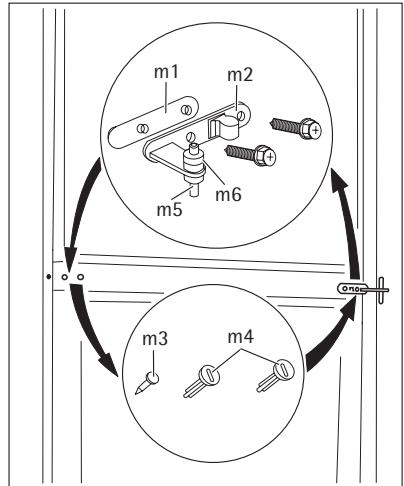
AVERTISSEMENT

Avant toute opération, débranchez la fiche de la prise de courant.

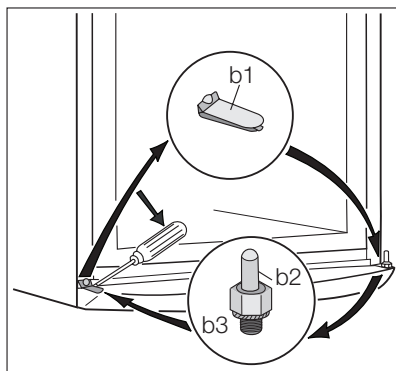


Pour effectuer les opérations suivantes, il est conseillé de se faire aider par une autre personne pour maintenir fermement les portes de l'appareil lors de toute manipulation de l'appareil.

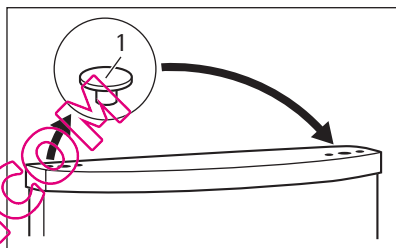
1. Ouvrez les portes. Dévissez la charnière du milieu (m2). Déposez l'entretoise en plastique (m1).
2. Retirez les entretoises (m6) et placez-les de l'autre côté des gonds de charnière (m5).
3. Enlevez les portes.
4. Retirez la goupille du cache gauche de la charnière centrale (m3, m4) et placez-la de l'autre côté.
5. Insérez la goupille de la charnière centrale (m5) dans le trou gauche de la porte inférieure.



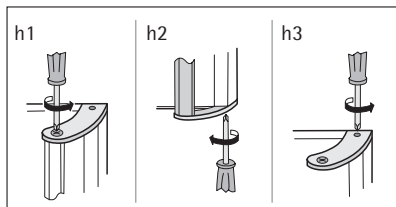
6. Retirez le cache (b1) à l'aide d'un outil. Dévissez le gond de la charnière inférieure (b2) et l'entretoise (b3) et placez-les du côté opposé.
7. Réinsérez le cache (b1) du côté opposé.



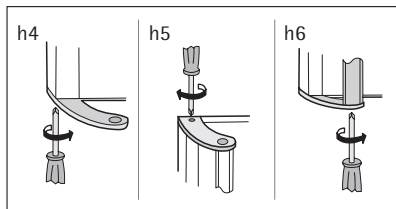
8. Enlevez les caches (1) situés sur l'arête supérieure des deux portes et placez-les sur le côté opposé.



9. Retirez la poignée. Dévissez le support supérieur de la tige de la poignée (h1). Dévissez le support inférieur de la poignée de la porte (h2). Dévissez le support supérieur de la poignée de la porte (h3).

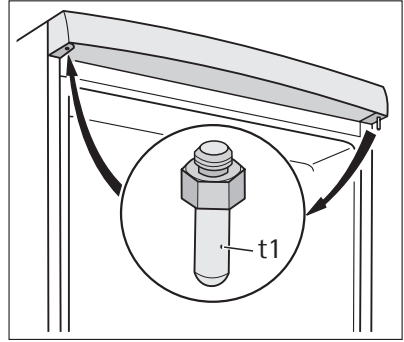


10. Installez la poignée sur le côté opposé. Revissez le support de la poignée sur la porte (h4). Tournez le support de la poignée avec la poignée et vissez l'ensemble sur la porte (h5) et sur le support installé (h6).



11. Remplacez la porte inférieure sur le gond de la charnière inférieure (b2).
12. Insérez la charnière centrale (m2) dans le trou gauche de la porte inférieure.

13. Dévissez le gond de la charnière supérieure (t1) et placez-le sur le côté opposé.
14. Installez la porte supérieure sur le gond supérieur.
15. Remplacez la porte supérieure sur le gond de la charnière centrale (m5) en inclinant légèrement les deux portes.
16. Revissez la charnière centrale (m2).
N'oubliez pas l'entretoise en plastique (m1).




Contrôlez une dernière fois pour vous assurer que :

- Toutes les vis sont serrées.
- Le joint magnétique adhère bien à l'appareil.
- La porte ouvre et ferme correctement.

Si la température ambiante est basse (en hiver, par exemple), il se peut que le joint n'adhère pas parfaitement. Dans ce cas, attendez que le joint reprenne sa taille naturelle.

Si vous ne voulez pas effectuer personnellement les opérations décrites ci-dessus, contactez votre service après-vente. Un technicien du service après-vente procédera à la réversibilité de la porte à vos frais.

EN MATIÈRE DE SAUVEGARDE DE L'ENVIRONNEMENT

Le symbole  sur le produit ou son emballage indique que ce produit ne peut être traité comme déchet ménager. Il doit être remis au point de collecte dédié à cet effet (collecte et recyclage du matériel électrique et électronique).

En procédant à la mise au rebut de l'appareil dans les règles de l'art, nous préservons l'environnement et notre sécurité, s'assurant ainsi que les déchets seront traités dans des conditions optimum.

Pour obtenir plus de détails sur le recyclage de ce produit, veuillez prendre contact avec les services de votre commune ou le magasin où vous avez effectué l'achat.

QUELFRIGO.COM

QUELFRIGO.COM



QUELFRIGO.COM