

S53800KDWO

NL KOELKAST
EN REFRIGERATOR
FR RÉFRIGÉRATEUR
DE KÜHLSCHRANK

GEBRUIKSAANWIJZING
USER MANUAL
NOTICE D'UTILISATION
BENUTZERINFORMATION

2
21
38
57

QUELFRIGO.COM

VOOR PERFECTE RESULTATEN

Bedankt dat u voor dit AEG product heeft gekozen. Dit apparaat is ontworpen om vele jaren uitstekend te presteren, met innovatieve technologieën die het leven gemakkelijker helpen maken – functies die gewone apparaten wellicht niet hebben. Neem een paar minuten de tijd om het door te lezen zodat u er optimaal van kunt profiteren.

ACCESSOIRES EN VERBRUIKSARTIKELEN

In de AEG webshop vindt u alles wat u nodig heeft om al uw apparaten van AEG mooi te houden en perfect te laten functioneren. Ook vindt u hier een groot aantal accessoires die zijn ontworpen en gebouwd volgens de hoge kwaliteitsnormen die u verwacht, van speciaal kookgerei tot bestekmandjes en van flessenhouders tot waszakken...



Bezoek onze webshop op
www.aeg-electrolux.com/shop

INHOUD

- 4 Veiligheidsinformatie
- 6 Bedieningspaneel
- 10 Het eerste gebruik
- 11 Dagelijks gebruik
- 12 Nuttige aanwijzingen en tips
- 13 Reiniging en onderhoud
- 14 Problemen oplossen
- 16 Technische gegevens
- 17 Montage
- 19 Het milieu

QUELFRIGO.COM

In deze gebruiksaanwijzing worden de volgende symbolen gebruikt:



Belangrijke informatie over uw persoonlijke veiligheid en informatie over het voorkomen van schade aan het apparaat.



Algemene informatie en tips



Milieu-informatie

Wijzigingen voorbehouden



VEILIGHEIDSINFORMATIE

In het belang van uw veiligheid en om een correct gebruik te kunnen waarborgen is het van belang dat u, alvorens het apparaat te installeren en in gebruik te nemen, deze gebruiksaanwijzing, inclusief de tips en waarschuwingen, grondig doorleest. Om onnodige vergissingen en ongevallen te voorkomen is het belangrijk ervoor te zorgen dat alle mensen die het apparaat gebruiken, volledig bekend zijn met de werking ervan en de veiligheidsvoorzieningen. Bewaar deze instructies en zorg ervoor dat zij bij het apparaat blijven als het wordt verplaatst of verkocht, zodat iedereen die het apparaat gedurende zijn hele levensduur gebruikt, naar behoren is geïnformeerd over het gebruik en de veiligheid van het apparaat.

Voor de veiligheid van mensen en eigendommen dient u zich aan de voorzorgsmaatregelen uit dit instructieboekje te houden, de fabrikant is niet verantwoordelijk voor schade die door het niet opvolgen van de aanwijzingen veroorzaakt is.

Veiligheid van kinderen en kwetsbare mensen

- Dit apparaat is niet bedoeld voor gebruik door personen (waaronder begrepen kinderen) met verminderde fysieke, zintuiglijke vermogens of een gebrek aan ervaring en kennis, tenzij dit onder toezicht gebeurt van een voor hun veiligheid verantwoordelijke persoon of tenzij zij van een dergelijke persoon instructie hebben ontvangen over het gebruik van het apparaat.

Houd kinderen uit de buurt om te voorkomen dat ze met het apparaat gaan spelen.

- Houd alle verpakkingsmateriaal buiten het bereik van kinderen. Gevaar voor verstikking.
- Als u het apparaat afdankt trek dan de stekker uit het stopcontact, snij de voedingskabel door (zo dicht mogelijk bij het apparaat) en verwijder de deur om te voorkomen dat kinderen een elektrische schok krijgen of zichzelf in het apparaat opsluiten.
- Als dit apparaat, dat voorzien is van een magnetische deursluiting, een ouder apparaat vervangt, dat voorzien is van een veerslot (slot) op de deur of het deksel, zorg er dan voor dat u het slot onbruikbaar maakt voordat u het oude apparaat weggooit. Dit voorkomt dat kinderen er in opgesloten kunnen raken.

Algemene veiligheid



LET OP!

Houd de ventilatie-openingen altijd vrij van obstructies.

- Dit apparaat is bedoeld voor het bewaren van levensmiddelen en/of dranken in een gewoon huishouden, zoals uitgelegd in dit instructieboekje.
- Gebruik geen mechanische hulpmiddelen of kunstgrepen om het ontdooiproces te versnellen.
- Gebruik geen andere elektrische apparaten (bijvoorbeeld ijsmachines) in koelkasten, tenzij ze voor dit doel goedgekeurd zijn door de fabrikant.
- Let op dat u het koelcircuit niet beschadigt.
- Het koelmiddel isobutaan (R600a) bevindt zich in het koelcircuit van het apparaat, dit is een natuurlijk gas dat weliswaar milieuvriendelijk is, maar ook uiterst ontvlambaar.

Controleer of de onderdelen van het koelcircuit tijdens transport en installatie van het apparaat niet beschadigd zijn geraakt.

Indien het koelcircuit beschadigd is:

- open vuur en ontstekingsbronnen vermijden
- de ruimte waar het apparaat zich bevindt grondig ventileren
- Het is gevaarlijk om wijzigingen aan te brengen in de specificaties of dit product op enigerlei wijze te modificeren. Een beschadigd netsnoer kan kortsluiting, brand en/of een elektrische schok veroorzaken.



WAARSCHUWING!

Alle elektrische onderdelen (netsnoer, stekker, compressor) mogen uitsluitend vervangen worden door een erkende onderhoudsdienst of gekwalificeerd onderhoudspersoneel.

1. Het netsnoer mag niet verlengd worden.
 2. Verzeker u ervan dat de stekker niet platgedrukt of beschadigd wordt door de achterkant van het apparaat. Een platgedrukte of beschadigde stekker kan oververhit raken en brand veroorzaken.
 3. Verzeker u ervan dat u de stekker van het apparaat kunt bereiken.
 4. Trek niet aan het snoer.
 5. Als de stekker los zit, steek hem dan niet in het stopcontact. Dan bestaat er een risico op een elektrische schok of brand.
 6. U mag het apparaat niet gebruiken zonder de afdekking van het lampje¹⁾ voor de binnenverlichting.
- Dit apparaat is zwaar. Wees voorzichtig als u het apparaat verplaatst.
 - Haal geen artikelen uit het vriesvak en raak ze niet aan als uw handen vochtig/nat zijn, dit kan uw huid beschadigen of vrieswonden veroorzaken.
 - Stel het apparaat niet langdurig bloot aan direct zonlicht.
 - Gloeilampjes²⁾ gebruikt voor dit apparaat is een speciaal lampje voor huishoudelijke apparaten. De lampjes zijn niet geschikt voor de verlichting van ruimtes.

Dagelijks gebruik

- Zet geen hete potten op de kunststof onderdelen in het apparaat.
- Bewaar geen brandbare gassen of vloeistoffen in het apparaat, deze kunnen ontploffen.
- U dient zich strikt te houden aan de aanbevelingen van de fabrikant van het apparaat met betrekking tot het bewaren van voedsel. Raadpleeg de betreffende aanwijzingen.

Onderhoud en reiniging

- Schakel het apparaat uit en trek de stekker uit het stopcontact voordat u onderhoudshandelingen verricht.
- Maak het apparaat niet met metalen voorwerpen schoon.
- Controleer de afvoer in de koelkast regelmatig op dooiwater. Reinig de afvoer, indien nodig. Als de afvoer verstopt is, zal er zich water onder in het apparaat verzamelen.

1) Als er een afdekking voor het lampje is voorzien.

2) Als er is voorzien in een lamp.

Installatie



Voor de aansluiting van elektriciteit dienen de instructies in de desbetreffende paragrafen nauwgezet te worden opgevolgd.

- Pak het apparaat uit en controleer of er beschadigingen zijn. Sluit het apparaat niet aan als het beschadigd is. Meld mogelijke beschadigingen onmiddellijk bij de winkel waar u het apparaat gekocht heeft. Gooi in dat geval de verpakking niet weg.
- Wij adviseren u om 4 uur te wachten voordat u het apparaat aansluit, dan kan de olie terugvloeien in de compressor.
- Rond het apparaat dient adequate luchtcirculatie te zijn, anders kan dit tot oververhitting leiden. Om voldoende ventilatie te verkrijgen de instructies met betrekking tot de installatie opvolgen.
- De achterkant dient zo mogelijk tegen een muur geplaatst te worden, teneinde te voorkomen dat hete onderdelen (compressor, condensator) aangeraakt kunnen worden en brandwonden veroorzaken.
- Het apparaat mag niet vlakbij radiatoren of kooktoestellen geplaatst worden.
- Verzeker u ervan dat de stekker bereikbaar is nadat het apparaat geïnstalleerd is.
- Sluit het apparaat alleen aan op een drinkwaterleiding.³⁾

Onderhoud

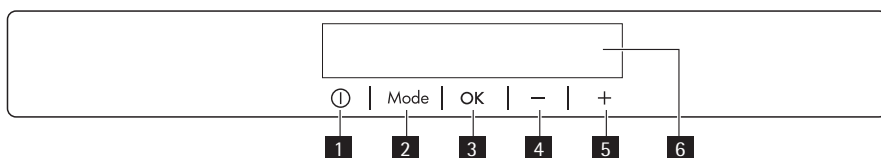
- Alle elektrotechnische werkzaamheden die noodzakelijk zijn voor het uitvoeren van onderhoud aan het apparaat, dienen uitgevoerd te worden door een gekwalificeerd electricien of competent persoon.
- Dit product mag alleen worden onderhouden door een erkend onderhoudscentrum en er dient alleen gebruik te worden gemaakt van originele reserveonderdelen.

Bescherming van het milieu



Dit apparaat bevat geen gassen die de ozonlaag kunnen beschadigen, niet in het koelcircuit en evenmin in de isolatiematerialen. Het apparaat mag niet worden weggegooid bij het normale huishoudelijke afval. Het isolatieschuim bevat ontvlambare gassen: het apparaat moet weggegooid worden conform de van toepassing zijnde regels die u bij de lokale overheidsinstanties kunt verkrijgen. Voorkom beschadiging aan de koeleenheid, vooral aan de achterkant bij de warmtewisselaar. De materialen die gebruikt zijn voor dit apparaat en die voorzien zijn van het symbool ♻ zijn recyclebaar.

BEDIENINGSPANEEL



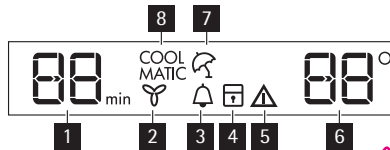
1 ON/OFF-toets

3) Indien er een wateraansluiting voorzien is.

- 2 Mode-toets
- 3 OK-toets
- 4 Toets temperatuur lager
- 5 Toets temperatuur hoger
- 6 Display

Het ingestelde geluid van de toetsen kan harder worden gezet door een paar seconden gelijktijdig te drukken op de toets Mode en de toets Temperatuur lager. De wijziging kan weer ongedaan worden gemaakt.

Display



- 1 Timer-functie
- 2 DYNAMICAIR-functie
- 3 Minute Minder -functie
- 4 Kinderslotfunctie
- 5 Alarmlampje
- 6 Weergave temperatuur
- 7 Vakantiefunctie
- 8 COOLMATIC-functie

Inschakelen

Ga als volgt te werk om het apparaat in te schakelen:

1. Steek de stekker in het stopcontact.
2. Druk op de ON/OFF-knop als het display uit is.
3. Het alarm kan na een paar seconden werken.
Zie om het alarm te resetten 'Alarm hoge temperatuur'.
4. Het temperatuurindicatielampje toont de ingestelde standaardtemperatuur.
Zie 'Temperatuurregeling' om een andere temperatuur in te stellen.

Uitschakelen

Ga als volgt te werk om het apparaat uit te schakelen:

1. Druk op de ON/OFF-knop voor 5 seconden.
2. Het display wordt uitgeschakeld.
3. Trek de stekker uit het stopcontact om de stroomtoevoer naar het apparaat af te sluiten.

Temperatuurregeling

De ingestelde temperatuur van de koelkast kan worden aangepast door op de thermostaatknoppen te drukken.

Standaard ingestelde temperatuur:

- +5°C voor de koelkast
- Het temperatuurlampje toont de ingestelde temperatuur.
De ingestelde temperatuur zal binnen 24 uur worden bereikt.



Na een stroomonderbreking blijft de ingestelde temperatuur opgeslagen.

DYNAMICAIR-functie

Om de functie aan te zetten:

1. Druk op de Mode-toets tot het bijbehorende pictogram verschijnt.
De DYNAMICAIR -lampje knippert.
2. Druk op de toets OK om te bevestigen.
De DYNAMICAIR -indicatielampje wordt weergegeven.

Om de functie uit te zetten:

1. Druk op de toets Mode totdat DYNAMICAIR -lampje knippert.
2. Druk op de toets OK om te bevestigen.
3. De DYNAMICAIR -indicatielampje gaat uit.



Als de functie automatisch wordt geactiveerd, dan wordt de DYNAMICAIR -indicatie niet getoond (zie "Dagelijks gebruik").

De activering van de DYNAMICAIR -functie verhoogt het elektriciteitsverbruik.

Minute Minder-functie

De Minute Minder -functie moet worden gebruikt om een akoestisch alarm op de gewenste tijd in te stellen. Dit is bijvoorbeeld handig als in een recept staat dat een mengsel een bepaalde tijd moet afkoelen.

Om de functie aan te zetten:

1. Druk op de Mode-toets tot het bijbehorende pictogram verschijnt.
Het Minute Minder -lampje knippert.
De timer toont gedurende enkele seconden de ingestelde waarde (30 minuten).
2. Druk op de timerknop om de waarde van de timer te wijzigen van 1 tot 90 minuten.
3. Druk op de OK-toets om te bevestigen.

Het Minute Minder -lampje wordt getoond.

De timer begint te knipperen (min).

Op het einde van de aftelling knippert het Minute Minder -lampje en klinkt een alarm:

1. Schakel de functie uit.

Om de functie uit te zetten:

1. Druk op de Mode-knop tot het Minute Minder -lampje knippert.
2. Druk op de OK-toets om te bevestigen.
3. Het Minute Minder -lampje gaat uit.

De functie kan op elk moment worden uitgeschakeld.

Het is mogelijk om te allen tijden en voor het einde van de ingestelde tijd, de tijd te veranderen door op de toets voor het omlaag zetten van de temperatuur en op de toets voor het omhoog zetten van de temperatuur te drukken.

Kinderslot-functie

Selecteer de kinderslotfunctie om de bediening van de knoppen te vergrendelen tegen onbedoelde bediening.

Voor inschakeling van de functie:

1. Druk op de Mode-knop tot het bijbehorende pictogram verschijnt.
2. Het indicatielampje Kinderslot knippert.
3. Druk op de OK-knop om te bevestigen.

Het indicatielampje Kinderslot wordt getoond.

Voor uitschakeling van de functie:

1. Druk op de Mode-knop tot het indicatielampje Kinderslot knippert.
2. Druk op de OK-knop om te bevestigen.
3. Het indicatielampje Kinderslot gaat uit.

COOLMATIC-functie

Als u een grote hoeveelheid warm voedsel, bijvoorbeeld na het doen van de boodschappen, in de koelkast wilt plaatsen, adviseren wij u de COOLMATIC-functie in te schakelen om deze producten sneller te koelen en om te voorkomen dat voedsel dat al in de koelkast ligt warm wordt.

Om de functie aan te zetten:

1. Druk op de Mode-toets tot het bijbehorende pictogram verschijnt.

Het COOLMATIC-lampje knippert.

De temperatuurweergave van de koelkast toont de ingestelde temperatuur van +2°C.

2. Druk op de OK-toets om te bevestigen.

Het COOLMATIC-lampje wordt getoond.

De COOLMATIC-functie wordt automatisch na ongeveer 6 uur uitgeschakeld.

Om de functie uit te schakelen voor deze automatisch afloopt:

1. Druk op de Mode-knop tot het COOLMATIC-lampje knippert.
2. Druk op de OK-toets om te bevestigen.
3. Het COOLMATIC-lampje gaat uit.



De functie gaat uit door een andere ingestelde koelkasttemperatuur te selecteren.

Vakantiefunctie

Met deze functie kunt u de koelkast gesloten en leeg houden tijdens een lange vakantieperiode zonder dat u vieze luchtjes krijgt.



Als de vakantiefunctie actief is, moet het koelvak leeg zijn.

Voor inschakeling van de functie:

1. Druk op de Mode-knop tot het bijbehorende pictogram verschijnt.

Het indicatielampje Vakantie knippert.

De temperatuurweergave van de koelkast toont de ingestelde temperatuur.

2. Druk op de OK-knop om te bevestigen.

Het indicatielampje Vakantie wordt getoond.

Voor uitschakeling van de functie:

1. Druk op de Mode-knop tot het indicatielampje Vakantie knippert.
2. Druk op de OK-knop om te bevestigen.
3. Het indicatielampje Vakantie gaat uit.



De functie gaat uit door een andere ingestelde koelkasttemperatuur te selecteren.

Alarm bij open deur

Als de deur enkele minuten heeft opengestaan, klinkt er een geluidsalarm. De alarmtoestand bij geopende deur wordt aangegeven door:

- Knipperende alarmindicator
- Zoemer

Als de normale omstandigheden zijn hersteld (deur gesloten), wordt het geluidsalarm uitgeschakeld.

Tijdens het alarm kan de zoemer worden uitgeschakeld door op een willekeurige knop te drukken.

HET EERSTE GEBRUIK

De binnenkant schoonmaken

Voordat u het apparaat voor de eerste keer gebruikt, wast u de binnenkant en de interne accessoires met lauwwarm water en een beetje neutrale zeep om de typische geur van een nieuw product weg te nemen. Droog daarna grondig af.



Gebruik geen oplosmiddelen of schuurpoeders. Deze beschadigen de lak.

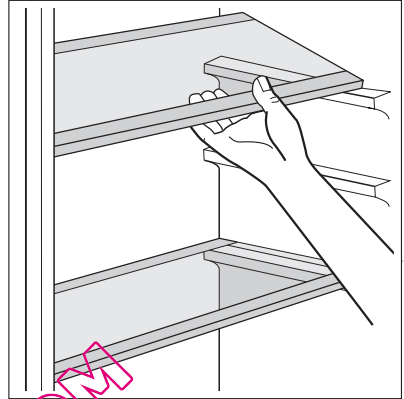
QUELBERGO.COM

DAGELIJKS GEBRUIK

Verplaatsbare schappen

De wanden van de koelkast zijn voorzien van een aantal geleiders zodat de schappen op de gewenste plaats gezet kunnen worden.

Voor een beter gebruik van de ruimte kunnen de voorste halve schappen over de achterste worden geplaatst.



Het plaatsen van de deurschappen

Om het bewaren van voedselpakketten van verschillende afmetingen mogelijk te maken, kunnen de schappen op verschillende hoogtes geplaatst worden.

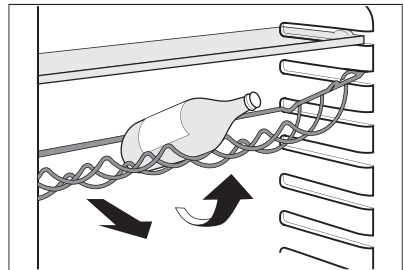
Flessenrek

Plaats de flessen (met de openingen naar voren gericht) in het voorgeplaatste schap.



Als het schap horizontaal geplaatst is, mogen alleen afgesloten flessen worden neergezet.

Dit schap voor een flessenhouder kan worden gekanteld om vooraf geopende flessen te bewaren. Trek hiervoor de houder omhoog zodat deze omhoog draait en op het niveau erboven kan worden geplaatst.



DYNAMICAIR

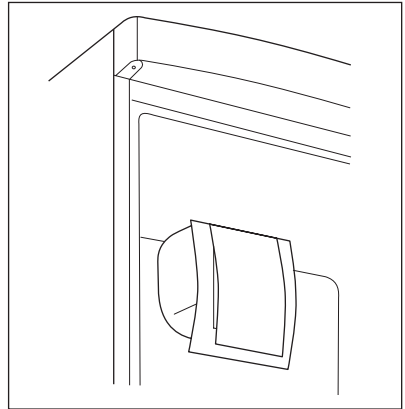
Het koelvak is voorzien van een apparaat dat snelle koeling van voedsel mogelijk maakt en een gelijkmatigere temperatuur in het vak.

Het apparaat activeert zichzelf indien nodig, bijvoorbeeld voor een snel temperatuurherstel nadat de deur is geopend of als de omgevingstemperatuur hoog is.

Stelt u in staat om het apparaat handmatig in te schakelen indien nodig (zie 'DYNAMICAIR -functie').



Het DYNAMICAIR -apparaat stopt als de deur open is en start onmiddellijk opnieuw nadat de deur is gesloten.



NUTTIGE AANWIJZINGEN EN TIPS

Tips voor energiebesparing

- De deur niet vaker openen of open laten staan dan strikt noodzakelijk.
- Als de omgevingstemperatuur hoog is, de thermostaatknop op een lage temperatuur staat en het apparaat volledig gevuld is, kan de compressor continu aan staan waardoor er ijs op de verdampers ontstaat. Als dit gebeurt, zet u de thermostaatknop naar een warmere instelling om de koelkast automatisch te laten ontdooien en zo elektriciteitsverbruik te besparen.

Tips voor het koelen van vers voedsel

Om de beste prestatie te verkrijgen:

- Zet geen warm voedsel of verdampende vloeistoffen in de koelkast
- dek het voedsel af of verpak het, in het bijzonder als het een sterke geur heeft
- plaats het voedsel zodanig dat de lucht er vrijelijk omheen kan circuleren

Nuttige tips voor het koelen

Nuttige tips:

Vlees (alle soorten) in plastic zakken verpakken en op het glazen schap leggen, boven de groentelade.

Bewaar het, voor de veiligheid, slechts een of maximaal twee dagen op deze manier.

Gekookt voedsel, koude schotels, enz.: deze moeten afgedekt worden en mogen op willekeurig welk schap gezet worden.

Fruit en groente: deze moeten zorgvuldig schoongemaakt worden en in de speciaal daarvoor bedoelde lade(n) geplaatst worden.

Boter en kaas: dit moet in speciale luchtdichte bakjes gelegd of in aluminiumfolie of plastic zakjes gewikkeld worden om zoveel mogelijk lucht buiten te sluiten.

Melkflessen: deze moeten een afdekkop hebben en opgeslagen worden in het flessenrek in de deur.

Bananen, aardappelen, uien en knoflook, indien niet verpakt, mogen niet in de koelkast bewaard worden.

REINIGING EN ONDERHOUD



LET OP!

Voordat u welke onderhoudshandeling dan ook verricht, de stekker uit het stopcontact trekken.



Het koelcircuit van dit apparaat bevat koolwaterstoffen; onderhoud en herladen mag alleen uitgevoerd worden door bevoegde technici.

Periodieke reiniging

Het apparaat moet regelmatig worden schoongemaakt:

- maak de binnenkant en de accessoires schoon met lauw water en wat neutrale zeep.
- controleer de afdichtingen regelmatig en wrijf ze schoon om u ervan te verzekeren dat ze schoon zijn en vrij van restjes zijn.
- spoel ze af en maak ze grondig droog.



Trek niet aan leidingen en/of kabels aan de binnenkant van de kast en verplaats of beschadig ze niet.

Gebruik nooit schoonmaakmiddelen, schuurpoeders, erg geperfumeerde reinigingsproducten en waspolijstmiddelen om de binnenkant schoon te maken, aangezien deze het oppervlak beschadigen en een sterke geur achterlaten.

Maak de condensor (zwart rooster) en de compressor op de achterkant van het apparaat schoon met een borstel of stofzuiger. Deze handeling zal de prestatie van het apparaat verbeteren en het elektriciteitsverbruik besparen.



Zorg ervoor dat u het koelsysteem niet beschadigt.

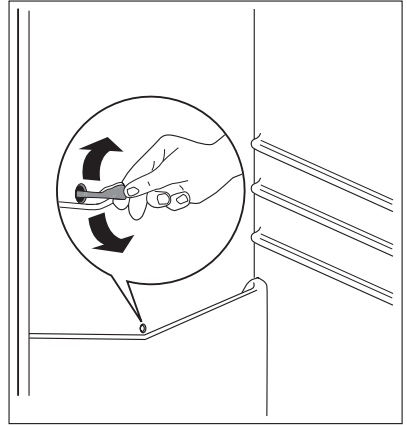
Veel normaal verkrijgbare keukenreinigers bevatten chemicaliën die de kunststoffen die in dit apparaat gebruikt zijn kunnen aantasten/beschadigen. Daarom wordt het aanbevolen de buitenkant van dit apparaat alleen schoon te maken met warm water met een beetje afwasmiddel.

Steek, na het schoonmaken van het apparaat, de stekker weer in het stopcontact.

Het ontdooien van de koelkast

Rijp wordt elke keer als de compressormotor tijdens normale werking stopt, automatisch van de verdampers van het koelvak verwijderd. Het dooiwater loopt via een gootje in een speciale opvangbak aan de achterkant van het apparaat, boven de compressormotor, waar het verdampt.

Het is belangrijk om het afvoergaatje van het dooiwater in het midden van het koelvak regelmatig schoon te maken, om te voorkomen dat het water overloopt en op het voedsel in de koelkast gaat druppelen. Gebruik daarvoor de speciale reiniger, die al in het afvoergaatje zit.



Periodes dat het apparaat niet gebruikt wordt

Als het apparaat gedurende lange tijd niet gebruikt wordt, neem dan de volgende voorzorgsmaatregelen:

- trek de stekker uit het stopcontact
- verwijder al het voedsel,
- ontdooi de koelkast⁴⁾, en maak het apparaat en alle accessoires schoon,
- laat de deur/deuren op een kier staan om de vorming van onaangename luchtjes te voorkomen.

Als uw apparaat aan blijft staan, vraag dan iemand om het zo nu en dan te controleren, om te voorkomen dat het bewaarde voedsel bederft, als de stroom uitvalt.

PROBLEMEN OPlossen



WAARSCHUWING!

Voordat u storingen opspoort, de stekker uit het stopcontact trekken.

Het opsporen van storingen die niet in deze handleiding vermeld zijn, dient te worden verricht door een gekwalificeerd technicus of deskundig persoon.



Er zijn tijdens de normale werking geluiden te horen (compressor, koelcircuit).

Probleem	Mogelijke oorzaak	Oplossing
Het apparaat maakt lawaai	Het apparaat wordt niet goed ondersteund	Controleer of het apparaat stabiel staat (alle vier de voetjes moeten op de vloer staan)
Het apparaat werkt niet. Het lampje brandt niet.	Het apparaat is uitgeschakeld.	Schakel het apparaat in.
	De stekker zit niet goed in het stopcontact.	Steek de stekker goed in het stopcontact.

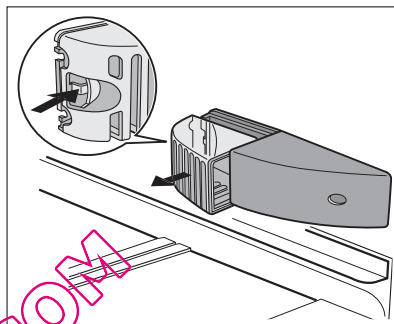
4) Indien nodig,

Probleem	Mogelijke oorzaak	Oplossing
	Het apparaat krijgt geen stroom. Er staat geen spanning op het stopcontact.	Sluit een ander elektrisch apparaat aan op het stopcontact. Neem contact op met een gekwalificeerde electricien.
Het lampje brandt niet.	Het lampje staat in stand-by.	Open en sluit de deur.
	Het lampje is stuk.	Zie "Het lampje vervangen".
De compressor werkt continu.	De temperatuur is niet goed ingesteld.	Stel een hogere temperatuur in.
	De deur is niet goed gesloten.	Zie "De deur sluiten".
	De deur is te vaak open gedaan.	Laat de deur niet langer open staan dan noodzakelijk.
	De temperatuur van het voedsel is te hoog.	Laat het voedsel afkoelen tot kamertemperatuur voordat u het conserveert.
	De kamertemperatuur is te hoog.	Verlaag de kamertemperatuur.
De compressor start niet onmiddellijk na het drukken op de COOLMATIC schakelaar, of na het veranderen van de temperatuur.	Dit is normaal, er is geen storing.	De compressor start na enige tijd.
Er loopt water over de achterkant van de koelkast.	Tijdens het automatische ontdooiproces, ontdooit de rijp tegen de achterwand.	Dat is normaal.
Er loopt water in de koelkast.	De waterafvoer is verstopt.	Maak de waterafvoer schoon.
	Producten verhinderen het water om in de wateropvangbak te lopen.	Zorg ervoor dat de producten de achterwand niet raken.
De temperatuur kan niet worden ingesteld .	COOLMATIC -functie is ingeschakeld.	Schakel de COOLMATIC -functie handmatig uit, of wacht met het instellen van de temperatuur tot de functie automatisch wordt uitgeschakeld. Raadpleeg "COOLMATIC -functie".
De temperatuur in het apparaat is te laag/hog.	De temperatuur is niet goed ingesteld.	Stel een hogere/lagere temperatuur in.
	De deur is niet goed gesloten.	Zie "De deur sluiten".
	De temperatuur van het voedsel is te hoog.	Laat het voedsel afkoelen tot kamertemperatuur voordat u het conserveert.

Probleem	Mogelijke oorzaak	Oplossing
	Er zijn veel producten tegelijk geconserveerd.	Conserveer minder producten tegelijk.
De temperatuur in de koelkast is te hoog.	Er is geen koude luchtcirculatie in het apparaat.	Zorg ervoor dat er koude luchtcirculatie in het apparaat is.

Het lampje vervangen

1. Schakel het apparaat uit.
2. Druk op de achterste haak en schuif het kapje tegelijkertijd in de richting van de pijl.
3. Vervang het kapotte lampje door een nieuw lampje met hetzelfde vermogen dat specifiek bedoeld is voor huishoudelijke apparaten. (het maximale vermogen wordt getoond op de afdekking van het lampje).
4. Installeer het lampenkapje door het terug te schuiven in zijn oorspronkelijke positie.
5. Schakel het apparaat in.
6. Open de deur. Controleer of het lampje gaat branden.



De deur sluiten

1. Maak de afdichtingen van de deur schoon.
2. Stel de deur, indien nodig, af. Raadpleeg "Montage".
3. Vervang, indien nodig, de defecte deurafdichtingen. Neem contact met de serviceafdeling.

TECHNISCHE GEGEVENS

Afmetingen van de uitsparing		
	Hoogte	1800 mm
	Breedte	600 mm
	Diepte	650 mm

De technische gegevens staan op het typeplaatje aan de linker binnenkant in het apparaat en op het energielabel.

MONTAGE

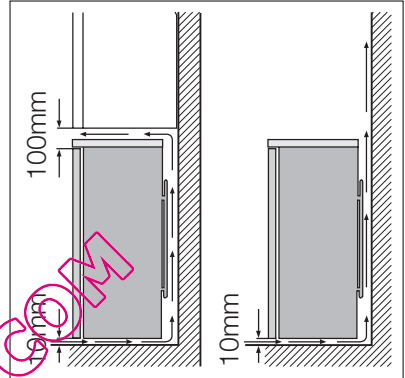


WAARSCHUWING!

Lees voor uw eigen veiligheid en correcte werking van het apparaat eerst de "veiligheidsinformatie" aandachtig door, alvorens het apparaat te installeren.

Plaats

Het apparaat moet ver van hittebronnen, zoals radiatoren, boilers, direct zonlicht enz., vandaan worden geïnstalleerd. Zorg er voor dat lucht vrij kan circuleren aan de achterkant van het meubel. Als het apparaat onder een hangend keukenkastje wordt geplaatst, moet de minimale afstand tussen de bovenkant van het meubel en het wandkastje minstens 100 mm bedragen om optimale prestaties te garanderen. Voor de beste prestatie kunt u het apparaat beter niet onder een hangend keukenkastje zetten. De verstelbare voetjes aan de onderkant van het apparaat garanderen een nauwkeurig horizontale uitlijning. Als het meubel in een hoek is geplaatst en de zijkant bevat scharnieren die naar de muur wijzen, moet de afstand tussen de muur en het meubel ten minste 10 mm zijn om de deur ver genoeg open te krijgen zodat de planken verwijderd kunnen worden.



WAARSCHUWING!

Het moet mogelijk zijn het apparaat van de hoofdstroomtoevoer af te koppelen; de stekker moet daarom na installatie gemakkelijk toegankelijk zijn.

Opstelling



WAARSCHUWING!

Als u een oud apparaat weggooit dat voorzien is van een deurslot of vergrendeling, zorg er dan voor dat dit onbruikbaar gemaakt wordt, zodat kinderen er niet in opgesloten kunnen raken.



De stekker van het apparaat moet na installatie toegankelijk zijn.

Installeer dit apparaat op een plaats waar de omgevingstemperatuur overeenkomt met de klimaatklasse die vermeld is op het typeplaatje van het apparaat:

Klimaatklasse	Omgevingstemperatuur
SN	+10°C tot + 32°C
N	+16°C tot + 32°C
ST	+16°C tot + 38°C
T	+16°C tot + 43°C

Elektrische aansluiting

Zorg er vóór het aansluiten voor dat het voltage en de frequentie op het typeplaatje overeenkomen met de stroomtoevoer in uw huis.

Het apparaat moet geaard zijn. De netsnoerstekker is voorzien van een contact voor dit doel. Als het stopcontact niet geaard is, sluit het apparaat dan aan op een afzonderlijk aardepunt, in overeenstemming met de geldende regels, raadpleeg hiervoor een gekwalificeerd elektricien.

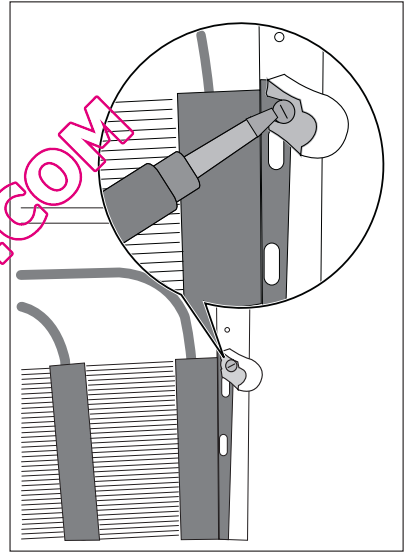
De fabrikant neemt geen verantwoordelijkheid op zich als de bovenstaande veiligheidsmaatregelen niet worden nageleefd.

Dit apparaat voldoet aan de EU. richtlijnen.

Afstandsstukken achterkant

In het apparaat vindt u twee afstandsstukken die geplaatst moeten worden zoals aangegeven op de afbeelding.

Draai de schroeven los en plaats het afstandsstuk onder de kop van de schroef, draai daarna de schroeven weer vast



Omkeerbaarheid van de deur



WAARSCHUWING!

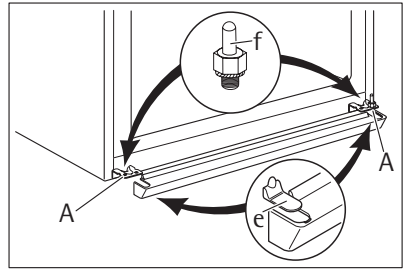
Voordat werkzaamheden worden uitgevoerd, moet u zich ervan verzekeren dat de stekker uit het stopcontact is getrokken.

Om de volgende handelingen uit te voeren, raden we aan dit te doen met de hulp van een tweede persoon die de deur van het apparaat tijdens de werkzaamheden stevig vasthoudt. Leg het apparaat voorzichtig op z'n rug.

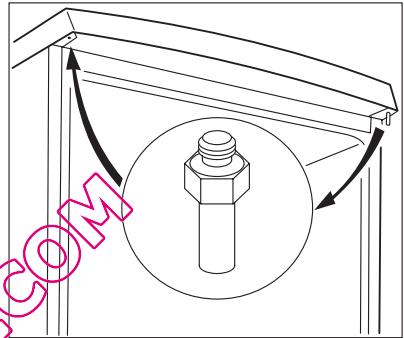
Om de draairichting van de deur te veranderen, gaat u als volgt te werk:

1. Verwijder het klik-in ventilatierooster, verwijder de plug (e) van het ventilatierooster en installeer het aan de andere kant.

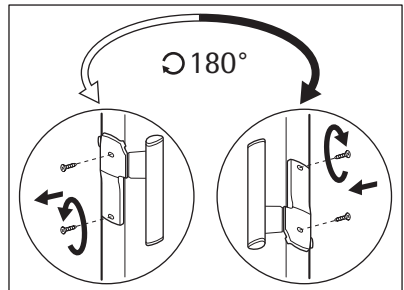
2. Verwijder het onderste scharnier (A) door de bevestigingsschroeven los te draaien.
3. Verwijder de deur.
4. Draai de pen (f) van het bovenste scharnier los en monteer de pen op de tegenovergestelde zijde.



5. Draai de pen van het bovenste scharnier los en monteer de pen op de tegenovergestelde zijde.
6. Plaats de deur in het bovenste scharnier.
7. Installeer het ventilatierooster door het op zijn plaats vast te klikken.



8. Schroef het handvat los. Verwijder de dop met een drevel. Installeer het handvat op de dop op de andere kant. Haal de twee doppen uit het zakje met de accessoires en maak de na de verwijdering van het handvat overgebleven gaten hiermee dicht.
9. Verzeker u ervan dat de voorste plaat van de deur evenwijdig is aan de voorste plaat van de bovenkant.




10. Zet het apparaat op zijn plaats, zet het waterpas, wacht minstens vier uur en steek dan de stekker in het stopcontact.

Voer een eindcontrole uit en verzekert u ervan dat:

- Alle schroeven zijn aangedraaid.
- De magnetische afdichtstrip vast zit aan de kast.
- De deur goed open en dicht gaat.

Als de omgevingstemperatuur laag is (bijv. in de winter), kan het zijn dat de pakking niet precies op de kast past. Wacht in dat geval tot de pakking zich op een natuurlijke wijze zet.

HET MILIEU

Het symbool  op het product of op de verpakking wijst erop dat dit product niet als huishoudafval mag worden behandeld, maar moet worden afgegeven bij een

verzamelpunt waar elektrische en elektronische apparatuur wordt gerecycled. Als u ervoor zorgt dat dit product op de juiste manier wordt verwijderd, voorkomt u mogelijke negatieve gevolgen voor mens en milieu die zich zouden kunnen voordoen in geval van verkeerde afvalverwerking. Voor gedetailleerdere informatie over het recyclen van dit product, kunt u contact opnemen met de gemeente, de gemeentereiniging of de winkel waar u het product hebt gekocht.

QUELFRIGO.COM

FOR PERFECT RESULTS

Thank you for choosing this AEG product. We have created it to give you impeccable performance for many years, with innovative technologies that help make life simpler – features you might not find on ordinary appliances. Please spend a few minutes reading to get the very best from it.

ACCESSORIES AND CONSUMABLES

In the AEG webshop, you'll find everything you need to keep all your AEG appliances looking spotless and working perfectly. Along with a wide range of accessories designed and built to the high quality standards you would expect, from specialist cookware to cutlery baskets, from bottle holders to delicate laundry bags...



Visit the webshop at:

www.aeg-electrolux.com/shop

CONTENTS

- 23 Safety information
- 25 Control panel
- 29 First use
- 29 Daily use
- 30 Helpful hints and tips
- 31 Care and Cleaning
- 32 What to do if...
- 34 Technical data
- 34 Installation
- 37 Environmental concerns

QUELFRIGO.COM

The following symbols are used in this user manual:



Important information concerning your personal safety and information on how to avoid damaging the appliance.



General information and tips



Environmental information

Subject to change without notice



SAFETY INFORMATION

In the interest of your safety and to ensure the correct use, before installing and first using the appliance, read this user manual carefully, including its hints and warnings. To avoid unnecessary mistakes and accidents, it is important to ensure that all people using the appliance are thoroughly familiar with its operation and safety features. Save these instructions and make sure that they remain with the appliance if it is moved or sold, so that everyone using it through its life will be properly informed on appliance use and safety. For the safety of life and property keep the precautions of these user's instructions as the manufacturer is not responsible for damages caused by omission.

Children and vulnerable people safety

- This appliance is not intended for use by persons (including children) with reduced physical, sensory or mental capabilities, or lack of experience and knowledge, unless they have been given supervision or instruction concerning use of the appliance by a person responsible for their safety.
Children should be supervised to ensure that they do not play with the appliance.
- Keep all packaging well away from children. There is risk of suffocation.
- If you are discarding the appliance pull the plug out of the socket, cut the connection cable (as close to the appliance as you can) and remove the door to prevent playing children to suffer electric shock or to close themselves into it.
- If this appliance featuring magnetic door seals is to replace an older appliance having a spring lock (latch) on the door or lid, be sure to make that spring lock unusable before you discard the old appliance. This will prevent it from becoming a death trap for a child.

General safety



CAUTION!

Keep ventilation openings clear of obstruction.

- The appliance is intended for keeping foodstuff and/or beverages in a normal household as explained in this instruction booklet.
- Do not use a mechanical device or any artificial means to speed up the thawing process.
- Do not use other electrical appliances (such as ice cream makers) inside of refrigerating appliances, unless they are approved for this purpose by the manufacturer.
- Do not damage the refrigerant circuit.
- The refrigerant isobutane (R600a) is contained within the refrigerant circuit of the appliance, a natural gas with a high level of environmental compatibility, which is nevertheless flammable.

During transportation and installation of the appliance, be certain that none of the components of the refrigerant circuit become damaged.

If the refrigerant circuit should become damaged:

- avoid open flames and sources of ignition
- thoroughly ventilate the room in which the appliance is situated

- It is dangerous to alter the specifications or modify this product in any way. Any damage to the cord may cause a short-circuit, fire and/or electric shock.

**WARNING!**

Any electrical component (power cord, plug, compressor) must be replaced by a certified service agent or qualified service personnel.

1. Power cord must not be lengthened.
 2. Make sure that the power plug is not squashed or damaged by the back of the appliance. A squashed or damaged power plug may overheat and cause a fire.
 3. Make sure that you can come to the mains plug of the appliance.
 4. Do not pull the mains cable.
 5. If the power plug socket is loose, do not insert the power plug. There is a risk of electric shock or fire.
 6. You must not operate the appliance without the lamp cover⁵⁾ of interior lighting.
- This appliance is heavy. Care should be taken when moving it.
 - Do not remove nor touch items from the freezer compartment if your hands are damp/wet, as this could cause skin abrasions or frost/freezer burns.
 - Avoid prolonged exposure of the appliance to direct sunlight.
 - Bulb lamps⁶⁾ used in this appliance are special purpose lamps selected for household appliances use only. They are not suitable for household room illumination.

Daily use

- Do not put hot pot on the plastic parts in the appliance.
- Do not store flammable gas and liquid in the appliance, because they may explode.
- Appliance's manufacturers storage recommendations should be strictly adhered to. Refer to relevant instructions.

Care and cleaning

- Before maintenance, switch off the appliance and disconnect the mains plug from the mains socket.
- Do not clean the appliance with metal objects.
- Regularly examine the drain in the refrigerator for defrosted water. If necessary, clean the drain. If the drain is blocked, water will collect in the bottom of the appliance.

Installation



For electrical connection carefully follow the instructions given in specific paragraphs.

- Unpack the appliance and check if there are damages on it. Do not connect the appliance if it is damaged. Report possible damages immediately to the place you bought it. In that case retain packing.
- It is advisable to wait at least four hours before connecting the appliance to allow the oil to flow back in the compressor.

5) If the lamp cover is foreseen.

6) If the lamp is foreseen.

- Adequate air circulation should be around the appliance, lacking this leads to overheating. To achieve sufficient ventilation follow the instructions relevant to installation.
- Wherever possible the back of the product should be against a wall to avoid touching or catching warm parts (compressor, condenser) to prevent possible burn.
- The appliance must not be located close to radiators or cookers.
- Make sure that the mains plug is accessible after the installation of the appliance.
- Connect to potable water supply only.⁷⁾

Service

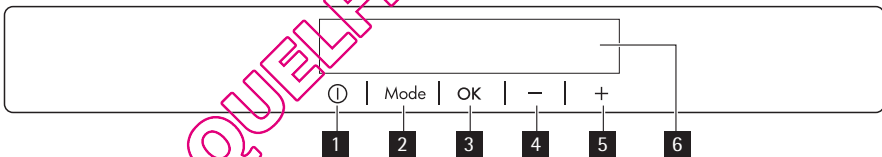
- Any electrical work required to do the servicing of the appliance should be carried out by a qualified electrician or competent person.
- This product must be serviced by an authorized Service Centre, and only genuine spare parts must be used.

Environment Protection



This appliance does not contain gasses which could damage the ozone layer, in either its refrigerant circuit or insulation materials. The appliance shall not be discarded together with the urban refuse and rubbish. The insulation foam contains flammable gases: the appliance shall be disposed according to the applicable regulations to obtain from your local authorities. Avoid damaging the cooling unit, especially at the rear near the heat exchanger. The materials used on this appliance marked by the symbol are recyclable.

CONTROL PANEL

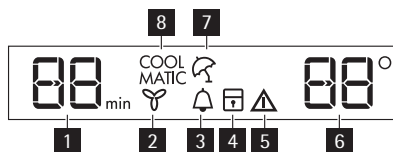


- 1 ON/OFF button
- 2 Mode button
- 3 OK button
- 4 Temperature colder button
- 5 Temperature warmer button
- 6 Display

It is possible to change predefined sound of buttons to a loudly one by pressing together Mode button and Temperature colder button for some seconds. Change is reversible.

7) If a water connection is foreseen.

Display



- 1** Timer function
- 2** DYNAMICAIR function
- 3** Minute Minder function
- 4** Child Lock function
- 5** Alarm indicator
- 6** Temperature indicator
- 7** Holiday function
- 8** COOLMATIC function

Switching on

To switch on the appliance do these steps:

1. Connect the mains plug to the power socket.
2. Press the ON/OFF button if the display is off.
3. The alarm buzzer could operate after few seconds.

To reset the alarm refer to "High temperature alarm".

4. The temperature indicators show the set default temperature.
To select a different set temperature refer to "Temperature regulation".

Switching off

To switch off the appliance do these steps:

1. Press the ON/OFF button for 5 seconds.
2. The display switches off.
3. To disconnect the appliance from the power disconnect the mains plug from the power socket.

Temperature regulation

The set temperature of the fridge may be adjusted by pressing the temperature button.

Set default temperature:

- +5°C for the fridge

The temperature indicator shows the set temperature.

The set temperature will be reached within 24 hours.



After a power failure the set temperature remains stored.

DYNAMICAIR function

To switch on the function:

1. Press the Mode button until the corresponding icon appears.

- The DYNAMICAIR indicator flashes.
2. Press the OK button to confirm.
- The DYNAMICAIR indicator is shown.

To switch off the function:

1. Press the Mode button until the DYNAMICAIR indicator flashes.
2. Press the OK button to confirm.
3. The DYNAMICAIR indicator goes off.



If the function is activated automatically the DYNAMICAIR indicator is not shown (refer to "Daily use").

The activation of the DYNAMICAIR function increase the energy consumption.

Minute Minder function

The Minute Minder function is to be used to set an acoustic alarm at the preferred time, useful for example when a recipe requires to cool down a mixture for a certain length of time.

To switch on the function:

1. Press the Mode button until the corresponding icon appears.

The Minute Minder indicator flashes.

The Timer shows the set value (30 minutes) for a few seconds.

2. Press the Timer regulator button to change the Timer set value from 1 to 90 minutes.
3. Press the OK button to confirm.

The Minute Minder indicator is shown.

The Timer start to flash (min).

At the end of the countdown the Minute Minder indicator flashes and an audible alarm sounds:

1. Switch off the function.

To switch off the function:

1. Press the Mode button until the Minute Minder indicator flashes.
2. Press the OK button to confirm.
3. The Minute Minder indicator goes off.

It is possible to deactivate the function at any time.

It is possible to change the time at any time and before the end by pressing the Temperature colder button and the Temperature warmer button.

Child Lock function

To lock the buttons from unintentional operation select the Child Lock function.

To switch on the function:

1. Press the Mode button until the corresponding icon appears.
2. The Child Lock indicator flashes.
3. Press the OK button to confirm.

The Child Lock indicator is shown.

To switch off the function:

1. Press the Mode button until the Child Lock indicator flashes.
2. Press the OK button to confirm.
3. The Child Lock indicator goes off.

COOLMATIC function

If you need to insert a large amount of warm food, for example after doing the grocery shopping, we suggest activating the COOLMATIC function to chill the products more rapidly and to avoid warming the other food which is already in the refrigerator.

To switch on the function:

1. Press the Mode button until the corresponding icon appears.
The COOLMATIC indicator flashes.
The fridge temperature indicator shows the set temperature of +2°C.
2. Press the OK button to confirm.
The COOLMATIC indicator is shown.

The COOLMATIC function shuts off automatically after approximately 6 hours.

To switch off the function before its automatic end:

1. Press the Mode button until the COOLMATIC indicator flashes.
2. Press the OK button to confirm.
3. The COOLMATIC indicator goes off.



The function switches off by selecting a different fridge set temperature.

Holiday function

This function allows you to keep the refrigerator closed and empty during a long holiday period without the formation of a bad smell.



The fridge compartment must be empty with holiday function on.

To switch on the function:

1. Press the Mode button until the corresponding icon appears.
The Holiday indicator flashes.
The fridge temperature indicator shows the set temperature.
2. Press the OK button to confirm.
The Holiday indicator is shown.

To switch off the function:

1. Press the Mode button until the Holiday indicator flashes.
2. Press the OK button to confirm.
3. The Holiday indicator goes off.



The function switches off by selecting a different fridge set temperature.

Door open alarm

An acoustic alarm will sound if the door is left open for a few minutes. The door open alarm conditions are indicated by:

- flashing Alarm indicator
- acoustic buzzer

When normal conditions are restored (door closed), the alarm will stop.

During the alarm, the buzzer can be switched off by pressing any button.

FIRST USE

Cleaning the interior

Before using the appliance for the first time, wash the interior and all internal accessories with lukewarm water and some neutral soap so as to remove the typical smell of a brand-new product, then dry thoroughly.



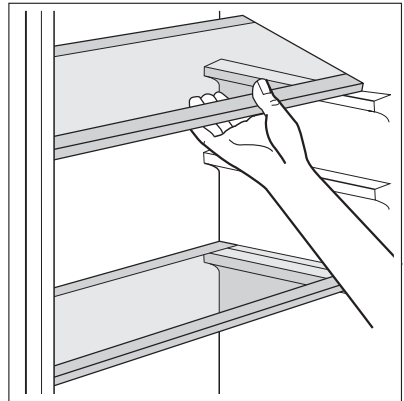
Do not use detergents or abrasive powders, as these will damage the finish.

DAILY USE

Movable shelves

The walls of the refrigerator are equipped with a series of runners so that the shelves can be positioned as desired.

For better use of space, the front half-shelves can lie over the rear ones.



Positioning the door shelves

To permit storage of food packages of various sizes, the door shelves can be placed at different heights.

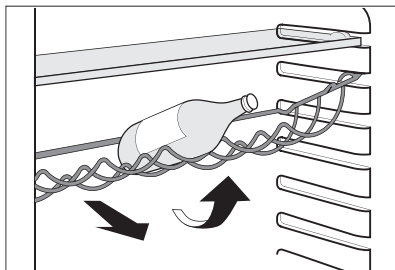
Bottle rack

Place the bottles (with the opening facing front) in the pre-positioned shelf.



If the shelf is positioned horizontally, place only closed bottles.

This bottle holder shelf can be tilted in order to store previously opened bottles. To obtain this result, pull the shelf up so it can rotate upwards and be placed on the next higher level.



DYNAMICAIR

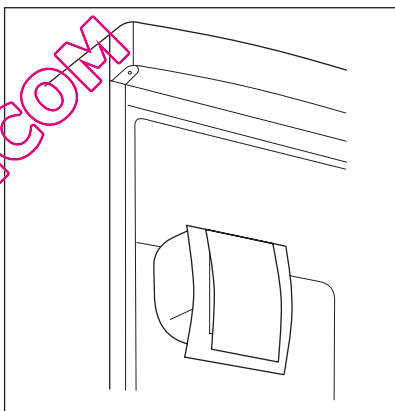
The refrigerator compartment is equipped with a device that allows for rapid cooling of foods and more uniform temperature in the compartment.

This device activates by itself when needed, for example for a quick temperature recovering after door opening or when the ambient temperature is high.

Allows you to switch on the device manually when needed (refer to "DYNAMICAIR Function").



The DYNAMICAIR device stops when the door is open and restarts immediately after the door closing.



HELPFUL HINTS AND TIPS

Hints for energy saving

- Do not open the door frequently or leave it open longer than absolutely necessary.
- If the ambient temperature is high and the Temperature Regulator is set to low temperature and the appliance is fully loaded, the compressor may run continuously, causing frost or ice on the evaporator. If this happens, set the Temperature Regulator toward warmer settings to allow automatic defrosting and so a saving in electricity consumption.

Hints for fresh food refrigeration

To obtain the best performance:

- do not store warm food or evaporating liquids in the refrigerator
- do cover or wrap the food, particularly if it has a strong flavour
- position food so that air can circulate freely around it

Hints for refrigeration

Useful hints:

Meat (all types) : wrap in polythene bags and place on the glass shelf above the vegetable drawer.

For safety, store in this way only one or two days at the most.

Cooked foods, cold dishes, etc.: these should be covered and may be placed on any shelf.

Fruit and vegetables: these should be thoroughly cleaned and placed in the special drawer(s) provided.

Butter and cheese: these should be placed in special airtight containers or wrapped in aluminium foil or polythene bags to exclude as much air as possible.

Milk bottles: these should have a cap and should be stored in the bottle rack on the door.

Bananas, potatoes, onions and garlic, if not packed, must not be kept in the refrigerator.

CARE AND CLEANING



CAUTION!

Unplug the appliance before carrying out any maintenance operation.



This appliance contains hydrocarbons in its cooling unit; maintenance and recharging must therefore only be carried out by authorized technicians.

Periodic cleaning

The equipment has to be cleaned regularly:

- clean the inside and accessories with lukewarm water and some neutral soap.
- regularly check the door seals and wipe clean to ensure they are clean and free from debris.
- rinse and dry thoroughly.



Do not pull, move or damage any pipes and/or cables inside the cabinet.

Never use detergents, abrasive powders, highly perfumed cleaning products or wax polishes to clean the interior as this will damage the surface and leave a strong odour.

Clean the condenser (black grill) and the compressor at the back of the appliance with a brush or a vacuum cleaner. This operation will improve the performance of the appliance and save electricity consumption.



Take care of not to damage the cooling system.

Many proprietary kitchen surface cleaners contain chemicals that can attack/damage the plastics used in this appliance. For this reason it is recommended that the outer casing of this appliance is only cleaned with warm water with a little washing-up liquid added.

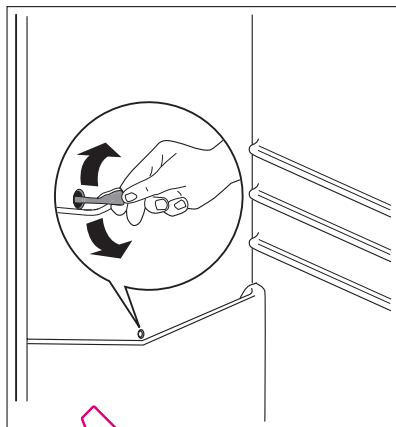
After cleaning, reconnect the equipment to the mains supply.

Defrosting of the refrigerator

Frost is automatically eliminated from the evaporator of the refrigerator compartment every time the motor compressor stops, during normal use. The defrost water drains out

through a trough into a special container at the back of the appliance, over the motor compressor, where it evaporates.

It is important to periodically clean the defrost water drain hole in the middle of the refrigerator compartment channel to prevent the water overflowing and dripping onto the food inside. Use the special cleaner provided, which you will find already inserted into the drain hole.



Periods of non-operation

When the appliance is not in use for long periods, take the following precautions:

- disconnect the appliance from electricity supply
- remove all food
- defrost⁸⁾ and clean the appliance and all accessories
- leave the door/doors ajar to prevent unpleasant smells.

If the cabinet will be kept on, ask somebody to check it once in a while to prevent the food inside from spoiling in case of a power failure.

WHAT TO DO IF...



WARNING!

Before troubleshooting, disconnect the mains plug from the mains socket. Only a qualified electrician or competent person must do the troubleshooting that is not in this manual.



There are some sounds during normal use (compressor, refrigerant circulation).

Problem	Possible cause	Solution
The appliance is noisy	The appliance is not supported properly	Check if the appliance stands stable (all the four feet should be on the floor)
The appliance does not operate. The lamp does not operate.	The appliance is switched off.	Switch on the appliance.

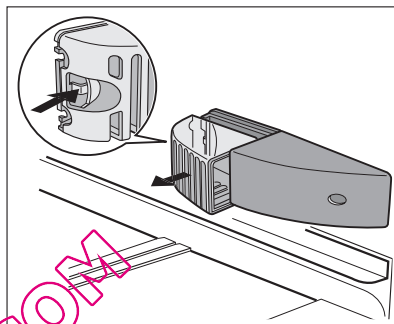
8) If foreseen.

Problem	Possible cause	Solution
	The mains plug is not connected to the mains socket correctly.	Connect the mains plug to the mains socket correctly.
	The appliance has no power. There is no voltage in the mains socket.	Connect a different electrical appliance to the mains socket. Contact a qualified electrician.
The lamp does not work.	The lamp is in stand-by.	Close and open the door.
	The lamp is defective.	Refer to "Replacing the lamp".
The compressor operates continually.	The temperature is not set correctly.	Set a higher temperature.
	The door is not closed correctly.	Refer to "Closing the door".
	The door has been opened too frequently.	Do not keep the door open longer than necessary.
	The product temperature is too high.	Let the product temperature decrease to room temperature before storage.
	The room temperature is too high.	Decrease the room temperature.
The compressor does not start immediately after pressing the COOLMATIC switch, or after changing the temperature.	This is normal, no error has occurred.	The compressor starts after a period of time.
Water flows on the rear plate of the refrigerator.	During the automatic defrosting process, frost defrosts on the rear plate.	This is correct.
Water flows into the refrigerator.	The water outlet is clogged.	Clean the water outlet.
	Products prevent that water flows into the water collector.	Make sure that products do not touch the rear plate.
Temperature cannot be set .	COOLMATIC function switched on.	Switch off COOLMATIC manually, or wait to set the temperature until the function has reset automatically. Refer to "COOLMATIC function"..
The temperature in the appliance is too low/high.	The temperature regulator is not set correctly.	Set a higher/lower temperature.
	The door is not closed correctly.	Refer to "Closing the door".
	The product temperature is too high.	Let the product temperature decrease to room temperature before storage.

Problem	Possible cause	Solution
	Many products are stored at the same time.	Store less products at the same time.
The temperature in the refrigerator is too high.	There is no cold air circulation in the appliance.	Make sure that there is cold air circulation in the appliance.

Replacing the lamp

1. Switch off the appliance.
2. Press on the rear hook and at the same time slide the cover in the direction of the arrow.
3. Replace the lamp with one of the same power and specifically designed for household appliances. (the maximum power is shown on the lamp cover).
4. Install the lamp cover by sliding it into its original position.
5. Switch on the appliance.
6. Open the door. Make sure that the light comes on.



Closing the door

1. Clean the door gaskets.
2. If necessary, adjust the door. Refer to "Installation".
3. If necessary, replace the defective door gaskets. Contact the Service Center.

TECHNICAL DATA

Dimension of the recess		
	Height	1800 mm
	Width	600 mm
	Depth	650 mm

The technical information are situated in the rating plate on the internal left side of the appliance and in the energy label.

INSTALLATION



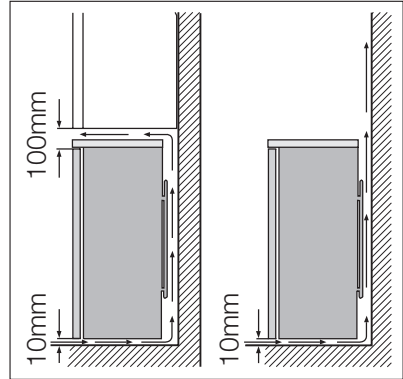
WARNING!

Read the "Safety Information" carefully for your safety and correct operation of the appliance before installing the appliance.

Location

The appliance should be installed well away from sources of heat such as radiators, boilers, direct sunlight etc. Ensure that air can circulate freely around the back of the cabinet. To ensure best performance, if the appliance is positioned below an overhanging wall unit, the minimum distance between the top of the cabinet and the wall unit must be at least 100 mm. Ideally, however, the appliance should not be positioned below overhanging wall units. Accurate levelling is ensured by one or more adjustable feet at the base of the cabinet.

If the cabinet is placed in a corner and the side with the hinges is facing the wall, the distance between the wall and the cabinet must be at least 10 mm to allow the door to open enough so that the shelves can be removed.



WARNING!

It must be possible to disconnect the appliance from the mains power supply; the plug must therefore be easily accessible after installation.

Positioning



WARNING!

If you are discarding an old appliance that has a lock or catch on the door, you must ensure that it is made unusable to prevent young children being trapped inside.



The appliance shall have the plug accessible after installation.

Install this appliance at a location where the ambient temperature corresponds to the climate class indicated on the rating plate of the appliance:

Climate class	Ambient temperature
SN	+10°C to + 32°C
N	+16°C to + 32°C
ST	+16°C to + 38°C
T	+16°C to + 43°C

Electrical connection

Before plugging in, ensure that the voltage and frequency shown on the rating plate correspond to your domestic power supply.

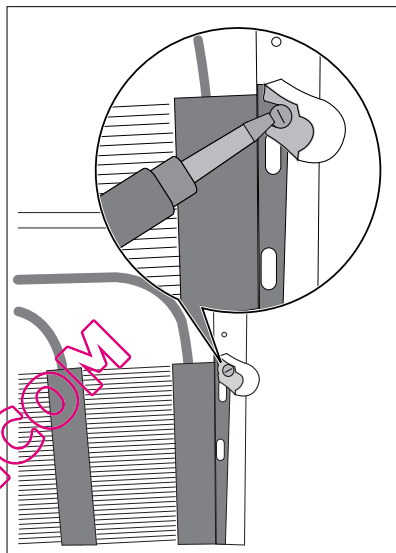
The appliance must be earthed. The power supply cable plug is provided with a contact for this purpose. If the domestic power supply socket is not earthed, connect the appliance to a separate earth in compliance with current regulations, consulting a qualified electrician.

The manufacturer declines all responsibility if the above safety precautions are not observed.

This appliance complies with the E.E.C. Directives.

Rear spacers

Inside the appliance you find two spacers which must be fitted as shown in the figure. Slacken the screws and insert the spacer under the screw head, then retighten the screws.



Door reversibility



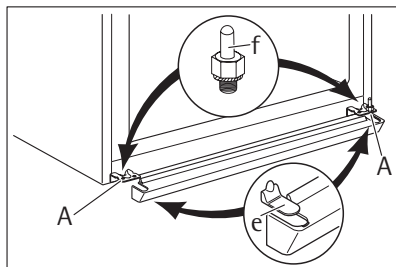
WARNING!

Before carrying out any operations, remove the plug from the power socket.

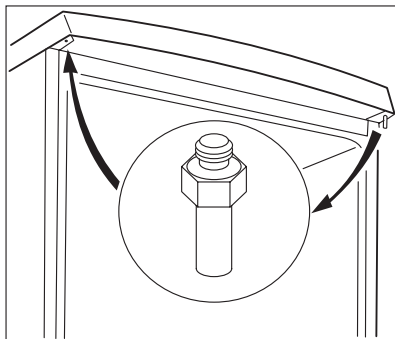
To carry out the following operations, we suggest that this be made with another person that will keep a firm hold on the door of the appliance during the operations. Gently lay the appliance on its back.

To change the opening direction of the door, do these steps:

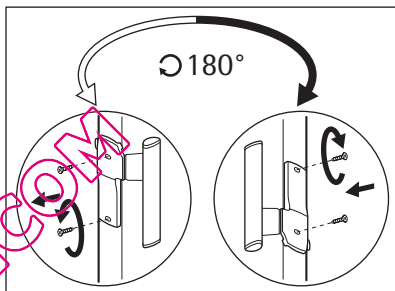
1. Remove the clip-in ventilation grille, remove the plug (e) from the ventilation grille and install it on the opposite side.
2. Remove the bottom hinge (A) by unscrewing the fixing screws.
3. Remove the door.
4. Unscrew the pin (f) of the bottom hinge and install it on the opposite side.



5. Unscrew the pin of the upper hinge and install it on the opposite side.
6. Install the door in the upper hinge.
7. Install the ventilation grille, clipping it into place.



8. Unscrew the handle. Remove the plug with a punch. Install the handle and the plug on opposite side. Take from the accessory bag the two plugs and cover the holes left open after having removed the handle.
9. Make sure that the front board of the door is parallel to the front board of the top.
10. Reposition, level the appliance, wait for at least four hours and then connect it to the power socket.




Do a final check to make sure that:

- All screws are tightened.
- The magnetic seal adheres to the cabinet.
- The door opens and closes correctly.

If the ambient temperature is cold (i.e. in Winter), the gasket may not fit perfectly to the cabinet. In that case, wait for the natural fitting of the gasket.

ENVIRONMENTAL CONCERNS

The symbol  on the product or on its packaging indicates that this product may not be treated as household waste. Instead it should be taken to the appropriate collection point for the recycling of electrical and electronic equipment. By ensuring this product is disposed of correctly, you will help prevent potential negative consequences for the environment and human health, which could otherwise be caused by inappropriate waste handling of this product. For more detailed information about recycling of this product, please contact your local council, your household waste disposal service or the shop where you purchased the product.

POUR DES RÉSULTATS PARFAITS

Merci d'avoir choisi ce produit AEG. Nous l'avons créé pour vous offrir la meilleure performance pour une longue durée, avec des technologies innovantes qui vous simplifient la vie - autant de caractéristiques que vous ne trouverez pas sûrement pas sur d'autres appareils. Veuillez prendre quelques instants pour lire cette notice afin d'utiliser au mieux votre appareil.

ACCESSOIRES ET CONSOMMABLES

Dans la boutique en ligne d'AEG, vous trouverez tout ce qu'il vous faut pour que vos appareils AEG fonctionnent parfaitement. Sans oublier une vaste gamme d'accessoires conçus et fabriqués selon les critères de qualité les plus élevés qui soient, des articles de cuisine spécialisés aux range-couverts, des porte-bouteilles aux sacs à linge délicats...



Visitez la boutique en ligne sur
www.aeg-electrolux.com/shop

SOMMAIRE

- 40 Consignes de sécurité
- 43 Bande de commande
- 46 Première utilisation
- 47 Utilisation quotidienne
- 48 Conseils utiles
- 49 Entretien et nettoyage
- 50 En cas d'anomalie de fonctionnement
- 53 Caractéristiques techniques
- 53 Installation
- 56 En matière de sauvegarde de l'environnement

QUELFRIGO.COM

Les symboles suivants sont utilisés dans ce manuel:



Informations importantes pour votre sécurité et pour éviter d'abîmer l'appareil.



Informations générales et conseils



Informations écologiques

Sous réserve de modifications



CONSIGNES DE SÉCURITÉ

Pour votre sécurité et garantir une utilisation correcte de l'appareil, lisez attentivement cette notice, y compris les conseils et avertissements, avant d'installer et d'utiliser l'appareil pour la première fois. Pour éviter toute erreur ou accident, veillez à ce que toute personne qui utilise l'appareil connaisse bien son fonctionnement et ses fonctions de sécurité. Conservez cette notice avec l'appareil. Si l'appareil doit être vendu ou cédé à une autre personne, veillez à remettre cette notice au nouveau propriétaire, afin qu'il puisse se familiariser avec son fonctionnement et sa sécurité.

Pour la sécurité des personnes et des biens, conservez et respectez les consignes de sécurité figurant dans cette notice. Le fabricant décline toute responsabilité en cas de dommages dus au non-respect de ces instructions.

Sécurité des enfants et des personnes vulnérables

- Cet appareil n'est pas destiné à être utilisé par des enfants ou des personnes dont les capacités physiques, sensorielles ou mentales, ou le manque d'expérience et de connaissance les empêchent d'utiliser l'appareil sans risque lorsqu'ils sont sans surveillance ou en l'absence d'instruction d'une personne responsable qui puisse leur assurer une utilisation de l'appareil sans danger.

Empêchez les enfants de jouer avec l'appareil.

- Ne laissez pas les différents emballages à portée des enfants. Ils pourraient s'asphyxier.
- Si l'appareil doit être mis au rebut, veillez à couper le câble d'alimentation électrique au ras de l'appareil pour éviter les risques d'électrocution. Démontez la porte pour éviter que des enfants ne restent enfermés à l'intérieur.
- Cet appareil est muni de fermetures magnétiques. S'il remplace un appareil équipé d'une fermeture à ressort, nous vous conseillons de rendre celle-ci inutilisable avant de vous en débarrasser. Ceci afin d'éviter aux enfants de s'enfermer dans l'appareil et de mettre ainsi leur vie en danger.

Mesures générales de sécurité



ATTENTION

Veillez à ce que les orifices de ventilation ne soient pas obstrués.

- Cet appareil est destiné uniquement à la conservation d'aliments et/ou de boissons dans le cadre d'un usage domestique normal, tel que celui décrit dans la présente notice.
- N'utilisez pas d'appareils électriques, d'agents chimiques ou tout autre système artificiel pour accélérer le processus de dégivrage.
- N'utilisez pas d'autres appareils électriques (par exemple, sorbetières) à l'intérieur d'appareils réfrigérants sauf s'ils sont homologués pour cet usage par leur fabricant.
- Faites très attention lorsque vous déplacez l'appareil afin de ne pas endommager des parties du circuit de refroidissement et ainsi d'éviter des risques de fuite.
- Le circuit de refroidissement de l'appareil contient de l'isobutane (R600a), un gaz naturel offrant un haut niveau de compatibilité avec l'environnement mais qui est néanmoins inflammable.

Pendant le transport et l'installation de l'appareil, assurez-vous qu'aucune pièce du circuit de refroidissement n'est endommagée.

Si tel est le cas :

- Évitez les flammes vives (briquet) et tout autre allumage (étincelles).
- Aérez soigneusement la pièce où se trouve l'appareil.
- Ne modifiez pas les spécifications de l'appareil. Un cordon d'alimentation endommagé peut être la cause de courts-circuits, d'incendies et/ou de décharges électriques.



AVERTISSEMENT

Les composants électriques (cordon d'alimentation, prise, compresseur) doivent être remplacés par un technicien d'entretien agréé ou par un électricien spécialisé.

1. L'appareil ne doit pas être raccordé à l'aide d'un prolongateur, d'une prise multiple ou d'un raccordement multiple (risque d'incendie).
 2. Assurez-vous que la prise n'est pas écrasée ou endommagée par l'arrière de l'appareil. Une prise de courant endommagée peut surchauffer et provoquer un incendie.
 3. Vérifiez que la prise murale reste accessible une fois que l'installation est terminée.
 4. Ne débranchez pas l'appareil en tirant sur le câble, particulièrement lorsque l'appareil est tiré de son logement.
 5. Si la fiche du cordon d'alimentation est desserrée, ne la branchez pas dans la prise murale. Risque d'électrocution ou d'incendie !
 6. N'utilisez pas l'appareil si le diffuseur de l'ampoule d'éclairage n'est pas présent⁹⁾ pour l'éclairage intérieur.
- Cet appareil est lourd. Faites attention en le déplaçant.
 - Ne touchez pas avec les mains humides les surfaces givrées et les produits congelés (risque de brûlure et d'arrachement de la peau).
 - Évitez une exposition prolongée de l'appareil aux rayons solaires.
 - Ampoules¹⁰⁾ utilisées dans cet appareil sont des ampoules spéciales dédiées uniquement à un usage avec des appareils ménagers. Elles ne conviennent pas à l'éclairage des pièces d'une habitation.

Utilisation quotidienne

- Ne posez pas d'éléments chauds sur les parties en plastique de l'appareil
- Ne stockez pas de gaz et de liquides inflammables dans l'appareil (risque d'explosion).
- Respectez scrupuleusement les conseils de conservation donnés par le fabricant de l'appareil Consultez les instructions respectives

Entretien et nettoyage

- Avant toute opération de nettoyage, mettez l'appareil à l'arrêt et débranchez-le électriquement.
- N'utilisez pas d'objets métalliques pour nettoyer l'appareil.

9) Si le diffuseur est prévu.

10) Si l'ampoule est prévue.

- Contrôlez régulièrement l'orifice d'évacuation de l'eau de dégivrage dans le compartiment réfrigérateur Nettoyez-le, si besoin. Si l'orifice est bouché, l'eau s'écoulera en bas de l'appareil

Installation



Avant de procéder au branchement électrique, respectez scrupuleusement les instructions fournies dans cette notice.

- Déballez l'appareil et vérifiez qu'il n'est pas endommagé. Ne branchez pas l'appareil s'il est endommagé. Signalez immédiatement au revendeur de l'appareil les dommages constatés. Dans ce cas, gardez l'emballage.
- Il est conseillé d'attendre au moins quatre heures avant de brancher l'appareil pour que le circuit frigorifique soit stabilisé.
- Veillez à ce que l'air circule librement autour de l'appareil pour éviter qu'il ne surchauffe. Pour assurer une ventilation suffisante, respectez les instructions de la notice (chapitre Installation).
- Placez l'appareil dos au mur pour éviter tout contact avec le compresseur et le condenseur (risque de brûlure).
- Placez de préférence votre appareil loin d'une source de chaleur (chauffage, cuisson ou rayons solaires trop intenses).
- Assurez-vous que la prise murale reste accessible après l'installation de l'appareil.
- Branchez à l'alimentation en eau potable uniquement. ¹¹⁾

Maintenance

- Les branchements électriques nécessaires à l'entretien de l'appareil doivent être réalisés par un électricien qualifié ou une personne compétente.
- Cet appareil ne doit être entretenu et réparé que par un Service après-vente autorisé, exclusivement avec des pièces d'origine.

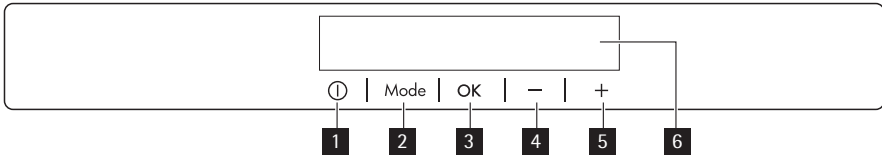
Protection de l'environnement



Le système frigorifique et l'isolation de votre appareil ne contiennent pas de C.F.C. contribuant ainsi à préserver l'environnement. L'appareil ne doit pas être mis au rebut avec les ordures ménagères et les déchets urbains. La mousse d'isolation contient des gaz inflammables : l'appareil sera mis au rebut conformément aux règlements applicables disponibles auprès des autorités locales. Veillez à ne pas détériorer les circuits frigorifiques, notamment au niveau du condenseur. Les matériaux utilisés dans cet appareil identifiés par le symbole ♻ sont recyclables.

11) Si un branchement sur le réseau d'eau est prévu.

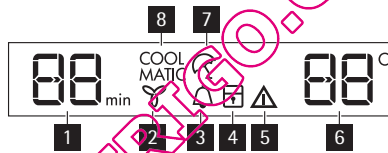
BANDEAU DE COMMANDE



- 1 Touche ON/OFF
- 2 Touche Mode
- 3 Touche OK
- 4 Touche Température plus froide
- 5 Touche Température plus chaude
- 6 Indicateur

Pour augmenter le volume défini lors de l'activation ou désactivation des touches, appuyez simultanément sur les touches Mode et Température plus froide pendant plusieurs secondes. Ce changement est réversible.

Afficheur



- 1 Fonction minuteur
- 2 Fonction DYNAMIC AIR
- 3 Fonction Minute Winder
- 4 Fonction Sécurité enfants
- 5 Voyant d'alarme
- 6 Indicateur de température
- 7 Fonction Vacances
- 8 Fonction COOLMATIC

Mise en fonctionnement

Pour mettre en fonctionnement l'appareil, procédez comme suit :

1. Branchez l'appareil électriquement.
2. Appuyez sur la touche ON/OFF si l'écran est éteint.
3. L'alarme sonore peut se déclencher au bout de quelques secondes.

Pour réinitialiser l'alarme, reportez-vous au paragraphe « Alarme de température ».

4. Les voyants du thermostat indiquent la température programmée par défaut.

Pour sélectionner une température de consigne différente, reportez-vous au paragraphe « Réglage de la température ».

Mise à l'arrêt

Pour mettre à l'arrêt l'appareil, procédez comme suit :

1. Appuyez sur la touche ON/OFF pendant 5 secondes.
2. L'affichage est désactivé.
3. Pour mettre l'appareil hors tension, débranchez-le électriquement.

Réglage de la température

La température de consigne du réfrigérateur est réglée en appuyant sur la touche de température.

Réglage de la température par défaut :

- + 5 °C dans le compartiment réfrigérateur

L'indicateur de température indique la température programmée.

La température programmée sera atteinte en 24 heures.



Après une coupure de courant, la température programmée reste activée.

Fonction DYNAMICAIR

Pour activer la fonction :

1. Appuyez sur la touche Mode jusqu'à ce que le voyant correspondant apparaisse.
Le voyant DYNAMICAIR clignote.
2. Appuyez sur la touche OK pour confirmer.
Le voyant DYNAMICAIR s'affiche.

Pour désactiver la fonction :

1. Appuyez sur la touche Mode jusqu'à ce que le voyant DYNAMICAIR clignote.
2. Appuyez sur la touche OK pour confirmer.
3. Le voyant DYNAMICAIR s'éteint.



Si la fonction est activée de manière automatique, le voyant DYNAMICAIR n'est pas visible (reportez-vous au chapitre « Utilisation quotidienne »).

L'activation de la fonction DYNAMICAIR augmente la consommation d'énergie.

Fonction Minute Minder

La fonction Minute Minder sert à régler une alarme sonore à une heure désirée, ce qui est utile, par exemple, lorsque l'on souhaite refroidir une préparation pendant un certain temps.

Pour activer la fonction :

1. Appuyez sur la touche Mode jusqu'à ce que le voyant correspondant apparaisse.
L'indicateur Minute Minder clignote.
La minuterie affiche pendant quelques secondes la valeur de consigne (30 minutes).
2. Appuyez sur la touche de réglage de la minuterie pour modifier la valeur de consigne (1 à 90 minutes).
3. Appuyez sur la touche OK pour confirmer.
L'indicateur Minute Minder s'affiche.

La minuterie se met à clignoter (min).

À la fin du décompte, l'indicateur Minute Minder clignote et un signal sonore retentit :

1. Désactivez la fonction.

Pour désactiver la fonction :

1. Appuyez sur la touche Mode jusqu'à ce que l'indicateur Minute Minder clignote.

2. Appuyez sur la touche OK pour confirmer.

3. L'indicateur Minute Minder s'éteint.

Il est possible de désactiver cette fonction à tout moment.

Il est possible de modifier l'heure à tout moment et avant la fin du décompte en appuyant sur la touche de réglage pour obtenir plus de froid et sur la touche de réglage pour obtenir moins de froid.

Fonction Sécurité enfants

Pour verrouiller les touches afin de prévenir les erreurs de manipulation, sélectionnez la fonction Sécurité enfants.

Pour activer la fonction :

1. Appuyez sur la touche Mode jusqu'à ce que le symbole correspondant apparaisse.

2. Le voyant Sécurité enfants clignote.

3. Appuyez sur la touche OK pour confirmation.

Le voyant Sécurité enfants apparaît.

Pour désactiver la fonction :

1. Appuyez sur la touche Mode jusqu'à ce que le voyant Sécurité enfants clignote.

2. Appuyez sur la touche OK pour confirmation.

3. Le voyant Sécurité enfants s'éteint.

Fonction COOLMATIC

Si vous devez ranger une grande quantité d'aliments dans votre réfrigérateur, par exemple après avoir fait vos courses, nous vous suggérons d'activer la fonction COOLMATIC : elle permet de refroidir rapidement les aliments tout en évitant le réchauffement des denrées déjà stockées dans le réfrigérateur.

Pour activer la fonction :

1. Appuyez sur la touche Mode jusqu'à ce que le voyant correspondant apparaisse.

L'indicateur COOLMATIC clignote.

Le voyant du thermostat du réfrigérateur indique la température programmée de + 2 °C.

2. Appuyez sur la touche OK pour confirmer.

L'indicateur COOLMATIC s'affiche.

La fonction COOLMATIC se désactive automatiquement au bout d'environ 6 heures.

Pour désactiver la fonction avant sa désactivation automatique :

1. Appuyez sur la touche Mode jusqu'à ce que l'indicateur COOLMATIC clignote.

2. Appuyez sur la touche OK pour confirmer.

3. L'indicateur COOLMATIC s'éteint.



La fonction se désactive en sélectionnant une température de consigne différente.

Fonction Vacances

Cette fonction vous permet de garder le compartiment réfrigérateur vide et fermé pendant une longue période (p.ex. les vacances d'été), sans formation de mauvaises odeurs.



Avant d'activer la fonction Vacances, le compartiment réfrigérateur doit être vide.

Pour activer la fonction :

1. Appuyez sur la touche Mode jusqu'à ce que le symbole correspondant apparaisse.
Le voyant Vacances clignote.
Le voyant du thermostat du réfrigérateur indique la température programmée.

2. Appuyez sur la touche OK pour confirmation.

Le voyant Vacances apparaît.

Pour désactiver la fonction :

1. Appuyez sur la touche Mode jusqu'à ce que le voyant Vacances clignote.
2. Appuyez sur la touche OK pour confirmation.
3. Le voyant Vacances s'éteint.



La fonction s'éteint en choisissant une température différente pour le réfrigérateur.

Alarme porte ouverte

Une alarme sonore se déclenche si la porte reste ouverte pendant quelques minutes. Les conditions d'alarme porte ouverte sont indiquées par :

- Un voyant d'alarme clignotant
- Une alarme sonore.

Au rétablissement des conditions normales (porte fermée), l'alarme s'arrête.

Pendant la phase d'alarme, l'alarme sonore peut être désactivée en appuyant sur une touche quelconque.

PREMIÈRE UTILISATION

Nettoyage intérieur

Avant d'utiliser l'appareil pour la première fois, nettoyez l'intérieur et tous les accessoires internes avec de l'eau tiède savonneuse pour supprimer l'odeur caractéristique du "neuf" puis séchez soigneusement.

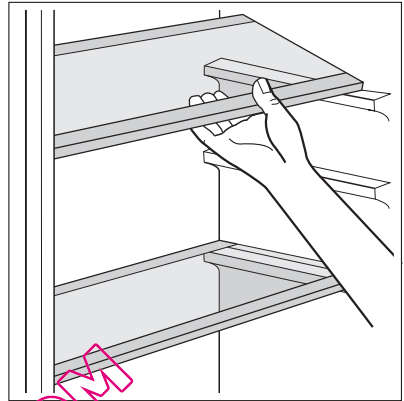


N'utilisez pas de produits abrasifs, poudre à récurer, éponge métallique pour ne pas abîmer la finition.

UTILISATION QUOTIDIENNE

Clayettes amovibles

Les parois du réfrigérateur sont équipées d'une série de glissières pour que les clayettes puissent être placées en fonction des besoins. Pour exploiter au mieux l'espace, vous pouvez placer les demi-clayettes avant au dessus des clayettes arrière.



Emplacement des balconnets de la porte

En fonction de la taille des paquets d'aliments conservés, les balconnets de la porte peuvent être positionnés à différentes hauteurs.

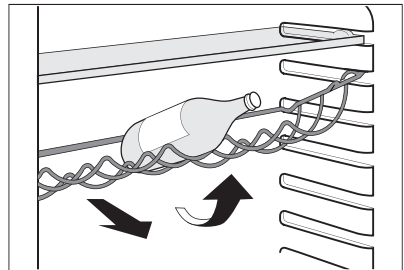
Porte-bouteilles

Placez les bouteilles (ouverture vers l'avant) dans le compartiment prévu à cet effet.



Si le compartiment est positionné dans le sens horizontal, n'y placer que des bouteilles fermées.

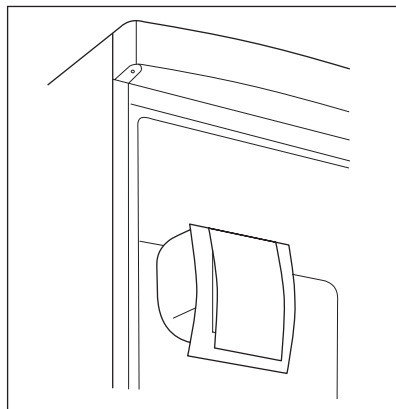
Ce porte-bouteilles peut être incliné afin de pouvoir y ranger des bouteilles déjà ouvertes. Pour ce faire, tirez le compartiment vers le haut afin qu'il puisse tourner vers le haut et être placé sur le niveau supérieur.



DYNAMICAIR

Le compartiment réfrigérateur est équipé d'un dispositif qui permet le refroidissement rapide des aliments et qui maintient une température plus homogène dans le compartiment.

Ce dispositif s'active automatiquement en cas de besoin, par exemple pour rafraîchir rapidement le réfrigérateur lorsque la porte est restée ouverte ou si la température ambiante est élevée. Vous permet de mettre manuellement le dispositif en fonctionnement si nécessaire (reportez-vous au chapitre « Fonction DYNAMICAIR »).



DYNAMICAIR se met à l'arrêt si la porte est ouverte et redémarre sitôt la porte refermée.

CONSEILS UTILES

Conseils pour l'économie d'énergie

- N'ouvrez pas la porte trop souvent ou plus longtemps que nécessaire.
- Si la température ambiante est élevée, le dispositif de réglage de température est sur la position de froid maximum et l'appareil est plein : il est possible que le compresseur fonctionne en régime continu, d'où un risque de formation excessive de givre sur l'évaporateur. Pour éviter ceci, modifiez la position du dispositif de réglage de température de façon à obtenir des périodes d'arrêt du compresseur et ainsi permettre un dégivrage automatique, d'où des économies d'énergie.

Conseils pour la réfrigération de denrées fraîches

Pour obtenir les meilleures performances possibles :

- n'introduisez pas d'aliments encore chauds ou de liquides en évaporation dans le réfrigérateur
- couvrez ou enveloppez soigneusement les aliments, surtout s'ils sont aromatiques
- placez les aliments pour que l'air puisse circuler librement autour

Conseils pour la réfrigération

Conseils utiles :

Viande (tous les types) : enveloppez-la dans des sachets en plastique et placez-la sur la tablette en verre au-dessus du bac à légumes.

La période de conservation est de 1 à 2 jours au maximum.

Aliments cuits, plats froids, etc. : placez-les bien couverts sur une clayette.

Fruits et légumes : placez-les une fois nettoyés dans le(s) bac(s) à légumes fourni(s).

Beurre et fromage : placez-les dans des récipients étanches spéciaux ou enveloppez-les soigneusement dans des feuilles d'aluminium ou de polyéthylène, pour emmagasiner le moins d'air possible.

Lait en bouteille : bouchez-le et placez-le dans le balconnet de la contreporte réservé aux bouteilles.

Bananes, pommes de terre, oignons et ail ne se conservent pas au réfrigérateur, s'ils ne sont pas correctement emballés.

ENTRETIEN ET NETTOYAGE



ATTENTION

débrancher l'appareil avant toute opération d'entretien.



Cet appareil contient des hydrocarbures dans son circuit réfrigérant : l'entretien et la recharge ne doivent donc être effectués que par du personnel autorisé.

Nettoyage périodique

Cet appareil doit être nettoyé régulièrement :

- nettoyez l'intérieur et tous les accessoires avec de l'eau tiède savonneuse.
- vérifiez régulièrement les joints de porte et nettoyez-les en les essuyant pour éviter toute accumulation de déchets.
- rincez et séchez soigneusement.



Ne pas tirer, déplacer ou endommager les tuyaux et/ou câbles qui se trouvent à l'intérieur de l'appareil.

Ne JAMAIS utiliser de produits abrasifs ou caustiques ni d'éponges avec grattoir pour nettoyer l'intérieur de façon à ne pas l'abîmer et laisser de fortes odeurs.

Nettoyer le condenseur (grille noire) et le compresseur situés à l'arrière de l'appareil avec une brosse ou un aspirateur. Cette opération améliore les performances de l'appareil et permet des économies d'énergie.



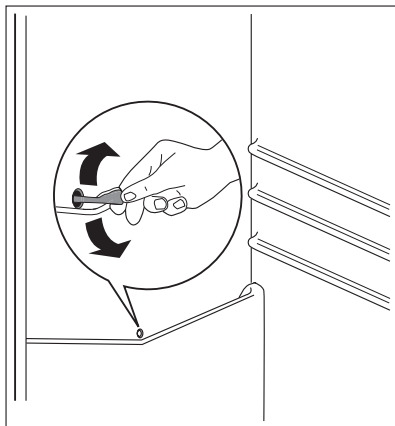
Attention à ne pas endommager le système de réfrigération.

De nombreux détergents pour la cuisine recommandés par les fabricants contiennent des produits chimiques qui peuvent attaquer/endommager les pièces en plastique utilisées dans cet appareil. Il est par conséquent recommandé d'utiliser seulement de l'eau chaude additionnée d'un peu de savon liquide pour nettoyer la carrosserie de l'appareil. Après le nettoyage, rebranchez l'appareil.

Dégivrage du réfrigérateur

Le givre est automatiquement éliminé de l'évaporateur du compartiment réfrigérateur à chaque arrêt du compresseur, en cours d'utilisation normale. L'eau de dégivrage est collectée dans un récipient spécial situé à l'arrière de l'appareil, au-dessus du compresseur, d'où elle s'évapore.

Il est important de nettoyer régulièrement l'orifice d'écoulement de la gouttière d'évacuation de l'eau de dégivrage située au milieu du compartiment réfrigérateur pour empêcher l'eau de déborder et de couler sur les aliments qui se trouvent à l'intérieur. Nettoyez l'orifice d'écoulement de l'eau de dégivrage avec le bâtonnet spécial se trouvant déjà dans l'orifice.



En cas d'absence prolongée ou de non-utilisation

Prenez les précautions suivantes :

- débranchez l'appareil
- retirez tous les aliments
- dégivrez¹²⁾ et nettoyez l'appareil et tous les accessoires
- laissez la porte/les portes entrouvert(e)s pour prévenir la formation d'odeurs désagréables.

Si, toutefois, vous n'avez pas la possibilité de débrancher et vider l'appareil, faites vérifier régulièrement son bon fonctionnement pour éviter la détérioration des aliments en cas de panne de courant.

EN CAS D'ANOMALIE DE FONCTIONNEMENT



AVERTISSEMENT

Avant d'essayer de résoudre un quelconque problème, débranchez l'appareil.

Tout problème non mentionné dans le présent manuel, doit être exclusivement confié à un électricien qualifié ou une personne compétente.



Certains bruits pendant le fonctionnement (compresseur, circuit de réfrigérant) sont normaux.

Anomalie	Cause possible	Remède
L'appareil est bruyant	L'appareil n'est pas stable	Vérifiez la stabilité (les quatre pieds doivent être en contact avec le sol)
L'appareil ne fonctionne pas. L'ampoule ne fonctionne pas.	L'appareil est éteint.	Mettez l'appareil en marche.

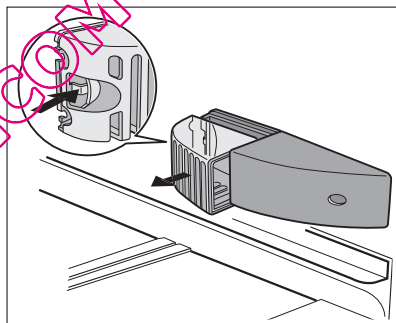
12) Si cela est prévu.

Anomalie	Cause possible	Remède
	La fiche n'est pas correctement branchée sur la prise.	Branchez correctement la fiche sur la prise.
	Le courant n'arrive pas à l'appareil. La prise de courant n'est pas alimentée.	Branchez un autre appareil électrique à la prise de courant. Faites appel à un électricien qualifié.
L'ampoule ne fonctionne pas.	L'ampoule est en mode veille.	Fermez puis ouvrez la porte.
	L'ampoule est défectueuse.	Consultez le paragraphe « Remplacement de l'ampoule ».
Le compresseur fonctionne en permanence.	La température n'est pas réglée correctement.	Modifiez le dispositif de réglage de température pour obtenir moins de froid.
	La porte n'est pas correctement fermée.	Consultez le paragraphe « Fermeture de la porte ».
	La porte a été ouverte trop souvent.	Ne laissez pas la porte ouverte plus longtemps que nécessaire.
	La température du produit est trop élevée.	Laissez le produit revenir à température ambiante avant de le placer dans l'appareil.
	La température ambiante est trop élevée.	Réduisez la température ambiante.
Le compresseur ne démarre pas immédiatement après avoir appuyé sur la touche COOLMATIC ou après avoir modifié la température.	Ce phénomène est normal, il ne s'agit pas d'une anomalie.	Le compresseur démarre au bout d'un certain temps.
De l'eau s'écoule sur la plaque arrière du réfrigérateur.	Pendant le dégivrage automatique, le givre fond sur la plaque arrière.	Ce phénomène est normal.
De l'eau s'écoule dans le réfrigérateur.	L'orifice d'évacuation de l'eau est obstrué.	Nettoyez l'orifice d'évacuation de l'eau.
	Des denrées empêchent l'eau de s'écouler dans le réservoir d'eau.	Assurez-vous que les produits ne touchent pas la plaque arrière.
Il n'est pas possible de régler la température.	La fonction COOLMATIC est activée.	Désactivez manuellement la fonction COOLMATIC ou attendez que la fonction se réinitialise automatiquement avant de régler la température. Consultez le paragraphe « Fonction COOLMATIC ».

Anomalie	Cause possible	Remède
La température à l'intérieur de l'appareil est trop basse/élevée.	Le dispositif de réglage de température n'est pas correctement réglé.	Modifiez le dispositif de réglage de température pour obtenir moins de froid/plus de froid.
	La porte n'est pas correctement fermée.	Consultez le paragraphe « Fermeture de la porte ».
	La température du produit est trop élevée.	Laissez le produit revenir à température ambiante avant de le placer dans l'appareil.
	De nombreux produits sont conservés en même temps.	Conservez moins de produits en même temps.
La température du réfrigérateur est trop élevée.	L'air froid ne circule pas dans l'appareil.	Assurez-vous que de l'air froid circule dans l'appareil.

Remplacement de l'ampoule

1. Mettez l'appareil à l'arrêt.
2. Tout en appuyant sur le crochet arrière, faites glisser le diffuseur dans le sens de la flèche.
3. Remplacez l'ampoule par une ampoule de même puissance spécifiquement conçue pour les appareils ménagers (la puissance maximale est indiquée sur l'ampoule).
4. Installez le diffuseur de l'ampoule en le faisant glisser dans sa position d'origine.
5. Mettez l'appareil en marche.
6. Ouvrez la porte. Vérifiez que l'ampoule s'allume.



Fermeture de la porte

1. Nettoyez les joints de la porte.
2. Si nécessaire, ajustez la porte. Consultez le paragraphe "Installation".
3. Si nécessaire, remplacez les joints défectueux. Contactez le Service Après-vente.

CARACTÉRISTIQUES TECHNIQUES

Dimensions de la niche d'encastrément		
	Hauteur	1800 mm
	Largeur	600 mm
	Profondeur	650 mm

Les données techniques figurent sur la plaque signalétique située sur le côté gauche à l'intérieur de l'appareil et sur l'étiquette d'énergie.

INSTALLATION



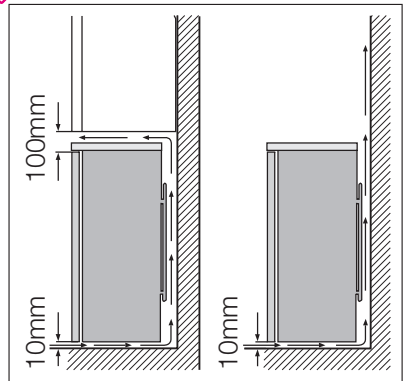
AVERTISSEMENT

Pour votre sécurité et le bon fonctionnement de l'appareil, veuillez lire attentivement les "Consignes de sécurité" avant d'installer l'appareil.

Emplacement

L'appareil doit être installé à bonne distance de toute source de chaleur telle que radiateurs, chauffe-eau, lumière directe du soleil etc. Assurez-vous que l'air circule librement à l'arrière de l'appareil. Pour garantir un rendement optimum si l'appareil est installé sous un élément suspendu, la distance entre le haut de l'appareil et l'élément suspendu doit être de 100 mm minimum. Si possible, évitez de placer l'appareil sous des éléments suspendus. La mise à niveau se fait à l'aide d'un ou de plusieurs pieds réglables à la base de l'appareil.

Si l'appareil est placé dans un angle et si le côté avec les charnières est face au mur, la distance entre le mur et l'appareil doit être de 10 mm minimum afin de permettre à la porte de s'ouvrir suffisamment pour pouvoir sortir les clayettes.



AVERTISSEMENT

L'appareil doit pouvoir être débranché à tout moment ; il est donc nécessaire que la prise murale reste accessible après l'installation.

Emplacement



AVERTISSEMENT

Si l'appareil qui doit être mis au rebut est équipé d'un dispositif de fermeture, rendez celui-ci inutilisable de manière à ce que les enfants ne puissent pas rester enfermés à l'intérieur de l'appareil.



La prise de l'appareil doit être facilement accessible après son installation.

Installez cet appareil à un endroit où la température ambiante correspond à la classe climatique indiquée sur la plaque signalétique de l'appareil :

Classe climatique	Température ambiante
SN	+10°C à +32°C
N	+16°C à +32°C
ST	+16°C à +38°C
T	+16°C à +43°C

Branchement électrique

Contrôlez, avant de brancher l'appareil, si la tension et la fréquence indiquées sur la plaque signalétique correspondent à celles de votre réseau.

L'appareil doit être relié à la terre. La fiche du câble d'alimentation comporte un logement pour mise à la terre. Si la prise de courant murale n'est pas mise à la terre, branchez l'appareil sur une prise de terre conformément aux normes en vigueur, en demandant conseil à un électricien qualifié.

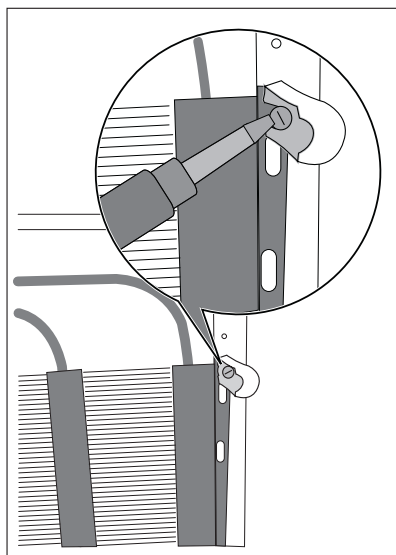
Le fabricant décline toute responsabilité en cas d'incident suite au non-respect des consignes de sécurité sus-mentionnées.

Cet appareil est conforme aux directives communautaires.

Entretoises arrière

Vous trouverez deux entretoises jointes à l'appareil qui doivent être installées comme indiqué sur la figure.

Desserrez les vis et introduisez l'entretoise sous la tête de vis, puis resserrez les vis.



Réversibilité de la porte



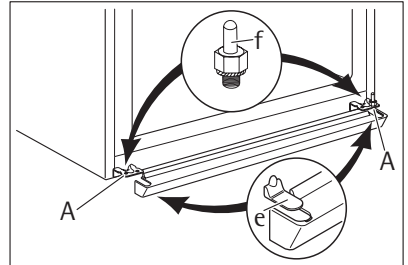
AVERTISSEMENT

Avant toute opération, débranchez la prise de courant.

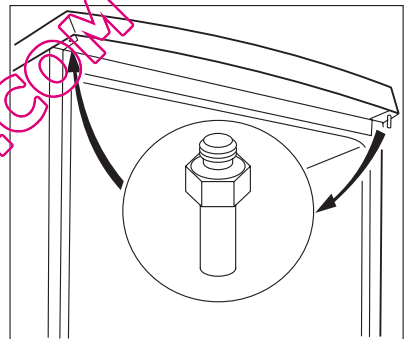
Pour effectuer les opérations suivantes, il est conseillé de se faire aider par une autre personne pour maintenir fermement la porte de l'appareil pendant les opérations. Posez délicatement l'appareil sur le dos.

Pour changer le sens d'ouverture de la porte, suivez les étapes suivantes :

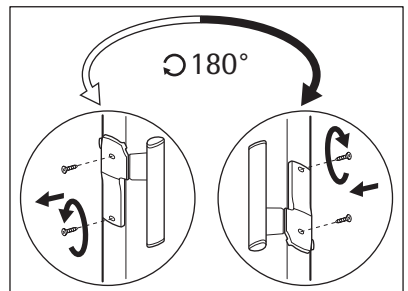
1. Retirez la grille de ventilation encliquetable, enlevez le cache (e) de la grille de ventilation et installez-le du côté opposé.
2. Démontez la charnière inférieure (A) en dévissant les vis.
3. Retirez la porte.
4. Dévissez le gond (f) de la charnière inférieure et remontez-le de l'autre côté.



5. Dévissez le gond de la charnière supérieure et remontez-le de l'autre côté.
6. Installez la porte dans la charnière supérieure.
7. Installez la grille de ventilation en l'enclenchant en position.



8. Dévissez la poignée. Retirez le cache avec une pointe. Installez la poignée et le cache sur le côté opposé. Prenez les deux caches fournis dans le sac d'accessoires et couvrez les orifices restés libres après avoir enlevé la poignée.
9. Assurez-vous que le panneau avant de la porte est parallèle au panneau avant de l'élément supérieur.




10. Remettez l'appareil en place, mettez-le d'aplomb, attendez quatre heures au moins puis branchez-le à la prise de courant.

Contrôlez une dernière fois pour vous assurer que :

- Toutes les vis sont correctement serrées.
- Le joint magnétique adhère bien à l'appareil.
- La porte s'ouvre et se ferme correctement.

Si la température ambiante est basse (en hiver, par exemple), il se peut que le joint n'adhère pas parfaitement. Dans ce cas, attendez que le joint reprenne sa taille naturelle.

EN MATIÈRE DE SAUVEGARDE DE L'ENVIRONNEMENT

Le symbole  sur le produit ou son emballage indique que ce produit ne peut être traité comme déchet ménager. Il doit être remis au point de collecte dédié à cet effet (collecte et recyclage du matériel électrique et électronique).

En procédant à la mise au rebut de l'appareil dans les règles de l'art, nous préservons l'environnement et notre sécurité, s'assurant ainsi que les déchets seront traités dans des conditions optimum.

Pour obtenir plus de détails sur le recyclage de ce produit, veuillez prendre contact avec les services de votre commune ou le magasin où vous avez effectué l'achat.

QUELFRIGO.COM

FÜR PERFEKTE ERGEBNISSE

Danke, dass Sie sich für dieses AEG Produkt entschieden haben. Wir haben es geschaffen, damit Sie viele Jahre von seiner ausgezeichneten Leistung und den innovativen Technologien, die Ihnen das Leben erleichtern, profitieren können. Es ist mit Funktionen ausgestattet, die in gewöhnlichen Geräten nicht vorhanden sind. Nehmen Sie sich ein paar Minuten Zeit zum Lesen, um seine Vorzüge kennen zu lernen.

ZUBEHÖR UND VERBRAUCHSMATERIALIEN

Im AEG Webshop finden Sie alles, was Sie für ein makelloses Aussehen und perfektes Funktionieren Ihrer AEG Geräte benötigen. Wir bieten auch ein umfangreiches Zubehörsortiment, das Ihre höchsten Qualitätsansprüche erfüllt, vom Profi-Kochgeschirr bis zu Besteckkörben, von Flaschenhaltern bis hin zu Wäschebeuteln für empfindliche Wäsche...



Besuchen Sie den Webshop unter
www.aeg-electrolux.com/shop

INHALT

- 59 Sicherheitshinweise
- 61 Bedienblende
- 65 Erste Inbetriebnahme
- 66 Täglicher Gebrauch
- 67 Praktische Tipps und Hinweise
- 68 Reinigung und Pflege
- 69 Was tun, wenn ...
- 72 Technische Daten
- 72 Montage
- 75 Hinweise zum Umweltschutz

QUELFRIGO.COM

In dieser Benutzerinformation werden folgende Symbole verwendet:



Wichtige Hinweise zur Sicherheit von Personen und Informationen zur Vermeidung von Geräteschäden



Allgemeine Hinweise und Ratschläge



Hinweise zum Umweltschutz

Änderungen vorbehalten



SICHERHEITSHINWEISE

Lesen Sie zu Ihrer Sicherheit und für die optimale Geräteanwendung vor der Installation und dem Gebrauch des Gerätes die vorliegende Benutzerinformation aufmerksam durch, einschließlich der Ratschläge und Warnungen. Es ist wichtig, dass zur Vermeidung von Fehlern und Unfällen alle Personen, die das Gerät benutzen, mit der Bedienung und den Sicherheitsvorschriften vertraut sind. Heben Sie die Benutzerinformation gut auf und übergeben Sie sie bei einem Weiterverkauf des Gerätes dem neuen Besitzer, so dass jeder während der gesamten Lebensdauer des Gerätes über Gebrauch und Sicherheit informiert ist.

Halten Sie sich zu Ihrer Sicherheit und zum Schutz Ihres Eigentums strikt an die Vorsichtsmaßnahmen der vorliegenden Benutzerinformation, da der Hersteller bei Missachtung derselben von jeder Haftung freigestellt ist.

Sicherheit von Kindern und hilfsbedürftigen Personen

- Das Gerät darf von Personen (einschließlich Kindern), deren physische, sensorische Fähigkeiten und deren Mangel an Erfahrung und Kenntnissen einen sicheren Gebrauch des Gerätes ausschließen nur unter Aufsicht oder nach ausreichender Einweisung durch eine verantwortungsbewusste Person benutzt werden, die sicherstellt, dass sie sich der Gefahren des Gebrauchs bewusst sind.
Kinder müssen beaufsichtigt werden, damit sie nicht am Gerät herumspielen können.
- Halten Sie das Verpackungsmaterial unbedingt von Kindern fern. Erstickungsgefahr!
- Ziehen Sie vor der Entsorgung des Gerätes den Netzstecker, schneiden Sie das Netzkabel (so nah wie möglich am Gerät) ab und entfernen Sie die Tür, so dass spielende Kinder vor elektrischem Schlag geschützt sind und sich nicht in dem Gerät einschließen können.
- Wenn dieses Gerät mit magnetischer Türdichtung ein älteres Modell mit Schnappverschluss (Türlasche) an der Tür oder auf dem Deckel ersetzt, machen Sie den Schnappverschluss vor dem Entsorgen des Altgerätes unbrauchbar. So verhindern Sie, dass das Gerät nicht zu einer Todesfalle für Kinder wird.

Allgemeine Sicherheitshinweise



VORSICHT!

Die Belüftungsöffnungen müssen immer frei zugänglich sein.

- Das Gerät ist für die Aufbewahrung von Lebensmitteln und/oder Getränken in einem normalen Haushalt bestimmt, wie in der vorliegenden Gebrauchsanweisung beschrieben wird.
- Benutzen Sie keine mechanischen oder sonstigen Hilfsmittel, um den Abtauprozess zu beschleunigen.
- Verwenden Sie keine anderen Elektrogeräte (wie Speiseeisbereiter) in Kühlgeräten, wenn solche Geräte nicht ausdrücklich vom Hersteller für diesen Zweck zugelassen sind.
- Achten Sie darauf, den Kältekreislauf nicht zu beschädigen.
- Das Kältemittel Isobutan (R600a) im Kältekreislauf des Gerätes ist ein natürliches und sehr umweltfreundliches Gas, das jedoch leicht entflammbar ist.

Achten Sie beim Transport und bei der Aufstellung des Gerätes darauf, nicht die Komponenten des Kältekreislaufs zu beschädigen.

Bei einer eventuellen Beschädigung des Kältekreislaufs:

- Offene Flammen und Zündfunken vermeiden
- Den Raum, in dem das Gerät installiert ist, gut lüften
- Änderungen der technischen Eigenschaften oder am Gerät sind gefährlich. Ein defektes Netzkabel kann Kurzschlüsse und einen Brand verursachen und/oder zu Stromschlägen führen.



WARNUNG!

Elektrische Bauteile (Netzkabel, Stecker, Kompressor) dürfen nur vom Kundendienst oder einer Fachkraft ausgewechselt werden.

1. Das Netzkabel darf nicht verlängert werden.
 2. Vergewissern Sie sich, dass der Netzstecker nicht von der Geräterückseite gequetscht oder beschädigt wird. Ein gequetschter oder beschädigter Netzstecker überhitzt und kann einen Brand verursachen.
 3. Vergewissern Sie sich, dass der Netzstecker des Gerätes frei zugänglich ist.
 4. Ziehen Sie nicht am Netzkabel.
 5. Stecken Sie den Netzstecker nie in eine lockere Steckdose. Es besteht Brand- und Stromschlaggefahr.
 6. Betreiben Sie das Gerät nicht ohne Lampenabdeckung¹³⁾, der Innenbeleuchtung.
- Dieses Gerät ist schwer. Vorsicht beim Transport.
 - Entnehmen oder berühren Sie nie mit nassen/feuchten Händen Tiefkühlgut, da dies zu Hautverletzungen oder Kälteverbrennungen führen kann.
 - Das Gerät nicht direkter Sonneneinstrahlung aussetzen.
 - Die Leuchtmittel¹⁴⁾ in diesem Gerät sind Speziallampen, die nur für Haushaltsgeräte geeignet sind. Sie eignen sich nicht zur Raumbelichtung.

Täglicher Gebrauch

- Stellen Sie keine heißen Töpfe auf die Kunststoffteile des Gerätes.
- Lagern Sie keine feuergefährlichen Gase oder Flüssigkeiten in dem Gerät. Explosionsgefahr.
- Die Lagerempfehlungen des Geräteherstellers sind strikt einzuhalten. Halten Sie sich an die betreffenden Anweisungen.

Reinigung und Pflege

- Schalten Sie vor Wartungsarbeiten immer das Gerät ab und ziehen Sie den Netzstecker aus der Steckdose.
- Reinigen Sie das Gerät nicht mit Metallgegenständen.
- Kontrollieren Sie den Tauwasserabfluss im Kühlraum in regelmäßigen Abständen. Reinigen Sie den Ablauf, falls nötig. Bei verstopftem Wasserabfluss sammelt sich das Wasser auf dem Boden des Geräts an.

13) Falls Lampenabdeckung vorhanden.

14) Falls Lampe vorhanden.

Montage



Halten Sie sich für den elektrischen Anschluss strikt an die Anweisungen der betreffenden Abschnitte.

- Kontrollieren Sie nach dem Auspacken das Gerät auf eventuelle Beschädigungen. Nehmen Sie das Gerät nicht in Betrieb, wenn es beschädigt ist. Melden Sie die Schäden umgehend dem Händler, bei dem Sie es erworben haben. Bewahren Sie in diesem Fall die Verpackung auf.
- Lassen Sie das Gerät mindestens vier Stunden stehen, bevor Sie es elektrisch anschließen, damit das Öl in den Kompressor zurückfließen kann.
- Ausreichenden Freiraum zur Luftzirkulation um das Gerät lassen; anderenfalls besteht Überhitzungsgefahr. Halten Sie sich für die Belüftung an die Installationsanweisungen.
- Das Gerät sollte zur Vermeidung von Verbrennungen durch Berührung von heißen Bauteilen (Kompressor, Kondensator) möglichst mit der Rückseite gegen eine Wand aufgestellt werden.
- Das Gerät darf nicht in der Nähe von Heizkörpern oder Kochern installiert werden.
- Vergewissern Sie sich, dass der Netzstecker des Gerätes nach der Installation frei zugänglich ist.
- Verbinden Sie das Gerät ausschließlich mit einer Trinkwasserzuleitung.¹⁵⁾

Kundendienst

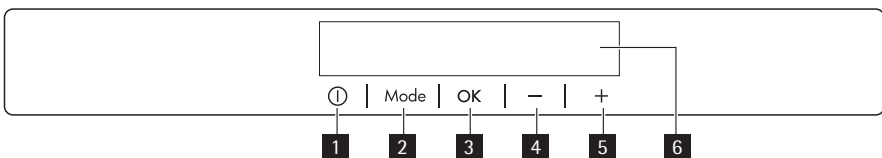
- Sollte die Wartung des Gerätes elektrische Arbeiten verlangen, so dürfen diese nur von einem qualifizierten Elektriker oder einem Elektro-Fachmann durchgeführt werden.
- Wenden Sie sich für Reparaturen und Wartung nur an Fachkräfte der autorisierten Kundendienststellen und verlangen Sie stets Original-Ersatzteile.

Umweltschutz



Das Gerät enthält im Kältekreis oder in dem Isoliermaterial keine ozonschädigenden Gase. Das Gerät darf nicht wie normaler Hausmüll entsorgt werden. Die Isolierung enthält entzündliche Gase; das Gerät muss gemäß den geltenden Vorschriften entsorgt werden; sie erhalten diese bei Ihrer Gemeindeverwaltung. Nicht das Kälteaggregat beschädigen, insbesondere nicht in der Nähe des Wärmetauschers. Die Materialien, die bei der Herstellung dieses Geräts verwendet wurden und mit dem Symbol ♻️ markiert sind, können recycelt werden.

BEDIENBLENDE



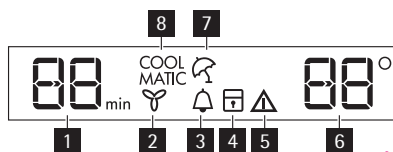
1 Taste ON/OFF

¹⁵⁾ Falls ein Wasseranschluss erforderlich ist.

- 2 Taste Mode
- 3 Taste OK
- 4 Taste zur Verringerung der Temperatur
- 5 Taste zur Erhöhung der Temperatur
- 6 Display

Der voreingestellte Tastenton lässt sich durch gleichzeitiges Drücken der Taste Mode und der Taste zur Verringerung der Temperatur für mehrere Sekunden auf einen lauten Ton einstellen. Diese Änderung kann wieder rückgängig gemacht werden.

Display



- 1 Timer-Funktion
- 2 Funktion DYNAMICAIR
- 3 Funktion Minute Minder
- 4 Kindersicherung
- 5 Alarmanzeige
- 6 Temperaturanzeige
- 7 Urlaubsmodus
- 8 Funktion COOLMATIC

Einschalten des Geräts

Zum Einschalten des Geräts:

1. Stecken Sie den Netzstecker in die Netzsteckdose.
2. Drücken Sie die Taste ON/OFF, wenn das Display ausgeschaltet ist.
3. Nach ein paar Sekunden ertönt möglicherweise ein akustisches Alarmsignal.
Wie Sie den Alarm ausschalten, erfahren Sie unter „Temperaturwarnung“.
4. Die Temperaturanzeigen zeigen die jeweils eingestellte Standardtemperatur an.
Informationen zur Auswahl einer anderen Temperatur finden Sie unter „Temperaturregelung“.

Ausschalten

Zum Ausschalten des Gerätes:

1. Drücken Sie 5 Sekunden lang die Taste ON/OFF.
2. Das Display wird ausgeschaltet.
3. Ziehen Sie den Gerätestecker aus der Steckdose, um das Gerät vom Netz zu trennen.

Temperaturregelung

Die Temperatur des Kühlschranks lässt sich durch Drücken des Temperaturreglers einstellen. Stellen Sie die Standardtemperatur ein:

- +5 °C für den Kühlschrank

Die Temperaturanzeige zeigt die eingestellte Temperatur.

Die eingestellte Temperatur wird innerhalb von 24 Stunden erreicht.



Nach einem Stromausfall bleibt die eingestellte Temperatur gespeichert.

Funktion DYNAMICAIR

Zum Einschalten der Funktion:

1. Die Taste Mode drücken, bis das entsprechende Symbol angezeigt wird.

Die Anzeige DYNAMICAIR blinkt.

2. Drücken Sie zur Bestätigung die Taste OK.

Die Anzeige DYNAMICAIR leuchtet.

Zum Ausschalten der Funktion:

1. Drücken Sie die Taste Mode, bis die Anzeige DYNAMICAIR blinkt.

2. Drücken Sie zur Bestätigung die Taste OK.

3. Die Anzeige DYNAMICAIR erlischt.



Wird die Funktion automatisch aktiviert, erscheint die DYNAMICAIR -Anzeige nicht (siehe „Täglicher Gebrauch“).

Die Aktivierung der DYNAMICAIR -Funktion erhöht den Energieverbrauch.

Funktion Minute Minder

Mit der Funktion Minute Minder wird ein akustischer Alarm für eine gewünschte Zeit eingestellt. Dies ist zum Beispiel nützlich, wenn ein Rezept erfordert, dass eine Speise für eine bestimmte Zeit abkühlen muss.

Zum Einschalten der Funktion:

1. Die Taste Mode drücken, bis das entsprechende Symbol angezeigt wird.

Die Anzeige Minute Minder blinkt.

Der Timer zeigt den eingestellten Wert (30 Minuten) ein paar Sekunden lang an.

2. Drücken Sie die Einstelltaste des Timers, um den eingestellten Wert des Timers auf 1 bis 90 Minuten zu ändern.

3. Drücken Sie zur Bestätigung die Taste OK.

Die Anzeige Minute Minder leuchtet.

Der Timer beginnt zu blinken (min).

Nach Ablauf des Countdowns blinkt die Anzeige Minute Minder und es ertönt ein Alarmsignal:

1. Schalten Sie die Funktion aus.

Zum Ausschalten der Funktion:

1. Die Taste Mode drücken, bis die Anzeige Minute Minder blinkt.

2. Drücken Sie zur Bestätigung die Taste OK.

3. Die Anzeige Minute Minder erlischt.

Diese Funktion kann jederzeit ausgeschaltet werden.

Die Zeit kann jederzeit auch vor dem Ablauf des Countdowns geändert werden, indem die Tasten zur Erhöhung und Verringerung der Temperatur gedrückt werden.

Funktion Kindersicherung

Wählen Sie die Kindersicherung, um die Tasten gegen eine unbeabsichtigte Betätigung zu verriegeln.

Zum Einschalten der Funktion:

1. Drücken Sie die Taste Mode, bis das entsprechende Symbol angezeigt wird.
2. Die Anzeige „Kindersicherung“ blinkt.
3. Drücken Sie zur Bestätigung die Taste OK.

Die Anzeige „Kindersicherung“ leuchtet.

Zum Ausschalten der Funktion:

1. Drücken Sie die Taste Mode, bis die Anzeige „Kindersicherung“ blinkt.
2. Drücken Sie zur Bestätigung die Taste OK.
3. Die Anzeige „Kindersicherung“ erlischt.

Funktion COOLMATIC

Wenn Sie zum Beispiel nach einem Einkauf größere Mengen warmer Lebensmittel einlegen möchten, empfehlen wir die Aktivierung der Funktion COOLMATIC, um die Produkte schneller zu kühlen und zu vermeiden, dass die bereits im Kühlschrank befindlichen Lebensmittel erwärmt werden.

Zum Einschalten der Funktion:

1. Die Taste Mode drücken, bis das entsprechende Symbol angezeigt wird.

Die Anzeige COOLMATIC blinkt.

Die Temperaturanzeige des Kühlschranks zeigt die eingestellte Temperatur von +2 °C an.

2. Drücken Sie zur Bestätigung die Taste OK.

Die Anzeige COOLMATIC leuchtet.

Die Funktion COOLMATIC wird nach etwa 6 Stunden automatisch abgeschaltet.

Zum Ausschalten der Funktion vor ihrer automatischen Abschaltung:

1. Die Taste Mode drücken, bis die Anzeige COOLMATIC blinkt.
2. Drücken Sie zur Bestätigung die Taste OK.
3. Die Anzeige COOLMATIC erlischt.



Die Funktion wird durch die Auswahl einer anderen Temperatur für den Kühlraum ausgeschaltet.

Urlaubsmodus

Mit dieser Funktion können Sie den Kühlschrank über längere Zeit mit geschlossener Tür leer stehen lassen, ohne dass sich ein unangenehmer Geruch entwickelt.



Der Kühlraum muss leer sein, wenn Sie den Urlaubsmodus nutzen wollen.

Zum Einschalten der Funktion:

1. Drücken Sie die Taste Mode, bis das entsprechende Symbol angezeigt wird.

Die Anzeige „Urlaubsmodus“ blinkt.

Die Temperaturanzeige des Kühlschranks zeigt die eingestellte Temperatur an.

2. Drücken Sie zur Bestätigung die Taste OK.

Die Anzeige „Urlaubsmodus“ leuchtet.

Zum Ausschalten der Funktion:

1. Drücken Sie die Taste Mode, bis die Anzeige „Urlaubsmodus“ blinkt.
2. Drücken Sie zur Bestätigung die Taste OK.
3. Die Anzeige „Urlaubsmodus“ erlischt.



Die Funktion wird durch die Auswahl einer anderen Temperatur für den Kühlraum ausgeschaltet.

Alarm „Tür offen“

Es ertönt ein Alarmsignal, wenn die Tür einige Minuten lang offen steht. Der Alarm „Tür offen“ wird wie folgt angezeigt:

- blinkende Alarmanzeige
- akustisches Signal

Sobald der Normalzustand wiederhergestellt ist (Tür geschlossen), wird der Alarm deaktiviert.

In der Alarmphase kann das akustische Alarmsignal durch Drücken einer beliebigen Taste ausgeschaltet werden.

ERSTE INBETRIEBNAHME

Reinigung des Innenraums

Bevor Sie das Gerät in Betrieb nehmen, beseitigen Sie den typischen "Neugeruch" am besten durch Auswaschen der Innenteile mit lauwarmem Wasser und einem neutralen Reinigungsmittel. Sorgfältig nachtrocknen.



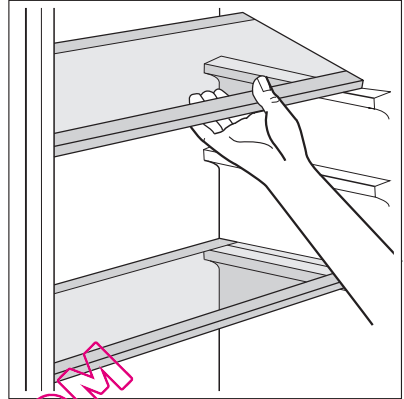
Verwenden Sie keine Reinigungsmittel oder Scheuermittel, da hierdurch die Oberfläche beschädigt wird.

TÄGLICHER GEBRAUCH

Verstellbare Ablagen/Einsätze

Die Wände des Kühlschranks sind mit einer Anzahl von Führungsschienen ausgestattet, die verschiedene Möglichkeiten für das Einsetzen der Ablagen bieten.

Zur besseren Raumnutzung können die vorderen Halfteile der Ablagen auf die rückwärtigen hinaufgelegt werden.



Positionierung der Türeinsätze

Die Türeinsätze können in verschiedener Höhe positioniert werden; damit ermöglichen Sie das Lagern verschieden großer Lebensmittelpackungen.

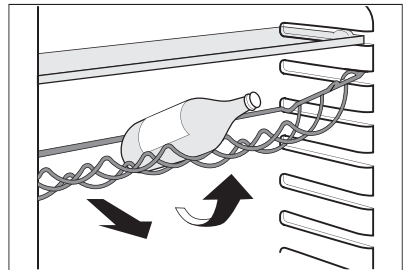
Flaschenhalter

Im voreingestellten Flaschenhalter können Flaschen (mit der Öffnung nach vorn) gelagert werden.



Legen Sie nur verschlossene Flaschen in den Flaschenhalter, wenn er sich in horizontaler Stellung befindet.

Sie können die Neigung des Flaschenhalters nach oben verstellen, damit dort auch bereits geöffnete Flaschen gelagert werden können. Ziehen Sie dazu den Flaschenhalter nach oben und lassen Sie ihn in die nächste Stellung einrasten.



DYNAMICAIR

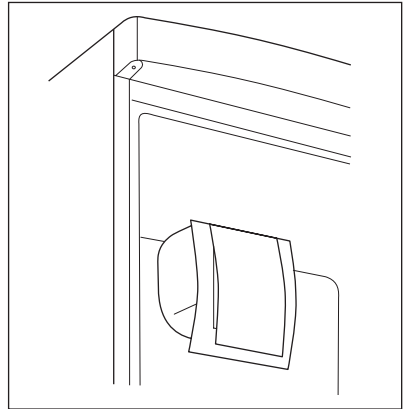
Der Kühlschrank ist mit einer Funktion ausgestattet, die für eine rasche Kühlung der Lebensmittel und eine gleichmäßigere Temperatur im Innenraum sorgt.

Bei Bedarf schaltet sich diese Funktion selbsttätig ein (z.B. zur raschen Wiederherstellung der Kühlschranktemperatur, nachdem die Tür geöffnet wurde, oder wenn die Umgebungstemperatur hoch ist).

Hier können Sie die Vorrichtung bei Bedarf manuell einschalten (siehe Abschnitt „Funktion DYNAMICAIR“).



Die DYNAMICAIR Vorrichtung schaltet sich ab, wenn die Tür geöffnet wird und schaltet sich wieder ein, sobald die Tür geschlossen wird.



PRAKTISCHE TIPPS UND HINWEISE

Energiespartipps

- Öffnen Sie die Tür nicht zu häufig, und lassen Sie diese nicht länger offen als unbedingt notwendig.
- Wenn die Umgebungstemperatur hoch ist und der Temperaturregler auf eine niedrige Temperatur eingestellt und das Gerät voll beladen ist, kann es zu andauerndem Betrieb des Kompressors und damit zu Reif- oder Eisbildung am Verdampfer kommen. Stellen Sie in diesem Fall den Temperaturregler auf eine höhere Einstellung ein, die ein automatisches Abtauen und damit auch einen niedrigeren Energieverbrauch ermöglicht.

Hinweise für die Kühlung frischer Lebensmittel

So erzielen Sie beste Ergebnisse:

- legen Sie bitte keine warmen Lebensmittel oder dampfende Flüssigkeiten in den Kühlschrank
- decken Sie die Lebensmittel ab oder verpacken Sie diese entsprechend, besonders wenn diese stark riechen
- legen Sie die Lebensmittel so hinein, dass um sie Luft frei zirkulieren kann

Hinweise für die Kühlung

Tipps:

Fleisch (alle Sorten): wickeln Sie Fleisch in lebensmittelechte Tüten und legen Sie diese auf die Glasablage über der Gemüseschublade.

Bitte lagern Sie Fleisch aus Sicherheitsgründen nur einen oder maximal zwei Tage auf diese Weise.

Gekochte Lebensmittel, kalte Gerichte usw.: diese können abgedeckt auf eine Ablage gelegt werden.

Obst und Gemüse: bitte waschen Sie Obst und Gemüse gründlich und legen Sie es in die speziell dafür vorgesehene(n) Schublade(n).

Butter und Käse: diese sollten stets in speziellen luftdichten Behältern verpackt sein oder in Aluminiumfolie bzw. in lebensmittelechte Tüten eingepackt werden, um so wenig Luft wie möglich in der Verpackung zu haben.

Milchflaschen: bitte bewahren Sie Milchflaschen stets mit Deckel im Flaschenregal in der Tür auf.

Bananen, Kartoffeln, Zwiebeln und Knoblauch sollten nicht im Kühlschrank aufbewahrt werden, außer diese sind dafür speziell verpackt.

REINIGUNG UND PFLEGE



VORSICHT!

Ziehen Sie bitte vor jeder Reinigungsarbeit immer den Netzstecker aus der Steckdose.



Der Kältekreis des Gerätes enthält Kohlenwasserstoffe; Wartungsarbeiten und Nachfüllen von Kältemittel dürfen daher nur durch vom Hersteller autorisiertes Fachpersonal ausgeführt werden.

Regelmäßige Reinigung

Der gesamte Kühlschrank muss regelmäßig gereinigt werden:

- Reinigen Sie die Innenseiten und die Zubehörteile mit lauwarmem Wasser und etwas Neutraseife.
- Prüfen und säubern Sie die Türdichtungen in regelmäßigen Abständen und kontrollieren Sie, dass diese sauber und frei von Verunreinigungen sind.
- Spülen und trocknen Sie diese sorgfältig ab.



Ziehen Sie nicht an Leitungen und/oder Kabeln im Innern des Kühlschranks und achten Sie darauf, diese nicht zu verschieben oder zu beschädigen.

Benutzen Sie zur Reinigung des Innenraums keinesfalls Putzmittel, Scheuerpulver, stark parfümierte Reinigungsmittel oder Wachspolituren, da diese die Oberfläche des Innenraums beschädigen und einen starken Eigengeruch hinterlassen können.

Reinigen Sie den Kondensator (schwarzes Gitter) und den Motorkompressor auf der Geräterückseite mit einer Bürste oder einem Staubsauger. Dadurch verbessert sich die Leistung des Geräts und es verbraucht weniger Strom.



Bitte achten Sie darauf, das Kühlsystem nicht zu beschädigen.

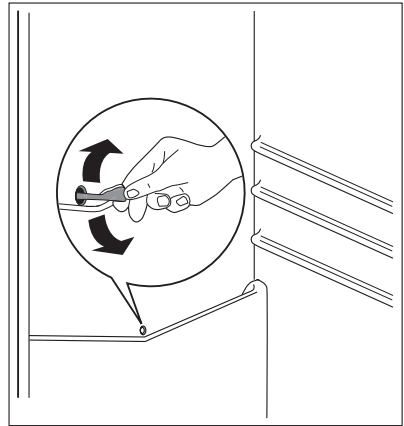
Viele Haushaltsreiniger für Küchen enthalten Chemikalien, die den im Gerät verwendeten Kunststoff angreifen können. Aus diesem Grund ist es empfehlenswert, das Gerät außen nur mit warmem Wasser und etwas flüssigem Tellerspülmittel zu reinigen.

Schließen Sie das Gerät nach der Reinigung wieder an die Netzversorgung an.

Abtauen des Kühlschranks

Bei normalem Betrieb wird Frost bei jedem Anhalten des Motorkompressors automatisch aus dem Verdampfer des Kühlschranks entfernt. Das Tauwasser läuft durch eine Rinne in einen speziellen Behälter an der Rückseite des Geräts über dem Motorkompressor, wo es verdampft.

Reinigen Sie deshalb regelmäßig die Abflussöffnung des Tauwassers in der Mitte des Kühlschrankskanals, damit das Wasser nicht überfließt und auf die gelagerten Lebensmittel tropft. Benutzen Sie dazu bitte das mitgelieferte Reinigungswerkzeug, das sich bereits in der Ablauföffnung befindet.



Stillstandzeiten

Bei längerem Stillstand des Gerätes müssen Sie folgendermaßen vorgehen:

- trennen Sie das Gerät von der Netzversorgung
- entnehmen Sie alle Lebensmittel
- tauen Sie das Gerät ab¹⁶⁾, Reinigen Sie das Gerät und alle Zubehöerteile
- lassen Sie die Türen offen/angelehnt, um das Entstehen unangenehmer Gerüche zu vermeiden.

Möchten Sie bei einer längeren Abwesenheit den Gefrierschrank weiter laufen lassen, bitten Sie jemanden, gelegentlich die Temperatur zu prüfen, damit das Gefriergut bei einem möglichen Stromausfall nicht im Innern des Gerätes verdirbt.

WAS TUN, WENN



WARNUNG!

Ziehen Sie vor der Fehlersuche immer den Netzstecker aus der Steckdose.

Maßnahmen im Rahmen der Fehlersuche, die in der vorliegenden Gebrauchsanweisung nicht beschrieben sind, dürfen nur von einem qualifizierten Elektriker bzw. einer anderen kompetenten Person durchgeführt werden.



Während das Gerät in Betrieb ist, sind Geräusche zu hören (von Kompressor und Kühlkreislauf). Das ist normal.

Problem	Mögliche Ursache	Abhilfe
Das Gerät ist zu laut	Das Gerät steht nicht stabil.	Kontrollieren Sie, ob eventuelle Unebenheiten der Standfläche korrekt ausgeglichen wurden, so dass alle vier Füße fest auf dem Boden stehen.

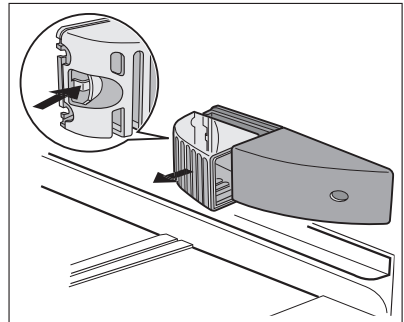
16) Falls dies vorgesehen ist.

Problem	Mögliche Ursache	Abhilfe
Das Gerät funktioniert nicht. Die Lampe der Innenbeleuchtung funktioniert nicht.	Das Gerät ist abgeschaltet.	Schalten Sie das Gerät ein.
	Der Netzstecker steckt nicht richtig in der Steckdose.	Stecken Sie den Netzstecker richtig in die Steckdose.
	Das Gerät bekommt keinen Strom. Es liegt keine Spannung an der Netzsteckdose an.	Testen Sie bitte, ob ein anderes Gerät an dieser Steckdose funktioniert. Kontaktieren Sie gegebenenfalls einen qualifizierten Elektriker.
Die Lampe der Innenbeleuchtung funktioniert nicht.	Die Lampe befindet sich im Standby-Modus.	Schließen und öffnen Sie die Tür.
	Die Lampe ist defekt.	Siehe hierzu „Austauschen der Lampe“.
Der Kompressor arbeitet ständig.	Die Temperatur ist nicht richtig eingestellt.	Stellen Sie eine höhere Temperatur ein.
	Die Tür ist nicht richtig geschlossen.	Siehe hierzu „Schließen der Tür“.
	Die Tür wurde zu häufig geöffnet.	Lassen Sie die Tür nicht länger als erforderlich offen.
	Die Temperatur der einzufrierenden Lebensmittel ist zu hoch.	Lassen Sie die Lebensmittel auf Raumtemperatur abkühlen, bevor Sie sie in das Gerät legen.
	Die Raumtemperatur ist zu hoch.	Senken Sie die Raumtemperatur.
Der Kompressor schaltet sich nicht sofort ein, nachdem Sie die Taste COOLMATIC gedrückt oder die Temperatur auf einen anderen Wert eingestellt haben.	Das ist keine Störung, sondern normal.	Der Kompressor schaltet sich nach einer Weile ein.
Wasser fließt an der Rückwand des Kühlschranks herunter.	Beim automatischen Abtauen fließt das abgetaute Wasser an der Rückwand des Geräts herunter.	Das ist normal.
Wasser fließt in den Kühlschrank.	Der Wasserablauf ist verstopft.	Reinigen Sie den Ablauf.
	Die eingelagerten Lebensmittel verhindern, dass das Wasser zum Wassersammler fließt.	Stellen Sie sicher, dass die Lebensmittel nicht die Rückwand berühren.

Problem	Mögliche Ursache	Abhilfe
Die Temperatur lässt sich nicht einstellen.	Die Funktion COOLMATIC ist eingeschaltet.	Schalten Sie die Funktion COOLMATIC von Hand aus, oder warten Sie mit dem Einstellen der Temperatur, bis sich die Funktion automatisch ausschaltet. Siehe hierzu „Funktion COOLMATIC“.
Die Temperatur im Gerät ist zu hoch/niedrig.	Der Temperaturregler ist nicht richtig eingestellt.	Stellen Sie eine höhere/niedrigere Temperatur ein.
	Die Tür ist nicht richtig geschlossen.	Siehe hierzu „Schließen der Tür“.
	Die Temperatur der einzufrierenden Lebensmittel ist zu hoch.	Lassen Sie die Lebensmittel auf Raumtemperatur abkühlen, bevor Sie sie in das Gerät legen.
	Es wurden zu viele Lebensmittel auf einmal eingelegt.	Legen Sie weniger Lebensmittel auf einmal ein.
Die Temperatur im Kühlschrank ist zu hoch.	Die Kaltluft kann im Gerät nicht zirkulieren.	Stellen Sie sicher, dass die Kaltluft im Gerät zirkulieren kann.

Austauschen der Lampe für die Innenbeleuchtung

1. Schalten Sie das Gerät aus.
2. Drücken Sie auf den Haken hinten und schieben Sie die Abdeckung der Lampe gleichzeitig in Pfeilrichtung.
3. Ersetzen Sie die Lampe durch eine mit der gleichen Leistung, die für Haushaltsgeräte geeignet sein muss. (Die maximale Leistung ist auf der Lampenabdeckung angegeben.)
4. Bringen Sie die Abdeckung der Lampe wieder an, indem Sie sie an die ursprüngliche Position zurückschieben.
5. Schalten Sie das Gerät ein.
6. Öffnen Sie die Tür. Vergewissern Sie sich, dass die Lampe leuchtet.



Schließen der Tür

1. Reinigen Sie die Türdichtungen.
2. Stellen Sie die Tür nach Bedarf ein. Siehe hierzu "Montage".
3. Ersetzen Sie die defekten Türdichtungen, falls erforderlich. Kontaktieren Sie den Kundendienst.

TECHNISCHE DATEN

Abmessung der Aussparung		
	Höhe	1800 mm
	Breite	600 mm
	Tiefe	650 mm

Die technischen Informationen befinden sich auf dem Typschild innen links im Gerät sowie auf der Energieplakette.

MONTAGE



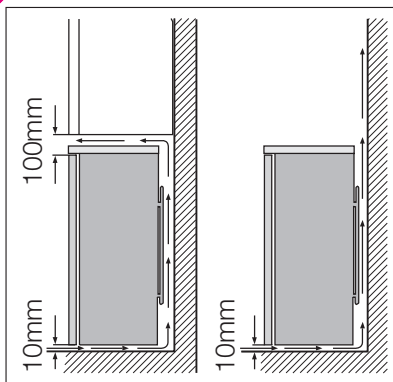
WARNUNG!

Lesen Sie bitte die "Sicherheitshinweise" sorgfältig vor der Aufstellung des Geräts durch, um Gefahren für Sie selbst zu vermeiden und einen korrekten Betrieb des Geräts zu gewährleisten.

Standort

Das Gerät sollte möglichst weit entfernt von Wärmequellen wie Heizungen, Boilern oder direktem Sonnenlicht usw. aufgestellt werden. Die Luft muss frei auf der Geräterückseite zirkulieren können. Damit das Gerät die optimale Leistung bringen kann, wenn es unter einem Oberschrank installiert wird, muss der Mindestabstand zwischen der Geräteoberseite und dem Oberschrank mindestens 100 mm betragen. Allerdings sollte die Aufstellung des Geräts unter einer überhängenden Wand nach Möglichkeit vermieden werden. Die korrekte waagerechte Ausrichtung des Geräts kann mit Hilfe eines oder mehrerer Schraubfüße am Sockel des Geräts erfolgen.

Wird das Gerät in einer Ecke aufgestellt, und zeigt die Scharnierseite dabei zur Wand, so muss der Abstand zwischen Wand und Gerät mindestens 10 mm betragen, damit die Tür zum Herausnehmen der Ablagen geöffnet werden kann.



WARNUNG!

Es muss möglich sein, das Gerät vom Netz zu trennen. Nach der Installation muss die Steckdose daher zugänglich bleiben.

Aufstellung



WARNUNG!

Wenn Sie ein altes Gerät entsorgen möchten, das ein Schloss oder einen Riegel an der Tür besitzt, müssen Sie das Schloss bzw. den Riegel zunächst unbrauchbar machen, um zu verhindern, dass sich spielende Kinder darin einschließen können.



Die Steckdose für den Anschluss des Geräts muss nach der Installation zugänglich sein.

Installieren Sie dieses Gerät an einem Ort, an dem die Umgebungstemperatur mit der Klimaklasse übereinstimmt, die auf dem Typschild des Geräts angegeben ist:

Klimaklasse	Umgebungstemperatur
SN	+10°C bis +32°C
N	+16°C bis +32°C
ST	+16°C bis +38°C
T	+16°C bis +43°C

Elektrischer Anschluss

Kontrollieren Sie vor der ersten Benutzung des Gerätes, ob die Netzspannung und -frequenz Ihres Hausanschlusses mit den auf dem Typenschild angegebenen Anschlusswerten übereinstimmen.

Das Gerät muss geerdet sein. Zu diesem Zweck ist die Netzkabelsteckdose mit einem Schutzkontakt ausgestattet. Falls die Steckdose Ihres Hausanschlusses nicht geerdet sein sollte, lassen Sie das Gerät bitte gemäß den geltenden Vorschriften erden und fragen Sie dafür einen qualifizierten Elektriker.

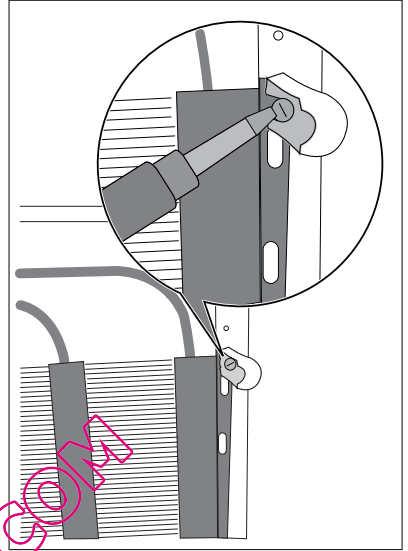
Der Hersteller übernimmt keinerlei Haftung für Schäden oder Verletzungen, die durch Missachtung der oben genannten Sicherheitshinweise entstehen.

Das Gerät entspricht den EU- Richtlinien.

Distanzstücke hinten

Im Gerät befinden sich zwei Distanzstücke, die, wie in der Abbildung gezeigt, angebracht werden müssen.

Lockern Sie dazu die Schrauben etwas und passen Sie die Distanzstücke unter den Schraubenköpfen ein. Anschließend ziehen Sie die Schrauben wieder fest.



Wechseln des Türanschlags



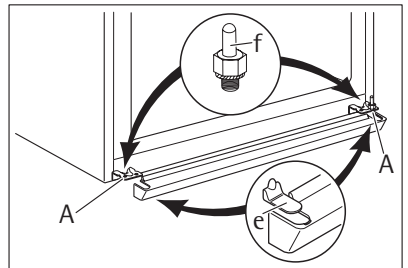
WARNUNG!

Vor der Durchführung von Arbeiten am Gerät ist stets der Netzstecker aus der Steckdose zu ziehen.

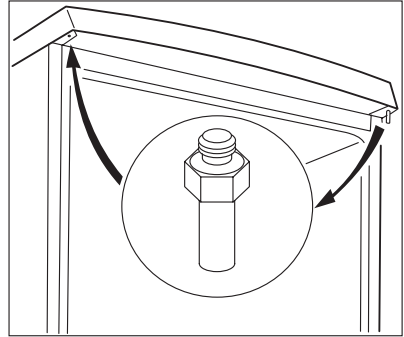
Die nachfolgend beschriebenen Tätigkeiten müssen mit Hilfe einer zweiten Person durchgeführt werden, um ein Herunterfallen der Tür zu vermeiden. Legen Sie das Gerät vorsichtig auf die Geräterückseite.

Beim Wechseln des Türanschlags muss wie folgt vorgegangen werden:

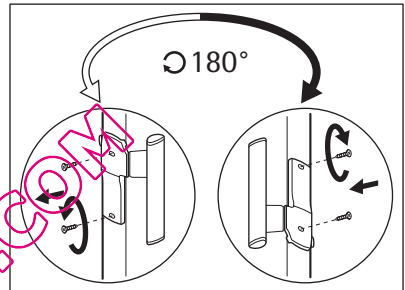
1. Entfernen Sie das geklemmte Belüftungsgitter, nehmen Sie den Stopfen (e) aus dem Belüftungsgitter und setzen Sie ihn in die gegenüberliegende Seite ein.
2. Bauen Sie das untere Scharnier (A) ab, indem Sie die Befestigungsschrauben lösen.
3. Nehmen Sie die Tür ab.
4. Lösen Sie den Stift (f) des unteren Scharniers und setzen Sie ihn an der gegenüberliegenden Seite ein.



5. Lösen Sie den Stift des oberen Scharniers und setzen Sie ihn an der gegenüberliegenden Seite ein.
6. Bringen Sie die Tür am oberen Scharnier an.
7. Montieren Sie das Belüftungsgitter, indem Sie es einklemmen.



8. Schrauben Sie den Griff los. Entfernen Sie die Abdeckung mit einem Durchschlag. Montieren Sie den Griff und die Abdeckung auf der gegenüberliegenden Seite. Nehmen Sie die beiden Abdeckungen aus dem Zubehörbeutel und stecken Sie sie in die offenen Bohrungen des abgebauten Griffs.




9. Stellen Sie sicher, dass die Frontplatte der Tür parallel zur Frontseite der Geräteabdeckung ist.
10. Stellen Sie das Gerät wieder auf und richten Sie es waagrecht aus. Warten Sie mindestens vier Stunden lang, bevor Sie es wieder an die Stromversorgung anschließen. Führen Sie eine Endkontrolle durch, um sicherzustellen, dass:

- Alle Schrauben fest angezogen sind
- Der magnetische Dichtungstreifen am Gerät anliegt.
- Die Tür korrekt öffnet und schließt

Bei niedrigen Umgebungstemperaturen (z. B. im Winter) kann es vorkommen, dass die Türdichtung nicht richtig am Gerät anliegt. Warten Sie in diesem Fall ab, bis sich die Dichtung allmählich angepasst hat.

HINWEISE ZUM UMWELTSCHUTZ

Das Symbol  auf dem Produkt oder seiner Verpackung weist darauf hin, dass dieses Produkt nicht als normaler Haushaltsabfall zu behandeln ist, sondern an einem Sammelpunkt für das Recycling von elektrischen und elektronischen Geräten abgegeben werden muss. Durch Ihren Beitrag zum korrekten Entsorgen dieses Produkts schützen Sie die Umwelt und die Gesundheit Ihrer Mitmenschen. Umwelt und Gesundheit werden durch falsches Entsorgen gefährdet. Weitere Informationen über das Recycling dieses Produkts erhalten Sie von Ihrem Rathaus, Ihrer Müllabfuhr oder dem Geschäft, in dem Sie das Produkt gekauft haben.



QUELFRIGO.COM