

Istruzioni per l'uso

COMBINATO FRIGORIFERO/CONGELATORE

I

Italiano, 1

GB

English, 13

F

Français, 25

DE

Deutsch, 37

E

Español, 49

PT

Portuges, 61

BCB 313 AVEI FF

Sommario

Installazione, 2

Posizionamento e collegamento

Descrizione dell'apparecchio, 3-4

Vista d'insieme

Pannello di controllo

Avvio e utilizzo, 5-6-7-8

Avviare l'apparecchio

Come muoversi nel display

Utilizzare al meglio il frigorifero

Utilizzare al meglio il congelatore

Manutenzione e cura, 9

Escludere la corrente elettrica

Pulire l'apparecchio

Evitare muffe e cattivi odori

Sbrinare l'apparecchio

Sostituire la lampadina

PURE WIND PLUS Manutenzione dei filtri

Precauzioni e consigli, 10

Sicurezza generale

Smaltimento

Risparmiare e rispettare l'ambiente

Anomalie e rimedi, 11

Assistenza, 12

Assistenza attiva 7 giorni su 7

 **Hotpoint**

ARISTON



Installazione

! È importante conservare questo libretto per poterlo consultare in ogni momento. In caso di vendita, di cessione o di trasloco, assicurarsi che resti insieme all'apparecchio per informare il nuovo proprietario sul funzionamento e sui relativi avvertimenti.

! Leggere attentamente le istruzioni: ci sono importanti informazioni sull'installazione, sull'uso e sulla sicurezza.

Posizionamento e collegamento

Posizionamento

1. Posizionare l'apparecchio in un ambiente ben aerato e non umido.
2. Non ostruire le griglie posteriori di ventilazione: compressore e condensatore emettono calore e richiedono una buona aerazione per funzionare bene e contenere i consumi elettrici.
3. Lasciare l'apparecchio lontano da fonti di calore (la luce solare diretta, una cucina elettrica).

Collegamento elettrico

Dopo il trasporto, posizionare l'apparecchio verticalmente e attendere almeno 3 ore prima di collegarlo all'impianto elettrico. Prima di inserire la spina nella presa della corrente, accertarsi che:

- la presa abbia la messa a terra e sia a norma di legge;
- la presa sia in grado di sopportare il carico massimo di potenza della macchina, indicato nella targhetta caratteristiche posta nel vano frigorifero in basso a sinistra (es 150 W);
- la tensione di alimentazione sia compresa nei valori indicati nella targhetta caratteristiche, posta in basso a sinistra (es 220-240 V);
- la presa sia compatibile con la spina dell'apparecchio. In caso contrario richiedere la sostituzione della spina a un tecnico autorizzato (*vedi Assistenza*); non usare prolunghe e multiple.

! Ad apparecchio installato, il cavo elettrico e la presa della corrente devono essere facilmente raggiungibili.

! Il cavo non deve subire piegature o compressioni.

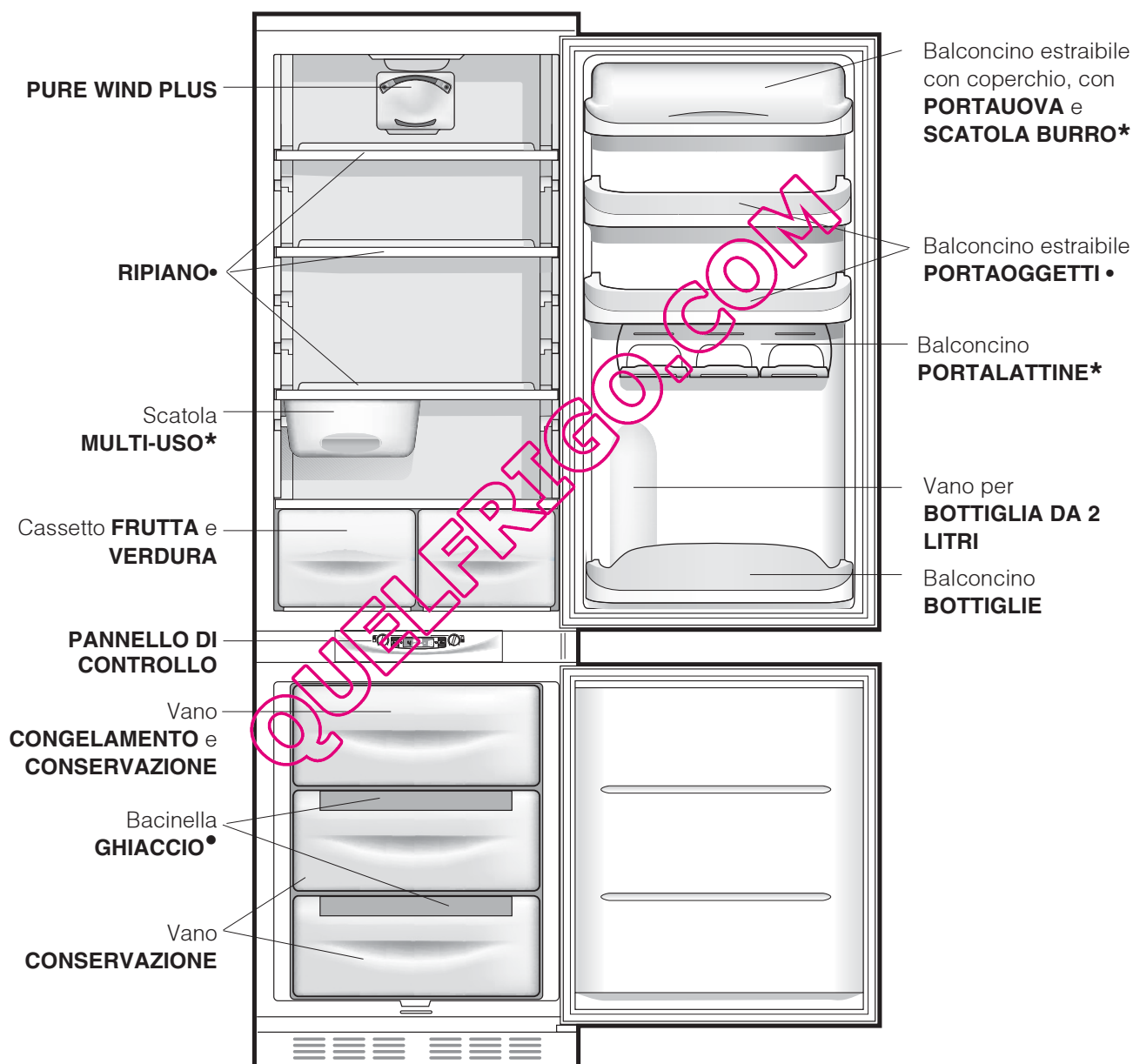
! Il cavo deve essere controllato periodicamente e sostituito solo da tecnici autorizzati (*vedi Assistenza*).

! L'azienda declina ogni responsabilità qualora queste norme non vengano rispettate.

Descrizione dell'apparecchio

Vista d'insieme

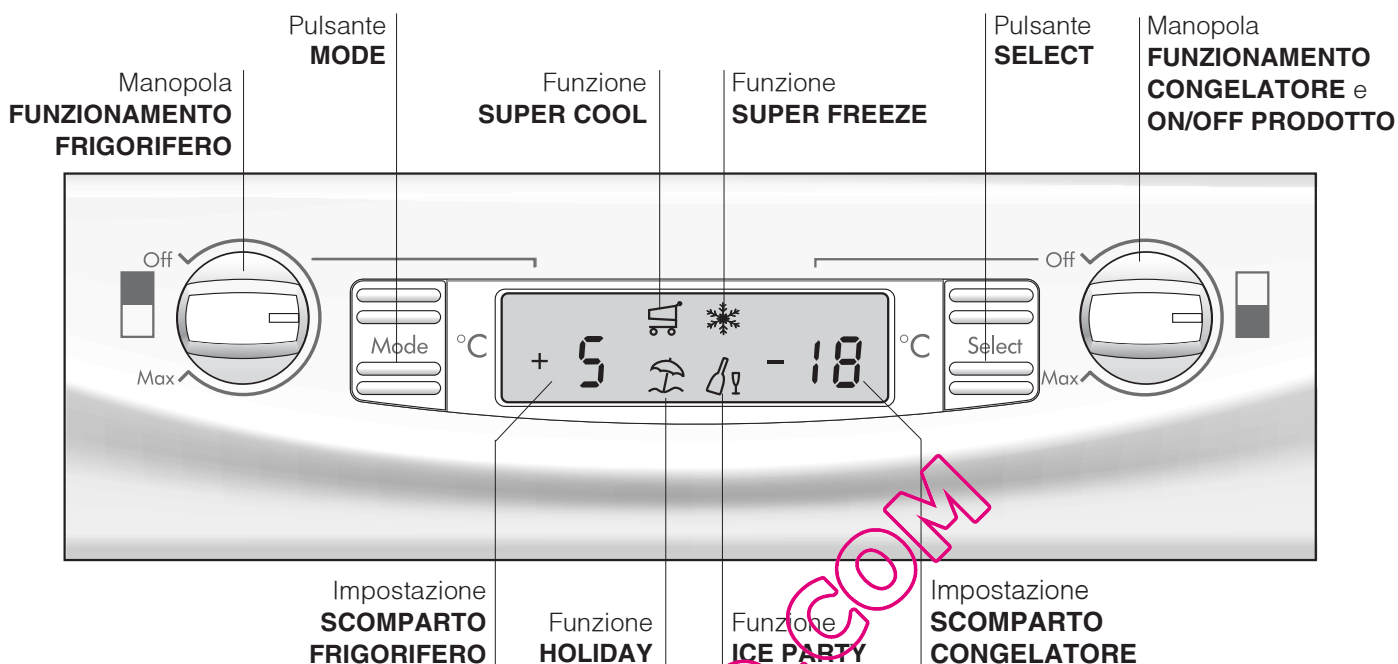
Le istruzioni sull'uso valgono per diversi modelli per cui è possibile che la figura presenti particolari differenti rispetto a quelli dell'apparecchio acquistato. La descrizione degli oggetti più complessi si trova nelle pagine seguenti.



• Variabili per numero e/o per posizione.

* Presente solo in alcuni modelli.

Pannello di controllo



- **Manopola FUNZIONAMENTO FRIGORIFERO**
Gestisce l'accensione e lo spegnimento dello scomparto frigorifero e permette di impostare le relative temperature di funzionamento.
- **Pulsante MODE**
Consente lo spostamento all'interno del display per arrivare alle varie impostazioni/funzioni e lo spegnimento degli allarmi sonori.
- **Impostazione SCOMPARTO FRIGORIFERO**
Visualizza la temperatura impostata nel vano frigo e lo stato di OFF del comparto frigorifero (scritta OFF attiva).
- **Funzione SUPER COOL**
Visualizza lo stato (disattivato, selezionato o attivato) della funzione SUPER COOL (raffreddamento rapido del vano frigo).
- **Funzione HOLIDAY**
Visualizza lo stato (disattivato, selezionato o attivato) della funzione HOLIDAY (temperature ottimali con minimi consumi in caso di lunghe assenze).
- **Funzione SUPER FREEZE**
Visualizza lo stato (disattivato, selezionato o attivato) della funzione SUPER FREEZE (congelamento rapido).
- **Funzione ICE PARTY**
Visualizza lo stato (disattivato, selezionato o attivato) della funzione ICE PARTY (la massima rapidità nel raffreddare una bottiglia calda e servirla in tavola con l'apposito secchiello adatto a mantenerne la temperatura raggiunta).
- **Impostazione SCOMPARTO CONGELATORE**
Visualizza la temperatura impostata nel vano freezer e lo stato di OFF del prodotto (scritta OFF attiva).
- **Pulsante SELECT**
Consente la selezione/deselezione delle varie funzioni e lo spegnimento degli allarmi sonori.
- **Manopola FUNZIONAMENTO CONGELATORE e ON/OFF PRODOTTO**
Gestisce l'accensione e lo spegnimento dell'intero prodotto e permette di impostare le temperature di funzionamento nello scomparto freezer.

Avviare l'apparecchio

! Prima di avviare l'apparecchio, seguire le istruzioni sull'installazione (vedi Installazione).

! Prima di collegare l'apparecchio pulire bene i vani e gli accessori con acqua tiepida e bicarbonato.

! L'apparecchio è provvisto di un controllo salvamotore che fa avviare il compressore solo dopo circa 8 minuti dall'accensione. Questo accade anche dopo ogni interruzione dell'alimentazione elettrica, volontaria o involontaria (black out).

Dopo aver collegato la spina alla presa di corrente accertarsi che il display sia acceso ((la manopola FUNZIONAMENTO CONGELATORE e ON/OFF PRODOTTO non deve essere su Off).

Scomparto congelatore

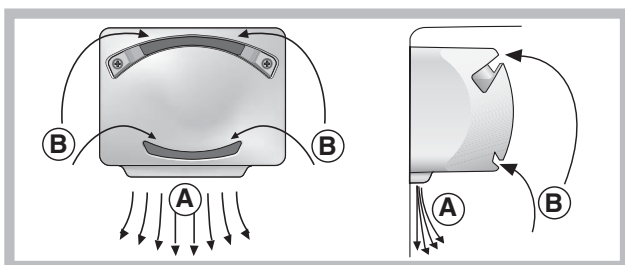
All'accensione del prodotto (ruotare la manopola FUNZIONAMENTO CONGELATORE e ON/OFF PRODOTTO fino ad impostare la temperatura di funzionamento voluta nel vano freezer) si consiglia di inserire la funzione SUPER FREEZE per accelerare il raffreddamento del vano; quando quest'ultimo avrà raggiunto la sua temperatura ottimale, la funzione si disattiverà e potrete introdurre nel congelatore i surgelati.

Scomparto frigorifero

All'accensione dello scomparto frigo (ruotare la manopola FUNZIONAMENTO FRIGORIFERO fino ad impostare la temperatura di funzionamento voluta nel vano frigorifero) si consiglia di inserire la funzione SUPER COOL per accelerare il raffreddamento del vano: dopo qualche ora potrete mettere i cibi nel frigorifero.

PURE WIND PLUS

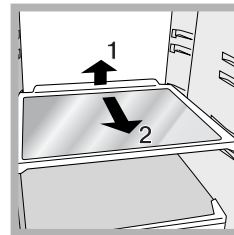
È riconoscibile dalla presenza del dispositivo sulla parete superiore del vano frigorifero (vedi figura).



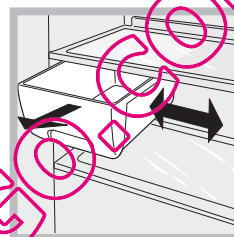
Wind Pure Plus ottimizza al massimo la circolazione dell'aria, migliorando l'efficacia dell'evaporatore e contribuendo a raggiungere più rapidamente la giusta temperatura all'interno del frigo dopo ogni apertura. L'aria soffiata (A) si raffredda a contatto della parete fredda, mentre l'aria più calda (B) viene aspirata (vedi figura).

I prodotti Pure Wind Plus sono dotati anche di un filtro che permette, grazie ad una composizione particolare con ioni d'argento, di ridurre la presenza di batteri del 70% e gli odori all'interno della cella frigo, garantendo una migliore conservazione del cibo.

La parete posteriore si presenta coperta di brina o goccioline d'acqua a seconda che il compressore sia in funzione o in pausa.



RIPIANI: pieni o a griglia. Sono estraibili e regolabili in altezza grazie alle apposite guide (vedi figura), per l'inserimento di contenitori o alimenti di notevole dimensione. Per regolare l'altezza non è necessario estrarre completamente il ripiano.



Scatola **MULTI-USO:** per conservare a lungo vari alimenti (per esempio salumi); evita anche che si rilascino odori nel frigorifero. Va estratta per l'uso e può essere spostata in senso laterale per ottimizzare lo spazio (vedi figura).

Utilizzare il display

Impostare la temperatura

Se il vano interessato è spento, sul relativo spazio di segnalazione sul display (Impostazione SCOMPARTO FRIGORIFERO e Impostazione SCOMPARTO CONGELATORE) apparirà la scritta OFF. Se il vano è acceso appariranno invece le temperature impostate in quel momento. Per modificarle agire direttamente sulla manopola relativa al vano interessato (Manopola FUNZIONAMENTO FRIGORIFERO e Manopola FUNZIONAMENTO CONGELATORE e ON/OFF PRODOTTO).

Le temperature impostabili per il comparto frigorifero vanno da +2°C a +8°C, mentre quelle per il comparto congelatore vanno da -18°C a -26°C. Gli incrementi o decrementi possibili sono comunque sempre di 1°C. Quando è attiva la funzione HOLIDAY non sono possibili regolazioni di temperatura, ma il prodotto si posiziona automaticamente alla regolazione ottimale per la situazione: +12°C per il comparto frigorifero (se attivo) e -18°C per il comparto congelatore.

Gestione delle funzioni



Simbolo della funzione nel normale funzionamento



Funzione selezionata (contorno lampeggiante)



Funzione attiva (contorno acceso)

Attivare/disattivare le funzioni

Premere il pulsante MODE tante volte quante sono necessarie a far lampeggiare il simbolo della funzione su cui si vuole agire: ciò indica che la funzione è selezionata e pronta ad essere attivata o disattivata. A questo punto si può gestire la funzione tramite il pulsante SELECT per attivarla o disattivarla.

NOTA: se non si dà conferma premendo il pulsante SELECT entro cinque secondi dall'ultima azione sul display, quest'ultimo tornerà a visualizzare la funzione come precedentemente impostata ad indicare che nessuna modifica è stata impostata.

La funzione SUPER COOL è legata al comparto frigorifero e quando questo è spento non sarà consentita alcuna azione su tale funzione; altre prevedono un funzionamento che può creare dei conflitti (ad esempio quando vengono attivate contemporaneamente le funzioni HOLIDAY e SUPER FREEZE), in questo caso si tiene conto di una priorità già stabilita in modo da aiutarvi nella gestione del prodotto.

La funzione SUPER FREEZE prevede due modalità di attivazione (vedere il paragrafo relativo alla gestione del reparto congelatore).

Attivare/disattivare della modalità DEMO:

Per fare una dimostrazione del funzionamento del display mantenendo il prodotto spento, si può attivare la modalità DEMO.

Attivazione:

- posizionare la manopola FUNZIONAMENTO CONGELATORE e ON/OFF PRODOTTO su Off;
- tenere premuti i due pulsanti "Select" e "Mode" per circa 5 secondi, fino a che si sente un suono e lampeggiano le due scritte "OFF" e "OFF" nel display; queste scritte lampeggiano per tutto il tempo che la funzione DEMO è attiva.

Disattivazione:

- posizionare la manopola FUNZIONAMENTO CONGELATORE e ON/OFF PRODOTTO su Off;
- tenere premuti i due pulsanti "Select" e "Mode" per circa 5 secondi, fino a che si sente un suono e le due scritte "OFF" e "OFF" nel display smettono di lampeggiare.

Funzione holiday

Se si parte per un periodo di vacanza non è necessario spegnere l'apparecchio perché è dotato di una funzione che permette, con bassi consumi elettrici, di mantenere la temperatura del vano frigorifero intorno ai 15°C (per proteggere dal caldo trucchì e cosmetici); la temperatura del congelatore va impostata sul minimo, indispensabile per la conservazione degli alimenti. Per attivare la funzione HOLIDAY (vedi Utilizzare il Display).

Utilizzare al meglio il frigorifero

- Per regolare la temperatura utilizzare la manopola FUNZIONAMENTO FRIGORIFERO (vedi Descrizione).
- Attivare la funzione SUPER COOL (raffreddamento rapido) per abbassare la temperatura in poco tempo, per esempio quando il vano viene riempito dopo una grossa spesa. La funzione si disattiva automaticamente trascorso il tempo necessario.
- Inserire soltanto alimenti freddi o appena tiepidi, non caldi (vedi Precauzioni e consigli).
- Ricordarsi che gli alimenti cotti non si mantengono più a lungo di quelli crudi.
- Non inserire liquidi in recipienti scoperti: provocherebbero un aumento di umidità con conseguente formazione di condensa.

Utilizzare al meglio il congelatore

- Per regolare la temperatura utilizzare la manopola FUNZIONAMENTO CONGELATORE e ON/OFF PRODOTTO (vedi Descrizione).
- Non ricongelare alimenti che stanno per scongelare o scongelati; tali alimenti devono essere cotti per essere consumati (entro 24 ore).
- Gli alimenti freschi da congelare non devono essere posti a contatto con quelli già congelati; vanno sistemati nel vano superiore CONGELAMENTO e CONSERVAZIONE dove la temperatura scende sotto i -18°C e garantisce una buona velocità di congelamento.
- Non mettere nel congelatore bottiglie di vetro contenenti liquidi, tappate o chiuse ermeticamente, perché potrebbero rompersi.
- La quantità massima giornaliera di alimenti da congelare è indicata sulla targhetta caratteristiche, posta nel vano frigorifero in basso a sinistra (esempio: Kg/24h 4).
- Per congelare (se il congelatore è già in funzione):
 - Per piccole quantità, inferiori alla capacità massima indicata sulla targhetta caratteristiche (posta in basso a sinistra, accanto alla verduriera), attivate dal display la funzione SUPER FREEZE nella sua modalità "24 ore" e introducete i cibi da congelare. Per attivare la funzione premere il pulsante MODE tante volte quante sono necessarie a far lampeggiare il simbolo del SUPER FREEZE e, quindi, premere il pulsante SELECT per rendere attiva la funzione. Dopo 24 ore, o una volta raggiunte le temperature ottimali, la funzione di congelamento rapido si disinserisce automaticamente.
 - Per grossi quantitativi di cibi da congelare (fino al carico massimo indicato nella targhetta delle caratteristiche posta in basso a sinistra, accanto alla verduriera) attivate dal display la funzione SUPER FREEZE nella sua modalità "48 ore". Per attivare la funzione premere il pulsante MODE tante volte quante sono necessarie a far lampeggiare il simbolo del SUPER FREEZE e, quindi, mantenere premuto per più di tre secondi il pulsante SELECT per rendere attiva la funzione (il simbolo SUPER FREEZE inizia a lampeggiare lentamente). Dopo 24 ore il simbolo della funzione smetterà di lampeggiare e tornerà fisso; a questo punto potete introdurre i cibi da congelare. Dopo altre 24 ore la funzione si disinserirà automaticamente.

- Al fine di ottenere un spazio maggiore nel reparto freezer potete togliere i cassetti dalle loro sedi (tranne quello più in basso e l'eventuale cassetto COOL CARE ZONE a temperatura variabile), sistemando gli alimenti direttamente sulle piastre evaporanti.

! Per evitare di ostacolare la circolazione dell'aria all'interno del congelatore, si raccomanda di non ostruire con cibi o contenitori i fori di areazione.

! Durante il congelamento evitare di aprire la porta.

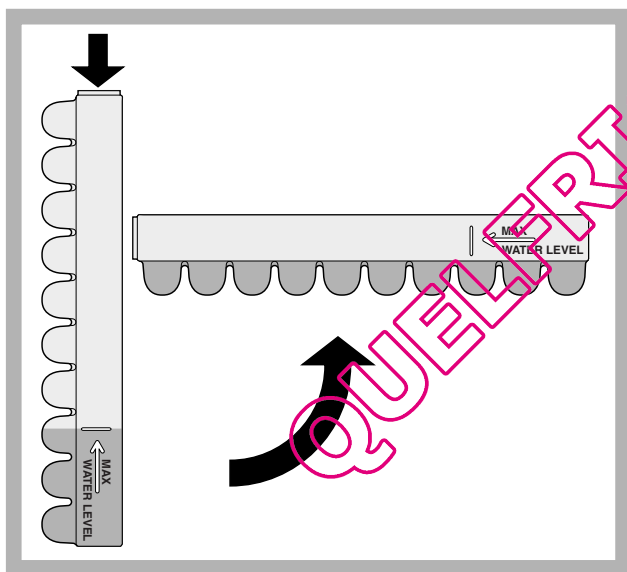
! In caso di interruzione di corrente o di guasto, non aprire la porta del congelatore: in questo modo congelati e surgelati si conserveranno senza alterazioni per circa 9-14 ore.

ESPRIGO.COM

Bacinella **GHIACCIO**.

La collocazione sulla parte superiore dei cassetti riposti nel vano freezer garantisce una maggior pulizia (il ghiaccio non viene più a contatto con gli alimenti) ed ergonomia (non si sgocciola in fase di caricamento).

1. Verificare che la bacinella sia completamente vuota e riempirla d'acqua attraverso l'apposito foro.
2. Fare attenzione a non superare il livello indicato (MAX WATER LEVEL). Troppa acqua ostacola la fuoriuscita dei ghiaccioli (se succede, attendere che il ghiaccio si sciogla e svuotare la bacinella).
3. Ruotare la bacinella di 90°: l'acqua riempie le forme per il principio dei vasi comunicanti (*vedi figura*).
4. Chiudere il foro con il coperchio in dotazione e riporre la bacinella, inserendo la parte superiore nell'apposita sede e facendola ricadere.
5. Quando il ghiaccio sarà formato (tempo minimo circa 8 ore) battere la bacinella su una superficie dura e bagnare l'esterno per far staccare i ghiaccioli; farli poi uscire dal foro.



ICE PARTY: per portare a giusta temperatura una bottiglia di spumante o champagne.

Inserire la bottiglia nel secchiello già congelato all'interno del vano CONGELAMENTO e

CONSERVAZIONE e selezionare la funzione sul display.

Estrarre la bottiglia quando segnalato.

Il secchiello può essere utilizzato per servire la bottiglia mantenendola fresca.

Escludere la corrente elettrica

Durante i lavori di pulizia e manutenzione è necessario isolare l'apparecchio dalla rete di alimentazione:

1. posizionare la manopola FUNZIONAMENTO CONGELATORE e ON/OFF PRODOTTO su Off;
2. staccare la spina dalla presa.

! Se non si segue questa procedura può scattare l'allarme: esso non è sintomo di anomalia. Per ripristinare il normale funzionamento è sufficiente posizionare la manopola FUNZIONAMENTO CONGELATORE e ON/OFF PRODOTTO sul valore desiderato. Per isolare l'apparecchio procedere seguendo i punti 1 e 2.

Pulire l'apparecchio

- Le parti esterne, le parti interne e le guarnizioni in gomma possono essere pulite con una spugna imbevuta di acqua tiepida e bicarbonato di sodio o sapone neutro. Non usare solventi, abrasivi, candeggina o ammoniacca.
- Gli accessori estraibili possono essere messi a bagno in acqua calda e sapone o detersivo per piatti. Sciacquarli e asciugarli con cura.

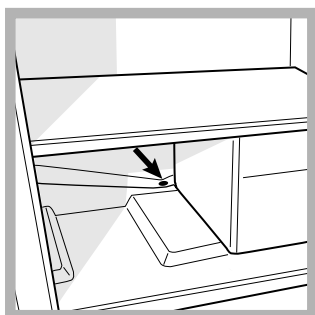
Evitare muffe e cattivi odori

- L'apparecchio è fabbricato con materiali igienici che non trasmettono odori. Per mantenere questa caratteristica è necessario che i cibi vengano sempre protetti e chiusi bene. Ciò eviterà anche la formazione di macchie.
- Nel caso si voglia spegnere l'apparecchio per un lungo periodo, pulire l'interno e lasciare le porte aperte.

Sbrinare l'apparecchio

! Attenersi alle istruzioni sottostanti.

Per sbrinare l'apparecchio non usare oggetti taglienti ed appuntiti che potrebbero danneggiare irrimediabilmente il circuito refrigerante.



Sbrinare il vano frigorifero

Il frigorifero è dotato di sbrinatorio automatico: l'acqua viene convogliata verso la parte posteriore da un apposito foro di scarico (vedi figura) dove il calore prodotto dal compressore la fa

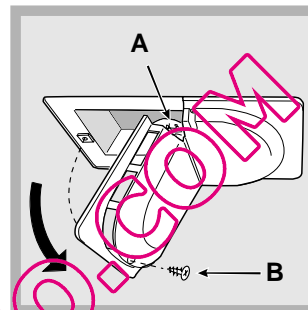
evaporare. L'unico intervento da fare periodicamente consiste nel pulire il foro di scarico affinché l'acqua possa defluire liberamente.

Sostituire la lampadina

Per sostituire la lampadina di illuminazione del vano frigorifero, staccare la spina dalla presa di corrente. Seguire le istruzioni riportate qui sotto.

Accedere alla lampada (A) svitando la vite di fissaggio (B) posizionata nella parte posteriore del comprilampada, come indicato (vedi figura).

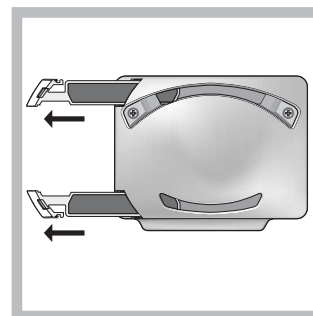
Sostituirla con una analoga, di potenza non superiore a 15 W.



PURE WIND PLUS Manutenzione dei filtri


Sganciare i filtri sulla parte sx del guscio inserendo nelle fessure la punta di un piccolo cacciavite a taglio (vedi immagini allegate). Lavare periodicamente (ogni 12-18 mesi) i filtri sotto acqua corrente con un detergente neutro per rimuovere gli eventuali residui depositativi. Lasciare asciugare bene prima di rimontare i filtri nella loro sede.

Nei casi in cui i filtri non siano estraibili, od in caso di difficoltà nella loro rimozione, contattare l'assistenza tecnica.



Precauzioni e consigli

! L'apparecchio è stato progettato e costruito in conformità alle norme internazionali di sicurezza. Queste avvertenze sono fornite per ragioni di sicurezza e devono essere lette attentamente.

 Questa apparecchiatura è conforme alle seguenti Direttive Comunitarie:
- 73/23/CEE del 19/02/73 (Bassa Tensione) e successive modificazioni;
- 89/336/CEE del 03/05/89 (Compatibilità Elettromagnetica) e successive modificazioni;
- 2002/96/CE..



Sicurezza generale

- L'apparecchio è stato concepito per un uso di tipo non professionale all'interno dell'abitazione.
- L'apparecchio deve essere usato per conservare e congelare cibi, solo da persone adulte e secondo le istruzioni riportate in questo libretto.
- L'apparecchio non va installato all'aperto, nemmeno se lo spazio è riparato, perché è molto pericoloso lasciarlo esposto a pioggia e temporali.
- Non toccare l'apparecchio a piedi nudi o con le mani o i piedi bagnati o umidi.
- Non toccare le parti interne raffreddanti: c'è pericolo di ustionarsi o ferirsi.
- Non staccare la spina dalla presa della corrente tirando il cavo, bensì afferrando la spina.
- È necessario staccare la spina dalla presa prima di effettuare operazioni di pulizia e manutenzione. Non è sufficiente portare la manopola per FUNZIONAMENTO CONGELATORE e ON/OFF PRODOTTO sulla posizione OFF (apparecchio spento) per eliminare ogni contatto elettrico.
- In caso di guasto, in nessun caso accedere ai meccanismi interni per tentare una riparazione.
- Non utilizzare, all'interno degli scomparti conservatori di cibi congelati, utensili diversi dal raschietto fornito in dotazione o apparecchi elettrici se non sono del tipo raccomandato dal costruttore.
- Non mettere in bocca cubetti appena estratti dal congelatore.
- Non permettere ai bambini di giocare con l'apparecchio. In nessun caso devono sedersi sui cassetti o appendersi alla porta.
- Gli imballaggi non sono giocattoli per bambini.

Smaltimento

- Smaltimento del materiale di imballaggio: attenersi alle norme locali, così gli imballaggi potranno essere riutilizzati.
- La direttiva Europea 2002/96/CE sui rifiuti di apparecchiature elettriche ed elettroniche (RAEE), prevede che gli elettrodomestici non debbano essere smaltiti nel normale flusso dei rifiuti solidi urbani. Gli apparecchi dismessi devono essere raccolti separatamente per ottimizzare il tasso di recupero e riciclaggio dei materiali che li compongono ed impedire potenziali danni per la salute e l'ambiente. Il simbolo del cestino barrato è riportato su tutti i prodotti per ricordare gli obblighi di raccolta separata. Per ulteriori informazioni, sulla corretta dismissione degli elettrodomestici, i detentori potranno rivolgersi al servizio pubblico preposto o ai rivenditori.

Risparmiare e rispettare l'ambiente

- Installare l'apparecchio in un ambiente fresco e ben aerato, proteggerlo dall'esposizione diretta ai raggi solari, non disporlo vicino a fonti di calore.
- Per introdurre o estrarre gli alimenti, aprire le porte dell'apparecchio il più brevemente possibile. Ogni apertura delle porte causa un notevole dispendio di energia.
- Non riempire con troppi alimenti l'apparecchio: per una buona conservazione, il freddo deve poter circolare liberamente. Se si impedisce la circolazione, il compressore lavorerà continuamente.
- Non introdurre alimenti caldi: alzerebbero la temperatura interna costringendo il compressore a un grosso lavoro, con grande spreco di energia elettrica.
- Sbrinare l'apparecchio qualora si formasse del ghiaccio (*vedi Manutenzione*); uno spesso strato di ghiaccio rende più difficile la cessione di freddo agli alimenti e fa aumentare il consumo di energia.

Può accadere che l'apparecchio non funzioni. Prima di telefonare all'Assistenza (*vedi Assistenza*), controllare che non si tratti di un problema facilmente risolvibile aiutandosi con il seguente elenco.

Anomalie:

Il DISPLAY non si accende.

Il motore non parte.

Il frigorifero e il congelatore raffreddano poco.

Nel frigorifero gli alimenti si gelano.

Il motore funziona di continuo.

L'apparecchio emette molto rumore.

Sul fondo del frigo c'è dell'acqua.

Allarme porta aperta.

Allarme per riscaldamento anomalo del freezer.

Possibili cause / Soluzione:

- La spina non è inserita nella presa della corrente o non abbastanza da fare contatto, oppure in casa non c'è corrente.

- L'apparecchio è dotato di un controllo salvamotore (*vedi Avvio e utilizzo*).

- Le porte non chiudono bene o le guarnizioni sono rovinate.
- Le porte vengono aperte molto spesso.
- Le manopole FUNZIONAMENTO non sono in posizione corretta (*vedi Descrizione*).
- Il frigorifero o il congelatore sono stati riempiti eccessivamente.

- La manopola FUNZIONAMENTO FRIGORIFERO non è in posizione corretta (*vedi Descrizione*).
- Gli alimenti sono a contatto con la parete posteriore.

- Sono state attivate le funzioni SUPER COOL e/o SUPERFREEZE e/o ICE PARTY (*vedi Descrizione*).
- La porta non è ben chiusa o viene aperta di continuo.
- La temperatura dell'ambiente esterno è molto alta.

- Il gas refrigerante interno produce un leggero rumore anche quando il compressore è fermo: non è un difetto, è normale.

- Il foro di scarico dell'acqua è otturato (*vedi Manutenzione*).

Nel caso in cui la porta del frigorifero rimane aperta per un tempo superiore ai due minuti la lampada di illuminazione interna inizia a lampeggiare; dopo alcuni secondi è emesso un segnale acustico che è possibile tacitare chiudendo la porta o premendo il pulsante SELECT. Se la porta rimane aperta per più di 4 minuti la lampada inizia a lampeggiare più velocemente.

1. Per segnalare un eccessivo riscaldamento del freezer (es. momentaneo black out) viene emesso un segnale acustico e compare un messaggio sul display "A1" a segnalare un pericoloso riscaldamento. Per non far ricongelare il cibo, il freezer si manterrà ad una temperatura intorno a 0°C, permettendovi di consumare gli alimenti entro le 24 ore o di ricongelarli previa cottura. Si può spegnere il segnale acustico premendo semplicemente il pulsante SELECT. Per tornare al normale funzionamento e cancellare il messaggio sul display si dovrà spegnere e riaccendere il prodotto, agendo sulla manopola FUNZIONAMENTO CONGELATORE e ON/OFF PRODOTTO.

2. Se la temperatura continua a salire verso valori eccessivamente alti viene emesso nuovamente il segnale acustico e compare un altro messaggio sul display "A2" a segnalare l'eccessivo riscaldamento. Si consiglia di verificare lo stato del cibo, potrebbe essere necessario gettarlo. In ogni caso il cibo non va ricongelato se non dopo cottura. Per non far ricongelare il cibo, il freezer verrà mantenuto ad una temperatura intorno a 0°C. Si può spegnere il segnale acustico premendo semplicemente il pulsante SELECT. Per tornare al normale funzionamento e cancellare il messaggio sul display si dovrà spegnere e riaccendere il prodotto, agendo sulla manopola FUNZIONAMENTO CONGELATORE e ON/OFF PRODOTTO.


Prima di contattare l'Assistenza:

- Verificare se l'anomalia può essere risolta autonomamente (*vedi Anomalie e Rimedi*).
- In caso negativo, contattare il Numero Unico Nazionale 199.199.199.

Comunicare:

- il tipo di anomalia
- il modello della macchina (Mod.)
- il numero di serie (S/N)

Queste informazioni si trovano sulla targhetta caratteristiche posta nel vano frigorifero in basso a sinistra.

modello				numero di serie					
Mod. RG 2330				TI		Cod. 93139180000		S/N 704211801	
240 V		Friz		150 W		Fuse		Max 15	
Total	340	75			Freez.	Capac	Class		
Gross Bruto Brut		Gross Bruto Brut	Net Util Utile	Gross Bruto Brut	Poder de Cong	kg/24 h	4,0	Clase N	
Compr. Syst.	R 134 a	Test	Pressure HIGH-235						
Kompr.	kg 0,090	P.S-1	LOW 140						
Made in Italy 13918									

Assistenza Attiva 7 giorni su 7



Se nasce il bisogno di assistenza o manutenzione basta chiamare il Numero Unico Nazionale 199.199.199*

Un operatore sarà a tua completa disposizione per fissare un appuntamento con un tecnico del Centro Assistenza Autorizzato più vicino a casa tua.

È attivo 7 giorni su 7, sabato e domenica compresi, e non lascia mai inascoltata una richiesta.

QUELFRIGO.COM

*Al costo di 14,25 centesimi di Euro al minuto(iva inclusa) dal Lun. al Ven. dalle 08:00 alle 18:30, il Sab. dalle 08:00 alle 13:00 e di 5,58 centesimi di Euro al minuto (iva inclusa) dal Lun. al Ven. dalle 18:30 alle 08:00, il Sab. dalle 13:00 alle 08:00 e i giorni festivi, per chi chiama da telefono fisso.

Per chi chiama da radiomobile le tariffe sono legate al piano tariffario dell'operatore telefonico utilizzato.

Operating Instructions

REFRIGERATOR/FREEZER COMBINATION

GB



Italiano, 1



English, 13



Français, 25



Deutsch, 37



Espanol, 49



Portuges, 61

BCB 313 AVEI FF

Contents

Installation, 14

Positioning and connection

Description of the appliance, 15-16

Overall view

Control panel

Start-up and use, 17-18-19-20

Starting the appliance

Using the display

Using the refrigerator to its full potential

Using the freezer to its full potential

Maintenance and care, 21

Switching the appliance off

Cleaning the appliance

Avoiding mould and unpleasant odours

Defrosting the appliance

Replacing the light bulb

PURE WIND PLUS Filter maintenance

Precautions and tips, 22

General safety

Disposal

Respecting and conserving the environment

Troubleshooting, 23

Assistance, 24

QUELFRIG.COM

 **Hotpoint**

ARISTON



Installation

GB

! Before placing your new freezer into operation please read these operating instructions carefully. They contain important information for safe use, for installation and for care of the appliance.

! Please keep these operating instructions for future reference. Pass them on to possible new owners of the appliance.

Positioning and connection

Positioning

1. Place the appliance in a well-ventilated humidity-free room.
2. Do not obstruct the rear fan grills. The compressor and condenser give off heat and require good ventilation to operate correctly and save energy.

Electrical connections

After the appliance has been transported, carefully place it vertically and wait at least 3 hours before connecting it to the electricity mains. Before inserting the plug into the electrical socket ensure the following:

- The appliance is earthed and the plug is compliant with the law.
- The socket can withstand the maximum power of the appliance, which is indicated on the data plate located on the bottom left side of the fridge (e.g. 150 W).
- The voltage must be in the range between the values indicated on the data plate located on the bottom left side (e.g. 220-240V).
- The socket is compatible with the plug of the appliance. If the socket is incompatible with the plug, ask an authorised technician to replace it (*see Assistance*). Do not use extension cords or multiple sockets.

! Once the appliance has been installed, the power supply cable and the electrical socket must be easily accessible.

! The cable must not be bent or compressed.

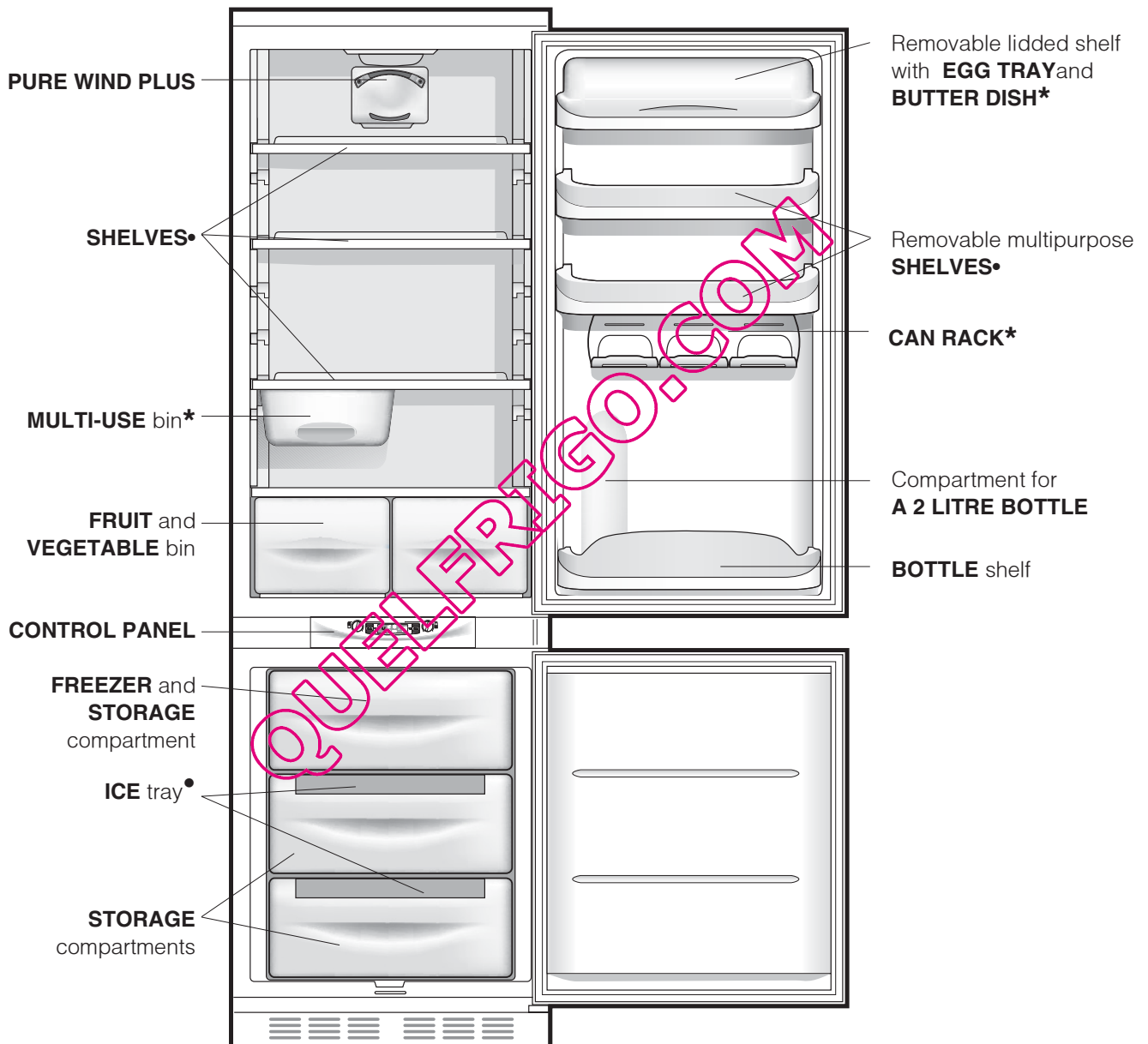
! The cable must be checked regularly and replaced by authorised technicians only (*see Assistance*).

! The manufacturer declines any liability should these safety measures not be observed.

Description of the appliance

Overall view

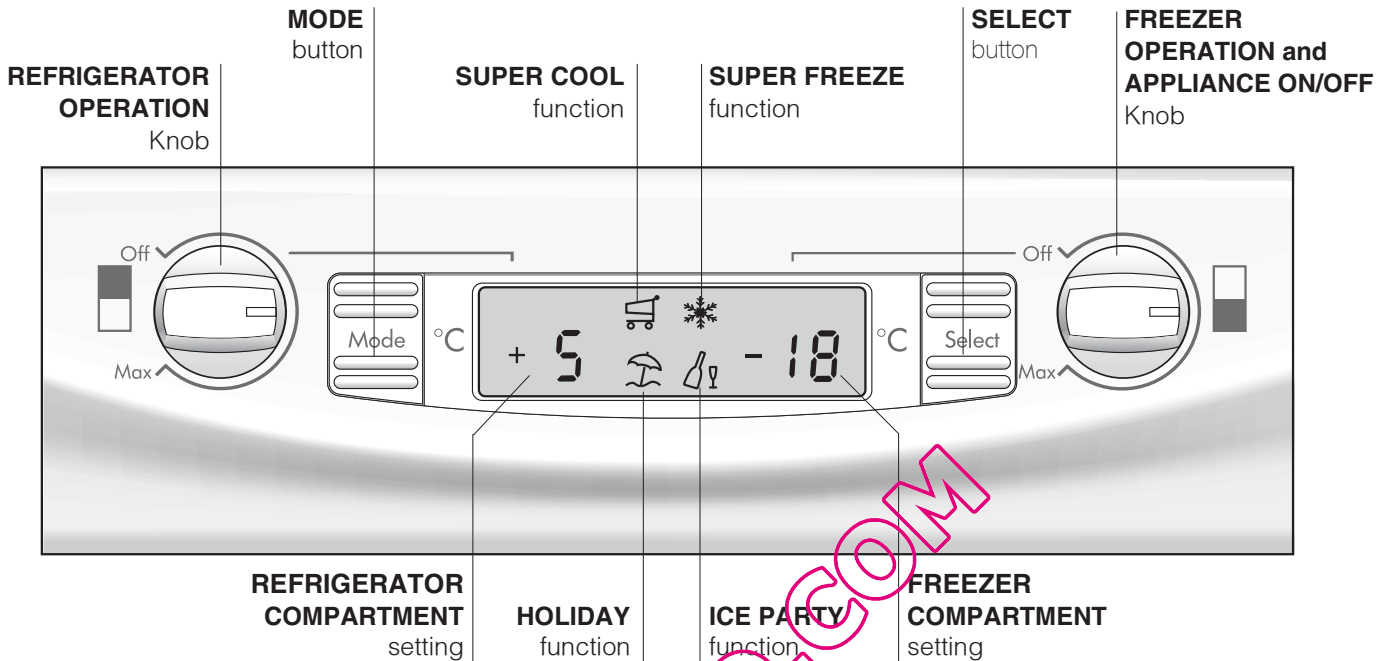
The instructions contained in this manual are applicable to different model refrigerators. The diagrams may not directly represent the appliance purchased. For more complex features, consult the following pages.



• Varies by number and/or position.

* Available only on certain models.

Control panel



- REFRIGERATOR OPERATION Knob**
 This knob turns the refrigerator compartment on or off and enables you to set the relative operating temperatures.
- MODE button**
 This button allows you to navigate the display to have access to the various settings/functions and to turn off the alarm buzzers.
- REFRIGERATOR COMPARTMENT setting**
 Displays the temperature set in the fridge compartment and when the fridge compartment is turned OFF (word OFF indicated).
- SUPER COOL function**
 Displays the status (disabled, selected or enabled) of the SUPER COOL function (rapid cooling of the refrigerator compartment).
- HOLIDAY function**
 Displays the status (disabled, selected or enabled) of the HOLIDAY FUNCTION (optimal temperatures with the minimum consumption in the event of prolonged absence).
- SUPER FREEZE function**
 Displays the status (disabled, selected or enabled) of the SUPER FREEZE function (rapid freezing).
- ICE PARTY function**
 Displays the status (disabled, selected or enabled) of the ICE PARTY function (maximum speed in cooling a warm bottle and serving it at the table in the special bucket designed to maintain the temperature reached by the bottle).
- FREEZER COMPARTMENT setting**
 Displays the temperature set in the freezer compartment and when the appliance is turned OFF (word OFF indicated).
- SELECT button**
 This button selects/deselects the different functions and turns off the alarm buzzers.
- FREEZER OPERATION and APPLIANCE ON/OFF Knob**
 This knob turns the whole appliance on or off and enables you to set the freezer compartment operating temperatures.

Starting the appliance

! Before starting the appliance, follow the installation instructions (see *Installation*).

! Before connecting the appliance, clean the compartments and accessories well with lukewarm water and bicarbonate.

! The appliance comes with a motor protection control system which makes the compressor start approximately 8 minutes after being switched on. The compressor also starts each time the power supply is cut off whether voluntarily or involuntarily (blackout).

Once you have plugged the appliance into the mains socket, make sure the display is on (the FREEZER COMPARTMENT knob must not be on Off).

Freezer compartment

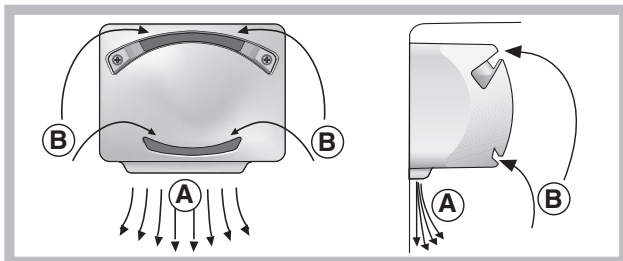
When you turn the appliance on (by turning the FREEZER and APPLIANCE ON/OFF Knob to the required freezer compartment operating temperature), we recommend you enable the SUPER FREEZE function to speed up the cooling process inside the compartment; when the latter has reached the optimal temperature, the function will be disabled and you may place the frozen foods inside the freezer.

Refrigerator compartment

When you turn the refrigerator compartment on (by turning REFRIGERATOR OPERATION Knob to the required refrigerator compartment operating temperature), we recommend you enable the SUPER COOL function to speed up the cooling process inside the compartment: after a few hours, you may place food inside the refrigerator.

PURE WIND PLUS

It is recognizable due to the presence of the mechanism on the top part of the refrigerator compartment (see *diagram*).

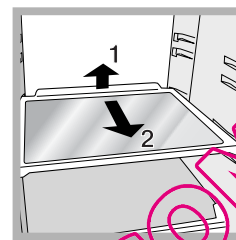


Pure Wind Plus maximises air circulation, improving the efficiency of the evaporator and helping to achieve the optimal temperature inside the refrigerator as quickly as possible each time it has been opened.

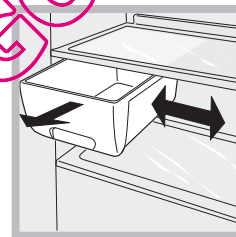
The blown air (A) is cooled when it comes into contact with the cold wall, whereas the hotter air (B) is sucked up (see *diagram*).

The Pure Wind Plus products are also equipped with a filter which, thanks to the inclusion of silver ions, makes it possible to reduce bacteria by 70% and to eliminate odours inside the refrigerator unit, thereby guaranteeing improved food storage.

The back wall may be covered in frost or droplets of water, depending on whether the compressor is in operation or whether it is paused.



SHELVES: with or without grill. Due to the special guides the shelves are removable and the height is adjustable (see *diagram*), allowing easy storage of large containers and food. Height can be adjusted without complete removal of the shelf.



MULTI-USE bin: to store food (such as cold meats) for a long time and also prevent odours from lingering in the refrigerator. It can be removed for use and it may be shifted sideways to optimise space (see *diagram*).

Using the display

Setting the temperature

If the compartment concerned is switched off, the word OFF will appear on the relative indication space on the display (REFRIGERATOR COMPARTMENT setting and FREEZER COMPARTMENT setting). If the compartment is switched on, then the temperatures set at that time will appear. To change them, turn the relative knob directly (REFRIGERATOR OPERATION Knob and FREEZER OPERATION and APPLIANCE ON/OFF Knob).

The refrigerator compartment can be set to between +2°C and +8°C, while the freezer compartment can be set to a temperature of between -18°C and -26°C. The temperature in both cases can be increased or decreased by 1°C at a time.

When the HOLIDAY function is enabled, temperature regulations cannot be made, but the appliance automatically sets itself to the best setting for the situation: +12°C for the refrigerator compartment (if enabled) and -18°C for the freezer compartment.

Function status



Function symbol during normal operation



Function selected (outline flashing)



Function enabled (outline on)

Enabling/disabling the functions

Press the MODE button as many times as necessary for the red outline of the function you wish to act on to light up: this indicates that the function has been selected and is ready to be enabled or disabled. Now you can enable or disable the selected function using the SELECT button.

! If you do not confirm your selection by pressing the SELECT button within five seconds of the last action performed on the display, the latter shall go back to displaying the function previously set and indicate that no new modification has been made.

The SUPER COOL function is linked to the refrigerator compartment and when the latter is switched off, no action whatsoever will be possible on the former, other functions foresee an operation that can create conflicts (for example, when the HOLIDAY and SUPER FREEZE functions are enabled simultaneously), in this case a pre-set priority is taken into consideration in order to help you operate the appliance.

! The SUPER FREEZE function features a double mode of operation (see paragraph on operating the freezer compartment).

Enabling/disabling the DEMO mode:

To run a demonstration of the display operation while keeping the appliance turned off, just enable the DEMO mode.

Enabling:

- set the FREEZER OPERATION and APPLIANCE ON/OFF Knob to Off;
- keep the two buttons "Select" and "Mode" pressed for approximately 5 seconds, until you hear the buzzer and the two words "OFF" and "OFF" flash on the display; these words will flash for the entire duration the DEMO mode is enabled.

Disabling:

- set the FREEZER OPERATION and APPLIANCE ON/OFF Knob to Off;
- keep the two buttons "Select" and "Mode" pressed for approximately 5 seconds, until you hear the buzzer and the two words "OFF" and "OFF" on the display stop flashing.

Holiday function

To minimise energy usage when on holiday, it is not necessary to switch the appliance off. The appliance has a function which allows it to maintain the temperature of the refrigerator compartment at approximately 15°C (which can also be used to conserve make-up and beauty products). The freezer temperature must be set to the minimum value in order to preserve the food.

Using the refrigerator to its full potential

- Use the REFRIGERATOR OPERATION knob to adjust the temperature (*see Description*).
- Activate the SUPER COOL function to lower the temperature quickly. For example, when you place a large number of new food items inside a fridge, the internal temperature will rise slightly. The function quickly cools the groceries by temporarily reducing the temperature until it reaches the ideal level.
- Place only cold or lukewarm foods in the compartment, not hot foods (*see Precautions and tips*).
- Remember that cooked foods do not last longer than raw foods.
- Do not store liquids in open containers. They will increase humidity in the refrigerator and cause condensation to form.

Using the freezer to its full potential

- Use the FREEZER OPERATION and APPLIANCE ON/OFF Knob to adjust the temperature (*see Description*).
- Do not re-freeze food that is defrosting or that has already been defrosted. These foods must be cooked and eaten (within 24 hours).
- Fresh food that needs to be frozen must not come into contact with food that has already been defrosted. Fresh food must be stored in the top FREEZER and STORAGE compartment where the temperature drops below -18°C and guarantees rapid freezing.
- Do not place glass bottles which contain liquids, and which are corked or hermetically sealed in the freezer because they could break.
- The maximum quantity of food that may be frozen daily is indicated on the plate containing the technical properties located on the bottom left side of the refrigerator compartment (for example: Kg/24h: 4).
- To freeze (if the freezer is already operating):
 - For small quantities, less than the maximum capacity indicated on the data plate (situated on the lower left, next to the salad crisper), enable the SUPER FREEZE function on the display in the "24 hour" mode and insert the food to be frozen. To enable the function, press the MODE button as many times as necessary for the SUPER FREEZE symbol to start flashing and then press the SELECT button to enable the SUPER FREEZE function. After 24 hours, or once the optimal temperatures have been reached, the rapid freezing function is automatically disabled.
 - For large quantities of food to be frozen (up until the maximum load indicated on the data plate situated on the lower left, next to the salad crisper), enable the SUPER FREEZE function on the display in the "48 hours" mode: To enable the function, press the MODE button as many times as necessary for the SUPER FREEZE symbol to start flashing and then press the SELECT button for more than three seconds to ensure the function is enabled (symbol SUPER FREEZE function starts to flash slowly). After 24 hours, the function symbol will stop flashing and go back to being permanently lit; you can now insert the food to be frozen. After another 24 hours, the function will be disabled automatically.

! to avoid blocking the air circulation inside the freezer compartment, it is advisable not to obstruct the ventilation holes with food or containers.

! Do not open the door during freezing.

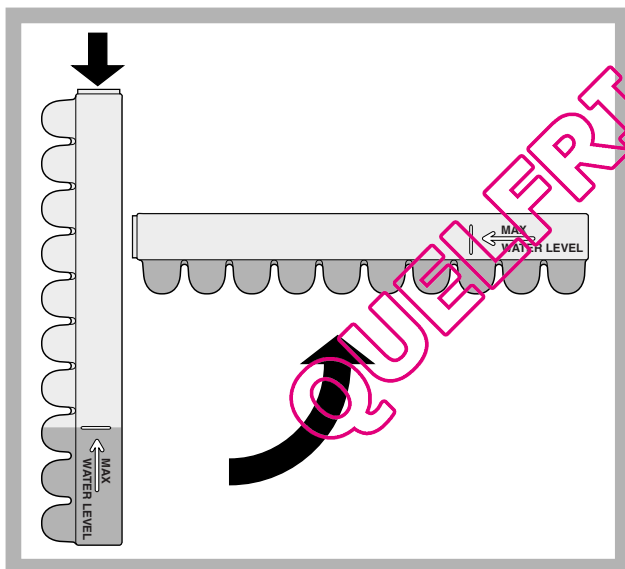
! If there is a power cut or malfunction, do not open the freezer door. This will help maintain the temperature inside the freezer, ensuring that foods are conserved for at least 9 -14 hours.

SUPERFRIGO.COM

ICE trays.

The Easy Ice trays are set into the top part of the freezer drawers to maximise the space within the freezer. The trays are drip-free and sealed to prevent food from tainting the ice cubes.

1. Check that the tray is completely empty and fill it with water through the opening provided.
2. Take care not to exceed the level indicated (MAX WATER LEVEL). Excess water prevents the ice cubes from dispensing (if this happens, wait for the ice to melt and empty the tray).
3. Turn the tray 90°: due to the connected compartments each mould fills with water (*see diagram*).
4. Close the opening with the lid provided and put the tray back, placing the top part in the corresponding housing and allowing it to drop in again.
5. When the ice has formed (minimum time approximately 8 hours) knock the tray against a hard surface and wet the outside so that the ice cubes come loose and take them out through the opening.



ICE PARTY: ensures bottles of sparkling wine or champagne reach the right temperature.

Place the bottle in the pre-frozen ice bucket located inside the FREEZER and STORAGE compartment and

select the function on the display.

Remove the bottle when the alert is given.

The bucket may be used to serve the bottle, keeping it cool after it has been removed from the appliance.

Switching the appliance off

During cleaning and maintenance it is necessary to disconnect the appliance from the electricity supply:

1. set the FREEZER OPERATION and APPLIANCE ON/OFF Knob on Off
2. pull the plug out of the socket

! If this procedure is not followed, the alarm may sound. This alarm does not indicate a malfunction. To restore normal operation, it is sufficient to set the FREEZER OPERATION and APPLIANCE ON/OFF knob on the desired value. To disconnect the appliance, follow point 1 and 2.

Cleaning the appliance

- The external and internal parts, as well as the rubber seals may be cleaned using a sponge that has been soaked in lukewarm water and bicarbonate of soda or neutral soap. Do not use solvents, abrasive products, bleach or ammonia.
- The removable accessories may be soaked in warm water and soap or dishwashing liquid. Rinse and dry them carefully.

Avoiding mould and unpleasant odours

- The appliance is manufactured with hygienic materials which are odour free. In order to maintain an odour free refrigerator and to prevent the formation of stains, food must always be covered or sealed properly.
- If you want to switch the appliance off for an extended period of time, clean the inside and leave the doors open.

Defrosting the appliance

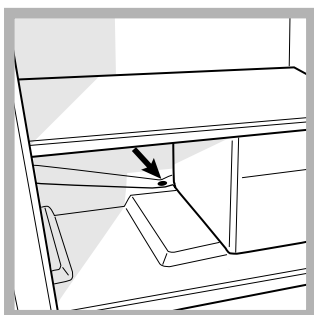
! Follow the instructions below.

Do not use objects with sharp or pointed edges to defrost the appliance as these may damage the refrigeration circuit beyond repair.

Defrosting the refrigerator compartment

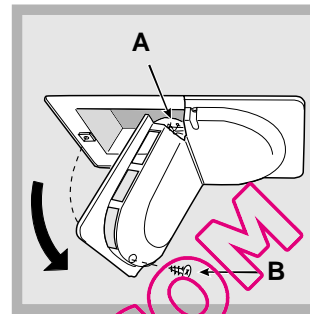
The refrigerator has an automatic defrosting function: water is ducted to the back of the appliance by a

special discharge outlet (see diagram) where the heat produced by the compressor causes it to evaporate. It is necessary to clean the discharge hole regularly so that the water can flow out easily.



Replacing the light bulb

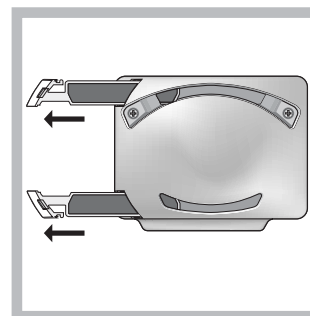
To replace the light bulb in the refrigerator compartment, pull out the plug from the electrical socket. Follow the instructions below. Access the light bulb (A) by unscrewing the fixing screw (B) which is located at the back of the lampcover, as shown (see diagram). Replace it with a similar light bulb, the power of which should not exceed 15W.



PURE WIND PLUS Filter maintenance

Unhook the filters from the left side of the cover by inserting the tip of a small screwdriver into the gaps (see attached pictures).

Wash the filters regularly (every 12-18 months) under running water, using a neutral detergent to remove any stubborn build-up. Leave the filters to dry before replacing them. If the filters cannot be removed, or if they are difficult to remove, please contact the Technical Assistance Service.



Precautions and tips

GB

! The appliance was designed and manufactured in compliance with international safety standards. The following warnings are provided for safety reasons and must be read carefully.



This appliance complies with the following Community Directives:

- 73/23/EEC of 19/02/73 (Low Voltage) and subsequent amendments;



- 89/336/EEC of 03.05.89 (Electromagnetic Compatibility) and subsequent amendments;
- 2002/96/CE..

General safety

- The appliance was designed for domestic use inside the home and is not intended for commercial or industrial use.
- The appliance must be used to store and freeze food products by adults only and according to the instructions in this manual.
- The appliance must not be installed outdoors, even in covered areas. It is extremely dangerous to leave the appliance exposed to rain and storms.
- Do not touch the appliance with bare feet or with wet or moist hands and feet.
- Do not touch the internal cooling elements: this could cause skin abrasions or frost/freezer burns.
- When unplugging the appliance always pull the plug from the mains socket, do not pull on the cable.
- Before cleaning and maintenance, always switch off the appliance and disconnect it from the electrical supply. It is not sufficient to set the FREEZER OPERATION and APPLIANCE ON/OFF Knob on OFF (appliance off) to eliminate all electrical contact.
- In the case of a malfunction, under no circumstances should you attempt to repair the appliance yourself. Repairs carried out by inexperienced persons may cause injury or further malfunctioning of the appliance.
- Do not use any sharp or pointed utensils or electrical equipment - other than the type recommended by the manufacturer - inside the frozen food storage compartments.
- Do not put ice cubes taken directly from the freezer into your mouth.
- Do not allow children to tamper with the controls or play with the appliance. Under no circumstance should they be allowed to sit on the bins or to hang from the door.
- Keep packaging material out of the reach of children! It can become a choking or suffocation hazard.

Disposal

- Observe local environmental standards when disposing packaging material for recycling purposes.
- The European Directive 2002/96/EC on Waste Electrical and Electronic Equipment (WEEE), requires that old household electrical appliances must not be disposed of in the normal unsorted municipal waste stream. Old appliances must be collected separately in order to optimise the recovery and recycling of the materials they contain and reduce the impact on human health and the environment. The crossed out "wheeled bin" symbol on the product reminds you of your obligation, that when you dispose of the appliance it must be separately collected. Consumers should contact their local authority or retailer for information concerning the correct disposal of their old appliance.

Respecting and conserving the environment

- Install the appliance in a fresh and well-ventilated room. Ensure that it is protected from direct sunlight and do not place it near heat sources.
- Try to avoid keeping the door open for long periods or opening the door too frequently in order to conserve energy.
- Do not fill the appliance with too much food: cold air must circulate freely for food to be preserved properly. If circulation is impeded, the compressor will work continuously.
- Do not place hot food directly into the refrigerator. The internal temperature will increase and force the compressor to work harder and will consume more energy.
- Defrost the appliance if ice forms (*see Maintenance*). A thick layer of ice makes cold transference to food products more difficult and results in increased energy consumption.
- Regularly check the door seals and wipe clean to ensure they are free of debris and to prevent cold air from escaping (*see Maintenance*).

If the appliance does not work, before calling for Assistance (*see Assistance*), check for a solution from the following list.

GB

Malfunctions:

Possible causes / Solutions:

The display does not illuminate.

- The plug has not been inserted into the electrical socket, or not far enough to make contact, or there is no power in the house.

The motor does not start.

- The appliance comes with a motor protection control (*see Start-up and use*).

The refrigerator and the freezer do not cool well.

- The doors do not close properly or the seals are damaged.
- The doors are opened too frequently.
- The OPERATION knobs are not on the correct setting (*see Description*).
- The refrigerator or the freezer have been over-filled.

The food inside the refrigerator is beginning to freeze.

- The REFRIGERATOR OPERATION knob is not on the correct setting (*see Description*).
- The food is in contact with the back inside wall of the refrigerator.

The motor runs continuously.

- The SUPER COOL and/or SUPER FREEZE and/or ICE PARTY functions are enabled (*see Description*).
- The door is not closed properly or is continuously opened.
- The outside ambient temperature is very high.

The appliance makes a lot of noise.

- The internal refrigerant makes a slight noise even when the compressor is off. This is not a defect, it is normal.

There is water at the bottom of the refrigerator.

- The water discharge hole is blocked (*see Maintenance*).

Door open alarm.

Should the refrigerator door be left open for more than two minutes, the lamp inside the compartment will begin to flash; after a few seconds, an alarm buzzer is sounded. To silence this buzzer, just shut the door or press the SELECT button. Should the door remain open for more than 4 minutes, the lamp will flash more rapidly.

Abnormal freezer heating alarm.

1. To signal an excessive heating on the part of the freezer (e.g. momentary power failure), a buzzer will sound and a message comes up on the display "A1" to signal the dangerous heating of the compartment. To prevent food from refreezing, the freezer will try to maintain a temperature of 0°C, thus allowing you to use up the food within 24 hours or to cook them and then refreeze them. You can turn the buzzer off simply by pressing the SELECT button.
To return to normal operation and cancel the message from the display, you need to turn the appliance off and on again, turning the appliance FREEZER OPERATION and APPLIANCE ON/OFF Knob.
1. If the temperature inside the freezer continues to rise to excessively high values, the buzzer will sound yet again and another message "A2" will come up on the display to signal the dangerous state of overheating. We recommend you check the conditions of the food, as it may be necessary to throw it away. In all cases, food should not be refrozen unless you cook it first. To prevent food from refreezing, the freezer will try to maintain a temperature of 0°C. The buzzer can be turned off by simply pressing the SELECT button. To return to normal operation and cancel the message from the display, you need to turn the appliance off and on again, turning the appliance FREEZER OPERATION and APPLIANCE ON/OFF Knob.

GB


Before calling for Assistance:

- Check if the malfunction can be solved on your own (*see Troubleshooting*).
- If after all the checks, the appliance still does not operate or the problem persists, call the nearest Service Centre

Communicating:

- type of malfunction
- appliance model (Mod.)
- serial number (S/N)

This information can be found on the data plate located on the bottom left side of the refrigerator compartment.

model				serial number			
Mod. RG 2330	TI	Cod. 93139180000	S/N 704211801				
230 - 240 V-	Hz	150 W	W	Fuse	A	Max 15	
Total	340	75			Freez. Capac	Class	
Gross Bruto		Gross Bruto	Net Utile	Gross Bruto	Poder de Cong	Classe N	
					kg/24 h 4,0	Classe	
Compr. Syst.	R 134 a	Test	Pressure HIGH-235				
Kompr.	kg 0,090	P.S-I.	LOW 140				
Made in Italy 13918							

Never call on unauthorized technicians and always refuse spare parts which are not originals.

QUELFRIGO.COM

Mode d'emploi

COMBINE REFRIGERATEUR/CONGELATEUR



Italiano, 1



English, 13



Français, 25



Deutsch, 37



Espanol, 49



Portuges, 61

BCB 313 AVEI FF

Sommaire

Installation, 26

Mise en place et raccordement

Description de l'appareil, 27-28

Vue d'ensemble

Tableau de bord

Mise en marche et utilisation, 29-30-31-32

Mise en service de l'appareil

Comment se déplacer sur l'afficheur

Pour profiter à plein de votre réfrigérateur

Pour profiter à plein de votre congélateur

Entretien et soins, 33

Mise hors tension

Nettoyage de l'appareil

Contre la formation de moisissures et de mauvaises odeurs

Dégivrage de l'appareil

Remplacement de l'ampoule d'éclairage

PURE WIND PLUS Entretien des filtres

Précautions et conseils, 34

Sécurité générale

Mise au rebut

Economies et respect de l'environnement

Anomalies et remèdes, 35

Assistance, 36

F

QUELFRIG.COM

 **Hotpoint**

ARISTON



Installation

F

! Conservez ce mode d'emploi pour pouvoir le consulter à tout moment. En cas de vente, de cession ou de déménagement, veillez à ce qu'il suive l'appareil pour informer le nouveau propriétaire sur son fonctionnement et lui fournir les conseils correspondants.

! Lisez attentivement les instructions : elles contiennent des conseils importants sur l'installation, l'utilisation et la sécurité de votre appareil.

Mise en place et raccordement

Mise en place

1. Placez l'appareil dans une pièce bien aérée et non humide.
2. Ne bouchez pas les grilles d'aération arrière : le compresseur et le condensateur produisent de la chaleur et exigent une bonne aération pour bien fonctionner et réduire la consommation d'électricité.
3. Installez l'appareil loin de sources de chaleur (rayons directs du soleil, cuisinière électrique).

Raccordement électrique

Après le transport, placez l'appareil à la verticale et attendez au moins 3 heures avant de le raccorder à l'installation électrique. Avant de brancher la fiche dans la prise de courant, assurez-vous que :

- la prise est bien munie d'une terre conforme à la loi;
- la prise est bien apte à supporter la puissance maximale de l'appareil, indiquée sur la plaquette signalétique placée à l'intérieur du compartiment réfrigérateur en bas à gauche (ex. 150 W);
- la tension d'alimentation est bien comprise entre les valeurs indiquées sur la plaquette signalétique, placée en bas à gauche (ex. 220-240 V);
- la prise est bien compatible avec la fiche de l'appareil.

En cas d'incompatibilité, faites remplacer la fiche par un technicien agréé (*voir Assistance*); n'utilisez ni rallonges ni prises multiples.

! Après installation de l'appareil, le câble électrique et la prise de courant doivent être facilement accessibles.

! Le câble ne doit être ni plié ni excessivement écrasé.

! Il doit être contrôlé périodiquement et ne peut être remplacé que par un technicien agréé (*voir Assistance*).

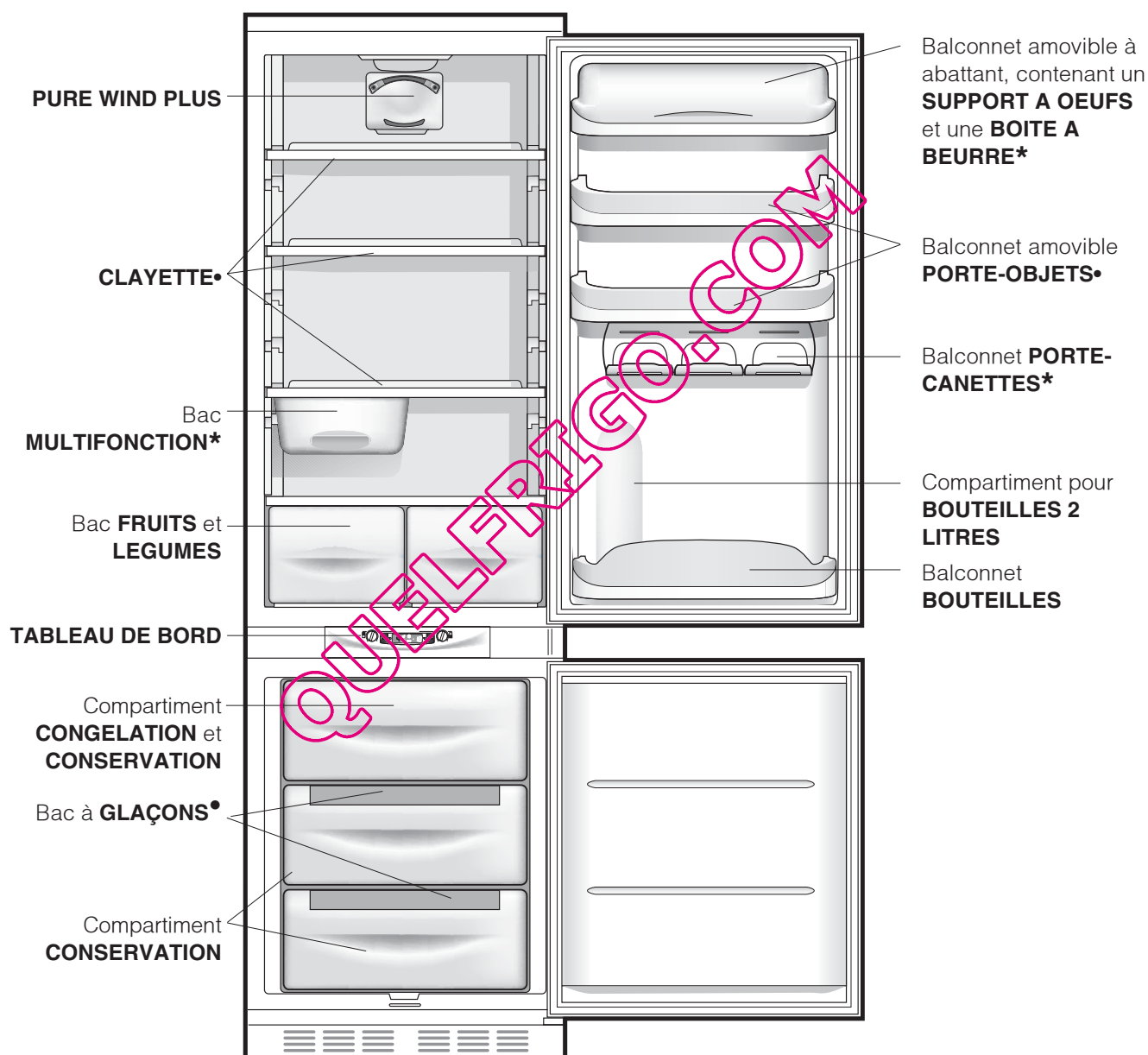
! Nous déclinons toute responsabilité en cas de non respect des normes énumérées ci-dessus.

Description de l'appareil

Vue d'ensemble

F

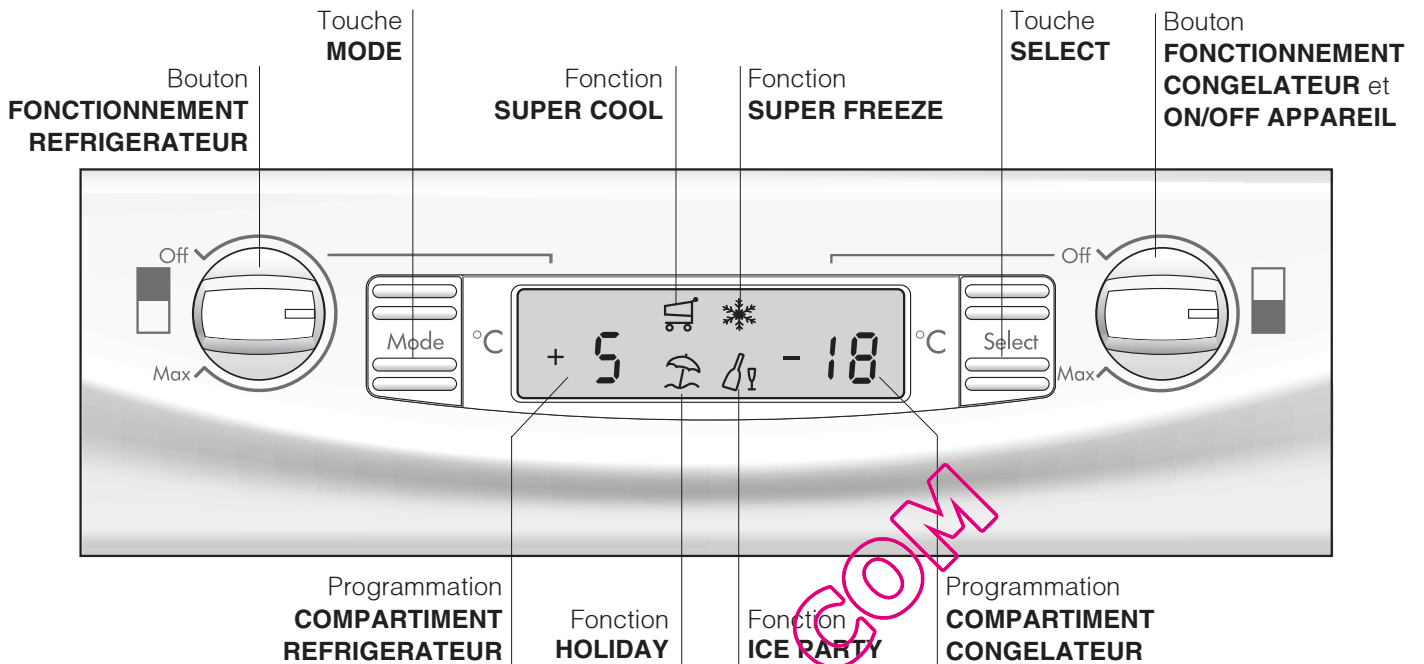
Ces instructions d'utilisation s'appliquent à plusieurs modèles, il se peut donc que les composants illustrés présentent des différences par rapport à ceux de l'appareil que vous avez acheté. Vous trouverez dans les pages suivantes la description des objets plus complexes.



• Leur nombre et/ou leur emplacement peut varier.

* N'existe que sur certains modèles.

Tableau de bord



- Bouton **FONCTIONNEMENT REFRIGERATEUR**
C'est lui qui sert à brancher et à débrancher le compartiment réfrigérateur et à sélectionner les températures de fonctionnement.
- Touche **MODE**
Pour se déplacer sur l'afficheur et accéder aux sélections/fonctions disponibles et éteindre les alarmes sonores.
- Programmation **COMPARTIMENT REFRIGERATEUR**
Affiche la température sélectionnée dans le compartiment réfrigérateur et l'état de OFF du compartiment réfrigérateur (message OFF activé).
- Fonction **SUPER COOL**
Affiche l'état (désactivé, sélectionné ou activé) de la fonction SUPER COOL (refroidissement rapide du compartiment réfrigérateur).
- Fonction **HOLIDAY**
Affiche l'état (désactivé, sélectionné ou activé) de la fonction HOLIDAY (températures optimales à très faible consommation d'énergie en cas d'absence prolongée).
- Fonction **SUPER FREEZE**
Affiche l'état (désactivé, sélectionné ou activé) de la fonction SUPER FREEZE (congélation rapide).
- Fonction **ICE PARTY**
Affiche l'état (désactivé, sélectionné ou activé) de la fonction ICE PARTY (pour refroidir avec un maximum de rapidité une bouteille et la servir à table dans son rafraîchisseur spécial qui la maintiendra à la température atteinte).
- Programmation **COMPARTIMENT CONGELATEUR**
Affiche la température sélectionnée dans le compartiment freezer et l'état de OFF de l'appareil (message OFF activé).
- Touche **SELECT**
Pour sélectionner/désélectionner les fonctions et éteindre les alarmes sonores.
- Bouton **FONCTIONNEMENT CONGELATEUR et ON/OFF APPAREIL**
C'est lui qui sert à brancher et à débrancher l'appareil tout entier et à sélectionner les températures de fonctionnement dans le compartiment freezer.

Mise en marche et utilisation

Mise en service de l'appareil

! Avant de mettre l'appareil en service, suivez bien les instructions sur l'installation (voir Installation).

! Avant de brancher votre appareil, nettoyez bien les compartiments et les accessoires à l'eau tiède additionnée de bicarbonate.

! Cet appareil est équipé d'un système protège-moteur qui ne fait démarrer le compresseur que 8 minutes après son branchement. C'est ce qui se passera aussi après toute coupure de courant, volontaire ou involontaire (panne d'électricité).

Branchez la fiche à la prise de courant et vérifiez si l'afficheur est bien allumé (le bouton FONCTIONNEMENT CONGELATEUR et ON/OFF APPAREIL ne doit pas être sur OFF).

Compartiment congélateur

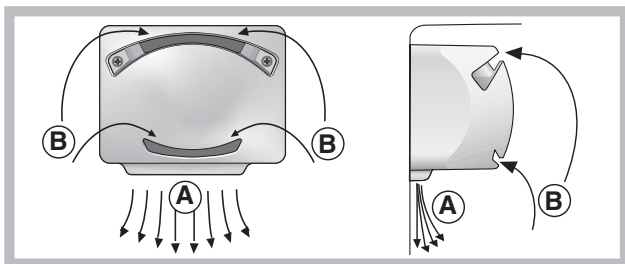
Lors de l'allumage de l'appareil (tournez le bouton FONCTIONNEMENT CONGELATEUR et ON/OFF APPAREIL pour sélectionner la température de fonctionnement souhaitée dans le compartiment freezer), sélectionnez la fonction SUPER FREEZE pour accélérer le refroidissement dans le compartiment, dès que ce dernier aura atteint sa température optimale, la fonction se désactivera et vous pourrez ranger vos surgelés à l'intérieur du congélateur.

Compartiment réfrigérateur

Lors de l'allumage de l'appareil (tournez le bouton FONCTIONNEMENT REFRIGERATEUR pour sélectionner la température de fonctionnement souhaitée dans le compartiment réfrigérateur), sélectionnez la fonction SUPER COOL pour accélérer le refroidissement dans le compartiment : au bout de quelques heures rangez les aliments dans le réfrigérateur.

PURE WIND PLUS

On le reconnaît à la présence d'un dispositif appliqué à la paroi dans le haut du compartiment réfrigérateur (voir figure).

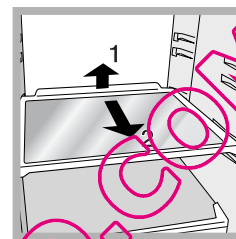


PURE Wind PLUS qui optimise au maximum la circulation de l'air, améliore l'efficacité de

l'évaporateur et contribue à rétablir très rapidement la température à l'intérieur du réfrigérateur après chaque ouverture. L'air soufflé (A) refroidit au contact de la paroi froide, tandis que l'air plus chaud (B) est aspiré (voir figure).

Les produits Pure Wind Plus sont équipés d'un filtre qui permet, grâce à sa composition spéciale avec ions d'argent, de réduire de 70% l'apparition de bactéries et d'éliminer les mauvaises odeurs à l'intérieur du compartiment réfrigérateur pour assurer une meilleure conservation des aliments.

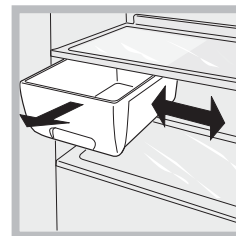
La paroi arrière est tour à tour couverte de givre ou de gouttelettes d'eau selon que le compresseur est en marche ou à l'arrêt.



CLAYETTES: pleines ou grillagées.

Elles sont amovibles et réglables en hauteur grâce à des glissières spéciales (voir figure), pour le rangement de récipients ou d'aliments de grande dimension. Pour régler

la hauteur, pas besoin de sortir la clayette complètement.



Bac **MULTIFONCTION*** : pour conserver plus longtemps certains aliments (la charcuterie par exemple) et éviter la diffusion d'odeurs à l'intérieur du réfrigérateur.

* N'existe que sur certains modèles.

Comment se déplacer sur l'afficheur

Sélection des températures

Si le compartiment concerné est éteint, le message OFF apparaîtra dans la partie correspondante de l'afficheur (Programmation COMPARTIMENT REFRIGERATEUR et Programmation COMPARTIMENT CONGELATEUR). Si le compartiment est branché, il y aura par contre affichage des températures sélectionnées à ce moment-là. Pour les modifier, servez-vous du bouton correspondant au compartiment concerné (Bouton FONCTIONNEMENT REFRIGERATEUR et Bouton FONCTIONNEMENT CONGELATEUR et ON/OFF APPAREIL).

Les températures pouvant être sélectionnées vont de +2°C à +8°C pour le compartiment réfrigérateur et de -18°C à 26°C pour le compartiment congélateur. Les augmentations ou diminutions possibles sont toujours de 1°C.

Quand la fonction HOLIDAY est activée, aucun réglage de température n'est plus possible, l'appareil se place automatiquement au réglage optimal correspondant : +12°C pour le compartiment réfrigérateur (s'il est activé) et -18°C pour le compartiment congélateur.

Gestion des fonctions



Symbole correspondant à la fonction fonctionnement normal.



Fonction sélectionnée (pourtour clignotant).



Fonction activée (pourtour allumé)

Activation/désactivation des fonctions

Appuyez sur la touche MODE autant de fois qu'il faut jusqu'à ce que le symbole de la fonction sur laquelle vous désirez agir se met à clignoter : ce qui indique que la fonction est sélectionnée et prête à être activée ou désactivée. Vous pouvez alors gérer la fonction à l'aide de la touche SELECT pour l'activer ou la désactiver.

REMARQUE: si vous n'appuyez pas sur la touche SELECT pour confirmer dans les cinq secondes qui suivent votre dernière action sur l'afficheur, ce dernier reviendra à l'affichage de la fonction précédemment sélectionnée indiquant ainsi qu'aucune modification n'a été programmée.

La fonction SUPER COOL est rattachée au compartiment réfrigérateur, quand ce dernier est éteint aucune intervention n'est possible sur cette fonction; d'autres prévoient un fonctionnement pouvant créer des conflits (les fonctions HOLIDAY et SUPER FREEZE ne peuvent par exemple pas être

activées en même temps), dans ce cas il y a une priorité déjà établie pour faciliter la gestion de l'appareil.

La fonction SUPER FREEZE prévoit deux modes d'activation (voir paragraphe correspondant à la gestion du compartiment congélateur).

Activation/désactivation du mode DEMO:

Pour une démonstration de fonctionnement de l'afficheur, appareil éteint, vous pouvez activer le mode DEMO.

Activation:

- positionnez le bouton températures du freezer sur 0;
- appuyez sur les deux touches "Select" et "Mode" pendant 5 secondes environ, jusqu'à ce qu'un signal sonore retentisse et que "OFF" et "OFF" se mettent à clignoter sur l'afficheur; ces derniers continueront à clignoter pendant toute la durée d'activation de la fonction DEMO.

Désactivation:

- positionnez le bouton températures du freezer sur 0;
- appuyez sur les deux touches "Select" et "Mode" pendant 5 secondes environ, jusqu'à ce qu'un signal sonore retentisse et que "OFF" et "OFF" cessent de clignoter sur l'afficheur.

Fonction holiday

Si vous partez en vacances, pas besoin d'éteindre votre appareil car il est équipé d'une fonction spéciale qui permet, avec une faible consommation d'électricité, de maintenir une température d'environ 15°C dans le compartiment réfrigérateur (pour protéger de la chaleur vos produits de beauté et de maquillage); réglez dans ce cas la température du congélateur sur une valeur minimale, indispensable à la conservation des aliments.

Pour profiter à plein de votre réfrigérateur

- Pour régler la température, utilisez le bouton FONCTIONNEMENT REFRIGERATEUR (voir Description).
- Appuyez sur la touche SUPER COOL (refroidissement rapide) pour faire baisser la température rapidement, par exemple quand vous remplissez le compartiment après avoir fait de grosses provisions. Cette fonction se désactive automatiquement une fois le temps écoulé.
- N'introduisez que des aliments froids ou à peine tièdes, jamais chauds (voir Précautions et conseils).
- Les aliments cuits contrairement à ce que l'on croit ne se conservent pas plus longtemps que les aliments crus.
- N'introduisez pas de récipients non fermés contenant des liquides : ces derniers entraîneraient une augmentation de l'humidité et la formation d'eau condensée.

Pour profiter à plein de votre congélateur

- Pour régler la température, utilisez le bouton FONCTIONNEMENT CONGELATEUR et ON/OFF APPAREIL (voir Description).
- Ne recongelez pas des aliments décongelés ou en cours de décongélation; il faut les faire cuire et les consommer (dans les 24 heures).
- Les aliments frais à congeler ne doivent pas être placés au contact d'aliments déjà congelés; il faut les stocker dans le compartiment supérieur CONGELATION et CONSERVATION où la température qui descend au-dessous de -18°C garantit une vitesse de congélation adéquate.
- Ne stockez pas dans votre congélateur des bouteilles en verre contenant des liquides, bouchées ou fermées hermétiquement, elles pourraient se briser.
- La quantité journalière maximale d'aliments pouvant être congelée est indiquée sur l'étiquette des caractéristiques, placée dans le compartiment réfrigérateur en bas à gauche (exemple : 4 Kg/24h).
- Pour congeler (si le congélateur est déjà en service):
 - Pour de petites quantités, inférieures à la charge maximum indiquée sur l'étiquette (placée en bas à gauche, à côté du bac à légumes), activez sur l'afficheur la fonction SUPER FREEZE en mode "24 heures" et introduisez les aliments à congeler. Pour activer la fonction, appuyez sur la touche MODE autant de fois qu'il faut jusqu'à ce que le symbole correspondant à SUPER FREEZE commence à clignoter, appuyez ensuite sur la touche SELECT pour activer la fonction. Au bout de 24 heures ou dès que les températures optimales ont été atteintes, la fonction congélation rapide se désactive automatiquement.
 - Pour de grosses quantités (jusqu'à la charge maximum indiquée sur l'étiquette placée en bas à gauche, à côté du bac à légumes) activez sur l'afficheur la fonction SUPER FREEZE en mode "48 heures". Pour activer la fonction, appuyez sur la touche MODE autant de fois qu'il faut jusqu'à ce que le symbole correspondant à SUPER FREEZE commence à clignoter, appuyez ensuite pendant plus de trois secondes de suite sur la touche SELECT pour activer la fonction (le symbole SUPER FREEZE commence à clignoter lentement). Au bout de 24 heures le symbole cesse de clignoter et passe au fixe ; introduisez alors les aliments à congeler. Au bout de 24 autres heures, la fonction se désactive automatiquement.

- Pour gagner de la place à l'intérieur du compartiment congélation, vous pouvez enlever les tiroirs (sauf le tiroir du bas et celui de la COOL CARE ZONE à température variable si votre appareil en est équipé) et stocker vos aliments directement sur les plaques évaporantes.

! pour éviter d'empêcher la circulation de l'air à l'intérieur du congélateur, nous recommandons de ne pas boucher avec des aliments ou des récipients les trous d'aération

! Evitez d'ouvrir la porte pendant la phase de congélation.

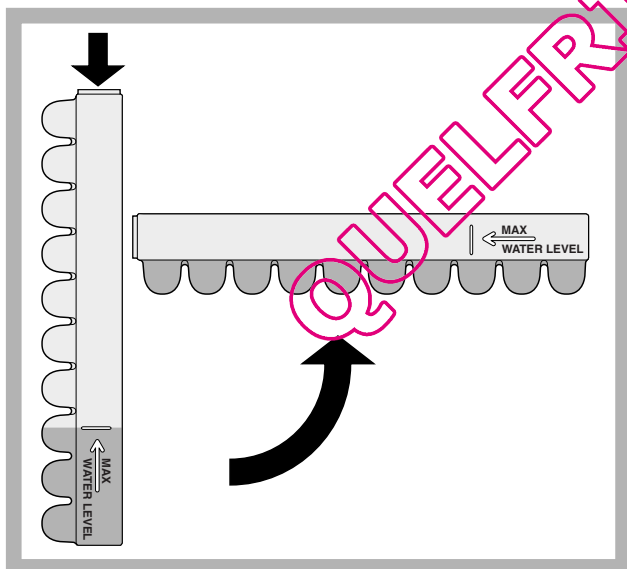
! En cas de coupure de courant ou de panne, n'ouvrez pas la porte du congélateur : les produits surgelés et congelés se conserveront ainsi sans problème pendant 9 - 14 heures environ.

www.superfrigo.com

Bac à **GLAÇONS**.

Placés dans la partie supérieure des tiroirs du compartiment freezer, ils sont plus ergonomiques et garantissent davantage de propreté: en effet, les glaçons ne touchent plus aux aliments stockés dans le freezer; de plus, fini l'eau qui dégouline lorsque vous rangez votre bac (un couvercle est fourni pour boucher le récipient après l'avoir rempli).

1. Pour sortir le bac, poussez-le vers le haut . Vérifiez que le bac est bien vide avant de le remplir en introduisant l'eau par l'ouverture prévue.
2. Attention à ne pas dépasser le niveau indiqué (MAX WATER LEVEL). Une trop grande quantité d'eau gêne la sortie des glaçons (si celase produit, attendez que la glace fonde et videz le bac).
3. Faites pivoter le bac de 90° : l'eau envahit les cavités selon le principe des vases communicants (voir figure).
4. Bouchez l'ouverture à l'aide du couvercle fourni, remettez le bac à sa place.
5. Une fois que la glace s'est formée (il faut compter au moins 8 heures) tapez le bac contre une surface dure et mouillez-le à l'extérieur pour détacher les glaçons que vous ferez sortir par l'ouverture prévue.



ICE PARTY: pour amener une bouteille de mousseux ou de champagne à sa température idéale.

Mettez la bouteille que vous avez placée dans le rafraîchisseur déjà congelé dans le compartiment

CONGELATION et CONSERVATION et sélectionnez la fonction sur l'afficheur.

Sortez la bouteille dès que le signal retentit.

Servez votre bouteille dans son rafraîchisseur pour la garder au frais.

Mise hors tension

Pendant les opérations de nettoyage et d'entretien, débranchez l'appareil du réseau d'alimentation:

1. amenez le bouton FONCTIONNEMENT CONGELATEUR et ON/OFF APPAREIL sur Off;
2. débranchez la fiche de la prise de courant.

! Si cette procédure n'est pas respectée, l'alarme peut se déclencher : ceci ne dénote pas une anomalie. Pour rétablir le fonctionnement correct de l'appareil, il suffit d'amener le bouton FONCTIONNEMENT CONGELATEUR et ON/OFF APPAREIL sur la valeur souhaitée. Pour isoler l'appareil, procédez comme indiqué aux points 1 et 2.

Nettoyage de l'appareil

- Nettoyez l'extérieur, l'intérieur et les joints en caoutchouc à l'aide d'une éponge imbibée d'eau tiède additionnée de bicarbonate de soude ou de savon neutre. N'utilisez pas de solvants, de produits abrasifs, d'eau de Javel ou d'ammoniaque.
- mettez tremper les accessoires amovibles dans de l'eau chaude additionnée de savon ou de liquide vaisselle. Rincez-les et essuyez-les soigneusement.

Contre la formation de moisissures et de mauvaises odeurs

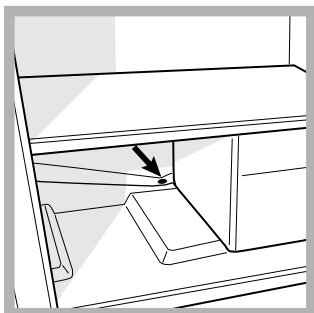
- Cet appareil est fabriqué dans des matériaux hygiéniques qui ne transmettent pas d'odeur. Pour sauvegarder cette caractéristique, veillez à bien emballer et couvrir vos aliments. Vous éviterez par la même occasion la formation de taches.
- Si vous devez laisser votre appareil éteint pendant une période de temps prolongée, nettoyez-le bien l'intérieur et laissez les portes ouvertes.

Dégivrage de l'appareil

! Conformez-vous aux instructions suivantes. Ne pas utiliser d'objets pointus et coupants pour dégivrer l'appareil, ils risqueraient d'endommager irréparablement le circuit réfrigérant.

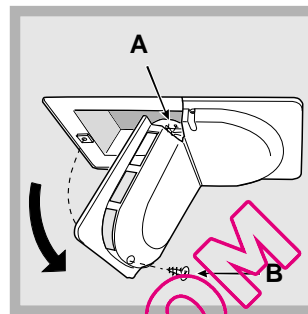
Dégivrage du compartiment réfrigérateur

Le réfrigérateur est muni d'un système de dégivrage automatique: l'eau est acheminée vers la paroi arrière par un trou d'évacuation (voir figure) où la chaleur produite par le compresseur la fait évaporer. Il vous suffit de nettoyer périodiquement le trou d'évacuation pour permettre à l'eau de s'écouler normalement.



Remplacement de l'ampoule d'éclairage

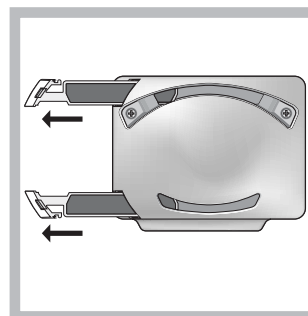
Pour remplacer l'ampoule d'éclairage du compartiment réfrigérateur, débranchez la fiche de la prise de courant. Suivez les indications fournies ci-dessous. Pour remplacer l'ampoule (A) dévissez la vis de fixation (B) située dans la partie arrière du couvercle de protection de la lampe, comme indiqué (voir figure). Remplacez-la par une semblable dont la puissance ne dépasse pas 15 W.



PURE WIND PLUS

Entretien des filtres

Introduire la pointe d'un petit tournevis à tête plate dans les fentes de la partie gauche de l'enveloppe des filtres (voir illustrations) pour les décrocher. Laver à intervalles réguliers (tous les 12-18 mois) les filtres à l'eau courante avec un détergent neutre pour éliminer tout dépôt résiduel. Laisser sécher soigneusement avant de remettre les filtres en place. Si les filtres ne sont pas extractibles, ou s'il est particulièrement difficile de les démonter, contacter le service d'assistance technique.



Précautions et conseils

F

! L'appareil a été conçu et fabriqué conformément aux normes internationales de sécurité. Ces conseils sont fournis pour des raisons de sécurité et doivent être lus attentivement.



Cet appareil est conforme aux Directives Communautaires suivantes :
- 73/23/CEE du 19/02/73 (Basse Tension) et modifications suivantes;
- 89/336/CEE du 03/05/89 (Compatibilité Electromagnétique) et modifications suivantes;
- 2002/96/CE..



Sécurité générale

- Cet appareil a été conçu pour un usage familial, de type non professionnel.
- Cet appareil qui sert à conserver et à congeler des aliments ne doit être utilisé que par des adultes conformément aux instructions du mode d'emploi.
- Cet appareil ne doit pas être installé en extérieur, même dans un endroit à l'abri, il est en effet très dangereux de le laisser exposé à la pluie et aux orages.
- Ne touchez pas à l'appareil pieds nus ou si vos mains ou pieds sont mouillés ou humides.
- Ne touchez pas aux parties refroidissantes: vous pourriez vous brûler ou vous blesser.
- Pour débrancher la fiche de la prise de courant, sortez la fiche, ne tirez surtout pas sur le câble.
- Avant d'effectuer toute opération de nettoyage ou d'entretien, débranchez la fiche de la prise de courant. Il ne suffit pas de placer le bouton de REGLAGE DE LA TEMPERATURE sur Off (appareil éteint) pour éliminer tout contact électrique.
- En cas de panne, n'essayez en aucun cas d'accéder aux mécanismes internes pour tenter de réparer l'appareil.
- Ne pas utiliser, à l'intérieur des compartiments de conservation pour aliments congelés, d'ustensiles pointus et coupants ou d'appareils électriques d'un type autre que celui recommandé par le fabricant.
- Ne pas porter à la bouche des glaçons à peine sortis du congélateur.
- Ne permettez pas aux enfants de jouer avec l'appareil. Il ne faut en aucun cas qu'ils s'asseyent sur les tiroirs ou qu'ils s'accrochent à la porte.
- Les emballages ne sont pas des jouets pour enfants.

Mise au rebut

- Mise au rebut du matériel d'emballage : conformez-vous aux réglementations locales, les emballages pourront ainsi être recyclés.
- La Directive Européenne 2002/96/EC sur les Déchets des Equipements Electriques et Electroniques (DEEE), exige que les appareils ménagers usagés ne soient pas jetés dans le flux normal des déchets municipaux. Les appareils usagés doivent être collectés séparément afin d'optimiser le taux de récupération et le recyclage des matériaux qui les composent et réduire l'impact sur la santé humaine et l'environnement. Le symbole de la "poubelle barrée" est apposée sur tous les produits pour rappeler les obligations de collecte séparée. Les consommateurs devront contacter les autorités locales ou leur revendeur concernant la démarche à suivre pour l'enlèvement de leur vieil appareil.

Economies et respect de l'environnement

- Installez votre appareil dans un endroit frais et bien aéré, protégez-le contre l'exposition directe aux rayons du soleil et ne le placez pas près de sources de chaleur.
- Pour introduire ou sortir les aliments, n'ouvrez les portes de l'appareil que le temps strictement nécessaire. Chaque ouverture de porte cause une considérable dépense d'énergie.
- Ne chargez pas trop votre appareil: pour une bonne conservation des aliments, le froid doit pouvoir circuler librement. Si la circulation est entravée, le compresseur travaillera en permanence.
- N'introduisez pas d'aliments chauds : ces derniers font monter la température intérieure ce qui oblige le compresseur à travailler beaucoup plus en gaspillant un tas d'électricité.
- Dégivrez l'appareil dès que de la glace se dépose (*voir Entretien*); une couche de glace trop épaisse gêne considérablement la cession de froid aux aliments et augmente la consommation d'électricité.
- Gardez toujours les joints propres et en bon état pour qu'ils adhèrent bien aux portes et ne laissent pas le froid s'échapper (*voir Entretien*).

Il peut arriver que l'appareil ne fonctionne pas. Avant de téléphoner au service de dépannage (*voir Assistance*), contrôlez s'il ne s'agit pas d'un problème facile à résoudre à l'aide de la liste suivante.

F

Anomalies:

L'afficheur est éteint.

Le moteur ne démarre pas.

Le réfrigérateur et le congélateur refroidissent peu.

Les aliments gèlent à l'intérieur du réfrigérateur.

Le moteur est branché en permanence.

L'appareil est très bruyant.

Il y a de l'eau dans le fond du réfrigérateur.

Alarme porte ouverte

Alarme réchauffement anormal du freezer

Causes / Solution possibles:

- La fiche n'est pas branchée dans la prise de courant ou pas assez enfoncée pour qu'il y ait contact ou bien il y a une coupure de courant.
- L'appareil est équipé d'un système protège-moteur (*Voir Mise en marche et utilisation*).
- Les portes ne ferment pas bien ou les joints sont abîmés.
- Ouverture trop fréquente des portes.
- La position du bouton de REGLAGE DE LA TEMPERATURE n'est pas correcte
- Le réfrigérateur et le congélateur sont excessivement remplis.
- La position du bouton de REGLAGE DE LA TEMPERATURE n'est pas correcte
- Les aliments touchent à la paroi arrière.
- les fonctions SUPER COOL et/ou SUPER FREEZE et/ou ICE PARTY ne sont pas par hasard activées.
- les portes sont bien fermées ou si elles sont restées ouvertes trop longtemps
- La température à l'extérieur est très élevée.
- Le gaz réfrigérant interne produit un léger bruit même quand le compresseur est à l'arrêt: il ne s'agit pas d'un défaut, c'est tout à fait normal.
- Le trou d'évacuation de l'eau est bouché (*voir Entretien*).

Si la porte du réfrigérateur reste ouverte pendant plus de deux minutes, l'éclairage intérieur commence à clignoter; au bout de quelques secondes un signal acoustique retentit, ce dernier cesse dès que vous fermez la porte ou que vous appuyez sur la touche SELECT. Si la porte reste ouverte pendant plus de 4 minutes, l'éclairage commence à clignoter plus rapidement.

1. Pour signaler un réchauffement excessif du freezer (ex.: panne de courant momentanée), un signal acoustique retentit et un message apparaît sur l'afficheur (**A1**) pour signaler un réchauffement dangereux. Pour ne pas faire recongeler les aliments, le freezer maintient une température d'environ 0°C pour vous permettre de les consommer dans les 24 heures ou de les recongeler après cuisson. Pour faire cesser le signal acoustique, appuyez sur la touche SELECT. Pour revenir à un fonctionnement normal et effacer les message sur l'afficheur, éteignez puis rallumez l'appareil à l'aide du bouton FONCTIONNEMENT CONGELATEUR et ON/OFF APPAREIL.
2. Si la température continue à grimper et atteint des valeurs trop élevées, le signal acoustique retentit à nouveau et un autre message apparaît sur l'afficheur (**A2**) pour signaler un réchauffement excessif. Nous vous conseillons de contrôler l'état des aliments, il se pourrait qu'il faille les jeter. De toute manière, les aliments ne peuvent pas être recongelés à moins que vous ne les fassiez cuire avant. Pour ne pas faire recongeler les aliments, le freezer maintient une température d'environ 0°C. Pour faire cesser le signal acoustique, appuyez sur la touche SELECT. Pour revenir à un fonctionnement normal et effacer les message sur l'afficheur, éteignez puis rallumez l'appareil à l'aide du bouton FONCTIONNEMENT CONGELATEUR et ON/OFF APPAREIL.

F


Avant de contacter le centre d'Assistance :

- Vérifiez si vous pouvez résoudre l'anomalie vous-même (*voir Anomalies et Remèdes*).
- Si, malgré tous ces contrôles, l'appareil ne fonctionne toujours pas et l'inconvénient persiste, faites appel au service après-vente le plus proche de chez vous.

Signalez :

- le type d'anomalie
- le modèle de l'appareil (Mod.)
- le numéro de série (S/N)

Vous trouverez tous ces renseignements sur l'étiquette signalétique placée dans le compartiment réfrigérateur en bas à gauche.

modèle				numéro de série			
Mod. RG 2330		TI	Cod. 93139180000		S/N 704211801		
240 V	Hz	150 W	W	Fuse	A	Max 15	
Total	340	75			Freez. Capac	Class	
Gross Bruto Brut		Gross Bruto Brut	Net Util Utilite	Gross Bruto Brut	Poder de Cong kg/24 h	Classe N	
Compr. Syst.	R 134 a	Test	Pressure HIGH-235				
Kompr.	kg 0,090	P.S.-I.	LOW 140				
Made in Italy 13918							

Ne faites jamais appel à des techniciens non agréés et refusez toujours des pièces détachées non originales.

QUELFRIGO.COM

Gebruichsanleitungen

KÜHL-/GEFRIERKOMBİ

DE

I

Italiano, 1

GB

English, 13

F

Français, 25

DE

Deutsch, 37

E

Espanol, 49

PT

Portuges, 61

BCB 313 AVEI FF

Inhaltsverzeichnis

Installation, 38

Aufstellort und elektrischer Anschluss

Beschreibung Ihres Gerätes, 39-40

Geräteansicht

Bedienblende

Inbetriebsetzung und Gebrauch, 41-42-43-44

Einschalten Ihres Gerätes

So bediene ich das Display

Optimaler Gebrauch des Kühlschranks

Optimaler Gebrauch des Gefrierfachs

Wartung und Pflege, 45

Abschalten Ihres Gerätes vom Stromnetz

Reinigung Ihres Gerätes

Vermeidung von Schimmelpilz- und Geruchsbildung

Abtauen Ihres Gerätes

Lampenaustausch

PURE WIND PLUS. Wartung der Filter

Vorsichtsmaßnahmen und Hinweise, 46

Allgemeine Sicherheit

Entsorgung

Energie sparen und Umwelt schonen

Störungen und Abhilfe, 47

Kundendienst, 48

 **Hotpoint**

ARISTON



Installation

DE

! Es ist äußerst wichtig, diese Bedienungsanleitung sorgfältig aufzubewahren, um sie jederzeit zu Rate ziehen zu können. Sorgen Sie dafür, dass sie im Falle eines Umzugs oder Übergabe an einen anderen Benutzer das Gerät stets begleitet, damit auch der Nachbesitzer die Möglichkeit hat, diese zu Rate zu ziehen.

! Lesen Sie bitte folgende Hinweise aufmerksam durch, sie liefern wichtige Informationen hinsichtlich der Installation, dem Gebrauch und der Sicherheit.

Aufstellort und elektrischer Anschluss

Aufstellort

1. Stellen Sie das Gerät in einem gut belüfteten und trockenen Raum auf.
2. Die hinteren Belüftungsöffnungen dürfen nicht zugestellt bzw. abgedeckt werden: Kompressor und Kondensator geben Wärme ab und benötigen eine gute Belüftung um optimal zu arbeiten und den Stromverbrauch nicht unnötig zu erhöhen
3. Stellen Sie das Gerät fern von Wärmequellen auf (Sonnenlicht, Elektroherd).

Elektrischer Anschluss

Warten Sie nach dem Transport etwa 3 Stunden, bevor Sie das Gerät an das Elektronetz anschließen. Vor Einfügen des Steckers in die Steckdose ist sicherzustellen, dass

- die Steckdose über eine normgerechte Erdung verfügt;
- die Steckdose die auf dem Typenschild (befindlich im Kühlschrank unten links) angegebene max. Leistungsaufnahme des Gerätes trägt (z.B. 150 W);
- die Netzspannung der auf dem Typenschild (befindlich in der Kühlzone unten links) angegebenen Werten entspricht z.B. 220-240 V);
- die Steckdose mit dem Netzstecker übereinstimmt. Sollte dies nicht der Fall sein, dann lassen Sie den Stecker durch autorisiertes Fachpersonal (*siehe Kundendienst*) austauschen; verwenden Sie auf keinen Fall Verlängerungen oder Vielfachsteckdosen.

! Netzkabel und Stecker müssen bei installiertem Gerät leicht zugänglich sein.

! Das Netzkabel darf nicht gebogen bzw. eingeklemmt werden.

! Das Kabel muss regelmäßig kontrolliert werden und darf nur durch autorisiertes Fachpersonal ausgetauscht werden (siehe Kundendienst).

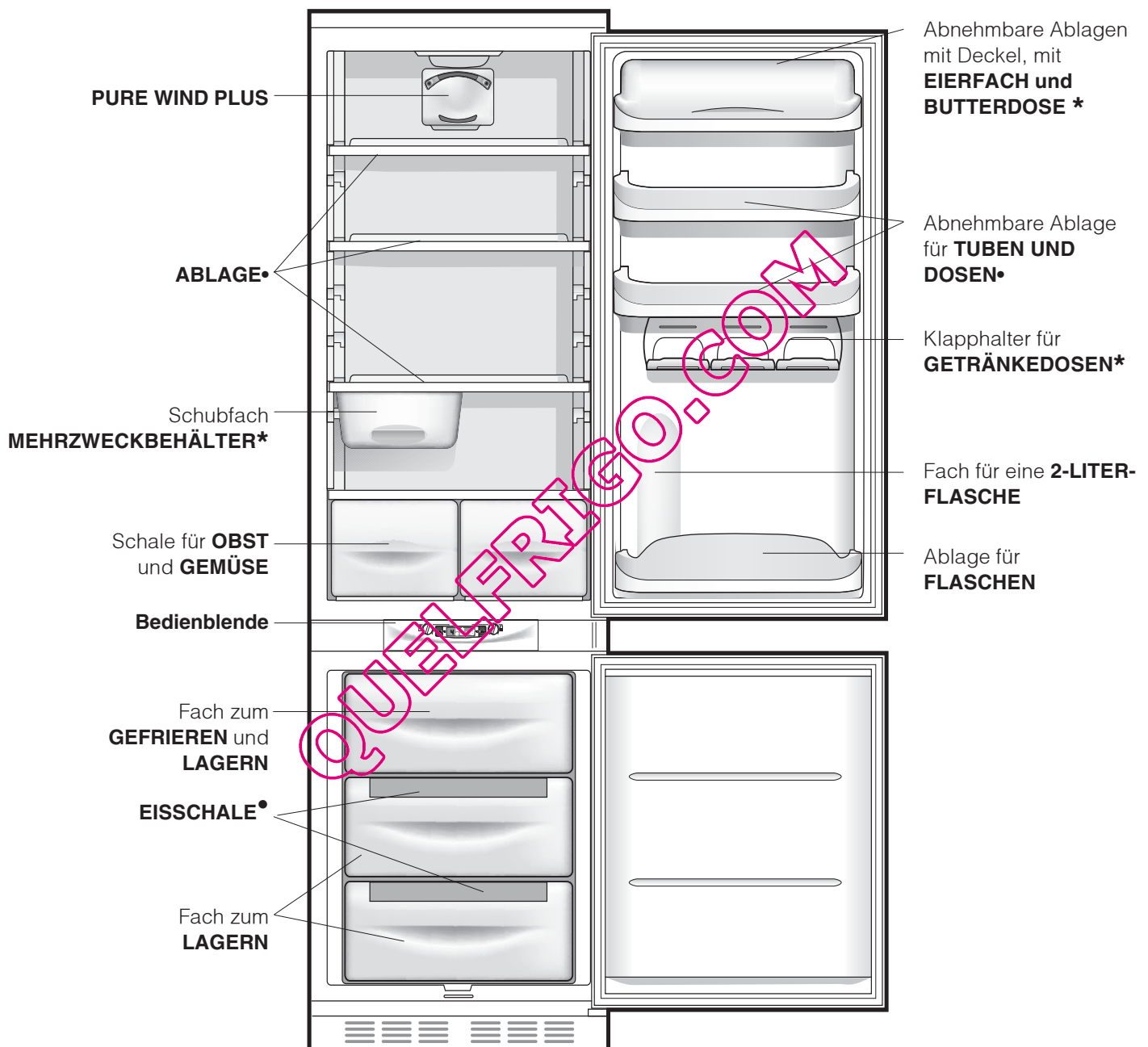
! Der Hersteller lehnt jede Verantwortung ab, falls diese Vorschriften nicht eingehalten werden sollten.

Beschreibung Ihres Gerätes

Geräteansicht

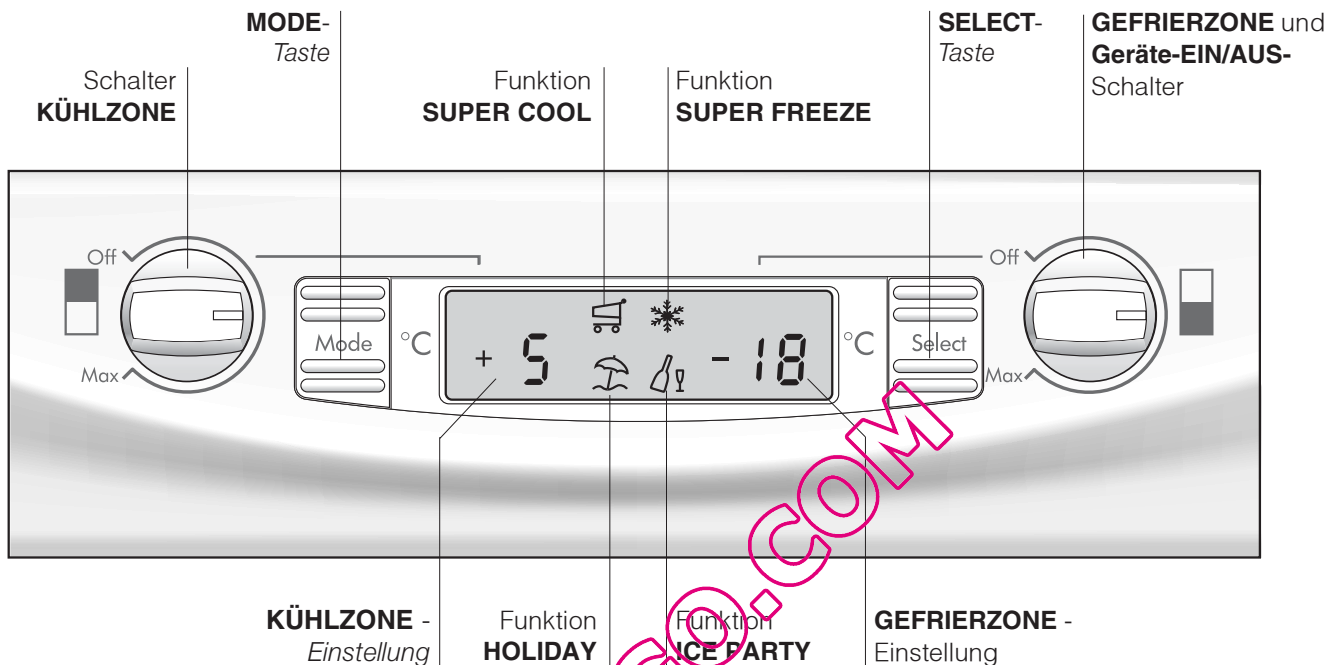
DE

Die Gebrauchsanleitungen gelten für mehrere Gerätemodelle. Demnach ist es möglich, dass die Abbildung Details enthält, über die Ihr Gerät nicht verfügt. Die Beschreibung weiterer Komponenten ersehen Sie auf nachfolgender Seite.



- Unterschiedliche Anzahl und Platzierung.
- * Nicht bei allen Modellen.

Bedienblende



- KÜHLZONE-Schalter**
 Mittels dieser Taste wird die Kühlzone ein- bzw. ausgeschaltet, und ermöglicht außerdem die Einstellung der entsprechenden Betriebstemperaturen.
- MODE-Taste**
 Über diese erhalten Sie Zugriff auf die einzelnen Einstellungen/Funktionen innerhalb des Displays, und ermöglicht außerdem das Ausschalten der Alarmsignale.
- KÜHLZONE-Einstellung**
 Anzeige der eingestellten Kühlzonen-Temperatur, sowie OFF-Anzeige (Schrift OFF eingblendet), bei ausgeschalteter Kühlzone.
- Funktion SUPER COOL**
 Auf diesem Display ist ersichtlich, ob die Funktion SUPER COOL (rasches Kühlen der Kühlzone) ausgeschaltet, gewählt oder aktiviert wurde.
- Funktion HOLIDAY**
 Auf diesem Display ist ersichtlich, ob die Funktion HOLIDAY (optimale Temperatur bei Mindestverbrauch im Falle einer längeren Abwesenheit) ausgeschaltet, gewählt oder aktiviert wurde.
- Funktion SUPER FREEZE**
 Auf diesem Display ist ersichtlich, ob die Funktion SUPER FREEZE (Schockfrieren) ausgeschaltet, gewählt oder aktiviert wurde.
- Funktion ICE PARTY**
 Auf diesem Display ist ersichtlich, ob die Funktion ICE PARTY (äußerst rasches Kühlen einer warmen Flasche, die zur Erhaltung der Kühltemperatur in dem entsprechenden Kübel auch auf den Tisch gebracht werden kann) ausgeschaltet, gewählt oder aktiviert wurde.
- GEFRIERZONE -Einstellung**
 Anzeige der eingestellten Kühlzonen-Temperatur, sowie OFF-Anzeige (Schrift OFF eingblendet), bei ausgeschalteter Kühlzone.
- SELECT-Taste**
 Über diese können Sie die einzelnen Funktionen Wählen/Löschen sowie Alarmsignale ausschalten.
- GEFRIERZONE und Geräte-EIN/AUS-Schalter**
 Mittels dieser Taste wird das gesamte Gerät (die Kühl- und die Gefrierzone) ein- bzw. ausgeschaltet, und ermöglicht außerdem die Einstellung der Gefrierzonentemperatur.

Inbetriebsetzung Ihres Gerätes

! Bevor Sie Ihr Gerät in Betrieb setzen, beachten Sie bitte aufmerksam die Installationshinweise (siehe Installation).

! Bevor Sie das Gerät anschließen, müssen die Fächer und das Zubehör gründlich mit lauwarmem Wasser und Bikarbonat gereinigt werden.

! Das Gerät ist mit einem Motorschutzkontrollsystem ausgerüstet, aufgrund dessen der Kompressor erst 8 Minuten nach Einschalten startet. Dies geschieht auch nach jeder Stromunterbrechung bzw. nach jedem Stromausfall. (blackout).

Vergewissern Sie sich nach Einstecken des Steckers in die Steckdose, dass das Display eingeschaltet ist. (der GEFRIERZONE und Geräte-EIN/AUS-Schalter darf nicht auf Off geschaltet sein).

Gefrierzone

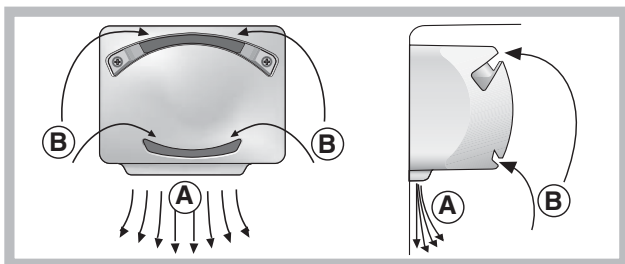
Bei Einschalten des Gerätes (durch Drehen des GEFRIERZONE und Geräte-EIN/AUS-Schalter bis auf die für die Gefrierzone gewünschte Betriebstemperatur), empfiehlt es sich, sofort auch die Funktion SUPER FREEZE einzuschalten, um das Abkühlen des Fachs zu beschleunigen. Nach Erreichen der optimalen Temperatur schaltet sich die Funktion automatisch ab. Das Gefriergut kann nun eingeräumt werden.

Kühlzone

Bei Einschalten der Kühlzone (durch Drehen des Schalters "A" bis auf die für die Kühlzone gewünschte Temperatur) empfiehlt es sich, sofort auch die Funktion SUPER COOL einzuschalten, um das Abkühlen des Fachs zu beschleunigen. Nach Ablauf einiger Stunden können die Speisen in den Kühlschrank eingeräumt werden.

PURE WIND PLUS

Ist Ihr Gerät mit diesem System ausgestattet, befindet sich an der Rückwand der Kühlzone die entsprechende Vorrichtung (siehe Abbildung).

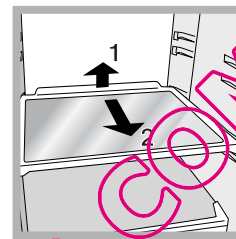


Das PURE WIND PLUS-System gewährleistet eine optimale Konservierung der Lebensmittel, da dank dieses Systems nach einem Öffnen der Tür die korrekte Temperatur äußerst schnell wieder hergestellt

und gleichmäßig verteilt wird: Die durch das Gebläse ausgestoßene Luft (A) erkaltet durch den Kontakt mit der kalten Geräterückwand, die Warmluft (B) dagegen wird aufgenommen (siehe Abbildung).

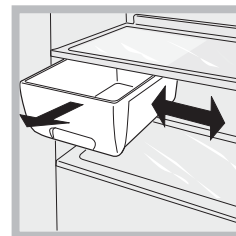
Die Produkte „Pure Wind Plus“ sind mit einem Filter ausgestattet, der es, dank einer besonderen Zusammensetzung mit Silberionen, ermöglicht, Bakterienbildung um 70% sowie Geruchsbildung im Innern der Kühlzelle zu verringern, wodurch eine bessere Aufbewahrung der Lebensmittel gewährleistet wird.

Die Küchenwand ist mit Reif bedeckt, oder es bilden sich Wassertropfen, je nach dem, ob der Kompressor in Funktion ist oder nicht.



ABLAGEN: glattflächig oder in Gitterform.

Sie können herausgezogen und dank entsprechender Führungen (siehe Abbildung), höhenverstellt werden, um auch große Behältnisse unterbringen zu können. Zur Höhenverstellung ist es nicht erforderlich, die Ablage ganz herauszuziehen.



Schubfach

MEHRZWECKBEHÄLTNER:

Zur längeren Lagerung unterschiedlichster Lebensmittel (z.B. Wurstwaren), unangenehme Geruchsbildung im Kühlschrank wird so vermieden.

So bediene ich das Display

Einstellung der Temperaturen

Ist das Fach, dessen Temperatur eingestellt werden soll, ausgeschaltet, wird auf dem entsprechenden Display (KÜHLZONE -Einstellung und GEFRIERZONE -Einstellung) die Anzeige OFF eingeblendet. Ist das Fach jedoch eingeschaltet, erscheint die soeben eingestellte Temperatur. Um diese zu ändern, drehen Sie den Schalterknopf der entsprechenden Zone (Schalter KÜHLZONE und GEFRIERZONE und Geräte-EIN/AUS-Schalter) auf die gewünschte Temperatur. Die für die Kühlzone einstellbaren Temperaturen reichen von +2°C bis +8°C, die für die Gefrierzone einstellbaren Temperaturen von -18°C a -26°C. Das Herauf- bzw. Herabsetzen einer Temperatur ist jeweils um nur 1°C möglich.

Wurde die Funktion HOLIDAY aktiviert, sind Temperatureinstellungen nicht möglich. Das Gerät schaltet automatisch auf die der jeweiligen Situation entsprechende, optimale Einstellung. +12°C für die Kühlzone (wenn aktiviert) und -18°C für die Gefrierzone.

Erläuterungen zu den Funktionen



Funktionssymbol für normale Betriebsweise.



Gewählte Funktion (Umrandung eingeschaltet).



Gewählte Funktion (Umrandung eingeschaltet).

Einschalten/Ausschalten der Funktionen

Drücken Sie die Taste Mode so oft, bis in dem entsprechenden Feld das Symbol der entsprechenden Funktion blinkt. Dies bedeutet, dass die Funktion gewählt wurde und demnach eingeschaltet bzw. ausgeschaltet werden kann. Schalten Sie diese nun über die Taste SELECT ein oder aus.

ANMERKUNG: Wird die Einstellung nicht innerhalb fünf Sekunden nach der letzten Displayeingabe mittels der Taste SELECT bestätigt, schaltet das Display auf die vorher eingestellte Funktion zurück, als Zeichen dafür, dass keine neue Funktion eingestellt wurde.

Die Funktion SUPER COOL hängt von der Kühlzone ab. Ist diese ausgeschaltet, sind Einstellungen bzw. Änderungen an dieser Funktion nicht möglich. Andere Funktionen sehen eine Betriebsweise vor, die Konflikte hervorrufen könnte (zum Beispiel wenn zur gleichen Zeit die Funktionen HOLIDAY und SUPER FREEZE

aktiviert werden), in diesem Falle hilft Ihnen die bereits vorbestimmte Priorität bei der Handhabung des Geräts. Die Funktion SUPER FREEZE sieht zwei Aktivierungsmodalitäten vor (siehe Abschnitt Gefrierzone).

Aktivierung/Deaktivierung der DEMO-Modalität:

Soll bei ausgeschaltetem Gerät die Display-Funktionsweise nachgewiesen werden, kann dies durch Aktivierung der Modalität DEMO erfolgen.

Aktivierung:

- Stellen Sie den GEFRIERZONE und Geräte-EIN/AUS-Schalter auf Off;
- halten Sie die beiden Tasten "Select" und "Mode" für ca. 5 Sekunden gedrückt, bis Sie ein Tonsignal vernehmen und die beiden Display-Schriftanzeigen "OFF" und "OFF" blinken; diese Schriftanzeigen blinken für die gesamte Zeit der DEMO-Aktivierung.

Deaktivierung:

- Stellen Sie den GEFRIERZONE und Geräte-EIN/AUS-Schalter auf 0;
- halten Sie die beiden Tasten "Select" und "Mode" für ca. 5 Sekunden gedrückt, bis Sie ein Tonsignal vernehmen und die beiden Display-Blinkanzeigen "OFF" und "OFF" erlöschen.

Funktion Holiday

Während Ihrer Ferienzeit ist es nicht erforderlich, das Gerät abzuschalten. Es ist mit einer Funktion ausgestattet, die es ermöglicht, bei niedrigstem Stromverbrauch eine Kühlzonen temperatur von ungefähr +15°C zu halten (praktisch auch zur Aufbewahrung Ihrer Kosmetik und Schminksachen), die Gefrierzone läuft auf der zur Konservierung des Gefrierguts erforderlichen Minimumeinstellung weiter. Aktivierung der Funktion (*siehe So bediene ich das Display*)

Optimaler Gebrauch der Kühlzone

- Stellen Sie über den Schalter KÜHLZONE die Temperatur ein (*siehe Beschreibung*).
- Drücken Sie die Taste SUPER COOL (Schnellkühlen), um die Temperatur kurzfristig herabzusetzen, z.B. wenn die Kühlzone nach einem Großeinkauf besonders gefüllt wird. Die Funktion wird nach Erreichen der optimalen Betriebsbedingungen automatisch wieder ausgeschaltet.
- Legen Sie nur abgekühlte, höchstensfalls lauwarme, niemals heiße Speisen ein (*siehe Vorsichtsmaßregeln und Hinweise*).
- Bitte beachten Sie, dass gekochte Speisen nicht länger halten als rohe Speisen.
- Bewahren Sie keine Flüssigkeiten in offenen Behältern auf: sie würden die Feuchtigkeit erhöhen und demzufolge Kondensbildung verursachen.

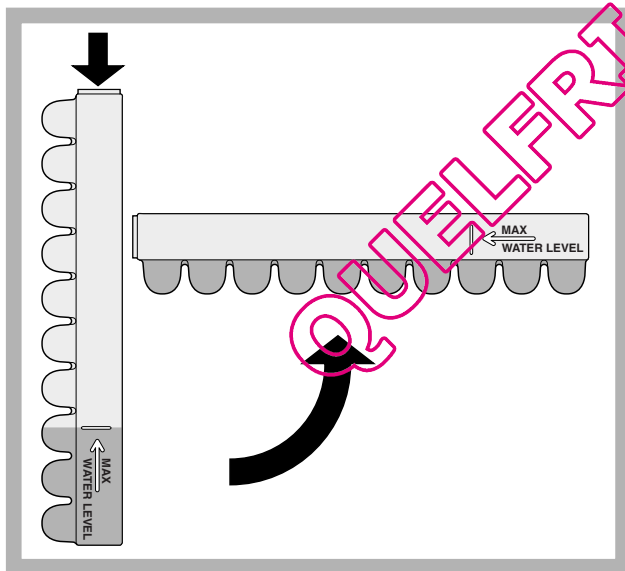
Optimaler Gebrauch des Gefrierfachs

- Stellen Sie über den Schalter GEFRIERZONE die Temperatur ein (*siehe Beschreibung*).
 - An- oder aufgetautes Gefriergut darf nicht wieder eingefroren werden. Solche Lebensmittel müssen zu einem Fertiggericht verarbeitet werden (innerhalb 24 Std.)
 - Bereits gefrorene Lebensmittel dürfen nicht mit den frisch einzufrierenden Lebensmitteln in Berührung kommen. Letztere müssen in der oberen Schale GEFRIEREN und LAGERN eingefroren werden. Dort sinkt die Temperatur unter -18°C , die Speisen werden demnach schnell und schonend eingefroren.
 - Lagern Sie in der Gefrierzone bitte keine hermetisch verschlossenen Glasflaschen mit Flüssigkeiten, beim Gefrieren könnten sie platzen.
 - Die Höchstmenge an Lebensmitteln, die täglich eingefroren werden kann, ist auf dem Typenschild (befindlich in der Kühlzone unten links) ersichtlich (Beispiel: Kg/24h 4).
 - Lebensmittel eingefrieren (Gefrierzone bereits in Betrieb):
 - Für kleine Mengen, die unter der auf dem Typenschild (unten links neben der Gemüseschale) angegebenen, maximalen Kapazität liegen, aktivieren Sie über das Display die Funktion SUPER FREEZE in der Betriebsart "24 Stunden", und räumen die einzufrierenden Nahrungsmittel ein. Um diese Funktion einzuschalten drücken Sie die Taste MODE so oft, bis das Symbol SUPER FREEZE blinkt, zur Aktivierung der Funktion drücken Sie dann die Taste SELECT. Nach Ablauf von 24 Stunden bzw. nach Erreichen der optimalen Temperatur schaltet sich die Superfrost-Funktion automatisch ab.
 - Sollen große Mengen eingefroren werden (Mengen bis zu der auf dem Typenschild links unten neben der Gemüseschale - angegebenen, maximalen Lademenge), aktivieren Sie über das Display die Funktion SUPER FREEZE in der Betriebsart "48 Stunden". Um diese Funktion einzuschalten drücken Sie die Taste MODE so oft, bis das Symbol SUPER FREEZE blinkt, halten Sie daraufhin die Taste SELECT für mehr als drei Sekunden gedrückt, um die Funktion zu aktivieren (das Symbol SUPER FREEZE blinkt dann langsam). Nach Ablauf von 24 Stunden schaltet das Symbol dieser Funktion von Blinkanzeige wieder auf Festanzeige zurück. Nun können die einzufrierenden Nahrungsmittel eingeräumt werden. Nach weiteren 24 Stunden schaltet sich die Funktion automatisch ab. Während des Einfrierens vermeiden Sie ein Öffnen des Gefrierteils.
 - Für mehr Platz in der Gefrierzone können Sie die Schalen herausnehmen (mit Ausnahme der untersten Schale sowie der Schale COOL CARE ZONE mit variabler Temperatur, sofern vorgesehen) und die Lebensmittel direkt auf die Verdunsterplatten legen.
- ! Um die Frischluftzirkulation im Innern des Gefrierschranks nicht zu behindern, sollten die Belüftungsöffnungen nicht durch Lebensmittel oder Behältnisse zugestellt werden
- ! Während des Schnellgefrierens sollte das Öffnen der Tür vermieden werden.
- ! Auch während eines Stromausfalls oder einer Störung sollte die Gefrierfachtür nicht geöffnet werden: Das Gefrier- bzw. Tiefkühlgut hält sich so unverändert für ungefähr 9-14 Stunden.

EISSCHALE.

Dank der Positionierung dieses Behälters oben an den Schalen der Gefrierzone ist größere Ergonomie und Sauberkeit gewährleistet: Die Berührung mit dem gelagerten Gefriergut wird vermieden, wie auch ein Verschütten von Wasser beim Füllen des Behälters (ein entsprechender Verschluss, mit dem die Öffnung nach Füllen verschlossen werden kann, wird mitgeliefert).

1. Ziehen Sie die Eiswürfelschale nach oben hin heraus
Vergewissern Sie sich, dass die Schale ganz leer ist und füllen Sie sie durch die entsprechende Öffnung.
2. Die angezeigte Füllmenge bitte nicht überschreiten (MAX WATER LEVEL). Zu viel Wasser behindert das Herausnehmen der Eiswürfel (in einem solchen Fall warten Sie, bis das Eis schmilzt und entleeren Sie die Schale).
3. Drehen Sie die Schale um 90°: das Wasser läuft in die einzelnen, durch kleine Adern verbundenen Formen (*siehe Abbildung*)
4. Schließen Sie die Öffnung mit dem mitgelieferten Deckel.
5. Die geformten Eiswürfel (Mindestzeit ca. 8 Std.) können durch leichtes Aufschlagen des Behälters auf eine harte Oberfläche gelöst werden, um sie dann durch die Öffnung herausrutschen zu lassen.



ICE PARTY: Hier kann eine Champagner- oder Sektflasche auf die korrekte Temperatur gebracht werden.

Geben Sie die Flasche in dem bereits tiefgekühlten Kübel ins Innere des Gefrierfachs GEFRIEREN und LAGERN und wählen Sie auf dem Display die

entsprechende Funktion.

Entnehmen Sie die Flasche wieder, wenn Ihnen das Ende des Kühlvorgangs angezeigt wird.

Den Kübel verwenden Sie dann direkt zum Servieren und Kalthalten der Flasche.

Abschalten Ihres Gerätes vom Stromnetz

Bei Reinigungs- und Wartungsmaßnahmen muss das Gerät vom Stromnetz getrennt werden:

1. Drehen Sie den GEFRIERZONE und Geräte-EIN/AUS-Schalter auf Off,
2. und ziehen Sie den Netzstecker aus der Steckdose.

! Wird dies nicht befolgt, ertönt das Warnsignal. Dieser Warnton ist kein Zeichen für eine eventuelle Störung. Um die normale Betriebsweise wieder herzustellen, drehen Sie den Schalter GEFRIERZONE auf den gewünschten Wert. Um das Gerät vom Stromnetz zu trennen, verfahren Sie gemäß der Punkte 1 und 2.

Reinigung Ihres Gerätes

- Das Gehäuse des Gerätes, außen und innen, sowie die Türdichtungen können mit einem mit Wasser und Bikarbonat oder einer milden Spüllauge getränkten Schwamm gereinigt werden. Vermeiden Sie Löse-, Scheuer-, Bleichmittel oder Ammoniak.
- Das Zubehör kann herausgenommen und in einer warmen Spüllauge gereinigt werden. Anschließend sorgfältig klarspülen und trockenreiben.

Vermeidung von Schimmelpilz- und Geruchsbildung

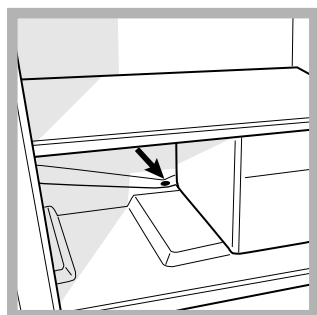
- Das Gerät wurde mit hygienischen Materialien gefertigt, die keine Gerüche übertragen. Um diese Eigenschaft nicht zu verlieren, sind die Lebensmittel stets gut verschlossen bzw. verpackt zu lagern. Hierdurch wird auch die Bildung von Flecken vermieden.
- Soll das Gerät für längere Zeit stillgelegt werden, reinigen Sie den Innenraum und lassen Sie die Gerätetür offenstehen.

Abtauen Ihres Gerätes

! Verfahren Sie hierzu wie nachstehend beschrieben. Verwenden Sie zum Abtauen des Gerätes bitte keine scharfen oder spitzen Gegenstände, die den Kühlkreis hoffungslos beschädigen könnten.

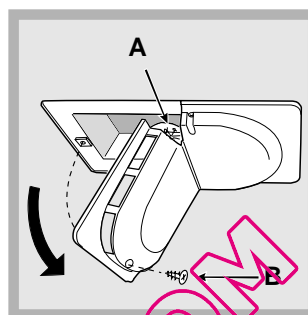
Abtauen des Kühlschranks

Der Kühlschrank taut automatisch ab: Das Tauwasser wird nach hinten durch eine kleine Ablauföffnung (siehe Abbildung) abgeleitet, wo es dank der vom Kompressor erzeugten Wärme verdunstet. Diese kleine Öffnung sollte jedoch regelmäßig gereinigt werden, damit das Tauwasser unbehindert ablaufen kann.



Lampenaustausch

Zum Austausch der Lampe der Kühlzonenbeleuchtung muss der Netzstecker aus der Steckdose gezogen werden. Verfahren Sie wie nachfolgend beschrieben. Verschaffen Sie sich Zugang zur Lampe (A) indem Sie die Lampenabdeckungs-Befestigungsschraube (B) ausschrauben (siehe Abbildung). Ersetzen Sie die Lampe durch eine neue gleicher Leistung und Bauform, nicht höher als 15W.

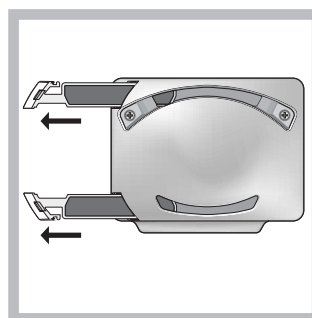


PURE WIND PLUS Wartung der Filter

Haken Sie die Filter an der linken Seite der Schale aus. Fügen Sie hierzu die Spitze eines kleinen Flachsraubenziehers in den Schlitz ein (siehe beiliegende Abbildungen).

Reinigen Sie die Filter in regelmäßigen Abständen (alle 12-18 Monate) unter fließendem Wasser mit einem milden Spülmittel, um eventuelle Ablagerungen auszuspülen. Lassen Sie die Filter gut trocknen, bevor Sie sie wieder einsetzen.




Sollte es nicht möglich sein, die Filter abzunehmen, oder sollten Sie hierbei Schwierigkeiten haben, fordern Sie bitte den Kundendienst an.



Vorsichtsmaßnahmen und Hinweise

DE

! Das Gerät wurde nach den strengsten internationalen Sicherheitsvorschriften entworfen und gebaut. Nachstehende Hinweise werden aus Sicherheitsgründen geliefert und sollten aufmerksam gelesen werden.

 Dieses Gerät entspricht den folgenden EG-Richtlinien:
- 73/23/EWG vom 19.02.73 (Niederspannung) und nachfolgenden Änderungen.
 - 89/336/EWG vom 03.05.89
 (elektromagnetische Verträglichkeit) und nachfolgenden Änderungen.
- 2002/96/CE..

Allgemeine Sicherheit

- Dieses Gerät ist für den nicht professionellen Einsatz im privaten Haushalt bestimmt.
- Das Gerät ist zum Kühlen und Einfrieren von Lebensmitteln zu verwenden, und nur von Erwachsenen gemäß den Hinweisen der vorliegenden Gebrauchsanweisung zu benutzen.
- Der Kühl-/ und Gefrierkombi darf nicht im Freien aufgestellt werden, auch nicht, wenn es sich um einen geschützten Platz handelt. Es ist gefährlich, das Gerät Gewittern und Unwettern auszusetzen.
- Berühren Sie das Gerät nicht, wenn Sie barfuß sind und auch nicht mit nassen oder feuchten Händen oder Füßen.
- Berühren Sie nicht den Rückwandverdampfer: es besteht Verletzungsgefahr.
- Ziehen Sie den Gerätestecker nicht am Netzkabel aus der Steckdose, sondern nur am Stecker selbst.
- Vor allen Reinigungs- und Wartungsmaßnahmen muss der Netzstecker gezogen werden.
Es genügt nicht, das Gerät durch Drücken (für länger als 2 Sekunden) der ON/OFF-Taste auszuschalten, um jeglichen Stromkontakt auszuschließen.
- Bei etwaigen Störungen versuchen Sie bitte nicht, das Gerät selbst zu reparieren.
- Verwenden Sie im Innern der Gefriergutlagerfächer bitte keine scharfen oder spitzen Gegenstände oder Elektrogeräte, sondern nur die vom Hersteller erlaubten Hilfsmittel.
- Eiswürfel nicht sofort in den Mund nehmen.
- Erlauben Sie Kindern nicht, mit dem Gerät zu spielen. Auf keinen Fall dürfen sie sich auf die Gefrierzonenschalen setzen, oder sich an die Tür hängen.
- Verpackungsmaterial ist kein Spielzeug für Kinder.

Entsorgung

- Entsorgung des Verpackungsmaterials: Befolgen Sie die lokalen Vorschriften, Verpackungsmaterial kann wiederverwertet werden.
- Gemäß der Europäischen Richtlinie 2002/96/EC über Elektro- und Elektronik-Altgeräte (WEEE) dürfen Elektrohaushalts-Altgeräte nicht über den herkömmlichen Haushaltsmüllkreislauf entsorgt werden. Altgeräte müssen separat gesammelt werden, um die Wiederverwertung und das Recycling der beinhaltenen Materialien zu optimieren und die Einflüsse auf die Umwelt und die Gesundheit zu reduzieren. Das Symbol „durchgestrichene Mülltonne“ auf jedem Produkt erinnert Sie an Ihre Verpflichtung, dass Elektrohaushaltsgeräte gesondert entsorgt werden müssen.
Endverbraucher können sich an Abfallämter der Gemeinden wenden, um mehr Informationen über die korrekte Entsorgung ihrer Elektrohaushaltsgeräte zu erhalten.

Energie sparen und Umwelt schonen

- Stellen Sie das Gerät in einem trockenen, gut belüftbaren Raum auf, nicht direkt in der Sonne oder in der Nähe von Wärmequellen.
- Öffnen Sie die Gerätetür so kurz wie möglich, wenn Sie Lebensmittel lagern oder herausnehmen. Bei jeder Türöffnung geht wertvolle Energie verloren.
- Das Gerät sollte nicht überladen werden: Zur Haltbarkeit der Lebensmittel muss die Kälte frei zirkulieren können. Die Behinderung der Zirkulation hat zur Folge, dass der Kompressor ständig arbeitet.
- Stellen Sie keine warmen Speisen in das Gerät, sie würden die Temperatur erheblich erhöhen und den Kompressor zu einer höheren Leistung zwingen, was eine unnötige Verschwendung an Energie bedeutet.
- Halten Sie die Dichtungen stets effizient und sauber, damit sie ordnungsgemäß an den Türen anhaften und die Kälte nicht entweichen lassen (*siehe Wartung*).

Gerätestörung: Bevor Sie sich an den Technischen Kundendienst wenden (*siehe Kundendienst*), vergewissern Sie sich bitte zuerst, ob es sich um eine Kleinigkeit handelt, die Sie selbst beheben können. Ziehen Sie hierzu nachstehendes Verzeichnis zu Rate.

Störungen:

Mögliche Ursachen / Abhilfe:

Das Display ist vollkommen dunkel

- Der Netzstecker steckt nicht in der Steckdose, oder er sitzt nicht fest, so dass kein Kontakt hergestellt wird; oder es besteht ein Stromausfall.

Der Motor startet nicht.

- Das Gerät ist mit einem Motorschutzkontrollsystem ausgestattet (*siehe Inbetriebsetzung und Gebrauch*).

Die Kühlleistung des Kühlschranks und des Gefrierfachs ist zu gering.

- Die Türen schließen nicht gut bzw. die Dichtungen sind verschlissen.
- Die Türen werden zu oft geöffnet.
- Der TEMPERATURSCHALTER ist nicht richtig eingestellt.
- Der Kühlschrank oder das Gefrierfach wurde zu sehr beladen.

Der Kühlschrank kühlt zu stark, das Kühlgut gefriert.

- Der Schalter KÜHLZONE befindet sich nicht auf der korrekten Einstellung (*siehe Beschreibung*).
- Das Kühlgut kommt mit der Rückwand in Berührung.

Der Motor läuft ununterbrochen.

- vielleicht die Funktionen SUPER COOL und/oder SUPER FREEZE und/oder ICE PARTY aktiviert wurden;
- die Außentemperatur sehr hoch ist;
- der Temperaturregler richtig eingestellt ist.

Das Betriebsgeräusch ist zu stark.

- Das Gerät wurde nicht eben aufgestellt (*siehe Installation*).
- Das Gerät wurde zwischen Möbelteilen oder Gegenständen aufgestellt, die vibrieren und daher zur Geräuschbildung Ihres Gerätes beitragen.
- Das Kühlmittel verursacht ein leises Geräusch auch wenn der Kompressor nicht arbeitet, dies ist kein Fehler sondern ganz normal.

Auf dem Boden des Kühlschranks steht Wasser.

- Die Tauwasserablauföffnung ist verstopft (*siehe Wartung*).

Alarm wegen offenstehender Tür

Bleibt die Tür des Kühlschranks länger als 2 Minuten offenstehen, blinkt die Lampe der Innenbeleuchtung; nach einigen Sekunden ertönt ein akustisches Signal, das durch Schließen der Tür oder durch Drücken der Taste SELECT abgestellt werden kann. Bleibt die Tür länger als 4 Minuten offenstehen, blinkt die Lampe sehr schnell.

Alarm wegen unnormalem Temperaturanstiegs in der Gefrierzone

1. Um auf einen unnormalen Temperaturanstieg im Innern der Gefrierzone aufmerksam zu machen (ein vorübergehender Stromausfall), ertönt ein akustisches Alarmsignal und auf dem Display erscheint eine Meldung (A1), die auf diesen gefährlichen Temperaturanstieg hinweist. Um zu vermeiden, dass das Gefriergut erneut eingefroren wird, wird in der Gefrierzone eine Temperatur von ungefähr 0°C gehalten. Somit wird Ihnen die Möglichkeit gegeben, diese Lebensmittel innerhalb 24 Stunden zu verwenden bzw. nach dem Kochen als Fertiggericht erneut einzufrieren. Der Signalton kann durch Druck auf die Taste SELECT abgestellt werden. Um zur normalen Funktion zurückzukehren, und die auf dem Display eingeblendete, schriftliche Nachricht zu löschen, muss das Gerät über den ON/OFF-Geräteschalter zuerst ausgeschaltet und dann wieder eingeschaltet werden.
2. Sollte die Temperatur auf zu hohe Werte ansteigen, ertönt erneut ein akustisches Signal, es erscheint ebenfalls eine neue Alarmmeldung auf dem Display (A2), die Sie auf diesen zu hohen Temperaturanstieg aufmerksam macht. Es empfiehlt sich, das Gefriergut zu überprüfen, gegebenenfalls ist es nicht mehr zu verwenden. Auf keinen Fall darf es neu eingefroren werden, es sei denn, es wird gekocht. Um zu vermeiden, dass das Gefriergut erneut eingefroren wird, wird in der Gefrierzone eine Temperatur von ungefähr 0°C gehalten. Das akustische Signal kann durch Druck auf die Taste SELECT abgestellt werden. Um zur normalen Funktion zurückzukehren, und die auf dem Display eingeblendete, schriftliche Nachricht zu löschen, muss das Gerät über den ON/OFF-Geräteschalter zuerst ausgeschaltet und dann wieder eingeschaltet werden.

Bevor Sie sich an den Kundendienst wenden:

- Prüfen Sie bitte, ob die Störung nicht selbst behoben werden kann (*siehe Störungen und Abhilfe*).
- Sollte trotz aller Kontrollen das Gerät nicht funktionieren, bzw. die Störung weiter bestehen bleiben, kontaktieren Sie bitte die nächstgelegene technische Kundendienststelle.

Geben Sie bitte Folgendes an:

- die Art der Störung
- das Gerätemodell (Mod.)
- die Modellnummer (S/N).

Entnehmen Sie diese Daten bitte dem Typenschild (befindlich in der Kühlzone unten links).

Modell				Modellnummer			
Mod. RG 2330				TI	Cod. 93139180000		S/N 704211801
240 V-	50 Hz	150 W	70% W	Fuse	A	mm	Max 15
Total	340	75				Freez. Capac	Class
Gross Bruto Brut			Net Util Utile	Gross Bruto Brut		Poder de Cong	Clase N
						kg/24 h	Classe
Compr. Syst.	R 134 a	Test	Pressure				
Kompr.	kg 0,090	P.S-4	HIGH-235				
LOW	140						
Made in Italy	13918						

Wenden Sie sich auf keinen Fall an nicht autorisierte Techniker und lassen Sie ausschließlich Original-Ersatzteile einbauen.

QUELFRIGO.COM

Manual de instrucciones

COMBINADO FRIGORÍFICO/CONGELADOR

I

Italiano, 1

GB

English, 13

F

Français, 25

DE

Deutsch, 37

E

Espanol, 49

PT

Portuges, 61

BCB 313 AVEI FF

Sumario

Instalación, 50

Colocación y conexión

Descripción del aparato, 51-52

Vista en conjunto

Panel de control

Puesta en funcionamiento y uso, 53-54-55-56

Poner en marcha el aparato

Cómo moverse en el display

Utilizar el refrigerador en forma óptima

Utilizar el congelador en forma óptima

Mantenimiento y cuidados, 57

Cortar la corriente eléctrica

Limpiar el aparato

Evitar la formación de moho y malos olores

Descongelar el aparato

Sustituir la bombilla

PURE WIND PLUS Mantenimiento de los filtros

Precauciones y consejos, 58

Seguridad general

Eliminación

Ahorrar y respetar el ambiente

Anomalías y soluciones, 59

Asistencia, 60

E

 **Hotpoint**

ARISTON



Instalación

E

! Es importante conservar este manual para poder consultarlo cuando sea necesario. En caso de venta, cesión o traslado, controle que permanezca junto al aparato para informar al nuevo propietario sobre el funcionamiento y realizar las correspondientes advertencias.

! Lea atentamente las instrucciones: contienen información importante sobre la instalación, el uso y la seguridad.

Colocación y conexión

Colocación

1. Coloque el aparato en un ambiente bien aireado y seco.
2. No obstruya las rejillas posteriores de ventilación: el compresor y el condensador emiten calor y requieren una buena aireación para funcionar bien y limitar el consumo eléctrico.
4. Mantenga el aparato lejos de fuentes de calor (por ej. la luz solar directa o una cocina eléctrica).

Conexión eléctrica

Después de su transporte, coloque el aparato verticalmente y espere 3 horas como mínimo antes de conectarlo a la red eléctrica. Antes de enchufarlo a la toma de corriente, controle que:

- la toma posea la conexión a tierra y que sea conforme a la ley;
- el enchufe sea capaz de soportar la carga máxima de potencia de la máquina indicada en la placa de características ubicada en la parte inferior izquierda del compartimento frigorífico (por ej. 150 vatios);
- la tensión de alimentación este comprendida entre los valores indicados en la placa de características ubicada en la parte inferior izquierda (ej. 220-240V);
- la toma sea compatible con el enchufe del aparato. Si no fuera así, solicite la sustitución del enchufe a un técnico autorizado (*ver Asistencia*); no utilice prolongaciones ni conexiones múltiples.

! Una vez instalado el aparato, el cable eléctrico y la toma de corriente deben ser fácilmente accesibles.

! El cable no debe sufrir pliegues ni compresiones.

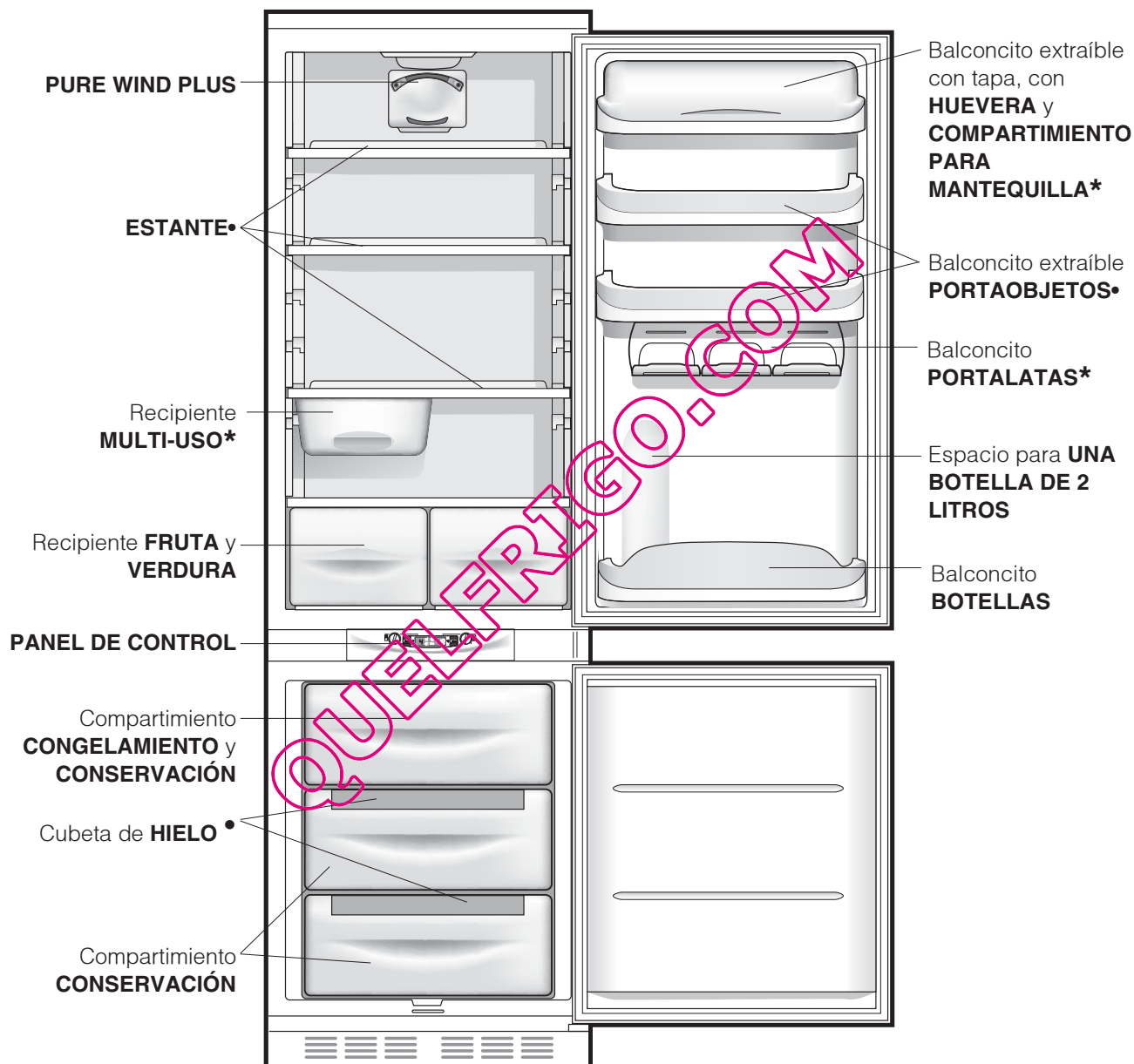
! El cable debe ser controlado periódicamente y sustituido por técnicos autorizados (*Ver Asistencia*).

! La empresa declina toda responsabilidad en los casos en que no hayan sido respetadas estas normas.

Vista en conjunto

Las instrucciones sobre el uso son válidas para distintos modelos y por lo tanto es posible que la figura presente detalles diferentes a los del aparato que Ud. ha adquirido. La descripción de los objetos más complejos se encuentra en las páginas sucesivas.

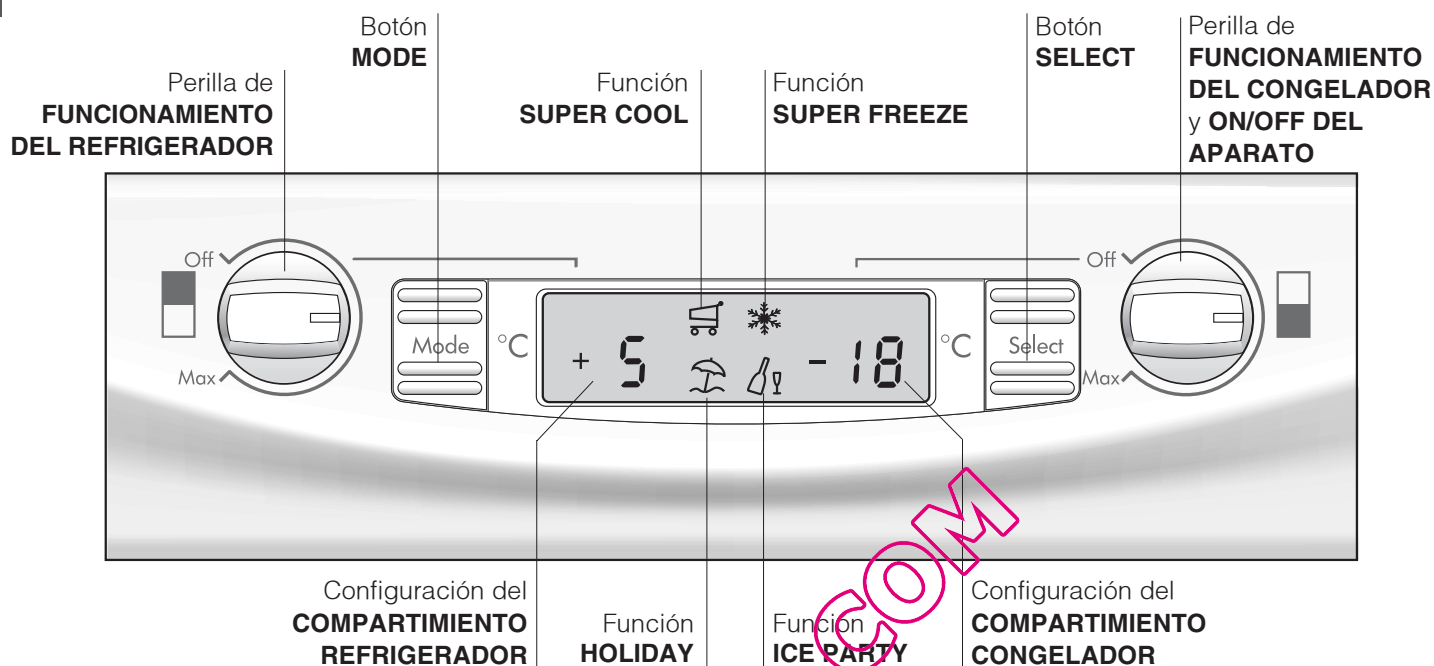
E



• La cantidad y/o su ubicación pueden variar.

* Se encuentra solo en algunos modelos.

Panel de control



- Perilla de **FUNCIONAMIENTO DEL REFRIGERADOR**
Administra el encendido y apagado del compartimiento refrigerador y permite fijar las correspondientes temperaturas de funcionamiento.
- Botón **MODE**
Permite el desplazamiento en el display para llegar a las distintas opciones/funciones y el pagado de las alarmas sonoras.
- Configuración del **COMPARTIMIENTO REFRIGERADOR**
Visualiza la temperatura fijada en el refrigerador y el estado de OFF del compartimiento refrigerador (palabra OFF activa).
- Función **SUPER COOL**
Visualiza el estado (desactivado, seleccionado o activado) de la función SUPER COOL (enfriamiento rápido del compartimiento refrigerador).
- Función **HOLIDAY**
Visualiza el estado (desactivado, seleccionado o activado) de la función HOLIDAY (temperaturas óptimas con consumos mínimos en el caso de largas ausencias).
- Función **SUPER FREEZE**
Visualiza el estado (desactivado, seleccionado o activado) de la función SUPER FREEZE (congelamiento rápido)
- Función **ICE PARTY**
Visualiza el estado (desactivado, seleccionado o activado) de la función ICE PARTY (ENFRIAMIENTO RÁPIDO BOTELLA) (la máxima rapidez para enfriar una botella caliente y servirla en la mesa con el cubo adecuado para mantener la temperatura alcanzada)
- Configuración del **COMPARTIMIENTO CONGELADOR**
Visualiza la temperatura fijada en el congelador y el estado de OFF del aparato (palabra OFF activa).
- Botón **SELECT**
Permite seleccionar y anular la selección de las distintas funciones y el apagado de las alarmas sonoras.
- Perilla de **FUNCIONAMIENTO DEL CONGELADOR y ON/OFF DEL APARATO**
Administra el encendido y apagado de todo el aparato y permite fijar las temperaturas de funcionamiento del compartimiento congelador.

Puesta en funcionamiento y uso

Poner en marcha el aparato

! Antes de poner en marcha el aparato, siga las instrucciones sobre la instalación (ver Instalación).

! Antes de conectar el aparato, limpie bien los compartimientos y los accesorios con agua tibia y bicarbonato.

! El aparato posee un control que lo protege contra sobrecargas, que hace funcionar el compresor sólo después de aproximadamente 8 minutos del encendido. Esto sucede también después de cada interrupción de la alimentación eléctrica, voluntaria o involuntaria (black out).

Después de haber enchufado el aparato verifique que el display esté encendido (la perilla de FUNCIONAMIENTO DEL CONGELADOR y ON/OFF DEL APARATO no debe estar en Off)

Compartimiento congelador

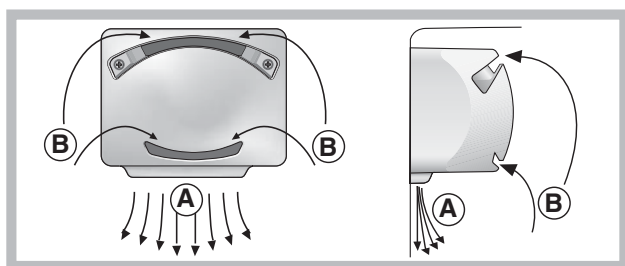
Cuando se enciende el aparato (girar la perilla de FUNCIONAMIENTO DEL CONGELADOR y ON/OFF DEL APARATO hasta fijar la temperatura de funcionamiento deseada en el congelador), se aconseja activar la función SUPER FREEZE para acelerar el enfriamiento del compartimiento; cuando este último haya alcanzado su temperatura óptima, la función se desactivará y se podrán introducir en el congelador los alimentos.

Compartimiento refrigerador

Cuando se enciende el compartimiento refrigerador (gire la perilla de FUNCIONAMIENTO DEL REFRIGERADOR hasta fijar la temperatura de funcionamiento deseada en el compartimiento refrigerador) se aconseja activar la función SUPER COOL para acelerar el enfriamiento del compartimiento: después de algunas horas podrá colocar los alimentos en el refrigerador.

PURE WIND PLUS

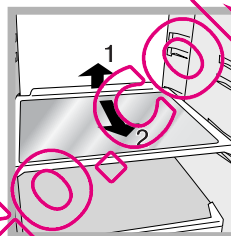
Es identificable por la presencia del dispositivo en la pared superior del compartimiento frigorífico (ver la figura).



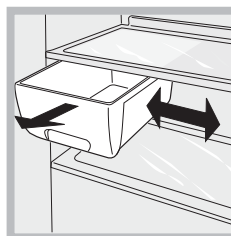
Pure Wind Plus optimiza al máximo la circulación del aire, mejorando la eficiencia del evaporador y contribuyendo a alcanzar con mayor rapidez la temperatura adecuada dentro del frigorífico luego de su abertura. El aire ventilado (A) se enfría en contacto con la pared fría, mientras que el aire más caliente (B) se aspira (ver la figura).

Los productos Pure Wind Plus están dotados de un filtro que permite, gracias a una composición especial de iones de plata, reducir la presencia de bacterias en un 70% y los olores dentro de la cámara frigorífica, garantizando así una mejor conservación de los alimentos.

La pared posterior se encuentra cubierta de escarcha o de gotitas de agua según si el compresor está en funcionamiento o en pausa.



ESTANTES: rellenos o tipo rejilla. Son extraíbles y su altura es regulable gracias a las guías especiales (ver la figura), se utilizan para introducir recipientes o alimentos de gran tamaño. Para regular la altura no es necesario extraer completamente el estante.



Recipiente **MULTI-USO:** se utiliza para conservar por mucho tiempo distintos alimentos (por ejemplo embutidos); evita también que se formen olores en el refrigerador. Se debe extraer para su uso y se puede desplazar en sentido lateral para optimizar el espacio (ver la figura).

Cómo moverse en el display

Selección de las temperaturas:

Si el compartimiento en cuestión está apagado, en el espacio correspondiente de comunicación en el display (Perilla de FUNCIONAMIENTO DEL REFRIGERADOR para el refrigerador y Perilla de FUNCIONAMIENTO DEL CONGELADOR y ON/OFF DEL APARATO para el congelador) aparecerá la palabra OFF. Si, en cambio, el compartimiento está encendido, aparecerán las temperaturas seleccionadas en ese momento. Para modificarlas, utilice directamente la perilla correspondiente al compartimiento en cuestión (Perilla de FUNCIONAMIENTO DEL REFRIGERADOR y Perilla de FUNCIONAMIENTO DEL CONGELADOR y ON/OFF DEL APARATO).

Las temperaturas que se pueden fijar para el compartimiento refrigerador van desde +2°C a +8°C, mientras que para el compartimiento congelador van desde -18°C a -26°C. Los aumentos o disminuciones posibles son siempre de 1°C.

Cuando se activa la función HOLIDAY no se pueden realizar regulaciones de temperatura, pero el aparato se coloca automáticamente en la regulación óptima para la situación: +12°C para el compartimiento refrigerador (si está activo) y -18°C para el compartimiento congelador.

Administración de las funciones:



Símbolo de la función en el normal funcionamiento.



Función seleccionada (contorno centelleante).



Función activada (contorno encendido)

Activación/desactivación de las funciones

Pulse el botón MODE "C" las veces que sea necesario para hacer centellear el símbolo de la función con la cual se desea trabajar: esto indica que la función ha sido seleccionada y está lista para ser activada o desactivada. A partir de ese momento, se puede administrar la función utilizando el botón SELECT para activarla o desactivarla.

NOTA: si no se confirma pulsando el botón SELECT dentro de los cinco segundos de la última acción en el display, este último volverá a visualizar la función como estaba configurada precedentemente para indicar que no se ha producido ninguna modificación.

La función SUPER COOL está ligada al compartimiento refrigerador y cuando el mismo está apagado, no se permitirá ninguna acción sobre ella; otras, en cambio, tienen un funcionamiento que puede crear conflictos (por

ejemplo: cuando se activan simultáneamente las funciones HOLIDAY y SUPER FREEZE ...), en este caso se tiene en cuenta una prioridad ya establecida para ayudarle en la administración del aparato.

La función SUPER FREEZE prevé dos modalidades de activación (véase el párrafo correspondiente a la administración del compartimiento congelador).

Activación/desactivación de la modalidad DEMO:

Para hacer una demostración del funcionamiento del display manteniendo el producto apagado, se puede activar la modalidad DEMO.

Activación:

- coloque la perilla de FUNCIONAMIENTO DEL CONGELADOR y ON/OFF DEL APARATO en Off;
- mantenga presionados los dos botones "Select" y "Mode" durante 5 segundos aproximadamente, hasta que escuche un sonido y centelleen las dos palabras "OFF" y "OFF" en el display; estas palabras centellean durante todo el tiempo en el que la función DEMO esté activa.

Desactivación:

- coloque la perilla de FUNCIONAMIENTO DEL CONGELADOR y ON/OFF DEL APARATO en Off;
- mantenga presionados los dos botones "Select" y "Mode" durante 5 segundos aproximadamente, hasta que escuche un sonido y las dos palabras "OFF" y "OFF" en el display dejen de centellear.

Función holiday

Si se parte por un período de vacaciones, no es necesario apagar el aparato debido a que posee una función que permite, con bajo consumo eléctrico, mantener la temperatura del compartimiento refrigerador alrededor de los 15°C (para proteger del calor maquillaje y cosméticos); la temperatura del congelador se debe fijar en el mínimo indispensable para la conservación de los alimentos. Para activar la función holiday ver "Cómo moverse en el display").

Utilizar el refrigerador en forma óptima

- Para regular la temperatura utilice la perilla de FUNCIONAMIENTO DEL REFRIGERADOR (*ver Descripción*).
- Pulse el botón SUPER COOL (enfriamiento rápido) para disminuir la temperatura en poco tiempo, por ejemplo cuando el compartimiento se llena después de una compra abundante. La función se desactiva automáticamente una vez transcurrido el tiempo necesario.
- Introduzca sólo alimentos fríos o apenas tibios, nunca calientes (*ver Precauciones y consejos*).
- Recuerde que los alimentos cocidos no se mantienen durante más tiempo que los crudos.
- No introduzca recipientes destapados con líquidos: produciría un aumento de humedad con la consiguiente formación de condensado.

Utilizar el congelador en forma óptima

- Para regular la temperatura utilice la perilla de FUNCIONAMIENTO DEL CONGELADOR y ON/OFF DEL APARATO (*ver Descripción*).
- No vuelva a congelar alimentos que se están por descongelar o descongelados; dichos alimentos deben ser previamente cocinados para ser consumidos (dentro de las 24 horas).
- Los alimentos frescos por congelar no se deben colocar en contacto con los ya congelados; se deben colocar en el compartimiento superior CONGELAMIENTO y CONSERVACIÓN donde la temperatura desciende por debajo de los -18°C y garantiza una mayor velocidad de congelación.
- No coloque en el congelador botellas de vidrio que contengan líquidos, tapadas o cerradas herméticamente porque podrían romperse.
- La cantidad máxima diaria de alimentos por congelar está indicada en la placa de características ubicada en el compartimiento refrigerador abajo a la izquierda (por ejemplo: 4 Kg/24h).
- Para congelar (si el congelador ya está en funcionamiento):
 - Para pequeñas cantidades, inferiores a la capacidad máxima indicada en la placa de características (ubicada abajo a la izquierda, al lado del recipiente para verduras), active desde el display la función SUPER FREEZE en su modalidad "24 horas" e introduzca los alimentos que debe congelar. Para activar la función, pulse el botón MODE las veces que sea necesario para hacer centellear el símbolo del SUPER FREEZE y, luego, pulse el botón SELECT "B" para activar la función. Pasadas las 24 horas, o una vez alcanzada la temperatura óptima, la función de congelamiento rápido se desactiva automáticamente.
 - Cuando se deben congelar grandes cantidades de alimentos (hasta la carga máxima indicada en la placa de características ubicada abajo a la izquierda, al lado del recipiente para verduras) active desde el display la función SUPER FREEZE en su modalidad "48 horas". Para activar la función pulse el botón MODE las veces que sea necesario para hacer centellear el símbolo del SUPER FREEZE y, luego, mantenga presionado durante más de tres segundos el botón SELECT "B" para activar la función (el símbolo comienza a centellear lentamente). Pasadas otras 24 horas, la función se desactivará automáticamente.

- Para obtener un mayor espacio en el compartimiento congelador, podrá quitar los recipientes (excepto el inferior y el recipiente COOL CARE ZONE de temperatura variable) y colocar los alimentos directamente en las placas evaporadoras.

! para evitar obstaculizar la circulación de aire en el interior del congelador, se recomienda no obstruir los orificios de aireación con alimentos o recipientes.

! Durante el congelamiento evite abrir la puerta.

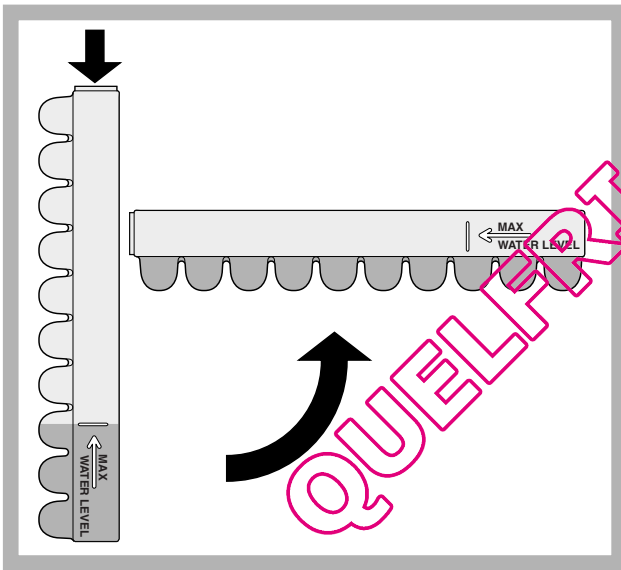
! Cuando se produzca una interrupción de corriente o una avería, no abra la puerta del congelador: de este modo, los alimentos congelados se conservarán sin alteración durante aproximadamente 9-14 horas.

REFRIGERIGO.COM

Cubeta de hielo.

Su colocación en la parte superior de los cajones del freezer garantiza una mayor limpieza (el hielo no está en contacto con los alimentos) y ergonomía (no gotea cuando se carga).

1. Extraiga la cubeta empujándola hacia arriba.
Controle que la cubeta esté completamente vacía y llénela de agua utilizando el orificio correspondiente.
2. Tenga cuidado de no superar el nivel indicado (MAX WATER LEVEL). Demasiada agua obstaculiza la salida de los cubitos de hielo (si esto sucede, espere hasta que el hielo se derrita y vacíe la cubeta).
3. Gire la cubeta 90°: el agua llena las formas por el principio de vasos comunicantes (*ver la figura*).
4. Cierre el orificio con la tapa que se suministra con el aparato y vuelva a colocar la cubeta.
5. Después de que se haya formado el hielo (tiempo mínimo: 8 horas aproximadamente) golpee la cubeta sobre una superficie dura y moje su parte externa para despegar los cubitos; luego hágalos salir por el orificio.



ICE PARTY: para llevar una botella de vino espumante o de champagne a una temperatura adecuada.

Introduzca la botella en el cubo ya congelado en el interior del compartimento CONGELACIÓN y CONSERVACIÓN y seleccione

la función en el display.

Extraiga la botella cuando el frigorífico se lo indique. El cubo se puede utilizar para servir la botella manteniéndola fresca.

Cortar la corriente eléctrica

Durante los trabajos de limpieza y mantenimiento, es necesario aislar el aparato de la red de alimentación eléctrica:

1. coloque la perilla de FUNCIONAMIENTO DEL DEL CONGELADOR y ON/OFF DEL APARATO en Off;
2. desenchufe el aparato.

! Si no se efectúa este procedimiento puede desconectar la alarma: dicha alarma no es síntoma de anomalía. Para restablecer el normal funcionamiento es suficiente colocar la perilla de FUNCIONAMIENTO DEL CONGELADOR y ON/OFF DEL APARATO en el valor deseado. Para aislar el aparato proceda siguiendo los puntos 1 y 2.

Limpiar el aparato

- Las partes externas, las partes internas y las juntas de goma se pueden limpiar con una esponja embebida en agua tibia y bicarbonato de sodio o jabón neutro. No utilice solventes, productos abrasivos, lejía o amoníaco.
- Los accesorios extraíbles se pueden colocar en remojo en agua caliente y jabón o detergente para platos. Enjuáguelos y séquelos con cuidado.

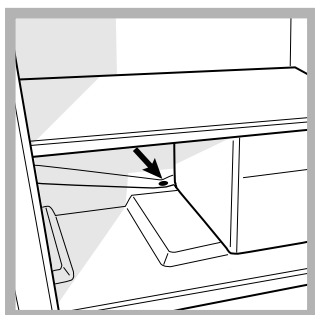
Evitar la formación de moho y malos olores

- El aparato está construido con materiales higiénicos que no transmiten olores. Para mantener esta característica es necesario que los alimentos estén siempre protegidos y bien cerrados. Esto evitará también la formación de manchas.
- Si se debe apagar el aparato por un largo período, limpie su interior y deje las puertas abiertas.

Descongelar el aparato

! Respete las instrucciones que se dan a continuación. Para descongelar el aparato no utilice objetos cortantes o con punta porque podrían dañar irremediablemente el circuito refrigerante.

Descongelar el compartimento refrigerador



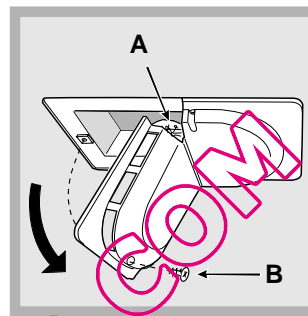
El refrigerador posee descongelamiento automático: el agua se envía hacia la parte posterior por un orificio de descarga (ver la figura) donde el calor producido por el compresor la hace evaporar. La única intervención que se debe realizar periódicamente

consiste en limpiar el orificio de descarga para que el agua pueda fluir libremente.

Sustituir la bombilla

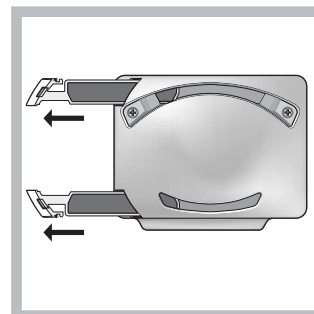
Para sustituir la bombilla de iluminación del compartimento refrigerador, desenchufe el aparato. Siga las instrucciones que se dan a continuación.

Acceda a la bombilla (A) desenroscando el tornillo de fijación (B) ubicado en la parte posterior del cubrelámpara, como se indica (ver la figura). Sustitúyala con una análoga de una potencia que no sea superior a 15 W.



PURE WIND PLUS Mantenimiento de los filtros

Desenganchan los filtros de la parte izquierda de la tapa introduciendo en las ranuras la punta de un pequeño atornillador (ver imágenes adjuntas). Lavar periódicamente (cada 12-18 meses) los filtros bajo agua corriente y con detergente neutro para quitar posibles residuos depositados. Dejar secar bien antes de volver a montar los filtros en su asiento. Si los filtros no son extraíbles o si es difícil su extracción, contacte la asistencia técnica.



Precauciones y consejos

E

! El aparato ha sido proyectado y fabricado en conformidad con las normas internacionales sobre seguridad. Estas advertencias se suministran por razones de seguridad y deben ser leídas atentamente.



Este equipamiento es conforme con las siguientes Directivas Comunitarias:
- 73/23/CEE del 19/02/73 (Baja Tensión) y sucesivas modificaciones;
- 89/336/CEE del 03/05/89 (Compatibilidad Electromagnética) y sucesivas modificaciones;
- 2002/96/CE..



Seguridad general

- El aparato ha sido pensado para un uso de tipo no profesional en el interior de una vivienda.
- El aparato debe ser utilizado para conservar y congelar alimentos sólo por personas adultas y según las indicaciones contenidas en este manual.
- El aparato no se debe instalar al aire libre ni siquiera si el lugar está protegido debido a que es muy peligroso dejarlo expuesto a la lluvia y tormentas.
- No toque el aparato estando descalzo o con las manos o pies mojados o húmedos.
- No toque las piezas refrigerantes internas: podría quemarse o herirse.
- No desenchufe el aparato tirando del cable sino sujetando el enchufe.
- Es necesario desenchufar el aparato antes de realizar operaciones de limpieza y de mantenimiento. No es suficiente llevar el mando para LA REGULACIÓN DE LA TEMPERATURA hasta la posición OFF (aparato apagado) para eliminar todo contacto eléctrico.
- En caso de avería, nunca acceda a los mecanismos internos para intentar una reparación.
- En el interior de los compartimentos donde se conservan alimentos congelados, no utilice utensilios cortantes o con punta ni aparatos eléctricos, que no sean los recomendados por el fabricante.
- No introduzca en su boca cubitos apenas extraídos del congelador.
- No permita a los niños que jueguen con el aparato. No se deben sentar en los cajones o colgarse de la puerta.
- Los embalajes no son juguetes para los niños.

Eliminación

- Eliminación del material de embalaje: respete las normas locales, de esta manera los embalajes podrán ser reutilizados.
- En base a la Norma europea 2002/96/CE de Residuos de aparatos Eléctricos y Electrónicos (RAEE), los electrodomésticos viejos no pueden ser arrojados en los contenedores municipales habituales; tienen que ser recogidos selectivamente para optimizar la recuperación y reciclado de los componentes y materiales que los constituyen, y reducir el impacto en la salud humana y el medioambiente. El símbolo del cubo de basura tachado se marca sobre todos los productos para recordar al consumidor la obligación de separarlos para la recogida selectiva. El consumidor debe contactar con la autoridad local o con el vendedor para informarse en relación a la correcta eliminación de su electrodoméstico viejo.

Ahorrar y respetar el medio ambiente

- Instale el aparato en una ambiente fresco y bien aireado, protéjalo de la exposición directa a los rayos solares y no lo coloque cerca de fuentes de calor.
- Para introducir o extraer los alimentos, abra las puertas del aparato el menor tiempo posible. Cada apertura de las puertas produce un notable gasto de energía.
- No llene con demasiados alimentos el aparato: para una buena conservación, el frío debe poder circular libremente. Si se impide la circulación, el compresor trabajará continuamente.
- No introduzca alimentos calientes: elevarían la temperatura interior obligando al compresor a un mayor trabajo con un gran gasto de energía eléctrica.
- Descongele el aparato si se formara hielo (*ver Mantenimiento*); una espesa capa de hielo vuelve más difícil la cesión de frío a los alimentos y hace que aumente el consumo de energía.
- Mantenga eficientes y limpias las juntas para que se adhieran bien a las puertas y no dejen salir el frío (*ver Mantenimiento*).

Puede suceder que el aparato no funcione. Antes de llamar al Servicio de Asistencia Técnica (*ver Asistencia*), controle que no se trate de un problema fácilmente solucionable con la ayuda de la siguiente lista.

E

Anomalías:

Posibles causas / Solución:

El display no se enciende.

- El enchufe no está introducido en el tomacorriente o no lo está suficientemente como para hacer contacto o bien en la casa no hay corriente.

El motor no arranca.

- El aparato posee un control que lo protege contra sobrecargas (*ver Puesta en funcionamiento y uso*).

El refrigerador y el congelador enfrían poco.

- Las puertas no cierran bien o las juntas están dañadas.
- Las puertas se abren demasiado frecuentemente.
- Las perillas de FUNCIONAMIENTO no están en la posición correcta (*ver Descripción*).
- El refrigerador o el congelador se han llenado excesivamente.

En el refrigerador los alimentos se congelan.

- La perilla de FUNCIONAMIENTO DEL REFRIGERADOR no está en la posición correcta (*ver Descripción*).
- Los alimentos están en contacto con la pared posterior.

El motor funciona continuamente.

- Fue pulsado el botón SUPER FREEZE (congelamiento rápido): la luz testigo amarilla SUPER FREEZE está encendida o centelleante (*ver Desc.*).
- La puerta no está bien cerrada o se abre continuamente.
- La temperatura del ambiente externo es muy alta.

El aparato hace mucho ruido.

- El gas refrigerante interior produce un ligero ruido aún cuando el compresor está detenido: no es un defecto, es normal.

En el fondo del refrigerador hay agua.

- El orificio de descarga del agua está obturado (*ver Mantenimiento*).

Alarma por la puerta abierta.

Si la puerta del refrigerador permanece abierta por más de dos minutos, la lámpara de iluminación interna comienza a centellear; después de algunos segundos se emite una señal sonora que se puede silenciar cerrando la puerta o pulsando el botón SELECT. Si la puerta permanece abierta más de 4 minutos, la lámpara comienza a centellear más velozmente.

Alarma por calentamiento anómalo del congelador

1. Para indicar un excesivo calentamiento del congelador (por ej. una momentánea interrupción de corriente) se emite una señal acústica y aparece un mensaje en el display "A1" para indicar un peligroso calentamiento. Para no volver a congelar los alimentos, el congelador se mantendrá a una temperatura de alrededor de 0°C, permitiéndole consumirlos dentro de las 24 horas o volver a congelarlos, previa cocción. Se puede silenciar la señal sonora simplemente pulsando el botón SELECT. Para volver al normal funcionamiento y borrar el mensaje en el display se deberá apagar el aparato y volver a encenderlo, utilizando la perilla de FUNCIONAMIENTO DEL CONGELADOR y ON/OFF DEL APARATO.
2. Si la temperatura continúa aumentando hacia valores excesivamente altos, se emite nuevamente la señal sonora y aparece otro mensaje en el display "A2" para indicar el excesivo calentamiento. Es aconsejable verificar el estado de los alimentos porque podría ser necesario tirarlos. Cualquiera sea el caso, los alimentos no se deben volver a congelar, si no se cocinan primero. Para no volver a congelar los alimentos, el congelador se mantendrá a una temperatura de alrededor de 0°C. Se puede silenciar la señal sonora simplemente pulsando el botón SELECT "D". Para volver al normal funcionamiento y borrar el mensaje en el display se deberá apagar el aparato y volver a encenderlo, utilizando la perilla de FUNCIONAMIENTO DEL CONGELADOR y ON/OFF DEL APARATO.

E

Antes de llamar al Servicio de Asistencia Técnica:

- Verifique si la anomalía puede ser resuelta por Ud. mismo (*ver Anomalías y Soluciones*).
- Si, no obstante todos los controles, el aparato no funciona y el inconveniente por Ud detectado continúa, llame al Centro de Asistencia Técnico más cercano.

Comuniqué:

- el tipo de anomalía
- el modelo de la máquina (Mod.)
- el número de serie (S/N)

Esta información se encuentra en la placa de características ubicada en el compartimento frigorífico abajo a la izquierda.

modelo				número de serie			
Mod. RG 2330				S/N 704211801			
240 V-		Hz		150 W		Max 15	
Total		340		75		Freez. Capac	
Gross Bruto Brut		Gross Bruto Brut		Net Util Utile		Poder de Cong	
Compr. Syst.		R 134 a		Test Pressure		kg/24 h 4,0	
Kompr.		kg 0,090		P-S-1		Clase N	
Made in Italy		13918		HIGH-235		Classe	
				LOW 140			

No recurra nunca a técnicos no autorizados y rechace siempre la instalación de repuestos que no sean originales.

QUELFRIGO.COM

Instruções para a utilização

COMBINADO FRIGORÍFICO/CONGELADOR

PT



Italiano, 1



English, 13



Français, 25



Deutsch, 37



Espanol, 49



Portuges, 61

BCB 313 AVEI FF

Índice

Instalação, 62

Posicionamento e ligação

Descrição do aparelho, 63-64

Vista geral

Painel de comandos

Início e utilização, 65-66-67-68

Iniciar o aparelho

Como deslocar-se no ecrã

Utilize melhor o frigorífico

Utilize melhor o congelador

Manutenção e cuidados, 69

Interromper a corrente eléctrica

Limpar o aparelho

Evite bolor e maus cheiros

Degelar o aparelho

Substituição da lâmpada

PURE WIND PLUS Mantenimiento de los filtros

Precauções e conselhos, 72

Segurança geral

Eliminação

Economizar e respeitar o meio ambiente

Anomalias e soluções, 71

Assistência, 72

QUELFRIG.COM

 **Hotpoint**
ARISTON



Instalação

PT

! É importante guardar este folheto para poder consultá-lo a qualquer momento. No caso de venda, cessação ou mudança, assegure-se que o mesmo permaneça junto com o aparelho para informar ao novo proprietário sobre o funcionamento e as suas respectivas advertências.

! Leia com atenção as instruções: há informações importantes sobre a instalação, a utilização e a segurança.

Posicionamento e ligação

Posicionamento

1. Posicione o aparelho num ambiente bem ventilado e não húmido.
2. Não tape as grades traseiras de ventilação: o compressor e o condensador emitem calor e necessitam de uma boa ventilação para funcionarem bem e os consumos de electricidade diminuam.
3. Deixe o aparelho longe de fontes de calor (a luz do sol directa, um fogão eléctrico).

Ligação eléctrica

Depois do transporte, posicione o aparelho na vertical e aguarde pelo menos 3 horas antes de ligar o sistema eléctrico. Antes de colocar a ficha na tomada eléctrica, certifique-se que:

- a tomada tenha uma ligação à terra e seja em conformidade com a legislação;
- a tomada tenha a capacidade de suportar o carga máxima de potência da máquina indicada na placa de identificação situada no compartimento frigorífico em baixo à esquerda (p. ex.: 150 W);
- a tensão de alimentação seja entre os valores indicados na placa de identificação, situada embaixo à esquerda (p. ex.: 220-240 V);
- a tomada seja compatível com a ficha do aparelho. Em caso contrário peça a substituição da ficha a um técnico autorizado (*veja a Assistência*); não utilize extensões nem tomadas múltiplas.

! Com o aparelho instalado, deve ser fácil o acesso ao cabo eléctrico e à tomada eléctrica.

! O cabo não deve ser dobrado nem sofrer pressões.

! O cabo deve ser verificado periodicamente e substituído somente por técnicos autorizados (*veja a Assistência*).

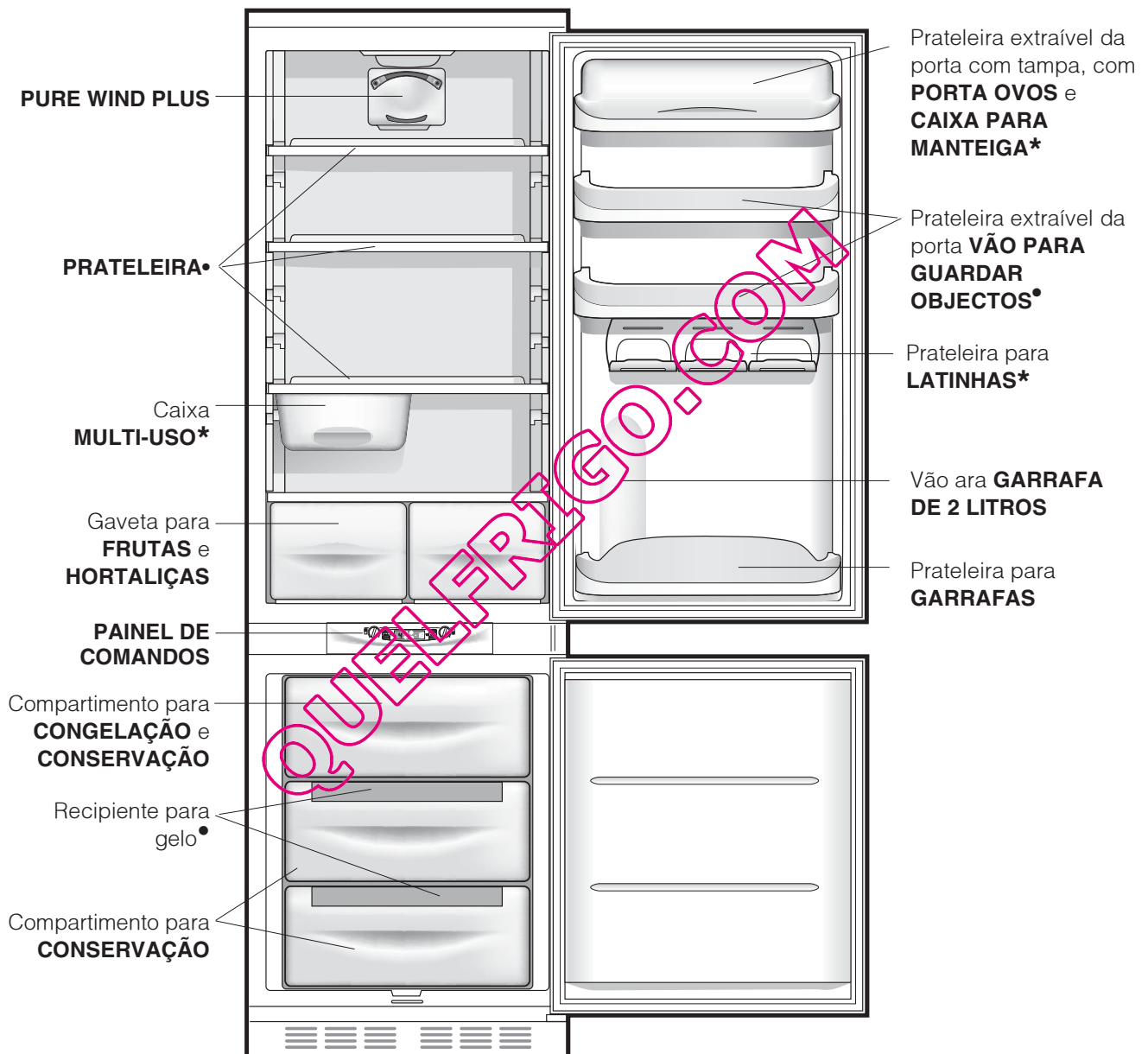
! A empresa exime-se de qualquer responsabilidade se estas regras não forem obedecidas.

Descrição do aparelho

Visão geral

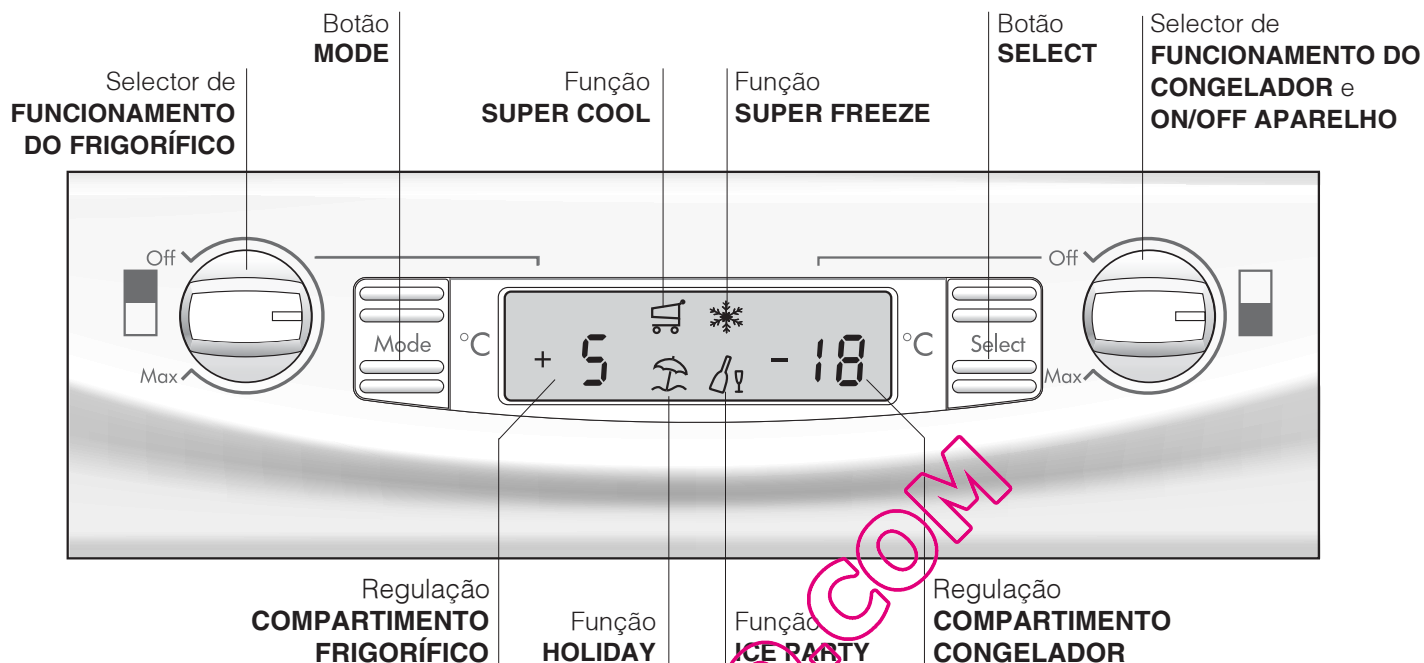
PT

Estas instruções sobre a utilização são válidas para vários modelos, portanto é possível que na figura haja pormenores diferentes do aparelho que adquiriu. Há uma descrição dos assuntos mais complexos nas páginas seguintes.



- Variáveis em número e/ou na posição.
- * Presente somente em alguns modelos.

Painel de comandos



- Selector de **FUNCIONAMENTO DO FRIGORÍFICO**
Para ligar e desligar e desligar o compartimento frigorífero e possibilita definir as respectivas temperaturas de funcionamento.
- Botão **MODE**
Para deslocar-se no âmbito do ecrã, para passar para as várias definições/funções e desligar os alarmes sonoros.
- Regulação **COMPARTIMENTO FRIGORÍFICO**
Visualiza a temperatura definida para o vão frigorífico e o estado de desligado do compartimento frigorífero (escrita OFF activa).
- Função **SUPER COOL**
Visualiza o estado (desactivada, seleccionada ou activada) da função SUPER COOL (refrigeração rápida do compartimento frigorífero).
- Função **HOLIDAY**
Visualiza o estado (desactivada, seleccionada ou activada) da função HOLIDAY (temperaturas ideais com consumos mínimos, no caso de longas ausências).
- Função **SUPER FREEZE**
Visualiza o estado (desactivada, seleccionada ou activada) da função SUPER FREEZE (congelar rapidamente).
- Função **ICE PARTY**
Visualiza o estado (desactivada, seleccionada ou activada) da função ICE PARTY (a máxima rapidez no esfriar uma garrafa quente e servi-a à mesa com o apropriado balde adequado para manter a temperatura obtida).
- Regulação **COMPARTIMENTO CONGELADOR**
Visualiza a temperatura definida para o vão freezer e o estado de desligado do aparelho (escrita OFF activa).
- Botão **SELECT**
Para seleccionar/anular a selecção das várias funções e desligar os alarmes sonoros.
- Selector de **FUNCIONAMENTO DO CONGELADOR e ON/OFF APARELHO**
Para ligar e desligar e desligar o inteiro aparelho e possibilita definir as temperaturas de funcionamento do compartimento freezer.

Iniciar o aparelho

! Antes de iniciar o aparelho, obedeça as instruções de instalação (veja a Instalação).

! Antes de ligar o aparelho, limpe bem os compartimentos e os acessórios com água morna e bicarbonato.

! Este aparelho é equipado com um controlo para protecção do motor que deixa o compressor iniciar somente cerca de 8 minutos depois de ser ligado. Isto acontece também depois de qualquer interrupção na alimentação eléctrica, voluntária ou involuntária (corte).

Depois de ter ligado a ficha na tomada eléctrica, assegure-se que o ecrã esteja aceso. (o selector de **FUNCIONAMENTO DO CONGELADOR** e **ON/OFF APARELHO** não deve estar em Off).

Compartimento congelador.

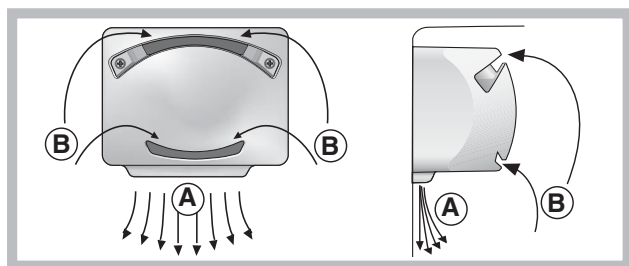
Quando ligar a aparelhagem (rodando o selector de **FUNCIONAMENTO DO CONGELADOR** e **ON/OFF APARELHO** até definir a temperatura de funcionamento que desejar para o compartimento congelador), é aconselhável activar a função **SUPER FREEZE** para acelerar a refrigeração do compartimento; quando o mesmo tiver chegado à temperatura ideal, esta função se desactivará e será possível guardar congelados no congelador.

Compartimento frigorífico.

Quando ligar o compartimento frigorífico (rodando o selector de **FUNCIONAMENTO DO FRIGORÍFICO** até definir a temperatura de funcionamento que desejar no vão frigorífico), é aconselhável activar a função **SUPER COOL** para acelerar a refrigeração do vão; depois de algumas horas será possível guardar alimentos no frigorífico.

PURE WIND PLUS

Pode ser reconhecido pela presença do dispositivo na parede superior do compartimento frigorífico (veja a figura).



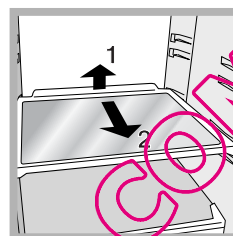
Pure Wind Plus otimiza ao máximo a circulação do ar, melhorando a eficácia do evaporador e ajudando a

alcançar mais rapidamente a temperatura correcta no interior do frigorífico após cada abertura.

O ar soprado (A) arrefece em contacto com a parede fria, enquanto que o ar mais quente (B) é aspirado (veja a figura).

Os produtos Pure Wind Plus dispõem também de um filtro que, graças a uma composição especial com íons de prata, consente reduzir a presença de bactérias de 70% e dos cheiros no interior do compartimento frigorífico, garantindo uma melhor conservação dos alimentos.

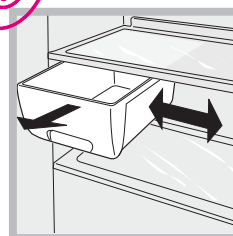
A parede posterior apresenta-se coberta de gelo ou gotinhas de água, conforme o compressor esteja em funcionamento ou em pausa.



PRATELEIRAS: vidro ou de grade.

Podem ser extraídas e têm altura regulável mediante as guias para este fim (veja a figura), para introduzir recipientes ou alimentos de tamanho grande. Para regular

a altura não é necessário retirar inteiramente a prateleira.



Caixa **MULTI-USO:** para guardar muito tempo vários alimentos (por exemplo chouriços); também evita a emissão de odores no frigorífico. Deve ser retirada para a utilização e pode ser deslocada lateralmente para obter mais espaço (veja a figura).

Como deslocar-se no ecrã

Definição das temperaturas:

Se o compartimento em questão estiver desligado, no espaço do ecrã correspondente à sinalização (Regulação COMPARTIMENTO FRIGORÍFICO e Regulação COMPARTIMENTO CONGELADOR) aparecerá a escrita OFF. Por outro lado, se o compartimento estiver ligado, aparecerão as temperaturas definidas actualmente. Para mudá-la, rode directamente o selector correspondente ao vão em questão (Selector de FUNCIONAMENTO DO FRIGORÍFICO e Selector de FUNCIONAMENTO DO CONGELADOR e ON/OFF APARELHO).

As temperaturas que podem ser definidas para o compartimento frigorífero vão desde +2°C até +8°C, enquanto que as do compartimento congelador vão desde -18°C até -26°C. Em todos os casos é sempre possível aumentá-las ou diminuí-las em passos de 1°C. Quando estiver activa a função HOLIDAY não serão possíveis regulações de temperatura, mas a aparelhagem passará automaticamente para a regulação ideal para a situação: +12°C para o compartimento frigorífero (se estiver ligado) e -18°C para o compartimento congelador.

Gestão das funções:



Símbolo da função no normal funcionamento.



Função seleccionada (contorno a piscar).



Função activada (contorno aceso).

Activação/desactivação das funções

Carregue no botão MODE "C" tantas vezes quando for necessário, até piscar o símbolo da função que deseja mudar: isto indicará que a função foi seleccionada e está pronta para ser activada ou desactivada. Neste ponto será possível a gestão da função mediante o botão SELECT "D" para activá-la ou desactivá-la.

OBSERVAÇÃO: se não confirmar, carregando no botão SELECT dentro de cinco segundos após a última acção no ecrã, o mesmo voltará a visualizar a função da maneira anteriormente definida para indicar que nenhuma modificação foi definida.

A função SUPER COOL corresponde ao compartimento frigorífero e quando o mesmo estiver desligado, nenhuma acção será permitida para esta função; para outras pode haver funcionamento que poderá criar conflitos (por exemplo, quando forem activadas contemporaneamente as funções HOLIDAY e SUPER

FREEZE), neste caso será considerada uma prioridade já estabelecida para ajudar na gestão do aparelho. Na função SUPER FREEZE há duas maneiras para activar (veja o parágrafo relativo à gestão do compartimento congelador).

Activação/desactivação do modo DEMO:

Para ver uma demonstração do funcionamento do ecrã com o aparelho desligado, é possível activar o modo DEMO.

Activação:

- coloque o selector de FUNCIONAMENTO DO CONGELADOR e ON/OFF APARELHO no Off;
- mantenha 5 segundos pressionados os dois botões "Select" e "Mode", até ouvir um ruído e comecem a piscar as duas escritas "Off" e "Off" no ecrã; estas escritas piscarão durante todo o tempo que a função DEMO estiver activada.

Desactivação:

- coloque o selector de FUNCIONAMENTO DO CONGELADOR e ON/OFF APARELHO no Off;
- mantenha 5 segundos pressionados os dois botões "Select" e "Mode", até ouvir um ruído e no ecrã pararem de piscar as duas escritas "Off" e "Off".

Função Holiday

Se for partir para férias longas, não é necessário desligar o aparelho, porque o mesmo é equipado com uma função que possibilita, com um pequeno consumo de electricidade, manter a temperatura do compartimento frigorífero ao redor de 15°C (para proteger produtos de maquilhagem e cosméticos contra o calor); enquanto que a temperatura do congelador deve ser configurada no mínimo indispensável para a conservação dos alimentos. Para activar esta função HOLIDAY (*veja Como deslocar-se no ecrã*).

Utilize melhor o frigorífico

- Para regular a temperatura utilize o selector de FUNCIONAMENTO DO FRIGORÍFICO (*veja a Descrição*).
- Coloque somente alimentos frios ou levemente mornos, mas não quentes (*veja Precauções e conselhos*).
- Lembre-se que os alimentos cozidos não se mantêm mais tempo do que os crus.
- Não guarde líquidos em recipientes destampados: poderão provocar aumento de humidade com consequente formação de condensação.

Utilize melhor o congelador

- Para regular a temperatura utilize o selector de FUNCIONAMENTO DO CONGELADOR e ON/OFF APARELHO (veja a Descrição).
 - Não congele novamente alimentos que estiverem a descongelar-se ou descongelados; estes alimentos devem ser cozidos para ser consumados (dentro de 24 horas).
 - Os alimentos frescos a serem congelados não devem ser colocados encostados nos já congelados; devem ser guardados sobre a grade do compartimento congelador, se possível encostados nas paredes (laterais e traseiras) nas quais a temperatura desce abaixo de - 18°C e garante uma boa velocidade de congelação.
 - Não coloque no congelador garrafas de vidro contendo líquidos, tampadas ou fechadas hermeticamente, porque poderão partir-se.
 - A quantidade máxima diária de alimentos a ser congelada é indicada na placa de identificação, situada no compartimento frigorífico, embaixo à esquerda (por exemplo: Kg/24h 4).
 - Para congelar (se o congelador já estiver a funcionar):
 - Para pequenas quantidades, inferiores à capacidade máxima indicada na placa das características (situada embaixo, à esquerda, ao lado da gaveta da verdura), active no ecrã a função SUPER FREEZE no seu modo de "24 horas" e guarde dentro os alimentos a serem congelados. Para activar a função carregue no botão MODE tantas vezes quanto for necessário para piscar o símbolo do SUPER FREEZE e, em seguida, carregue no botão SELECT para tornar activa a função. Depois de 24 horas, ou depois de ter chegado à temperatura ideais, a função de automaticamente congelar rapidamente desactiva-se.
 - Para grandes quantidades de alimentos a serem congelados (até a carga máxima indicada na placa das características situada embaixo, à esquerda, ao lado da gaveta da verdura) active no ecrã a função SUPER FREEZE no seu modo de "48 horas". Para activar a função carregue no botão MODE tantas vezes quanto for necessário para piscar o símbolo do SUPER FREEZE e, em seguida, carregue no botão SELECT para tornar activa a função (o símbolo começará a piscar lentamente). Depois de mais 24 horas a função automaticamente desactiva-se.
- Durante a congelação, evitar abrir a porta do congelador.
- Para obter uma congelação e uma sucessiva descongelação ideal é aconselhável separar os alimentos em pequenas porções porque assim congelam-se rapidamente e de maneira homogénea.

Nas confeções indicar o conteúdo e a data de congelação.

Não abrir a porta do congelador em caso de falta de energia eléctrica ou de avaria, assim adiará o aumento da temperatura no seu interior. Deste modo, os alimentos comprados congelados e os congelados por si conservar-se-ão sem alterações durante cerca de 9 - 14 horas.

Não colocar no congelado garrafas cheias : poderão partir-se, dado que ao congelarem-se todos os líquidos aumentam de volume.

- A fim de obter um espaço maior no compartimento congelador, é possível tirar as gavetas das suas posições (excepto aquela mais baixa ou a eventual gaveta COOL CARE ZONE com temperatura variável) e guardar os alimentos directamente nas chapas de evaporação.

! Para evitar criar obstáculos para a circulação de ar, no interior do frigorífico, é recomendável não tampar os furos de ventilação com alimentos nem recipientes.

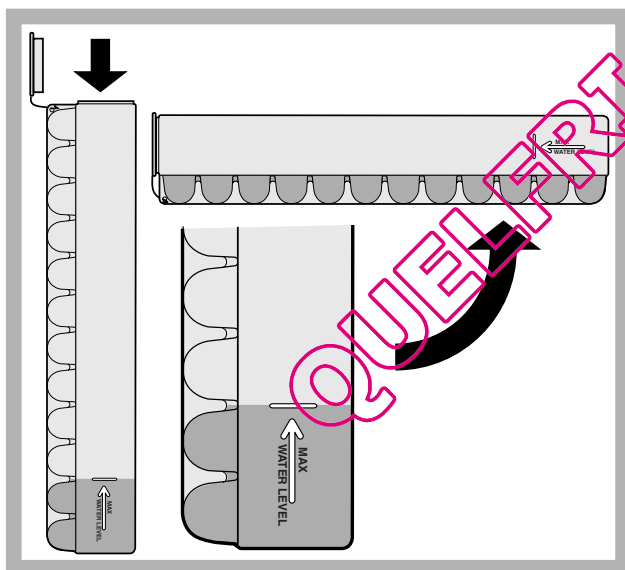
! Durante a congelação evite abrir a porta.

! Em caso de interrupção de corrente ou de avaria, não abra a porta do congelador: desta maneira os alimentos congelados em casa ou industriais não sofrerão alterações durante aproximadamente 9 ~ 14 horas.

Recipiente para gelo

A posição na parte superior das gavetas no vão do freezer assegura uma limpeza maior (o gelo não entra mais em contacto com os alimentos) e ergonomia (não goteja quando for carregado).

1. Para retirar o recipiente empurre-o para cima. Certifique-se que o recipiente esteja inteiramente vazio e encha-o de água pelo furo para este fim.
2. Preste atenção para não ultrapassar o nível indicado (MAX WATER LEVEL). Água demais dificulta a extracção do gelo (se acontecer, aguarde o gelo derreter-se e esvazie o recipiente).
3. Rode o recipiente 90°: a água enche as formas pelo princípio dos vasos comunicantes (*veja a figura*).
4. Tape o furo com a tampa fornecida e guarde o recipiente na respectiva sede.
5. Quando se tiver formado gelo (tempo mínimo aproximadamente 8 horas) bata o recipiente sobre uma superfície dura e molhe-o por fora para o gelo soltar-se; em seguida deixe-o sair pelo furo.



ICE PARTY: para guardar na temperatura exacta uma garrafa de espumante ou champanha.

Coloque a garrafa no balde anteriormente congelado dentro do compartimento CONGELAMENTO e

CONSERVAÇÃO e seleccione a função no display.

Retire a garrafa quando for assinalado.

O balde pode ser utilizado também para servir a garrafa mantendo-a fria.

Interromper a corrente eléctrica

Durante as operações de limpeza e manutenção é necessário isolar o aparelho da rede eléctrica:

1. coloque o selector de FUNCIONAMENTO DO CONGELADOR e ON/OFF APARELHO em Off;
2. desligue a ficha da tomada eléctrica.

! Se não se obedecer este processo, o alarme poderá disparar: mas isto não será um sintoma de anomalia. Para restabelecer o funcionamento normal é suficiente colocar o selector de FUNCIONAMENTO DO CONGELADOR no valor que desejar. Para isolar o aparelho realize as operações apresentadas nos pontos 1 e 2.

Limpar o aparelho

- As partes externas, as partes internas e as guarnições de borracha podem ser limpadas com uma esponja molhada de água morna e bicarbonato de sódio ou sabão neutro. Não empregue solventes, abrasivos, água de javel nem amoníaco.
- Os acessórios removíveis podem ser colocados de molho em água quente e sabão ou detergente para pratos. Enxagúe-os e enxugue-os com cuidado.

Evite bolor e maus cheiros

- Este aparelho foi fabricado com materiais higiénicos que não transmitem odores. Para manter esta característica é necessário os alimentos serem sempre protegidos e bem fechados. Isto também evitará a formação de manchas.
- Se for deixar o aparelho muito tempo desligado, limpe-o por dentro e deixe as portas abertas.

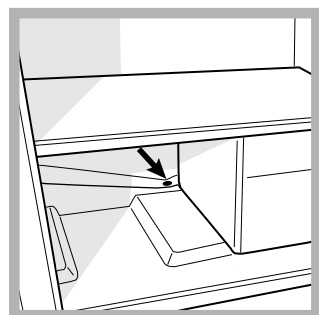
Descongelo o aparelho

! Obedeça as seguintes instruções.

Para degelar o aparelho não utilize objectos cortantes e pontiagudos que poderiam danificar irremediavelmente o circuito refrigerante

Descongelo o compartimento frigorífico

Este frigorífico é equipado com degelo automático: a água derretida é conduzida para a parte traseira através

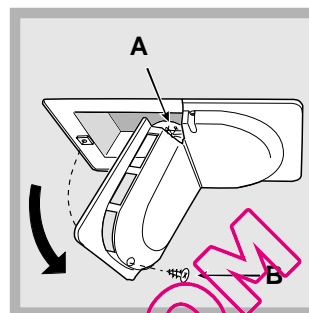


de um furo de descarga (veja a figura) desta maneira o calor produzido pelo compressor evapora-se. A única intervenção a ser realizada periodicamente consiste na limpeza do furo de descarga para a água poder defluir desimpedida.

Substituição da lâmpada

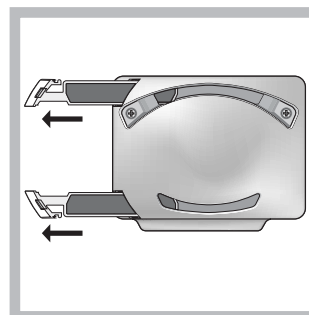
Para substituir a lâmpada de iluminação do compartimento frigorífico, desligue a ficha da tomada de corrente.

Para chegar até a lâmpada (A) desatarraxe o parafuso de fixação (B) situado na parte traseira da capa da lâmpada, da maneira indicada (veja a figura). Substitua-a por uma análoga, de potência não superior a 15 W.



PURE WIND PLUS Manterimiento de los filtros

Desenganchar los filtros de la parte izquierda de la tapa introduciendo en las ranuras la punta de un pequeño atornillador (ver imágenes adjuntas). Lavar periódicamente (cada 12-18 meses) los filtros bajo agua corriente y con detergente neutro para quitar posibles residuos depositados. Dejar secar bien antes de volver a montar los filtros en su asiento. Si los filtros no son extraíbles o si es difícil su extracción, contacte la asistencia técnica.



Precauções e conselhos

PT

! Este aparelho foi projectado e fabricado em conformidade com as regras internacionais de segurança. Estas advertências são fornecidas para razões de segurança e devem ser lidas com atenção.



Esta aparelhagem é em conformidade com a seguintes Directivas da Comunidade Europeia:



- 73/23/CEE do 19/02/73 (Baixa Tensão) e sucessivas modificações;



- 89/336/CEE do 03/05/89 (Compatibilidade Electromagnética) e sucessivas modificações.

Segurança geral

- Este aparelho foi concebido para uma utilização de tipo não profissional, no âmbito de uma morada.
- Este aparelho deve ser utilizado somente por pessoas adultas, para conservar e congelar alimentos, segundo as instruções apresentadas neste folheto.
- Este aparelho não deve ser instalado ao ar livre mesmo se num sítio abrigado, porque é muito perigoso deixá-lo exposto à chuva e temporais.
- Não toque neste aparelho com os pés descalços nem com as mãos ou os pés molhados ou húmidos.
- Não toque nas partes de refrigeração internas; há perigo de queimaduras e feridas.
- Não puxe o cabo eléctrico para desligar a ficha da tomada, mas pegue pela ficha.
- É necessário desligar a ficha da tomada antes de realizar operações de limpeza e manutenção. Não é suficiente colocar os selectores de regulação da temperatura na posição **OFF** (aparelho desligado) para eliminar todos os contactos eléctricos.
- No caso de avaria, nunca mexa nos mecanismos internos para tentar reparar.
- Não utilize, no interior dos compartimentos para guardar alimentos congelados, utensílios cortantes e pontiagudos ou dispositivos eléctricos se não forem do tipo recomendado pelo construtor.
- Não coloque na boca cubos de gelo assim que os retirar do congelador.
- Não permita que crianças brinquem com este aparelho. Em nenhum caso pode-se sentar-se nas gavetas ou pendurar-se na porta.
- Os embalagens não são brinquedos para as crianças.

Eliminação

- Eliminação do material de embalagem: obedeça as regras locais, ou reutilize as embalagens.
- A directiva Europeia 2002/96/CE referente à gestão de resíduos de aparelhos eléctricos e electrónicos (RAEE), prevê que os electrodomésticos não devem ser escoados no fluxo normal dos resíduos sólidos urbanos. Os aparelhos desactualizados devem ser recolhidos separadamente para otimizar a taxa de recuperação e reciclagem dos materiais que os compõem e impedir potenciais danos para a saúde humana e para o ambiente. O símbolo constituído por um contentor de lixo barrado com uma cruz deve ser colocado em todos os produtos por forma a recordar a obrigatoriedade de recolha separada. Os consumidores devem contactar as autoridades locais ou os pontos de venda para solicitar informação referente ao local apropriado onde devem depositar os electrodomésticos velhos.

Economizar e respeitar o meio ambiente

- Instale este aparelho num ambiente fresco e bem ventilado, proteja-o contra a exposição directa aos raios do sol, não o coloque perto de fontes de calor.
- Para colocar ou retirar alimentos, abra as portas deste aparelho o mais rapidamente possível. Cada vez que abrir as portas causa um notável gasto de energia.
- Não encha este aparelho com alimentos demais: para uma boa conservação, o frio deve poder circular livremente. Se impedir-se a circulação, o compressor funcionará continuamente.
- Não coloque dentro alimentos quentes: aumentarão a temperatura interna forçando o compressor a funcionar muito, com grande desperdício de energia eléctrica.
- Descongele este aparelho quando se formar gelo (*veja a Manutenção*); uma camada grossa de gelo torna mais difícil a transmissão do frio aos alimentos e aumenta o consumo de energia.
- Mantenha as guarnições eficientes e limpas, de maneira que adiram bem nas portas e não deixem o frio sair (*veja a Manutenção*).

Pode acontecer que este aparelho não funcione. Antes de telefonar à Assistência técnica (*veja a Assistência*), verifique se não se trata de um problema fácil de resolver com a ajuda da seguinte lista.

PT

Anomalias:

O ecrã está inteiramente apagado

O motor não inicia.

O frigorífico e o congelador refrigeram pouco.

Os alimentos congelam-se no frigorífico.

O motor está a funcionar continuamente.

O aparelho está a fazer ruído.

No fundo do frigorífico há água.

Alarme da porta aberta.

Alarme de aquecimento anómalo do congelador.

Possíveis cause / Solução:

- A ficha não está ligada na tomada eléctrica ou não está bem ligada e portanto não há contacto, ou então não há corrente em casa.

- Este aparelho é equipado com um controlo de protecção para o motor (*veja Início e utilização*).

- As portas não se fecham bem ou as guarnições estão estragadas.
- As portas são abertas com frequência excessiva.
- O selector para A REGULAÇÃO DA TEMPERATURA não está na posição certa
- O frigorífico ou o congelador foram enchidos demais.

- O selector para A REGULAÇÃO DA TEMPERATURA não está na posição certa.
- Os alimentos estão encostados na parede traseira.

- estão activas as funções SUPER COOL e/ou SUPER FREEZE e/ou ICE PARTY;
- as portas foram abertas continuamente;
- A temperatura exterior é muito elevada

- O gás refrigerante interno produz um ruído leve mesmo quando o compressor estiver parado: não é um defeito, é normal.

- O furo de descarga da água está entupido (*veja a Manutenção*).

Se a porta do frigorífico ficar aberta mais de dois minutos, a lâmpada de iluminação interna começa a piscar; depois de alguns segundos, toca um sinal sonoro, que pode ser desligado, se fechar a porta ou carregar no botão SELECT. Se a porta ficar aberta mais de quatro minutos, a lâmpada começa a piscar mais depressa.

1. Para avisar que há aquecimento excessivo do congelador (por ex.: por causa de uma momentânea interrupção da energia) é dado um sinal sonoro e aparece uma mensagem no ecrã "A1" para assinalar um perigoso aquecimento. Para não congelar novamente os alimentos, o congelador mantém-se a uma temperatura ao redor de 0°C, para possibilitar-lhe os alimentos dentro de 24 horas ou para cozê-los e congelá-los. É possível desligar o aviso sonoro, se simplesmente carregar no botão SELECET. Para voltar ao normal funcionamento e apagar a mensagem do ecrã, será necessário desligar e ligar novamente o aparelho mediante o selector ON/OFF do aparelho.
2. Se a temperatura continuar a subir para valores excessivamente altos, o sinal tocará novamente e aparecerá outra mensagem no ecrã "A2" para assinalar o excessivo aquecimento. É aconselhável verificar o estado dos alimentos, pode ser necessário jogá-los fora. Em todo o caso, os alimentos não devem ser novamente congelados, se ainda não estiverem cozidos. Para não deixar congelar novamente os alimentos, o congelador será mantido a uma temperatura ao redor de 0°C. É possível desligar o aviso sonoro, se simplesmente carregar no botão SELECET. Para voltar ao normal funcionamento e apagar a mensagem do ecrã, será necessário desligar e ligar novamente o aparelho mediante o selector ON/OFF do aparelho.

PT

Antes de contactar a Assistência técnica:

- Verifique se pode resolver sozinho a anomalia (*veja as Anomalias e Soluções*).
- Se, apesar de todos os controlos, o aparelho não funcionar e o inconveniente detectado continuar, contactar o Centro de Assistência mais próximo.

Comunique:

- o tipo de anomalia
- o modelo da máquina (Mod.)
- o número de série (S/N)

Estas informações encontram-se na placa de identificação situada no compartimento frigorífico embaixo à esquerda.

modelo				número de série			
Mod. RG 2330	TI	Cod. 93139180000	S/N 704211801				
240 V-	Hz	150 W	W	Fuse	A	Max 15	
Total	340	75			Freez.	Capac	Class
Gross Bruto Brut		Gross Bruto Brut	Net Util Utile	Gross Bruto Brut	Poder de Cong	kg/24 h	Classe N
Compr. Syst.	R 134 a	Test Pressure	HIGH-235				Classe
Kompr.	kg 0,090	P-S-L	LOW 140				
Made in Italy	13918						

Nunca recorrer a técnicos não autorizados e negar sempre a instalação de peças sobresselentes não originais para reposição.

QUELFRIGO.COM