



Thinking of you
Electrolux

ERN3114FOW

FR RÉFRIGÉRATEUR/
CONGÉLATEUR

IT FRIGO-CONGELATORE

NOTICE D'UTILISATION

ISTRUZIONI PER L'USO

2

26


QUELFRIGO.COM

SOMMAIRE

- 4 CONSIGNES DE SÉCURITÉ
- 8 FONCTIONNEMENT
- 9 UTILISATION QUOTIDIENNE
- 12 CONSEILS UTILES
- 14 ENTRETIEN ET NETTOYAGE
- 16 EN CAS D'ANOMALIE DE FONCTIONNEMENT
- 18 INSTALLATION
- 25 CARACTÉRISTIQUES TECHNIQUES

EN MATIÈRE DE PROTECTION DE L'ENVIRONNEMENT

Recyclez les matériaux portant le symbole . Déposez les emballages dans les conteneurs prévus à cet effet.




Contribuez à la protection de l'environnement et à votre sécurité, recyclez vos produits électriques et électroniques. Ne jetez pas les appareils portant le symbole  avec les ordures ménagères. Emmenez un tel produit dans votre centre local de recyclage ou contactez vos services municipaux.

RENDEZ-VOUS SUR NOTRE SITE POUR CONSULTER:

- Produits
- Brochures
- Notices d'utilisation
- Dépannage
- Informations sur le service après-vente

www.electrolux.com

LÉGENDE

-  Avertissement – Informations importantes sur la sécurité.
-  Informations générales et conseils
-  Informations écologiques

Sous réserve de modifications.

NOUS PENSONS À VOUS

Merci d'avoir choisi ce produit Electrolux. Avec ce produit, vous bénéficiez de dizaines d'années d'expérience professionnelle et d'innovation. Ingénieux et élégant, il a été conçu sur mesure pour vous. Grâce à cet appareil, vous savez que chaque utilisation vous apportera satisfaction.

Bienvenue chez Electrolux.

ACCESSOIRES ET CONSOMMABLES

Dans la boutique en ligne d'Electrolux, vous trouverez tout ce qu'il vous faut pour que vos appareils Electrolux fonctionnent parfaitement. Sans oublier une vaste gamme d'accessoires conçus et fabriqués selon les critères de qualité les plus élevés qui soient, des articles de cuisine spécialisés aux range-couverts, des porte-bouteilles aux sacs à linge délicats...



Visitez la boutique en ligne sur
www.electrolux.com/shop

SERVICE APRÈS-VENTE

N'utilisez que des pièces de rechange d'origine.

Lorsque vous contactez le service après-vente, assurez-vous de disposer des données suivantes. Ces informations se trouvent sur la plaque signalétique.

Modèle _____

PNC _____

Numéro de série _____



CONSIGNES DE SÉCURITÉ

Pour votre sécurité et garantir une utilisation correcte de l'appareil, lisez attentivement cette notice, y compris les conseils et avertissements, avant d'installer et d'utiliser l'appareil pour la première fois. Pour éviter toute erreur ou accident, veillez à ce que toute personne qui utilise l'appareil connaisse bien son fonctionnement et ses fonctions de sécurité. Conservez cette notice avec l'appareil. Si l'appareil doit être vendu ou cédé à une autre personne, veillez à remettre cette notice au nouveau propriétaire, afin qu'il puisse se familiariser avec son fonctionnement et sa sécurité. Pour la sécurité des personnes et des biens, conservez et respectez les consignes de sécurité figurant dans cette notice. Le fabricant décline toute responsabilité en cas de dommages dus au non-respect de ces instructions.

Lors de sa fabrication, cet appareil a été construit selon des normes, directives et/ou décrets pour une utilisation sur le territoire français.

Pour la sécurité des biens et des personnes ainsi que pour le respect de l'environnement, vous devez d'abord lire attentivement les préconisations suivantes avant toute utilisation de votre appareil.



ATTENTION

Pour éviter tout risque de détérioration de l'appareil, transportez-le dans sa position d'utilisation muni de ses cales de transport (selon le modèle). Au déballage de celui-ci, et pour empêcher des risques d'asphyxie et corporel, tenez les matériaux d'emballage hors de portée des enfants.



ATTENTION

Pour éviter tout risque (mobilier, immobilier, corporel,...), l'installation, les raccordements (eau, gaz, électricité, évacuation selon modèle), la mise en service et la maintenance de votre appareil doivent être effectuées par un professionnel qualifié.



ATTENTION

Votre appareil a été conçu pour être utilisé par des adultes. Il est destiné à un usage domestique normal. Ne l'utilisez pas à des fins commerciales ou industrielles ou pour d'autres buts que ceux pour lesquels il a été conçu. Vous éviterez ainsi des risques matériel et corporel.



ATTENTION

Débranchez l'appareil avant toute opération de nettoyage manuel. N'utilisez que des produits du commerce non corrosifs ou non inflammables. Toute projection d'eau ou de vapeur est proscrite pour écarter le risque d'électrocution.



ATTENTION

Si votre appareil est équipé d'un éclairage, débranchez l'appareil avant de procéder au changement de l'ampoule (ou du néon, etc.) pour éviter de s'électrocuter.



ATTENTION

Afin d'empêcher des risques d'explosion ou d'incendie, ne placez pas de produits inflammables ou d'éléments imbibés de produits inflammables à l'intérieur, à proximité ou sur l'appareil.



ATTENTION

Lors de la mise au rebut de votre appareil, et pour écarter tout risque corporel, mettez hors d'usage ce qui pourrait présenter un danger : coupez le câble d'alimentation au ras de l'appareil. Informez-vous auprès des services de votre commune des endroits autorisés pour la mise au rebut de l'appareil.



ATTENTION

Respectez la chaîne de froid dès l'acquisition d'un aliment jusqu'à sa consommation pour exclure le risque d'intoxication alimentaire.

Veillez maintenant lire attentivement cette notice pour une utilisation optimale de votre appareil.

SÉCURITÉ DES ENFANTS ET DES PERSONNES VULNÉRABLES

- Cet appareil n'est pas destiné à être utilisé par des enfants ou des personnes dont les capacités physiques, sensorielles ou mentales, ou le manque d'expérience et de connaissance les empêchent d'utiliser l'appareil sans risque lorsqu'ils sont sans surveillance ou en l'absence d'instruction d'une personne responsable qui puisse leur assurer une utilisation de l'appareil sans danger.

Empêchez les enfants de jouer avec l'appareil.

- Ne laissez pas les différents emballages à portée des enfants. Ils pourraient s'asphyxier.
- Si l'appareil doit être mis au rebut, veillez à couper le câble d'alimentation électrique au ras de l'appareil pour éviter les risques d'électrocution. Démontez la porte pour éviter que des enfants ne restent enfermés à l'intérieur.
- Cet appareil est muni de fermetures magnétiques. S'il remplace un appareil équipé d'une fermeture à ressort, nous vous conseillons de rendre celle-ci inutilisable avant de vous en débarrasser. Ceci afin d'éviter aux enfants de s'enfermer dans l'appareil et de mettre ainsi leur vie en danger.

CONSIGNES GÉNÉRALES DE SÉCURITÉ



AVERTISSEMENT

Veillez à ce que les orifices de ventilation, situés dans l'enceinte de l'appareil ou la structure intégrée, ne soient pas obstrués.

- Les appareils sont destinés uniquement à la conservation des aliments et/ou des boissons dans le cadre d'un usage domestique normal, tel que celui décrit dans la présente notice.
- N'utilisez pas d'appareils électriques, d'agents chimiques ou tout autre système artificiel pour accélérer le processus de dégivrage.
- Ne faites pas fonctionner d'appareils électriques (comme des sorbetières électriques, ...) à l'intérieur des appareils

de réfrigération à moins que cette utilisation n'ait reçu l'agrément du fabricant.

- N'endommagez pas le circuit frigorifique.
- Le circuit frigorifique de l'appareil contient de l'isobutane (R600a), un gaz naturel offrant un haut niveau de compatibilité avec l'environnement mais qui est néanmoins inflammable.

Pendant le transport et l'installation de votre appareil, assurez-vous qu'aucune partie du circuit frigorifique n'est endommagée.

Si le circuit frigorifique est endommagé :

- évitez les flammes vives et toute autre source d'allumage
- aérez soigneusement la pièce où se trouve l'appareil

- Ne modifiez pas les spécifications de l'appareil. Si le câble d'alimentation est endommagé, il peut causer un court-circuit, un incendie et/ou une électrocution.

AVERTISSEMENT

Les éventuelles réparations ou interventions sur votre appareil, ainsi que le remplacement du câble d'alimentation, ne doivent être effectuées que par un professionnel qualifié.

1. Ne branchez pas le cordon d'alimentation à une rallonge.
 2. Assurez-vous que la prise n'est pas écrasée ou endommagée par l'arrière de l'appareil. Une prise de courant écrasée ou endommagée peut s'échauffer et causer un incendie.
 3. Vérifiez que la prise murale de l'appareil est accessible.
 4. Ne débranchez pas l'appareil en tirant sur le câble.
 5. Si la prise murale n'est pas bien fixée, n'introduisez pas de prise dedans. Risque d'électrocution ou d'incendie.
 6. N'utilisez pas l'appareil sans le diffuseur de l'ampoule (si présent) de l'éclairage intérieur.
- Cet appareil est lourd. Faites attention lors de son déplacement.
 - Ne touchez pas avec les mains humides les surfaces givrées et les produits congelés (risque de brûlure et d'arrachement de la peau).

- Évitez une exposition prolongée de l'appareil aux rayons solaires.
- Les ampoules (si présentes) utilisées dans cet appareil sont des ampoules spécifiques uniquement destinées à être utilisées sur des appareils ménagers. Elles ne sont pas du tout adaptées à un éclairage quelconque d'une habitation.

UTILISATION QUOTIDIENNE

- Ne posez pas d'éléments chauds sur les parties en plastique de l'appareil.
- Ne stockez pas de gaz ou de liquides inflammables dans l'appareil (risque d'explosion).
- Ne placez pas d'aliments directement contre la sortie d'air sur la paroi arrière de l'appareil. (Si l'appareil est sans givre.)
- Un produit décongelé ne doit jamais être recongelé.
- Conservez les aliments emballés conformément aux instructions de leur fabricant.
- Respectez scrupuleusement les conseils de conservation donnés par le fabricant de l'appareil. Consultez les instructions respectives.
- Ne mettez pas de bouteilles ni de boîtes de boissons gazeuses dans le compartiment congélateur, car la pression se formant à l'intérieur du contenant pourrait le faire éclater et endommager ainsi l'appareil.
- Ne consommez pas certains produits tels que les bâtonnets glacés dès leur sortie de l'appareil, car ils peuvent provoquer des brûlures.

ENTRETIEN ET NETTOYAGE

- Avant toute opération d'entretien, mettez l'appareil hors tension et débranchez-le de la prise de courant.
- N'utilisez pas d'objets métalliques pour nettoyer l'appareil.
- N'utilisez pas d'objet tranchant pour gratter la couche de givre. Utilisez une spatule en plastique.
- Contrôlez régulièrement l'orifice d'évacuation de l'eau de dégivrage dans le compartiment réfrigérateur. Nettoyez-le, si besoin. Si l'orifice est bouché, l'eau s'écoulera en bas de l'appareil.

INSTALLATION



Avant de procéder au branchement électrique, respectez scrupuleusement les instructions fournies dans cette notice.


- Déballez l'appareil et vérifiez qu'il n'est pas endommagé. Ne branchez pas l'appareil s'il est endommagé. Signalez immédiatement au revendeur de l'appareil les dommages constatés. Dans ce cas, gardez l'emballage.
- Il est conseillé d'attendre au moins quatre heures avant de brancher l'appareil pour que le circuit frigorifique soit stabilisé.
- Veillez à ce que l'air circule librement autour de l'appareil pour éviter qu'il ne surchauffe. Pour assurer une ventilation suffisante, respectez les instructions de la notice (chapitre Installation).
- Placez l'appareil dos au mur pour éviter tout contact avec le compresseur et le condenseur (risque de brûlure).
- Placez de préférence votre appareil loin d'une source de chaleur (chauffage, cuisson ou rayons solaires trop intenses).
- Assurez-vous que la prise murale reste accessible après l'installation de l'appareil.
- Branchez à l'alimentation en eau potable uniquement. (Si un branchement sur le réseau d'eau est prévu.)

MAINTENANCE

- Les branchements électriques nécessaires à l'entretien de l'appareil doivent être réalisés par un électricien qualifié ou une personne compétente.
- Cet appareil ne doit être entretenu et réparé que par un Service après-vente autorisé, exclusivement avec des pièces d'origine.

PROTECTION DE L'ENVIRONNEMENT



Le système frigorifique et l'isolation de votre appareil ne contiennent pas de C.F.C. contribuant ainsi à préserver l'environnement. L'appareil ne doit pas être mis au rebut avec les ordures ménagères et les déchets urbains. La mousse d'isolation contient des gaz inflammables : l'appareil sera mis au rebut conformément aux règlements applicables disponibles auprès des autorités locales. Veillez à ne pas détériorer les circuits frigorifiques, notamment au niveau du condenseur. Les matériaux utilisés dans cet appareil identifiés par le symbole  sont recyclables.

QUELFRIGO.COM

FONCTIONNEMENT

MISE EN FONCTIONNEMENT

Branchez l'appareil sur une prise murale. Tournez le bouton du thermostat dans le sens des aiguilles d'une montre sur une position moyenne.

MISE À L'ARRÊT

Pour mettre à l'arrêt l'appareil, tournez le bouton du thermostat sur la position "0".

RÉGLAGE DE LA TEMPÉRATURE

La température est réglée automatiquement.

Pour faire fonctionner l'appareil, procédez comme suit :

- tournez le bouton du thermostat vers le bas pour obtenir un réglage de froid minimum.
- tournez le bouton du thermostat vers le haut pour obtenir un réglage de froid maximum.



Une position moyenne est la plus indiquée.

Toutefois, le réglage doit être choisi en tenant compte du fait que la température à l'intérieur de l'appareil dépend de plusieurs facteurs :

- la température ambiante
- la fréquence d'ouverture de la porte
- la quantité de denrées stockées
- l'emplacement de l'appareil.



Si le thermostat est réglé sur la position de froid maximum, lorsque la température ambiante est élevée et que l'appareil est plein, il est possible que le compresseur fonctionne en régime continu. Dans ce cas, il y a un risque de formation excessive de givre sur la paroi postérieure à l'intérieur de l'appareil. Pour éviter cet inconvénient, placez le thermostat sur une température plus élevée de façon à permettre un dégivrage automatique et, par conséquent, des économies de courant.

UTILISATION QUOTIDIENNE

NETTOYAGE DE L'INTÉRIEUR

Avant d'utiliser l'appareil pour la première fois, nettoyez l'intérieur et tous les accessoires avec de l'eau tiède savonneuse (pour supprimer toute odeur de neuf), puis séchez-les soigneusement.



N'utilisez jamais de produits abrasifs ou caustiques car ils pourraient endommager la finition de votre appareil.

CONGÉLATION D'ALIMENTS FRAIS

Le compartiment congélateur est idéal pour congeler des aliments frais et conserver à long terme des aliments surgelés ou congelés.

Pour congeler des aliments frais, il n'est pas nécessaire de modifier le réglage moyen.

Toutefois, pour une congélation plus rapide, tournez le thermostat sur la position de froid maximum pour obtenir plus de froid.



Dans ce cas, la température du compartiment réfrigérateur est susceptible de descendre en dessous de 0 °C. Si cela se produit, repositionnez le thermostat sur une position inférieure pour obtenir moins de froid.

La quantité maximale d'aliments frais que vous pouvez congeler par tranche de 24 heures est indiquée sur la **plaque si-**

gnalétique (située à l'intérieur de l'appareil).

Le processus de congélation dure 24 heures : vous ne devez ajouter aucun autre aliment à congeler pendant cette période.

CONSERVATION DES ALIMENTS CONGELÉS

À la mise en service ou après un arrêt prolongé, placez le thermostat sur la position Max pendant 2 heures environ, avant d'introduire les produits dans le compartiment.



En cas de dégivrage accidentel, dû par exemple à une panne de courant, si la panne doit se prolonger plus longtemps qu'il n'est indiqué à la rubrique "temps d'augmentation" dans la section Caractéristiques techniques, consommez les aliments décongelés le plus rapidement possible ou recongelez-les après les avoir cuits (une fois refroidis).

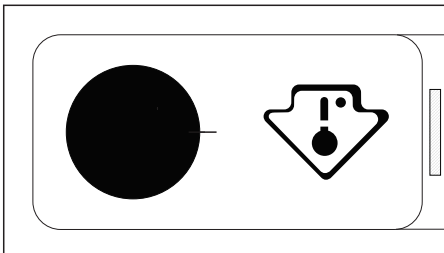
LA DÉCONGÉLATION

Les aliments surgelés ou congelés peuvent être décongelés dans le compartiment réfrigérateur ou à température ambiante, avant d'être utilisés, en fonction du temps disponible pour cette opération.

Les petites pièces peuvent même être cuites sans décongélation préalable : dans ce cas, la cuisson est plus longue.

INDICATEUR DE TEMPÉRATURE

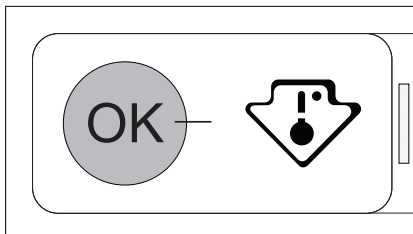
Le thermostat nécessite un réglage



Pour vous aider à contrôler correctement votre appareil, nous avons intégré un indicateur de température à votre réfrigérateur, **situé au niveau de la clayette en verre inférieure, dans la zone la plus froide du compartiment réfrigérateur.** (Voir le symbole ci-contre.)

L'espace situé directement au-dessus de la clayette en verre du bac à légumes est la zone la plus froide du compartiment réfrigérateur, comme indiqué par la clayette ou l'autocollant sur la paroi de votre appareil.

Température correcte



Pour un bon stockage des aliments, assurez-vous que l'indicateur de température affiche « OK ».

Si « OK » ne s'affiche pas, la température moyenne de la zone est trop élevée. Réglez le thermostat sur une position inférieure.

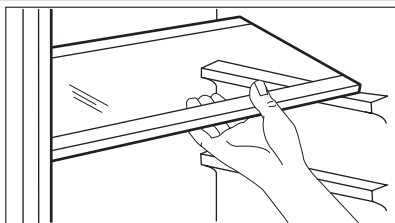
L'affichage « OK » s'affichant en noir, il est difficilement visible si l'indicateur de température est mal éclairé. Un bon éclairage facilite la lecture de celui-ci.

À chaque modification du thermostat, attendez la stabilisation de la température à l'intérieur de l'appareil avant de procéder, si nécessaire, à un nouveau réglage. Ne modifiez la position du thermostat que progressivement et attendez au moins 12 heures avant de procéder à une nouvelle vérification et à une éventuelle modification.

Après chargement de denrées fraîches dans l'appareil ou après des ouvertures répétées (ou une ouverture prolongée) de la porte, il est normal que l'inscription « OK » n'apparaisse pas dans l'indicateur de température ; attendez au moins 12 heures avant d'ajuster le thermostat.

Si l'évaporateur (paroi du fond de l'appareil) se couvre anormalement de givre (appareil trop chargé, température ambiante élevée, thermostat sur une position élevée, ouvertures fréquentes de la porte), ramenez progressivement le thermostat sur une position inférieure, jusqu'à obtenir de nouveau des périodes d'arrêt du compresseur. En effet, le dégivrage automatique du compartiment réfrigérateur ne s'effectue que si le compresseur s'arrête par intermittence.

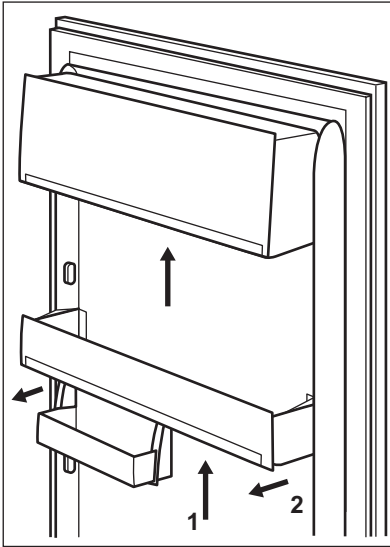
CLAYETTES AMOVIBLES



Plusieurs glissières ont été installées sur les parois du réfrigérateur pour vous permettre de placer les clayettes comme vous le souhaitez.

Pour exploiter au mieux l'espace, vous pouvez placer les demi-clayettes avant au-dessus des clayettes arrière.

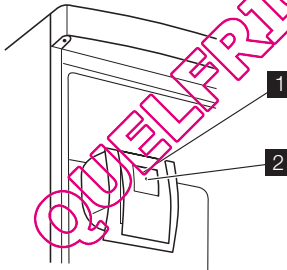
METTEZ EN PLACE LES BALCONNETS DE LA PORTE.



Selon la taille des emballages des aliments conservés, les balconnets de la porte peuvent être positionnés à différentes hauteurs.

Pour les ajuster, procédez comme suit : tirez progressivement sur le balconnet dans le sens des flèches pour le dégager, puis repositionnez-le selon vos besoins.

FONCTION FREESTORE



La fonction FREESTORE permet le refroidissement rapide des aliments et une température plus homogène dans le compartiment.

Appuyez sur la touche (1) pour activer la fonction FREESTORE. Le voyant vert (2) s'allume.

Ce système permet de refroidir plus rapidement les aliments et de maintenir une température plus homogène dans le compartiment.



Activez la fonction FREESTORE lorsque la température ambiante est supérieure à 25 °C.

CONSEILS UTILES

CONSEILS POUR L'ÉCONOMIE D'ÉNERGIE

- N'ouvrez pas la porte trop souvent ou plus longtemps que nécessaire.
- Si la température ambiante est élevée, le dispositif de réglage de température est sur la position de froid maximum et l'appareil est plein : il est possible que le compresseur fonctionne en régime continu, d'où un risque de formation excessive de givre sur l'évaporateur. Pour éviter ceci, modifiez la position du dispositif de réglage de température de façon à obtenir des périodes d'arrêt du compresseur et ainsi permettre un dégivrage automatique, d'où des économies d'énergie.

CONSEILS POUR LA RÉFRIGÉRATION DE DENRÉES FRAÎCHES

Pour obtenir les meilleures performances possibles :

- N'introduisez pas d'aliments encore chauds ou de liquides en évaporation dans le réfrigérateur.
- Couvrez ou enveloppez soigneusement les aliments, surtout s'ils sont aromatiques.
- Placez les aliments pour que l'air puisse circuler librement autour.

CONSEILS POUR LA RÉFRIGÉRATION

Conseils utiles :

Viande (tous les types) : enveloppez-la dans des sachets en plastique et placez-la sur la tablette en verre au-dessus du bac à légumes.

La période de conservation est de 1 à 2 jours au maximum.

Aliments cuits, plats froids, etc. : placez-les bien couverts sur une clayette.

Fruits et légumes : placez-les une fois nettoyés dans le(s) bac(s) à légumes fourni(s).

Beurre et fromage : placez-les dans des récipients étanches spéciaux ou enveloppez-les soigneusement dans des feuilles d'aluminium ou de polyéthylène, pour emmagasiner le moins d'air possible.

Lait en bouteille : bouchez-le et placez-le dans le balconnet de la contreporte réservé aux bouteilles.

Bananes, pommes de terre, oignons et ail ne se conservent pas au réfrigérateur, s'ils ne sont pas correctement emballés.

CONSEILS POUR LA CONGÉLATION

Pour obtenir les meilleurs résultats, voici quelques conseils importants :

- la quantité maximale de denrées que vous pouvez congeler par 24 heures est indiquée sur la plaque signalétique.
- le temps de congélation est de 24 heures. Aucune autre denrée à congeler ne doit être ajoutée pendant cette période.
- congelez seulement les denrées alimentaires fraîches, de qualité supérieure (une fois nettoyées).
- préparez la nourriture en petits paquets pour une congélation rapide et uniforme, adaptés à l'importance de la consommation.
- enveloppez les aliments dans des feuilles d'aluminium ou de polyéthylène et assurez-vous que les emballages sont étanches ;
- ne laissez pas des aliments frais, non congelés, toucher des aliments déjà congelés pour éviter une remontée en température de ces derniers.
- les aliments maigres se conservent mieux et plus longtemps que les aliments gras ; le sel réduit la durée de conservation des aliments
- la température très basse à laquelle se trouvent les bâtonnets glacés, s'ils sont consommés dès leur sortie du compartiment congélateur, peut provoquer des brûlures.
- L'identification des emballages est importante : indiquez la date de congélation du produit, et respectez la durée de conservation indiquée par le fabricant.

CONSEILS POUR LA CONSERVATION DES

PRODUITS SURGELÉS ET CONGELÉS DU COMMERCE

Pour une bonne conservation des produits surgelés et congelés, vous devez :

- vous assurer qu'ils ont bien été conservés au magasin ;
- prévoir un temps réduit au minimum pour leur transport du magasin d'alimentation à votre domicile ;
- éviter d'ouvrir trop souvent la porte du congélateur et ne la laisser ouverte que le temps nécessaire.
- une fois décongelés, les aliments se détériorent rapidement et ne peuvent pas être recongelés.
- respecter la durée de conservation indiquée par le fabricant.

QUELFRIGO.COM

ENTRETIEN ET NETTOYAGE



ATTENTION

débrancher l'appareil avant toute opération d'entretien.



Cet appareil contient des hydrocarbures dans son circuit réfrigérant : l'entretien et la recharge ne doivent donc être effectués que par du personnel autorisé.

Nettoyer le condenseur (grille noire) et le compresseur situés à l'arrière de l'appareil avec une brosse ou un aspirateur. Cette opération améliore les performances de l'appareil et permet des économies d'énergie.



Attention à ne pas endommager le système de réfrigération.

NETTOYAGE PÉRIODIQUE

Cet appareil doit être nettoyé régulièrement :

- Nettoyez l'intérieur et tous les accessoires avec de l'eau tiède savonneuse.
- Vérifiez régulièrement les joints de porte et nettoyez-les en les essuyant pour éviter toute accumulation de déchets.
- Rincez et séchez soigneusement.



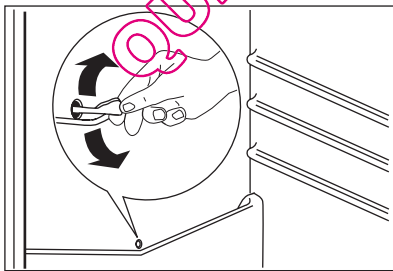
Ne pas tirer, déplacer ou endommager les tuyaux et/ou câbles qui se trouvent à l'intérieur de l'appareil.

Ne JAMAIS utiliser de produits abrasifs ou caustiques ni d'éponges avec grattoir pour nettoyer l'intérieur de façon à ne pas l'abîmer et laisser de fortes odeurs.

De nombreux détergents pour la cuisine recommandés par les fabricants contiennent des produits chimiques qui peuvent attaquer/endommager les pièces en plastique utilisées dans cet appareil. Il est par conséquent recommandé d'utiliser seulement de l'eau chaude additionnée d'un peu de savon liquide pour nettoyer la carrosserie de l'appareil.

Après le nettoyage, rebranchez l'appareil.

DÉGIVRAGE DU RÉFRIGÉRATEUR



En fonctionnement normal, le givre est automatiquement éliminé de l'évaporateur du compartiment réfrigérateur à chaque fois que le compresseur s'arrête. L'eau de dégivrage est collectée dans un récipient spécial situé à l'arrière de l'appareil, au-dessus du compresseur, d'où elle s'évapore. Nettoyez régulièrement l'orifice d'écoulement de la goulotte d'évacuation de l'eau de dégivrage située au milieu du compartiment réfrigérateur pour empêcher l'eau de déborder et de couler à l'intérieur de l'appareil. Nettoyez l'orifice d'écoulement de l'eau de dégivrage avec le bâtonnet spécial se trouvant déjà dans l'orifice.

DÉGIVRAGE DU COMPARTIMENT CONGÉLATEUR



Une certaine quantité de givre se forme toujours autour du compartiment supérieur.



Dégivrez le compartiment congélateur lorsque l'épaisseur de la couche de givre est d'environ 3-5 mm.

Pour enlever le givre, suivez les instructions ci-dessous :

1. Mettez l'appareil à l'arrêt.
2. Sortez les denrées congelées, enveloppez celles-ci dans plusieurs feuilles de papier journal et conservez-les dans un endroit frais.
3. Ouvrez la porte.
4. Le dégivrage terminé, épongez et séchez bien l'intérieur.
5. Mettez l'appareil en fonctionnement.
6. Réglez le thermostat pour obtenir plus de froid et faites fonctionner l'appareil pendant deux ou trois heures en utilisant ce réglage.
7. Remplacez les produits surgelés ou congelés dans le compartiment.



AVERTISSEMENT

N'utilisez en aucun cas de couteau ou tout autre objet tranchant, d'objet métallique pour gratter la couche de givre. Vous risquez de détériorer irrémédiablement l'évaporateur. N'utilisez aucun autre dispositif mécanique ou moyen artificiel que ceux qui sont recommandés par le fabricant pour accélérer le dégivrage de votre appareil. Une élévation de la température des denrées congelées, pendant la décongélation, peut réduire leur durée de conservation.

- dégivrez si nécessaire et nettoyez l'appareil ainsi que tous les accessoires
- laissez la porte/les portes entrouverte(s) pour prévenir la formation d'odeurs désagréables.

Si, toutefois, vous n'avez pas la possibilité de débrancher et vider l'appareil, faites vérifier régulièrement son bon fonctionnement pour éviter la détérioration des aliments en cas de panne de courant.

EN CAS D'ABSENCE PROLONGÉE OU DE NON-UTILISATION

Si l'appareil n'est pas utilisé pendant de longues périodes, prenez les précautions suivantes :

- **débranchez l'appareil**
- retirez tous les aliments

EN CAS D'ANOMALIE DE FONCTIONNEMENT



AVERTISSEMENT

Avant de résoudre les problèmes, débranchez l'appareil.

La résolution des problèmes, non mentionnés dans le présent manuel, doit être exclusivement confiée à un électricien qualifié ou une personne compétente.

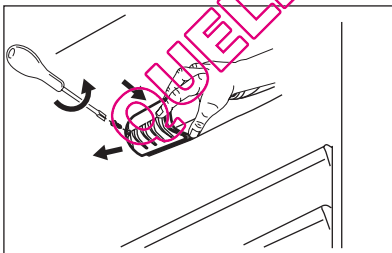


Certains bruits pendant le fonctionnement (compresseur, système réfrigérant) sont normaux.

Anomalie	Cause possible	Remède
L'appareil ne fonctionne pas. L'ampoule ne fonctionne pas.	L'appareil est à l'arrêt.	Mettez l'appareil en fonctionnement.
	La fiche n'est pas correctement branchée sur la prise de courant.	Branchez correctement la fiche sur la prise de courant.
	Le courant n'arrive pas à l'appareil. La prise de courant n'est pas alimentée.	Branchez un autre appareil électrique sur la prise de courant. Faites appel à un électricien qualifié.
L'ampoule ne fonctionne pas.	L'ampoule est en mode veille.	Ouvrez et fermez la porte.
	L'ampoule est défectueuse.	Consultez le paragraphe "Remplacement de l'ampoule".
Le compresseur fonctionne en permanence.	La température n'est pas correctement réglée.	Sélectionnez une température plus élevée.
	La porte n'est pas correctement fermée.	Consultez le paragraphe "Fermeture de la porte".
	La porte a été ouverte trop souvent.	Ne laissez pas la porte ouverte plus longtemps que nécessaire.
	La température du produit est trop élevée.	Laissez le produit revenir à température ambiante avant de le ranger dans l'appareil.
	La température ambiante est trop élevée.	Réduisez la température ambiante.
De l'eau s'écoule sur la plaque arrière du compartiment réfrigérateur.	Pendant le dégivrage automatique, le givre fond sur la plaque arrière.	Ce phénomène est normal.
De l'eau s'écoule dans le compartiment réfrigérateur.	La gouttière d'évacuation de l'eau de dégivrage est obstruée.	Nettoyez la gouttière d'évacuation.

Anomalie	Cause possible	Remède
	Des produits empêchent l'eau de s'écouler dans le réservoir d'eau.	Assurez-vous que les produits ne touchent pas la plaque arrière.
De l'eau coule sur le sol.	L'eau de dégivrage ne s'écoule pas dans le plateau d'évaporation situé au-dessus du compresseur.	Fixez la gouttière d'évacuation de l'eau au plateau d'évaporation.
La température à l'intérieur de l'appareil est trop basse.	La température n'est pas correctement réglée.	Sélectionnez une température plus élevée.
La température à l'intérieur de l'appareil est trop élevée.	La température n'est pas correctement réglée.	Sélectionnez une température plus basse.
	La porte n'est pas correctement fermée.	Consultez le paragraphe "Fermeture de la porte".
	La température du produit est trop élevée.	Laissez le produit revenir à température ambiante avant de le ranger dans l'appareil.
	Trop de produits ont été introduits simultanément.	Introduisez moins de produits en même temps.
	L'air froid ne circule pas dans l'appareil.	Assurez-vous que l'air froid circule dans l'appareil.

REPLACEMENT DE L'ÉCLAIRAGE



1. Débranchez l'appareil de la prise secteur.
2. Retirez la vis du diffuseur.
3. Retirez le diffuseur (voir l'illustration).
4. Remplacez l'ampoule défectueuse par une ampoule neuve de puissance identique, spécifiquement conçue pour les appareils électroménagers. (La puissance maximale est indiquée sur le diffuseur.)
5. Installez le diffuseur de l'ampoule.
6. Serrez la vis du diffuseur.
7. Branchez l'appareil sur le secteur.
8. Ouvrez la porte. Vérifiez que l'ampoule s'allume.

FERMETURE DE LA PORTE

1. Nettoyez les joints de la porte.
2. Si nécessaire, ajustez la porte. Reportez-vous au chapitre « Installation ».

3. Si nécessaire, remplacez les joints de porte défectueux. Contactez votre service après-vente.

INSTALLATION

EMPLACEMENT



AVERTISSEMENT

Si l'appareil qui doit être mis au rebut est équipé d'un dispositif de fermeture, rendez celui-ci inutilisable de manière à ce que les enfants ne puissent pas rester enfermés à l'intérieur de l'appareil.



La prise de l'appareil doit être facilement accessible après son installation.

Installez cet appareil à un endroit où la température ambiante correspond à la classe climatique indiquée sur la plaque signalétique de l'appareil :

Classe climatique	Température ambiante
SN	+10°C à +32°C
N	+16°C à +32°C
ST	+16°C à +38°C
T	+16°C à +43°C

BRANCHEMENT ÉLECTRIQUE

Votre appareil ne peut être branché qu'en 230 V monophasé. Vérifiez que le comp-

teur électrique est peut supporter l'intensité absorbée par votre appareil compte tenu des autres appareils déjà branchés. Calibre des fusibles en ligne (un par phase) : 10 A à 230 V.

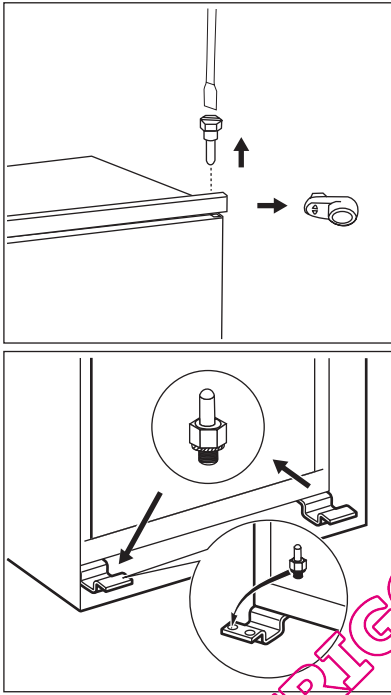


L'installation doit être réalisée conformément aux règles de l'art, aux prescriptions de la norme NF.C. 15100 et aux prescriptions des fournisseurs d'énergie électrique.

Utilisez un socle de prise de courant comportant une borne de mise à la terre, qui doit être obligatoirement raccordée conformément à la norme NF.C. 15100 et aux prescriptions des fournisseurs d'énergie électrique ; cette prise de courant doit impérativement être accessible. Si le câble d'alimentation est endommagé, il doit être remplacé par un câble d'alimentation certifié. Cette opération ne peut être effectuée que par une personne habilitée, par votre vendeur, ou par le fabricant. L'appareil ne doit pas être raccordé à l'aide d'un prolongateur, d'une prise multiple ou d'un raccordement multiple (risque d'incendie). Vérifiez que la prise de terre est conforme aux règlements en vigueur.

Notre responsabilité ne saurait être engagée en cas d'accidents ou d'incidents provoqués par une mise à la terre inexistante ou défectueuse.

RÉVERSIBILITÉ DE LA PORTE



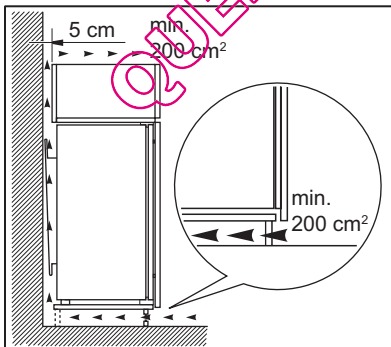
La porte de l'appareil s'ouvre vers la droite. Si vous souhaitez modifier le sens d'ouverture de la porte (vers la gauche), effectuez les opérations suivantes avant d'installer définitivement l'appareil :

1. Dévissez, puis retirez le pivot supérieur.
2. Retirez la porte.
3. Retirez l'entretoise.
4. À l'aide d'une clé, desserrez le pivot inférieur.

Du côté opposé :

1. Serrez le pivot inférieur.
2. Mettez en place l'entretoise.
3. Mettez en place la porte.
4. Serrez le pivot supérieur.

VENTILATION



Veillez à garantir une circulation d'air suffisante à l'arrière de l'appareil.

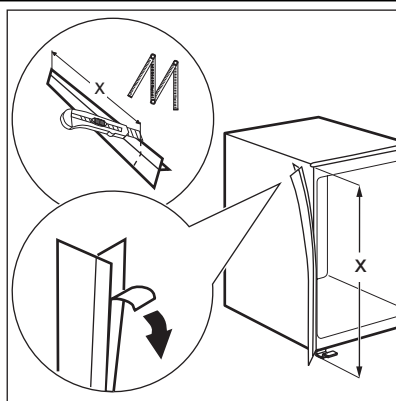
INSTALLATION DE L'APPAREIL

Procédez comme suit :

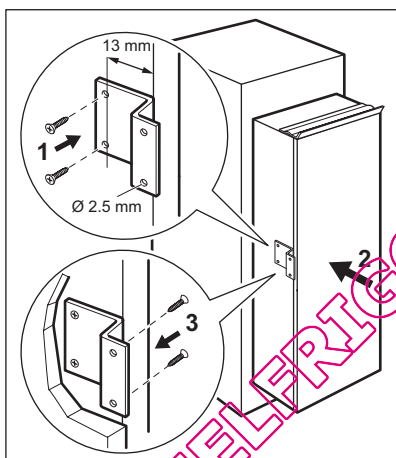


ATTENTION

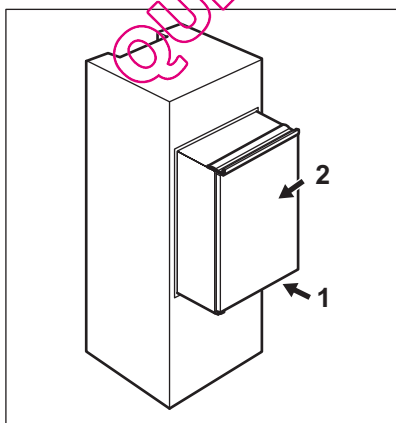
Assurez-vous que le cordon d'alimentation n'est pas coincé.



Si nécessaire, coupez la bande d'étanchéité adhésive et appliquez-la sur l'appareil, comme indiqué sur la figure.



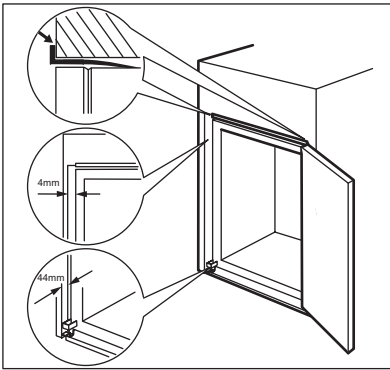
Percez l'appareil à l'aide d'un embout de $\text{Ø } 2,5 \text{ mm}$ (pénétration de 10 mm max.). Fixez l'attache carrée à l'appareil.



Insérez l'appareil dans le meuble d'encastrement.

Poussez l'appareil dans la direction indiquée par la flèche (1) jusqu'à ce que la partie couvrant l'interstice en haut de l'appareil butte contre le meuble de cuisine.

Poussez l'appareil dans la direction indiquée par la flèche (2) contre le meuble, du côté opposé à la charnière.

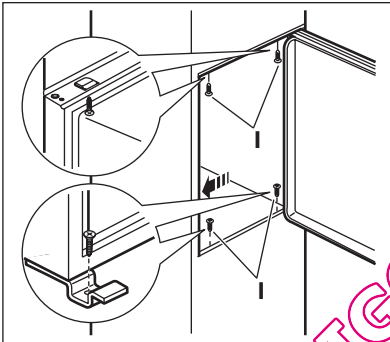


Ajustez la position de l'appareil dans le meuble d'encastrement. Assurez-vous que la distance entre l'appareil et le bord avant du meuble est de 44 mm.

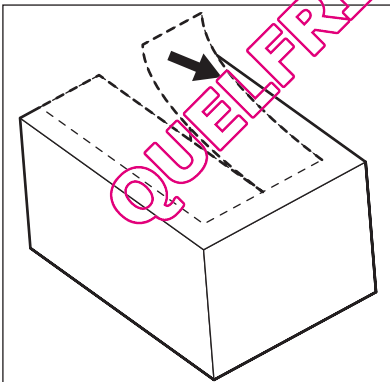
Le cache de la charnière inférieure (dans le sachet d'accessoires) vous permet de vérifier que la distance entre l'appareil et le meuble de cuisine est correcte.

Assurez-vous que l'écart entre l'appareil et le meuble est de 4 mm.

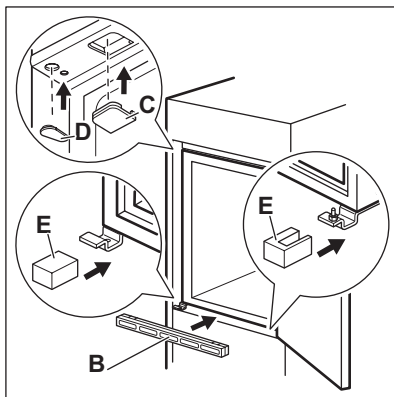
Ouvrez la porte. Mettez en place le cache de la charnière inférieure.



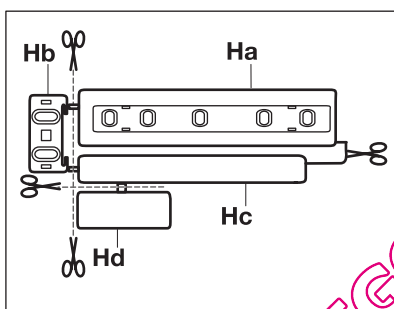
Fixez l'appareil au meuble d'encastrement à l'aide de 4 vis.



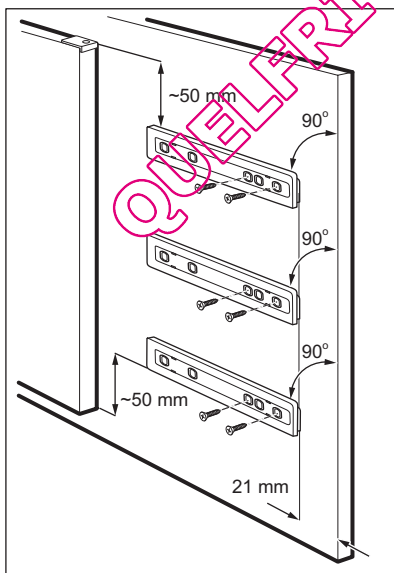
Retirez la pièce correcte du cache-charnière (E). Assurez-vous que vous retirez bien la pièce DX s'il s'agit de la charnière droite, SX s'il s'agit de l'autre charnière.



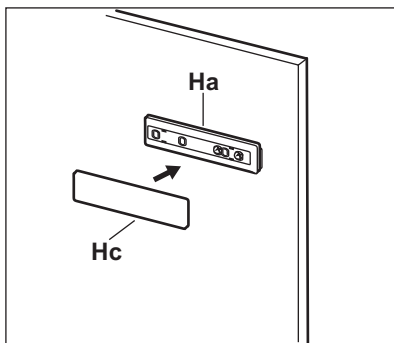
Fixez les protections (C, D) sur les ergots et dans les trous des charnières.
Mettez en place la grille d'aération (B).
Fixez les cache-charnières (E) sur la charnière.



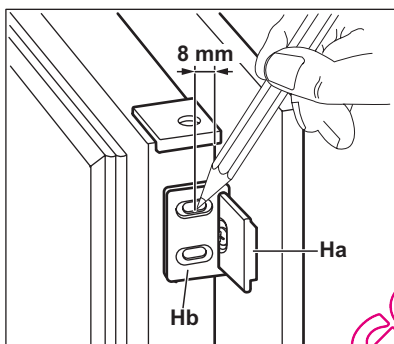
Détachez les pièces (Ha), (Hb), (Hc) et (Hd).



Installez la pièce (Ha) sur la face intérieure du meuble de cuisine.



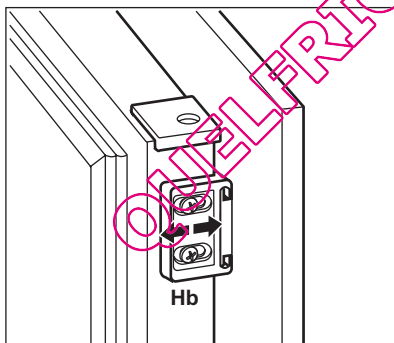
Poussez la pièce (Hc) sur la pièce (Ha).



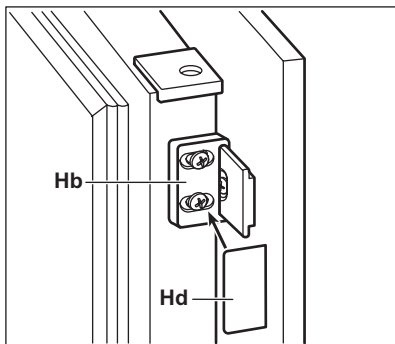
Ouvrez la porte de l'appareil et la porte du meuble de cuisine à un angle de 90 °C. Insérez le petit carré (Hb) dans le guide (Ha). Joignez la porte de l'appareil et la porte du meuble et repérez les trous.

Enlevez les petits carrés et percez des trous de 2 mm de diamètre à 8 mm du rebord extérieur de la porte.

Placez de nouveau le petit carré sur le guide et fixez-le à l'aide des vis fournies.



Alignez la porte du meuble de cuisine et celle de l'appareil en réglant la pièce (Hb).

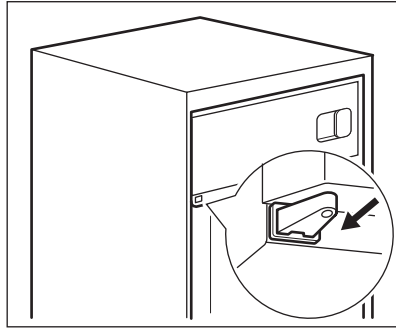
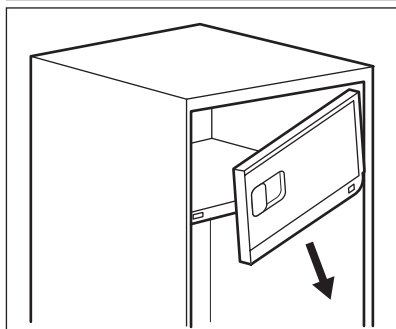
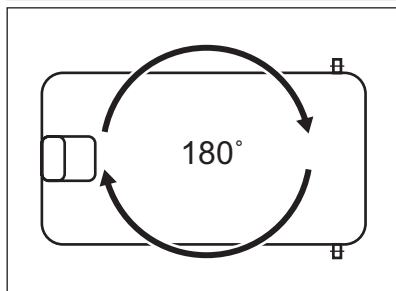
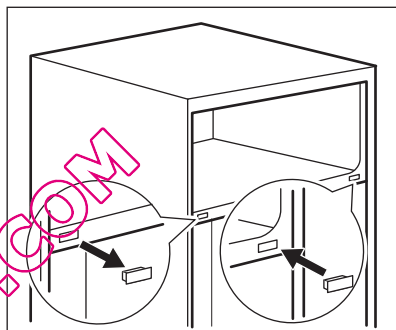
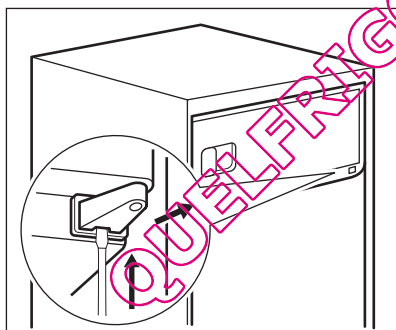


Appuyez la pièce (Hd) sur la pièce (Hb).

Procédez à un dernier contrôle pour vous assurer que :

- Toutes les vis sont bien serrées.
- Le joint d'étanchéité est solidement fixé au meuble.
- La porte s'ouvre et se ferme correctement.

RÉVERSIBILITÉ DE LA PORTE DU CONGÉLATEUR



CARACTÉRISTIQUES TECHNIQUES

Dimensions de la niche d'encastrement		
Hauteur		1780 mm
Largeur		560 mm
Profondeur		550 mm
Temps de levée		20 h
Tension		230-240 V
Fréquence		50 Hz

Les caractéristiques techniques figurent sur la plaque signalétique située sur le côté gauche à l'intérieur de l'appareil et sur l'étiquette énergétique.


QUELFRIGO.COM

INDICE

- 28 INFORMAZIONI PER LA SICUREZZA
- 31 USO DELL'APPARECCHIO
- 32 UTILIZZO QUOTIDIANO
- 35 CONSIGLI E SUGGERIMENTI UTILI
- 37 PULIZIA E CURA
- 39 COSA FARE SE...
- 41 INSTALLAZIONE
- 48 DATI TECNICI

CONSIDERAZIONI AMBIENTALI

Riciclare i materiali con il simbolo . Buttare l'imballaggio negli appositi contenitori per il riciclaggio.




Aiutare a proteggere l'ambiente e la salute umana e a riciclare rifiuti derivanti da apparecchiature elettriche ed elettroniche. Non smaltire le apparecchiature che riportano il simbolo  insieme ai normali rifiuti domestici. Portare il prodotto al punto di riciclaggio più vicino o contattare il comune di residenza.

VISITA IL NOSTRO SITO WEB:

- Prodotti
- Brochure
- Libretto istruzioni
- Risoluzione dei problemi
- Informazioni sui servizi

www.electrolux.com

LEGENDA

-  Avvertenza - Importanti informazioni di sicurezza.
-  Informazioni e consigli generali
-  Informazioni in materia di sicurezza ambientale

Con riserva di modifiche.

PENSATI PER VOI

Grazie per aver acquistato un'apparecchiatura Electrolux. Avete scelto un prodotto che ha alle spalle decenni di esperienza professionale e innovazione. Ingegnoso ed elegante, è stato progettato pensando a voi. Quindi, in qualsiasi momento desiderate utilizzarlo, potete esser certi di ottenere sempre i migliori risultati.

Benvenuti in Electrolux.

ACCESSORI E PRODOTTI DI CONSUMO

All'interno del webshop Electrolux troverete tutto ciò che vi serve per fare in modo che i vostri elettrodomestici Electrolux siano sempre perfettamente puliti e funzionanti. Non mancano inoltre una vasta gamma di accessori studiati e realizzati conformemente agli elevati standard qualitativi che vi aspettate: pentole, scolaposate, portabottiglie e sacchi biancheria delicati...



Visitate il webshop su
www.electrolux.com/shop

SERVIZIO CLIENTI E MANUTENZIONE

Consigliamo sempre l'impiego di ricambi originali.

Prima di contattare il centro di assistenza, assicurarsi di avere a portata di mano i seguenti dati. Le informazioni sono riportate sulla targhetta.

Modello _____

PNC _____

Numero di serie _____



INFORMAZIONI PER LA SICUREZZA

Per garantire un impiego corretto e sicuro dell'apparecchio, prima dell'installazione e del primo utilizzo leggere con attenzione il libretto istruzioni, inclusi i suggerimenti e le avvertenze. Per evitare errori e incidenti, è importante garantire che tutte le persone che utilizzano l'apparecchio ne conoscano il funzionamento e le caratteristiche di sicurezza. Conservare queste istruzioni e accertarsi che rimangano unite all'apparecchio in caso di vendita o trasloco, in modo che chiunque lo utilizzi sia correttamente informato sull'uso e sulle norme di sicurezza.

Per la sicurezza delle persone e delle cose osservare le precauzioni indicate nelle presenti istruzioni per l'utente, il produttore non è responsabile dei danni provocati da eventuali omissioni.

SICUREZZA DEI BAMBINI E DELLE PERSONE FRAGILI

- Questo apparecchio non deve essere usato da persone, bambini inclusi, con ridotte capacità fisiche, sensoriali o psichiche, oppure prive di conoscenza e esperienza, a meno che non siano state istruite all'uso dell'apparecchio da parte dei responsabili della loro sicurezza, oppure sotto vigilanza di questi.
- I bambini devono essere sorvegliati per assicurarsi che non giochino con l'apparecchio.
- Tenere i materiali di imballaggio al di fuori della portata dei bambini. Alcuni materiali possono creare rischi di soffocamento.
 - Qualora l'apparecchio venga demolito, estrarre la spina dalla presa, tagliare il cavo di collegamento (il più vicino possibile all'apparecchio) e smontare lo sportello per evitare che i bambini giocando possano subire scosse elettriche o chiudersi dentro l'apparecchio.
 - Se questo nuovo apparecchio, che è dotato di guarnizioni magnetiche nello sportello, va a sostituirne uno più vecchio avente sportello o coperchio con chiusura a molla, si deve rendere inutilizzabili tali chiusure prima di eliminare l'apparecchio sostituito, per evitare che diventi una trappola mortale per i bambini.

NORME DI SICUREZZA GENERALI



AVVERTENZA!

Verificare che le aperture di ventilazione, sia sull'apparecchiatura che nella struttura da incasso, siano libere da ostruzioni.

- L'apparecchiatura è progettata per la conservazione domestica di alimenti e/o bevande nelle modalità descritte nelle presenti istruzioni.
- Non usare dispositivi elettrici o altri mezzi artificiali non raccomandati dal produttore allo scopo di accelerare il processo di sbrinamento.
- Non utilizzare altre apparecchiature elettriche (per esempio gelatiere) all'interno del frigorifero, salvo quelle approvate per tale scopo dal produttore.
- Non danneggiare il circuito refrigerante.
- Il circuito refrigerante dell'apparecchiatura contiene isobutano (R600a), un gas naturale con un elevato livello di compatibilità ambientale che, tuttavia, è infiammabile.

Durante il trasporto e l'installazione dell'apparecchiatura, assicurarsi che nessuno dei componenti del circuito refrigerante venga danneggiato.

In caso di danneggiamento del circuito refrigerante:

- evitare fiamme libere e scintille
- aerare bene il locale in cui si trova l'apparecchiatura
- È pericoloso cambiare le specifiche o modificare il prodotto in qualunque modo. Un danneggiamento del cavo potrebbe provocare cortocircuiti, incendi e/o scosse elettriche.



AVVERTENZA!

Tutti i componenti elettrici (cavo di alimentazione, spina, compressore) devono essere sostituiti da un tecnico certificato o da personale d'assistenza qualificato al fine di evitare di correre rischi.

1. Non collegare prolunghe al cavo di alimentazione.

2. Evitare che il lato posteriore dell'apparecchiatura possa schiacciare o danneggiare la spina, causandone il surriscaldamento con un conseguente rischio di incendio.
 3. La spina dell'apparecchiatura deve trovarsi in una posizione accessibile.
 4. Evitare di tirare il cavo di alimentazione.
 5. Se la presa elettrica non è perfettamente stabile, non inserire la spina. Il collegamento potrebbe provocare scosse elettriche o creare un rischio di incendio.
 6. L'apparecchiatura non deve essere messa in funzione senza il coprilampada interno (se previsto).
- Questa apparecchiatura è pesante. Procedere con cautela durante gli spostamenti.
 - Evitare di estrarre o di toccare gli alimenti riposti nel vano congelatore con le mani bagnate o umide; il contatto potrebbe provocare abrasioni o ustioni da freddo.
 - Evitare un'esposizione prolungata dell'apparecchiatura alla luce solare diretta.
 - Le lampadine utilizzate in questa apparecchiatura (se previste) sono lampade speciali selezionate esclusivamente per elettrodomestici. Non sono adatte per l'illuminazione degli ambienti.

USO QUOTIDIANO

- Non collocare pentole calde sulle parti in plastica dell'apparecchio.
- Non collocare gas e liquidi infiammabili nell'apparecchio, perché potrebbero esplodere.
- Evitare di appoggiare gli alimenti contro la presa d'aria situata nella parete posteriore (per le apparecchiature di tipo no-frost)
- Gli alimenti congelati non devono essere ricongelati una volta scongelati.
- Riporre gli alimenti surgelati preconfezionati secondo le istruzioni del produttore dell'alimento surgelato.
- Osservare rigorosamente i consigli per la conservazione degli alimenti del produttore dell'apparecchio. Vedere le relative istruzioni.
- Non collocare bevande gassate o frizzanti nello scomparto congelatore per-

ché creano pressione sul recipiente che può esplodere danneggiando l'apparecchio.

- I ghiaccioli possono provocare bruciate da gelo se consumati immediatamente dopo averli tolti dall'apparecchio.

PULIZIA E CURA

- Prima della manutenzione, spegnere l'apparecchio e staccare la spina dalla presa.
- Non pulire l'apparecchio con oggetti metallici.
- Non usare oggetti appuntiti per rimuovere la brina dall'apparecchio. Usare un rascietto di plastica.
- Esaminare regolarmente il foro di scarico dell'acqua di sbrinamento nel frigorifero. Se necessario, pulirlo. Se il foro è otturato, l'acqua si raccoglie sul fondo dell'apparecchio.

INSTALLAZIONE



Per il collegamento elettrico, seguire attentamente le istruzioni dei paragrafi corrispondenti.

- Disimballare l'apparecchio e assicurarsi che non presenti danni. Non collegare l'apparecchio se è danneggiato. Segnalare immediatamente gli eventuali danni al negozio in cui è stato acquistato. In questo caso conservare l'imballaggio.
- Si consiglia di attendere almeno due ore prima di collegare l'apparecchio per consentire all'olio di arrivare nel compressore.
- Attorno all'apparecchio vi deve essere un'adeguata circolazione dell'aria, altrimenti si può surriscaldare. Per ottenere una ventilazione sufficiente seguire le istruzioni di installazione.
- Se possibile il retro dell'apparecchio dovrebbe essere posizionato contro una parete per evitare di toccare le parti calde o di rimanervi impigliati (compressore, condensatore), evitando così possibili scottature.
- L'apparecchio non deve essere posto vicino a radiatori o piani di cottura a gas.
- Installare l'apparecchio in modo che la presa rimanga accessibile.


- Collegare solo a sorgenti d'acqua potabile (se è previsto un collegamento alla rete idrica).

ASSISTENZA TECNICA

- Gli interventi elettrici sull'apparecchiatura devono essere eseguiti esclusivamente da elettricisti qualificati o da personale competente.
- Gli interventi di assistenza devono essere eseguiti esclusivamente da tecnici autorizzati e utilizzando solo ricambi originali.

TUTELA AMBIENTALE



Questo apparecchio non contiene gas che potrebbero danneggiare lo strato di ozono nel circuito refrigerante o nei materiali isolanti. L'apparecchio non deve essere smaltito assieme ai rifiuti urbani e alla spazzatura. La schiuma dell'isolamento contiene gas infiammabili: lo smaltimento dell'apparecchio va eseguito secondo le prescrizioni vigenti da richiedere alle autorità locali. Evitare di danneggiare il gruppo refrigerante, specialmente nella parte posteriore vicino allo scambiatore di calore. I materiali usati su questo apparecchio contrassegnati dal simbolo  sono riciclabili.

QUELLENO.COM

USO DELL'APPARECCHIO

ACCENSIONE

Inserire la spina nella presa.
Ruotare il termostato in senso orario fino a una regolazione media.

SPEGNIMENTO

Per spegnere l'apparecchio, ruotare il termostato in posizione "O".

REGOLAZIONE DELLA TEMPERATURA

La temperatura è regolata automaticamente.

Per utilizzare l'apparecchio, procedere come segue:

- ruotare il termostato verso una regolazione bassa per un raffreddamento minimo.
- ruotare il termostato verso una regolazione alta per un raffreddamento massimo.



Una regolazione media è in genere la più adatta.

Tuttavia la regolazione esatta dovrebbe essere scelta tenendo a mente che la temperatura all'interno dell'apparecchio dipende da:

- temperatura ambiente
- frequenza di apertura della porta
- quantità di cibo conservato
- posizione dell'apparecchio.



Se la temperatura ambiente è elevata o l'apparecchio è a pieno carico ed è regolato su temperature minime, può funzionare in continuo causando la formazione di brina sulla parete posteriore. In questo caso la manopola deve essere regolata su una temperatura per consentire lo sbrinamento automatico riducendo così il consumo di energia.

UTILIZZO QUOTIDIANO

PULIZIA DELL'INTERNO

Prima di utilizzare l'apparecchiatura per la prima volta, lavare l'interno e gli accessori con acqua tiepida e sapone neutro per eliminare il tipico odore dei prodotti nuovi, quindi asciugare accuratamente.



Non usare detergenti corrosivi o polveri abrasive che possano danneggiare la finitura.

CONGELAZIONE DI ALIMENTI FRESCI

Il vano congelatore è adatto alla congelazione di alimenti freschi e alla conservazione a lungo termine di alimenti congelati e surgelati.

Per congelare i cibi freschi è possibile mantenere la regolazione media.

Tuttavia, per ottenere un congelamento più rapido, è possibile impostare il regolatore di temperatura a un livello più alto per aumentare l'intensità di raffreddamento.



In questa condizione la temperatura dello scomparto del frigorifero potrebbe scendere al di sotto di 0 °C. Qualora ciò accadesse, è necessario reimpostare la temperatura a un livello più alto.

La quantità massima di alimenti congelabili in 24 ore è riportata sulla **targhetta**, un'eti-

chetta presente sulle pareti interne dell'apparecchiatura.

Il processo di congelamento dura 24 ore: non aggiungere altri alimenti da congelare per tutta la durata del processo.

CONSERVAZIONE DEI SURGELATI

Al primo avvio o dopo un periodo di non utilizzo, lasciare in funzione l'apparecchiatura per almeno 2 ore con una regolazione alta prima di introdurre gli alimenti.



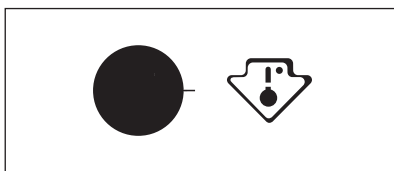
Se si verifica un'interruzione della corrente elettrica di durata superiore al "tempo di salita" indicato nella tabella dei dati tecnici, il cibo scongelato deve essere consumato rapidamente o cucinato immediatamente e quindi ricongelato (dopo il raffreddamento).

SCONGELAMENTO

Prima dell'utilizzo, i cibi surgelati o congelati possono essere scongelati nel vano frigorifero o a temperatura ambiente, in funzione del tempo disponibile per questa operazione.

I pezzi piccoli possono addirittura essere cucinati ancora congelati, direttamente dal congelatore: in questo caso la cottura durerà più a lungo.

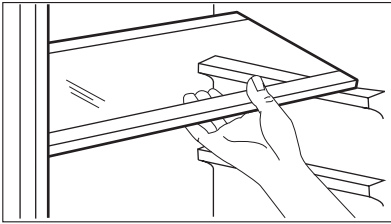
SPIA DELLA TEMPERATURA



Questa apparecchiatura viene venduta anche in Francia.

Per rispettare la normativa vigente in questo paese, essa deve essere dotata di un particolare dispositivo, posto nella parte bassa della cella frigorifero (vedi figura) per segnalare la zona più fredda del vano.

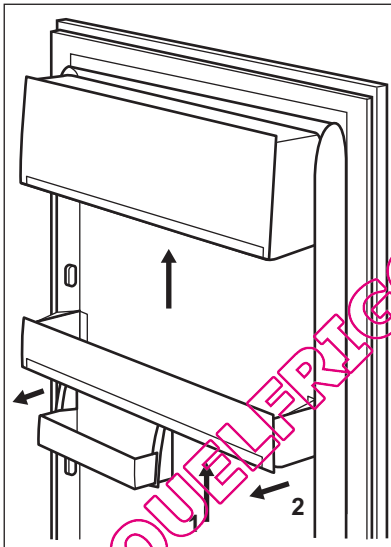
RIPIANI MOBILI



Le guide presenti sulle pareti del frigorifero permettono di posizionare i ripiani a diverse altezze.

Per un migliore sfruttamento dello spazio, i semiripiani anteriori possono essere collocati sopra a quelli posteriori.

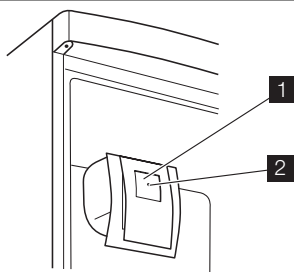
POSIZIONAMENTO DEI RIPIANI DELLA PORTA



Per facilitare l'introduzione di alimenti di diverse dimensioni, i ripiani della porta possono essere posizionati ad altezze differenti.

Per regolare l'altezza, procedere come segue: tirare delicatamente il ripiano nella direzione indicata dalle frecce fino a sganciarlo, quindi riposizionarlo dove necessario.

FUNZIONE FREESTORE



La funzione FREESTORE consente di far raffreddare il cibo rapidamente e di avere una temperatura più uniforme all'interno dello scomparto.

Per azionare la FREESTORE, premere l'interruttore (1). La spia verde (2) si accende. Questo dispositivo consente un raffreddamento rapido degli alimenti e mantiene più uniforme la temperatura all'interno dello scomparto.



Si raccomanda di attivare la funzione FREESTORE quando la temperatura ambiente supera i 25 °C.

QUELFRIGO.COM

CONSIGLI E SUGGERIMENTI UTILI

CONSIGLI PER IL RISPARMIO ENERGETICO

- Non aprire frequentemente la porta e non lasciarla aperta più di quanto assolutamente necessario.
- Se la temperatura ambiente è elevata, il termostato è impostato su una regolazione alta e l'apparecchio è a pieno carico, il compressore può funzionare in continuo causando la formazione di brina o ghiaccio sull'evaporatore. In questo caso, ruotare il termostato su una regolazione più bassa per consentire lo scongelamento automatico risparmiando così energia.

CONSIGLI PER LA REFRIGERAZIONE DI CIBI FRESCI

Per ottenere i migliori risultati:

- non riporre nel frigorifero cibi caldi o liquidi in fase di evaporazione
- coprire o avvolgere il cibo, in particolare se emana un odore forte
- posizionare il cibo in modo che l'aria possa circolare liberamente attorno ad esso

CONSIGLI PER LA REFRIGERAZIONE

Consigli utili:

Carne (tutti i tipi): avvolgerla in sacchetti di polietene e collocarla sul ripiano di vetro sopra il cassetto delle verdure.

Per motivi di sicurezza, conservarla in queste condizioni solo per uno o due giorni al massimo.

Cibi cucinati, piatti freddi ecc...: dovrebbero essere coperti e possono essere collocati su qualsiasi ripiano.

Frutta e verdura: dovrebbero essere pulite accuratamente e collocate nell'apposito/i cassetto/i speciale/i.

Burro e formaggio: dovrebbero essere posti in contenitori ermetici speciali o avvolti in pellicole di alluminio o sacchetti di polietene per escludere per quanto possibile l'aria.

Bottiglie di latte: dovrebbero essere tappate e conservate nell'apposito ripiano sulla porta.

Non conservare nel frigorifero banane, patate, cipolle o aglio se non sono confezionati.

CONSIGLI PER IL CONGELAMENTO

Per un processo di congelamento ottimale, ecco alcuni consigli importanti:

- la quantità massima di cibo che può essere congelata in 24 h è riportata sulla targhetta;
- il processo di congelamento dura 24 ore. In questo periodo non aggiungere altro cibo da congelare;
- congelare solo alimenti freschi, di ottima qualità e accuratamente puliti;
- preparare il cibo in piccole porzioni per consentire un congelamento rapido e completo e per scongelare in seguito solo la quantità necessaria;
- avvolgere il cibo in pellicole di alluminio o in polietene e verificare che i pacchetti siano ermetici;
- non lasciare che cibo fresco non congelato entri in contatto con quello già congelato, per evitare un aumento della temperatura in quest'ultimo;
- i cibi magri si conservano meglio e più a lungo di quelli grassi; il sale riduce il periodo di conservazione del cibo;
- i ghiaccioli, se consumati immediatamente dopo la rimozione dal vano congelatore, possono causare ustioni da congelamento della pelle;
- si consiglia di riportare la data di congelamento su ogni singolo pacchetto per riuscire a tenere traccia del tempo di conservazione;

CONSIGLI PER LA CONSERVAZIONE DEI SURGELATI

Per ottenere risultati ottimali

- Controllare che i surgelati esposti nei punti vendita non presentino segni di interruzione della catena del freddo
- Il tempo di trasferimento dei surgelati dal punto vendita al congelatore domestico deve essere il più breve possibile;

- Non aprire frequentemente la porta e limitare il più possibile i tempi di apertura;
- Una volta scongelati, gli alimenti si deteriorano rapidamente e non possono essere ricongelati;
- Non superare la durata di conservazione indicata sulla confezione.

QUELFRIGO.COM

PULIZIA E CURA



ATTENZIONE

Staccare la spina dell'apparecchio prima di eseguire lavori di manutenzione.



Questo apparecchio contiene idrocarburi nell'unità di raffreddamento; la manutenzione e la ricarica devono pertanto essere effettuate esclusivamente da tecnici autorizzati.

PULIZIA PERIODICA

L'apparecchio deve essere pulito regolarmente:

- Pulire l'interno e gli accessori con acqua tiepida e un po' di sapone neutro.
- Controllare regolarmente le guarnizioni della porta e verificare che siano pulite e prive di residui.
- Risciacquare e asciugare accuratamente.



Non tirare, spostare o danneggiare tubi e/o cavi all'interno dell'apparecchio.

Non usare mai detersivi, polveri abrasive, prodotti per la pulizia con una forte profumazione o cere lucidanti per pulire l'interno, in quanto danneggiano la superficie e lasciano un odore forte.

Pulire il condensatore (griglia nera) e il compressore sul retro dell'apparecchio con una spazzola. Questa operazione migliorerà le prestazioni dell'apparecchiatura riducendone i consumi di energia.

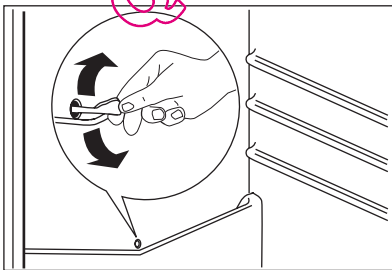


Non danneggiare il sistema di raffreddamento.

Molti detersivi per cucine di marca contengono sostanze chimiche in grado di attaccare/danneggiare la plastica impiegata in questo apparecchio. Per questo motivo si raccomanda di pulire l'involucro esterno dell'apparecchio solo con acqua calda con un po' di liquido detergente.

Dopo la pulizia, ricollegare l'apparecchio alla rete di alimentazione.

SBRINAMENTO DEL FRIGORIFERO



Durante l'uso normale, la brina viene eliminata automaticamente dall'evaporatore del vano frigorifero ogni volta che il motore-compressore si arresta. L'acqua di sbrinamento giunge attraverso un condotto in un apposito recipiente posto sul retro dell'apparecchiatura, sopra il motore-compressore, dove evapora.

Pulire periodicamente il foro di scarico dell'acqua di sbrinamento, situato al centro del canale sulla parete posteriore, per evitare che l'acqua fuoriesca sugli alimenti. Usare l'apposito utensile già inserito nel foro di scarico.

SBRINAMENTO DEL CONGELATORE



È normale che intorno allo scomparto superiore si formi, con il tempo, uno strato di brina.



Quando tale strato raggiunge uno spessore di ca. 3-5 mm, il vano congelatore deve essere sbrinato.

Procedere come segue:

1. Spegnerne l'apparecchio.
2. Rimuovere i surgelati, avvolgerli in alcuni strati di carta di giornale e riporli in un luogo fresco.
3. Aprire la porta.
4. Una volta completato lo sbrinamento, asciugare accuratamente l'interno.
5. Accendere l'apparecchio.
6. Impostare il regolatore di temperatura al livello di massimo raffreddamento e lasciare in funzione l'apparecchio per due o tre ore.
7. Reintrodurre nel congelatore gli alimenti precedentemente rimossi.



AVVERTENZA!

Per rimuovere la brina dall'evaporatore, non usare utensili metallici appuntiti che possano danneggiarlo. Non usare dispositivi elettrici o altri mezzi artificiali non raccomandati dal produttore allo scopo di accelerare il processo di sbrinamento. Un innalzamento della temperatura dei surgelati durante lo sbrinamento può ridurre la loro durata di conservazione.

tare che il cibo contenuto marisca in caso di interruzione dell'alimentazione elettrica.

PERIODI DI INUTILIZZO

Quando l'apparecchio non è utilizzato per lunghi periodi, adottare le seguenti precauzioni:

- **scollegare l'apparecchio dalla rete elettrica**
- rimuovere tutto il cibo
- sbrinare (se necessario) e pulire l'apparecchiatura e tutti gli accessori
- lasciare la/e porta/e socchiusa/e per evitare odori sgradevoli.

Se l'apparecchio rimane acceso, chiedere a qualcuno di controllare ogni tanto per evi-

COSA FARE SE...



AVVERTENZA!

Prima della ricerca guasti, staccare la spina dalla presa.

Le operazioni di ricerca guasti non contenute nel presente manuale sono riservate solo ad elettricisti qualificati o a persone competenti.

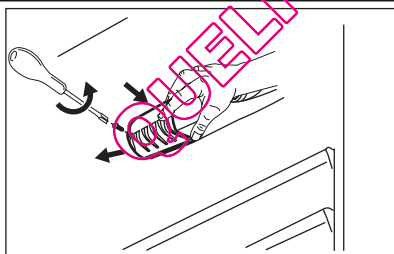


Durante l'uso normale sono emessi alcuni suoni (compressore, circolazione del refrigerante).

Problema	Possibile causa	Soluzione
L'apparecchiatura non funziona. La lampadina non si accende.	L'apparecchiatura è spenta.	Accendere l'apparecchiatura.
	La spina non è inserita correttamente nella presa.	Inserire correttamente la spina nella presa.
	L'apparecchiatura non riceve corrente. Non arriva tensione alla presa elettrica.	Collegare alla presa un'altra apparecchiatura elettrica. Rivolgersi a un elettricista qualificato.
La lampadina non si accende.	La lampadina è in standby.	Chiudere e aprire la porta
	La lampadina è difettosa.	Vedere "Sostituzione della lampadina".
Il compressore rimane sempre in funzione.	La temperatura non è regolata correttamente.	Impostare una temperatura superiore.
	La porta non è chiusa correttamente.	Vedere "Chiusura della porta".
	La porta viene aperta troppo frequentemente.	Limitare il più possibile il tempo di apertura della porta.
	La temperatura degli alimenti è troppo alta.	Prima di introdurre gli alimenti, lasciarli raffreddare a temperatura ambiente.
	La temperatura ambiente è troppo alta.	Abbassare la temperatura ambiente.
Scorre acqua sul pannello posteriore del frigorifero.	Durante lo sbrinamento automatico, la brina che si forma sul pannello posteriore si scioglie.	Non si tratta di un'anomalia.
Scorre acqua all'interno del frigorifero.	Lo scarico dell'acqua è ostruito.	Pulire lo scarico dell'acqua.
	Gli alimenti impediscono all'acqua di scorrere nell'apposito collettore.	Evitare di disporre gli alimenti direttamente contro la parete posteriore.

Problema	Possibile causa	Soluzione
Scorre acqua sul pavimento.	L'acqua di sbrinamento non viene scaricata nella bacinella di evaporazione posta sopra il compressore.	Collegare lo scarico dell'acqua di sbrinamento alla bacinella di evaporazione.
La temperatura all'interno dell'apparecchiatura è troppo bassa.	La temperatura non è regolata correttamente.	Impostare una temperatura superiore.
La temperatura all'interno dell'apparecchiatura è troppo alta.	La temperatura non è regolata correttamente.	Impostare una temperatura inferiore.
	La porta non è chiusa correttamente.	Vedere "Chiusura della porta".
	La temperatura degli alimenti è troppo alta.	Prima di introdurre gli alimenti, lasciarli raffreddare a temperatura ambiente.
	Sono stati introdotti molti alimenti insieme.	Introdurre gli alimenti poco alla volta.
	L'aria fredda non circola correttamente all'interno dell'apparecchiatura.	Adottare le misure necessarie per garantire una corretta circolazione dell'aria fredda.

SOSTITUZIONE DELLA LAMPADINA



1. Scollegare la spina dalla presa di corrente.
2. Rimuovere la vite dal coprilampada.
3. Rimuovere il coprilampada (vedere la figura).
4. Sostituire la lampada usata con una nuova con la stessa potenza e studiata in modo specifico per gli elettrodomestici. (la potenza massima consentita è indicata sul coprilampada).
5. Installare il coprilampada.
6. Serrare la vite del coprilampada.
7. Inserire la spina nella presa.
8. Aprire la porta. Controllare che la lampadina si accenda.

CHIUSURA DELLA PORTA

1. Pulire le guarnizioni della porta.
2. Se necessario, regolare la porta. Vedere "Installazione".
3. Se necessario, sostituire le guarnizioni della porta difettose. Contattare il Centro di assistenza locale.

INSTALLAZIONE

LUOGO D'INSTALLAZIONE



AVVERTENZA!

Qualora occorra ritirare dall'uso un apparecchio con serratura, si raccomanda di rendere quest'ultima inservibile per evitare che i bambini possano chiudersi all'interno.



La spina dell'apparecchio deve essere accessibile dopo l'installazione.

Installare l'apparecchio in un luogo la cui temperatura ambiente corrisponda alla classe climatica indicata sulla targhetta del modello:

Classe climatica	Temperatura ambiente
SN	da +10°C a +32°C
N	da +16°C a +32°C
ST	da +16°C a +38°C

Classe climatica	Temperatura ambiente
------------------	----------------------

T	da +16°C a +43°C
---	------------------

COLLEGAMENTO ELETTRICO

Prima di inserire la spina, verificare che la tensione e la frequenza riportate sulla targhetta corrispondano ai valori della rete elettrica domestica.

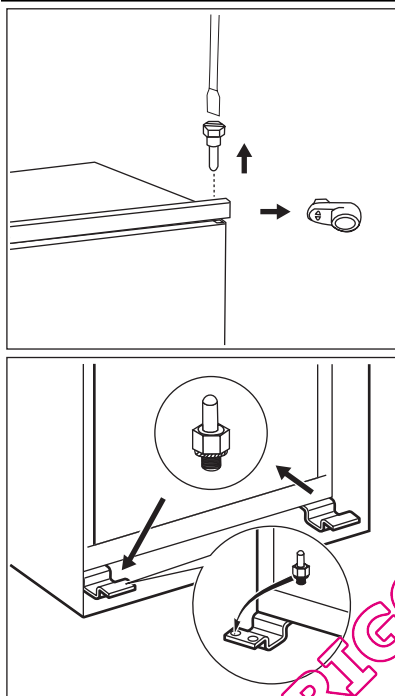
L'apparecchio deve essere collegato a massa. La spina del cavo di alimentazione è dotata di un contatto a tale scopo. Se la presa della rete elettrica domestica non è collegata a massa, collegare l'apparecchio ad una massa separata in conformità alle norme relative alla corrente, consultando un elettricista qualificato.

Il fabbricante declina qualsiasi responsabilità se le precauzioni suddette non sono rispettate.

Il presente apparecchio è conforme alle direttive CEE.

QUELFRIGO.COM

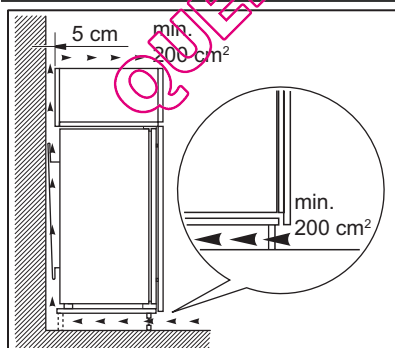
POSSIBILITÀ DI INVERTIRE LA PORTA



La porta dell'apparecchiatura si apre verso destra. Se si desidera che la porta si apra verso sinistra, prima di installare l'apparecchiatura eseguire queste operazioni:

1. Allentare e rimuovere il perno superiore.
 2. Rimuovere la porta.
 3. Rimuovere il distanziale.
 4. Svitare con una chiave il perno inferiore.
- Sul lato opposto:
1. Serrare il perno inferiore.
 2. Installare il distanziale.
 3. Installare la porta.
 4. Serrare il perno superiore.

REQUISITI DI VENTILAZIONE



Il flusso d'aria dietro l'apparecchiatura deve essere sufficiente.

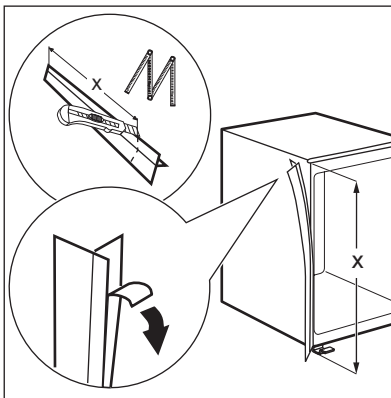
INSTALLAZIONE DELL'APPARECCHIATURA

Seguire i seguenti passaggi:

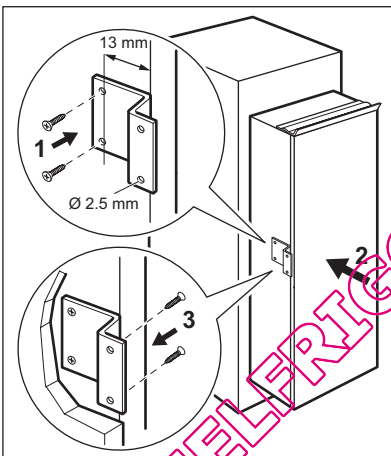


ATTENZIONE

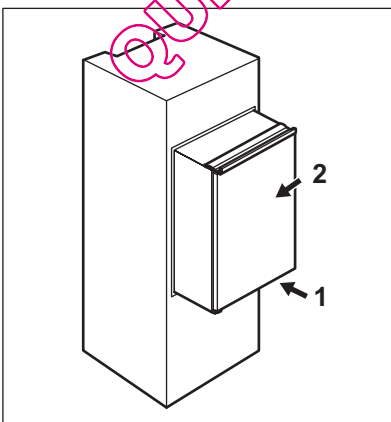
Accertarsi che il cavo di rete sia libero da ostacoli.



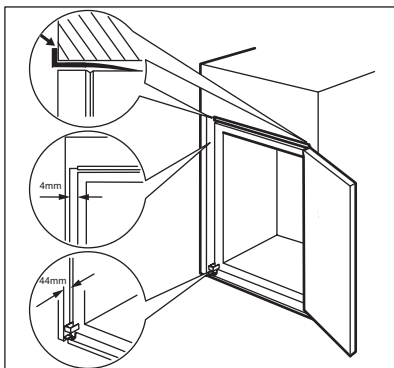
Se necessario, tagliare la striscia sigillante adesiva, quindi applicarla come illustrato in figura.



Forare con una punta da trapano di $\text{Ø } 2,5$ mm (profondità max 10 mm).
Fissare la squadretta sull'apparecchio.



Installare l'apparecchiatura nella nicchia.
Spingere l'apparecchiatura in direzione della freccia (1) finché la mascherina superiore si arresta contro il mobile da cucina.
Spingere l'apparecchiatura in direzione della freccia (2) contro il mobile sul lato opposto rispetto alla cerniera.



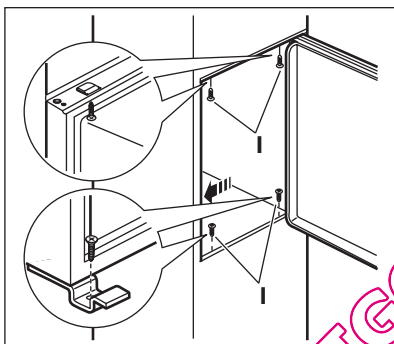
Posizionare correttamente l'apparecchiatura nella nicchia.

Assicurarsi che la distanza tra l'apparecchiatura ed il bordo anteriore dell'armadio sia di 44 mm.

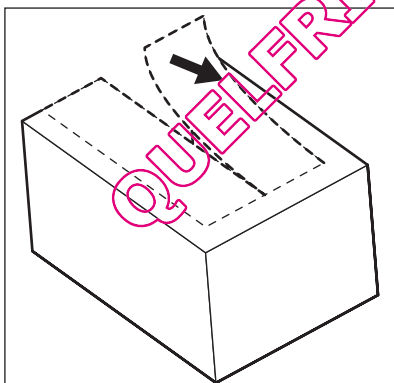
Il copricerniera inferiore (incluso nel sacchetto degli accessori) permette di controllare che la distanza fra l'apparecchiatura ed il mobile della cucina sia corretta.

Accertarsi che lo spazio fra l'apparecchiatura e il mobile sia di 4 mm.

Aprire la porta. Applicare il copricerniera inferiore.

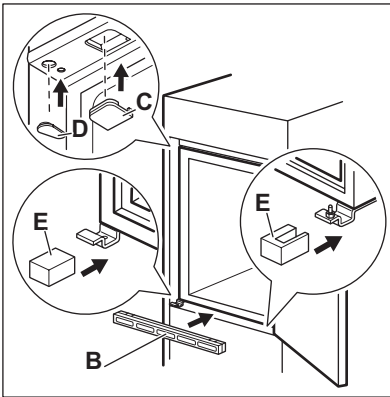


Fissare l'apparecchiatura nella nicchia con 4 viti.

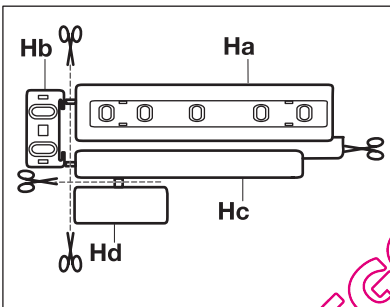


Rimuovere la parte appropriata del copricerniera (E). Accertarsi di rimuovere la parte DESTRA per la cerniera di destra, o la parte SINISTRA per quella di sinistra.

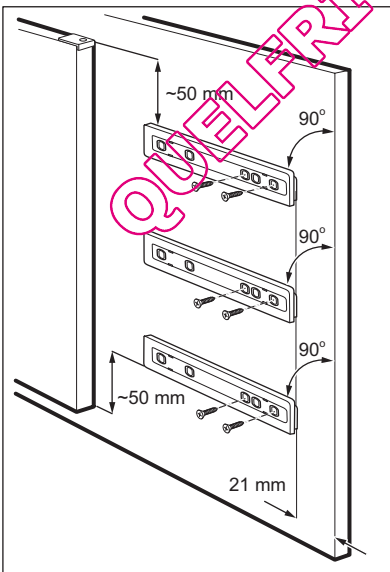
QUELFRIGO.COM



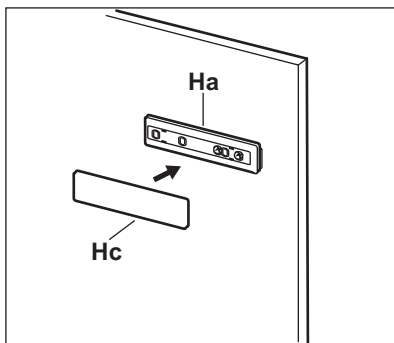
Applicare i cappucci (C, D) a coprigiunti e fori delle cerniere.
 Installare la griglia di sfiato (B).
 Applicare i copricerniera (E).



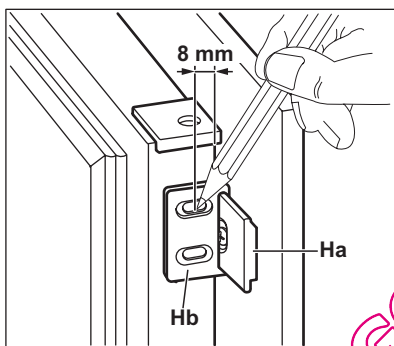
Staccare le parti (Ha), (Hb), (Hc) e (Hd).



Installare la parte (Ha) sul lato interno della porta del mobile da cucina.



Spingere la parte (Hc) sulla parte (Ha).

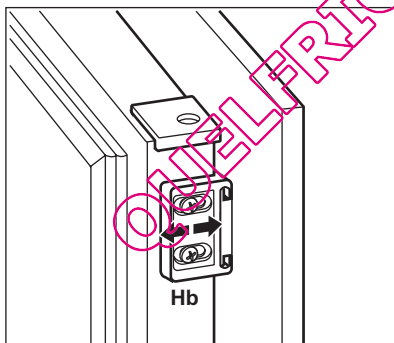


Aprire la porta dell'apparecchiatura e l'anta del mobile da cucina con un'angolazione di 90°.

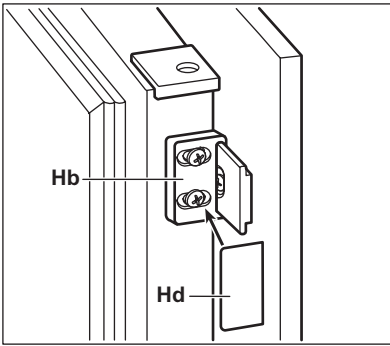
Inserire il quadratino (Hb) nella guida (Ha). Unire la porta dell'apparecchiatura alla porta del mobile e marcare i fori.

Rimuovere le squadrette e forare con una punta di $\varnothing 2$ mm a 8 mm dal bordo esterno della porta.

Riapplicare il quadratino sulla guida e fissarlo con le viti in dotazione.



Allineare la porta del mobile da cucina con quella dell'apparecchiatura regolando la parte (Hb).

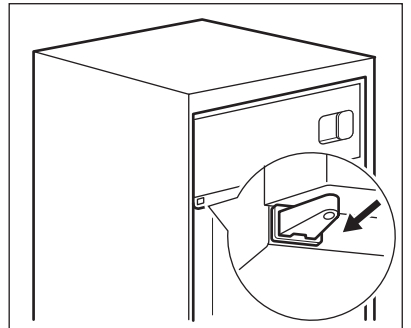
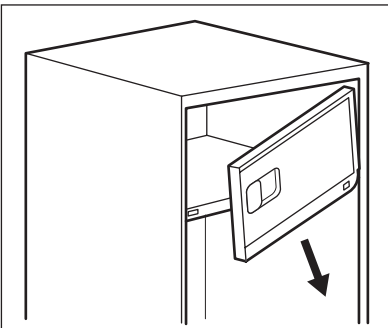
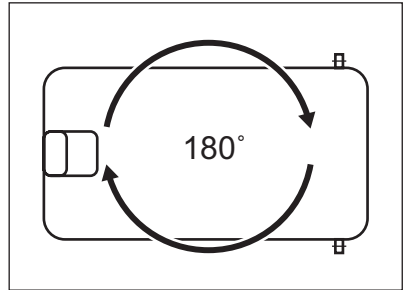
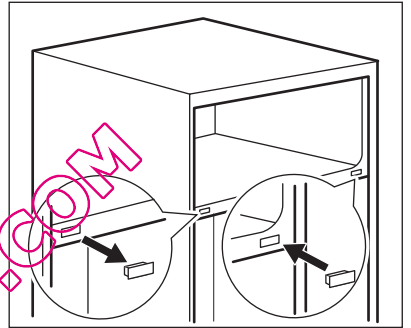
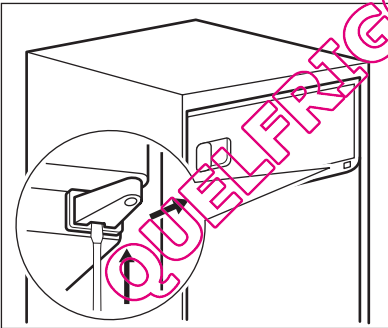


Premere la parte (Hd) sulla parte (Hb).

Eseguire un controllo finale per accertarsi che:

- tutte le viti siano serrate.
- la striscia sigillante sia fissata saldamente all'unità;
- la porta si apra e si chiuda correttamente.

REVERSIBILITÀ DELLA PORTA DEL CONGELATORE



DATI TECNICI

Nicchia di incasso		
Altezza		1780 mm
Larghezza		560 mm
Profondità		550 mm
Tempo di salita		20 h
Tensione		230-240 V
Frequenza		50 Hz

I dati tecnici sono riportati sulla targhetta del modello, applicata sul lato sinistro interno dell'apparecchiatura, e sull'etichetta dei valori energetici.

QUELFRIGO.COM

QUELFRIGO.COM

QUELFRIGO.COM

QUELFRIGO.COM



QUELFRIGO.COM