

(*) *On pense à vous*









QUELFRIGO.COM

Réfrigérateur

ARU 14410

Lors de sa fabrication, cet appareil a été construit selon des normes, directives et/ou décrets pour une utilisation sur le territoire français.

Pour la sécurité des biens et des personnes ainsi que pour le respect de l'environnement, vous devez d'abord lire impérativement les préconisations suivantes avant toute utilisation de votre appareil.

-  Pour éviter tout risque de détérioration de l'appareil, transportez-le dans sa position d'utilisation muni de ses cales de transport (selon modèle).
Au déballage de celui-ci, et pour empêcher des risques d'asphyxie et corporel, tenez les matériaux d'emballage hors de la portée des enfants.
-  Pour éviter tout risque (mobilier, immobilier, corporel,...), l'installation, les raccordements (eau, gaz, électricité, évacuation selon modèle), la mise en service et la maintenance de votre appareil doivent être effectués par un professionnel qualifié.
-  Votre appareil a été conçu pour être utilisé par des adultes. Il est destiné à un usage domestique normal. Ne l'utilisez pas à des fins commerciales ou industrielles ou pour d'autres buts que ceux pour lesquels il a été conçu. Vous éviterez ainsi des risques matériel et corporel.
-  Débranchez votre appareil avant toute opération de nettoyage manuel. N'utilisez que des produits du commerce non corrosifs ou non inflammables. Toute projection d'eau ou de vapeur est proscrite pour écarter le risque d'électrocution.
-  Si votre appareil est équipé d'un éclairage, débranchez l'appareil avant de procéder au changement de l'ampoule (ou du néon, etc.) pour éviter de s'électrocuter.
-  Afin d'empêcher des risques d'explosion et d'incendie, ne placez pas de produits inflammables ou d'éléments imbibés de produits inflammables à l'intérieur, à proximité ou sur l'appareil.
-  Lors de la mise au rebut de votre appareil, et pour écarter tout risque corporel, mettez hors d'usage ce qui pourrait présenter un danger : coupez le câble d'alimentation au ras de l'appareil. Informez-vous auprès des services de votre commune des endroits autorisés pour la mise au rebut de l'appareil.
-  Respectez la chaîne de froid dès l'acquisition d'un aliment jusqu'à sa consommation pour exclure le risque d'intoxication alimentaire.

Veuillez maintenant lire attentivement cette notice pour une utilisation optimale de votre appareil.

Cet appareil doit être installé par une personne qualifiée et selon les normes en vigueur.

Sommaire

A l'attention de l'utilisateur

Avertissement importants	4
Utilisation	6
Mise en service / Le thermostat	6
Emplacement des denrées	7
Nos conseils pour un stockage optimal	8
Éléments modulables	8
Entretien et nettoyage	9
Dégivrage / Nettoyage	9
Remplacement de l'ampoule / En cas d'absence prolongée ou de non-utilisation	10
En cas d'anomalie de fonctionnement	11
Garantie	12
Service après vente	12

A l'attention de l'installateur

Caractéristiques techniques	12
Branchement électrique	12
Installation	13
Emplacement	13
Instructions pour l'encastrement	13
Préparation de la grille	13
Reversibilité de la porte	13
Encastrement sous un plan de travail	14
Montage de la plinthe	17

Comment lire votre notice d'utilisation?

Les symboles suivants vous guideront tout au long de la lecture de votre notice d'utilisation.



Instructions de sécurité



Description d'opérations étape par étape



Conseils et recommandations



Informations liées à la protection de l'environnement

Avertissements importants

Conservez cette notice d'utilisation avec votre appareil. Si l'appareil devait être vendu ou cédé à une autre personne, assurez-vous que la notice d'utilisation l'accompagne. Le nouvel utilisateur pourra alors être informé du fonctionnement de celui-ci et des avertissements s'y rapportant. Ces avertissements ont été rédigés pour votre sécurité et celle d'autrui.

Utilisation

- Cet appareil a été conçu pour être utilisé par des adultes. Veillez à ce que les enfants n'y touchent pas et ne l'utilisent pas comme un jouet.
- A la réception de l'appareil, déballez-le ou faites-le déballer immédiatement. Vérifiez son aspect général. Faites les éventuelles réserves par écrit sur le bon de livraison dont vous garderez un exemplaire.
- **Faites très attention lorsque vous déplacez l'appareil afin de ne pas endommager des parties du circuit réfrigérant et ainsi d'éviter le risque de fuites de liquide.**
- Votre appareil est destiné à un usage domestique normal. Ne l'utilisez pas à des fins commerciales ou industrielles ou pour d'autres buts que celui pour lequel il a été conçu.
- Ne modifiez pas ou n'essayez pas de modifier les caractéristiques de cet appareil. Cela représenterait un danger pour vous.
- Les réfrigérateurs et / ou congélateurs ménagers sont destinés uniquement à la conservation et / ou congélation des aliments.
- Suivez les indications du fabricant pour la conservation et / ou congélation des aliments.
- Dans tous les appareils de réfrigération et congélation certaines surfaces peuvent se couvrir de givre. Suivant le modèle, ce givre peut être éliminé automatiquement (dégivrage automatique) ou bien manuellement.
- N'essayez jamais d'enlever le givre avec un objet métallique, vous risqueriez d'endommager irrémédiablement l'évaporateur rendant du même coup l'appareil inutilisable. N'employez pour cela qu'une spatule en plastique.
- Débranchez toujours la prise de courant avant de procéder au nettoyage intérieur et extérieur de l'appareil et au remplacement de la lampe d'éclairage (pour les modèles qui en sont équipés).
- Les C.F.C. sont remplacés par des hydrocarbures.
- Le circuit réfrigérant de cet appareil contient de l'isobutane (R600a): les interventions doivent être effectuées exclusivement par des personnes qualifiées ayant reçues une formation spécifique pour le R600a.
- Ce gaz est néanmoins inflammable:

1. Ne faites pas fonctionner d'appareils électriques (par exemple: sorbetières

électriques, mélangeurs ou de sèche cheveux pour accélérer le dégivrage, ...) à l'intérieur de votre appareil.

2. Pendant le transport et l'installation de votre appareil, assurez-vous qu'aucune partie du circuit n'est endommagée. Si tel est le cas:

- Evitez les flammes vives (briquet) et tout autre allumage (étincelles).
- Aérez la pièce où se trouve l'appareil.

- Cet appareil contient des hydrocarbures dans son circuit de réfrigérant; l'entretien et la recharge ne doivent donc être effectués que par du personnel autorisé.
- N'utilisez jamais de dispositifs mécaniques ou autres moyens artificiels pour accélérer le dégivrage, à part ceux préconisés.
- En cas de panne, n'essayez pas de réparer l'appareil vous-mêmes.

Stockage des denrées dans les réfrigérateurs et règles d'hygiène

La consommation croissante de plats préparés et d'autres aliments fragiles, sensibles en particulier au non-respect de la chaîne de froid ⁽¹⁾, rend nécessaire une meilleure maîtrise de la température de transport et de stockage de ces produits.

A la maison, le bon usage du réfrigérateur et le respect de règles d'hygiène rigoureuses contribuent de façon significative et efficace à l'amélioration de la conservation des aliments.

Conservation des aliments/Maîtrise des températures

Stockez les aliments selon leur nature dans la zone appropriée :

Zone tempérée: Boissons, œufs, beurre, sauces industrielles et préparées, fromages à pâtes cuites, fruits et légumes frais.

Zone fraîche: Produits laitiers, desserts lactés, matières grasses, fromages frais.

Zone la plus froide: Viandes, volailles, poissons, charcuteries, plats préparés, salades composées, préparations et pâtisseries à base d'œufs ou de crème, pâtes fraîches, pâte à tarte, pizza/quiches,

(1) Chaîne de froid: maintien sans rupture de la température requise d'un produit, depuis sa préparation et son conditionnement jusqu'à son utilisation par le consommateur.

produits frais et fromages au lait cru, légumes prêts à l'emploi vendus sous sachet plastique et plus généralement, tout produit frais dont la date limite de consommation (DLC) est associée à une température de conservation inférieure ou égale à +4°C.

L'observation des conseils suivants est de nature à éviter la contamination croisée et à prévenir une mauvaise conservation des aliments.

- Emballer systématiquement les produits pour éviter que les denrées ne se contaminent mutuellement.
- Se laver les mains avant de toucher les aliments et plusieurs fois pendant la préparation du repas si celle-ci implique des manipulations successives de produits différents, et après, bien sûr, au moment de passer à table comme les règles d'hygiène l'imposent.
- Ne pas réutiliser des ustensiles ayant déjà servi (cuillère en bois, planche à découper sans les avoir bien nettoyés au préalable).
- Attendre le refroidissement complet des préparations avant de les stocker (exemple : soupe).
- Limiter le nombre d'ouvertures de la porte et, en tout état de cause, ne pas la laisser ouverte trop longtemps pour éviter une remontée en température du réfrigérateur.
- Disposer les aliments de telle sorte que l'air puisse circuler librement tout autour.

Il convient de vérifier régulièrement que la température, notamment celle de la zone la plus froide, est correcte et le cas échéant, d'ajuster le thermostat en conséquence comme indiqué (page "UTILISATION").

La mesure de la température dans une zone (sur une clayette, par exemple) peut se faire au moyen d'un thermomètre placé, dès le départ, dans un récipient rempli d'eau (verre). Pour avoir une représentation fidèle de la réalité, lisez la température sans manipulation des commandes ni ouverture de porte.

Respect des règles d'hygiène

- Nettoyez fréquemment l'intérieur du réfrigérateur en utilisant un produit d'entretien doux sans effet oxydant sur les parties métalliques, puis rincer avec de l'eau additionnée de jus de citron, de vinaigre blanc ou avec tout produit désinfectant adapté au réfrigérateur.
- Retirez les suremballages du commerce avant de placer les aliments dans le réfrigérateur (par exemple suremballages des packs de yaourts).
- Couvrez les aliments.
- Consultez la notice d'utilisation de l'appareil en toutes circonstances et en particulier pour les conseils d'entretien.


Installation


- Assurez-vous, après avoir installé l'appareil, que celui-ci ne repose pas sur le câble d'alimentation.
Important: en cas de dommage du câble d'alimentation, il ne doit être remplacé que par un professionnel qualifié.
- L'appareil se réchauffe sensiblement au niveau du condenseur et du compresseur. Veillez à ce que l'air circule librement tout autour de l'appareil. Une ventilation insuffisante entraînerait un mauvais fonctionnement et des dommages sur l'appareil.
- Suivez les instructions données pour l'installation.
- Après la livraison attendez 2 heures avant de brancher l'appareil pour que le circuit frigorifique soit stabilisé.
- Cet appareil est lourd. Faites attention lors de son déplacement.
- **L'appareil ne doit pas être situé à proximité de radiateurs ou cuisinières à gaz.**
- **Evitez une exposition prolongée de l'appareil aux rayons solaires**
- **Il doit y avoir une circulation d'air suffisante à la partie arrière de l'appareil et il faut éviter tout endommagement du circuit réfrigérant.**
- Pendant le fonctionnement normal, le condenseur et le compresseur à l'arrière de l'appareil se réchauffent sensiblement. Pour des raisons de sécurité, la ventilation doit être prévue comme indiqué dans le paragraphe correspondant.
Attention: veillez à ne pas obstruer les ouvertures de ventilation.

Veillez lire attentivement ces remarques avant d'installer et d'utiliser votre appareil.
Nous vous remercions de votre attention.



Protection de l'environnement

Tous les matériels marqués par le symbole  sont recyclables. Déposez-les dans une déchetterie prévue à cet effet (renseignez-vous auprès des services de votre commune) pour qu'ils puissent être récupérés et recyclés.

Le symbole  sur le produit ou son emballage indique que ce produit ne peut être traité comme déchet ménager. Il doit être remis au point de collecte dédié à cet effet (collecte et recyclage du matériel électrique et électronique). En procédant à la mise à la casse réglementaire de l'appareil, nous préservons l'environnement et notre sécurité, s'assurant ainsi que les déchets seront traités dans des conditions appropriées. Pour obtenir plus de détails sur le recyclage de ce produit, veuillez prendre contact avec les services de votre commune ou le magasin où vous avez effectué l'achat.

- Le système frigorifique et l'isolation de votre appareil ne contiennent pas de C.F.C. contribuant ainsi à préserver l'environnement.
- Si vous vous débarrassez de votre appareil, veillez à ne pas détériorer les circuits frigorifiques.
- Cet appareil est muni de fermetures magnétiques. S'il remplace un appareil équipé d'une fermeture à ressort, nous vous conseillons de rendre celle-ci inutilisable avant de vous en débarrasser, ceci afin d'éviter aux enfants de s'enfermer dans l'appareil et de mettre ainsi leur vie en danger. Veillez également à couper le câble d'alimentation électrique au ras de l'appareil.

En cas d'anomalie de fonctionnement, reportez-vous à la rubrique "EN CAS D'ANOMALIE DE FONCTIONNEMENT". Si malgré toutes les vérifications, une intervention s'avère nécessaire, le vendeur de votre appareil est le premier habilité à intervenir. A défaut (déménagement de votre part, fermeture du magasin où vous avez effectué l'achat...), veuillez consulter le **Centre Contact Consommateurs** qui vous communiquera alors l'adresse d'un Service Après Vente.

En cas d'intervention sur votre appareil, exigez du Service Après Vente les pièces de rechange certifiées Constructeur.



Utilisation

Mise en service

Votre appareil étant destiné au stockage des aliments, prenez la précaution de nettoyer l'intérieur avec de l'eau tiède et un savon inodore (produit utilisé pour la vaisselle) avant toute utilisation. Rincez et séchez soigneusement. Attendez 2 heures avant de brancher votre appareil et de procéder au réglage du thermostat.

Le thermostat

Il commande la mise en marche et l'arrêt de l'appareil. Le repère «O» correspond à la position "arrêt". Le repère 6 correspond à la position la plus froide.

Les repères 1et 6 étant des repères extrêmes, nous vous conseillons, lors de la mise en service, d'effectuer un premier réglage une position médiane en tenant compte des remarques ci-dessous. Ensuite, seule votre expérience vous permettra de déterminer la position convenant le mieux.

La température à l'intérieur de l'appareil est fonction de plusieurs facteurs, tels que la température ambiante, la quantité de denrées stockées, la fréquence d'ouverture de la porte, etc...

Indicateur de température:

Pour vous aider au bon réglage de votre appareil, nous avons équipé la zone la plus froide de votre réfrigérateur d'un indicateur de température.

Pour la bonne conservation des denrées dans votre réfrigérateur et notamment dans la zone la plus froide, veillez à ce que «OK» apparaisse dans l'indicateur de température.



Si "OK" n'apparaît pas, la température moyenne de la zone est trop élevée. Réglez le thermostat sur une position supérieure.

L'indication «OK» apparaissant en noir, celle-ci est difficilement visible si l'indicateur de température est mal éclairé.

En cas de doute ou de mauvaise visibilité, n'hésitez pas à éclairer l'indicateur à l'aide d'une lampe de poche.

A chaque modification du thermostat, attendez la stabilisation de la température à l'intérieur de l'appareil avant de procéder si nécessaire, à un nouveau réglage. Ne modifiez la position du thermostat que progressivement et attendez au

moins 12 heures avant de procéder à une nouvelle vérification et à une éventuelle modification.

NOTA : Après chargement de l'appareil de denrées fraîches ou après ouvertures répétées (ou ouverture prolongée) de la porte, il est normal que l'inscription «OK» n'apparaisse pas immédiatement dans l'indicateur de température; attendez au moins 12h avant de réajuster le thermostat si nécessaire.

Emplacement des denrées

Dans un réfrigérateur la température n'est pas uniforme (à l'exception des appareils à froid ventilé ou brassé).

Chaque type d'aliment a une température de conservation idéale et donc un emplacement précis à respecter.

En réglant correctement votre réfrigérateur, vous obtiendrez des zones correspondant à chaque type d'aliments (voir chapitre «AVERTISSEMENTS IMPORTANTS» de la notice d'utilisation).

Zone la plus froide

L'espace situé directement au-dessus de la clayette en verre du bac à légumes est la zone la plus froide du compartiment réfrigérateur.

Cette zone est délimitée par un autocollant sur la paroi de votre appareil.

La clayette située au-dessus de celle du bac à légumes correspond au haut de la zone la plus froide, cette clayette étant amovible, veillez à ce qu'elle soit toujours au même niveau que la limite de zone décrite sur l'autocollant, afin de garantir les températures dans cette zone.



Vous obtiendrez une meilleure conservation de vos aliments si vous les placez dans la zone de froid convenant le mieux à leur nature.

La zone la plus froide se situe au niveau de la clayette inférieure en verre.

Le symbole ci-contre indique l'emplacement de la zone la plus froide de votre réfrigérateur.

Si l'évaporateur (paroi postérieure à l'intérieur du réfrigérateur) se couvre anormalement de givre (appareil trop chargé, température ambiante élevée, thermostat sur une position élevée, ouvertures fréquentes de la porte), ramenez progressivement la manette du thermostat sur une position inférieure jusqu'à obtenir de nouveau des périodes d'arrêt du compresseur. En effet, pour que le dégivrage du compartiment réfrigérateur se fasse automatiquement, le compresseur doit obligatoirement s'arrêter par intermittence.

Emplacement	Produits
Clayettes supérieure et centrale	Aliments cuits, entremets et toutes denrées à consommer assez rapidement. Fromages frais, charcuterie.
Clayette inférieure	Viande, volaille, gibier et poissons crus. Temps maximum de conservation: 1 à 2 jours.
Bac(s) à légumes	Légumes frais, fruits.
Contre-porte	Les balconnets recevront, en bas, les bouteilles, puis en remontant les produits de faible volume et d'emploi courant (crème, yaourts ...). Le beurre, les fromages cuits et les oeufs trouveront leur place dans les casiers ou étagères appropriés.

Remarques: Les bananes, les pommes de terre, l'ail et les oignons ne se conservent pas au réfrigérateur. Les fromages fermentés ne seront mis au réfrigérateur que si l'on désire arrêter leur maturation. Ils devront alors être soigneusement enveloppés.

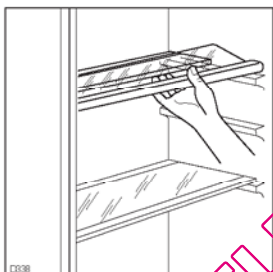
i Nos conseils pour un stockage optimal

- N'entrez que des aliments frais, nettoyés et enfermés dans des emballages ou récipients appropriés de qualité alimentaire (il en existe de nombreux modèles dans le commerce).
- Respectez les conseils pour le stockage des denrées, et les règles d'hygiène alimentaire donnés au paragraphe "Avertissements importants".
- Afin de permettre une circulation d'air correcte, ne couvrez jamais les clayettes de papier ou de feuilles en plastique.
- Couvrez les aliments.
- Placez les légumes dans le(s) bac(s) approprié(s).

Éléments modulables

Clayettes

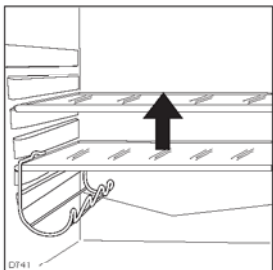
Les glissières se trouvant sur les parois de la cuve permettent de positionner les clayettes à différentes hauteurs selon vos besoins.



Pour une meilleure utilisation de l'espace vous pouvez superposer les demi-tablettes antérieures sur les demi-tablettes postérieures.

Support porte bouteille

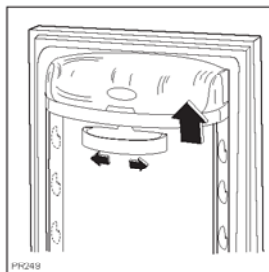
Le support porte bouteille, accroché à une clayette interne, est utilisé pour positionner les bouteilles ou les boîtes à différentes hauteurs.



Pour enlever le support soulevez la clayette dans la partie arrière avec une pression, ôtez-la et réinsérez la clayette.

Balconnets

En fonction des besoins, vous pouvez tirer latéralement le compartiment de rangement situé dans la porte.



Pour un nettoyage plus soigné, les balconnets supérieur et inférieur peuvent être retirés: agir dans le sens indiqué par les flèches puis les replacer dans la même position.

Votre appareil est équipé du système Bio Protect: il évite la prolifération des bactéries, qui seraient au contact de la cuve ou de la contre porte, en les détruisant.

Ce système ne dispense pas d'un nettoyage régulier de votre appareil.

Entretien et nettoyage

L'entretien régulier de votre appareil assurera son bon fonctionnement et sa durée de vie.



Débranchez l'appareil avant toute opération.



Attention

Cet appareil contient des hydrocarbures dans son circuit réfrigérant; l'entretien et la recharge ne doivent donc être effectués que par du personnel qualifié.

Dégivrage

Le dégivrage du compartiment réfrigérateur s'effectue **AUTOMATIQUEMENT** à chaque arrêt du compresseur. L'eau de dégivrage est évacuée dans un bac situé à l'arrière de l'appareil, où elle s'évapore. Cette opération ne nécessite aucune intervention de votre part.

Nettoyage



Ne procédez au nettoyage qu'après avoir débranché l'appareil.

Il est indispensable de maintenir votre appareil en parfait état de propreté.

N'utilisez jamais de produits abrasifs ou caustiques, ni d'éponges avec grattoir pour procéder au nettoyage intérieur de votre appareil.

Il est recommandé de nettoyer le réfrigérateur très régulièrement.

Procédez comme suit:

1. Retirez tous les accessoires (clayettes, balconnets, bac à légumes, etc...).

Lavez-les à l'eau tiède additionnée d'un détergent doux et inodore (produit utilisé pour la vaisselle par exemple); rincez à l'eau javellisée et séchez très soigneusement.

2. Lavez les parois intérieures comme indiqué pour les accessoires. Soignez particulièrement les supports de clayettes et de la gouttière d'évacuation de l'eau de dégivrage. Nettoyez l'orifice d'écoulement (F) de l'eau de dégivrage avec le bâtonnet (P) se trouvant dans l'orifice.

3. Lavez le joint de porte en caoutchouc sans omettre de nettoyer également **sous** le joint.

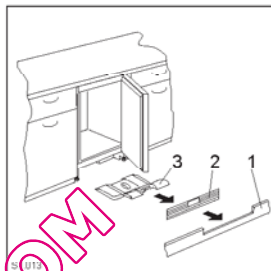
Nettoyage extérieur

La structure de l'appareil permet d'effectuer un nettoyage de la partie arrière située près du mur à l'aide d'un aspirateur ou d'une brosse souple.



Procédez comme suit:

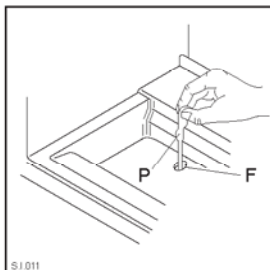
1. Enlevez la plinthe (1);
2. démontez la grille d'aération (2);



3. sortez le cache (3) avec précaution en veillant à ce qu'il n'y ait pas de traces d'eau provenant du dégivrage.

4. Remettez l'appareil en service.

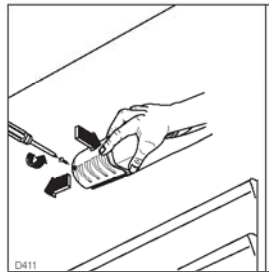
Cette opération doit être effectuée une fois par an.



Remplacement de l'ampoule

 Pour remplacer l'ampoule

1. Débranchez l'appareil.
2. Dévissez la vis de fixation du diffuseur.
3. Décrochez la partie mobile en exerçant une pression sur celle-ci.
4. Dévissez l'ampoule et remplacez-la par un modèle semblable (max . 25 W).



En cas d'absence prolongée ou de non-utilisation

Ramenez le thermostat sur la position «O».
Débranchez, videz, dégivrez et nettoyez l'appareil.
Maintenez la porte entrouverte pendant toute la durée de non-utilisation.

Si toutefois, vous n'avez pas la possibilité de débrancher et vider l'appareil, faites vérifier régulièrement le bon fonctionnement de celui-ci.

QUELFRIGO.COM

En cas d'anomalie de fonctionnement

La fabrication de votre appareil a fait l'objet de nombreuses vérifications. Cependant, si vous constatez une anomalie de fonctionnement, consultez le tableau ci-dessous avant d'appeler le service après vente.

Symptômes	Solutions
L'appareil vibre	Vérifiez que: <ul style="list-style-type: none">• L'appareil est correctement calé (voir chapitre Installation).• L'appareil n'est pas installé contre une cloison résonnante.
Il y a des traces d'eau au fond du réfrigérateur	Vérifiez que: <ul style="list-style-type: none">• L'orifice d'écoulement de l'eau de dégivrage n'est pas obstrué.
Il y a du givre sur l'évaporateur du réfrigérateur	Vérifiez que: <ul style="list-style-type: none">• Le thermostat n'est pas sur une position trop élevée.• Les aliments ne sont pas en contact avec l'évaporateur afin que l'air circule correctement.
L'appareil ne fait pas suffisamment de froid dans le réfrigérateur	Vérifiez que: <ul style="list-style-type: none">• L'appareil est dans une pièce où la circulation d'air est normale.• L'appareil n'est pas situé à proximité d'une source de chaleur.
Le réfrigérateur s'arrête de fonctionner	Vérifiez que: <ul style="list-style-type: none">• Le thermostat n'est pas sur la position arrêt «O»• La prise est effectivement branchée.• Les fusibles sont en bon état et n'ont pas disjoncté.
L'ampoule d'éclairage ne fonctionne pas	Vérifiez que: <ul style="list-style-type: none">• Le thermostat n'est pas sur la position arrêt «O»• La prise est effectivement branchée.• L'ampoule d'éclairage ne soit pas défectueuse.
L'appareil fait trop de bruit	<ul style="list-style-type: none">• Il n'est pas anormal d'entendre le bruit de circulation du fluide frigorigène selon son état liquide, gazeux ou vapeurux.

Si aucun de ces défauts n'est observé, il convient de consulter très rapidement le service après vente de votre magasin-vendeur afin d'éviter toute altération des aliments. Donnez-lui la référence complète de votre appareil: ces renseignements figurent sur la plaque signalétique située à l'intérieur de l'appareil, en bas, sur le côté droit.



En cas d'arrêt de fonctionnement

Si la panne est de courte durée, il n'y a aucun risque d'altération pour les aliments, abstenez-vous cependant d'ouvrir la porte.

Garantie

Conformément à la Législation en vigueur, votre Vendeur est tenu, lors de l'acte d'achat de votre appareil, de vous communiquer par écrit les conditions de garantie et sa mise en œuvre appliquées sur celui-ci.

Sous son entière initiative et responsabilité, votre Vendeur répondra à toutes vos questions concernant l'achat de votre appareil et les garanties qui y sont attachées.

N'hésitez pas à le contacter.

Service Après-Vente

En cas d'anomalie de fonctionnement, reportez-vous à la rubrique "EN CAS D'ANOMALIE DE FONCTIONNEMENT". Si malgré toutes les vérifications, une intervention s'avère nécessaire, le vendeur de votre appareil est le premier habilité à intervenir. A défaut (déménagement de votre part, fermeture du magasin où vous avez effectué l'achat...), veuillez consulter le **Centre Contact Consommateurs** qui vous communiquera alors l'adresse d'un Service Après Vente.



Plaque signalétique

En appelant un Service Après Vente, indiquez-lui le modèle, le numéro de produit et le numéro de série de l'appareil. Ces indications figurent sur la plaque signalétique située sur votre appareil.

En cas d'intervention sur votre appareil, exigez du service après vente les pièces de rechange certifiées Constructeur.



Caractéristiques techniques

Les données techniques figurent sur la plaque signalétique située sur le côté gauche à l'intérieur de l'appareil.

CE Cet appareil est conforme aux Directives Communautaires suivantes.

- **73/23 CEE** 19/02/73 (Basse tension) et modifications successives.
- **89/336 CEE** 03/05/89 (Compatibilité Electromagnétique) et modifications successives.

Utilisez un socle de prise de courant comportant une borne de mise à la terre, qui doit être obligatoirement raccordée conformément à la norme **N.F.C.15.100** et aux prescriptions de l'E.D.F ; cette prise de courant doit impérativement être accessible.

Si le câble d'alimentation est endommagé, il doit être remplacé par un câble d'alimentation certifié.

Cette opération ne peut être effectuée que par une personne habilitée, par votre vendeur, ou par le fabricant.

Branchement électrique

Votre appareil ne peut être branché qu'en 230 V monophasé.

Vérifiez que le compteur électrique peut supporter l'intensité absorbée par votre appareil compte tenu des autres appareils déjà branchés.

Calibre des fusibles en ligne (un par phase) 10 A en 230 V.

L'appareil ne doit pas être raccordé à l'aide d'un prolongateur ou d'une prise multiple.

Vérifiez que la prise de terre est conforme aux règlements en vigueur.

Notre responsabilité ne saurait être engagée en cas d'accidents ou d'incidents provoqués par une mise à la terre inexistante ou défectueuse.



Important

L'installation doit être réalisée conformément aux règles de l'art, aux prescriptions de la norme **N.F.C 15.100** et aux prescriptions de l'E.D.F.

Installation

Emplacement

Placez de préférence votre appareil loin d'une source de chaleur (chauffage, cuisson ou rayons solaires trop intenses).

Veillez à ce que l'air circule librement tout autour de l'appareil (voir instructions pour l'encastrement).

Pour le bon fonctionnement de votre appareil, la température ambiante du local doit être comprise entre +10°C et +38°C. La classe d'appartenance est indiquée sur la plaque signalétique.

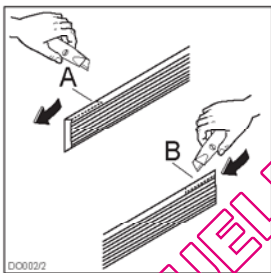
Au-delà de ces températures, ses performances peuvent s'en trouver diminuées.

Instructions pour l'encastrement

Préparation de la grille

Ouverture de la porte à gauche:

- enlevez le côté droit (A) de la grille en le coupant de l'arrière.

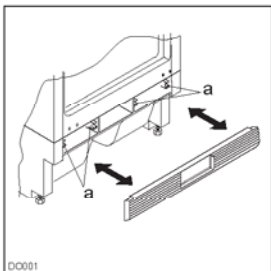


Ouverture porte à droite:

- enlevez le côté droit (B) de la grille en le coupant de l'arrière.

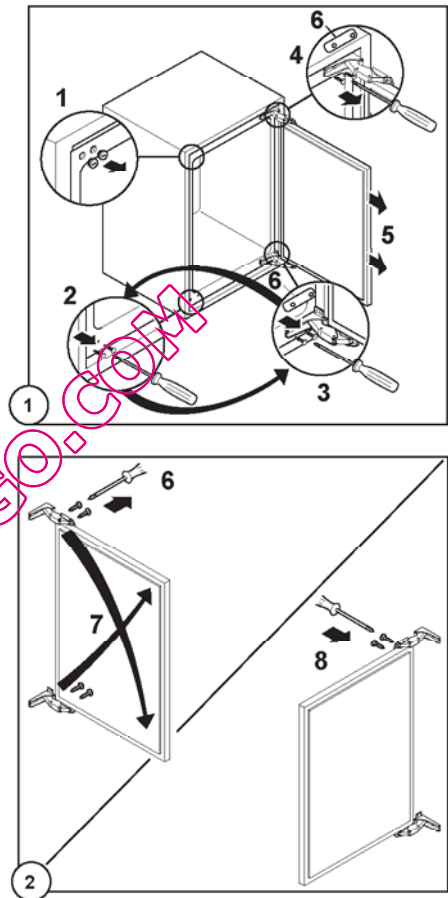
Procédez ensuite comme suit pour remettre la grille sur l'appareil:

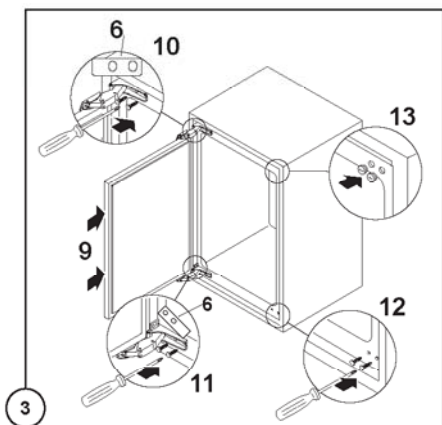
- glissez la grille à la base de l'appareil puis appuyer sur les crochets (a) jusqu'au dé clic.



Réversibilité de la porte

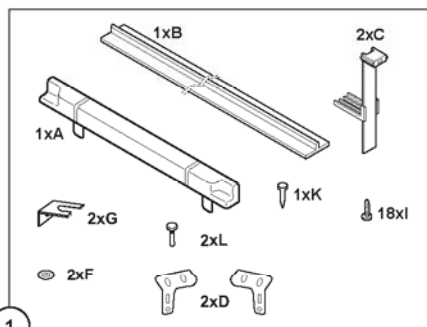
La porte de cet appareil est réversible: son sens d'ouverture peut être modifié en fonction du souhait de l'utilisateur.





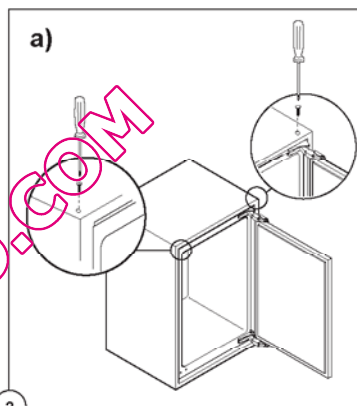
Attention!

La réversibilité de la porte une fois effectuée, contrôlez que le joint magnétique adhère à la carrosserie. Si la température à l'intérieur de la pièce est trop basse (en hiver, par exemple), il se peut que le joint n'adhère pas parfaitement. Dans ce cas, si on ne veut pas attendre que le joint reprenne sa dimension naturelle après un certain temps, on pourra accélérer ce processus en chauffant la partie intéressée à l'aide d'un sèche-cheveux.



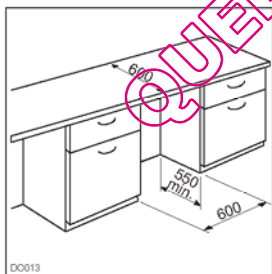
1

1. Pièces de montage fournies avec l'appareil.

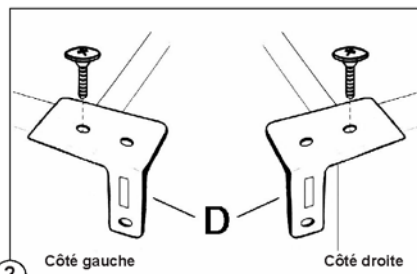


2

Encastrement sous un plan de travail



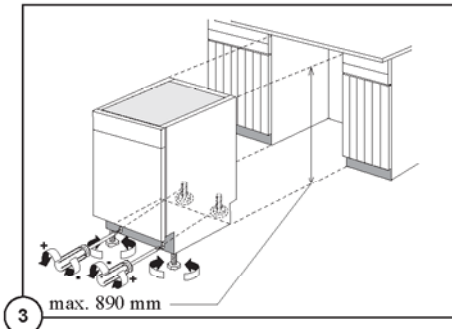
Les dimensions de la niche doivent correspondre à celles indiquées dans la figure.



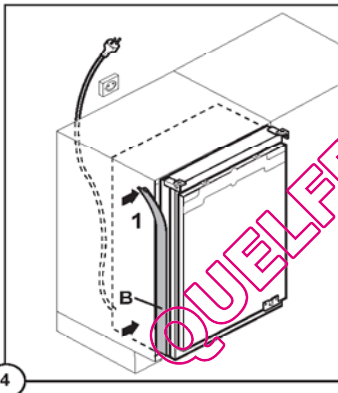
2

2. Fixez à l'appareil les équerres livrées à cet effet (fig.).

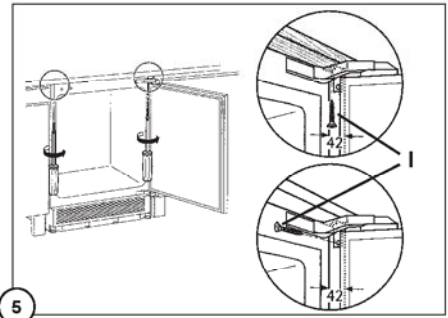
3. Mettre en place l'appareil. La prise murale doit se trouver impérativement hors de la niche d'encastrement de l'appareil.



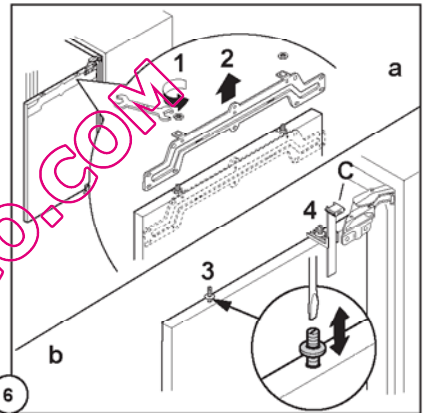
L'appareil est équipé de pieds réglables; pour régler l'appareil à la hauteur souhaitée (890 mm max.), il est nécessaire d'agir sur les 4 pieds réglables.



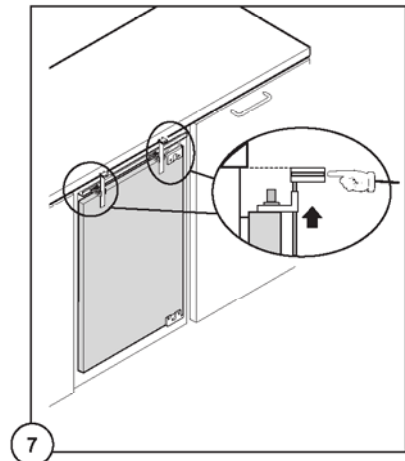
4. Appliquez les joints (B) à pression à l'appareil (fig.).

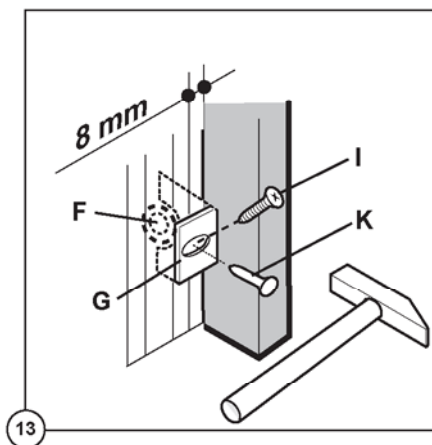
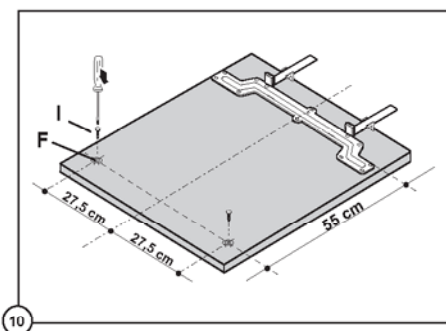
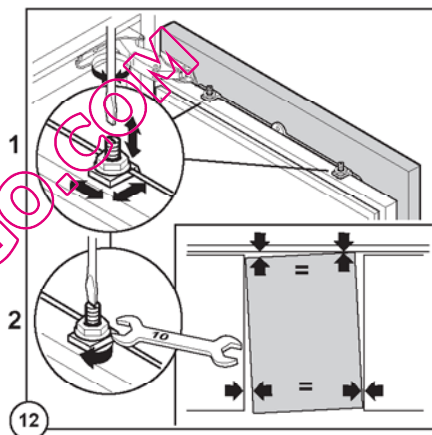
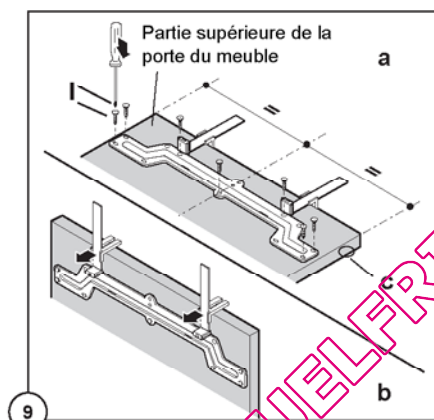
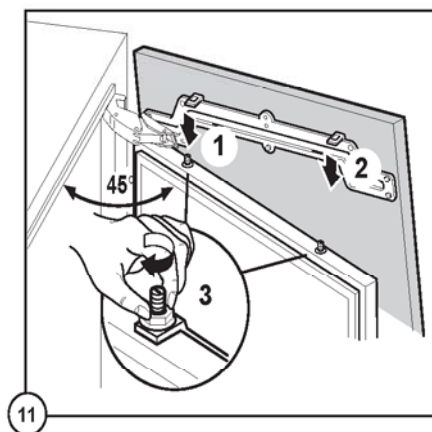
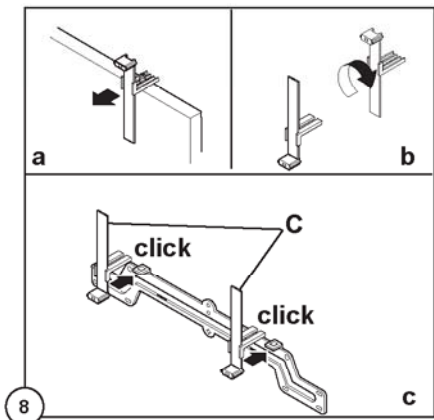


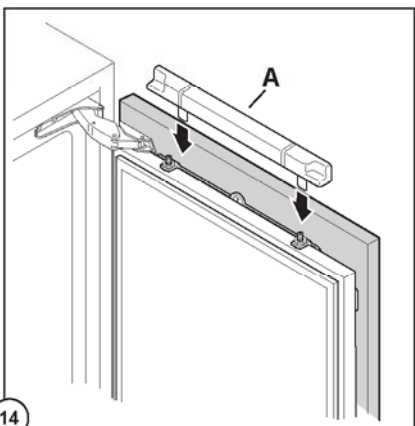
5. Vissez l'appareil.



6. Montez la porte du meuble

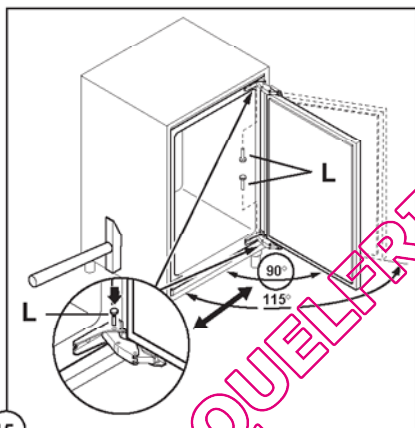






14

7. Posez le couvre-joint (A).



15

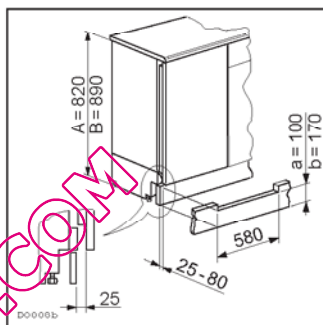
Montage de la plinthe



Attention!

Pour ne pas compromettre le bon fonctionnement de l'appareil, il est nécessaire d'utiliser la grille d'aération d'origine.

- Si la niche d'encastrement de l'appareil a une hauteur de $A=820$ mm et une hauteur de plinthe $a=100$ mm, la plinthe peut être montée sans modification. Il en est de même pour une hauteur d'encastrement de $B=890$ mm et une hauteur de plinthe $b=170$ mm.



- Si la hauteur de la plinthe est supérieure à $a=100$ mm, $b=170$ mm, celle-ci doit être découpée afin d'obtenir une hauteur de $a=100$ mm et $b=170$ mm et une largeur $a=580$ mm.
- Fixez la plinthe au bloc cuisine.



Important

La plinthe doit être positionnée à une distance minimum de 25 mm de la porte.

QUELFRIGO.COM

QUELFRIGO.COM

www.electrolux.com

www.electroluxarthurmartin.fr

QUELFRIGO.COM

211 620 014 - 00 - 192009

933 024 010