

Notice de montage et d'utilisation



Réfrigérateur avec zone PerfectFresh et Froid dynamique K 9557 iD K 9757 iD

Miele vous recommande d'utiliser les
accessoires et produits d'entretien MIELE,
disponibles à la vente :

- au 09 74 50 1000 (appel non surtaxé)
- sur www.boutique.miele.fr

Veuillez **impérativement** lire
cette notice avant d'installer et de
mettre en service cet appareil.
Vous vous protégerez ainsi et éviterez
de détériorer votre appareil.

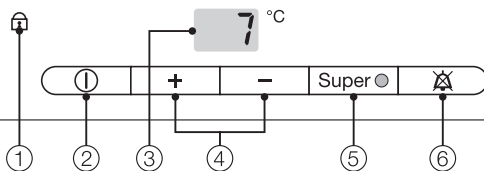
fr - FR

Table des matières

| | |
|--|----|
| Description de l'appareil | 4 |
| Votre contribution à la protection de l'environnement | 6 |
| Prescriptions de sécurité et mises en garde | 7 |
| Comment économiser de l'énergie ? | 11 |
| Mise en marche et arrêt de l'appareil | 12 |
| Avant la première utilisation | 12 |
| Verrouillage | 12 |
| En cas d'absence prolongée | 13 |
| Choix de la bonne température | 14 |
| . . . dans la zone de réfrigération et dans la zone PerfectFresh | 14 |
| Répartition automatique de la température (Froid dynamique) | 14 |
| Régler la température dans la zone de réfrigération | 14 |
| Valeurs réglables pour la température | 15 |
| Régler la température dans la zone Perfectfresh | 15 |
| Affichage de température | 16 |
| Luminosité de l'affichage de température | 16 |
| Alarme sonore | 17 |
| Désactiver l'alarme sonore | 17 |
| Activer le signal sonore | 17 |
| Utilisation de la fonction Superfroid | 18 |
| Bonne utilisation de la zone de réfrigération | 19 |
| Les différentes zones de froid | 19 |
| Aliments inadaptés au réfrigérateur | 20 |
| Paramètres à prendre en compte au moment de l'achat des aliments | 20 |
| Conseils pour la réfrigération et la conservation | 20 |
| Denrées alimentaires d'origine animale et végétale non emballées | 20 |
| Utilisation adéquate de la zone PerfectFresh | 21 |
| Température de stockage | 21 |
| Humidité de l'air | 21 |
| Stockage dans le tiroir sec / humide | 21 |
| Tiroir sec | 21 |
| Tiroir humide | 22 |

| | |
|---|----|
| Aménagement intérieur | 24 |
| Déplacer les tablettes | 24 |
| Tablette modulable | 24 |
| Déplacer le plateau amovible | 25 |
| Boîte amovible | 26 |
| Déplacer la cloison de maintien pour bouteilles | 26 |
| Dégivrage | 27 |
| Zone de réfrigération / Zone PerfectFresh | 27 |
| Entretien | 28 |
| Intérieur, accessoires | 28 |
| Aération | 29 |
| Joint de porte | 29 |
| Que faire si . . ? | 30 |
| Origines des bruits | 32 |
| Service Après Vente / Garantie | 33 |
| Délai et conditions de garantie | 33 |
| Branchement électrique | 34 |
| Montage | 35 |
| Lieu d'installation | 35 |
| Classe climatique | 35 |
| Aération | 35 |
| Avant l'encastrement | 36 |
| L'ancien appareil avait-il un autre type de charnière ? | 36 |
| Façade inox | 36 |
| Cotes d'encastrement | 37 |
| Ajuster la charnière de porte | 38 |
| Inversion du sens d'ouverture de porte | 39 |
| Porte de l'appareil | 39 |
| Encastrement de l'appareil | 42 |
| Poids de la porte du meuble | 42 |
| Encastrement dans un meuble de séparation | 42 |
| Montage des panneaux de façade | 46 |

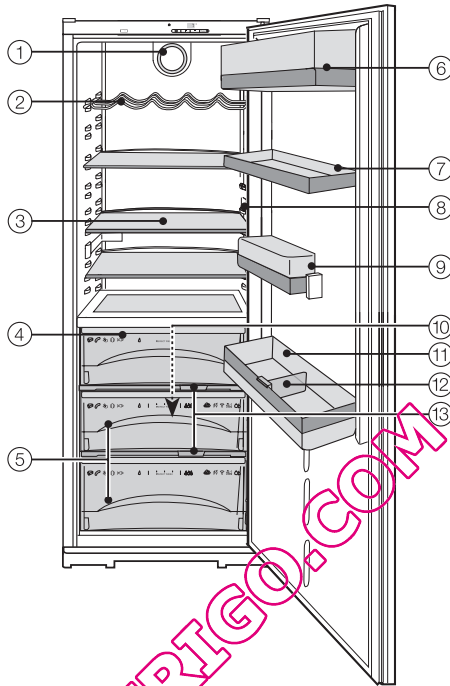
Description de l'appareil



- ① Diode de verrouillage
- ② Touche Marche/Arrêt
- ③ Affichage de température zone de réfrigération
- ④ Touches de réglage de la température (+ : moins froid; - : plus froid)
- ⑤ Touche et diode Superfroid
- ⑥ Touche "Supression alarme sonore"

QUELFRIGO.COM

Description de l'appareil



- ① Ventilateur
- ② Clayette pour bouteilles
- ③ Tablette
- ④ Compartiment fraîcheur sèche zone PerfectFresh
- ⑤ Compartiments humides Perfect-Fresh (un seul compartiment en fonction du modèle)
- ⑥ Compartiment à beurre et fromage
- ⑦ Balconnet à oeufs / Plateau amovible
- ⑧ Eclairage intérieur
- ⑨ Boîte amovible*
- ⑩ Conduit et orifice d'évacuation de l'eau de dégivrage
- ⑪ Balconnet pour bouteilles
- ⑫ Cloison de maintien pour bouteilles*
- ⑬ Régulateur pour régler l'humidité de l'air dans les compartiments humides (un compartiment en fonction du modèle)

* en série ou en option suivant les modèles

Votre contribution à la protection de l'environnement

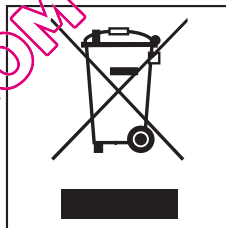
Enlèvement de l'emballage

L'emballage protège l'appareil contre les avaries de transport. Les matériaux utilisés sont choisis en fonction de critères écologiques de façon à en faciliter le recyclage.

Le recyclage de l'emballage économise les matières premières et réduit le volume des déchets à éliminer. En principe, votre revendeur reprend l'emballage.

Enlèvement de l'ancien appareil

Les anciens appareils contiennent souvent encore des matériaux recyclables. Ils contiennent également des matériaux nocifs, nécessaires au bon fonctionnement et à la sécurité de l'appareil. Ces matériaux peuvent être dangereux pour les hommes et l'environnement s'ils restent dans la collecte de déchets ou s'ils sont mal manipulés. Ne jetez par conséquent en aucun cas votre appareil avec les déchets.



Faites appel au service d'enlèvement ou aux sites de dépôt mis en place par votre commune et spécialement adaptés à l'enlèvement de ce type d'appareils.

Veillez à ne pas endommager les tubulures du circuit frigorifique de votre appareil jusqu'à son enlèvement vers une décharge assurant le recyclage des matériaux. On évitera ainsi que le fluide frigorifique contenu dans le circuit et l'huile contenue dans le compresseur ne soient libérés dans l'environnement.

Gardez l'ancien appareil hors de portée des enfants jusqu'à son enlèvement, pour éviter tout accident.

Prescriptions de sécurité et mises en garde

Cet appareil répond aux réglementations de sécurité en vigueur. Une utilisation inappropriée peut néanmoins causer des dégâts corporels et matériels.

Lisez le mode d'emploi avec attention avant de mettre votre appareil en service. Il vous fournit des informations importantes sur la sécurité, l'utilisation et l'entretien de l'appareil. Vous vous protégerez ainsi et éviterez de détériorer votre appareil.

Conservez ce mode d'emploi et remettez-le à un éventuel futur propriétaire.

conforme au produit ou d'une manipulation incorrecte.

► Les personnes qui ne sont pas en mesure d'utiliser l'appareil en toute sécurité en raison de déficiences physiques, sensorielles ou mentales ne doivent pas l'utiliser sans la surveillance d'une personne responsable.

Précautions à prendre avec les enfants

► Les enfants sont autorisés à utiliser l'appareil sans surveillance uniquement si vous leur avez expliqué comment le manipuler sans danger. Ils doivent être conscients des risques encourus en cas de mauvaise manipulation.

► Surveillez les enfants lorsqu'ils se tiennent à proximité de l'appareil. Ne les laissez pas les enfants jouer avec cet appareil.

Utilisation conforme

► Cet appareil est destiné à une utilisation domestique, à la maison ou dans les environnements de type domestique, comme par exemple

- dans les magasins, bureaux et autres environnements de travail similaires
- dans les exploitations agricoles
- à l'usage des clients dans les hôtels, les pensions ou les gîtes ou autre type de logement.

Utilisez uniquement cet appareil dans le cadre domestique, pour conserver des aliments au frais.

Toute autre utilisation est interdite et pourrait être dangereuse. Le fabricant ne peut être tenu responsable de dommages résultant d'une utilisation non

Prescriptions de sécurité et mises en garde

Sécurité technique

► Vérifiez que votre appareil ne présente pas de dommages extérieurs. Un appareil endommagé ne doit pas être installé et mis en service.

► Cet appareil contient du frigorigène Isobutan (R600a), un gaz naturel peu polluant mais inflammable. Il ne nuit pas à la couche d'ozone et n'augmente pas l'effet de serre. Le recours à ce frigorigène peu polluant a en partie entraîné une augmentation des bruits d'utilisation. En plus des bruits de fonctionnement normaux du compresseur il est ainsi possible que des bruits d'écoulement dans l'ensemble du circuit de refroidissement soient audibles. Ces effets secondaires sont malheureusement inévitables bien qu'ils n'aient aucune incidence sur le fonctionnement même de l'appareil. Veillez à n'endommager aucune pièce du circuit frigorifique lors du transport et de l'installation de l'appareil. Les projections d'Isobutan peuvent causer des lésions oculaires!

Si des pièces sont endommagées : évitez de placer l'appareil près de flammes ou de sources de chaleur, débranchez l'appareil, aérez la pièce dans laquelle se trouve l'appareil pendant quelques minutes et avertissez le SAV.

► La taille de la pièce, où est installé le congélateur, doit être proportionnelle à la quantité de frigorigène contenue dans l'appareil. Une fuite éventuelle peut former un mélange gaz-air inflammable dans les pièces trop petites. Le volume de la pièce doit être d'au moins 1m^3 pour 8g de frigorigène. La quantité de frigorigène est indiquée sur la plaque signalétique à l'intérieur du congélateur.

► Avant de brancher l'appareil, comparez impérativement les données de raccordement (tension et fréquence) figurant sur la plaque signalétique avec celles du réseau électrique.

Ces données doivent absolument concorder pour éviter toute détérioration de l'appareil. Interrogez un électricien en cas de doute.

► La sécurité électrique de cet appareil n'est garantie que s'il est raccordé à un système de mise à la terre homologué. Il est très important que cette condition de sécurité élémentaire soit remplie. En cas de doute, faites vérifier l'installation par un technicien. Le fabricant ne peut être tenu pour responsable de dégâts causés par une mise à la terre manquante ou défectueuse à l'installation (décharge électrique).

► Si le câble d'alimentation électrique est endommagé, celui-ci doit impérativement être remplacé par un technicien SAV agréé par Miele afin d'éviter tout risque pour l'utilisateur.

Prescriptions de sécurité et mises en garde

► Le bon fonctionnement de l'appareil n'est garanti que si celui-ci est monté et raccordé conformément au mode d'emploi.

► Le montage et la mise en service de cet appareil sur des unités mobiles (des bateaux par exemple) ne peuvent être effectués que par des entreprises spécialisées ou des professionnels, en veillant à ce que les conditions nécessaires au fonctionnement de l'appareil en toute sécurité soient réunies.

► Les interventions techniques ne doivent être exécutées que par des professionnels.

Les travaux d'installation, d'entretien ou de réparation incorrects peuvent entraîner de graves dangers pour l'utilisateur, pour lesquels le fabricant décline toute responsabilité.

► L'appareil est débranché du réseau uniquement si l'une des conditions suivantes est remplie :

- la fiche de l'appareil est débranchée. Ne tirez pas sur le cordon, mais sur la fiche pour débrancher l'appareil
- le fusible de l'installation domestique est ôté
- le fusible de l'installation domestique est manquant

► Ne branchez pas l'appareil à l'aide d'une rallonge, qui ne garantit pas la sécurité suffisante (risque de surchauffe ...).

Utilisation conforme

► Ne stockez pas de produits explosifs ou d'aérosols dans l'appareil. L'enclenchement du thermostat peut provoquer des étincelles. Ces dernières peuvent faire exploser les mélanges inflammables.

► N'utilisez pas d'appareils électriques dans l'appareil (fabrication de glaces à l'italienne par ex.). Des étincelles pourraient se former. Risque d'explosion !

► Placez les alcools forts verticalement dans la zone de réfrigération et veillez à ce que les bouteilles soient bien fermées hermétiquement. Risques d'explosion !

► Ne consommez pas d'aliments stockés au congélateur depuis longtemps, vous risquez de vous intoxiquer.

La durée de conservation dépend de nombreux facteurs comme par exemple le degré de fraîcheur, la qualité des aliments et la température de conservation. Respectez les dates limites de conservation indiquées par les fabricants d'aliments.

► N'utilisez pas d'objets pointus ou coupants pour

- enlever les couches de givre ou de glace,
- décoller les glaçons et aliments pris dans la glace.

Vous risquez de percer le circuit frigorifique et l'appareil sera inutilisable.

Prescriptions de sécurité et mises en garde

► N'utilisez pas de bombes dégivrantes.

Elles peuvent former des gaz explosifs, contenir des solvants ou des agents propulsants qui endommagent le plastique et sont nocifs à la santé.

► Ne traitez jamais le joint du couvercle avec de l'huile ou des graisses. Les joints risqueraient de devenir poreux.

► Si vous conservez des aliments contenant de la graisse ou de l'huile dans la contreporte, veillez à ce que d'éventuelles fuites de graisse ou d'huile ne touchent pas l'appareil. Des fissures risquent d'apparaître dans le plastique et ce dernier pourrait casser.

► Veillez à ne pas obstruer la fente d'aération dans le socle ainsi que la sortie d'air qui se trouve sur le dessus de l'armoire. L'air ne pourra plus circuler convenablement. La consommation risque également d'augmenter et des éléments de l'appareil peuvent être endommagés.

► Cet appareil est prévu pour une certaine classe climatique (température ambiante) dont il faut respecter les limites. La classe climatique est indiquée sur la plaque signalétique de l'appareil. Une température ambiante plus basse entraîne un arrêt prolongé du compresseur, de sorte que le congélateur ne peut fournir la température nécessaire.

► N'utilisez en aucun cas de nettoyeur vapeur pour nettoyer le réfrigérateur. La vapeur peut humidifier les pièces sous tension de l'appareil et provoquer un court-circuit.

Enlèvement de l'appareil

► Détruisez la serrure à ressort ou à pêne de votre ancien réfrigérateur dont vous voulez vous débarrasser. Vous éviterez que les enfants ne s'y enferment en jouant au péril de leur vie.

► N'endommagez aucune pièce du circuit frigorifique, en

- percant les conduits de l'évaporateur contenant du frigorigène.
- coupant les tubulures
- rayant les revêtements de surface.

Les projections du frigorigène peuvent provoquer des lésions oculaires.

Le fabricant ne peut être tenu pour responsable des dégâts dus au non-respect des prescriptions de sécurité et des mises en garde.

Comment économiser de l'énergie ?

| | Consommation d'énergie normale | Consommation d'énergie élevée |
|---|--|---|
| Installation | Dans des locaux aérables. | Dans des locaux non aérables. |
| | Protégés des rayons de soleils directs. | Avec rayons de soleils directs. |
| | Pas à proximité d'une source de chaleur (chauffage, cuisinière). | A côté d'une source de chaleur (chauffage, cuisinière). |
| | Avec température idéale d'env. 20 °C. | Avec température ambiante élevée. |
| Réglage de la température thermostat "nombres approximatifs" (réglage par paliers) | Avec réglage moyen de 2 à 3. | Avec réglage élevé : plus la température est basse, plus la consommation d'énergie est élevée ! |
| Réglage de la température thermostat "au degré près" (affichage numérique) | Compartiment du bas 8 à 12 °C | Pour les appareils avec fonction MaxiFroid, veiller à ce qu'avec des températures ambiantes plus élevées que 16 - 18 °C, l'interrupteur soit éteint. |
| | Compartiment de réfrigération 4 à 5 °C | |
| | Zone PerfectFresh environ 0 °C | |
| | Compartiment de congélation -18 °C | |
| | Cave à vin 10 à 12 °C | |
| Utilisation | N'ouvrir la porte que quand nécessaire et le moins longtemps possible. | Ouverture de porte trop fréquente et trop longue = perte de froid |
| | Bien ranger vos aliments. | Le désordre signifie un temps de recherche prolongé et donc un temps d'ouverture de la porte plus long. |
| | Laisser refroidir les boissons et les aliments chauds avant de les ranger dans l'appareil. | Les aliments chauds dans l'appareil engendrent des temps de fonctionnement du compresseur plus longs (l'appareil tente de refroidir le plus rapidement possible). |
| | Ranger les aliments bien emballés ou bien recouverts. | L'évaporation ou la condensation de liquides dans le congélateur contribuent à une perte de la production de froid. |
| | Pour décongeler un aliment, le placer au réfrigérateur. | |
| | Ne pas surcharger les compartiments afin que l'air puisse circuler. | |
| | | |
| Dégivrage | Dégivrer le congélateur lorsque la couche de givre atteint 0,5 cm. | Une couche de glace trop épaisse diminue la production de froid et augmente la consommation d'électricité. |

Mise en marche et arrêt de l'appareil

Avant la première utilisation

Les liserés décoratifs et les cadres en inox sont protégés durant le transport par un film plastique.

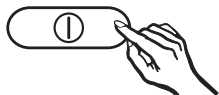
- N'enlevez ce film qu'une fois l'appareil installé et monté.
- Enduisez les surfaces en inox avec un produit d'entretien adapté immédiatement après avoir retiré le film protecteur.

Important ! Le produit d'entretien pour inox crée un film protecteur durable qui évite que la surface ne se resalisse trop vite !

- Nettoyez l'intérieur et les accessoires à l'eau tiède puis séchez le tout avec un chiffon.

Laissez reposer l'appareil après son transport 1/2 à 1 heure avant de le brancher. Ceci est très important pour garantir son bon fonctionnement ultérieur !

Enclencher l'appareil



- Appuyez sur la touche Marche/Arrêt.

L'appareil commence à produire du froid et l'éclairage intérieur s'allume chaque fois que la porte de l'appareil est ouverte.

Laissez l'appareil fonctionner quelques heures avant d'y déposer des aliments pour que la température soit suffisamment basse.

Mettre l'appareil hors tension

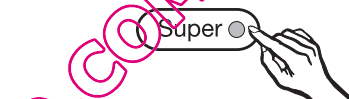
- Appuyez sur la touche Marche/Arrêt jusqu'à ce que l'affichage de température s'éteigne.

La production de froid est désactivée (dans le cas contraire, le verrouillage est enclenché !).

Verrouillage

Grâce au verrouillage vous pouvez éviter que l'appareil soit mis hors tension.

Activer / désactiver le verrouillage



- Maintenez la touche Superfroid enfoncée pendant env. 5 secondes.

La diode de la touche Superfroid clignote et sur l'affichage de température clignote un **⌘**.

- Appuyez à nouveau sur la touche Superfroid.

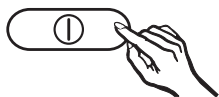
L'affichage indique un **⌘**.




- En appuyant sur les différentes touches pour la température vous pouvez maintenant sélectionner entre **⌘** et **⌘ 1** :
⌘ : le verrouillage est désactivé,
1 : le verrouillage est activé.

Mise en marche et arrêt de l'appareil

- Appuyez sur la touche Superfroid, pour enregistrer les réglages.



Lorsque le verrouillage est activé, la diode  brille.

- Quittez le mode de réglage en appuyant sur la touche Marche / Arrêt de la zone de congélation (sinon l'électronique repasse automatiquement au fonctionnement normal après environ deux minutes).

En cas d'absence prolongée

Si vous n'utilisez pas l'appareil pendant une période relativement longue

- mettez l'appareil hors tension,
- débranchez l'appareil,
- nettoyez l'appareil et
- laissez la porte légèrement ouverte pour éviter les odeurs.

En cas d'arrêt prolongé de l'appareil, de la moisissure risque de se former si la porte reste fermée et que l'appareil n'a pas été nettoyé.

Choix de la bonne température

Il est très important de sélectionner correctement la température pour bien conserver les aliments. Ceux-ci s'abîment vite sous l'action de micro-organismes et une bonne température de conservation peut retarder, voire empêcher leur dégradation puisqu'une température très basse ralentit leur développement. Plus la température baisse et plus ces processus ralentissent.

La température à l'intérieur de l'appareil augmente

- en fonction de la fréquence et de la durée de l'ouverture de la porte de l'appareil,
 - en fonction de la quantité d'aliments surgelés conservés,
 - en fonction de la chaleur des aliments à congeler,
 - en fonction de la température ambiante de la pièce où est installé l'appareil.
- Cet appareil est prévu pour une classe climatique (température ambiante) précise dont il faut respecter les limites.

... dans la zone de réfrigération et dans la zone PerfectFresh

Dans la zone de réfrigération, nous conseillons une température de **4 °C**

Dans la zone PerfectFresh, la température est réglée automatiquement; elle est située entre **0 et 3 °C**.

Répartition automatique de la température (Froid dynamique)

L'appareil commute toujours sur ventilateur lorsque le refroidissement de la zone de réfrigération est activé. Ainsi, le froid dans la zone de réfrigération sera réparti de manière homogène ce qui permettra aux aliments d'être tous refroidis à peu près à la même température.

Régler la température dans la zone de réfrigération

La température dans la zone de réfrigération peut être réglée avec les deux touches situées sous l'afficheur de température.

En appuyant sur



la touche + : la température augmente
la touche - : la température diminue

Pendant le réglage, la température est affichée par clignotements.

Les modifications suivantes peuvent être observées dans l'affichage de température lorsque vous appuyez sur les touches :

- en appuyant la première fois : la **dernière valeur de température soustraite** est affichée par clignotements.
- Pressions suivantes :
La température est modifiée par paliers de 1 °C.

Choix de la bonne température

- Maintenir la touche appuyée : les valeurs de température changent.

Environ 5 s après la dernière pression, l'affichage de température indique la température **réelle** qui règne dans la zone de réfrigération.

Lorsque vous avez modifié la température à l'aide du sélecteur de température, nous vous conseillons de vérifier la température au bout de **6 h si le congélateur n'est pas rempli** et au bout d'environ **24 h si l'appareil est rempli**. C'est au bout de ce laps de temps seulement que la température s'est stabilisée. Si la température se trouve encore être trop élevée ou trop basse, réglez-la à nouveau.

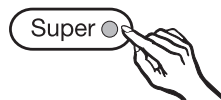
Valeurs réglables pour la température

La température est réglable entre 4°C et 9°C.

La température la plus basse sera atteinte en fonction du lieu où sera installé l'appareil ainsi que de la température ambiante. Lorsque la température ambiante est très élevée, la température la plus basse ne sera pas forcément atteinte.

Régler la température dans la zone Perfectfresh

Dans la zone PerfectFresh, la température est maintenue automatiquement entre 0 et 3°C. Si vous souhaitez baisser ou augmenter la température, lorsque que vous souhaitez garder du poisson par exemple, vous avez la possibilité d'adapter la température.



- Maintenez la touche Superfroid enfoncée pendant env. 5 secondes.

La diode de la touche Superfroid clignote et sur l'affichage de température clignote un **c**.



- Appuyer sur l'une des touches de réglage de la température jusqu'à ce que l'affichage indique un **b**. Appuyez à nouveau sur la touche Superfroid.

L'affichage indique un **b**.

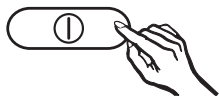
- En appuyant sur la touche de réglage pour la température vous pouvez maintenant modifier la température dans la zone PerfectFresh. Vous pouvez choisir entre les niveaux **7** à **9** :

7: température la plus basse,
9: température la plus élevée.

Le pré-réglage de la température dans la zone PerfectFresh est de **b 5**. Pour un réglage de **b 7** à **b 4** vous pouvez éventuellement obtenir des températures négatives. Les aliments risquent de geler !

- Appuyez sur la touche Superfroid, pour enregistrer les réglages.

Choix de la bonne température



- Quittez le mode de réglage en appuyant sur la touche Marche / Arrêt de la zone de congélation

(sinon l'électronique repasse automatiquement en fonctionnement normal après environ deux minutes).

Affichage de température

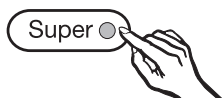
L'afficheur de température sur le bandeau de commande indique la température moyenne de fonctionnement normal de la zone de réfrigération.

Si la température ne se situe pas dans la plage de température possible, des tirets clignotent dans l'affichage de température.

Luminosité de l'affichage de température

Au moment de la livraison de l'appareil, la luminosité de l'affichage est réglée au minimum. Dès que la porte s'ouvre, qu'un réglage est modifié ou que l'alarme est activée, l'affichage de température devient plus intense pendant environ 1 min.

Vous pouvez modifier l'intensité de la luminosité de l'afficheur de température :



- Maintenez la touche Superfroid appuyée pendant env. 5 secondes.

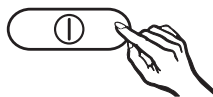
La diode de la touche Superfroid clignote et sur l'affichage de température clignote un **ε**.



- Appuyez sur l'une des touches de réglage de la température jusqu'à ce que l'affichage indique un **h**.
- Appuyez à nouveau sur la touche Superfroid.

L'affichage indique un **h**.

- En appuyant sur la touche de réglage pour la température vous pouvez maintenant modifier l'intensité de l'éclairage de l'affichage. Vous pouvez choisir entre les niveaux 1 à 5 :
1 : intensité d'éclairage minimum
5 : intensité d'éclairage maximum.
- Appuyez sur la touche Superfroid, pour enregistrer les réglages.



- Quittez le mode de réglage en appuyant sur la touche Marche / Arrêt de la zone de congélation

(sinon l'électronique repasse automatiquement en fonctionnement normal après environ deux minutes).

L'appareil est équipé d'un système d'alarme qui permet de signaler une perte d'énergie et de protéger les aliments de la chaleur.

Le signal d'alarme sonore retentit toujours lorsque la porte de l'appareil reste ouverte plus de 60 s. Dès que la porte est refermée, le signal sonore s'arrête.

Si la porte reste ouverte plus longtemps et que le signal sonore vous dérange, vous avez la possibilité de le désactiver.

Désactiver l'alarme sonore



- Appuyez sur la touche Marche/Arrêt de l'alarme sonore.
L'alarme s'arrête.

Activer le signal sonore

Le signal sonore est automatiquement réactivé dès que la porte est refermée. Il n'a pas besoin d'être activé exprès.

QUELFRIGO.COM

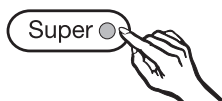
Utilisation de la fonction Superfroid

Fonction Superfroid

Avec la fonction Superfroid l'ensemble de la zone de réfrigération est très rapidement refroidi à la valeur la plus froide (en fonction de la température ambiante).

Activer la fonction Superfroid

L'activation de la fonction Superfroid est particulièrement conseillée lorsque vous souhaitez rapidement refroidir de grandes quantités d'aliments ou de boissons.



- Appuyez sur la touche Superfroid, le voyant s'allume.

La température baisse à l'intérieur du congélateur car l'appareil fonctionne à plein rendement.

Désactiver la fonction Superfroid

La fonction Superfroid s'éteint automatiquement au bout de 6 heures. La diode de contrôle s'éteint et l'appareil fonctionne à nouveau avec une capacité normale.

Afin d'économiser de l'énergie, vous pouvez vous-même désactiver la fonction Superfroid, dès que les aliments ou les boissons sont assez froids.

- Appuyez sur la touche Superfroid, la diode s'éteint.

L'appareil se remet à fonctionner à puissance frigorifique normale.

QUELPRIGO.COM

Bonne utilisation de la zone de réfrigération

Les différentes zones de froid

En raison de la circulation naturelle de l'air, des zones de température différentes sont détectées dans la zone de réfrigération. L'air froid, plus lourd, s'accumule dans la partie basse du réfrigérateur. Servez-vous des différentes zones de froid lorsque vous rangez vos aliments dans l'appareil.

Cet appareil est équipé de la fonction Froid dynamique qui permet d'obtenir une température homogène lorsque le ventilateur fonctionne. Les différentes zones de froid sont ainsi moins marquées.

Zone la moins froide

La zone la moins froide se trouve dans la partie supérieure de la contreporte. Elle est idéale pour la conservation du beurre (afin qu'il soit plus facile à tartiner) et des fromages (afin qu'ils conservent leur goût).

Zone la plus froide

Cette zone se situe juste au-dessus de la zone PerfectFresh. Dans les compartiments PerfectFresh, les températures sont encore plus basses.

Cette zone est idéale pour la conservation des denrées périssables et délicates comme par exemple :

- le poisson, la viande, la volaille,
- la charcuterie, les plats cuisinés,
- les plats à base d'œufs ou de crème
- les pâtes fraîches, les pâtes pour gâteaux, à pizzas, ou à quiche,

- les fromages au lait cru et autres produits à base de lait cru,
- légumes sous cellophane et autres aliments frais dont la date de péremption est liée à un stockage inférieur à 4°C.

Ne gardez pas de substances ou de produits contenant des gaz combustibles (par ex. aérosols). Risque d'explosion !

Ne stocker l'alcool à pourcentage élevé qu'à la verticale et hermétiquement fermé dans l'appareil.

Si vous stockez des aliments gras ou contenant de l'huile ou des graisses dans l'appareil ou dans sa contre-porte, veillez à ce que des fuites graisseuses ou huileuses ne touchent pas les parties en plastique du réfrigérateur.

Des fissures peuvent se former dans le plastique qui risque de se casser.

Les aliments ne doivent pas toucher la paroi arrière de l'appareil. Ils risquent de geler.

Ne stockez pas les aliments trop proches les uns des autres de manière à ce que l'air puisse facilement circuler. Ne couvrez pas le ventilateur à l'arrière, il est important pour la production de froid !

Bonne utilisation de la zone de réfrigération

Aliments inadaptés au réfrigérateur

Certains aliments ne se conservent pas bien au réfrigérateur, notamment :

- fruits et légumes ne supportant pas le froid : bananes, avocats, papayes, fruits de la passion, aubergines, poivrons, tomates et concombres.
- fruits pas mûrs
- pommes de terre
- fromages à pâte dure (parmesan)

Paramètres à prendre en compte au moment de l'achat des aliments

La condition principale pour un stockage longue durée est la fraîcheur des aliments au moment où ils sont rangés dans le réfrigérateur. La fraîcheur de départ est déterminante pour la durée de stockage. La chaîne du froid ne devrait dans la mesure du possible pas être interrompue. Veiller par exemple à ce que les aliments ne restent pas trop longtemps dans une voiture chauffée. Si les aliments révèlent un début d'altération ou des traces de moisissure, il est déjà trop tard. Les aliments commencent déjà à s'altérer lorsqu'ils sont stockés hors du froid pendant deux heures.

Conseils pour la réfrigération et la conservation

Dans la zone de réfrigération, ne gardez que des aliments emballés ou couverts (des exceptions pour la zone PerfectFresh). Vous éviterez ainsi la propagation d'odeurs et le dessèchement des aliments. Si la température est correctement paramétrée et que les règles de base concernant l'hygiène sont respectées, la reproduction des bactéries et des salmonelles est considérablement ralentie.

Denrées alimentaires d'origine animale et végétale non emballées

Séparez les aliments d'origine animale et végétale déballés. Si vous gardez ces types d'aliments à proximité, emballez-les. Vous éviterez ainsi d'éventuelles modifications microbiologiques.

Utilisation adéquate de la zone PerfectFresh

Pour chaque aliment, il existe des conditions de stockage adaptées afin de les garder frais le plus longtemps possible tout en maintenant leurs goûts et leurs vitamines.

La température et le taux d'humidité sont des facteurs capitaux.

La particularité de la zone PerfectFresh réside dans un mélange adapté de température et d'humidité qui permet de garder les aliments entre deux et trois fois plus longtemps que dans une zone de réfrigération classique.

Température de stockage

Pour les aliments insensibles au froid, la température idéale se situe entre 0 et 3 °C. C'est celle qui règne automatiquement dans la zone PerfectFresh.

Les aliments peuvent ainsi être stockés bien plus longtemps sans perdre en fraîcheur. En effet, le processus d'altération est ralenti à cette température.

Humidité de l'air

Plus l'humidité dans l'appareil correspond à celle, propre de l'aliment, plus les aliments restent frais pendant longtemps étant donné que la teneur en eau est maintenue.

Quels sont les avantages de la zone PerfectFresh ?

Etant donné que les aliments restent plus frais, jusqu'à trois fois plus longtemps, cela signifie pour vous

- plus de saveur et plus de fraîcheur,
- plus de confort grâce à un stockage pratique et
- plus d'économies grâce à un maintien de la qualité.

Stockage dans le tiroir sec / humide

La zone PerfectFresh est divisée en deux sections, un tiroir sec et un tiroir humide (ou des tiroirs humides).

Tiroir sec

Le tiroir sec dispose d'une humidité de l'air relativement faible qui correspond environ à l'humidité de l'air qui règne dans le réfrigérateur.

Dans le tiroir sec il s'agit donc essentiellement de la température basse de 0°C plutôt que du taux d'humidité.

Ce tiroir est adapté pour le stockage d'aliments fragiles comme

- le poisson frais, les crustacés, la viande, la volaille, la charcuterie, les produits laitiers et les salades du traiteur par exemple.

Utilisation adéquate de la zone PerfectFresh

Notez que les aliments riches en protéines se gardent moins longtemps, à savoir les crustacés et les fruits de mer se dégradent plus rapidement que le poisson qui se garde moins longtemps que la viande.

Ne gardez les aliments que **sous cellophane ou recouverts**.

Exception : la viande (Le fait que viande sèche en surface, évite la reproduction des germes bactériologiques et fait qu'elle se garde ainsi plus longtemps). Evitez de mettre en contact direct différentes sortes de viande, séparez-les toujours par un emballage. Vous éviterez ainsi que les germes se propagent et abîment la viande trop rapidement.

Tiroir humide

Le tiroir humide est équipé d'un régulateur qui permet de modifier l'humidité de l'air relative. Pour cela, positionner le régulateur sur l'humidité d'air relative souhaitée (◆◆◆ = humidité de l'air élevée, ◆ = humidité de l'air faible).

Si le régulateur est positionné sur une humidité de l'air ◆◆◆ élevée, cette dernière peut atteindre jusqu'à 90 % si le compartiment humide est bien rempli. L'humidité de l'air dépend du type et de la quantité d'aliments stockés.

Rappelez-vous qu'une humidité de l'air élevée n'est atteinte et ne profite aux aliments que lorsque ces derniers sont **déballés ou dans un emballage laissant passer l'air**.

- Avec une humidité de l'air élevée ◆◆◆ le tiroir humide est adapté pour le stockage de produits très frais comme les légumes, les salades, les herbes, les champignons, le chou et les fruits locaux.
- Lorsque l'humidité de l'air est basse ◆ le climat est le même que celui du tiroir sec.

Retirez les aliments du tiroir PerfectFresh environ 30 - 60 min avant de les consommer. Cela vous permettra de profiter pleinement de leurs saveurs.

Peut-on conserver tous les types d'aliments ensemble ?

Il n'est pas conseillé de stocker tous les types d'aliments ensemble. Certains d'entre eux ne font pas bon ménage ! Non seulement les odeurs et les goûts sont transmis (les carottes par exemple prennent rapidement le goût et l'odeur des oignons) mais en plus certains aliments émettent un gaz naturel (l'éthylène) qui peut réagir fortement sur certains types d'aliments et accélérer leur altération.

Exemples de fruits et légumes qui émettent une quantité significative de ce gaz naturel :

pommes, abricots, poires, nectarines, pêches, prunes, avocats, figues, myrtilles, melons et haricots.

Exemples de fruits qui réagissent aux gaz dégagés par d'autres aliments :

kiwis, brocolis, chou-fleur, choux de Bruxelles, mangues, melons jaunes, poires, nectarines, pêches, pommes, abricots, concombres, tomates...

Exemple : le brocoli ne devrait pas être stocké avec des pommes étant donné que ces dernières dégagent beaucoup de gaz naturel et y réagissent de manière très forte. Les brocolis se garderont beaucoup moins longtemps.

QUELFRIGO.COM

Aménagement intérieur

Déplacer les tablettes

Les tablettes peuvent être déplacées en fonction de la hauteur des aliments.

- Soulevez la tablette, tirez-la légèrement vers l'avant, soulevez-la avec l'encoche au-dessus des supports et déplacez-la vers le haut ou vers le bas.

Le rebord arrière de la tablette doit indiquer vers le haut afin que les aliments ne touchent pas la paroi arrière.

Les tablettes sont pourvues de butées d'arrêt qui évitent qu'elles soient sorties complétement par mégarde.

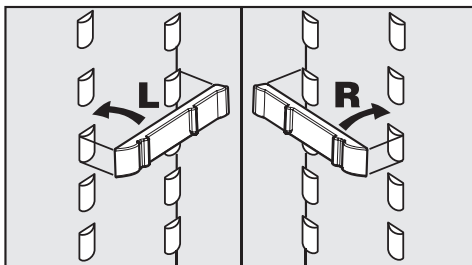
Tablette modulable

Afin de pouvoir ranger des éléments hauts comme par exemple les bouteilles et les récipients, une tablette modulable est à votre disposition. Vous pouvez faire glisser l'avant de cette tablette vers l'arrière.

- Poussez la demie tablette en verre du fond légèrement vers le haut par le bas.
- Soulevez en même temps légèrement la partie avant de la tablette en verre et glissez-la doucement sous la partie arrière.

Pour déplacer les tablettes séparées,

- retirez les deux demi-tablettes,



- insérez les deux baguettes de supports à la hauteur souhaitée à gauche et à droite sur les supports,

- et glissez les deux demi-tablettes l'une après l'autre.

La tablette en verre doit être insérée avec le rebord vers l'arrière !

Compartiments de la zone PerfectFresh

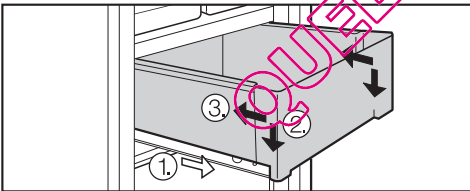
Les bacs à fruits et légumes sont équipés de rails de guidage et peuvent être totalement sortis pour le chargement et le déchargement ou simplement pour les nettoyer.

- Retirez les bacs jusqu'à la butée et soulevez-les par le haut.

Repoussez les rails de guidage.
Vous éviterez ainsi les dommages !

- Tirez les couvercles entre les bacs doucement vers l'avant et retirez-les vers le bas.
- Pour les réinsérer, soulevez le couvercle des bacs depuis le bas et posez-le sur les supports. Poussez-les vers l'arrière jusqu'à ce qu'ils s'enclanchent.

Insérer un bac.



- Posez le bac sur les rails entièrement sortis ①. Les rails de guidage doivent toucher le devant du bac ② !
- Insérez le bac ③.

Déplacer le plateau amovible

- Retirez le plateau vers le haut en le sortant de son cadre en inox.
- Poussez le cadre en inox vers le haut et retirez-le vers le haut.
- Réinsérez le cadre en inox à l'endroit souhaité. Veillez à ce qu'il soit correctement posé sur les supports.
- Posez le plateau dans le cadre en inox.

Vous pouvez entièrement retirer le plateau pour le chargement et le déchargement puis le réinsérer.

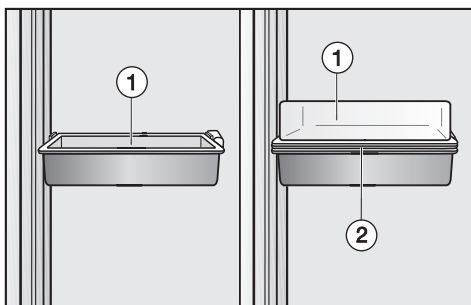
Ainsi vous pourrez poser le plateau avec les aliments qu'ils contiennent directement sur la table.

Aménagement intérieur

Boîte amovible

(en série ou en option suivant modèle)

Vous pouvez vous servir de la boîte amovible pour conserver et présenter des aliments.



La boîte amovible est composée d'un bac profond ① et d'un bac plat ② - les deux bacs peuvent être insérés dans le cadre en inox.

Si vous souhaitez utiliser la boîte amovible pour le service à table,

- insérez le bac plat ② dans le cadre en inox et utilisez le bac profond comme couvercle ①.

Vous pourrez ainsi entièrement retirer la boîte amovible pour la poser sur la table avec les aliments qu'elle contient.

Déplacer la cloison de maintien pour bouteilles

(en série ou en option suivant modèle)

Vous pouvez déplacer la cloison vers la droite ou la gauche. Les bouteilles sont ainsi mieux maintenues lorsque vous ouvrez et fermez la porte.

La cloison de maintien peut être entièrement retirée (pour la nettoyer par exemple) :

- pour cela, glissez le rebord avant de la cloison vers le haut et démontez-la.

Zone de réfrigération / Zone PerfectFresh

La zone de réfrigération et la zone PerfectFresh dégivrent automatiquement.

Le fonctionnement du compresseur peut entraîner la formation de givre et de gouttes d'eau sur la paroi arrière de la zone PerfectFresh. Ces dernières n'ont pas besoin d'être essuies étant donné qu'elles s'évaporent automatiquement grâce à la chaleur de la machine frigorifique.

L'eau de dégivrage s'écoule par un orifice et un petit conduit dans le système d'évaporation se trouvant à l'arrière de l'appareil.

Veillez à ce que l'eau de dégivrage puisse toujours s'écouler sans problème. Assurez-vous que l'orifice et le conduit d'écoulement sont toujours maintenus parfaitement propres.

QUELFRIGO.COM

N'utilisez jamais de produits contenant du sable, de la soude, de l'acide ou des solvants chimiques. De même, ne faut-il jamais utiliser des produits dits "sans abrasifs" car ils enlèvent l'aspect brillant du plastique de l'appareil.

Pour les surfaces en inox, veuillez n'utiliser que le produit spécifique joint ou d'autres produits adaptés.

Veillez à ce qu'il n'y ait pas de pénétration d'eau dans les parties électriques.

Ne faites jamais couler l'eau utilisée pour le nettoyage de l'appareil dans l'orifice prévu pour l'écoulement de l'eau de dégivrage.

N'utilisez jamais de nettoyeur vapeur. La vapeur peut pénétrer dans les pièces de l'appareil sous tension et déclencher un court-circuit.

N'enlevez pas la plaque signalétique à l'intérieur de l'appareil. Vous en aurez besoin en cas de panne !

Avant le nettoyage

- Arrêtez l'appareil et débranchez-le.
- Retirez tous les aliments se trouvant dans l'appareil et entreposez-les dans un endroit frais.
- Démontez toutes les pièces amovibles se trouvant à l'intérieur de l'appareil pour les nettoyer.
- Pour le nettoyage des plateaux amovibles dans la contreporte, les bacs peuvent être retirés de leur cadre en inox.

Intérieur, accessoires

Utilisez de l'eau tiède additionnée de produit à vaisselle liquide pour les nettoyer. Nettoyez toutes les pièces à l'eau. Le beurrier peut être lavé dans un lave-vaisselle.

- Nettoyez l'appareil au moins une fois par mois.
- Nettoyez régulièrement l'orifice et le petit conduit d'évacuation de la zone réfrigération afin que l'eau de dégivrage puisse s'écouler sans problème.
- Rincez l'intérieur de l'appareil et les accessoires à l'eau claire, puis séchez-les avec un chiffon. Gardez les portes de l'appareil ouvertes pendant un moment.

- Nettoyez les surfaces en inox avec un produit spécial.
- Après chaque nettoyage, enduisez la surface en inox avec un produit d'entretien adapté à l'inox.

Il est important que la surface en inox soit protégée après chaque nettoyage avec un produit spécial et adapté. La surface en inox sera ainsi durablement protégée.

Aération

- Nettoyez régulièrement la grille d'aération avec un pinceau ou un aspirateur. Les couches de poussière augmentent la consommation d'électricité.

Joint de porte

Ne traitez jamais le joint de porte avec de l'huile ou des graisses. Il risque de devenir poreux avec le temps.

Nettoyez le joint régulièrement à l'eau claire puis séchez-le à l'aide d'un chiffon.

Après le nettoyage

- Remplacez toutes les pièces et tous les accessoires dans la zone de réfrigération.
- Rebranchez la fiche dans la prise et mettez l'appareil sous tension.
- Activez la fonction Superfroid pour accélérer la production de froid dans l'appareil.
- Déposez les aliments dans le réfrigérateur et fermez la porte.

QUEFRIGO.COM

Que faire si . . ?

Les interventions techniques doivent être exécutées exclusivement par des professionnels. Les réparations incorrectes peuvent entraîner de graves dangers pour l'utilisateur.

Que faut-il faire si . .

. . . l'appareil ne produit pas de froid ?

- Vérifiez si l'appareil est branché. L'affichage de température doit être allumé.
- Vérifiez si la fiche de l'appareil est bien insérée dans la prise.
- Vérifiez si le fusible de l'installation domestique est bien enclenché. Si oui, appelez le SAV.

. . . si la température de la zone de réfrigération est trop froide ?

- Réglez une température plus chaude.
- La fonction Superfroid est encore activée. Elle s'arrête automatiquement après 6 heures !

. . . la fréquence et la durée d'enclenchement du compresseur augmentent ?

- Vérifiez si les fentes d'aération dans le socle et en haut de l'armoire sont obstruées.
- Les portes ont été ouvertes trop souvent ou vous avez congelé de grosses quantités d'aliments frais.
- Vérifiez si les portes ferment correctement.

. . . des tirets apparaissent dans l'afficheur de température ?

Contrôlez l'état des affichages de température environ 6 heures après que l'appareil ait été mis en marche. car la température ne s'affiche qu'à partir d'un seuil.

. . . "F0" à "F5" apparaît sur l'afficheur de température ?

Une anomalie a été détectée. Appeler le service après-vente.

. . . l'appareil ne peut pas être désactivé ?

Le verrouillage électronique est activé.

. . un signal sonore retentit ?

La porte est-elle ouverte depuis plus d'env. 60 secondes ?

- Fermez la porte.

. . . l'éclairage intérieur ne fonctionne plus ?

La porte de la zone de réfrigération est restée ouverte pendant trop longtemps ? L'éclairage intérieur s'éteint au bout d'env. 15 minutes d'ouverture.

Si l'éclairage ne s'allume également pas lorsque la porte est ouverte alors que l'affichage de température oui, l'ampoule est défectueuse :

- Appeler le service après-vente.

L'éclairage par diodes ne doit être réparée et entretenue que par le SAV. Risque de blessure et d'endommagement !

Si la protection devait être abîmée ou enlevée parce qu'abîmée -
ATTENTION ! Ne pas observer l'éclairage avec des instruments optiques (loupe ou similaire) !

. . . le fond du réfrigérateur est mouillé ?

L'orifice d'écoulement de l'eau de dégivrage est obstrué.

- Nettoyez l'orifice et le conduit d'écoulement.

Si vous ne pouvez pas remédier à la panne en suivant ces conseils, appelez le SAV.

Ouvrez la porte de l'appareil le moins possible jusqu'à la réparation de la panne pour réduire au maximum la déperdition de froid.

Origines des bruits

| Bruits normaux | Quelle est leur origine ? |
|-------------------------|--|
| Brrrr.... | Le vrombissement vient du moteur (compresseur). Il peut être plus fort pendant un moment donné, lorsque le moteur se met en route. |
| Blubb, blubb.... | Les gargouillements ou les ronronnements viennent du fluide réfrigérant qui passe dans les conduits. |
| Clic... | Les cliquetis sont audibles lorsque le thermostat active ou désactive le moteur. |
| Sssrrrrr.... | Dans les appareils combinés ou No-Frost un léger bruit de fond provenant de la circulation d'air peut se faire entendre à l'intérieur de l'appareil. |
| Crac ... | Des bruits de craquement peuvent se faire entendre en cas d'expansion de certains matériaux de l'appareil. |

N'oubliez pas qu'on ne peut pas éviter les bruits de moteur et d'arrivée du fluide dans le circuit frigorifique.

Bruits que l'on peut éviter facilement

Quelle est leur origine et que peut-on faire pour les éviter ?

| | |
|---------------------------------|--|
| Claquement, cliquetement | L'appareil n'est pas nivelé : ajustez l'appareil à l'aide d'un niveau. Pour cela, utilisez les pieds vissables sous l'appareil ou utilisez des cales. |
| | L'appareil est en contact avec d'autres meubles ou d'autres appareils : éloignez l'appareil des meubles et des autres appareils. |
| | Des tiroirs, paniers ou surfaces bougent ou coïncent : contrôlez les pièces amovibles et remplacez-les correctement le cas échéant. |
| | Des bouteilles ou des récipients se touchent : séparez-les. |
| | Le câble de transport se trouve encore à l'arrière de l'appareil : retirez-les. |

En cas de pannes auxquelles vous ne pouvez remédier vous-même, contactez :

– votre revendeur Miele

ou

– le SAV Miele

Veuillez indiquer le modèle et la référence de votre appareil. Vous trouverez la référence du modèle sur la plaque signalétique sur les parois latérales de votre appareil.

Délai et conditions de garantie

Le délai de garantie est d'1 an.

Pour plus de précisions sur les conditions de garantie dans votre pays, appelez le service consommateurs (voir numéro au dos du mode d'emploi).

Afin d'enregistrer la garantie de votre produit, veuillez remplir notre formulaire d'enregistrement de produit en ligne dans la rubrique "Les services" sur le site www.miele.fr ou nous renvoyer la carte constructeur jointe.

QUERIGO.COM

Branchement électrique

Cet appareil est livré prêt à être raccordé en monophasé 50 Hz 220 - 240 V et doit impérativement être branché à une prise avec mise à la terre. L'installation électrique doit être conforme aux normes en vigueur imposées par EDF.

Pour plus de sécurité, il est recommandé de monter un disjoncteur différentiel avec courant de déclenchement à 30 mA en amont de l'appareil (norme DIN VDE 0664).

Prévoir un fusible d'au moins 10 A.

La prise devrait dans la mesure du possible se trouver à côté de l'appareil et être facilement accessible. Il est interdit d'effectuer le branchement avec une rallonge car celle-ci n'assure pas la sécurité nécessaire (risque de surchauffe).

L'appareil ne doit pas être branché sur des îlots d'onduleur, utilisés pour une alimentation électrique autonome comme par ex. **une alimentation en énergie solaire**. Dans le cas contraire, il peut y avoir une coupure de courant automatique en raison de pics de tension. L'électronique pourrait être endommagée. De même, l'appareil ne doit pas être utilisé avec des fiches **économiseurs d'énergie** étant donné que cela risquerait de réduire l'alimentation en énergie qui résulterait dans un réchauffement de l'appareil.

S'il faut remplacer le cordon d'alimentation, seul un électricien qualifié est habilité à le faire.

Un appareil non encastré peut se renverser !

Lieu d'installation

N'installez pas l'appareil à proximité d'un four, d'un chauffage ou d'une fenêtre exposée au rayonnement direct du soleil. Plus la température ambiante est élevée, plus le compresseur fonctionne longtemps et plus la consommation d'électricité est importante. Il est recommandé de l'installer dans une pièce bien ventilée.

Classe climatique

Cet appareil est prévu pour une certaine classe climatique (température ambiante) dont il faut respecter les limites. Elle est indiquée sur la plaque signalétique à l'intérieur de l'appareil.

| Classe climatique | Température ambiante |
|-------------------|----------------------|
| SN | +10 °C à +32 °C |
| N | +16 °C à +32 °C |
| ST | +16 °C à +38 °C |
| T | +16 °C à +43 °C |

Une température ambiante basse entraîne un arrêt relativement long du compresseur. Cela peut résulter dans des températures plus élevées dans l'appareil.

Aération

L'air sur la paroi arrière se réchauffe. Il faut donc toujours s'assurer que l'aération et l'évacuation d'air puisse s'effectuer sans problème.

Pour l'aération, il faut prévoir un canal d'une profondeur minimale de 38 mm à l'arrière de l'appareil.

L'arrivée d'air se fait par le socle de l'armoire de cuisine.

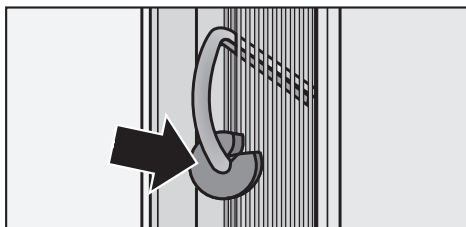
Le diamètre de ce canal doit être d'au moins 200 cm², afin que l'air chaud puisse être facilement évacué. Sinon le compresseur doit fonctionner davantage pour augmenter sa production de froid, ce qui accroît également la consommation d'électricité.

Les orifices d'entrée et de sortie d'air doivent rester dégagés et être dépoussiérés régulièrement.

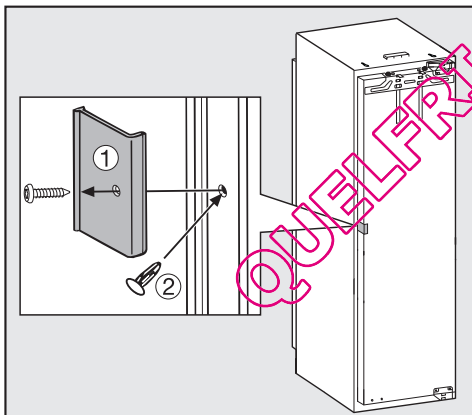
Montage

Avant l'encastrement

- Avant d'encaster votre appareil, retirez le bandeau d'ajustement, le joint de protection ainsi que les autres accessoires de la paroi arrière de l'appareil.



- Ne retirez en aucun cas les entretoises de la paroi arrière. Elles garantissent l'écart nécessaire entre la paroi arrière et le mur.



- Enlevez les sécurités de transport rouges ① et fermez les trous avec les bouchons fournis ②.
- Retirez d'abord le passe-câble de la paroi arrière de l'appareil.

- Vérifiez si tous les éléments sur la paroi arrière de l'appareil bougent librement. Le cas échéant, repliez doucement les éléments pour les éloigner de la paroi de l'appareil.

L'ancien appareil avait-il un autre type de charnière ?

Si votre ancien appareil était équipé d'un autre type de charnière, vous pouvez malgré tout utiliser la porte du meuble. Dans ce cas démontez les anciennes ferrures du meuble encastable; elles ne seront plus utiles puisque la porte du meuble sera montée sur la porte de l'appareil. Toutes les pièces nécessaires sont jointes ou peuvent être obtenues auprès du service après-vente.

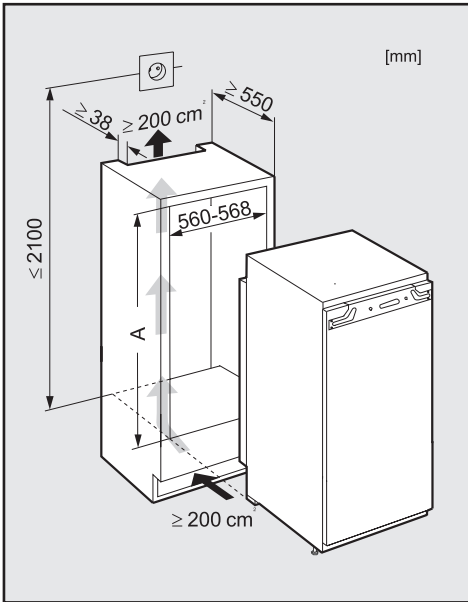
Façade inox

(en série ou en option suivant modèle)

Si votre ancien appareil était équipé d'un autre type de charnière et que vous ne pouvez ou ne voulez plus utiliser l'ancienne porte de meuble ou si votre porte n'est plus utilisable pour d'autres raisons, vous pouvez la remplacer par une façade en inox.

La façade en inox est disponible auprès des revendeurs spécialisés ou auprès du SAV Miele.

Cotes d'encastrement



QUELFRIGO.COM

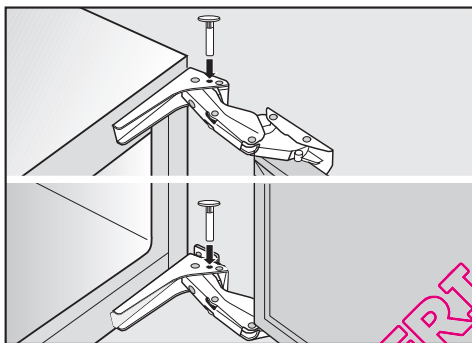
| | Hauteur niche [mm] |
|------------------|--------------------|
| | A |
| K 9557 iD | 1397 - 1413 |
| K 9757 iD | 1772 - 1788 |

Ajuster la charnière de porte

Les charnières de portes sont réglées au départ usine de manière à ce qu'elles puissent être grandes ouvertes.

Si l'angle d'ouverture de la porte doit être plus restreint pour des raisons précises, la charnière peut être réglée.

- Si la porte de l'appareil butte contre une paroi au moment de l'ouverture, vous devriez limiter l'ouverture de la porte de l'appareil à 90 °C.

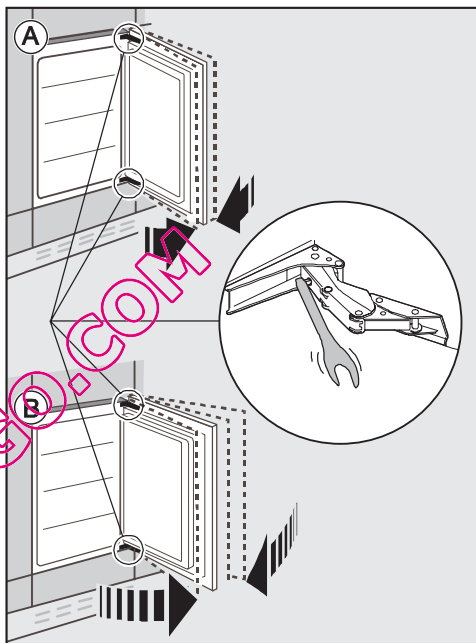


- Insérez les goujons joints pour la limitation d'ouverture de porte dans les charnières, par le haut.

L'angle d'ouverture de la porte de l'appareil est maintenant limité à 90 °.

- Si vous souhaitez que l'ouverture de la porte soit légèrement freinée pour permettre une ouverture en douceur, vous pouvez renforcer la tension du ressort de porte.

- Réglez la porte avec la clé jointe.



- Ⓐ La porte de l'appareil ne doit pas être trop ouverte :

- tournez la clé dans le sens des aiguilles d'une montre.

La charnière est maintenant réglée de manière à ce que la porte ne puisse s'ouvrir trop.

- Ⓑ La porte de l'appareil peut être ouverte en grand :

- tournez la clé dans le sens opposé des aiguilles d'une montre.

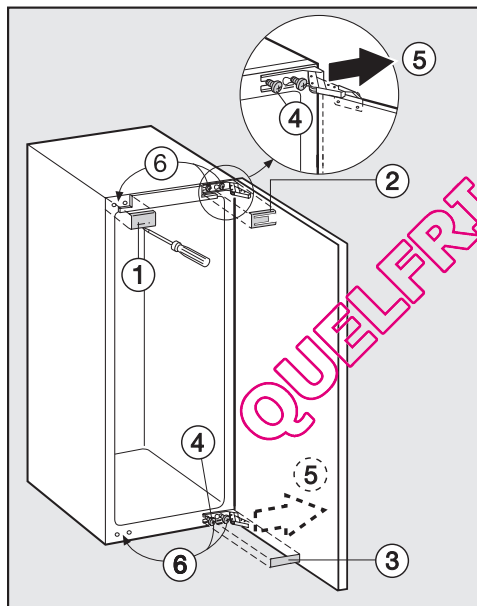
Inversion du sens d'ouverture de porte

Avant d'encaster l'appareil, vous devez déterminer, sur quel côté la porte sera ouverte. Si vous souhaitez des charnières à gauche, il vous faut inverser les ferrures de porte.

Pour changer la charnière de porte, il vous faudra des **tournevis Torx** de tailles différentes et un **tournevis pour vis à tête conique** ainsi qu'une **clé à fourche** !

Porte de l'appareil

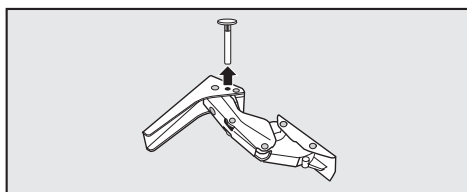
- Ouvrez la porte.



- Soulevez les caches ① avec la main et ② à l'aide d'un tournevis pour vis à tête conique.
- Dévissez légèrement les vis de fixation ④.
- Poussez la porte de l'appareil vers l'extérieur et retirez-la ⑤.

- Dévisser entièrement les vis de fixation ④ et vissez-les sans les serrer complètement à l'opposé ⑥.

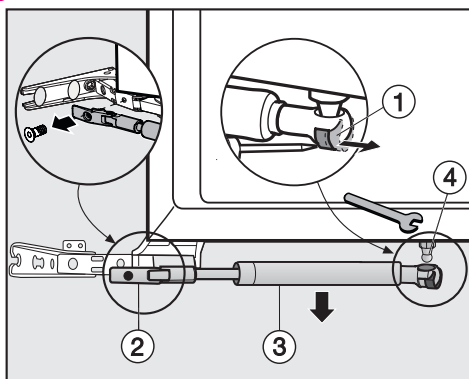
Si vous avez monté des goujons dans les charnières pour limiter l'angle d'ouverture de la porte :



- retirez les goujons vers le haut.

Défaire les amortisseurs de fermeture de porte

- Posez la porte démontée avec la façade extérieure vers le bas sur une surface plane et stable.

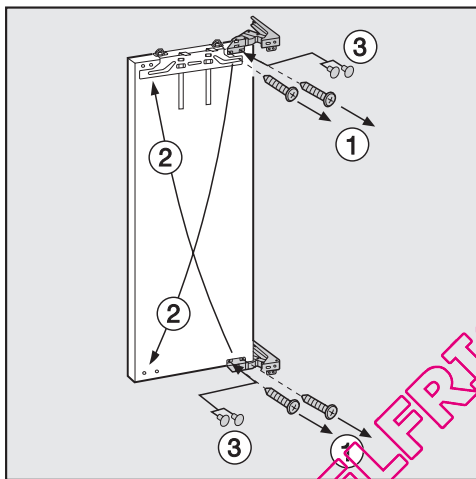


- Poussez doucement le ressort tendeur ① vers l'extérieur à l'aide d'un tournevis.

Attention ! L'amortisseur de porte se contracte une fois démonté ! Risque de blessure !

Inversion du sens d'ouverture de porte

- Dévissez le support ② et retirez l'amortisseur de fermeture de porte ③ vers le bas.
- Défaites le pivot à rotule ④ à l'aide d'une clé à fourche et retirez-le.
- Installez la porte de l'appareil de manière à pouvoir défaire les charnières à l'avant (les charnières restent ouvertes).



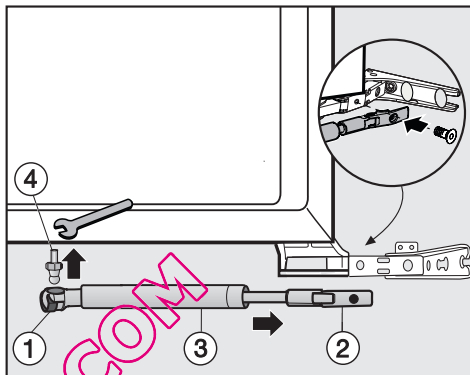
- Dévisser les vis ① et refermez les orifices libérés à l'aide des caches joints ③.

Ne repliez **pas** les charnières.
Risque de blessure !

- Montez les charnières en diagonale ②.
- Pour visser les charnières, utilisez un tournevis Accu - les vis ① sont auto-taraudeuses.

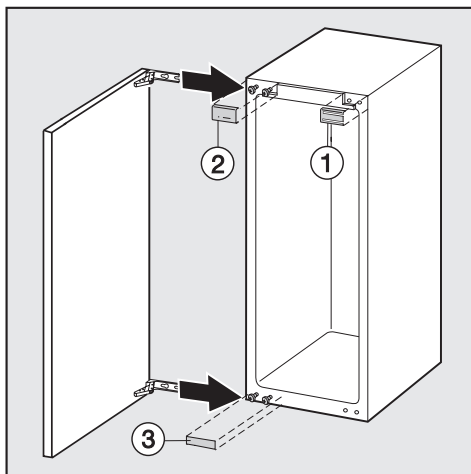
Fixer les amortisseurs de fermeture de porte

- Posez la porte démontée avec la façade extérieure vers le bas sur une surface plane et stable.

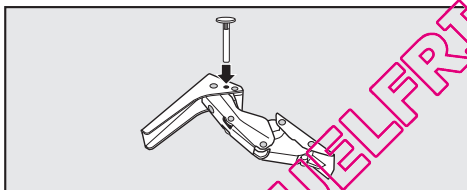


- Vissez le pivot à rotule ④ de l'amortisseur de fermeture de porte ③ dans les nouvelles perforations de fixation.
- Repoussez le ressort tendeur ① vers l'intérieur.
- Revissez les supports ② au niveau de la charnière.
- Étirez l'amortisseur de fermeture de porte ③ et accrochez-le dans le pivot à rotule ④.

Inversion du sens d'ouverture de porte



- Glissez la porte de l'appareil sur les vis prémontées et serrez les vis.
- Encrantez les éléments de protection ①, ② et ③.



- Insérez les goujons pour la limitation d'ouverture de porte du haut dans les charnières.

Encastrement de l'appareil

Toutes les opérations de montage sont illustrées par rapport à un appareil avec une **charnière à droite**. Si vous avez inversé les charnières à gauche, tenez en compte pour exécuter les opérations de montage.

Vous aurez besoin des outils suivants pour le montage:

- un tournevis cruciforme,
- des tournevis Torx de différentes tailles,
- une clé à six pans,

Poids de la porte du meuble

Assurez-vous avant le montage de la porte du meuble que le poids autorisé de la porte à monter n'est pas dépassé :

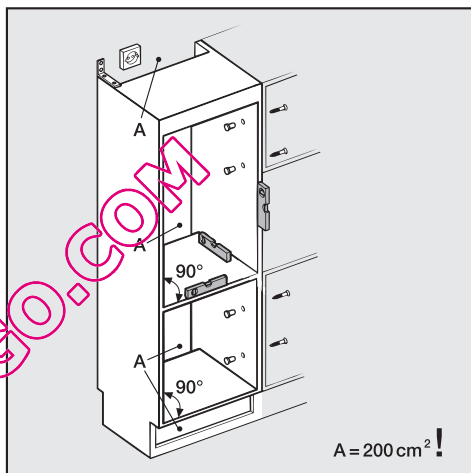
| Appareil | poids maximum de la porte de meuble en kg |
|-----------|---|
| K 9557 iD | 15 |
| K 9757 iD | 19 |

Les portes de meuble montées dépassant le poids autorisé peuvent endommager les charnières !

Encastrement dans un meuble de séparation

Lorsque vous encastrez l'appareil dans un meuble de séparation, l'arrière de la niche d'encastrement doit être habillé .

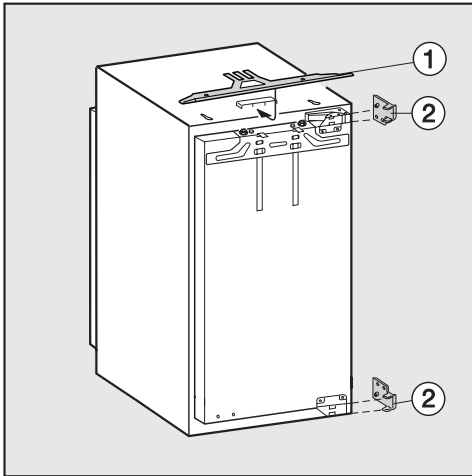
Ajuster la niche d'encastrement



Ajustez soigneusement l'armoire avec un niveau avant d'encastrer l'appareil. Les angles de l'armoire doivent être à un angle de 90° les uns par rapport aux autres afin que la porte affleure correctement aux quatre coins de l'armoire.

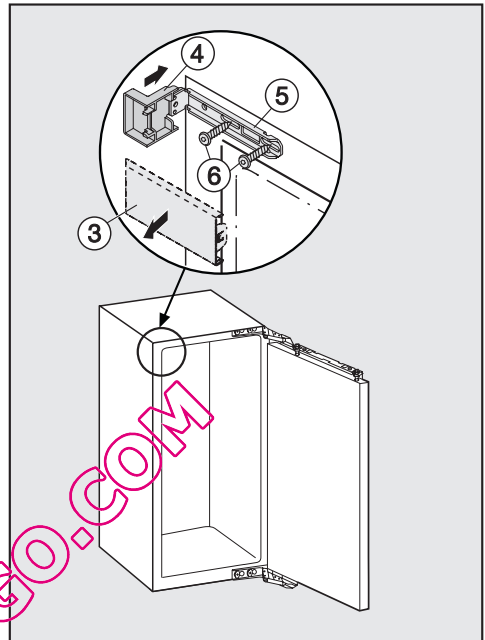
Encastrement de l'appareil

Préparer l'appareil



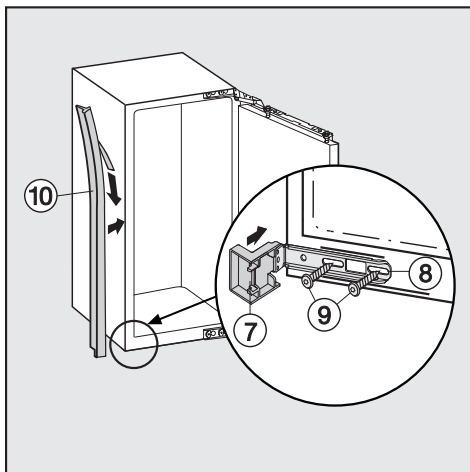
- Insérez le bandeau d'ajustement ① (les ergots vers le bas) dans le support du milieu et accrochez-le dans les orifices grâce aux ergots.
- Posez le câble d'alimentation de manière à ce que l'appareil puisse être facilement branché après le montage.
- Glissez l'appareil à deux tiers dans la niche d'encastrement. Veillez à ce que le câble d'alimentation ne soit pas coincé !
- **Uniquement pour parois de meubles épaisses de 16 mm :** clipsez les entretoises ② sur les charnières.

- Ouvrez la porte.



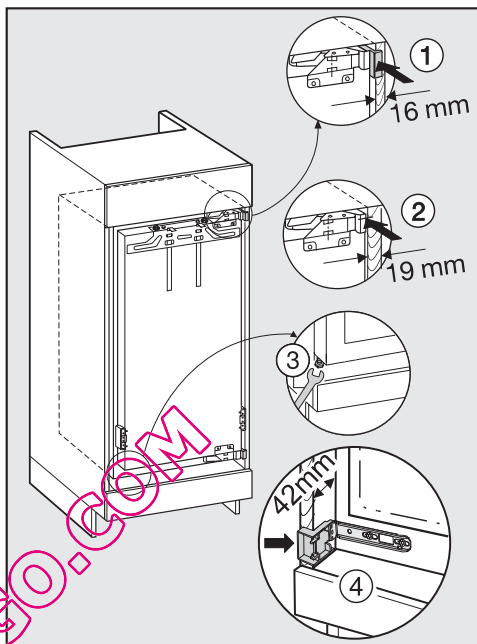
- Retirez le cache ③ sur le coin supérieur de l'appareil à l'aide d'un tournevis.
- Montez le cache ④ sur l'angle de fixation ⑤.
- Vissez l'angle de fixation ⑤ avec les vis ⑥ (M5 x 15) en haut sur l'appareil.

Encastrement de l'appareil



- Montez le cache ⑦ sur l'angle de fixation ⑧.
- Vissez l'angle de fixation ⑧ avec les vis ⑨ (M5 x 15) en haut sur l'appareil.
- Retirez le film de protection de la bande collante ⑩.
- Collez la bande collante affleurant à la façade sur le côté de l'appareil sur lequel la porte sera ouverte. Apposez pour cela la bande au niveau de la partie inférieure du cache du haut ④ et coupez-la à 2 - 3 mm au-dessus de l'angle de fixation du bas ⑧.
- Glissez l'appareil dans la niche jusqu'à ce que le cache ④ et ⑦ affleurent au niveau du rebord de la paroi latérale du meuble.

Encastrer l'appareil



- **Pour les parois de meubles de 16 mm :**
les entretoises affleurent en haut et en bas au niveau du rebord de la paroi latérale du meuble ①.
- **Pour les parois de meubles de 19 mm :**
le rebord des charnières du haut et du bas affleurent avec le rebord de la paroi latérale du meuble ②.
- Contrôlez encore une fois si le cache des angles de fixation affleure en haut et en bas au niveau du rebord de la paroi latérale du meuble ④.

Cela permet de maintenir un écart circulant de **42 mm** par rapports aux rebords des parois latérales des meubles.

Encastrement de l'appareil

Pour les meubles avec éléments de butée de porte il faut tenir compte des dimensions des éléments de charnière de porte de manière à ce que là aussi un écart circulant de **42 mm** soit maintenu.

- Tirez l'appareil vers l'avant en fonction de ces dimensions.

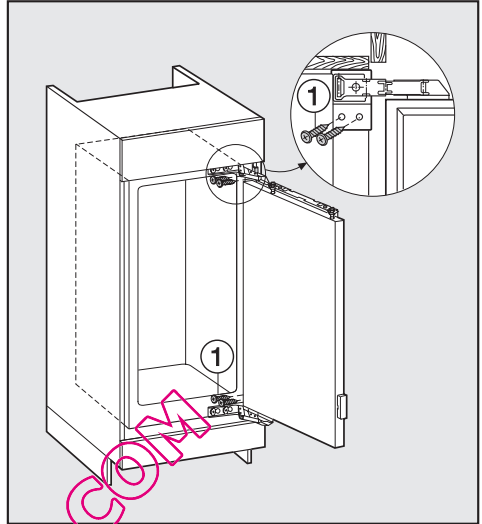
Les charnières et les caches dépassent maintenant de façon à prendre en compte l'espace nécessaire pour les éléments de charnière.

Conseil : retirez les éléments de butée de porte ! Un ajustage affleurant aux portes de meubles est assuré !

Si un écart circulant de 42 mm (du corps de l'appareil à l'avant de la paroi latérale du meuble) n'est pas respecté, la porte de l'appareil risque de ne pas bien fermer. Cela risque d'engendrer du givre, la formation d'eau de condensation et des anomalies de fonctionnement.

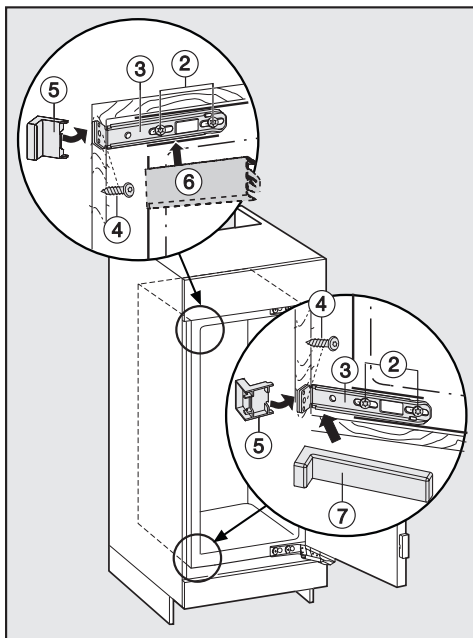
- Ajustez l'appareil des deux côtés en vous servant des pieds de maintien, à l'aide de la clé à fourche jointe ③.

Fixer l'appareil dans la niche



- Poussez l'appareil contre le mur du côté des charnières.
- Raccordez l'appareil en haut et en bas avec le meuble, à l'aide des vis longues ① (4 x 20 mm) sans les serrer trop fort.

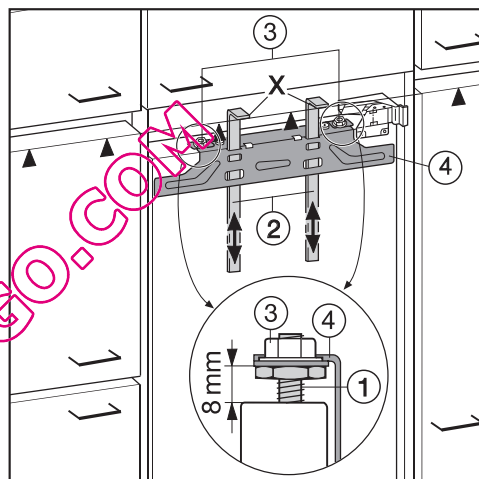
Encastrement de l'appareil



- Desserrez légèrement les vis ② sur les angles de fixation du haut et du bas ③.
- Glissez les angles de fixation ③ jusqu'à la paroi du meuble et serrez les vis ② à fond.
- Serrez les vis des angles de fixation ③ avec les vis ④ sur la paroi du meuble. Si nécessaire prépercez des trous dans la paroi du meuble.
- Rompez le bout du cache qui dépasse ⑤ et montez le cache dans le sens inverse sur l'angle de fixation du haut ③.
- Montez le cache oblong ⑥ sur l'angle de fixation du haut ③.

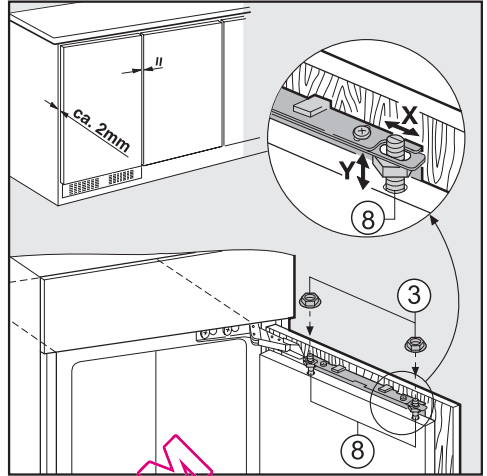
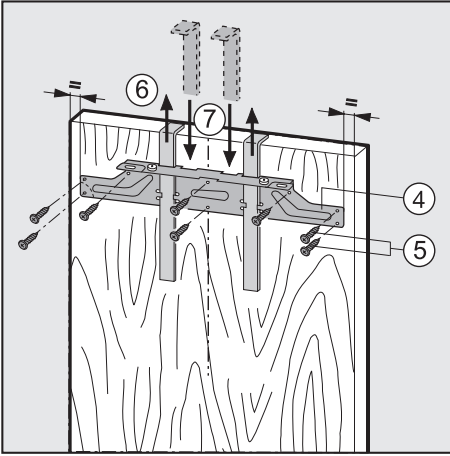
- Rompez le bout du cache inférieur qui dépasse ⑤. Vous n'en aurez plus besoin.
- Montez le cache d'angle ⑦ sur l'angle de fixation du bas ③.
- Refermez la porte.

Montage des panneaux de façade



- Ajustez l'espace entre la porte de l'appareil et l'entretoise de fixation sur 8 mm ①.
- Poussez les aides de montage ② à hauteur de la porte du meuble : Le rebord de butée inférieur X des aides de montage doit être à la même hauteur que le bord supérieur de la porte de meuble à monter, signe ▲.
- Dévissez les écrous ③ et démontez l'entretoise de fixation ④ ainsi que les aides de montage.

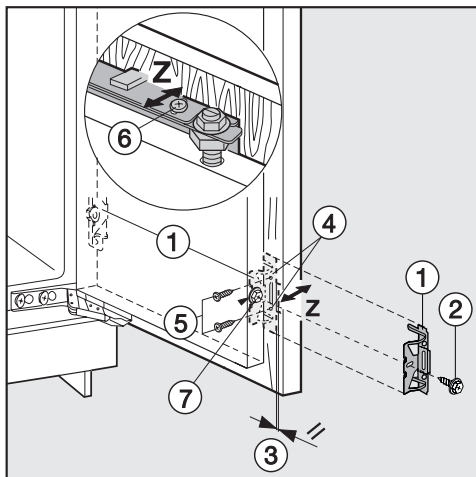
Encastrement de l'appareil



- A l'aide d'un crayon, tracer une fine ligne centrale sur la face intérieure de la porte du meuble.
- Suspendez l'entretoise de fixation grâce aux aides de montage ④ sur la face **intérieure** de la porte du meuble. Centrez l'entretoise de fixation.
- Fixez la traverse de fixation avec au moins 6 vis en aggloméré courtes ⑤ (4 x 14 mm). (pour les portes à cassettes, n'utilisez que 4 vis sur le bord).
- Retirez les aides de montage par le haut ⑥.
- Tournez les aides de montage et insérez les entièrement dans les fentes centrales de l'entretoise de fixation ⑦.
- Suspendez la porte de meuble sur les cheville d'ajustage ⑧.
- Vissez les écrous ③ sans trop serrer sur la cheville d'ajustage.
- Fermez la porte et vérifiez l'espace entre la porte et les porte des meubles contigus.
- Ajustez la porte de meuble par rapport aux portes des autres meubles : vous obtiendrez la compensation X des côtés en décalant la porte du meuble et la compensation en hauteur Y en tournant les chevilles d'ajustage ⑧ à l'aide d'un tourne-vis pour vis fendues.
- Serrez bien tous les écrous ③.

Encastrement de l'appareil

Visser la porte de l'appareil avec la porte du meuble

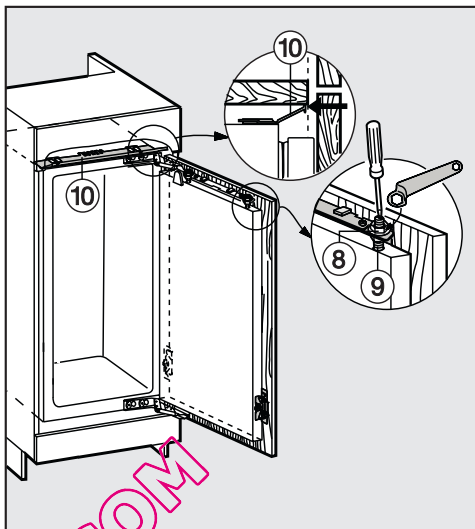


■ Vissez les angles de fixation ① avec la vis à tête hexagonale ② sur les trous préforés dans la porte de l'appareil. Veillez à ce que les deux rebords en métal affleurent ③ (Symbole //).

■ Préforez les trous de fixation ④ dans la porte du meuble et introduisez les vis ⑤ (4 x 14 mm).

(pour les portes de meubles très grandes ou séparées, montez une seconde paire d'équerres de fixation ① près de la poignée de la porte. Servez-vous pour cela des trous préforés de la porte de l'appareil).

– Ajustez la porte du meuble dans la profondeur Z : desserrez les vis en haut de la porte de l'appareil ⑥ ainsi que la vis en haut sur l'angle de fixation ⑦. Créez une fente d'aération d'env. 2 mm entre la porte du meuble et le rebord de la niche en déplaçant la porte du meuble.

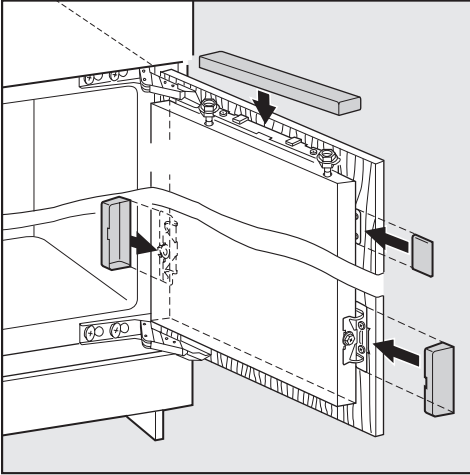


■ Pour cela fermez la porte et ajustez-la par rapport aux porte avoisinantes.

■ Serrez les écrous ⑧ sur la porte de l'appareil tout en maintenant la cheville d'ajustage ⑨ à l'aide d'un tourne-vis pour vis fendues.

■ Le bandeau d'ajustement ⑩ ne doit pas dépasser. Il doit disparaître totalement dans la niche.

■ Serrez encore une fois bien toutes les vis.



- Remettez les éléments de protection en place.

Comment savoir si l'appareil a été correctement monté :

- la porte doit fermer correctement
- la porte ne doit pas toucher le corps du meuble
- le joint sur coin supérieur accessible doit être bien en contact

Pour contrôler ces points, déposez une lampe de poche allumée dans l'appareil et fermez la porte de l'appareil.

Eteignez la lumière dans la pièce et vérifiez si la lumière est visible sur le côtés de l'appareil. Si c'est le cas, reprenez les différentes étapes de montage.

QUELFRIGO.COM

QUELFRIGO.COM

MIELE France

Siège social

93151 - Le Blanc-Mesnil CEDEX

9 av. Albert Einstein - Z. I. du Coudray

R.C.S. Bobigny B 708 203 088

Galerie Miele Paris

55, Boulevard Malesherbes

75008 Paris



Internet

www.miele.fr



La ligne Consommateurs

Conseils, SAV, accessoires
et pièces détachées

09 74 50 1000

Appel non surtaxé

Siège en Allemagne

Miele & Cie. KG

Carl-Miele-Straße 29, 33332 Gütersloh