

Miele

Notice de montage et d'utilisation



Réfrigérateur

K 9212 i

K 9214 iF

K 9412 i

K 9414 iF

fr - FR

Veuillez **impérativement** lire cette notice avant d'installer et de mettre en service cet appareil. Vous vous protégez ainsi et éviterez de détériorer votre appareil.

M.-Nr. 06 993 770

Table des matières

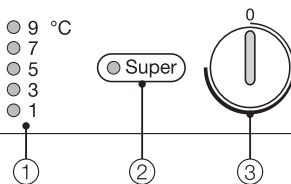
Description de l'appareil	4
Accessoires en option	6
Rangement à bouteilles	6
Votre contribution à la protection de l'environnement	7
Prescriptions de sécurité et mises en garde	8
Comment économiser de l'énergie ?	13
Mise en marche et arrêt de l'appareil	14
Avant la première utilisation	14
En cas d'absence prolongée	14
Choix de la bonne température	15
... dans la zone de réfrigération	15
... dans le compartiment de congélation	15
Régler la température	15
Affichage de température	16
Utilisation de la fonction Superfroid	17
Bonne utilisation de la zone de réfrigération	18
Les différentes zones de froid	18
Aliments inadaptés au réfrigérateur	18
Paramètres à prendre en compte au moment de l'achat des aliments	19
Conseils pour la réfrigération et la conservation	19
Fruits et légumes	19
Denrées alimentaires d'origine animale et végétale non emballées	20
Aliments riches en protéines	20
Viande	20
Aménagement intérieur	21
Déplacer les tablettes	21
Tablette modulable	21
Déplacer les balconnets	21
Déplacer la cloison de maintien pour bouteilles	22
Congeler et stocker (en fonction du modèle)	23
Processus de congélation pour les produits frais	23
Conservation de produits surgelés	23
Congélation de produits frais	24
Conseils pour la congélation	24
Emballage	24
Avant la congélation	25
Mise en congélation	25

Table des matières

Décongélation de produits congelés	25
Préparation de glaçons	25
Rafraîchissement rapide de boissons	26
Dégivrage	27
Zone de réfrigération	27
Compartiment de congélation	27
Entretien	29
Intérieur, accessoires	29
Aération	29
Joint de porte	29
Que faire si . . . ?	31
Origines des bruits	33
Service Après Vente / Garantie	34
Délai et conditions de garantie	34
Branchement électrique	35
Montage	36
Lieu d'installation	36
Classe climatique	36
Aération, évacuation d'air	36
Avant l'encastrement	37
Cotes d'encastrement	38
Inversion du sens d'ouverture de porte	39
Porte de l'appareil	39
Porte du compartiment de congélation	40
Intégration de l'appareil	41
Encastrement dans un meuble de séparation	41

Description de l'appareil

Miele



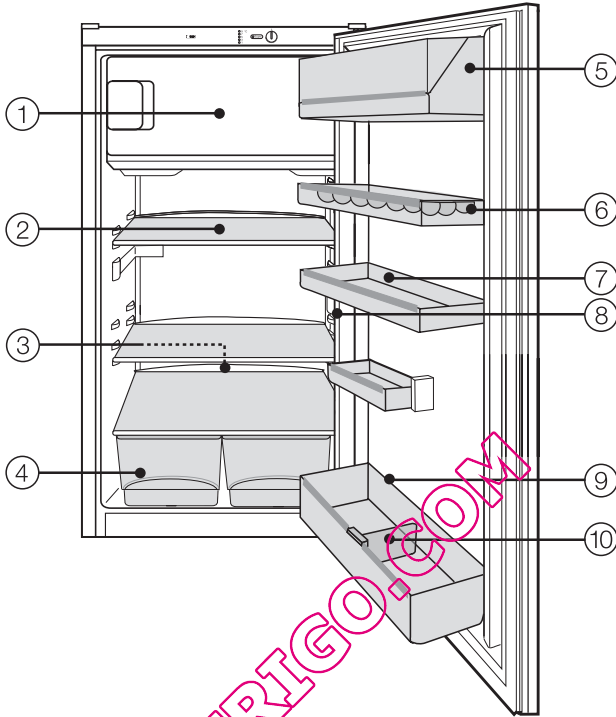
① Affichage de température zone de réfrigération

② Touche et diode Superfroid

③ Sélecteur de température et touche Marche / Arrêt

QUELFRIGO.COM

Description de l'appareil



- ① Compartiment de congélation*
- ② Tablette
- ③ Conduit et orifice d'évacuation de l'eau de dégivrage
- ④ Bacs à fruits et légumes

- ⑤ Compartiment à beurre et fromage
- ⑥ Balconnet à oeufs
- ⑦ Balconnet contreporte
- ⑧ Eclairage intérieur
- ⑨ Balconnet bouteilles
- ⑩ Cloison de maintien pour bouteilles*

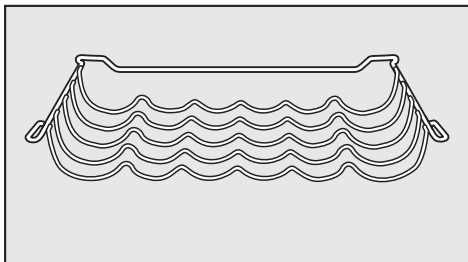
* en série ou en option suivant les modèles

Description de l'appareil

Accessoires en option

Rangement à bouteilles

(en série ou en option suivant modèle)



Il est disponible auprès du SAV Miele
ou des revendeurs spécialisés.

QUELFRIGO.COM

Votre contribution à la protection de l'environnement

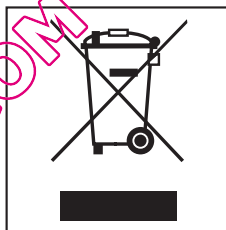
Enlèvement de l'emballage

L'emballage protège l'appareil contre les avaries de transport. Les matériaux utilisés sont choisis en fonction de critères écologiques de façon à en faciliter le recyclage.

Le recyclage de l'emballage économise les matières premières et réduit le volume des déchets à éliminer. En principe, votre revendeur reprend l'emballage.

Enlèvement de l'ancien appareil

Les anciens appareils contiennent souvent encore des matériaux recyclables. Ils contiennent également des matériaux nocifs, nécessaires au bon fonctionnement et à la sécurité de l'appareil. Ces matériaux peuvent être dangereux pour les hommes et l'environnement s'ils restent dans le collecteur de déchets où s'ils sont mal manipulés. Ne jetez par conséquent en aucun cas votre appareil avec les déchets.



Faites appel au service d'enlèvement ou aux sites de dépôt mis en place par votre commune et spécialement adaptés à l'enlèvement de ce type d'appareils.

Veillez à ne pas endommager les turbulures du circuit frigorifique de votre appareil jusqu'à son enlèvement vers une décharge assurant le recyclage des matériaux. On évitera ainsi que le fluide frigorifique contenu dans le circuit et l'huile contenue dans le compresseur ne soient libérés dans l'atmosphère.

Gardez l'ancien appareil hors de portée des enfants jusqu'à son enlèvement, pour éviter tout accident.

Prescriptions de sécurité et mises en garde

Cet appareil répond aux réglementations de sécurité en vigueur. Une utilisation inappropriée peut néanmoins causer des dégâts corporels et matériels.

Lisez le mode d'emploi avec attention avant de mettre votre appareil en service. Il vous fournit des informations importantes sur la sécurité, l'utilisation et l'entretien de l'appareil. Vous vous protégez ainsi et éviterez de détériorer votre appareil.

Conservez ce mode d'emploi et remettez-le à un éventuel futur propriétaire.

Utilisation conforme

- Utilisez cet appareil uniquement pour maintenir des aliments au frais, pour conserver des produits surgelés, pour congeler des aliments et pour préparer des glaçons. Toute autre utilisation est interdite et peut être dangereuse. Le fabricant n'est pas responsable de dommages causés par une utilisation incorrecte, non conforme aux prescriptions.
- Les personnes qui ne sont pas en mesure d'utiliser l'appareil en toute sécurité en raison de déficiences physiques, sensorielles ou mentales ne doivent pas l'utiliser sans la surveillance d'une personne responsable.

Précautions à prendre avec les enfants

- Les enfants sont autorisés à utiliser l'appareil sans surveillance uniquement si vous leur avez expliqué comment le manipuler sans danger. Ils doivent être conscients des risques encourus en cas de mauvaise manipulation.
- Surveillez les enfants lorsqu'ils se tiennent à proximité de l'appareil. Ne les laissez pas les enfants jouer avec cet appareil.

Sécurité technique

► Vérifiez que votre appareil ne présente pas de dommages extérieurs. Un appareil endommagé ne doit pas être installé et mis en service.

► Cet appareil contient du frigorigène Isobutan (R600a), un gaz naturel peu polluant mais inflammable. Il ne nuit pas à la couche d'ozone et n'augmente pas l'effet de serre. Le recours à ce frigorigène peu polluant a en partie entraîné une augmentation des bruits d'utilisation. En plus des bruits de fonctionnement normaux du compresseur il est ainsi possible que des bruits d'écoulement dans l'ensemble du circuit de refroidissement soient audibles. Ces effets secondaires sont malheureusement inévitables bien qu'ils n'aient aucune incidence sur le fonctionnement même de l'appareil. Veillez à n'endommager aucune pièce du circuit frigorifique lors du transport et de l'installation de l'appareil. Les projections d'Isobutan peuvent causer des lésions oculaires! Si des pièces sont endommagées : évitez de placer l'appareil près de flammes ou de sources de chaleur, débranchez l'appareil, aérez la pièce dans laquelle se trouve l'appareil pendant quelques minutes et avertissez le SAV.

► La taille de la pièce, où est installé le congélateur, doit être proportionnelle à la quantité de frigorigène contenue dans l'appareil. Une fuite éventuelle peut former un mélange gaz-air inflammable dans les pièces trop petites. Le volume de la pièce doit être d'au moins 1m^3 pour 8g de frigorigène. La quantité de frigorigène est indiquée sur la plaque signalétique à l'intérieur du congélateur.

► Avant de brancher l'appareil, comparez impérativement les données de raccordement (tension et fréquence) figurant sur la plaque signalétique avec celles du réseau électrique. Ces données doivent absolument concorder pour éviter toute détérioration de l'appareil. Interrogez un électricien en cas de doute.

► La sécurité électrique de cet appareil n'est garantie que s'il est raccordé à un système de mise à la terre homologué. Il est très important que cette condition de sécurité élémentaire soit remplie. En cas de doute, faites vérifier l'installation par un technicien. Le fabricant ne peut être tenu pour responsable de dégâts causés par une mise à la terre manquante ou défectueuse à l'installation (décharge électrique).

► Si le câble d'alimentation électrique est endommagé, celui-ci doit impérativement être remplacé par un technicien SAV agréé par Miele afin d'éviter tout risque pour l'utilisateur.

Prescriptions de sécurité et mises en garde

► Le bon fonctionnement de l'appareil n'est garanti que si celui-ci est monté et raccordé conformément au mode d'emploi.

► Le montage et la mise en service de cet appareil sur des unités mobiles (des bateaux par exemple) ne peuvent être effectués que par des entreprises spécialisées ou des professionnels, en veillant à ce que les conditions nécessaires au fonctionnement de l'appareil en toute sécurité soient réunies.

► Les interventions techniques ne doivent être exécutées que par des professionnels. Les travaux d'installation, d'entretien ou de réparation incorrects peuvent entraîner de graves dangers pour l'utilisateur, pour lesquels le fabricant décline toute responsabilité.

► L'appareil est déconnecté du réseau uniquement si l'une des conditions suivantes est remplie :

- la fiche de l'appareil est débranchée. Ne tirez pas sur le cordon, mais sur la fiche pour débrancher l'appareil.
- le fusible de l'installation domestique est désactivé.

► Ne branchez pas l'appareil à l'aide d'une rallonge, qui ne garantit pas la sécurité suffisante (risque de surchauffe ...).

Utilisation conforme

► Ne touchez pas les produits congelés, les mains mouillées. Elles peuvent geler. Risque de blessure !

► Ne consommez jamais de glaçons ou d'esquimaux glacés, sorbets en particulier, qui sortent directement du congélateur. Les températures très basses des glaces peuvent geler les lèvres ou la langue. Risque de blessure !

► Ne recongelez jamais d'aliments partiellement décongelés ou totalement. Consommez-les le plus rapidement possible, car ils perdent leur valeur nutritive et s'abîment. Vous pouvez recongeler des aliments cuisinés préalablement.

► Ne stockez pas de produits explosifs dans le congélateur. L'enclenchement du thermostat peut provoquer des étincelles. Ces dernières peuvent faire exploser les mélanges inflammables.

► N'utilisez pas d'appareils électriques dans l'appareil (fabrication de glaces à l'italienne par ex.). Des étincelles pourraient se former. Risque d'explosion !

► Placez les alcools forts verticalement dans la zone de réfrigération et veillez à ce que les bouteilles soient bien fermées hermétiquement. Risques d'explosion !

Prescriptions de sécurité et mises en garde

► N'entreposez pas de boîtes de conserve ni de bouteilles de boissons contenant du gaz carbonique ou des liquides dans le congélateur. Les boîtes et bouteilles peuvent exploser. Vous pouvez vous blesser et endommager votre appareil.

► Sortez les bouteilles que vous avez mises à rafraîchir au congélateur au plus tard une heure après. Sinon elles peuvent éclater. Risque de blessures et de dommages matériels !

► Ne consommez pas d'aliments stockés au congélateur depuis longtemps, vous risquez de vous intoxiquer.

La durée de conservation dépend de nombreux facteurs comme par exemple le degré de fraîcheur, la qualité des aliments et la température de conservation. Respectez les dates limites de conservation indiquées par les fabricants d'aliments.

► N'utilisez pas d'objets pointus ou coupants pour

- enlever les couches de givre ou de glace,
- décoller les glaçons et aliments pris dans la glace.

Vous risquez de percer le circuit frigorifique et l'appareil sera inutilisable.

► Ne placez jamais d'appareils électriques ou de bougies dans le congélateur pour accélérer le dégivrage.

Vous pouvez endommager le plastique.

► N'utilisez pas de bombes dégivrantes.

Elles peuvent former des gaz explosifs, contenir des solvants ou des agents propulsants qui endommagent le plastique et sont nocifs à la santé.

► Ne traitez pas le joint du couvercle avec des huiles ou des graisses, sinon il devient poreux.

► Si vous conservez des aliments contenant de la graisse ou de l'huile dans la contreporte, veillez à ce que d'éventuelles fuites de graisse ou d'huile ne touchent pas l'appareil. Des fissures risquent d'apparaître dans le plastique et ce dernier pourrait casser.

► Veillez à ne pas obstruer la fente d'aération dans le socle ainsi que la sortie d'air qui se trouve sur le dessus de l'armoire. L'air ne pourra plus circuler convenablement. La consommation risque également d'augmenter et des éléments de l'appareil peuvent être endommagés.

► Cet appareil est prévu pour une certaine classe climatique (température ambiante) dont il faut respecter les limites. La classe climatique est indiquée sur la plaque signalétique de l'appareil. Une température ambiante plus basse entraîne un arrêt prolongé du compresseur, de sorte que le congélateur ne peut fournir la température nécessaire.

► N'utilisez en aucun cas de nettoyeur vapeur pour nettoyer l'appareil.

La vapeur peut humidifier les pièces sous tension et provoquer un court-circuit.

Prescriptions de sécurité et mises en garde

Enlèvement de l'appareil

► Détruisez la serrure à ressort ou à pêne de votre ancien réfrigérateur dont vous voulez vous débarrasser.

Vous éviterez que les enfants ne s'y enferment en jouant au péril de leur vie.

► N'endommagez aucune pièce du circuit frigorifique, en

- perçant les conduits de l'évaporateur contenant du frigorigène.
- coudant les tubulures
- rayant les revêtements de surface.

Les projections du frigorigène peuvent provoquer des lésions oculaires.

Le fabricant ne peut être tenu pour responsable des dégâts dus au non-respect des prescriptions de sécurité et des mises en garde.

QUELFRIGO.COM

Comment économiser de l'énergie ?

	Consommation d'énergie normale	Consommation d'énergie élevée
Installation	Dans des locaux aérables.	Dans des locaux, non aérables.
	Protégés des rayons de soleils directs.	Avec rayons de soleils directs.
	Pas à proximité d'une source de chaleur (chauffage, cuisinière).	A côté d'une source de chaleur (chauffage, cuisinière).
	Avec température idéale d'env. 20 °C.	Avec température ambiante élevée.
Réglage de la température thermostat "nombres approximatifs" (réglage par paliers)	Avec réglage moyen de 2 à 3.	Avec réglage élevé : plus la température est basse, plus la consommation d'énergie est élevée !
Réglage de la température thermostat "au degré près" (affichage numérique)	Compartiment du bas 8 à 12 °C	Pour les appareils avec fonction MaxiFroid, veiller à ce qu'avec des températures ambiantes plus élevées que 16 - 18 °C, l'interrupteur soit éteint.
	Compartiment de réfrigération 4 à 5 °C	
	Zone PerfectFresh environ 0 °C	
	Compartiment de congélation -18 °C	
	Cave à vin 10 à 12 °C	
Utilisation	N'ouvrir la porte que quand nécessaire et le moins longtemps possible.	Ouverture de porte trop fréquente et trop longue = perte de froid
	Bien ranger vos aliments.	Le désordre signifie un temps de recherche prolongé et donc un temps d'ouverture de la porte plus long.
	Laisser refroidir les boissons et les aliments chauds avant de les ranger dans l'appareil.	Les aliments chauds dans l'appareil engendrent des temps de fonctionnement du compresseur plus longs (l'appareil tente de refroidir le plus rapidement possible).
	Ranger les aliments bien emballés ou bien recouverts.	L'évaporation ou la condensation de liquides dans le congélateur contribuent à une perte de la production de froid.
	Pour décongeler un aliment, le placer au réfrigérateur.	
	Ne pas surcharger les compartiments afin que l'air puisse circuler.	
Dégivrage	Dégivrer le congélateur lorsque la couche de givre atteint 0,5 cm.	Une couche de glace trop épaisse diminue la production de froid et augmente la consommation d'électricité.

Mise en marche et arrêt de l'appareil

Avant la première utilisation

Les tablettes et les liserés décoratifs en inox sont protégés durant le transport par un film plastique.

- Nettoyez l'intérieur et les accessoires à l'eau tiède puis séchez le tout avec un chiffon.
- Retirez le film protecteur de la baguette en inox.

Laissez reposer l'appareil après son transport 1/2 à 1 heure avant de le brancher. Ceci est très important pour garantir son bon fonctionnement ultérieur !

Enclencher l'appareil



- A l'aide d'une pièce, tournez le sélecteur de température sur la droite jusqu'à ce que l'afficheur de température s'allume.

Ne tournez pas le sélecteur de température plus loin que la butée afin de ne pas l'abîmer.

L'appareil commence à produire du froid et l'affichage de température indique la température souhaitée. L'éclairage intérieur s'allume lorsque la porte est ouverte.

Laissez l'appareil fonctionner quelques heures avant d'y déposer des aliments pour que la température soit suffisamment basse.

Mettre l'appareil hors tension

- A l'aide d'une pièce, tournez le sélecteur de température sur la gauche.

Toutes les diodes s'éteignent et la production de froid s'arrête.

En cas d'absence prolongée

Si vous n'utilisez pas l'appareil pendant une période relativement longue

- mettez l'appareil hors tension,
- débranchez l'appareil,
- dégivrez la zone de congélation (si disponible),
- nettoyez l'appareil et
- laissez la porte du congélateur légèrement ouverte pour éviter les odeurs.

En cas d'arrêt prolongé du congélateur, de la moisissure risque de se former si la porte reste fermée et que l'appareil n'a pas été nettoyé.

Choix de la bonne température

Il est très important de sélectionner correctement la température pour bien conserver les aliments. Ceux-ci s'abîment vite sous l'action de micro-organismes et une bonne température de conservation peut retarder, voire empêcher leur dégradation puisqu'une température très basse ralentit leur développement. Plus la température baisse et plus ces processus ralentissent.

La température à l'intérieur de l'appareil augmente

- en fonction de la fréquence et de la durée de l'ouverture de la porte de l'appareil,
 - en fonction de la quantité d'aliments surgelés conservés,
 - en fonction de la chaleur des aliments à congeler,
 - en fonction de la température ambiante de la pièce où est installé l'appareil.
- Cet appareil est prévu pour une classe climatique (température ambiante) précise dont il faut respecter les limites.

... dans la zone de réfrigération

Nous conseillons une température de **5°C** dans l'appareil.

... dans le compartiment de congélation

(en série ou en option suivant modèle)

Il faut obtenir une température de **-18 °C** pour congeler des aliments frais et les conserver longtemps. Le dévelop-

pement de ces organismes est largement freiné à cette température. Dès que la température dépasse - 10 °C, la décomposition des aliments par les micro-organismes reprend et ils se conservent moins longtemps. C'est pour cette raison qu'il ne faut recongeler des aliments partiellement ou totalement décongelés qu'une fois qu'ils ont été cuits. Les micro-organismes sont éliminés par des températures élevées.

Régler la température

Vous pouvez régler la température de la zone de réfrigération à l'aide du sélecteur de température.

Plus la température est élevée ou basse dans la zone de réfrigération, plus la température dans le congélateur est élevée ou basse.



- A l'aide d'une pièce, tournez le sélecteur de température sur la droite.

Plus le réglage du sélecteur est élevé, plus la température dans l'appareil est basse.

Pendant le réglage, la température est affichée par clignotements.

Ne tournez pas le sélecteur de température plus loin que la butée afin de ne pas l'abîmer.

Choix de la bonne température

Affichage de température

L'affichage de température sur le bandeau de commande indique toujours la température **souhaitée**.

Si vous souhaitez que la zone de réfrigération fonctionne à **5 °C**,

- tournez le sélecteur de température à droite (en partant de 0) jusqu'à ce que 5 s'allume sur le bandeau d'affichage.

Dans la zone de congélation vous pourrez ensuite régler une température moyenne de **- 18°C**.

Dans la marge de température indiquée (entre 5 et 3 °C par exemple °C), la température peut être baissée :

- tournez le sélecteur de programme de 5 par exemple doucement vers la droite jusqu'à ce que 5 clignote rapidement.

La baisse de température dans la marge de variation a été adaptée.

Lorsque la porte de l'appareil est souvent ouverte, que de grandes quantités d'aliments sont stockés ou que la température ambiante est élevée, nous conseillons de régler la température entre **3 et 5 °C**.

Fonction Superfroid

Avec la fonction Superfroid l'ensemble de la zone de réfrigération est très rapidement refroidi à la valeur la plus froide (en fonction de la température ambiante).

Activer la fonction Superfroid

L'activation de la fonction Superfroid est particulièrement conseillée lorsque vous souhaitez rapidement refroidir de grandes quantités d'aliments ou de boissons.



- Appuyez sur la touche Superfroid, le voyant s'allume.

La température baisse à l'intérieur du congélateur car l'appareil fonctionne à plein rendement.

Désactiver la fonction Superfroid

La fonction Superfroid s'éteint automatiquement au bout de 6 heures. La diode de contrôle s'éteint et l'appareil fonctionne à nouveau avec une capacité normale.

Afin d'économiser de l'énergie, vous pouvez vous-même désactiver la fonction Superfroid, dès que les aliments ou les boissons sont assez froids.

- Appuyez sur la touche Superfroid, la diode s'éteint.

L'appareil se remet à fonctionner à puissance frigorifique normale.

Bonne utilisation de la zone de réfrigération

Les différentes zones de froid

En raison de la circulation naturelle de l'air, des zones de température différentes sont détectées dans la zone de réfrigération. L'air froid, plus lourd, s'accumule dans la partie basse du réfrigérateur. Servez-vous des différentes zones de froid lorsque vous rangez vos aliments dans l'appareil.

Zone la moins froide

La zone la moins froide se trouve dans la partie supérieure de la contreporte. Elle est idéale pour la conservation du beurre (afin qu'il soit plus facile à tartiner) et des fromages (afin qu'ils conservent leur goût).

Zone la plus froide

Cette zone se situe normalement en bas du réfrigérateur, juste au-dessus des bacs à légumes.

Utilisez cette zone pour les aliments fragiles qui s'abîment rapidement, comme par ex. :

- le poisson, la viande, la volaille,
- la charcuterie, les plats cuisinés,
- les plats à base d'oeufs ou de crème
- les pâtes fraîches, les pâtes pour gâteaux, à pizzas, ou à quiche,
- les fromages au lait cru et autres produits à base de lait cru,
- légumes sous cellophane et autres aliments frais dont la date de péremption est liée à un stockage inférieur à 4°C.

Ne gardez pas de substances ou de produits contenant des gaz combustibles (par ex. aérosols). Risque d'explosion !

Ne stocker l'alcool à pourcentage élevé qu'à la verticale et hermétiquement fermé dans l'appareil.

Si vous stockez des aliments gras ou contenant de l'huile ou des graisses dans l'appareil ou dans sa contre-porte, veillez à ce que des fuites grasses ou huileuses ne touchent pas les parties en plastique du réfrigérateur.

Des fissures peuvent se former dans le plastique qui risque de se casser.

Les aliments ne doivent pas toucher la paroi arrière de l'appareil. Ils risquent de geler.

Aliments inadaptés au réfrigérateur

Certains aliments ne se conservent pas bien au réfrigérateur, notamment :

- fruits et légumes ne supportant pas le froid : bananes, avocats, papayes, fruits de la passion, aubergines, poivrons, tomates et concombres.
- fruits pas mûrs
- pommes de terre
- fromages à pâte dure (parmesan)

Paramètres à prendre en compte au moment de l'achat des aliments

La condition principale pour un stockage longue durée est la fraîcheur des aliments au moment où ils sont rangés dans le réfrigérateur. La fraîcheur de départ est déterminante pour la durée de stockage. La chaîne du froid ne devrait dans la mesure du possible pas être interrompue. Veiller par exemple à ce que les aliments ne restent pas trop longtemps dans une voiture chauffée. Si les aliments révèlent un début d'altération ou des traces de moisi, il est déjà trop tard. Les aliments commencent déjà à s'altérer lorsqu'ils sont stockés hors du froid pendant deux heures.

Conseils pour la réfrigération et la conservation

Emballez ou couvrez systématiquement les denrées. Vous éviterez ainsi la propagation d'odeurs et le dessèchement des aliments. Si la température est correctement paramétrée et que les règles de base concernant l'hygiène sont respectées, la reproduction des bactéries et des salmonelles est considérablement ralentie.

Fruits et légumes

Les fruits et légumes peuvent être stockés déballés dans les bacs à fruits et légumes. Il est néanmoins déconseillé de conserver toutes sortes de fruit et de légumes dans un même bac. Non seulement les odeurs et les goûts sont transmis (les carottes par exemple prennent rapidement le goût et l'odeur des oignons) mais en plus certains aliments émettent un gaz naturel (l'éthylène) qui peut réagir fortement sur certains types d'aliments et accélérer leur altération.

– Exemples de fruits et légumes qui émettent une quantité significative de ce gaz naturel :

Pommes, abricots, poires, nectarines, pêches, prunes, avocats, figues, myrtilles, melons et haricots.

– Exemples de fruits et de légumes qui réagissent aux gaz dégagés par d'autres aliments :

kiwis, brocolis, chou-fleur, choux de Bruxelles, mangues, melons jaunes, poires, nectarines, pêches, pommes, abricots, concombres, tomates...

Exemple : le brocoli ne devrait pas être stocké avec des pommes étant donné que ces dernières dégagent beaucoup de gaz naturel et y réagissent de manière très forte. Les brocolis se garderont beaucoup moins longtemps.

Bonne utilisation de la zone de réfrigération

Denrées alimentaires d'origine animale et végétale non emballées

Séparez les aliments d'origine animale et végétale déballés. Si vous gardez ces types d'aliments à proximité, emballez-les. Vous éviterez ainsi d'éventuelles modifications microbiologiques.

Aliments riches en protéines

Notez que les aliments riches en protéines se gardent moins longtemps, à savoir les crustacés et les fruits de mer se dégradent plus rapidement que le poisson qui se garde moins longtemps que la viande.

Viande

Conservez la viande non emballée (ouvrir les films plastiques et les récipients). Le fait que viande sèche en surface, évite la reproduction des germes bactériologiques et elle se garde ainsi plus longtemps. Evitez de mettre en contact direct différentes sortes de viande, séparez-les toujours par un emballage. Vous éviterez ainsi que les germes se propagent et abîment la viande trop rapidement.

QUIRANGO.COM

Déplacer les tablettes

Les tablettes peuvent être déplacées en fonction de la hauteur des aliments.

- Soulevez la tablette, tirez-la légèrement vers l'avant, soulevez-la avec l'encoche au-dessus des supports et déplacez-la vers le haut ou vers le bas.

Le rebord arrière de la tablette doit être dirigé vers le haut afin que les aliments ne touchent pas la paroi arrière.

Les tablettes sont pourvues de butées d'arrêt qui évitent qu'elles soient sorties complètement par mégarde.

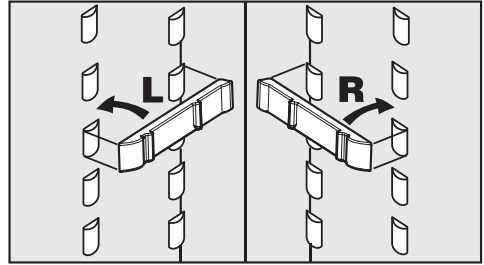
Tablette modulable

Afin de pouvoir ranger des éléments hauts comme par exemple les bouteilles et les récipients, une tablette modulable est à votre disposition. Vous pouvez faire glisser l'avant de cette tablette vers l'arrière.

- Soulevez légèrement la partie avant de la tablette en verre et glissez-la doucement sous la partie arrière.

Pour déplacer les demi-tablettes en verre,

- retirez les deux demi-tablettes,



- insérez les deux baguettes de supports à la hauteur souhaitée à gauche et à droite sur les supports,

- et glissez les deux demi-tablettes l'une après l'autre. La tablette en verre doit être insérée avec le rebord vers l'arrière !

Déplacer les balconnets

- ▲ Poussez le balconnet vers le haut et retirez-la par l'avant.

- Réinsérez le balconnet à l'endroit souhaité. Veillez à ce qu'il soit correctement posé sur les supports.

Aménagement intérieur

Déplacer la cloison de maintien pour bouteilles

(en série ou en option suivant modèle)

Vous pouvez déplacer la cloison vers la droite ou la gauche. Les bouteilles sont ainsi mieux maintenues lorsque vous ouvrez et fermez la porte.

La cloison de maintien peut être entièrement retirée (pour la nettoyer par exemple) :

- pour cela, glissez le rebord avant de la cloison vers le haut et démontez-la.

QUELFRIGO.COM

Congeler et stocker (en fonction du modèle)

Utilisation du compartiment de congélation

Utiliser le compartiment de congélation pour

- stocker des aliments surgelés,
- fabriquer des glaçons,
- congeler des aliments en petites quantités.

Vous pouvez congeler jusqu'à 2kg/24h.

Processus de congélation pour les produits frais.

Les aliments frais doivent être congelés à coeur aussi rapidement que possible afin de conserver leur valeur nutritive, vitamines, aspect et goût.

Plus les aliments sont congelés lentement, plus les cellules perdent de liquide et plus elles se contractent. Seule une partie du liquide perdu est restituée aux cellules lors de la décongélation.

Cela signifie en pratique que les aliments perdent une grande partie de leur jus. Cela se voit à la quantité de liquide dans lequel ils baignent après la décongélation.

Lorsque les aliments ont été congelés rapidement, les cellules perdent beaucoup moins de liquide et elles se contractent beaucoup moins. Elles retrouvent presque tout leur jus à la décongélation. Il n'y a que très peu de déperdition d'eau.

Conservation de produits surgelés

Pour conserver des produits surgelés vendus dans le commerce, contrôlez lors de l'achat dans le magasin

- si l'emballage n'est pas abîmé,
- la date limite de conservation,
- la température du congélateur du magasin. Si celle-ci n'atteint pas les -18 °C, les produits surgelés se conserveront moins longtemps.

- Prenez les produits surgelés en dernier et transportez-les dans un sac isotherme ou du papier journal.
- Rangez vos produits surgelés dans votre congélateur immédiatement à votre retour.

Ne recongelez jamais de produits partiellement ou complètement décongelés. Vous pourrez les recongeler après les avoir cuisinés.

Congeler et stocker (en fonction du modèle)

Congélation de produits frais

Utilisez uniquement des produits frais et de première qualité pour les congeler !

Conseils pour la congélation

- **Aliments pouvant être congelés:** viande, volaille, gibier, poisson, légumes, fines herbes, fruits crus, produits laitiers, pâtisseries, plats cuisinés.
- **Aliments pour lesquels la congélation est déconseillée:** raisins, salade, radis, oignons, pommes et poires entières crues, viandes grasses, mayonnaise.
- Blanchissez les légumes et les fruits après les avoir lavés avant de les congeler de façon à conserver leur couleur, leur goût, leur saveur et leur vitamine C. Plongez les légumes par portions 2-3 minutes dans l'eau bouillante. Sortez les légumes et faites-les refroidir rapidement à l'eau froide. Sortez les légumes et faites-les refroidir rapidement à l'eau froide. Egouttez-les.
- La viande maigre se congèle mieux que la viande grasse et se conserve beaucoup plus longtemps.
- Séparez les côtelettes, steaks, escalopes etc. avec une feuille plastique pour éviter une congélation en bloc.
- Ne salez pas et n'épicez pas les aliments crus et les légumes blanchis avant de les congeler. Vous pouvez saler et épicer légèrement les aliments cuisinés. La congélation mo-

difie l'intensité du goût de certaines épices.

- Faites refroidir les aliments et boissons chaudes avant de les mettre au congélateur pour éviter un début de décongélation pour les autres produits déjà congelés et une augmentation de la consommation d'électricité.

Emballage

- Congelez par portions.

Emballages recommandés

- sacs de congélation en plastique
- rouleaux de film à souder en polyéthylène
- feuilles d'aluminium
- parquettes de congélation

Emballages à éviter

- papier d'emballage
- papier sulfurisé
- cellophane
- sac poubelle
- sacs plastiques utilisés pour les courses.

- Chassez l'air de l'emballage.
- Fermez l'emballage hermétiquement avec
 - caoutchoucs
 - clips plastique
 - attaches ou
 - autocollants spéciaux pour congélation.

Vous pouvez bien entendu souder les sacs et films de congélation.

- Inscrivez le contenu et la date de congélation sur l'emballage.

Congeler et stocker (en fonction du modèle)

Avant la congélation

- Environ 4 heures avant de congeler des aliments frais, positionnez le sélecteur de température sur un réglage moyen à élevé. Les aliments déjà congelés disposeront ainsi d'une réserve de froid.

Mise en congélation

- Disposez les aliments à congeler à plat sur le fond du compartiment de congélation afin que la congélation se fasse le plus rapidement possible.
- Veillez à ce que les emballages soient bien secs pour éviter une congélation en bloc.

Les produits mis en congélation ne doivent pas entrer en contact avec des aliments déjà congelés pour ne pas provoquer un début de décongélation.

- Tourner le sélecteur de température sur un réglage moyen au bout de 24 heures.

Décongélation de produits congelés

Vous pouvez décongeler les aliments

- au micro-ondes,
- au four en mode "Chaleur tournante" ou "Décongélation",
- à température ambiante,
- au réfrigérateur (le froid de l'aliment congelé sera utilisé pour refroidir les autres aliments),
- au four vapeur.

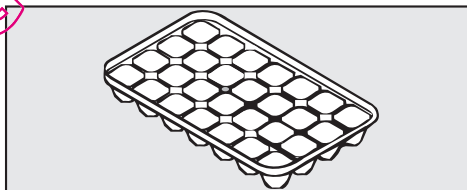
Vous pouvez faire cuire les **les morceaux de viande ou de poissons plats** partiellement décongelés dans une poêle chaude.

Vous pouvez décongeler les **fruits** à température ambiante dans leur emballage ou dans un saladier couvert.

En règle générale, les **légumes** se cuisent congelés à l'eau bouillante ou dans la graisse chaude. Le temps de cuisson est légèrement plus court que pour les légumes frais.

Ne recongelez jamais de produits partiellement ou complètement décongelés. Vous pourrez les recongeler après les avoir cuisinés.

Préparation de glaçons



- Remplissez le bac à glaçons à trois quarts avec de l'eau et posez-le sur le fond du compartiment de congélation.
- Aidez-vous d'un objet à bout rond, une cuillère par exemple pour détacher le bac à glaçons.
- Les glaçons pourront plus facilement être retirés du bac à glaçons si vous les passez rapidement sous l'eau courante.

Congeler et stocker (en fonction du modèle)

Rafrâichissement rapide de boissons

Activez la fonction Superfroid pour rafraîchir rapidement les boissons. Si vous mettez des bouteilles à rafraîchir au congélateur, sortez-les **au plus tard 1 heure après**, sinon elles risquent d'exploser.

QUELFRIGO.COM

Zone de réfrigération

La zone de réfrigération dégivre automatiquement.

Pendant que la machine frigorifique fonctionne, il se peut que des gouttes d'eau se forment sur la paroi arrière de la zone de réfrigération. Ces dernières n'ont pas besoin d'être essuies étant donnée qu'elles s'évaporent automatiquement grâce à la chaleur de la machine frigorifique.

L'eau de dégivrage s'écoule par un orifice et un petit conduit dans le système d'évaporation se trouvant à l'arrière de l'appareil.

Veillez à ce que l'eau de dégivrage puisse toujours s'écouler sans problème. Assurez-vous que l'orifice et le conduit d'écoulement sont toujours maintenus parfaitement propres.

Compartiment de congélation

(en série ou en option suivant modèle)

Le compartiment de congélation ne dégivre pas automatiquement.

Du givre et de la glace se forment à la longue sur les parois en fonctionnement normal. La production de froid est ainsi altérée et la consommation d'électricité augmente.

Ne râclez pas les couches de glace ou de givre; cela pourrait abîmer les générateurs de froid et empêcher le bon fonctionnement de l'appareil.

Dégivrez l'appareil de temps en temps au plus tard lorsqu'il s'est formé une couche de glace d'environ 0,5 cm. Il est préférable d'effectuer le dégivrage lorsque l'appareil est peu chargé ou vide.

Avant le dégivrage

- Retirez les aliments à congeler et enroulez-les dans du papier journal ou dans une couverture.
- Stockez-les dans un endroit frais jusqu'à ce que le compartiment soit de nouveau prêt à congeler.

Dégivrage

Pendant le dégivrage

Effectuez le dégivrage le plus rapidement possible. Plus le temps de stockage à température ambiante des produits congelés sera long, moins ils se conserveront.

- Mettez l'appareil hors tension et débranchez-le.
- Laissez la porte du compartiment de congélation ouvert.
- Epongez l'eau de dégivrage.

Vous pouvez accélérer le dégivrage en plaçant deux casseroles d'eau chaude (pas bouillante) sur un dessous de plat dans l'appareil. Dans ce cas, laissez la porte fermée lors du dégivrage afin que la chaleur ne s'échappe pas.

Ne placez jamais d'appareils de chauffage électrique, ni de bougies dans le congélateur, car ils peuvent endommager les pièces plastique.

N'utilisez pas de bombes dégivrantes, car elles peuvent dégager des gaz explosifs, contenir des solvants ou des agents propulseurs qui endommagent les plastiques ou être nocifs à la santé.

Après le dégivrage

- Nettoyez l'appareil et séchez-le. Il ne faut pas que l'eau de nettoyage pénètre par l'orifice d'évacuation de l'eau de dégivrage.
- Remettez l'appareil sous tension et enclenchez-le.
- Reposez les aliments dans le compartiment de congélation.

N'utilisez jamais de produits contenant du sable, de la soude, de l'acide, des solvants chimiques. Même les produits dits "sans agents abrasifs" sont à proscrire car ils enlèvent le brillant du plastique.

Veillez à ce qu'il n'y ait pas de pénétration d'eau dans le sélecteur de programme ou dans l'éclairage.

Évitez de faire couler de l'eau par l'orifice de dégivrage lorsque vous nettoyez l'appareil.

N'utilisez pas de nettoyeur à vapeur. La vapeur peut pénétrer dans les pièces de l'appareil sous tension et déclencher un court-circuit.

N'enlevez pas la plaque signalétique à l'intérieur de l'appareil. Vous en aurez besoin en cas de panne !

Avant le nettoyage

- Mettez l'appareil hors tension, en tournant le sélecteur de température sur "0" et enlevez la prise.
- Retirez tous les aliments se trouvant dans l'appareil et entreposez-les dans un endroit frais.
- Dégivrez la zone de congélation (si disponible).
- Démontez toutes les pièces amovibles se trouvant à l'intérieur de l'appareil pour les nettoyer.

Intérieur, accessoires

Utilisez de l'eau tiède additionnée de produit à vaisselle liquide pour les nettoyer. Nettoyez toutes les pièces à l'eau.

- Nettoyez la zone de réfrigération au moins une fois par mois et le congélateur (en fonction du modèle) après chaque dégivrage.
- Nettoyez régulièrement l'orifice et le petit conduit d'évacuation de la zone réfrigération afin que l'eau de dégivrage puisse s'écouler sans problème.
- Rincez l'intérieur de l'appareil et les accessoires à l'eau claire, puis séchez-les avec un chiffon. Gardez les portes de l'appareil ouvertes pendant un moment.

Aération

- Nettoyez régulièrement la grille d'aération avec un pinceau ou un aspirateur. Les couches de poussière augmentent la consommation d'électricité.

Joint de porte

Ne traitez jamais le joint de porte avec de l'huile ou des graisses. Il risque de devenir poreux avec le temps.

Nettoyez le joint régulièrement à l'eau claire puis séchez-le à l'aide d'un chiffon.

Entretien

Après le nettoyage

- Remplacez toutes les pièces et tous les accessoires dans la zone de réfrigération.
- Remettez l'appareil sous tension et enclenchez-le à l'aide du régulateur de température.
- Activez la fonction Superfrost pour accélérer la production de froid dans l'appareil.
- Déposez les aliments dans le réfrigérateur et fermez la porte.

QUELFRIGO.COM

Les interventions techniques doivent être exécutées exclusivement par des professionnels. Les réparations incorrectes peuvent entraîner de graves dangers pour l'utilisateur.

Que faut-il faire si . . .

. . . l'appareil ne produit pas de froid ?

- Vérifiez si le sélecteur de température est positionné sur une position autre que "0".
- Vérifiez si la fiche de l'appareil est bien insérée dans la prise.
- Vérifiez si le fusible de l'installation domestique est bien enclenché. Si oui, appelez le SAV.

. . . si la température de la zone de réfrigération est trop froide ?

- Augmentez la température à l'aide du sélecteur de température.
- Vérifiez que la porte du congélateur est bien fermée.
- Une grande quantité d'aliments a-t-elle été congelée à la fois ? Etant donné que dans ce cas le générateur de froid fonctionne pendant un temps prolongé, la température du réfrigérateur baisse automatiquement. C'est pour cette raison qu'il est déconseillé de congeler plus de 2 kg d'aliments à la fois.

. . . la fréquence et la durée d'enclenchement du compresseur augmentent ?

- Vérifiez si les fentes d'aération dans le socle et en haut de l'armoire sont obstruées.
- Les portes ont été ouvertes trop souvent ou vous avez congelé de grosses quantités d'aliments frais.
- Vérifiez si les portes ferment correctement.
- Vérifiez si les parois ne sont pas recouvertes d'une épaisse couche de givre. Si c'est le cas dégivrez l'appareil.

. . . si les aliments congelés décongèlent parce que la température dans le congélateur est trop élevée ?

- Si la température de la pièce est en dessous de celle réglée pour votre réfrigérateur ?

Augmentez la température de la pièce.

Le générateur de froid s'enclenche moins lorsque la température ambiante est trop basse. La température dans le congélateur risque donc de monter.

. . . les aliments congelés collent à la plaque ?

Décolliez-les avec un objet plat et non pointu, un manche de cuiller par exemple.

Que faire si . . . ?

. . . la paroi est recouverte d'une épaisse couche de glace ?

- Vérifiez si les portes ferment correctement.
- Dégivrez l'appareil et nettoyez-le .

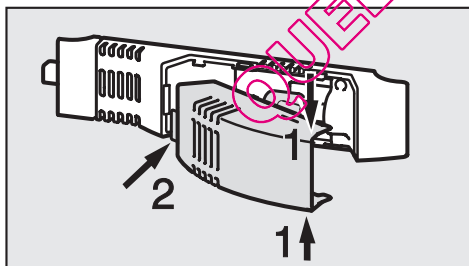
Une épaisse couche de glace réduit la puissance frigorifique et augmente la consommation d'électricité.

. . . l'éclairage intérieur du réfrigérateur ne fonctionne plus ?

La porte de la zone de réfrigération est restée ouverte pendant trop longtemps ? L'éclairage intérieur s'éteint au bout d'env. 15 minutes d'ouverture.

Si l'éclairage ne s'allume également pas lorsque la porte est ouverte alors que l'affichage de température oui, l'ampoule est défectueuse.

- Débranchez l'appareil ou ôtez le fusible correspondant de l'installation domestique.

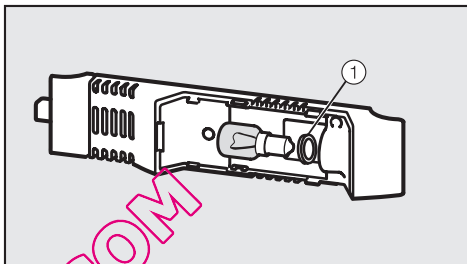


- Attrapez le carter de l'éclairage par le haut et le bas (1) et retirez-le vers l'avant (2).
- Dévissez l'ampoule. Il faudra user d'un peu de force pour dévisser l'ampoule en raison de la rondelle de sécurité.

- Remplacez l'ampoule.

Valeurs de raccordement de l'ampoule:
220 - 240 V, socle E 14.

Vous trouverez les bonnes caractéristiques techniques (Watt) sur l'ampoule à remplacer.



- Revisssez l'ampoule neuve. Veillez au positionnement correct de la rondelle de sécurité ①.
- Insérez le carter de l'éclairage par l'arrière et encranchez-le sur les côtés.

. . . le fond du réfrigérateur est mouillé ?

L'orifice d'écoulement de l'eau de dégivrage est obstrué.

- Nettoyez l'orifice et le conduit d'écoulement.

Si vous ne pouvez pas remédier à la panne en suivant ces conseils, appelez le SAV.

Ouvrez la porte de l'appareil le moins possible jusqu'à la réparation de la panne pour réduire au maximum la déperdition de froid.

Origines des bruits

Bruits normaux	Quelle est leur origine ?
Brrrr....	Le vrombissement vient du moteur (compresseur). Il peut être plus fort pendant un moment donné, lorsque le moteur se met en route.
Blubb, blubb....	Les gargouillements ou les ronronnements viennent du fluide réfrigérant qui passe dans les conduits.
Clic...	Les cliquetis sont audibles lorsque le thermostat active ou désactive le moteur.
Sssrrrrr....	Dans les appareils combinés ou No-Frost un léger bruit de fond provenant de la circulation d'air peut se faire entendre à l'intérieur de l'appareil.

N'oubliez pas qu'on ne peut pas éviter les bruits de moteur et d'arrivée du fluide dans le circuit frigorifique.

Bruits que l'on peut éviter facilement	Quelle est leur origine et que peut-on faire pour les éviter ?
Claquement, cliquetement	L'appareil n'est pas ajusté : ajustez l'appareil à l'aide d'un niveau. Pour cela, utilisez les pieds vissables sous l'appareil ou utilisez des cales.
	L'appareil est en contact avec d'autres meubles ou d'autres appareils : éloignez l'appareil des meubles et des autres appareils.
	Des tiroirs, paniers ou surfaces bougent ou coinent : contrôlez les pièces amovibles et replacez-les correctement le cas échéant.
	Des bouteilles ou des récipients se touchent : séparez-les.
	Le câble de transport se trouve encore à l'arrière de l'appareil : retirez-le.

Service Après Vente / Garantie

En cas de pannes auxquelles vous ne pouvez remédier vous-même, contactez :

– votre revendeur Miele

ou

– le SAV Miele

Veuillez indiquer le modèle et la référence de votre appareil. Vous trouverez la référence du modèle sur la plaque signalétique sur les parois latérales de votre appareil.

Délai et conditions de garantie

Le délai de garantie est d'1 an.

Pour plus de précisions sur les conditions de garantie dans votre pays, appelez le service consommateurs (voir numéro au dos du mode d'emploi).

Afin d'enregistrer la garantie de votre produit, veuillez remplir notre formulaire d'enregistrement de produit en ligne dans la rubrique "Les services" sur le site www.miele.fr ou nous renvoyer la carte constructeur jointe.

Cet appareil est livré prêt à être raccordé en monophasé 50 Hz 220 - 240 V et doit impérativement être branché à une prise avec mise à la terre. L'installation électrique doit être conforme aux normes en vigueur imposées par EDF. Le branchement doit être conforme aux normes EDF.

Pour plus de sécurité, il est recommandé de monter un disjoncteur différentiel avec courant de déclenchement à 30 mA en amont de l'appareil (norme DIN VDE 0664).

Prévoir un fusible d'au moins 10 A.

La prise devrait dans la mesure du possible se trouver à côté de l'appareil et être facilement accessible. Il est interdit d'effectuer le branchement avec une rallonge car celle-ci n'assure pas la sécurité nécessaire (risque de surchauffe).

L'appareil ne doit pas être branché sur des îlots d'onduleur, utilisés pour une alimentation électrique autonome comme par ex. **une alimentation en énergie solaire**. Dans le cas contraire, il peut y avoir une coupure de courant automatique en raison de pics de tension. L'électronique pourrait être endommagée. De même, l'appareil ne doit pas être utilisé avec des fiches **économiseurs d'énergie étant donné que cela risquerait de réduire l'alimentation en énergie qui résulterait dans un réchauffement de l'appareil**.

S'il faut remplacer le cordon d'alimentation, seul un électricien qualifié est habilité à le faire.

Le branchement doit être conforme aux normes EDF.

QUERIGO.COM

Montage

Un appareil non encastré peut se renverser !

Lieu d'installation

N'installez pas l'appareil à proximité d'un four, d'un chauffage, ou d'une fenêtre exposée au rayonnement direct du soleil. Plus la température ambiante est élevée, plus le compresseur fonctionne longtemps et plus la consommation d'électricité est importante. Il est recommandé de l'installer dans une pièce bien ventilée.

Classe climatique

Cet appareil est prévu pour une certaine classe climatique (température ambiante) dont il faut respecter les limites. Elle est indiquée sur la plaque signalétique à l'intérieur de l'appareil.

Classe climatique	Température ambiante
SN	+10 °C à +32 °C
N	+16 °C à +32 °C
ST	+16 °C à +38 °C
T	+16 °C à +43 °C

Une température ambiante basse entraîne un arrêt relativement long du compresseur. L'élévation de température dans l'appareil qui peut provoquer un début de décongélation !

Aération, évacuation d'air

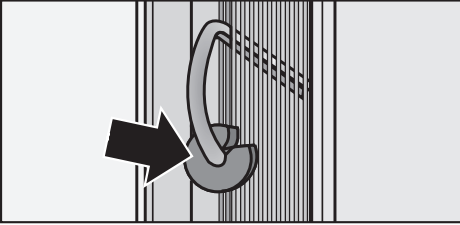
L'air sur la paroi arrière se réchauffe. Il faut donc toujours s'assurer que l'aération et l'évacuation d'air puissent s'effectuer sans problème.

Pour l'aération, il faut prévoir un canal d'une profondeur minimale de 38 mm à l'arrière de l'appareil. L'arrivée d'air se fait par le socle de l'armoire de cuisine. Le diamètre de ce canal doit être d'au moins 200 cm², afin que l'air chaud puisse être facilement évacué. Sinon le compresseur doit fonctionner davantage pour augmenter sa production de froid, ce qui accroît également la consommation d'électricité.

Les orifices d'entrée et de sortie d'air doivent rester dégagés et être dépoussiérés régulièrement.

Avant l'encastrement

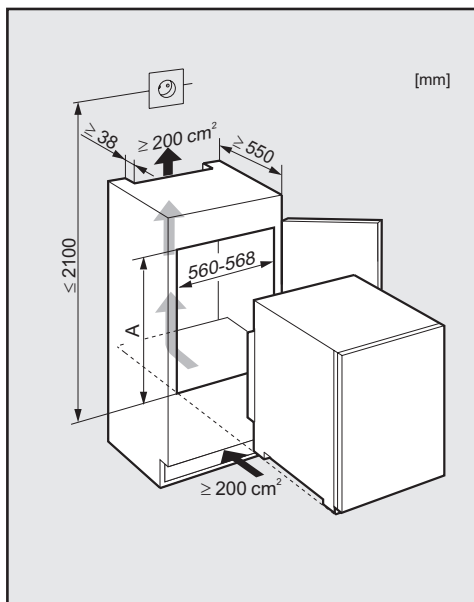
- Avant d'encaster votre appareil, retirez le bandeau d'ajustement, le joint de protection ainsi que les autres accessoires de la paroi arrière de l'appareil.



- Ne retirez en aucun cas les entretoises de la paroi arrière. Elles garantissent l'écart nécessaire entre la paroi arrière et le mur.
- Retirez d'abord le passe-câble de la paroi arrière de l'appareil.
- Vérifiez si tous les éléments sur la paroi arrière de l'appareil bougent librement. Le cas échéant, replier doucement les éléments pour les éloigner de la paroi de l'appareil.

QUERDIGO.COM

Cotes d'encastement



Hauteur de niche [mm]

A

K 9212 i, K 9214 iF

874 - 890

K 9412 i, K 9414 iF

1220 - 1236

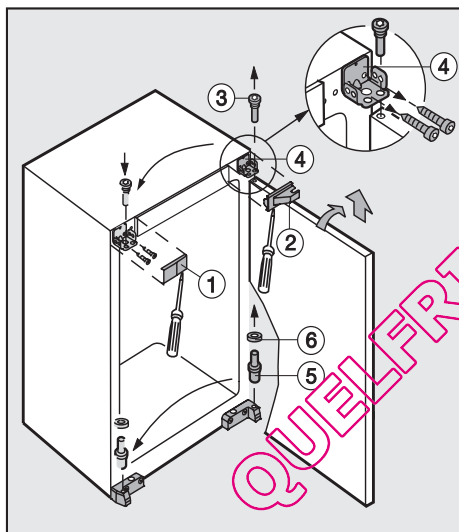
Inversion du sens d'ouverture de porte

Avant d'encaster l'appareil, vous devez déterminer, sur quel côté la porte sera ouverte. Si vous souhaitez des charnières à gauche, il vous faut inverser les ferrures de porte.

Pour changer la charnière de porte, il vous faudra un grand **tournevis Torx** et un **tournevis à frapper**.

Porte de l'appareil

- Ouvrez la porte.



- Retirez les caches ① et ② vers l'avant.
- Dévissez les supports de charnière ③.
- Renversez la porte et retirez-la par le haut.
- Dévissez le palier ④ et vissez-le de l'autre côté avec les mêmes vis.

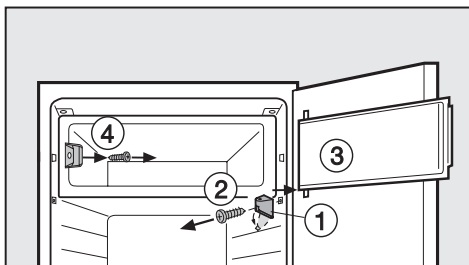
- Retirez le palier du bas ⑤ avec la rondelle plate ⑥ et remontez tout de l'autre côté.

Pour les appareils avec congélateur, il faut maintenant inverser la porte du congélateur !

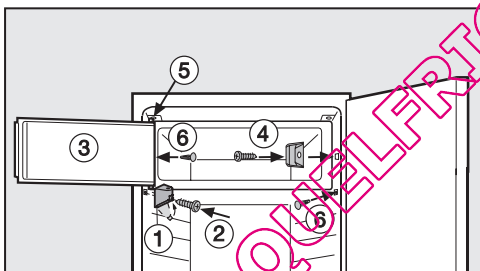
- Insérez la porte de l'appareil sur le palier du bas ⑤.
- Montez le palier du haut ③ dans l'orifice **extérieur** du palier de support ④ dans le pivot de porte et vissez-le.
- Posez les caches ① et ② sur le côté opposé à 180°.

Inversion du sens d'ouverture de porte

Porte du compartiment de congélation



- Repliez le cache sur le palier ① vers le bas.
- Dévissez le support de palier ② et démontez la porte du compartiment de congélation ③ avec le support de palier.
- Dévissez l'élément de fermeture ④.



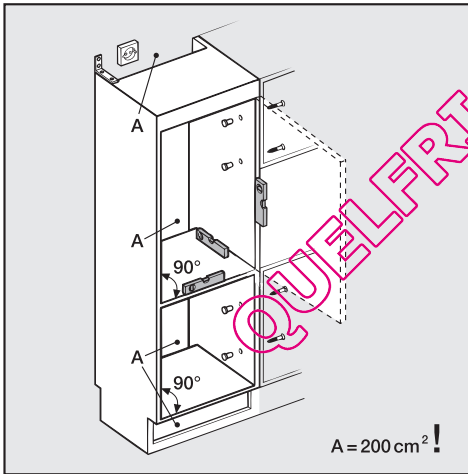
- Remontez l'élément de fermeture ④ à 180 ° sur le côté opposé et vissez-le.
- Montez la porte du compartiment de congélation ③ par le haut et vissez le support de palier ②.
- Repliez le cache sur le palier ① vers le haut.
- Bouchez les orifices avec des caches joints ⑥.

Toutes les opérations de montage sont illustrées par rapport à un appareil avec une **charnière à droite**. Si vous avez inversé les charnières à gauche, tenez en compte pour exécuter les opérations de montage.

Encastrement dans un meuble de séparation

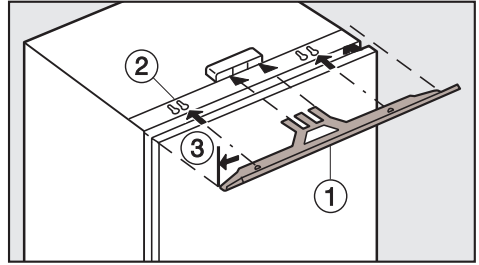
Lorsque vous encastrez l'appareil dans un meuble de séparation, l'arrière de la niche d'encastrement doit être habillé .

Ajustage de la niche d'encastrement



Ajustez soigneusement l'armoire avec un niveau avant d'encaster l'appareil. Les angles de l'armoire doivent être ajustés à 90° les uns par rapport aux autres. Ajustez les portes des meubles à l'aide des charnières.

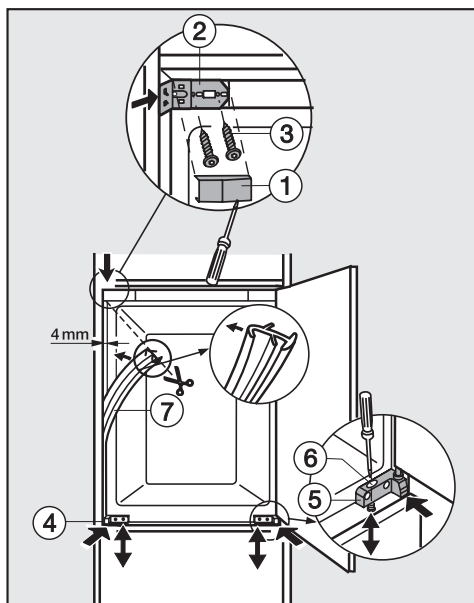
Préparation de l'appareil



- Glissez le bandeau d'ajustement ① (ergots vers le bas) dans le logement et accrochez-le dans les orifices à l'aide des ergots ②. Le bandeau d'ajustement doit affleurer ③ au côté de l'appareil sur lequel la porte sera ouverte.

Intégration de l'appareil

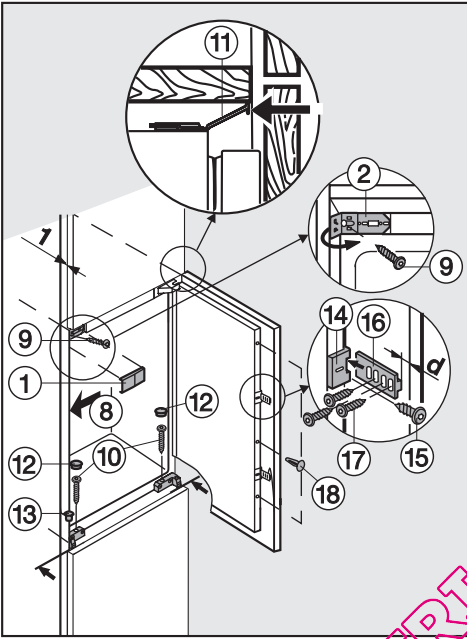
Intégration de l'appareil



- Ajustez l'appareil sur les deux côtés dans la hauteur depuis le haut par la vis de réglage ⑥.
- Couvrez maintenant l'espace entre l'appareil et la paroi du meuble sur le côté d'ouverture du meuble avec le joint adhésif ⑦ :
Pressez le joint dans l'espace en commençant par le bas et ajustez sa longueur au niveau du rebord inférieur de l'angle de fixation ②.

- Retirez la protection ①.
- Vissez l'angle de fixation ② à l'aide des vis ③ (4,8 x 16 mm).
- Glissez l'appareil dans la niche - maintenez un espace d'env. 4 mm sur le côté d'ouverture.
Lors de l'intégration de l'appareil, veillez à ce que le câble d'alimentation ne soit pas coincé.
- Insérez l'appareil jusqu'à ce que le rebord de devant de l'angle de fixation ② et les paliers de support ④ affleurent à la paroi du meuble ⑤.

Fixer l'appareil et monter la porte du meuble



- Glissez l'appareil avec l'ouverture de porte contre la paroi du meuble de manière à ce que le joint adhésif soit comprimé (8).
- Fixez l'appareil à l'aide d'une vis (9) (4x19 mm) par le haut à travers l'angle de fixation (2) - pousser l'appareil contre la paroi du meuble- et en bas avec les vis (10) (4x36 mm) par les vis de réglage dans les supports de palier sur l'armoire.
- Veillez à ce que le filetage soit correctement vissé.
- Si nécessaire, ajustez le bandeau d'ajustement (11) en le déplaçant parallèlement au haut de l'armoire. Elle ne doit pas dépasser !

- Repliez la partie latérale de l'angle de fixation (2).
- Encrannez le cache (1) et obturez tous les orifices avec des caches (12) et (13).
- Fixez les éléments de couplage de la porte (14) en fonction de la hauteur des poignées avec la vis (15) (3,9 x 9,5 mm).

Pour les très grandes portes, fixez plusieurs éléments de couplage.

- Ouvrez entièrement les portes et glissez les rails de couplage (16) dans les éléments de couplage (14).
- Aposez la porte du meuble contre la porte de l'appareil et vissez les rails de couplage (16) à l'aide des vis (17) (4x14 mm) sur la porte du meuble. L'écart d (=épaisseur du mur de la niche) vers le rebord extérieur de la porte du meuble doit être respecté.
- Ajustez le couplage de porte de manière à ce que la porte du meuble, côté poignée, ne soit pas contre la paroi de l'armoire en étant fermée. Il doit subsister **un écart minimum de 1 mm**.
- Bouchez éventuellement les orifices vides dans la porte de l'appareil à l'aide des caches joints (18) - cela est important pour une efficacité d'isolation dans le temps.

MIELE France

Siège social

93151 - Le Blanc-Mesnil CEDEX

9 av. Albert Einstein - Z. I. du Coudray

R.C.S. Bobigny B 708 203 088

Galerie Miele Paris

55, Boulevard Malesherbes

75008 Paris



Internet

www.miele.fr



La ligne Consommateurs

Conseils, SAV, accessoires
et pièces détachées

09 74 50 1000

Appel non surtaxé