

SIEMENS

Gebrauchsanleitung
Instruction for Use
Mode d'emploi

Istruzioni per l'uso
Gebruiksaanwijzing

de

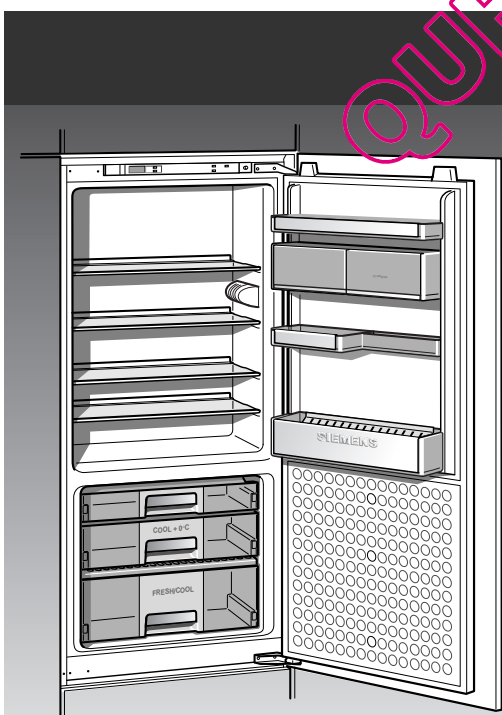
en

fr

it

nl

QUELFRIGO.COM



KI20F..
KI26F..



de Inhaltsverzeichnis

Hinweise zur Entsorgung	4	Der Frischkühlraum	9
Sicherheits- und Warnhinweise	4	Ausstattung des Kühlraums	10
Gerät kennenlernen	6	Gerät ausschalten	11
Bedienblende	6	Gerät reinigen	11
Umgebungs-Temperatur beachten!	7	Energie sparen	12
Gerät anschließen	7	Betriebsgeräusche	12
Gerät einschalten	8	Kleine Störungen selbst beheben	13
Lebensmittel einordnen	8	Kundendienst	14
Der Kühlraum	9		

en Index

Information concerning disposal	15	The cool-fresh compartment	20
Safety and warning information	15	Interior fittings of refrigerator compartment	22
Getting to know your appliance	17	Switching off the appliance	22
Fascia	17	Cleaning the appliance	23
Observe ambient temperature!	18	Tips for saving energy	24
Connecting the appliance	18	Operating noises	24
Switching on the appliance	19	Eliminating minor faults yourself	25
Arranging food in the appliance	19	Customer service	26
The refrigerator compartment	20		

fr Table des matières

Conseils pour la mise au rebut	27	Compartiment fraîche	33
Consignes de sécurité et avertissements	28	Aménagement du compartiment réfrigérateur	34
Présentation de l'appareil	29	Eteindre l'appareil	35
Bandeau de commande	30	Nettoyage de l'appareil	35
Contrôler la température ambiante !	30	Economies d'énergie	36
Branchement de l'appareil	31	Bruits de fonctionnement	36
Enclenchement de l'appareil	31	Remédier soi-même aux petites pannes	37
Rangement des denrées	32	Service après-vente	39
Compartiment réfrigérateur	33		



it Istruzioni per l'uso

Avvertenze per lo smaltimento	40	Il vano a 0 °C	45
Avvertenze di sicurezza e pericolo	40	Dotazione del frigorifero	46
Conoscere l'apparecchio	42	Spegnere l'apparecchio	47
Pannello comandi	42	Pulire l'apparecchio	47
Osservare la temperatura ambiente!	43	Risparmiare energia	48
Collegare l'apparecchio	43	Rumori di funzionamento	48
Accendere l'apparecchio	44	Eliminare da soli piccoli guasti	49
Sistemare gli alimenti	44	Servizio assistenza clienti	51
Il vano frigorifero	45		

nl Inhoud

Aanwijzingen over de afvoer	52	De koelruimte	57
Veiligheidsbepalingen en waarschuwingen	53	De verskoelruimte	58
Kennismaking met het apparaat	54	Uitvoering van de koelruimte	59
Bedieningspaneel	55	Uitschakelen van het apparaat	60
Let op de omgevingstemperatuur!	55	Schoonmaken van het apparaat	60
Aansluiten van het apparaat	56	Energie besparen	61
Inschakelen van het apparaat	56	Bedrijfsgeluiden	61
Levensmiddelen inruimen	57	Kleine storingen zelf verhelpen	62
		Servicedienst	63

QUERZOLGO.COM

Hinweise zur Entsorgung


Verpackung entsorgen

Die Verpackung schützt Ihr Gerät vor Transportschäden. Alle eingesetzten Materialien sind umweltverträglich und wieder verwertbar. Bitte helfen Sie mit: Entsorgen Sie die Verpackung umweltgerecht.

Über aktuelle Entsorgungswege informieren Sie sich bitte bei Ihrem Fachhändler oder bei der Gemeindeverwaltung.

Altgerät entsorgen

Altgeräte sind kein wertloser Abfall! Durch umweltgerechte Entsorgung können wertvolle Rohstoffe wiedergewonnen werden.

 Dieses Gerät ist entsprechend der europäischen Richtlinie 2002/96/EG über Elektro- und Elektronikaltgeräte (waste electrical and electronic equipment – WEEE) gekennzeichnet. Die Richtlinie gibt den Rahmen für eine EU-weit gültige Rücknahme und Verwertung der Altgeräte vor.

Warnung

Bei ausgedienten Geräten

1. Netzstecker ziehen.
2. Anschlusskabel durchtrennen und mit dem Netzstecker entfernen.

Kältegeräte enthalten Kältemittel und in der Isolierung Gase. Kältemittel und Gase müssen fachgerecht entsorgt werden. Rohre des Kältemittel-Kreislaufes bis zur fachgerechten Entsorgung nicht beschädigen.

Sicherheits- und Warnhinweise

Bevor Sie das Gerät in Betrieb nehmen

Lesen Sie Gebrauchs- und Montageanleitung aufmerksam durch. Sie enthalten wichtige Informationen über Aufstellen, Gebrauch und Wartung des Gerätes.

Bewahren Sie alle Unterlagen für späteren Gebrauch oder für Nachbesitzer auf.

Technische Sicherheit

- Das Gerät enthält in geringer Menge das umweltfreundliche aber brennbare Kältemittel R600a. Achten Sie darauf, dass die Rohre des Kältemittel-Kreislaufes bei Transport oder Montage nicht beschädigt werden. Herausspritzendes Kältemittel kann zu Augenverletzungen führen oder sich entzünden.

Bei Beschädigung

- Offenes Feuer oder Zündquellen vom Gerät fernhalten,
- Netzstecker ziehen,
- Raum für einige Minuten gut durchlüften,
- Kundendienst benachrichtigen.

Je mehr Kältemittel in einem Gerät ist, umso größer muss der Raum sein, in dem das Gerät steht. In zu kleinen Räumen kann bei einem Leck ein brennbares Gas-Luft-Gemisch entstehen.

Pro 8 g Kältemittel muss der Raum mindestens 1 m³ groß sein. Die Menge des Kältemittels Ihres Gerätes steht auf dem Typschild im Inneren des Gerätes.

- Das Wechseln der Netzanschlussleitung und andere Reparaturen dürfen nur vom Kundendienst durchgeführt werden. Unsachgemäße Installationen und Reparaturen können den Benutzer erheblich gefährden.

Beim Gebrauch

- Nie elektrische Geräte innerhalb des Gerätes verwenden (z. B. Heizgeräte, elektrische Eisbereiter usw.)
Explosionsgefahr!
- Nie das Gerät mit einem Dampfreinigungsgerät abtauen oder reinigen! Der Dampf kann an elektrische Teile gelangen und einen Kurzschluss auslösen.
Stromschlaggefahr!

- Keine Produkte mit brennbaren Treibgasen (z. B. Spraydosen) und keine explosiven Stoffe lagern.
Explosionsgefahr!

- Sockel, Auszüge, Türen usw. nicht als Trittbrett oder zum Abstützen missbrauchen.
- Zum Abtauen und Reinigen Netzstecker ziehen oder Sicherung ausschalten. Am Netzstecker ziehen, nicht am Anschlusskabel.
- Hochprozentigen Alkohol nur dicht verschlossen und stehend lagern.

- Kunststoff-Teile und Türdichtung nicht mit Öl oder Fett verschmutzen. Kunststoff-Teile und Türdichtung werden sonst porös.
- Be- und Entfürtungsöffnungen für das Gerät nie abdecken oder zustellen.

Kinder im Haushalt

- Verpackung und deren Teile nicht Kindern überlassen. Erstickungsgefahr durch Faltpapier und Folien!
- Das Gerät ist kein Spielzeug für Kinder!
- Bei Gerät mit Türschloss: Schlüssel außer Reichweite von Kindern aufbewahren!

Allgemeine Bestimmungen

Das Gerät eignet sich

- zum Kühlen von Lebensmitteln.

Das Gerät ist nur für die Verwendung im Haushalt bestimmt.

Das Gerät ist funktentstört nach EU-Richtlinie 89/336/EEC.

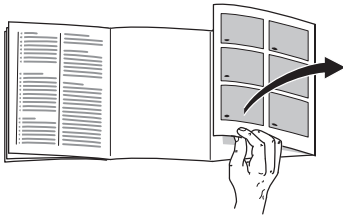
Der Kältekreislauf ist auf Dichtheit geprüft.

Dieses Erzeugnis entspricht den einschlägigen Sicherheitsbestimmungen für Elektrogeräte (EN 60335/2/24).

Gerät kennenlernen

Bitte klappen Sie die letzte Seite mit den Abbildungen aus. Diese Gebrauchsanweisung gilt für mehrere Modelle.

Abweichungen bei den Abbildungen sind möglich.



Beispiel für eine Ausstattung

(*nicht bei allen Modellen)

Bild 1

1-4 Bedienblende

- 5 Innenbeleuchtung
- 6 Ablagen im Kühlraum
- 7 Obere Schublade
- 8 Mittlere Schublade "COOL + 0 °C"
- 9 Feuchtefilter
- 10 Feuchteschublade "FRESH/COOL"
- 11 Ablage für Eier*
- 12 Butter- und Käsefach
- 13 Ablage für Tuben und kleine Dosen
- 14 Ablage für große Flaschen

- A Kühlraum (+3 °C bis +8 °C)
B Frischkühlraum (nahe 0 °C)

Bedienblende

Bild 2

1 Ein/Aus Taste

Dient zum Ein- und Ausschalten des gesamten Gerätes.

2 Taste zum Einstellen der Temperatur des Kühlraums

Die Temperatur des Kühlraumes wird mit der Taste 2 eingestellt. Dabei kann die Taste wiederholt oder ständig gedrückt werden.

Einstellbereich: von +3 °C bis +8 °C.

Die eingestellte Temperatur wird auf Anzeige 4 angezeigt.

3 Anzeige "cold+fresh"

leuchtet wenn Geräte-Hauptschalter eingeschaltet wurde.

4 Anzeige der Temperatur des Kühlraums

Die eingestellte Kühlraumtemperatur wird angezeigt.

Umgebungs- Temperatur beachten!

Abhängig von der "Klimaklasse" (siehe Typenschild) kann das Gerät bei folgenden Umgebungstemperaturen betrieben werden:
(Das Typenschild befindet sich links unten im Gerät)

Klimaklasse	Umgebungstemperatur von...bis
SN	+10 °C bis 32 °C
N	+16 °C bis 32 °C
ST	+18 °C bis 38 °C
T	+18 °C bis 43 °C

Wird die obere Umgebungstemperatur überschritten, kann es im Frischkühlraum zu warm werden.

Hinweis:

Bei Raumtemperaturen unter 20 °C kann die Innenbeleuchtung bei fast geschlossener Tür (oder gedrücktem Lichtschalter) mit verminderter Leuchtkraft leuchten. Dies ist kältetechnisch bedingt und braucht Sie nicht zu beunruhigen.

Belüftung

Die Luft an der Rückwand des Geräts erwärmt sich. Die erwärmte Luft muss ungehindert abziehen können. Die Kühlmaschine muss sonst mehr leisten. Dies erhöht den Stromverbrauch. Daher: Nie Be- und Entlüftungsöffnungen abdecken oder zustellen!

Gerät anschließen

Nach dem Aufstellen des Gerätes mindestens ½ Stunde warten, bis das Gerät in Betrieb genommen wird. Während des Transports kann es vorkommen, dass sich das im Verdichter enthaltene Öl im Kältesystem verlagert.

Vor der ersten Inbetriebnahme den Innenraum des Gerätes reinigen (siehe Reinigen).

Die Steckdose sollte frei zugänglich sein. Das Gerät an 220–240 V/50 Hz Wechselstrom über eine vorschriftsmäßig installierte Steckdose anschließen. Die Steckdose muss mit einer 10-A-Sicherung oder höher abgesichert sein.

Bei Geräten, die in nicht-europäischen Ländern betrieben werden, ist auf dem Typenschild zu überprüfen, ob die angegebene Spannung und Stromart mit den Werten Ihres Stromnetzes übereinstimmt. Das Typenschild befindet sich im Kühlraum links unten. Ein eventuell notwendiger Austausch der Netzanschlussleitung darf nur durch einen Fachmann erfolgen.

⚠️ Warnung!

Auf keinen Fall darf das Gerät an elektronische Energiesparstecker und an Wechselrichter, die Gleichstrom in 230 V Wechselstrom umwandeln, angeschlossen werden (z.B. Solaranlagen, Schiffsstromnetze).

Gerät einschalten

Bild 2

Ein/Aus Taste 1 drücken.
Die Anzeige 4 zeigt die eingestellte Temperatur im Kühlraum an. Die Anzeigen 3 "cold/fresh" leuchten. Bei geöffneter Tür leuchtet die Innenbeleuchtung.

Temperatur einstellen

Temperatur für den Kühlraum einstellen
Die Temperatur ist vom Werk aus auf +8 °C eingestellt.
Zum Einstellen die Taste 2 mindestens 1 Sek. lang drücken.
Taste mehrmals oder ständig drücken, bis die gewünschte Temperatur angezeigt wird.

Wir empfehlen eine Einstellung von +4 °C.

Empfindliche Lebensmittel sollten nicht wärmer als +4 °C gelagert werden.

Die Temperatur im Frischkühlraum **Bild 1/B** ist vom Werk aus auf nahe 0 °C eingestellt und sollte möglichst nicht verändert werden. Sollte sich auf dem Kühlgut Frost bilden, kann die Temperatur wärmer eingestellt werden. (Siehe "Kleine Störungen selbst beheben".)

Hinweise zum Betrieb

Während die Kühlmaschine läuft, bilden sich an der Rückwand des Kühl- und Frischkühlraumes Tauwasser-Tropfen oder Reif. Dies ist funktionsbedingt.

Sie brauchen die Tauwasser-Tropfen oder den Reif nicht abzuwischen. Die Rückwand taut automatisch ab. Das Tauwasser läuft in die Ablauf-Rinne **Bild 3**. Von der Ablaufrinne läuft das Tauwasser zur Kühlmaschine, wo es verdunstet.

Lebensmittel einordnen

Kälte-Zonen im Kühlraum beachten!

Durch die Luft-Zirkulation im Kühlraum entstehen Zonen unterschiedlicher Kälte:

- Die kältesten Zonen sind an der Rückwand und über der untersten Ablage.
- Die wärmste Zone ist an der Tür ganz oben. Hinweis: Lagern Sie in der wärmsten Zone z.B. Käse und Butter. Beim Servieren behält der Käse sein Aroma, die Butter bleibt streichfähig.

Wir empfehlen, die Lebensmittel wie folgt einzuordnen:

- **Auf den Ablagen im Kühlraum:**
Bäckwaren, fertige Speisen, kalteempfindliches Obst und Gemüse
- **Im Frischkühlraum:**
Molkerei-Produkte, Fleisch und Wurst
- **In der Feuchteschublade:**
Gemüse, Salat, Obst
- **In der Tür (von oben nach unten):**
Butter, Käse, Eier, Tuben, kleine Flaschen, große Flaschen, Milch, Safttüten.

Nutzzinhalt

Die Angaben zum Nutzzinhalt finden Sie in Ihrem Gerät auf dem Typenschild.

Der Kühlraum

Von +3 °C bis +8 °C einstellbar.

Den Kühlraum verwenden

Zum Lagern von Backwaren, fertige Speisen, Konserven, Kondensmilch, Hartkäse, kälteempfindliches Obst und Gemüse: Südfrüchte wie z.B. Mandarinen, Bananen, Ananas, Melonen, Avocados, Papayas, Passionsfrüchte, Auberginen, außerdem Obst zum Nachreifen, Tomaten, Gurken, grüne Tomaten, Kartoffeln.

Der Frischkühlraum

Die Temperatur im Frischkühlraum wird hier konstant nahe bei 0 °C gehalten. Die niedrige Temperatur und hohe Luftfeuchtigkeit (in der Feuchteschublade) ermöglichen optimale Lagerbedingungen für frische Lebensmittel. Alles ist in dem Frisch-Kühlraum sicher und doppelt so lange frisch aufgehoben

Die Feuchteschublade “FRESH/COOL”

Die Feuchteschublade **Bild 1/10** wird durch einen Spezial-Filter abgedeckt, der Luft durchläßt aber die Feuchtigkeit zurückhält. Dadurch herrschen in der Feuchteschublade je nach Beladung bis zu 90 % Luftfeuchtigkeit; Idealbedingungen für alles was von Garten und Feld kommt wie Salate, Gemüse, Obst, Pilze und Kräuter.

Aber auch andere Lebensmittel wie Fische, Meeresfrüchte, Fleisch, Wurst und Käse können hier, soweit Platz vorhanden ist, gelagert werden.

Zum Frischkühlen geeignet sind:

In den Schubladen “COOL + 0 °C”:

Bild 1/7 u. 1/8

Fertiggerichte, Fleisch, Geflügel, Käse, Meeresfrüchte, Molkereiprodukte (angebrochene oder solche, die länger frisch bleiben sollen), Schinken, Wurst.

In der Feuchteschublade “FRESH/COOL”:

Bild 1/10

Gemüse (z.B. Möhren, Rote Beete, Sellerie, Radieschen, Spargel, Porree, Spinat, reife Tomaten, frische Erbsen usw.)
Kohlsorten (wie Blumenkohl, Kohlrabi, Rosenkohl, Broccoli, Wirsing usw.)
Kräuter (wie Schnittlauch, Dill, Petersilie usw.)
Obst (einheimisches!) (Südfrüchte: nur Feigen und Granatäpfel)
Pilze
Salatsorten (wie Feldsalat, Kopfsalat, Radicchio, Chicoree usw.).

Zum Frischkühlen ungeeignet sind:

Kälteempfindliches Obst und Gemüse wie: Südfrüchte, Avocados, Papayas, Passionsfrüchte, Auberginen, Gurken, Paprika, außerdem Obst zum Nachreifen, grüne Tomaten, Kartoffeln und Hartkäse. Der ideale Aufbewahrungsort für diese Lebensmittel ist der Kühlraum **Bild 1/A**.

Beim Einkaufen von Lebensmitteln beachten:

Wichtig für die Haltbarkeitsdauer Ihrer Lebensmittel ist die "Einkaufs-Frische". Grundsätzlich gilt: je frischer die Vorräte in den Frischkühlraum kommen, desto länger halten sie frisch. Achten Sie also beim Kauf stets auf den Frischegrad der Lebensmittel.

Lagerzeiten (bei 0 °C)

je nach Ausgangsqualität	
Wurst, Aufschnitt, Fleisch, Innereien, Fisch, Frischmilch, Quark	bis 7 Tage
Fleisch in kleinen Stückchen, Bratwürste, Pilze, Salate, Blattgemüse	bis 10 Tage
Fleisch in größeren Stücken, Fertiggerichte	bis 15 Tage
Geräucherte oder gepökelte Wurst, Kohl	bis 20 Tage
Hitzebehandeltes Fleisch in großen Stücken, Rindfleisch, Wild, Hülsenfrüchte	bis 30 Tage

Ausstattung des Kühlraums

Sie können die Ablagen des Innenraums und die Türablagen nach Bedarf variieren: Ablage nach vorne ziehen, absenken und seitlich herausschwenken **Bild 4**. Türablage anheben und herausnehmen **Bild 5**.

Sonderausstattung

(nicht bei allen Modellen)

Vario-Ablage

Bild 6

Die vordere Hälfte der Vario-Ablage läßt sich nach hinten schieben. Dadurch können Sie auf der darunterliegenden Ablage hohes Kühlgut (z.B. Kannen, Flaschen) abstellen.

Schublade für Wurst und Käse

Bild 7

Sie können die Schublade zum Beladen und Entladen herausnehmen. Dazu Schublade anheben. Die Halterung der Schublade ist variabel.

Flaschenhalter

Bild 8

Der Flaschenhalter verhindert ein Kippen der Flaschen beim Öffnen und Schließen der Tür.

Butter- und Käsefach

Bild 9

Kleinteile-Halter

Bild 10

Kleine Flaschen, Behälter usw. können durch Einklemmen gegen Umfallen gesichert werden.

Behälter für Wurst und Käse

Bild 11

Der Deckel auf dem Wurst- und Käsebehälter kann umgedreht werden; das ermöglicht eine verschlossene oder belüftete Aufbewahrung der Lebensmittel.

Gerät ausschalten

Ein/Aus-Taste **Bild 2/1** drücken. Die Temperatur-Anzeige erlischt, damit ist die Kühlung und Beleuchtung ausgeschaltet.

Gerät stilllegen

Wenn Sie das Gerät längere Zeit nicht benutzen:

1. Netzstecker ziehen
2. Gerät reinigen
3. Geräte-Tür offen lassen.

Gerät reinigen

1. Achtung: Netzstecker ziehen oder Sicherung ausschalten!
2. Die Türdichtung nur mit klarem Wasser abwischen und danach gründlich trocken reiben.
3. Reinigen Sie das Gerät mit lauwarmem Wasser und etwas Spülmittel. Das Spülwasser darf nicht in die Beleuchtung gelangen **Bild 11/5**.
4. Nach dem Reinigen: Gerät wieder anschließen und einschalten.

Reinigen des Frischkühlraumes

Zum Reinigen lassen sich alle Schubladen und Auszugsschienen im Frischkühlraum herausnehmen.

Herausnehmen der Schubladen

Schubladen ganz herausziehen, durch hochheben aus Verrasterung lösen und herausnehmen **Bild 12**.

Beim späteren Einsetzen der Schubladen, Schubladen auf die Auszugsschienen legen und in den Innenraum schieben (Schubladen rasten durch niederdrücken ein).

Herausnehmen der Auszugsschienen

Entriegelungen in Pfeilrichtung **Bild 13/1** ziehen, Auszugsschienen vorne nach oben heben **Bild 13/2** und herausnehmen.

Beim Einsetzen Auszugsschienen zuerst in die hintere Öffnung **Bild 13/3**, dann in die vordere Öffnung einführen **Bild 13/4** und herunterdrücken bis sie einrasten.

Herausnehmen des Feuchtesfilters

Auch der Feuchtefilter **Bild 1/9** über der Feuchteschublade kann zum Reinigen herausgenommen werden. Dazu zuerst die Feuchteschublade herausnehmen. Danach den Feuchtefilter anheben und herausziehen.

Die Filterabdeckung **Bild 14** abheben, Filter herausnehmen, im lauwarmen Wasser reinigen, trocknen lassen und wieder zusammenbauen.

Verwenden Sie keine sandhaltigen oder säurehaltigen Putz- und Lösungsmittel.

Tauwasser-Rinne und Ablaufloch **Bild 3** regelmäßig reinigen, damit das Tauwasser ablaufen kann.

Tauwasser-Rinne mit Stäbchen o. ä. reinigen.

Das Spülwasser darf nicht durch das Ablaufloch in die Verdunstungsschale laufen.

Achtung:

Nie Ablagen und Behälter im Geschirrspüler reinigen. Die Teile können sich verformen!

Energie sparen

- Gerät in einem trockenen, belüftbaren Raum aufstellen! Das Gerät soll nicht direkt in der Sonne oder in der Nähe einer Wärmequelle stehen (z. B. Heizkörper, Herd). Verwenden Sie ggf. eine Isolierplatte.
- Warme Speisen und Getränke erst abkühlen lassen, dann ins Gerät stellen!
- Legen Sie das Gefriergut zum Auftauen in den Kühlraum. Damit nutzen Sie die Kälte des Gefrierguts zur Kühlung der Lebensmittel im Kühlraum.

- Geräte-Tür so kurz wie möglich öffnen!
- Die Geräterückseite sollte gelegentlich mit einem Staubsauger oder Pinsel gereinigt werden, um einen erhöhten Stromverbrauch zu vermeiden.

Betriebsgeräusche

Ganz normale Geräusche

Brummen – Kälteaggregat läuft.

Blubbernde, surrende oder gurgelnde Geräusche – Kältemittel fließt durch die Rohre.

Klicken – Motor schaltet ein oder aus.

Geräusche, die sich leicht beheben lassen

Das Gerät steht uneben

Bitte richten Sie das Gerät mit Hilfe einer Wasserwaage eben ein. Verwenden Sie dazu die Schraubfüße oder legen Sie etwas unter.

Das Gerät "steht an"

Bitte rücken Sie das Gerät von anstehenden Möbeln oder Geräten weg.

Schubladen, Körbe oder Abstellflächen wackeln oder klemmen

Prüfen Sie bitte die herausnehmbaren Teile und setzen Sie sie eventuell neu ein.

Gefäße berühren sich

Rücken Sie bitte die Flaschen oder Gefäße leicht auseinander.

Kleine Störungen selbst beheben

Bevor Sie den Kundendienst rufen:

Überprüfen Sie, ob Sie die Störung aufgrund der folgenden Hinweise selbst beheben können.

Sie müssen die Kosten für Beratung durch den Kundendienst selbst übernehmen – auch während der Garantiezeit!

Störung	Mögliche Ursachen	Abhilfe
Die Innen-Beleuchtung funktioniert nicht.	Die Glühlampe ist defekt.	Glühlampe austauschen Bild 15/B <ol style="list-style-type: none"> 1. Netzstecker ziehen bzw. Sicherung ausschalten. 2. Abdeckgitter nach vorne abziehen. 3. Glühlampe wechseln (Ersatzlampe, 220–240 V Wechselstrom, Sockel E14, Watt siehe defekte Lampe).
	Der Lichtschalter klemmt. Bild 15/A	Prüfen, ob er sich bewegen lässt.
Der Boden des Kühlraums ist nass.	Das Tauwasser Ablaufrohr ist verstopft. Bild 3	Reinigen Sie die Tauwasserrinne und das Ablaufrohr (Bild 3 , siehe Gerät reinigen)
Die Temperatur im Kühlraum ist zu kalt	Temperatur ist zu kalt zu eingestellt.	Stellen Sie eine wärmere Temperatur ein.
Die Kältemaschine schaltet immer häufiger und länger ein.	Häufiges Öffnen der Geräte-Tür.	Tür nicht unnötig öffnen.
	Die Be- und Entlüftungsöffnungen sind verdeckt.	Hindernisse entfernen.
Der Kühlschrank hat keine Kühlleistung.	Gerät ist ausgeschaltet	Ein/Aus Taste drücken. Bild 2/1
	Stromausfall; die Sicherung ist ausgeschaltet; der Netzstecker sitzt nicht fest.	Prüfen, ob Strom vorhanden ist, Sicherungen überprüfen.

Störung	Mögliche Ursachen	Abhilfe
Die Temperatur im Frischkühlraum ist zu kalt oder warm.	Die Festeinstellung ist zu hoch oder zu niedrig eingestellt.	<p>Die Temperatur im Frischkühlraum kann korrigiert werden (Zum Beispiel bei Frost im Frischkühlraum).</p> <p>Dazu Hauptschalter Bild 2/1 ausschalten, Tasten Bild 2/2 und Bild 2/1 gleichzeitig drücken, bis auf Anzeige Bild 2/4 "88" erscheint und wieder erlischt (Tasten wieder loslassen).</p> <p>Danach wird die Einstelltemperatur blinkend angezeigt (z.B. 2 °C).</p> <p>Achtung: Blinkt Anzeige Bild 2/4 nicht, wurden Tasten versehentlich länger gedrückt. Gerät wieder abschalten und Vorgang wie oben beschrieben wiederholen.</p> <p>Zum Einstellen der Temperatur, Taste Bild 2/2 so oft drücken, bis gewünschte Temperatur angezeigt wird. Einstellbereich von 6 °C – 4 °C.</p> <p>Die eingestellte Temperatur wird nach 1 Minute gespeichert und die Anzeige schaltet wieder auf die aktuelle Kühlraumtemperatur um.</p>

Kundendienst

Einen Kundendienst in Ihrer Nähe finden Sie im Telefonbuch oder im Kundendienst-Verzeichnis. Geben Sie bitte dem Kundendienst die Erzeugnisnummer (E-Nr.) und die Fertigungsnummer (FD-Nr.) des Gerätes an.

Sie finden diese Angaben auf dem Typenschild. **Bild 16**

Bitte helfen Sie durch Nennung der Erzeugnis- und Fertigungsnummer mit, unnötige Anfahrten zu vermeiden. Sie sparen die damit verbundene Mehrkosten.

Information concerning disposal

Disposal of packaging

The packaging protects your appliance from damage during transit. All packaging materials are environmentally friendly and recyclable. Please contribute to a better environment by disposing of packaging materials in an environmentally-friendly manner.

Please ask your dealer or inquire at your local authority about current means of disposal.

Disposal of your old appliance

Old appliances are not worthless rubbish! Valuable raw materials can be reclaimed by recycling old appliances.

 This appliance is labelled in accordance with European Directive 2002/96/EG concerning used electrical and electronic appliances (waste electrical and electronic equipment - WEEE). The guideline determines the framework for the return and recycling of used appliances as applicable throughout the EU.

Warning

Redundant appliances:

1. Pull out the mains plug.
2. Cut off the power cord and discard with the mains plug.

Refrigerators contain refrigerants and the insulation contains gases. Refrigerant and gases must be disposed of properly. Ensure that tubing of the refrigerant circuit is not damaged prior to proper disposal.

Safety and warning information

Before you switch ON the appliance

Please read the operating and installation instructions carefully.

They contain important information on how to install, use and maintain the appliance.

Keep all documentation for subsequent use or for the next owner.

Technical safety

- This appliance contains a small quantity of environmentally-friendly but flammable R600a refrigerant. Ensure that the tubing of the refrigerant circuit is not damaged during transportation and installation. Leaking refrigerant may cause eye injuries or ignite.

If damage has occurred

- Keep naked flames and/or ignition sources away from the appliance
- Pull out the mains plug.
- Thoroughly ventilate the room for several minutes
- Notify customer service

The more refrigerant an appliance contains, the larger the room must be. Leaking refrigerant can form a flammable gas-air mixture in rooms which are too small.

The room must be at least 1 m³ per 8g of refrigerant. The amount of refrigerant in your appliance is indicated on the rating plate inside the appliance.

- Only customer service may change the power cord and carry out any other repairs. Improper installations and repairs may put the user at considerable risk.

Important information when using the appliance

- Never use electrical appliances inside the appliance (e. g. heaters, electric ice makers, etc.). **Risk of explosion!**
- NEVER use a steam cleaner to defrost or clean the appliance. The steam may penetrate electrical parts and cause a short-circuit.
Risk of electric shock!
- Do not store products which contain flammable propellants (e. g. spray cans) or explosive substances in the appliance
Explosion hazard!
- Do not stand or support yourself on the base, drawers or doors, etc.
- Before defrosting and cleaning the appliance, pull out the mains plug or switch off the fuse.
Do not pull out the mains plug by tugging the cable.
- Bottles which contain a high percentage of alcohol must be sealed and stored in an upright position.
- Keep plastic parts and the door seal free of oil and grease. Otherwise, parts and door seal will become porous.
- Never cover or block the ventilation openings for the appliance.

Children in the household

- Keep children away from packaging and its parts. Danger of suffocation from folding cartons and plastic film!
- Do not allow children to play with the appliance!
- If the appliance features a lock, keep the key out of the reach of children.

General requirements

The appliance is suitable

- for refrigerating food.

The appliance is designed for domestic use.

The appliance has been interference-suppressed in compliance with EU Directive 89/336/EEC.

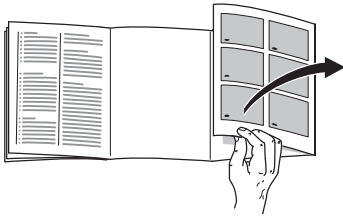
The refrigerant circuit has been tested for leaks.

This product complies with the relevant safety regulations for electrical appliances (EN 60335/2/24).

Getting to know your appliance

Please fold out the illustrated last page. These operating instructions refer to several models.

The illustrations may differ.



Example of features

(*not all models)

Fig. 1

1-4 Fascia

- 5 Interior light
- 6 Shelf in the refrigerator compartment
- 7 Upper drawer
- 8 Middle drawer "COOL + 0 °C"
- 9 Humidity filter
- 10 Humidity drawer "FRESH/COOL"
- 11 Egg rack*
- 12 Butter and cheese compartment
- 13 Shelf for tubes and small tins
- 14 Shelf for large bottles

- A Refrigerator compartment (+3 °C to +8 °C)
- B Cool-fresh compartment (almost 0 °C)

Fascia

Fig. 2

1 On/Off button

Switches the whole appliance on and off.

2 Button for setting the temperature in the refrigerator compartment

The temperature in the refrigerator compartment is set with button 2. To do this, either repeatedly press or hold down the button.

Setting range: from +3 °C to +8 °C.

The set temperature is indicated on display 4.

3 "cold-fresh" display

comes on when the appliance main switch was switched on.

4 Display of the temperature in the refrigerator compartment

The set temperature in the refrigerator compartment is displayed.

Observe ambient temperature!

Depending on the “climatic class” (see rating plate), the appliance can be operated at the following ambient temperatures:
(The rating plate is situated in the bottom left-hand side of the appliance.)

Climatic class	Ambient temperature from...to
SN	+10 °C to 32 °C
N	+16 °C to 32 °C
ST	+18 °C to 38 °C
T	+18 °C to 43 °C

If the upper ambient temperature is exceeded, the “cool-fresh” compartment may become too warm.

Note:

At room temperatures below 20 °C the interior light may come on at a reduced luminosity when the door is almost closed (or when the light switch is depressed). This is quite normal and can be ignored.

Ventilation

The air on the rear panel of the appliance heats up. The warm air must be able to escape. Otherwise, the refrigerator must work harder. This will increase the power consumption. Therefore:
Never cover or block ventilation openings!

Connecting the appliance

After installing the appliance, wait at least ½ hour until the appliance starts up. During transportation the oil in the compressor may have flowed into the refrigeration system.

Before switching on the appliance for the first time, clean the interior (see Cleaning).

The socket should be easily accessible. Connect the appliance to 220–240 V/ 50 Hz alternating current via a correctly installed earthed socket. The socket must be fused with a 10 A fuse or higher.

If the appliance is to be operated in a non-European country, check on the rating plate whether the indicated voltage and current type correspond to the values of your mains supply.

The rating plate is located in the refrigerator compartment at the bottom left-hand side. The mains connection cable may be replaced by an electrician only.

⚠ Warning!

Never connect the appliance to electronic energy saver plugs or to power inverters which convert the direct current to 230 V alternating current (e.g. solar equipment, power supplies on ships).

Switching on the appliance

Fig. 2

Press the On/Off button 1.
Display 4 indicates the set temperature in the refrigerator compartment. Displays 3 “cold/fresh” come on.
When the door is opened, the interior light comes on.

Selecting the temperature

Selecting the temperature for the refrigerator compartment

The temperature has been set to +8 °C at the factory.

To set the temperature, press button for at least 1 sec.

Repeatedly press or hold down the button until the required temperature is displayed.

We recommend a setting of +4 °C.

Perishable food should not be stored warmer than +4 °C.

The temperature in the “cool-fresh” compartment **1/B** has been set to almost 0 °C at the factory and should not be changed if at all possible. If frost forms on the refrigerated food, the temperature can be increased. (See “Eliminating minor faults yourself”).

Operating tips

While the refrigerating unit is running, condensation or frost forms on the rear panel of the refrigerator and “cool-fresh” compartments. This is quite normal.

It is not necessary to wipe off the condensation or frost. The rear panel defrosts automatically. The condensation runs into the drainage channel **Fig. 4** and then to the refrigerating unit where it evaporates.

Arranging food in the appliance

Making use of different temperature zones

The circulation of air within the refrigerator section gives rise to different temperature zones.

- The coldest zones are up against the rear wall and just above the bottom shelf.
- The warmest zone is at the very top, in front of the door.
Keep items such as cheese and butter in the warmest zone. This will mean that butter remains easy to spread.

We recommend you arrange food as follows:

- **On the shelves** in the refrigerator: baked food, cooked dishes, chill-sensitive fruit and vegetables
- **In the fresh products refrigerator:** dairy products, meat and sausage

- **In the humidity drawer:** vegetables, lettuce, fruit
- In the **door** (from top to bottom): butter, cheese, eggs, tubes, small bottles, large bottles, milk, fruit-juice cartons

Usable capacity

Information on the usable capacity can be found inside your appliance on the rating plate.

The refrigerator compartment

Temperature can be selected from +3 °C to +8 °C.

Use the refrigerator compartment

For storing cakes and pastries, ready meals, preserved foods, condensed milk, hard cheese, fruit and vegetables sensitive to the cold: tropical fruits such as mandarins, bananas, pineapples, melons, avocados, papayas, passion fruit, aubergines (and for ripening fruit), tomatoes, cucumbers, green tomatoes and potatoes.

The cool-fresh compartment

The temperature in the cool-fresh compartment is kept constant at almost 0 °C. The low temperature and high humidity (in the high-humidity compartment) provide optimum conditions for storing fresh food. Food can be kept fresh in the cool-fresh compartment for twice as long as usual.

The high-humidity drawer "FRESH/COOL"

The high-humidity drawer **Fig. 1/10** is covered by a special filter which allows air, but not humidity, to escape. As a result, there can be up to 90 % atmospheric humidity in the drawer, depending on the stored food. These are ideal conditions for storing garden produce such as lettuce, vegetables, fruit, mushrooms and herbs.

Even other foods, such as fish, seafood, meat, sausage and cheese can be stored in the high-humidity drawer.

The following foods are suitable for storing in the cool-fresh compartment:

In the drawers "COOL + 0 °C":

Figs. 1/7 and 1/8

Ready meals, meat, poultry, cheese, seafood, dairy products (opened or which are to be kept fresh for longer), ham, sausage.

In the high-humidity drawer "FRESH/COOL":

Fig. 1/10

Vegetables (e.g. carrots, beetroot, celery, radishes, asparagus, leeks, spinach, ripe tomatoes, fresh peas, etc.)

Brassicas (e.g. cauliflower, kohlrabi, sprouts, broccoli, savoy cabbage, etc.)

Herbs (e.g. chives, dill, parsley, etc.)

Fruit (indigenous!) (Tropical fruits: only figs and pomegranates)

Mushrooms

Salad vegetables (e.g. corn salad, lettuce, radicchio, chicory, etc.)

The following foods are not suitable for storing in the cool-fresh compartment:

Fruit and vegetables which are sensitive to the cold, such as:

Tropical fruits, avocados, papayas, passion fruit, aubergines, cucumbers, peppers (and for ripening fruit), green tomatoes, potatoes and hard cheese.

These foods are best stored in the refrigerator compartment **Fig. 1/A**.

Please note when purchasing food:

The storage life of food depends on its degree of freshness at the time of purchase. Generally, the fresher the produce is placed in the cool-fresh compartment, the longer it will stay fresh. Therefore, when purchasing food, always check its degree of freshness.

Storage periods (at 0 °C)

Depending on initial quality	
Sausage, assorted cold meats, meat, giblets, fish, fresh milk, curd cheese	up to 7 days
Small pieces of meat, fried sausage, mushrooms, lettuce, leaf vegetables	up to 10 days
Large pieces of meat, ready meals	up to 15 days
Smoked or pickled sausage, cabbage	up to 20 days
Large pieces of pre-heated meat, beef, game, pulses	up to 30 days

Interior fittings of refrigerator compartment

You can vary the shelves inside the refrigerator compartment and the door shelves as and when required: Pull the shelf forwards, lower and swing out to the side, **Fig. 4**. Raise the door shelf and remove, **Fig. 5**.

Special features

(not all models)

“Vario” shelf

Fig. 6

The front half of the “Vario” shelf can be pushed back to provide more space for taller items on the shelf below.

Drawer for cold meats and cheese

Fig. 7

To remove the drawer, lift and pull out. The holder can be moved.

Bottle holder

Fig. 8

The bottle holder prevents bottles from falling over when the door is opened and closed.

Butter and cheese compartment

Fig. 9

Small accessories holder

Fig. 10

Small bottles, containers, etc. can be prevented from falling over by wedging them into the holder.

Container for sausage and cheese

Fig. 11

The cover on the sausage and cheese container can be reversed; this allows food to be sealed or ventilated in the container.

Switching off the appliance

Press the On/Off-button **Fig. 2/1**.

When the temperature display goes out, refrigeration and light have switched off.

Disconnecting the appliance

If the appliance is not used for a prolonged period:

1. Pull out the mains plug
2. Cleaning the appliance
3. Leave the appliance door open.

Cleaning the appliance

1. Warning: Pull out the mains plug or disconnect the fuse!
2. Wipe the door seal with clean water only and then dry thoroughly.
3. Clean the appliance with lukewarm water and a little washing-up liquid. Water must NOT drip onto the light **Fig. 1/5**.
4. After cleaning, reconnect the appliance and switch ON.

Cleaning the cool- fresh compartment

Before cleaning, remove all drawers and telescopic rails from the cool-fresh compartment.

Removing the drawers

Pull out the drawers all the way, lift up and remove **Fig. 12**.

When inserting the drawers, place them on the telescopic rails and slide in (drawers lock onto the telescopic rails).

Removing the telescopic rails

Pull the release catches in the direction of the arrow **Fig. 13/1**, pull the telescopic rails forwards, lift up **Fig. 13/2** and remove.

When inserting the telescopic rails, first slide them into the rear opening **Fig. 13/3**, then into the lower opening **Fig. 13/4** and press down until they lock into position.

Removing the humidity filter

Even the humidity filter **Fig. 1/9** situated above the high-humidity drawer can be removed for cleaning. First remove the high-humidity drawer, then pull out the humidity filter.

Lift off the filter cover **Fig. 14**, remove the filter, clean in tepid water, allow to dry and re-assemble.

Do NOT use abrasive or acidic detergents or solvents.

To ensure that the condensation flow is not obstructed, clean the condensation channel and drain hole **Fig. 3** regularly. Clean the condensation channel with cotton buds, etc.

Water used for cleaning must NOT run through the drain hole into the evaporation pan.

Warning:

NEVER clean shelves or containers in the dishwasher, as they may warp.

Tips for saving energy

- Install the appliance in a dry, well ventilated room, but not in direct sunlight and not near a heat source (e.g. radiator, cooker, etc.). If required, use an insulating plate.
- Allow warm food and drinks to cool down before placing in the appliance!
- When thawing frozen products, place them in the refrigerator. The low temperature of the frozen products cools the food in the refrigerator.
- Open and close the door as briefly as possible.

Operating noises

Completely normal noises

Humming noise – refrigerating unit is running.

Bubbling, whirring or gurgling noises – refrigerant is flowing through the refrigeration tubing.

Clicking noise – motor is switching on or off.

Noises which can easily be eliminated

The appliance is not standing level

Please use a spirit-level to ensure that the appliance is standing level. Adjust the threaded feet or place something underneath to bring the appliance level.

The appliance is crowded

Please leave clearance between the appliance and surrounding furniture or appliances.

Drawers, baskets or storage surfaces are unsteady or stick.

Please check that the removable parts are correctly in position and reinsert if necessary.

The containers are touching

Place the bottles or containers a little apart.

Eliminating minor faults yourself

Before you call customer service:

Please check whether you can eliminate the fault yourself based on the following information.

Customer service will charge you for advice, even if the appliance is still under guarantee!

Fault	Possible cause	Remedial action
Interior light does not function.	The bulb is defective.	Replace bulb Fig. 15/B <ol style="list-style-type: none"> 1. Pull out the mains plug or disconnect the fuse. 2. Slide cover grille forwards and remove. 3. Change the bulb (replacement bulb, 220–240 V a.c., E14 lampholder, see defective bulb for wattage).
	Light switch is sticking. Fig. 15/A	Check whether it can be moved.
Floor of the refrigerator compartment is wet.	The condensation outlet is blocked. Fig. 3	Clean the condensation channel and outlet (Fig. 3 , see Cleaning the appliance)
The temperature in the refrigerator compartment is too cold	Temperature has been set too low.	Select a warmer temperature.
The refrigerating unit is switching on more frequently and for longer.	Appliance door opened frequently.	Do not open the door unnecessarily.
	The ventilation openings have been covered.	Remove obstacles.
Refrigerator has no cooling capacity.	Appliance has been switched off	Press the On/Off button. Fig. 2/1
	Power failure; the fuse has been switched off; the mains plug has not been inserted properly.	Check whether the power is on, check the fuses.

Fault	Possible cause	Remedial action
The temperature in the “cool-fresh” compartment is too cold or too warm.	The fixed setting has been selected too high or too low.	<p>The temperature in the “cool-fresh” compartment can be corrected (for example, if there is frost in the “cool-fresh” compartment).</p> <p>To do this, switch off the main switch, Fig. 2/1. Simultaneously press buttons Fig. 2/2 and Fig. 2/1, until “88” is displayed, Fig. 2/4, and goes out again (release the buttons).</p> <p>Then the set temperature flashes (e.g. 2 °C).</p> <p>Attention: If the display Fig. 2/4 does not flash, the buttons were inadvertently held down too long. Switch off the appliance again and repeat the process as described above.</p> <p>To set the temperature, keep pressing the button, Fig. 2/2, until the required temperature is displayed. Setting range from 0 °C – 4 °C.</p> <p>The set temperature is saved after 1 minute and the display switches back to the current temperature in the refrigerator compartment.</p>

Customer service

Please check your telephone book or the customer-service list for your nearest customer-service facility. When contacting customer service, please ALWAYS quote the product number (E-number) and production number (FD-number) of your appliance.

These numbers can be found on the rating plate. **Fig. 16**

To prevent unnecessary call-outs, please assist customer service by quoting the product and production numbers. This will save you additional costs.

Conseils pour la mise au rebut

Mise au rebut de l'emballage


L'emballage protège votre appareil contre les dégâts qu'il pourrait subir en cours de transport. Tous les matériaux qui le constituent sont compatibles avec l'environnement et recyclables.

Aidez-nous à recycler l'emballage en respectant l'environnement.

Pour savoir comment vous débarrasser de l'emballage, veuillez consulter votre revendeur ou les services administratifs de votre mairie.

Mise au rebut de l'ancien appareil

Les appareils usagés ne sont pas des déchets sans valeur. Leur élimination dans le respect de l'environnement permet d'en récupérer de précieuses matières premières.

 Cet appareil est marqué selon la directive européenne 2002/96/CE relative aux appareils électriques et électroniques usagés (waste electrical and electronic equipment - WEEE). La directive définit le cadre pour une reprise et une récupération des appareils usagés applicables dans les pays de la CE.

Attention

Avant de mettre au rebut l'appareil qui ne sert plus :

1. Débranchez la fiche mâle de la prise de courant.
2. Sectionnez le cordon d'alimentation puis enlevez-le avec la fiche mâle.

Les appareils frigorifiques contiennent des fluides frigorigènes et des gaz isolants qui nécessitent une mise au rebut adéquate. Veillez à ce que les tuyaux du circuit frigorifique de votre appareil ne soient pas endommagés jusqu'à son élimination dans les règles de l'art. Jusqu'à l'enlèvement de l'appareil, veillez bien à ce que son circuit frigorifique ne soit pas endommagé.

Consignes de sécurité et avertissements

Avant de mettre l'appareil en service

Veillez lire attentivement et entièrement les informations figurant dans les notices d'utilisation et de montage. Elle contiennent des remarques importantes concernant l'installation, l'utilisation et l'entretien de l'appareil. Conservez toute la documentation pour pouvoir la consulter à nouveau ultérieurement ou si l'appareil doit changer un jour de propriétaire.

Sécurité technique

- Cet appareil contient une petite quantité d'un fluide réfrigérant écologique mais inflammable, le R 600a. Pendant le transport et la mise en place de l'appareil, veillez à ne pas endommager les tuyauteries du circuit frigorifique. Si le fluide réfrigérant jaillit, il peut provoquer des lésions oculaires ou s'enflammer.

Si l'appareil est endommagé

- De l'appareil, éloignez toute flamme nue ou source d'inflammation.
- Débranchez la fiche mâle de la prise de courant.
- Aérez bien la pièce pendant quelques minutes.
- Prévenez le service après-vente.

Plus l'appareil contient du fluide réfrigérant et plus grande doit être la pièce dans laquelle il se trouve. Dans les pièces trop petites, un mélange gaz-air inflammable peut se former en cas de fuite.

Comptez 1 m³ de volume minimum de la pièce pour 8 g de fluide réfrigérant. La quantité de fluide présente dans l'appareil est indiquée sur la plaque signalétique située à l'intérieur de ce dernier.

- Le changement de cordon d'alimentation et d'autres réparations sont exclusivement réservées au service après-vente. Les installations et réparations inexpertes peuvent engendrer des risques considérables pour l'utilisateur.

Pendant l'utilisation

- N'utilisez jamais d'appareils électriques à l'intérieur de l'appareil (par ex. des appareils de chauffage, sorbetières électriques, etc.). **Risque d'explosion !**
- Ne dégivrez ni ne nettoyez jamais l'appareil avec un nettoyeur à vapeur. La vapeur risque d'atteindre des pièces électriques et de provoquer un court-circuit. **Risques d'électrocution !**
- Ne stockez dans l'appareil ni produits contenant des gaz propulseurs inflammables (par ex. bombes aérosols) ni produits explosifs **Risque d'explosion !**
- Ne vous servez pas des socles, clayettes et portes comme marchepieds ou pour vous appuyer.
- Pour dégivrer et nettoyer l'appareil, débranchez la fiche mâle de la prise de courant ou retirez le fusible / désarmez le disjoncteur. Pour débrancher l'appareil, tirez sur la fiche mâle et non pas sur son cordon.

- Stockez les boissons fortement alcoolisées en position verticale dans des récipients bien fermés.
- L'huile et la graisse ne doivent pas entrer en contact avec les parties en matières plastiques et le joint de porte. Ces derniers pourraient sinon devenir poreux.
- Ne recouvrez et n'obstruez jamais les orifices de ventilation de l'appareil.

Les enfants et l'appareil

- Ne permettez jamais aux enfants de jouer avec l'emballage et ses pièces constitutives. Ils risquent de s'étouffer avec les cartons pliants et les feuilles de plastique !
- L'appareil n'est pas un jouet, éloignez les enfants.
- Si l'appareil est équipé d'une serrure : rangez la clé hors de portée des enfants.

Dispositions générales

L'appareil convient pour

- Réfrigérer des produits alimentaires

Cet appareil est destiné à un usage domestique.

L'appareil a été antiparasité conformément à la directive UE 89/336/CEE.

Le circuit frigorifique a subi un contrôle d'étanchéité.

Ce produit est conforme aux dispositions de sécurité applicables aux appareils électriques (EN 60335/2/24).

Présentation de l'appareil

Veillez déplier les volets illustrés situés à la dernière page. La présente notice d'utilisation vaut pour plusieurs modèles. Selon le modèle, l'appareil peut différer du contenu des illustrations.



Exemple d'équipement

(*selon le modèle)

- Fig. 1
- 1 4 Bandeau de commande
 - 5 Eclairage intérieur
 - 6 Clayettes du compartiment réfrigérateur
 - 7 Tiroir du haut
 - 8 Tiroir du milieu "COOL + 0 °C"
 - 9 Filtre à humidité
 - 10 Tiroir à fraîcheur humide "FRESH/COOL"
 - 11 Balconnet à œufs*
 - 12 Casier à beurre et à fromage
 - 13 Support pour tubes et petites boîtes de conserve
 - 14 Clayette à grandes bouteilles
- A Compartiment réfrigérateur (+3 °C à +8 °C)
- B Compartiment fraîcheur (proche de 0 °C)

Bandeau de commande

Fig. 2

1 Touche Marche / Arrêt

Il sert à allumer et éteindre l'ensemble de l'appareil.

2 Touche servant à régler la température dans le compartiment réfrigérateur

La température du compartiment réfrigérateur se règle par la touche 2. Vous pouvez appuyez de façon répétitive sur cette touche, ou en permanence.

Plage de réglage : de +3 °C à +8 °C.

La température réglée s'affiche à l'indicateur 4.

3 Mention «cold + fresh»

Elle s'allume lorsque vous enclenchez l'interrupteur principal de l'appareil.

4 Affichage de la température régnant dans le compartiment réfrigérateur

La température réglée pour le compartiment réfrigérateur s'affiche.

Contrôler la température ambiante !

Suivant la «classe climatique» à laquelle appartient l'appareil (elle figure sur sa plaque signalétique), il pourra fonctionner aux températures ambiantes suivantes :
(La plaque signalétique se trouve en bas à gauche dans l'appareil.)

Catégorie climatique	Température ambiante de... à
SN	+10 °C à 32 °C
N	+16 °C à 32 °C
ST	+18 °C à 38 °C
T	+18 °C à 43 °C

Si la température ambiante dépasse celle maximum pour laquelle l'appareil a été conçu, il risque de faire trop chaud dans le compartiment fraîcheur.

Remarque :

En présence de températures ambiantes inférieures à 20 °C, l'éclairage intérieur peut s'allumer avec une luminosité réduite une fois la porte presque fermée (ou lorsque l'interrupteur d'éclairage est enfoncé). Ce phénomène, normal et qui n'a pas lieu de vous inquiéter, est dû à la technique de réfrigération employée.

Ventilation

L'air entrant en contact avec la paroi arrière de l'appareil se réchauffe. Cet air chaud doit pouvoir s'échapper sans obstacle.

S'il ne le peut pas, le groupe frigorifique doit fonctionner plus longtemps, ce qui augmente la consommation de courant. Pour cette raison, ne recouvrez ni n'obstruez jamais les orifices d'aération de l'appareil.

Branchement de l'appareil

Après l'installation de l'appareil en position verticale, attendez au moins une demi-heure avant de le mettre en service. Il peut en effet arriver, pendant le transport, que l'huile présente dans le compresseur se déplace vers le circuit frigorifique.

Avant la première mise en service, nettoyez le compartiment intérieur de l'appareil (voir Nettoyage).

La prise femelle doit être librement accessible. Branchez la fiche mâle de l'appareil dans une prise secteur en 220–240V / 50 Hz, réglementairement reliée à la terre. Cette prise doit être protégée par un fusible supportant un ampérage de 10 A minimum.

Sur les appareils destinés aux pays non européens, vérifiez si la tension de branchement et le type de courant spécifiés sur la plaque signalétique concordent bien avec ceux offerts par le secteur du pays concerné. La plaque signalétique se trouve en bas à gauche dans le compartiment réfrigérateur. S'il faut changer le cordon d'alimentation secteur, seul un spécialiste pourra réaliser cette opération.

⚠ Attention !

Ne branchez en aucun cas l'appareil à une «prise économie d'énergie» électronique ni à un onduleur qui convertit le courant continu (débité par par ex. par des installations solaires, par les réseaux de bord des bateaux) en courant alternatif de 230 V.

Enclenchement de l'appareil

Fig. 2

Appuyez sur la touche Marche / Arrêt. La mention 4 indique la température sur laquelle le compartiment réfrigérateur a été réglé. Les mentions 3 «cold/fresh» s'allument.

L'éclairage intérieur s'allume en ouvrant la porte.

Réglage de la température

Réglage de la température du compartiment réfrigérateur

La température a été réglée à la fabrication sur +8 °C.

Pour régler, appuyez au moins 1 seconde sur la touche 2.

Appuyez plusieurs fois ou continuellement sur la touche jusqu'à ce qu'apparaisse la température souhaitée

Nous vous recommandons de régler la température sur +4 °C.

Évitez de stocker les produits alimentaires délicats à une température supérieure à +4 °C.

A la fabrication, la température du compartiment fraîcheur **Fig. 1/B** a été réglée aux environs de 0 °C ; si possible, il ne faut pas la modifier. S'il se forme du givre sur les aliments présents, vous pouvez augmenter la température (voir la section intitulée «Remédier soi-même aux petites pannes»).

Remarques concernant le fonctionnement de l'appareil

Pendant le fonctionnement du groupe frigorifique, des gouttelettes d'eau de dégivrage ou du givre se forment sur la paroi arrière du compartiment réfrigérateur ou du compartiment fraîcheur. Ce phénomène est le résultat du fonctionnement de l'appareil.

Inutile d'essuyer les gouttelettes d'eau de dégivrage ou de gratter le givre. La paroi arrière se dégivre automatiquement. L'eau de dégivrage est récupérée dans la rigole d'écoulement **Fig. 3**, puis coule jusqu'au groupe frigorifique où elle s'évapore.

Rangement des denrées

Attention: différentes zones froides dans le compartiment de réfrigération.

L'air circulant dans le compartiment de réfrigération fait que des zones différemment froides apparaissent:

- Les zones les plus froides se trouvent contre la paroi arrière et au-dessus de la clayette la plus basse.
- La zone la plus chaude se trouve complètement en haut, près de la porte. Remarque: dans cette zone, rangez par ex. le fromage et le beurre. Ce dernier restera facile à tartiner.

Nous recommandons de ranger les aliments comme suit :

- **Sur les clayettes** du compartiment réfrigérateur : pâtisseries, plats cuits, fruits et légumes craignant le froid
- **Dans les du compartiment fraîcheur :** produits laitiers, viande et charcuterie
- **Dans le tiroir à fraîcheur humide:** légumes, salades, fruits
- En **contre-porte** (de haut en bas) : beurre, fromage, œufs, tubes, petites bouteilles, grandes bouteilles, lait, briques de jus de fruits

Contenance utile

Vous trouverez les indications relatives à la contenance utile sur la plaque signalétique de votre appareil.

Compartiment réfrigérateur

Température réglable entre +3 °C et +8 °C.

Utiliser le compartiment réfrigérateur pour

Entreposer des pâtisseries, mets cuisinés, conserves, lait condensé, fromage sec, fruits et légumes qui craignent le froid: fruits tropicaux comme par ex. les mandarines, bananes, ananas, melons, avocats, papayes, fruits de la passion, aubergines; également les fruits pour les faire finir de mûrir, les tomates, concombre, tomates vertes, pommes de terre.

Compartiment fraîche

Dans le compartiment fraîcheur règne une température constamment proche de zéro. La température basse ainsi qu'un taux d'humidité élevé (bac humide) représentent les conditions optimales pour la conservation d'aliments frais. Ils ne risquent pas de s'abîmer et se conservent deux fois plus longtemps.

Bac humide "FRESH/COOL"

Le bac humide Fig. 1/10 est recouvert d'un filtre spécial qui laisse passer l'air mais qui retient l'humidité. Ainsi, l'air du bac humide contient jusqu'à 90 % d'humidité, selon le chargement; ce sont des conditions de conservation idéales pour tous les produits maraîchers comme les salades, légumes, fruits, champignons et herbes aromatiques.

Vous pouvez également l'utiliser pour d'autres aliments comme le poisson, les fruits de mer, la viande, la charcuterie et le fromage, s'il vous reste de la place.

Produits adaptés au compartiment fraîcheur:

Dans les bacs "COOL + 0 °C":

Fig. 1/7 et 1/8:

plats cuisinés, viande, volaille, fromage, fruits de mer, produits laitiers (produits entamés ou tels quels qui doivent rester frais plus longtemps), jambon, saucisses.

Dans le bac humide "FRESH/COOL":

Fig. 1/10:

légumes (par ex. les carottes, betteraves rouges, céleri, radis, asperges, poireaux, épinards, tomates mures, pois frais, etc.) Choux (comme les choux-fleurs, choux-raves, choux de Bruxelles, brocoli, choux frisés, etc.).

Herbes aromatiques (comme la ciboulette, l'aneth, le persil, etc.)

Fruits (régionaux), fruits tropicaux:

uniquement figues et grenades

Champignons

Salades vertes (comme la mâche, laitue, trévisse, chicorée, etc.).

Ne convient pas au compartiment fraîcheur:

Les fruits et légumes qui craignent le froid: les fruits tropicaux, avocats, papayes, fruits de la passion, aubergines; concombres, poivrons, également les fruits qui doivent finir de mûrir, les tomates vertes, pommes de terre et le fromage sec. Le compartiment réfrigérateur est le lieu de conservation idéal pour ces types d'aliments Fig. 1/A.

Consignes d'achat des aliments:

Pour que vos aliments se conservent longtemps, il est important «d'acheter frais». D'après cette règle, plus les aliments que vous stockez dans le compartiment sont frais, plus ils peuvent rester frais longtemps. Donc, faites toujours attention au degré de fraîcheur des aliments au moment de les acheter.

Conservation (proche de 0 °C)

Selon la qualité de départ	
Saucisses, charcuterie, viande, abats, poisson, lait frais, fromage blanc	7 jours maxi.
Viande finement découpée, saucisses à griller, champignons, salades vertes, légumes à feuilles	10 jours maxi.
Viande grossièrement découpée, plats cuisinés	15 jours maxi.
Saucisses fumées ou salées, choux	20 jours maxi.
Viande en gros morceaux précuits, boeuf, gibier, noix	30 jours maxi.

Aménagement du compartiment réfrigérateur

Vous pouvez jouer sur l'emplacement des clayettes du compartiment réfrigérateur et des rangements en contre-porte. tirez la clayette vers l'avant, abaissez-la puis faites-la basculer latéralement pour le retirer **Fig. 4**. Soulevez le rangement en contre-porte puis extrayez-le **Fig. 5**.

Equipement spécial

(selon le modèle)

Clayette rétractable

Fig. 6

La moitié avant de la clayette Vario s'escamote vers l'arrière. Ceci permet de ranger les récipients hauts sur la clayette de dessous.

Tiroir à charcuterie et fromage

Fig. 7

Soulevez le tiroir pour l'extraire. La fixation peut se déplacer.

Porte-bouteilles

Fig. 8

L'étrier à bouteilles empêche ces dernières de se renverser lorsque vous ouvrez et fermez la porte.

Casier à beurre et à fromage

Fig. 9

Support destiné aux petits objets

Fig. 10

Il est possible de bloquer les bouteilles, récipients, etc. de petite taille afin d'empêcher qu'ils ne tombent.

Tiroir à charcuterie et fromage

Fig. 11

Le couvercle du tiroir à charcuterie et fromage se retourne, ce qui permet de conserver les aliments dans un endroit fermé ou aéré.

Eteindre l'appareil

Appuyez sur la touche Marche / Arrêt Fig. 2/1. L'indicateur de température s'éteint. Ceci éteint aussi la réfrigération et l'éclairage.

Remisage longue durée de l'appareil

Si l'appareil doit rester longtemps sans servir :

1. Débranchez la fiche mâle de la prise de courant.
2. Nettoyez l'appareil.
3. Laissez la porte de l'appareil ouverte.

Nettoyage de l'appareil

1. Attention: débranchez la fiche mâle de la prise secteur ou coupez le fusible/disjoncteur.
2. N'essuyez le joint de porte qu'avec un chiffon et de l'eau propre; ensuite, séchez-le à fond.
3. Nettoyez l'appareil avec de l'eau tiède additionnée d'un peu de produit à vaisselle. L'eau de nettoyage ne doit pas pénétrer dans l'éclairage Fig. 1/5.
4. Après le nettoyage, rebranchez la fiche mâle de l'appareil puis réenclenchez-le.

Nettoyage du compartiment réfrigérateur pour produits frais

Avant de procéder au nettoyage, retirez tous les bacs et les rails de sortie du compartiment.

Extraction des bacs

Tirez complètement les bacs vers vous, soulevez-les puis enlevez-les Fig. 12. Pour remettre en place les bacs, posez-les sur les rails de sortie puis faites-les glisser dans le compartiment intérieur (les bacs enclentent dans les rails).

Extraction des rails de sortie

Déverrouillez en tirant dans le sens de la flèche **Fig. 13/1**, soulevez les rails vers l'avant **Fig. 13/2** puis enlevez-les.

Pour les remettre en place, introduisez-les d'abord dans l'ouverture du fond **Fig. 13/3** puis dans celle de devant **Fig. 13/4**.

Appuyez par-dessous jusqu'à ce qu'elles enclanchent.

Extraction du filtre humide

Vous pouvez également extraire le filtre humide **Fig. 1/9** situé sur le bac humide pour le nettoyer. Pour cela, extrayez d'abord le bac humide, puis ensuite le filtre.

Otez le couvercle du filtre **Fig. 14**, enlevez le filtre, nettoyez-le à l'eau tiède, faites-le sécher puis réassemblez le tout.

N'employez pas de produits de nettoyage ou solvants contenant du sable ou des acides.

Nettoyez régulièrement la rigole d'écoulement et la goulotte collectrice **Fig. 3** afin que l'eau de condensation puisse s'écouler librement. Nettoyez la rigole avec un bâtonnet ou assimilé.

L'eau de nettoyage ne doit pas gagner le bac d'évaporation via la goulotte collectrice.

Attention:

Ne nettoyez jamais les clayettes et les bacs au lave-vaisselle. Ces pièces pourraient se déformer.

Economies d'énergie

- Placez l'appareil dans un local sec et aérable. Veillez à ce qu'il ne soit pas directement exposé aux rayons solaires et qu'il ne se trouve pas à proximité d'une source de chaleur (par ex. radiateur, cuisinière). Utilisez le cas échéant une plaque isolante.
- Attendez que les boissons aient refroidi avant de les ranger dans l'appareil.
- Rangez les produits surgelés dans le compartiment réfrigérateur pour qu'ils dégèlent. Vous profitez ainsi de leur excédent de froid pour refroidir les aliments déjà présents dans ce compartiment.
- Ouvrez le moins possible les portes de l'appareil lorsque vous mettez ou prenez des aliments.

Bruits de fonctionnement

Bruits tout à fait normaux

Bourdonnement étouffé: pendant que le compresseur est en marche.

Gargouillis et clapotis légers: ils proviennent de l'afflux du fluide réfrigérant dans les serpentins.

Cliquetis: audibles uniquement lorsque le moteur se met en marche ou s'arrête.

Bruits que vous pouvez éliminer facilement

L'appareil n'est pas d'aplomb

Veillez ajuster l'aplomb de l'appareil à l'aide d'un niveau à bulle. Pour cela, utilisez les pieds à vis ou placez un objet sous l'appareil pour le caler.

L'appareil «touche une paroi»

Veillez éloigner l'appareil des meubles ou appareils qu'il touche.

Les tiroirs, paniers ou clayettes ne sont pas bien fixés ou au contraire coincés

Vérifiez le bon positionnement des pièces amovibles et remettez-les correctement en place si nécessaire.

Des récipients se touchent

Eloignez les bouteilles et récipients légèrement les uns des autres.

Remédier soi-même aux petites pannes

Avant d'appeler le service après-vente :

Vérifiez svp si vous ne pouvez pas remédier vous-même au dérangement à l'aide des instructions qui suivent.

Si vous faites venir le technicien, ses conseils vous seront facturés, même pendant la période de garantie!

Dérangement	Cause possible	Remède
L'éclairage intérieur ne fonctionne pas.	L'ampoule est grillée.	Changez l'ampoule Fig. 15/B <ol style="list-style-type: none"> Débranchez la fiche mâle de la prise de courant et/ou ramenez le disjoncteur en position éteinte. Tirez la grille de recouvrement à vous. Changez l'ampoule (ampoule de rechange en 220–240 V, courant alternatif, douille E14, watt : voir l'inscription sur l'ampoule).
	L'interrupteur de l'éclairage est coincé. Fig. 15/A	Vérifiez s'il se laisse bouger.
Le sol du compartiment de réfrigération est mouillé.	Le tuyau d'écoulement de l'eau de condensation est bouché. Fig. 3	Nettoyez la rigole d'écoulement d'eau de dégivrage et le tuyau d'écoulement (Fig. 3 , voir Nettoyage de l'appareil).

Dérangement	Cause possible	Remède
La température dans le compartiment réfrigérateur est trop basse	Vous avez réglé la température trop basse.	Réglez l'appareil sur une température plus élevée
Le groupe frigorifique s'enclenche de plus en plus souvent et longtemps.	Vous avez ouvert fréquemment la porte.	N'ouvrez pas la porte inutilement.
	Les orifices d'apport et d'évacuation d'air sont recouverts par des objets faisant obstacle.	Enlevez ces obstacles.
Le réfrigérateur ne refroidit pas.	L'appareil est éteint	Appuyez sur la touche Marche / Arrêt. Fig. 2/1
	Coupure de courant; le fusible/disjoncteur a grillé/disjoncté; la fiche mâle n'est pas correctement branchée dans la prise de courant.	Vérifiez s'il y a du courant, vérifiez les fusibles / disjoncteurs.
La température régnant dans le compartiment fraîcheur est trop basse ou trop élevée.	La température fixe a été réglée trop élevée ou trop basse.	<p>Vous pouvez corriger la température régnant dans le compartiment fraîcheur (par ex. en présence de givre dans ce compartiment). Pour ce faire, ramenez l'interrupteur principal (Fig. 2/1) en position éteinte. Appuyez en même temps sur les touches (Fig. 2/2) et (Fig. 2/1) jusqu'à ce que la mention «88» (Fig. 2/4) s'affiche puis disparaisse (relâchez ensuite les touches).</p> <p>Ensuite, la température de réglage s'affiche en clignotant (par ex. 2 °C).</p> <p>Attention: Attention (Fig. 2/4) ceci signifie que par inadvertance vous avez appuyé trop longtemps sur les touches. Rééteignez l'appareil puis répétez l'opération comme indiqué précédemment.</p>

Dérangement	Cause possible	Remède
		<p>Pour régler la température, appuyez sur la touche (Fig. 2/2) autant de fois que nécessaire pour que la température voulue s'affiche. La plage de réglage est comprise entre 0 et 4 °C.</p> <p>Au bout d'une minute, l'appareil mémorise la température réglée puis la température régnant actuellement dans le compartiment réfrigérateur se réaffiche.</p>

Service après-vente

Pour connaître le service après-vente situé le plus près de chez vous, consultez l'annuaire téléphonique ou le répertoire des services après-vente (SAV). Veuillez indiquer au SAV le numéro de série (N° E) de l'appareil et son numéro de fabrication (N° FD).

Vous trouverez ces indications sur la plaque signalétique **Fig. 10**.

Aidez-nous à éviter des déplacements inutiles: indiquez les numéros de série et de fabrication. Vous économiserez ainsi des suppléments de frais inutiles.

Avvertenze per lo smaltimento


Smaltimento dell'imballaggio

L'imballaggio protegge il vostro apparecchio da danni di trasporto. Tutti i materiali impiegati sono compatibili con l'ambiente e riciclabili. Vi preghiamo di collaborare: smaltite l'imballaggio nel rispetto dell'ambiente.

Siete pregati d'informarvi presso il vostro rivenditore specializzato o presso la vostra amministrazione municipale sulle attuali possibilità di smaltimento.

Rottamazione dell'apparecchio fuori uso

Gli apparecchi dismessi non sono rifiuti senza valore! Attraverso uno smaltimento ecologico corretto si possono recuperare materie prime pregiate.

 Questo apparecchio dispone di contrassegno ai sensi della direttiva europea 2002/96/CE in materia di apparecchi elettrici ed elettronici (waste electrical and electronic equipment - WEEE). Questa direttiva definisce le norme per la raccolta e il riciclaggio degli apparecchi dismessi valide su tutto il territorio dell'Unione Europea.

Pericolo

In caso di apparecchi fuori uso

1. Estrarre la spina d'alimentazione.
2. Tagliare e smaltire il cavo di collegamento con la spina d'alimentazione.

Gli apparecchi frigoriferi contengono refrigerante, e nell'isolamento gas. Il refrigerante ed i gas richiedono uno smaltimento appropriato. Fino allo smaltimento appropriato, non danneggiare i tubi del circuito refrigerante.

Avvertenze di sicurezza e pericolo

Prima di mettere in funzione l'apparecchio

Leggere attentamente tutte le istruzioni per l'uso ed il montaggio. Esse contengono importanti informazioni per l'installazione, l'uso e la manutenzione dell'apparecchio.

Conservare tutta la documentazione per l'uso successivo o per successivi proprietari.

Sicurezza tecnica

- Quest'apparecchio contiene una piccola quantità di refrigerante R600a, un gas compatibile con l'ambiente, ma infiammabile. Attenzione durante il trasporto e l'installazione dell'apparecchio a non danneggiare i tubi del circuito del refrigerante. Il refrigerante fuoriuscito a pressione può danneggiare gli occhi oppure incendiarsi.

In caso di danni

- Tenere lontano dall'apparecchio fiamma o fonti di accensione.
- Estrarre la spina d'alimentazione.
- Ventilare bene l'ambiente per alcuni minuti.
- Informare il servizio assistenza clienti.

Quanto più refrigerante contiene un apparecchio, tanto più grande deve essere l'ambiente, nel quale si trova l'apparecchio. In ambienti troppo piccoli, in caso di fuga si può formare una miscela infiammabile d'aria e gas.

Ogni 8 g di refrigerante l'ambiente deve disporre di un volume minimo di 1 m³. La quantità di refrigerante del vostro apparecchio è indicata sulla targhetta d'identificazione nell'interno dell'apparecchio.

- La sostituzione del cavo di alimentazione ed altre riparazioni devono essere eseguite solo dal servizio assistenza clienti. Le installazioni e riparazioni incompetenti possono creare notevoli pericolo per l'utente.

Nell'uso

- Non usare mai apparecchi elettrici nell'interno di questo apparecchio (per es. apparecchi di riscaldamento, produttori di ghiaccio elettrici ecc.)
Pericolo di esplosione!
- Non sbrinare o pulire mai l'apparecchio con una pulitrice a vapore. Il vapore può raggiungere parti elettriche e provocare un cortocircuito.
Pericolo di scarica elettrica!
- Non conservare nell'apparecchio prodotti contenenti propellenti gassosi combustibili (per es. bombolette spray) e sostanze esplosive
Pericolo di esplosione!
- Non usare impropriamente lo zoccolo, i cassetti estraibili, le porte ecc. come pedana d'appoggio oppure come sostegno.
- Per lo sbrinamento e la pulizia estrarre la spina d'alimentazione o disinserire l'interruttore di sicurezza. Tirare direttamente la spina, non il cavo d'alimentazione.

- Conservare alcool ad alta gradazione solo ermeticamente chiuso ed in posizione verticale.
- Non sporcare le parti di materiale plastico e la guarnizione della porta con olio o grasso. Altrimenti le parti di materiale plastico e la guarnizione della porta diventano porose.
- Non coprire né ostruire le aperture di entrata ed uscita dell'aria per l'apparecchio.

Bambini in casa

- Non abbandonare l'imballaggio e sue parti alla mercé di bambini. Pericolo di soffocamento da scatole di cartone pieghevoli e fogli di plastica!
- L'apparecchio non è un giocattolo per bambini!
- Per gli apparecchi con serratura della porta: conservare la chiave fuori della portata dei bambini.

Norme generali

L'apparecchio è idoneo

- per raffreddare alimenti.

L'apparecchio è destinato all'uso domestico.

L'apparecchio è schermato contro i radiodisturbi secondo la direttiva EU 89/336/CEE.

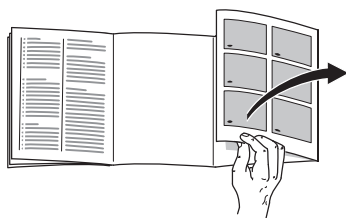
L'ermeticità del circuito di raffreddamento è stata controllata.

Questo prodotto è conforme alle pertinenti norme di sicurezza per gli apparecchi elettrici (EN 60335/2/24).

Conoscere l'apparecchio

Aprire l'ultima pagina con le figure. Questo libretto d'istruzioni per l'uso è valido per diversi modelli.

Nelle figure sono possibili differenze nelle figure.



Esempio per una dotazione

(*non in tutti i modelli)

Figura 1

- 1-4 Pannello comandi
 - 5 Illuminazione interna
 - 6 Ripiani nel frigorifero
 - 7 Cassetto superiore
 - 8 Cassetto intermedio "COOL + 0 °C"
 - 9 Filtro umidità
 - 10 Cassetto umidità "FRESH/COOL"
 - 11 Balconcini per uova*
 - 12 Scomparto per burro e formaggio
 - 13 Balconcini per tubetti e lattine
 - 14 Ripiano per bottiglie grandi
- A Frigorifero (+3 °C a +8 °C)
 - B Vano a zero gradi (a circa 0 °C)

Pannello comandi

Figura 2

1 Pulsante acceso/spento

Serve per accendere e spegnere l'intero apparecchio.

2 Pulsante per la regolazione della temperatura del frigorifero

La temperatura del frigorifero si regola con il pulsante 2. A tal fine il pulsante può essere premuto ripetutamente o continuamente.

Campo di regolazione: da +3 °C a +8 °C.

La temperatura regolata viene visualizzata nel display 4.

3 Spia «cold+fresh»

Si accende quando è stato inserito l'interruttore principale dell'apparecchio.

4 Display della temperatura del frigorifero

Viene visualizzata la temperatura regolata del frigorifero.

Osservare la temperatura ambiente!

In dipendenza dalla «classe climatica» (vedi targhetta d'identificazione), l'apparecchio può essere usato alle seguenti temperature ambiente: (La targhetta d'identificazione si trova in basso a sinistra nell'apparecchio.)

Classe climatica	Temperatura ambiente da...a
SN	+10 °C a 32 °C
N	+16 °C a 32 °C
ST	+18 °C a 38 °C
T	+18 °C a 43 °C

Se viene superata la temperatura ambiente superiore, la temperatura nel frigorifero può aumentare eccessivamente.

Avvertenza:

A temperature ambiente inferiori a 20 °C, l'illuminazione interna a porta quasi chiusa (oppure ad interruttore della luce premuto) può accendersi con luminosità ridotta. Ciò dipende dalla tecnica di raffreddamento e non è motivo di preoccupazione.

Ventilazione

L'aria sulla parete posteriore dell'apparecchio si riscalda. L'aria calda deve poter defluire liberamente. Altrimenti il refrigeratore deve lavorare più a lungo. Ciò aumenta il consumo di energia elettrica. Perciò: evitare assolutamente di coprire o di ostruire le aperture di afflusso e deflusso dell'aria.

Collegare l'apparecchio

Dopo avere collocato l'apparecchio, attendere almeno ½ ora prima di metterlo in funzione. Durante il trasporto può accadere che l'olio contenuto nel compressore entri nel sistema di raffreddamento.

Prima di usare l'apparecchio la prima volta, pulire il vano interno dell'apparecchio (vedi «Pulizia»).

La presa dovrebbe essere liberamente accessibile. Collegare l'apparecchio a corrente alternata a 220–240 V/50 Hz, tramite una presa installata a norma. La presa deve essere protetta con dispositivo di sicurezza di 10 A o superiore.

Per gli apparecchi destinati all'uso in paesi non europei, è necessario verificare sulla targhetta d'identificazione se la tensione ed il tipo di corrente indicati corrispondono ai valori della rete elettrica locale. La targhetta d'identificazione si trova in basso a sinistra nel frigorifero. L'eventuale sostituzione del cavo d'alimentazione deve essere eseguita solo da un tecnico specializzato.

⚠ Pericolo!

Evitare tassativamente l'allacciamento dell'apparecchio a «prese risparmio energetico» elettroniche e ad invertitori, che convertono la corrente continua in corrente alternata a 230 V (per es. impianti d'energia solare, reti elettriche navali).

Accendere l'apparecchio

Figura 2

Premere il pulsante Acceso/Spento 1. Viene emesso il segnale acustico. Il display 4 indica la temperatura regolata nel frigorifero. Le spie 3 «cold+fresh» sono accese.

Quando la porta è aperta, l'illuminazione interna è accesa.

Regolare la temperatura

Regolare la temperatura per il frigorifero. All'origine la temperatura è regolata a +8 °C.

Per la regolazione premere il pulsante per almeno 1 sec.

Premere ripetutamente o continuamente il pulsante, finché non viene visualizzata la temperatura desiderata.

Consigliamo una regolazione di +4 °C.

Gli alimenti delicati non devono essere conservati a temperatura superiore +4 °C.

La temperatura nel vano a **figura 1/B** all'origine è regolata a circa 0 °C e possibilmente non deve essere cambiata. Se sugli alimenti dovesse formarsi brina, si può regolare una temperatura più alta. (Vedi «Eliminare in proprio piccoli guasti».)

Istruzioni per il funzionamento

Durante il funzionamento del refrigeratore, sulla parete posteriore del frigorifero e del vano a 0 °C si formano gocce di rugiada oppure brina. Questo dipende dal funzionamento.

Non è necessario asciugare le gocce di rugiada oppure rimuovere la brina. La parete posteriore si sbrina automaticamente. L'acqua di sbrinamento scorre nel convogliatore di scarico **figura 3**. Dal convogliatore di scarico l'acqua di sbrinamento scorre sul refrigeratore e qui evapora.

Sistemare gli alimenti

Osservare le zone del freddo nel vano frigorifero!

A causa della circolazione dell'aria all'interno del vano frigorifero, si formano zone fredde con temperature differenti:

- Le zone più fredde si trovano vicino alla parete posteriore e sul ripiano più basso.
- La zona meno fredda è la porta (parte superiore).
Avvertenza: conservare nella zona meno fredda p. es. formaggio e burro. Così il burro si conserva spalmabile.

Consigliamo di sistemare gli alimenti come segue:

- **Sui ripiani** nel frigorifero: prodotti da forno, alimenti pronti, frutta e verdura sensibili al freddo
- **Nel vano a 0 °C:** latticini e salsicce
- **Nel cassetto umidità:** verdura, insalata, frutta
- **Nella porta** (dall'alto verso il basso): burro, formaggio, uova, tubetti, bottigliette, bottiglie, latte, confezioni di succo di frutta

Volume utile

I dati del volume utile sono indicati sulla targhetta d'identificazione dell'apparecchio.

Il vano frigorifero

Regolabile da +3 °C a +8 °C.

Utilizzazione del vano frigorifero

Per conservare prodotti da forno, alimenti pronti, conserve, latte condensato, formaggi duri, frutta e verdura sensibili al freddo: frutta tropicale, come per es. mandarini, banane, ananas, meloni, avocado, papaie, frutti della passione, melanzane ed inoltre frutta da maturare, pomodori, cetrioli, pomodori verdi, patate.

Il vano a 0 °C

La temperatura nel vano a 0 °C viene mantenuta costante intorno a 0 °C. La bassa temperatura e l'alta umidità dell'aria (nello scomparto umido) permettono ottimali condizioni di conservazione per gli alimenti freschi. Tutto nel vano a 0 °C è al sicuro e mantiene la sua freschezza per una durata doppia.

Cassetto umido "FRESH/COOL"

Il cassetto umido **figura 1/10** è coperto con un filtro speciale, che fa passare l'aria trattenendo tuttavia l'umidità. Grazie a ciò nel cassetto umido vi è, secondo il contenuto, fino al 90 % di umidità dell'aria; condizioni ideali per tutto ciò che viene dall'orto e dal campo, come insalate, verdura, frutta, funghi ed erbe aromatiche.

Ma in esso possono essere conservati, spazio permettendo, anche altri alimenti, come pesci, frutti di mare, carne, salsiccia e formaggio.

Per la conservazione a 0 °C sono idonei:

Nei cassettei "COOL + 0 °C":

Figura 1/7 e 1/8

pietanze pronte, carne, pollame, formaggio, frutti di mare, latticini (pesti, o latticini da conservare a lungo freschi), prosciutto, salsiccia.

Nel cassetto umido "FRESH/COOL":

Figura 1/10

verdura (per es. carote, rape rosse, sedano, ravanelli, asparagi, porri, spinaci, pomodori maturi, piselli freschi ecc.)
Varietà di cavoli (come cavolfiori, cavoli rapa, cavoletti di Bruxelles, broccoli, verze ecc.)

Erbe aromatiche (come erba cipollina, finocchio, prezzemolo ecc.)

Frutta (nostrana!) (frutta tropicale: solo fichi e mele granate)

Funghi

Varietà d'insalata (come lattughella, lattuga cappuccina, radicchio, cicoria ecc.).

Non sono idonei per la conservazione a 0 °C

Frutta e verdura sensibili al freddo, come: frutta tropicale, avocado, papaie, frutti della passione, melanzane, cetrioli, peperoni ed inoltre frutta da maturare, pomodori verdi, patate e formaggio duro.

Il luogo ideale per la conservazione di questi alimenti è il vano frigorifero **figura 1/A**.

Tenere presente nell'acquisto di alimenti:

Per la durata di conservazione degli alimenti è importante la "freschezza all'acquisto" dei prodotti. In generale vale il principio: quanto più freschi sono i prodotti conservati nel vano a 0 °C, tanto più a lungo restano freschi. Perciò al momento della spesa fare sempre attenzione alla freschezza degli alimenti.

Tempi di conservazioni (a 0 °C)

dipendono dalla qualità iniziale	
Salsiccia, affettati, carni, interiora, pesce, latte fresco, ricotta	fino a 7 giorni
Pezzetti di carne, salsicce da arrostiti, funghi, insalate, insalata in foglia	fino a 10 giorni
Pesce tagliato in pezzi grandi, pietanze pronte	fino a 15 giorni
Salsiccia affumicata o salmistrata, cavoli	fino a 20 giorni
Carni trattate a caldo in pezzi grandi, carne di manzo, selvaggina, legumi freschi	fino a 30 giorni

Dotazione del frigorifero

I ripiani del vano interno ed i balconcini della porta possono essere spostati secondo la necessità: tirare il ripiano o balconcino verso avanti, abbassarlo e ruotarlo lateralmente, **figura 4**. Sollevare il balconcino o ripiano ed estrarlo, **figura 5**.

Dotazione speciale

(non in tutti i modelli)

Ripiano variabile

Figura 6

La metà anteriore del ripiano può essere spinta verso dietro. Spazio per contenitori più alti sul ripiano sottostante.

Cassetto per salsiccia e formaggio

Figura 7

Sollevare per estrarre il cassetto. Il supporto del cassetto è variabile.

Fermabottiglie

Figura 8

Il fermabottiglie impedisce la caduta delle bottiglie durante l'apertura e la chiusura della porta.

Scomparto per burro e formaggio

Figura 9

Fermo per piccoli oggetti

Figura 10

Bottigliette, contenitori ecc. possono essere fermati per impedire che cadano.

Cassetto per salsiccia e formaggio

Figura 11

Il coperchio sul cassetto per salsiccia e formaggio può essere capovolto; ciò consente una conservazione chiusa oppure ventilata dell'alimento.

Spegnere l'apparecchio

Il pulsante Acceso/Spento **Figura 2/1**. Il display temperatura si spegne, con ciò raffreddamento ed illuminazione sono spenti.

Mettere fuori servizio l'apparecchio

Se l'apparecchio resta inutilizzato per un lungo periodo:

1. Estrarre la spina d'alimentazione
2. Pulire l'apparecchio
3. Lasciare aperta la porta dell'apparecchio.

Pulire l'apparecchio

1. Attenzione: estrarre la spina di alimentazione, oppure disinserire l'interruttore di sicurezza.
2. Lavare la guarnizione della porta solo con acqua pulita, e poi asciugarla accuratamente.
3. Lavare l'apparecchio con acqua tiepida e poco detersivo. L'acqua con detersivo non deve penetrare nell'illuminazione **Figura 11/5**.
4. Dopo la pulizia, ricollegare l'apparecchio e inserirlo nuovamente.

Pulire il vano a 0 °C

Per la pulizia si possono smontare tutti i cassetti e le guide di estrazione nel vano a 0 °C.

Estrazione dei cassetti

Estrarre completamente i cassetti, sollevarli e rimuoverli **figura 12**. Nella successiva introduzione dei cassetti, questi devono essere poggiati sulle guide di estrazione e spinti nel vano (i cassetti s'innestano nelle guide di estrazione).

Smontaggio delle guide di estrazione

Tirare i dispositivi di sblocco nel senso della freccia **figura 13/1**, sollevare le guide avanti **figura 13/2** ed estrarle. Per il montaggio, introdurre le guide prima nell'apertura posteriore **figura 13/3**, poi nell'apertura anteriore **figura 13/4**, e premerle verso il basso finché non s'innestano.

Smontaggio del filtro umidità

Anche il filtro umidità **figura 1/9**, sopra il cassetto umido, può essere estratto per la pulizia. A tal fine estrarre prima il cassetto umido. Poi estrarre il filtro umidità. Sollevare il coperchio del filtro **figura 14**, estrarre la cartuccia del filtro, lavarla in acqua tiepida, farla asciugare e rimontare il tutto.

Non usare prodotti per pulizia contenenti sabbia o acidi, e solventi chimici.

Pulire regolarmente il convogliatore dell'acqua di sbrinamento ed il foro di scarico **figura 3** affinché l'acqua di sbrinamento possa scorrere liberamente. Pulire con un bastoncino o simile il convogliatore dell'acqua di sbrinamento.

L'acqua e detersivo per la pulizia non deve scorrere attraverso il foro di scarico nella vaschetta di evaporazione.

Attenzione:

Non lavare mai i ripiani ed i contenitori nella lavastoviglie. Questi elementi si possono deformare.

Risparmiare energia

- Installare l'apparecchio in un ambiente asciutto ventilabile. L'apparecchio non deve essere esposto direttamente al sole o vicino ad una fonte di calore (per es. calorifero, stufa). Altrimenti usare un pannello isolante.
- Lasciare raffreddare gli alimenti e le bevande caldi prima di introdurli nell'apparecchio.

- Per scongelare i surgelati, metterli nel frigorifero. Si utilizza così il freddo dell'alimento congelato per raffreddare gli alimenti nel frigorifero.
- Aprire la porta dell'apparecchio il tempo più breve possibile.

Rumori di funzionamento

Rumori normali

Ronzio – refrigeratore in funzione.

Ribollire, fruscio o gorgoglio – il refrigerante scorre attraverso i tubi.

Scatto – inserimento e disinserimento del motore.

Rumori facili da eliminare

L'apparecchio non è livellato

Si prega di livellare l'apparecchio per mezzo di una livella a bolla d'aria. Utilizzare a tal fine i piedini a vite oppure inserire spessori sotto i piedini.

L'apparecchio «tocca»

Allontanare l'apparecchio dai mobili o apparecchi con i quali è in contatto.

Cassetti, cesti o ripiani vibrano o sono incastrati

Si prega di controllare le parti estraibili ed eventualmente di inserirle di nuovo.

Contenitori si toccano

Allontanare un poco le bottiglie e contenitori che si toccano.

Eliminare da soli piccoli guasti

Prima di rivolgersi al servizio assistenza clienti:

provare ad eliminare autonomamente l'inconveniente con l'aiuto delle seguenti istruzioni.

In caso d'intervento del servizio assistenza clienti, anche durante il periodo di garanzia, il diritto fisso di chiamata del tecnico è a carico del cliente!

Guasto	Causa possibile	Rimedio
L'illuminazione interna non funziona.	La lampadina ad incandescenza è fulminata.	Sostituire la lampadina ad incandescenza figura 15/B <ol style="list-style-type: none"> 1. Estrarre la spina d'alimentazione, oppure disinserire il dispositivo di sicurezza. 2. Staccare verso avanti la griglia di copertura. 3. Sostituire la lampadina (lampadina di ricambio 220–240 V, corrente alternata, portalampada E14, Watt vedi lampadina fulminata).
	Interruttore bloccato. Figura 15/A	Controllare se si muove.
Il fondo del vano frigorifero è bagnato.	Il tubo di scarico dell'acqua di sbrinamento è otturato. Figura 3	Pulire il convogliatore dell'acqua di sbrinamento ed il tubo di scarico, (figura 3), vedi Pulire l'apparecchio.
La temperatura nel frigorifero è troppo bassa.	La temperatura impostata è troppo bassa.	Regolare una temperatura meno fredda.

Guasto	Causa possibile	Rimedio
Il frigorifero si accende sempre più spesso e più a lungo.	Frequente apertura della porta dell'apparecchio.	Non aprire inutilmente la porta.
	Le aperture di afflusso e deflusso dell'aria sono ostruite.	Liberare le aperture.
Il frigorifero non ha potenza refrigerante.	L'apparecchio è spento	Premere il pulsante Acceso/Spento figura 2/1
	Interruzione di corrente; il dispositivo di sicurezza è scattato; la spina di alimentazione non è inserita bene.	Controllare se vi è energia elettrica e controllare il dispositivo di sicurezza.
La temperatura nel vano a 0 °C è troppo fredda o calda.	Il valore di temperatura fisso è regolato troppo alto o troppo basso.	La temperatura nel vano a zero gradi può essere corretta (per esempio in caso di gelo nel vano a zero gradi). A tal fine disinserire l'interruttore principale figura 2/1 . Premere contemporaneamente i tasti figura 2/2 e figura 2/1 , finché nel display figura 2/4 non appare e scompare nuovamente «88» (rilasciare ora i tasti). Dopo di ciò la temperatura è visualizzata ad intermittenza (per es. 2 °C). Attenzione: se il display figura 2/4 non lampeggia, per errore i tasti sono stati premuti più a lungo. Spegnerne di nuovo l'apparecchio e ripetere l'operazione come sopra descritto. Per regolare la temperatura, premere ripetutamente il tasto figura 2/2 , finché non è visualizzata la temperatura desiderata. Campo di regolazione: da 0 °C – 4 °C. Dopo 1 minuto la temperatura regolata viene memorizzata ed il display commuta di nuovo alla temperatura attuale del frigorifero.



it

Servizio assistenza clienti

Trovate un servizio assistenza clienti non lontano da voi nell'elenco telefonico oppure nell'elenco del servizio assistenza clienti. Indicate al servizio assistenza clienti la sigla del prodotto (E-Nr.) ed il numero di fabbricazione (FD-Nr.) del vostro apparecchio.

Trovate questi due dati nella targhetta d'identificazione **figura 16**.

Indicando la sigla del prodotto ed il numero di fabbricazione contribuite ad evitare interventi inutili. Risparmiate così le spese relative.

QUELFRIGO.COM

Aanwijzingen over de afvoer

Afvoeren van de verpakking van uw nieuwe apparaat

De verpakking beschermt uw apparaat tegen transportschade. De gebruikte materialen zijn onschadelijk voor het milieu en kunnen opnieuw worden gebruikt. Help daarom mee en zorg dat de verpakking milieuvriendelijk wordt afgevoerd.

U kunt bij uw leverancier of bij de reinigingsdienst in uw gemeente informeren hoe u uw oude apparaat en het verpakkingsmateriaal van het nieuwe apparaat kunt (laten) afvoeren voor een milieuvriendelijke verwerking.

Afvoer van het oude apparaat

Oude apparaten zijn geen waardeloos afval! Door een milieuvriendelijke afvoer kunnen waardevolle grondstoffen worden teruggewonnen.



Dit apparaat is gekenmerkt in overeenstemming met de Europese richtlijn 2002/96/EG betreffende afgedankte elektrische en elektronische apparatuur (waste electrical and electronic equipment - WEEE). De richtlijn geeft het kader aan voor de in de EU geldige terugname en verwerking van oude apparaten.



⚠ Waarschuwing

Bij afgedankte apparaten

1. Stekker uit het stopcontact trekken.
2. Aansluitkabel doorknippen en samen met de stekker verwijderen;

Koelapparaten bevatten koelmiddel en in de isolatie gas, die zorgvuldig moeten worden afgevoerd. Met het oog op een doelmatige en milieuvriendelijke afvoer mogen de leidingen van het koelcircuit tot het moment van transport niet beschadigd worden.

Veiligheidsbepalingen en waarschuwingen

Voordat u het apparaat in gebruik neemt

Lees de gebruiksaanwijzing en het installatievoorschrift nauwkeurig door. U vindt daarin belangrijke informatie over plaatsing, gebruik en onderhoud van het apparaat.

Bewaar de gebruiksaanwijzing en het montagevoorschrift voor later gebruik of voor een eventuele latere bezitter.

Technische veiligheid

- Het apparaat bevat een geringe hoeveelheid van het milieuvriendelijke maar brandbare koelmiddel R600a. Let erop dat de leidingen van het koelcircuit bij het transport of de installatie niet beschadigd worden. Koelmiddel dat naar buiten spuit kan vlam vatten of tot oogletsel leiden.

Bij beschadiging

- Open vuur of andere ontstekingsbronnen uit de buurt van het apparaat houden;
- stekker uit het stopcontact trekken;
- Ruimte gedurende een paar minuten goed luchten;
- Contact opnemen met de Servicedienst.

Hoe meer koelmiddel het apparaat bevat, des te groter moet de ruimte zijn waarin het apparaat wordt opgesteld. In een te kleine ruimte kan bij een lek een ontvlambaar mengsel van gas en lucht ontstaan.

Per 8 g koelmiddel moet de ruimte minimaal 1 m³ groot zijn. De hoeveelheid koelmiddel in uw apparaat vindt u op het typeplaatje aan de binnenkant van het apparaat.

- Het vervangen van de elektrische kabel en andere reparaties mogen alleen door de Servicedienst worden uitgevoerd. Onvakkundige installatie en reparaties kunnen groot gevaar opleveren voor de bezitter.

Bij het gebruik

- Nooit elektrische apparaten in het apparaat gebruiken (bijv. verwarmingsapparaten, elektrische ijsbereider etc.) **Kans op explosie!**
- Het apparaat nooit met een stoomreiniger ontdoeien of schoonmaken! De hete stoom kan in de elektrische onderdelen terecht komen en kortsluiting veroorzaken.

Kans op een elektrische schok!

- Geen producten met brandbare drijfgassen (bijv. spuitbussen) en geen explosieve stoffen in het apparaat opslaan. **Gevaar voor explosie!**
- Plint, uittrekbare manden of laden, deuren etc. niet als opstapje gebruiken of om op te leunen.
- Om te ontdoeien of schoon te maken: stekker uit het stopcontact trekken resp. de zekering uitschakelen of losdraaien. Altijd aan de stekker trekken, nooit aan de aansluitkabel.

- Dranken met een hoog alcoholpercentage altijd goed afgesloten en staand bewaren.
- Zorg dat de kunststof delen en de deurafdichting niet met olie of vet in aanraking komen. Ze kunnen poreus worden.
- De be- en ontluchtingsopeningen van het apparaat nooit afdekken.

Kinderen in het huishouden

- Verpakkingsmateriaal en onderdelen ervan zijn geen speelgoed voor kinderen. Verstikkingsgevaar door opvouwbare kartonnen dozen en folie!
- Het apparaat is geen speelgoed voor kinderen!
- Bij een apparaat met deurslot: sleutel buiten het bereik van kinderen bewaren!

Algemene bepalingen

Het apparaat is geschikt

- voor het koelen van levensmiddelen.

Het apparaat is bedoeld voor huishoudelijk gebruik.

Het apparaat is ontstoord volgens EU-richtlijn 89/336/EEC.

Het koelmiddelsysteem is gecontroleerd op dichtheid.

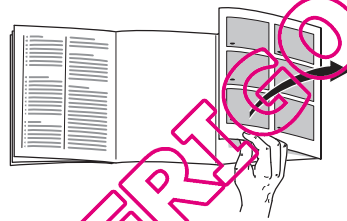
Dit apparaat voldoet aan de veiligheidsbepalingen voor elektrische apparaten (EN 60335/2/24).

Kennismaking met het apparaat

De laatste bladzijde met de afbeeldingen uitklappen.

Deze gebruiksaanwijzing is op meer dan één type van toepassing.

Kleine afwijkingen in de afbeeldingen zijn mogelijk.



Een voorbeeld van een uitvoering

(*niet bij alle modellen)

Afb. 1

- 1-4 Bedieningspaneel
- 5 Binnenverlichting
- 6 Legroosters/
plateaus in de koelruimte
- 7 Bovenste lade
- 8 Middelste lade "COOL + 0 °C"
- 9 Vochtfilter
- 10 Vochtlade "FRESH/COOL"
- 11 Eierrekje*
- 12 Boter- en kaasvak
- 13 Voorraadvak voor tubes en blikjes
- 14 Vak voor grote flessen

A Koelruimte (+3 °C tot +8 °C)

B Verskoelruimte (rond 0 °C)

Bedieningspaneel

Afb. 2

1 Toets Aan/Uit

Om het hele apparaat in en uit te schakelen.

2 Toets om de temperatuur in de koelruimte in te stellen

De temperatuur in de koelruimte wordt met toets 2 ingesteld. De toets een aantal keren indrukken of ingedrukt houden.

Instelbaar van +3 °C tot +8 °C.

De ingestelde temperatuur wordt op indicatie 4 aangegeven.

3 Indicatie "cold+fresh"

brandt als de hoofdschakelaar van het apparaat wordt ingeschakeld.

4 Indicatie van de temperatuur in de koelruimte

De ingestelde temperatuur in de koelruimte wordt aangegeven.

Let op de omgevings-temperatuur!

Afhankelijk van de „klimaatklasse” (zie het typeplaatje) kan het apparaat bij de volgende omgevingstemperaturen gebruikt worden:
(Het typeplaatje bevindt zich links onderaan in het apparaat.)

Klimaatklasse	Omgevingstemperatuur van ... tot
SN	+10 °C tot 32 °C
N	+16 °C tot 32 °C
ST	+18 °C tot 38 °C
T	+18 °C tot 43 °C

Als de bovenste omgevingstemperatuur wordt overschreden, dan kan het in de verskoelruimte te warm worden.

Attentie:

Bij omgevingstemperaturen lager dan 20 °C kan de binnenverlichting als de deur op een kier staat (of bij ingedrukte lichtschaakelaar) met halve capaciteit branden. Dit heeft te maken met de koeltechniek en is normaal. Geen reden tot onrust.

Beluchting

De lucht aan de achterzijde van het apparaat wordt warm. De verwarmde lucht moet ongehinderd afgevoerd kunnen worden. Anders moet de koelmachine meer presteren waardoor het energieverbruik toeneemt. De be- en ontluuchtingsopeningen mogen dan ook nooit worden afgedekt!

Aansluiten van het apparaat

Na het plaatsen van het apparaat moet u minimaal een ½ uur wachten voordat u het apparaat in gebruik neemt. Tijdens het transport kan het voorkomen dat de olie uit de compressor in het koelsysteem terecht komt.

Voordat u het apparaat voor het eerst in gebruik neemt de binnenkant van het apparaat schoonmaken (zie Schoonmaken).

Het stopcontact moet gemakkelijk te bereiken zijn. Het apparaat uitsluitend via een volgens de voorschriften aangebracht, randgeaard stopcontact met een zekering van 10 ampère of meer, op 220–240 V/50 Hz wisselstroom aansluiten.

Bij apparaten die in niet Europese landen worden gebruikt op het typeplaatje controleren of de aansluitspanning en de stroomsoort overeenkomen met de waarden van uw elektriciteitsnet. Het typeplaatje bevindt zich links onderaan in de koelruimte. Een eventueel noodzakelijke vervanging van de aansluitkabel mag alleen door een vakkundig monteur worden uitgevoerd.

Waarschuwing!

Het apparaat mag nooit worden aangesloten op elektronische energiebesparende stekkers of op omvormers die gelijkstroom omzetten in 230 V wisselstroom (bijv. installaties voor zonneënergie of netwerken voor schepen).

Inschakelen van het apparaat

Afb. 2

Toets 1 Aan/Uit indrukken. Indicatie 4 geeft de ingestelde temperatuur in de koelruimte aan. De indicaties 3 „cold/fresh” branden. Bij geopende deur brandt de binnenverlichting.

Instellen van de temperatuur

Instellen van de temperatuur in de koelruimte

De temperatuur is in de fabriek op +8 °C ingesteld.

Om in te stellen toets minimaal 1 seconde indrukken.

De toets een aantal keren indrukken of ingedrukt houden tot de gewenste temperatuur wordt aangegeven.

Wij raden een instelling van +4 °C.

Gevoelige levensmiddelen niet warmer dan bij +4 °C bewaren.

De temperatuur in de verskoelruimte **afb. 1/B** is in de fabriek op ca. 0 °C ingesteld. Deze instelling liefst niet veranderen. Als zich op de koelwaren rijp of ijs vormen, dan kan de temperatuur warmer worden ingesteld. (Zie „Kleine storingen zelf verhelpen”.)

Aanwijzingen bij het gebruik

Terwijl de koelmachine loopt, vormen zich op de achterwand van de koel- en verskoelruimte dooiwaterdruppels of een laagje rijp. Dit is normaal.

U hoeft de waterdruppels niet af te wissen of de rijp af te schrapen. De achterwand wordt automatisch ontdooid.

Het dooiwater loopt via het afvoergootje **afb. 3** naar de koelmachine waar het verdampt.

Levensmiddelen inruimen

Neem de koelzones in de koelruimte in acht!

Door de luchtcirculatie in de koelruimte ontstaan er verschillende koudezones.

- De koudste zones bevinden zich aan de achterwand en boven het onderste glasplateau.
- De warmste zone bevindt zich helemaal boven aan de deur.
Attentie: u kunt in de warmste zone bijv. kaas en boter opslaan.
De boter blijft hierdoor smeerbaar.

Wij adviseren u de levensmiddelen als volgt in te ruimen:

- **Op de legroosters/plateaus** in de koelruimte: brood en banket, klaargemaakte gerechten, koudegevoelig fruit en groente
- **In de verskoelruimte:** zuivelproducten, vlees en worst
- **In de vochtlade:** groente, sla en fruit
- **In de deur** (van boven naar beneden): boter, kaas, eieren, tubes, flesjes, grote flessen, melk en pakken met vruchtensap

Netto-inhoud

De gegevens over de netto-inhoud vindt u op het typeplaatje in uw apparaat.

De koelruimte

De temperatuur is instelbaar van +3 °C tot +8 °C.

Gebruik van de koelruimte

Voor het opslaan van brood en banket, klaargemaakte gerechten, conserven, gecondenseerde melk, harde kaas, koudegevoelig fruit en groente, zuidvruchten zoals mandarijnen, bananen, ananas, meloenen, avocado's, papaya's, passievruchten, aubergines, bovendien fruit dat moet narijpen, tomaten, komkommers, groene tomaten, aardappelen.

De verskoelruimte

De temperatuur in de verskoelruimte wordt constant rond de 0 °C gehouden. De lage temperatuur en de hoge luchtvochtigheid (in de vochtlade) scheppen een ideaal klimaat voor het opslaan van verse levensmiddelen. In de verskoelruimte is alles veilig en blijven de levensmiddelen twee keer zo lang vers.

De vochtlade “FRESH/COOL”

De vochtlade **afb. 1/10** is afgedekt met een speciaal filter dat wel lucht doorlaat maar ervoor zorgt dat het vocht in de lade blijft. Afhankelijk van de hoeveelheid en het soort levensmiddelen heerst er daardoor in de vochtlade een luchtvochtigheid tot 90%. een ideaal klimaat voor alles wat uit de tuin of van het land komt zoals sla, groente, fruit, champignons en kruiden.

Maar ook andere levensmiddelen zoals vis, schaal- en schelpdieren, vlees, worst en kaas kunnen hier – voor zover er plaats is – worden opgeslagen.

Voor verskoelen geschikt:

In de lade “COOL + 0 °C”:

afb. 1/7 en 1/8

klaargemaakte gerechten, vlees, gevogelte, kaas, schaal- en schelpdieren, zuivelproducten (aangebrouwen verpakkingen of producten die langer vers moeten blijven), ham en worst.

In de vochtlade “FRESH/COOL”:

afb. 1/10

groente (bijv. wortelen, rode bieten, selderij, radijsjes, asperges, prei, spinazie, rijpe tomaten, verse erwten enz.).

Koolsoorten (zoals bloemkool, koolrabi, spuitjes, broccoli, savooie kool enz.).

Kruiden (zoals bieslook, dille, peterselle enz.).

Fruit (binnenlands) (zuidvruchten: alleen vijgen en granaatappelen).

Champignons.

Slasoorten (zoals veldsla, groene sla, radicchio, Brussels (of enz.))

Niet geschikt voor verskoelen:

koudegevoelig fruit en groente zoals zuidvruchten, avocado's, papaya's, passievruchten, aubergines, komkommers, paprika's, bovendien fruit dat nog moet narijpen, groene tomaten, aardappelen en harde kaassoorten. Een ideale bewaarplaats voor dit soort levensmiddelen is de koelruimte **afb. 1/A**.

Attentie bij het inkopen van levensmiddelen:

voor de bewaartijd van de levensmiddelen is van belang dat ze bij het inkopen vers zijn. In principe geldt: hoe verser de levensmiddelen, des te langer blijven ze in de verskoelruimte vers. Let er daarom altijd op dat u de levensmiddelen vers inkoop.

Bewaartijden (bij 0 °C)

afhankelijk van de kwaliteit op het moment van inkoop	
Worst, beleg, vlees, orgaanvlees, vis, verse melk, kwark	max. 7 dagen
Stukjes vlees, braadworst, champignons, sla, bladgroente	max. 10 dagen
Grote stukken vlees, kant en klare gerechten	max. 15 dagen
Gerookte worst, pekelvlees, kool	max. 20 dagen
Voorgebraden vlees (grote stukken), rundvlees, wild, peulvruchten	max. 30 dagen

Uitvoering van de koelruimte

De legroosters/plateaus in de koelruimte en de vakken in de deur kunnen – indien nodig – verplaatst worden: legrooster/plateau naar voren trekken, iets laten zakken en zijdelings eruit zwenken **afb. 4**. Vakken in de deur iets optillen en eruit halen **afb. 5**.

Speciale uitvoering

(niet bij alle modellen)

Vario-plateau

Afb. 6

De voorste helft kan naar achteren worden geschoven – hierdoor is er plaats voor hoge flessen en pakken op het legplateau eronder.

Lade voor worst en kaas

Afb. 7

Om eruit te halen: lade iets optillen. De houder kan verschoven worden.

Flessenhouder

Afb. 8

Met de flessenhouder wordt voorkomen dat de flessen omvallen bij het openen en sluiten van de deur.

Potter- en kaasvak

Afb. 9

Kleingoed-klem

Afb. 10

Door flesjes, blikjes, potjes etc. in te klemmen wordt voorkomen dat ze omvallen.

Voorraadbox voor worst en kaas

Afb. 11

Het deksel op de voorraadbox voor worst en kaas kan worden omgedraaid waardoor de levensmiddelen gesloten of geventileerd bewaard kunnen worden.

Uitschakelen van het apparaat

Toets Aan/Uit **afb. 2/1** indrukken. De temperatuurindicatie gaat uit. Hiermee zijn de koeling en de verlichting uitgeschakeld.

Buiten werking stellen van het apparaat

Als het apparaat langere tijd niet wordt gebruikt:

1. Stekker uit het stopcontact trekken
2. Apparaat schoonmaken
3. Deur van het apparaat open laten staan.

Schoonmaken van het apparaat

1. **Attentie!** Stekker uit het stopcontact trekken resp. de zekering uitschakelen of losdraaien!
2. De deurafdichting alleen met schoon water afnemen en daarna grondig droogwrijven.
3. Het apparaat met lauw water met een scheutje afwasmiddel schoonmaken. Zorg dat het sop niet in de verlichting terecht komt **afb. 1/5**.
4. Na het schoonmaken het apparaat weer aansluiten en inschakelen.

Schoonmaken van de verskoelruimte

Om schoon te maken kunnen alle laden en uittrekbare rails uit de verskoelruimte gehaald worden.

Laden eruit halen

De laden helemaal uittrekken, iets optillen en eruit halen **afb. 12**. Bij het inzetten van de laden de laden op de rails leggen en in de binnenruimte schuiven (de laden klikken hoorbaar vast in de rails).

Uittrekbare rails eruit halen

De ontgrendelingen in de richting van de pijl **afb. 13/1** trekken. uittrekbare rails aan de voorkant optillen **afb. 13/2** en eruit halen.

Bij het inzetten de rails eerst in de achterste opening **afb. 13/3**, daarna in de voorste opening **afb. 13/4** plaatsen en naar beneden drukken tot ze vastklikken.

Vochtfilter eruit halen

Om schoon te maken kan ook het vochtfilter **afb. 1/9** boven de vochtlade eruit gehaald worden. Eerst de vochtlade eruit halen, daarna het vochtfilter eruit trekken.

De filterafdekking **afb. 14** eraf halen, filter eruit nemen, met lauw water schoonmaken en laten drogen. Afdekking weer op het filter plaatsen.

Geen schoonmaakmiddelen gebruiken die zand of zuren c.q. chemische oplosmiddelen bevatten.

Dooiwatergootje en afvoergaatje **afb. 3** regelmatig schoonmaken, zodat het dooiwater ongehinderd kan weglopen. Afvoergaatje met een stokje of iets dergelijks doorprikken.

Zorg dat het sop niet door het afvoergaatje in de dooiwater-opvangschaal terecht komt.

Attentie!

Legplateaus en bakjes nooit in de afwasautomaat reinigen. Ze kunnen hierdoor vervormen.

Energie besparen

- Het apparaat in een droge, goed te ventileren ruimte plaatsen! Niet direct in de zon of in de buurt van een warmtebron (bijv. verwarmingsradiator, fornuis). Gebruik eventueel een isolatieplaat.
- Warme gerechten en dranken eerst laten afkoelen, daarna in het apparaat plaatsen!
- De diepvrieswaren om te ontdooien in de koelruimte leggen. Hierdoor benut u de koude van de diepvrieswaren voor het koelen van de levensmiddelen in de koelruimte.
- De deur van het apparaat zo kort mogelijk openen!

Bedrijfsgeluiden

Heel normale geluiden

Gebrom – de koelmachine loopt.

Geborrel, geklok of gebruis – het koelmiddel stroomt door de leidingen.

Geklik – de motor schakelt in of uit.

Geluiden die gemakkelijk verholpen kunnen worden

Het apparaat staat niet waterpas

Het apparaat met behulp van een waterpas stellen. Gebruik hiervoor de schroefvoetjes of leg er iets onder.

Het apparaat staat tegen een ander meubel of apparaat

Het apparaat van het meubel of het apparaat ernaast wegschuiven.

Laden, manden of legplateaus wiebelen of klemmen

Controleer de delen die eruit gehaald kunnen worden en zet ze eventueel opnieuw in het apparaat.

Flessen of serviesgoed raken elkaar

De flessen of het serviesgoed los van elkaar zetten.

Kleine storingen zelf verhelpen

Alvorens de Servicedienst in te schakelen:

Ga aan de hand van de volgende punten eerst even na of u de storing zelf kunt verhelpen.

Als u om een monteur vraagt, en het blijkt dat hij alleen maar een advies (bijv. over de bediening of het onderhoud van het apparaat) hoeft te geven om de storing te verhelpen, dan moet u, ook in de garantietijd, de volledige kosten van dat bezoek betalen!

Storing	Eventuele oorzaak	Oplossing
De binnenverlichting functioneert niet.	Het lampje is kapot.	Lampje vervangen afb. 15/B <ol style="list-style-type: none"> 1. Stekker uit het stopcontact trekken resp. zekering uitschakelen of losdraaien. 2. Afdekking naar voren eraf trekken. 3. Lampje vervangen (220–240 V wisselstroom, fitting E14, voor wattage zie het defecte lampje).
	De lichtschakelaar klemt afb. 15/A	Controleer of er beweging in zit.
De bodem van de koelruimte is nat.	Het dooiwaterafvoergootje is verstopt. afb. 3	Dooiwatergootje en afvoergaatje (afb. 3 , schoonmaken zie Schoonmaken van het apparaat)
De temperatuur in de koelruimte is te koud.	De temperatuur is te koud ingesteld.	Een warmere temperatuur instellen.
De koelmachine wordt steeds vaker en langer ingeschakeld.	De deur van het apparaat werd te vaak geopend.	Deur niet onnodig openen.
	De be- en ontluuchtingsopeningen zijn afgedekt.	Afdekkingen verwijderen.
Het apparaat koelt niet.	Het apparaat is uitgeschakeld	Toets Aan/Uit indrukken. afb. 2/1
	Stroomuitval; de zekering is uitgeschakeld; de stekker zit niet goed in het stopcontact.	Controleer of er stroom is. Controleer de zekeringen.

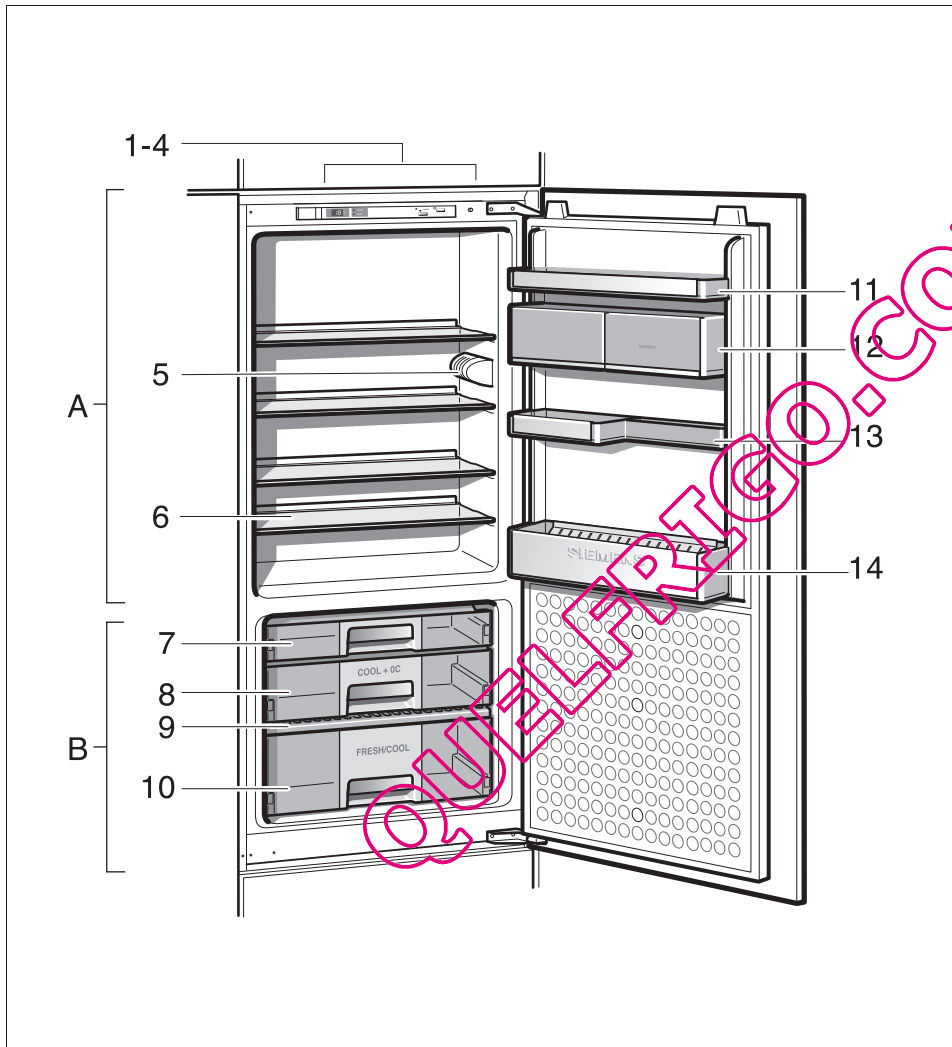
Storing	Eventuele oorzaak	Oplossing
De temperatuur in de verskoelruimte is te koud of te warm.	De vaste instelling is te hoog of te laag ingesteld.	<p>De temperatuur in de verskoelruimte kan gecorrigeerd worden (bijv. bij vorst in de verskoelruimte).</p> <p>Hiertoe de hoofdschakelaar afb. 2/1 uitschakelen. De toetsen afb. 2/2 en afb. 2/1 tegelijkertijd indrukken tot op de indicatie afb. 2/4 „88” verschijnt en weer uitgaat (toetsen weer loslaten).</p> <p>Hierna wordt de insteltemperatuur knipperend aangegeven (bijv. 2 °C).</p> <p>Attentie! Als de indicatie afb. 2/4 niet knippert, dan werden de toetsen per ongeluk langer ingedrukt. Het apparaat weer uitschakelen en van voren af aan beginnen zoals hierboven beschreven.</p> <p>Om de temperatuur in te stellen: de toets afb. 2/2 net zo vaak indrukken tot de gewenste temperatuur wordt aangegeven. Instelbaar van 0 °C–4 °C.</p> <p>De ingestelde temperatuur wordt na 1 minuut opgeslagen in het geheugen en de indicatie schakelt weer terug naar de actuele temperatuur in de koelruimte.</p>

Service dienst

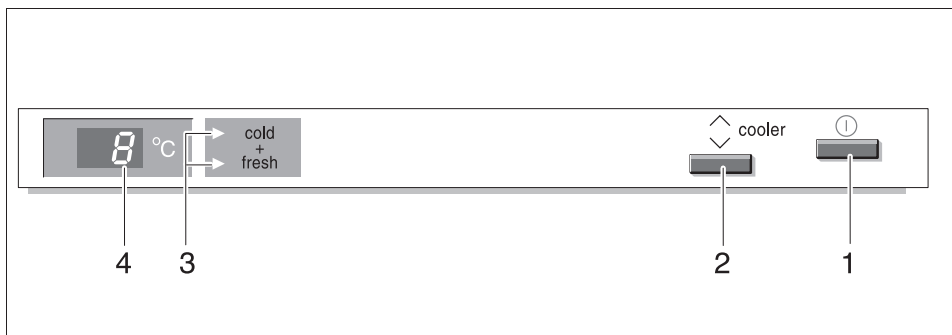
Adres en telefoonnummer van de Service dienst kunt u vinden in het telefoonboek of in de meegeleverde brochure met service-adressen. Geef a.u.b. aan de Service dienst het E-nummer en het FD-nummer van het apparaat op.

U vindt deze gegevens op het typeplaatje **afb. 16**.

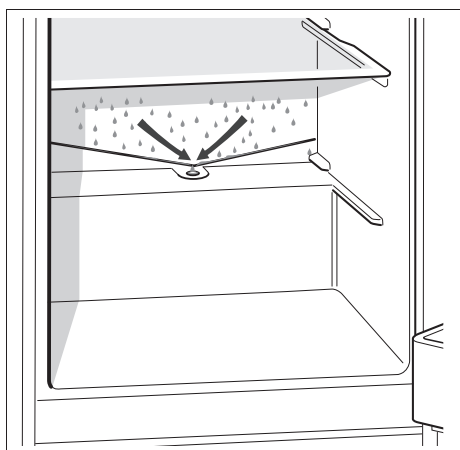
Door deze nummers aan de Service dienst door te geven voorkomt u onnodig heen en weer rijden van de monteur en de hieraan verbonden kosten.



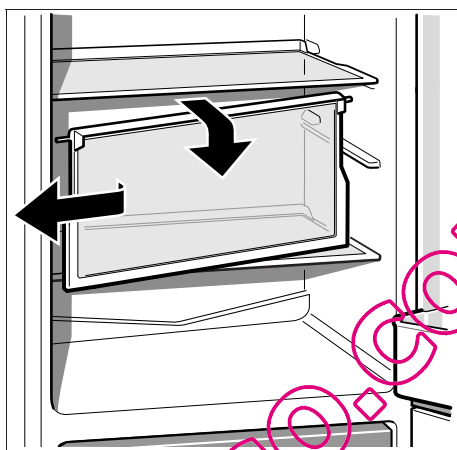
1



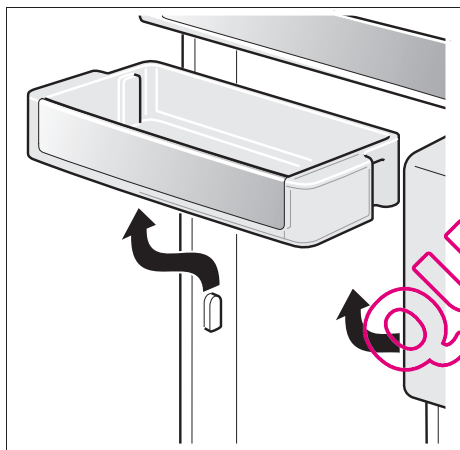
2



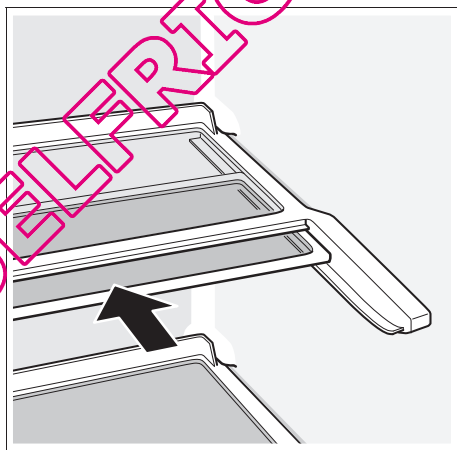
3



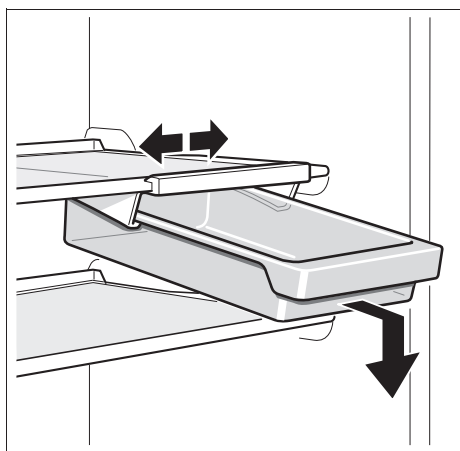
4



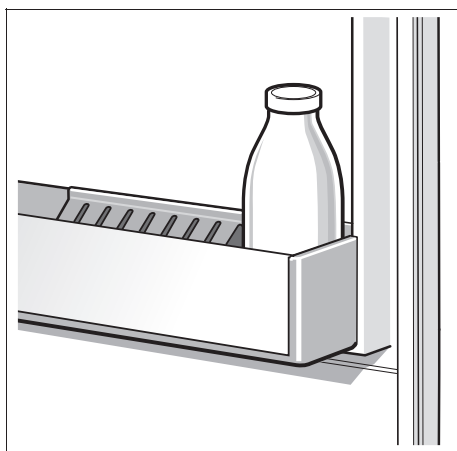
5



6

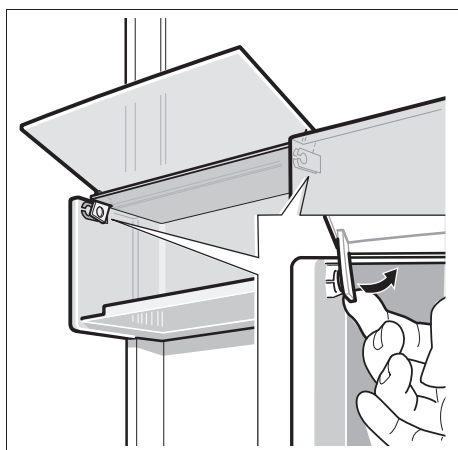


7

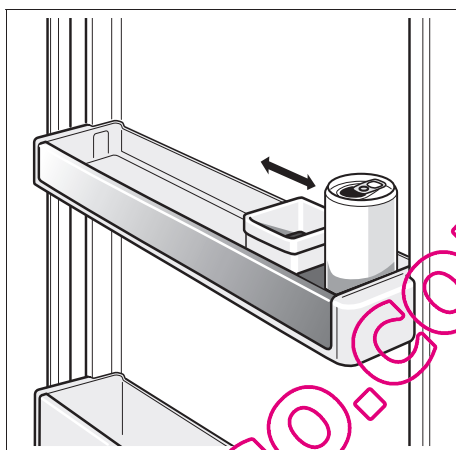


8

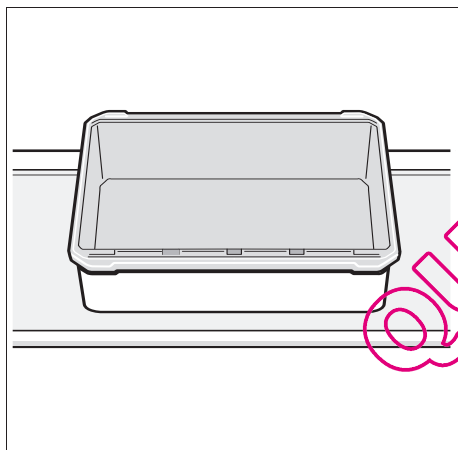
QUELFRIGO.COM



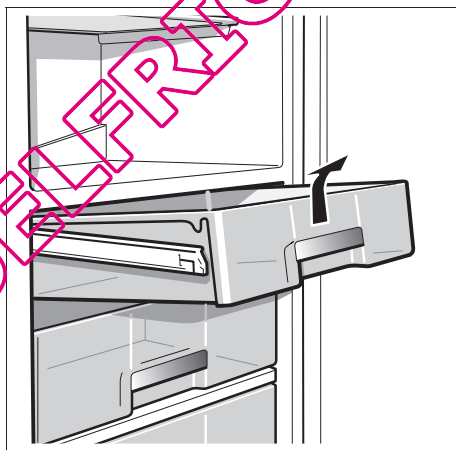
9



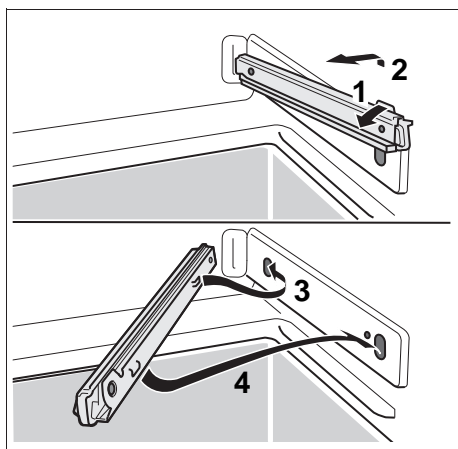
10



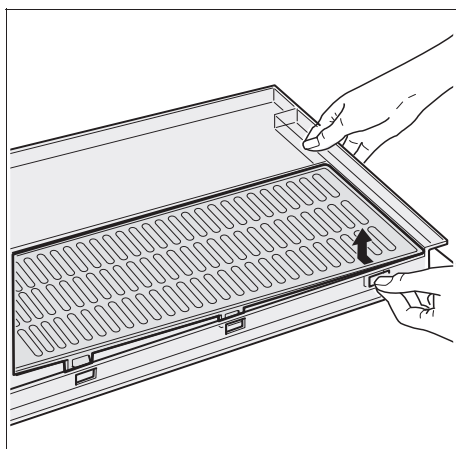
11



12

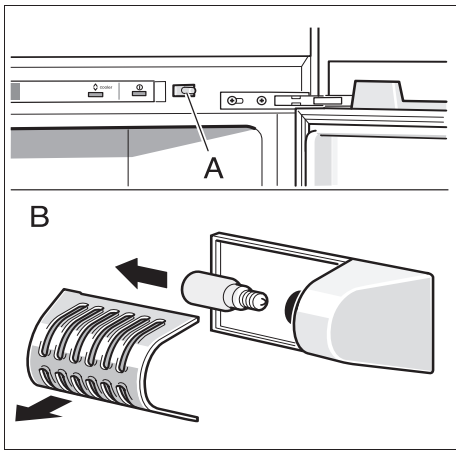


13



14

QUELFRIGO.COM



15



16

QUELFRIGO.COM

Family Line
01805-2223
(EUR 0,12/Min.DTAG)
Siemens-Hausgeräte

<http://www.siemens.de/hausgeraete>

QUELFRIGO.COM

Änderungen vorbehalten.
Subject to alterations.
Sous réserve de modifications.
Salvo modifichie.
Wijzigingen voorbehouden.

Siemens-Electrogeräte GmbH
Carl-Wery-Straße 34, 81739 München

9000 151 728 (8602) de/en/fr/it/nl