

SIEMENS

Gebrauchsanleitung
Instruction for Use
Mode d'emploi

Istruzioni per l'uso
Gebruiksaanwijzing

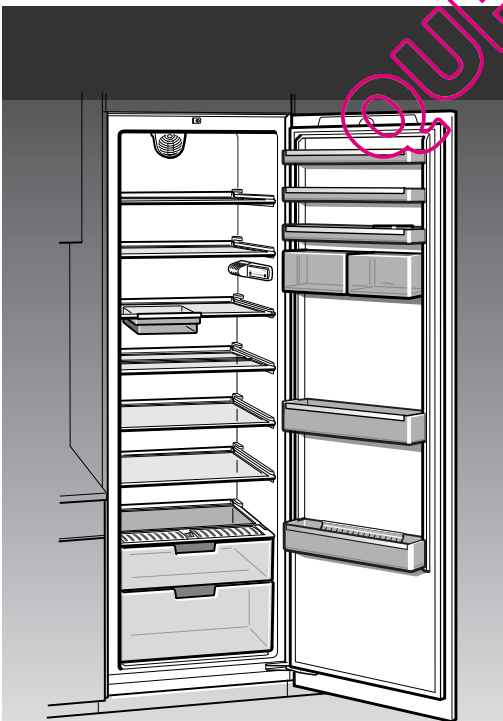
de

en

fr

it

nl



KI..R..



de Inhaltsverzeichnis

Hinweise zur Entsorgung	4	Lebensmittel einordnen	8
Sicherheits- und Warnhinweise	4	Temperaturanzeiger	9
Gerät kennenlernen	6	Ausstattung des Kühlraums	9
Bedienblende	6	Gerät ausschalten	10
Raumtemperatur und Belüftung beachten	7	Gerät reinigen	10
Gerät anschließen	7	Energie sparen	11
Gerät einschalten	8	Betriebsgeräusche	11
Temperatur einstellen	8	Kleine Störungen selbst beheben	12
		Kundendienst	13

en Index

Information concerning disposal	14	Temperature indicator	19
Safety and warning information	14	Interior fittings of refrigerator compartment	19
Getting to know your appliance	16	Switching off the appliance	20
Fascia	16	Cleaning the appliance	20
Note ambient temperature and ventilation	17	Tips for saving energy	21
Connecting the appliance	17	Information on operating noises	21
Switching on the appliance	18	Eliminating minor faults by yourself	22
Selecting the temperature	18	Customer service	23
Storing of food	18		

fr Table des matières

Prescriptions-d'hygiène-alimentaire	24	Rangement des aliments	30
Conseils pour la mise au rebut	25	Indicateur de température	31
Consignes de sécurité et avertissements	25	Aménagement du compartiment réfrigérateur	31
Présentation de l'appareil	27	Eteindre l'appareil	32
Bandeau de commande	28	Nettoyage de l'appareil	32
Consignes pour la température ambiante et l'aération	28	Economies d'énergie	33
Branchement de l'appareil	29	Remarques concernant les bruits de fonctionnement	33
Enclenchement de l'appareil	29	Remédier soi-même aux petites pannes	34
Réglage de la température	29	Service après-vente	35



it Istruzioni per l'uso

Avvertenze per lo smaltimento	36	Sistemazione degli alimenti	41
Avvertenze di sicurezza e pericolo	36	Indicatore di temperatura	42
Conoscere l'apparecchio	38	Dotazione del frigorifero	42
Pannello comandi	39	Spegnere l'apparecchio	43
Considerare la temperatura ambiente e la ventilazione	39	Pulire l'apparecchio	43
Collegare l'apparecchio	40	Risparmiare energia	44
Accendere l'apparecchio	40	Avvertenze sui rumori di funzionamento	44
Regolare la temperatura	40	Eliminare da soli piccoli guasti	45
		Servizio assistenza clienti	46

nl Inhoud

Aanwijzingen over de afvoer	47	Levensmiddelen inruimen	52
Veiligheidsbepalingen en waarschuwingen	48	Temperatuurindicator	53
Kennismaking met het apparaat	49	Uitvoering van de koelruimte	53
Bedieningspaneel	50	Uitschakelen van het apparaat	54
Let op omgevings- temperatuur en beluchting	50	Schoonmaken van het apparaat	54
Aansluiten van het apparaat	51	Energie besparen	55
Inschakelen van het apparaat	51	Aanwijzingen bij bedrijfsgeluiden	55
Instellen van de temperatuur	51	Kleine storingen zelf verhelpen	56
		Servicedienst	57

Hinweise zur Entsorgung


Verpackung entsorgen

Die Verpackung schützt Ihr Gerät vor Transportschäden. Alle eingesetzten Materialien sind umweltverträglich und wieder verwertbar. Bitte helfen Sie mit: Entsorgen Sie die Verpackung umweltgerecht.

Über aktuelle Entsorgungswege informieren Sie sich bitte bei Ihrem Fachhändler oder bei der Gemeindeverwaltung.

Altgerät entsorgen

Altgeräte sind kein wertloser Abfall! Durch umweltgerechte Entsorgung können wertvolle Rohstoffe wiedergewonnen werden.

 Dieses Gerät ist entsprechend der europäischen Richtlinie 2002/96/EG über Elektro- und Elektronikaltgeräte (waste electrical and electronic equipment – WEEE) gekennzeichnet. Die Richtlinie gibt den Rahmen für eine EU-weit gültige Rücknahme und Verwertung der Altgeräte vor.

Warnung

Bei ausgedienten Geräten

1. Netzstecker ziehen.
2. Anschlusskabel durchtrennen und mit dem Netzstecker entfernen.

Kältegeräte enthalten Kältemittel und in der Isolierung Gase. Kältemittel und Gase müssen fachgerecht entsorgt werden. Rohre des Kältemittel-Kreislaufes bis zur fachgerechten Entsorgung nicht beschädigen.

Sicherheits- und Warnhinweise

Bevor Sie das Gerät in Betrieb nehmen

Lesen Sie Gebrauchs- und Montageanleitung aufmerksam durch. Sie enthalten wichtige Informationen über Aufstellen, Gebrauch und Wartung des Gerätes.

Bewahren Sie alle Unterlagen für späteren Gebrauch oder für Nachbesitzer auf.

Technische Sicherheit

- Das Gerät enthält in geringer Menge das umweltfreundliche aber brennbare Kältemittel R600a. Achten Sie darauf, dass die Rohre des Kältemittel-Kreislaufes bei Transport oder Montage nicht beschädigt werden. Herausspritzendes Kältemittel kann zu Augenverletzungen führen oder sich entzünden.

Bei Beschädigung

- Offenes Feuer oder Zündquellen vom Gerät fernhalten,
- Netzstecker ziehen,
- Raum für einige Minuten gut durchlüften,
- Kundendienst benachrichtigen.

Je mehr Kältemittel in einem Gerät ist, umso größer muss der Raum sein, in dem das Gerät steht. In zu kleinen Räumen kann bei einem Leck ein brennbares Gas-Luft-Gemisch entstehen.

Pro 8 g Kältemittel muss der Raum mindestens 1 m³ groß sein. Die Menge des Kältemittels Ihres Gerätes steht auf dem Typschild im Inneren des Gerätes.

- Das Wechseln der Netzanschlussleitung und andere Reparaturen dürfen nur vom Kundendienst durchgeführt werden. Unsachgemäße Installationen und Reparaturen können den Benutzer erheblich gefährden.

Beim Gebrauch

- Nie elektrische Geräte innerhalb des Gerätes verwenden (z. B. Heizgeräte, elektrische Eisbereiter usw.)
Explosionsgefahr!
- Nie das Gerät mit einem Dampfreinigungsgerät abtauen oder reinigen! Der Dampf kann an elektrische Teile gelangen und einen Kurzschluss auslösen.
Stromschlaggefahr!
- Keine Produkte mit brennbaren Treibgasen (z. B. Spraydosen) und keine explosiven Stoffe lagern.
Explosionsgefahr!
- Sockel, Auszüge, Türen usw. nicht als Trittbrett oder zum Abstützen missbrauchen.
- Zum Abtauen und Reinigen Netzstecker ziehen oder Sicherung ausschalten. Am Netzstecker ziehen, nicht am Anschlusskabel.
- Hochprozentigen Alkohol nur dicht verschlossen und stehend lagern.
- Kunststoff-Teile und Türdichtung nicht mit Öl oder Fett verschmutzen. Kunststoff-Teile und Türdichtung werden sonst porös.
- Be- und Entfüftungsöffnungen für das Gerät nie abdecken oder zustellen.

Kinder im Haushalt

- Verpackung und deren Teile nicht Kindern überlassen. Erstickungsgefahr durch Faltkartons und Folien!
- Das Gerät ist kein Spielzeug für Kinder!
- Bei Gerät mit Türschloss: Schlüssel außer Reichweite von Kindern aufbewahren!

Allgemeine Bestimmungen

Das Gerät eignet sich

- zum Kühlen von Lebensmitteln.

Das Gerät ist nur für die Verwendung im Haushalt bestimmt.

Das Gerät ist funktionsstört nach EU-Richtlinie 99/336/EEC.

Der Kältekreislauf ist auf Dichtheit geprüft.

Dieses Erzeugnis entspricht den einschlägigen Sicherheitsbestimmungen für Elektrogeräte (EN 60335/2/24).

Gerät kennenlernen

Bitte klappen Sie die letzte Seite mit den Abbildungen aus. Diese Gebrauchsanweisung gilt für mehrere Modelle.

Abweichungen bei den Abbildungen sind möglich.



Beispiel für eine Ausstattung

(* nicht bei allen Modellen)

Bild 1

- 1 Lichtschalter
- 2 Temperaturwähler/
Innenbeleuchtung
- 3 Ablagen im Kühlraum
- 4 Gemüsebehälter
- 5 Ablage für Eier
- 6 Butter- und Käsefach*
- 7 Ablage für Tuben und kleine Dosen
- 8 Ablage für große Flaschen

Bedienblende

Bild 2

1 Hauptschalter Ein/Aus

Geräte-Hauptschalter, dient zum Ein- und Ausschalten des gesamten Gerätes.

2 Superkühlen-Taste

Das leuchtende Lämpchen zeigt die Inbetriebnahme an. Beim Superkühlen wird der Kühlraum ca. 6 Stunden lang, so kalt wie möglich gekühlt. Danach wird automatisch auf die vor dem Superkühlen eingestellte Temperatur umgestellt.

Das Superkühlen einschalten z. B.:

Vor dem Einlegen großer Mengen frischer Lebensmittel.

Zum Schnellkühlen von Getränken.

3 Temperaturanzeige-Lämpchen

Die Zahlen bei den Temperaturanzeige-Lämpchen zeigen die Kühlraum-Temperaturen in °C an.

Das Lämpchen blinkt, wenn die eingestellte Temperatur noch nicht erreicht ist.

4 Temperatur-Einstelltaste

Von +8 °C bis +2 °C einstellbar.

Taste so oft drücken, bis gewünschtes Temperatur-Lämpchen leuchtet. Der zuletzt eingestellte Wert wird gespeichert.

Raumtemperatur und Belüftung beachten

Die Klimaklasse steht auf dem Typenschild. Sie gibt an, innerhalb welcher Raumtemperaturen das Gerät betrieben werden kann. Das Typenschild befindet sich links unten im Kühlraum.

Klimaklasse	zulässige Raumtemperatur
SN	+10 °C bis 32 °C
N	+16 °C bis 32 °C
ST	+18 °C bis 38 °C
T	+18 °C bis 43 °C

Belüftung

Die Luft an der Rückwand des Geräts erwärmt sich. Die erwärmte Luft muss ungehindert abziehen können. Die Kühlmaschine muss sonst mehr leisten. Dies erhöht den Stromverbrauch. Daher: Nie Be- und Entlüftungsöffnungen abdecken oder zustellen!

Gerät anschließen

Nach dem Aufstellen des Gerätes mindestens ½ Stunde warten, bis das Gerät in Betrieb genommen wird. Während des Transports kann es vorkommen, dass sich das im Verdichter enthaltene Öl im Kältesystem verlagert.

Vor der ersten Inbetriebnahme den Innenraum des Gerätes reinigen (siehe Reinigen).

Die Steckdose sollte frei zugänglich sein. Das Gerät an 220–240 V/50 Hz Wechselstrom über eine vorschriftsmäßig installierte Steckdose anschließen. Die Steckdose muss mit einer 10-A-Sicherung oder höher abgesichert sein.

Bei Geräten, die in nicht-europäischen Ländern betrieben werden, ist auf dem Typenschild zu überprüfen, ob die angegebene Spannung und Stromart mit den Werten Ihres Stromnetzes übereinstimmt. Das Typenschild befindet sich im Kühlraum links unten. Ein eventuell notwendiger Austausch der Netzanschlussleitung darf nur durch einen Fachmann erfolgen.

⚠️ Warnung!

Auf keinen Fall darf das Gerät an elektronische Energiesparstecker und an Wechselrichter, die Gleichstrom in 230 V Wechselstrom umwandeln, angeschlossen werden (z.B. Solaranlagen, Schiffsstromnetze).

Gerät einschalten

Bild 2

Hauptschalter **1** drücken.
Innenbeleuchtung leuchtet,
Temperaturanzeige-Lämpchen blinkt.

Vom Werk aus hat der Kühlraum eine
Grundeinstellung von +5 °C.

Wir empfehlen eine Einstellung von +4 °C.

Empfindliche Lebensmittel sollten nicht
wärmer als +4 °C gelagert werden.

Temperatur einstellen

Die Einstellwerte können geändert
werden, siehe Beschreibung zur
Bedienblende.

Hinweise zum Betrieb

Die Kühlraum-Temperatur wird wärmer:

- durch häufiges Öffnen der Geräte-Tür
- durch Einlegen großer Mengen Lebensmittel.

Tauwasser-Tropfen oder Reif im Kühlraum

Während die Kühlmaschine läuft, bilden
sich an der Rückwand des Kühlraums
Tauwasser-Tropfen oder Reif. Dies ist
funktionsbedingt.

Sie brauchen die Tauwasser-Tropfen oder
den Reif nicht abzuwischen. Die
Rückwand taut automatisch ab. Das
Tauwasser läuft in die Ablauf-Rinne

Bild 3. Von der Ablaufrinne läuft das
Tauwasser zur Kühlmaschine, wo es
verdunstet.

Lebensmittel einordnen

Kälte-Zonen im Kühlraum beachten!

Durch die Luft-Zirkulation im Kühlraum
entstehen Zonen unterschiedlicher Kälte:

- **Kälteste Zone**

ist zwischen dem seitlich eingepägtem
Pfeil und der darunter liegenden
Glasablage **Bild 4**

Hinweis: Lagern Sie in den kältesten
Zonen empfindliche Lebensmittel,
(z. B. Fisch, Wurst, Fleisch).

- **Wärmste Zone**

ist an der Tür ganz oben.

Hinweis: Lagern sie in der wärmsten
Zone z. B. Käse und Butter. Beim
Servieren behält der Käse sein Aroma,
die Butter bleibt streichfähig.

Beim Einordnen beachten

Lebensmittel gut verpackt oder
abgedeckt einordnen. Dadurch bleiben
Aroma, Farbe und Frische erhalten.
Außerdem werden Geschmacksüber-
tragungen und Verfärbungen der
Kunststoffteile vermieden.

Wir empfehlen, die Lebensmittel wie folgt einzuordnen:

- **Auf den Ablagen** im Kühlraum (von oben nach unten): Backwaren, fertige Speisen, Molkerei- Produkte, Fleisch und Wurst
- **Im Gemüsebehälter:** Gemüse, Salat, Obst
- In der **Tür** (von oben nach unten): Butter, Käse, Eier, Tuben, kleine Flaschen, große Flaschen, Milch, Safttüten.

Nutzzinhalt

Die Angaben zum Nutzzinhalt finden Sie in Ihrem Gerät auf dem Typenschild.

Temperaturanzeiger

(nicht bei allen Modellen)

Den Temperaturanzeiger nicht der Sonnenbestrahlung aussetzen und nicht in den Mund nehmen.

Der **Temperaturanzeiger zeigt Temperaturen unter +4 °C an** und dient zum Ermitteln der dazu notwendigen Einstellung des Temperaturreglers. Temperaturregler, je nach Umgebungstemperatur zwischen Ziffer 2 und 3 einstellen. Bei gradgenauer Einstellmöglichkeit auf +4 °C oder kälter einstellen.

Nach ca. 12 Stunden, wenn die Temperatur unter +4 °C abgesunken ist, wechselt die Farbe des Temperaturanzeigers von schwarz auf grün, zusätzlich ist „**O.K.**“ lesbar. (Wenn nicht, Temperaturwähler, Schritt für Schritt kälter stellen.)



**Korrekte
Einstellung**



**Temperatur zu
hoch,
Temperaturregler
kälter stellen**

Ausstattung des Kühlraums

Sie können die Ablagen des Innenraums und die Türablagen nach Bedarf variieren: Ablage nach vorne ziehen, absenken und seitlich herausschwenken **Bild 5**. Türablage anheben und herausnehmen **Bild 6**.

Sonderausstattung

(nicht bei allen Modellen)

Vario-Ablage

Bild 7

Die vordere Hälfte der Vario-Ablage läßt sich herausnehmen. Dadurch können Sie auf der darunterliegenden Ablage hohes Küngut (z.B. Kannen, Flaschen) abstellen.

Flaschenhalter

Bild 8

Der Flaschenhalter verhindert ein Kippen der Flaschen beim Öffnen und Schließen der Tür.

Schublade für Wurst und Käse

Bild 9

Sie können die Schublade zum Beladen und Entladen herausnehmen. Dazu Schublade anheben. Die Halterung der Schublade ist variabel.

Klappe über Gemüsebehälter

Bild 10/A

Ermöglicht leichten Zugriff, ohne den Gemüsebehälter herauszuziehen.

Temperatur- und Feuchtigkeits-Regler für Gemüse-Behälter

Bild 10/B

Bei langfristiger Lagerung von Gemüse, Salat und Obst, Regler ganz nach links schieben – Belüftungsöffnung ist offen – **Temperatur wird kälter.**

Bei kurzfristiger Lagerung Regler nach rechts schieben. Belüftungsöffnung ist geschlossen – hohe Luftfeuchtigkeit – **Temperatur wird wärmer.**

Kleinteile-Halter

Bild 11

Kleine Flaschen, Behälter usw. können durch Einklemmen gegen Umfallen gesichert werden.

Butter- und Käsefach

Bild 12

Gerät ausschalten

Ein/Aus-Schalter **Bild 2/1** drücken. Temperaturanzeige-Lämpchen **Bild 2/3** erlischt, damit ist die Kühlung und Beleuchtung ausgeschaltet.

Gerät stilllegen

Wenn Sie das Gerät längere Zeit nicht benutzen:

1. Netzstecker ziehen oder Sicherung ausschalten.
2. Gerät reinigen.
3. Geräte-Tür offen lassen.

Gerät reinigen

1. **Achtung: Netzstecker ziehen oder Sicherung ausschalten!**
2. Die Türdichtung nur mit klarem Wasser abwischen und danach gründlich trockenreiben.
3. Reinigen Sie das Gerät mit lauwarmem Wasser und etwas Spülmittel. Das Spülwasser darf nicht in Temperatur-Wähler oder Beleuchtung gelangen **Bild 2**.
4. Nach dem Reinigen Gerät wieder anschließen und einschalten.

Verwenden Sie keine sandhaltigen oder säurehaltigen Putz- und Lösungsmittel.

Tauwasser-Rinne und Ablaufloch **Bild 3** regelmäßig mit Stäbchen oder ähnlichem reinigen, damit das Tauwasser ablaufen kann.

Das Spülwasser darf nicht durch das Ablaufloch in die Verdunstungsschale laufen.

Achtung:

Nie Ablagen und Behälter im Geschirrspüler reinigen. Die Teile können sich verformen!

Herausnehmen der Schubladen

Schubladen ganz herausziehen, durch hochheben aus Verrasterung lösen und herausnehmen **Bild 13**.

Beim späteren Einsetzen der Schubladen, Schubladen auf die Auszugsschienen legen und in den Innenraum schieben (Schubladen rasten durch niederdrücken ein).

Energie sparen

- Gerät in einem trockenen, belüftbaren Raum aufstellen; nicht direkt in der Sonne oder in der Nähe einer Wärmequelle (z. B. Heizkörper, Herd). Sonst eine Isolierplatte verwenden.
- Warme Speisen und Getränke erst abkühlen lassen.
- Das Gefriergut zum Auftauen in den Kühlraum geben. Die Kälte des Gefriergutes zur Kühlung von Lebensmitteln nutzen.
- Gerätetür so kurz wie möglich öffnen.
- Die Geräterückseite sollte gelegentlich mit einem Staubsauger oder Pinsel gereinigt werden, um einen erhöhten Stromverbrauch zu vermeiden.

Betriebsgeräusche

Ganz normale Geräusche

- Das **Brummen** kommt vom Motor (Kompressor). Es kann kurzfristig etwas lauter werden, wenn sich der Motor einschaltet.
- Das **Blubbern, Gurgeln oder Surren** kommt vom Kältemittel, das durch die Rohre fließt.
- Das **Klicken** ist immer dann zu hören, wenn der Thermostat den Motor ein- oder ausschaltet.

Geräusche, die sich leicht beheben lassen

- **Schubladen, Körbe oder Abstellflächen wackeln oder klemmen**
Prüfen Sie bitte die herausnehmbaren Teile und setzen Sie sie eventuell neu ein.
- **Flaschen oder Gefäße berühren sich**
Rücken Sie bitte die Flaschen oder Gefäße leicht auseinander.

Kleine Störungen selbst beheben

Bevor Sie den Kundendienst rufen:

Überprüfen Sie, ob Sie die Störung aufgrund der folgenden Hinweise selbst beheben können.

Sie müssen die Kosten für Beratung durch den Kundendienst selbst übernehmen – auch während der Garantiezeit!

Störung	Mögliche Ursache	Abhilfe
Die Innen-Beleuchtung funktioniert nicht.	Die Glühlampe ist defekt.	Glühlampe austauschen Bild 12/B <ol style="list-style-type: none"> 1. Netzstecker ziehen bzw. Sicherung ausschalten. 2. Lampenabdeckung nach hinten abziehen. 3. Glühlampe wechseln (Ersatzlampe, 220–240 V Wechselstrom, Sockel E14, Watt siehe defekte Lampe).
	Der Lichtschalter klemmt. Bild 14/A	Prüfen, ob er sich bewegen lässt.
Der Boden des Kühlraums ist nass.	Das Tauwasser-Ablaufrohr ist verstopft. Bild 11	Reinigen Sie die Tauwasserrinne und das Ablaufrohr (siehe Gerät reinigen)
Die Kältemaschine schaltet immer häufiger und länger ein.	Häufiges Öffnen der Geräte-Tür.	Tür nicht unnötig öffnen.
	Die Be- und Entlüftungsöffnungen sind verdeckt.	Hindernisse entfernen.
Temperaturanzeige-Lämpchen Bild 2/3 blinkt. (Im Gerät zu warm)	Häufiges Öffnen der Geräte-Tür.	Tür nicht unnötig öffnen.
	Es wurden viele Lebensmittel eingelegt.	Superkühlen vor dem Einlegen einschalten.
	Die Be- und Entlüftungsöffnungen sind verdeckt.	Hindernisse entfernen.

Störung	Mögliche Ursache	Abhilfe
Kein Temperatur-anzeige- Lämpchen leuchtet.	Gerät ist abgeschaltet. Stromausfall; die Sicherung ist ausgeschaltet; der Netzstecker sitzt nicht fest.	Taste Ein/Aus Bild 2/1 drücken. Prüfen, ob Strom vorhanden ist, Sicherungen überprüfen.

Kundendienst

Einen Kundendienst in Ihrer Nähe finden Sie im Telefonbuch oder im Kundendienst-Verzeichnis. Geben Sie bitte dem Kundendienst die Erzeugnisnummer (E-Nr.) und die Fertigungsnummer (FD-Nr.) des Gerätes an.

Sie finden diese Angaben auf dem Typenschild. **Bild 15**

Bitte helfen Sie durch Nennung der Erzeugnis- und Fertigungsnummer mit, unnötige Anfahrten zu vermeiden. Sie sparen die damit verbundenen Mehrkosten.

QUELFRIC@COM

Information concerning disposal


Disposal of packaging

The packaging protects your appliance from damage during transit. All packaging materials are environmentally friendly and recyclable. Please contribute to a better environment by disposing of packaging materials in an environmentally-friendly manner.

Please ask your dealer or inquire at your local authority about current means of disposal.

Disposal of your old appliance

Old appliances are not worthless rubbish! Valuable raw materials can be reclaimed by recycling old appliances.

 This appliance is labelled in accordance with European Directive 2002/96/EG concerning used electrical and electronic appliances (waste electrical and electronic equipment - WEEE). The guideline determines the framework for the return and recycling of used appliances as applicable throughout the EU.

Warning

Redundant appliances:

1. Pull out the mains plug.
2. Cut off the power cord and discard with the mains plug.

Refrigerators contain refrigerants and the insulation contains gases. Refrigerant and gases must be disposed of properly. Ensure that tubing of the refrigerant circuit is not damaged prior to proper disposal.

Safety and warning information

Before you switch ON the appliance

Please read the operating and installation instructions carefully.

They contain important information on how to install, use and maintain the appliance.

Keep all documentation for subsequent use or for the next owner.

Technical safety

- This appliance contains a small quantity of environmentally-friendly but flammable R600a refrigerant. Ensure that the tubing of the refrigerant circuit is not damaged during transportation and installation. Leaking refrigerant may cause eye injuries or ignite.

If damage has occurred

- Keep naked flames and/or ignition sources away from the appliance
- Pull out the mains plug.
- Thoroughly ventilate the room for several minutes
- Notify customer service

The more refrigerant an appliance contains, the larger the room must be. Leaking refrigerant can form a flammable gas-air mixture in rooms which are too small.

The room must be at least 1 m³ per 8g of refrigerant. The amount of refrigerant in your appliance is indicated on the rating plate inside the appliance.

- Only customer service may change the power cord and carry out any other repairs. Improper installations and repairs may put the user at considerable risk.

Important information when using the appliance

- Never use electrical appliances inside the appliance (e. g. heaters, electric ice makers, etc.). **Risk of explosion!**
- NEVER use a steam cleaner to defrost or clean the appliance. The steam may penetrate electrical parts and cause a short-circuit.
Risk of electric shock!
- Do not store products which contain flammable propellants (e. g. spray cans) or explosive substances in the appliance
Explosion hazard!
- Do not stand or support yourself on the base, drawers or doors, etc.
- Before defrosting and cleaning the appliance, pull out the mains plug or switch off the fuse.
Do not pull out the mains plug by tugging the cable.
- Bottles which contain a high percentage of alcohol must be sealed and stored in an upright position.
- Keep plastic parts and the door seal free of oil and grease. Otherwise, parts and door seal will become porous.
- Never cover or block the ventilation openings for the appliance.

Children in the household

- Keep children away from packaging and its parts. Danger of suffocation from folding cartons and plastic film!
- Do not allow children to play with the appliance!
- If the appliance features a lock, keep the key out of the reach of children.

General requirements

The appliance is suitable

- for refrigerating food.

The appliance is designed for domestic use.

The appliance has been interference-suppressed in compliance with EU Directive 89/336/EEC.

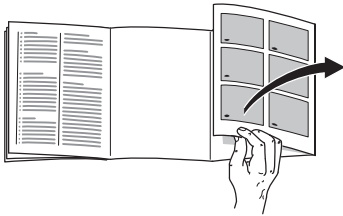
The refrigerant circuit has been tested for leaks.

This product complies with the relevant safety regulations for electrical appliances (EN 60335/2/24).

Getting to know your appliance

Before reading the instructions, please fold out the back pages. This operating manual refers to several models.

Diagrams may vary.



Example of features

Fig. 1

(* not all models)

- 1 Light switch
- 2 Fascia/Interior light
- 3 Shelves in the refrigerator compartment
- 4 Vegetable container
- 5 Egg rack
- 6 Butter and cheese compartment*
- 7 Shelf for tubes and small tins
- 8 Shelf for large bottles

Fascia

Fig. 2

1 Main On/Off switch

Appliance main switch is used to switch the whole appliance on and off.

2 Fast cooling button

When the light is on, super cooling has started. Super cooling cools the refrigerator compartment as cold as possible for approx. 6 hours. Then the previously selected temperature is automatically restored.

Switch on super cooling, e.g.:

- before placing large quantities of fresh food in the appliance.
- to cool drinks quickly.

3 Temperature display lamp

The numbers next to the temperature display lights indicate the refrigerator compartment temperatures in °C .

The light flashes until the selected temperature is reached.

4 Temperature-selection button

Between +8 °C and +2 °C.

Keep pressing the button until the desired temperature lamp illuminates. The value last selected is stored.

Note ambient temperature and ventilation

The climatic class can be found on the rating plate. It specifies the ambient temperatures at which the appliance may be operated. The rating plate is located at the bottom left-hand side inside the fridge.

Climatic category	Permitted ambient temperature
SN	+10 °C to 32 °C
N	+16 °C to 32 °C
ST	+18 °C to 38 °C
T	+18 °C to 43 °C

Ventilation

The air at the back of the appliance will heat up. This warm air must be allowed to freely escape, otherwise the refrigerating machine must perform more. This raises electricity consumption. Hence, the air-inlet and outlet apertures should never be covered or blocked off!

Connecting the appliance

After installing the appliance, wait at least ½ hour until the appliance starts up. During transportation the oil in the compressor may have flowed into the refrigeration system.

Before switching on the appliance for the first time, clean the interior (see Cleaning).

The socket should be easily accessible. Connect the appliance to 220–240 V/ 50 Hz alternating current via a correctly installed earthed socket. The socket must be fused with a 10 A fuse or higher.

If the appliance is to be operated in a non-European country, check on the rating plate whether the indicated voltage and current type correspond to the values of your mains supply.

The rating plate is located in the refrigerator compartment at the bottom left-hand side. The mains connection cable may be replaced by an electrician only.

⚠ Warning!

Never connect the appliance to electronic energy saver plugs or to power inverters which convert the direct current to 230 V alternating current (e.g. solar equipment, power supplies on ships).

Switching on the appliance

Fig. 2

Press main switch **1**. Interior light comes on, temperature indicator light flashes.

At the factory the refrigerator compartment was set to +5 °C.

We recommend a setting of +4 °C.

Perishable food should not be stored warmer than +4 °C.

Selecting the temperature

The set values can be changed; see description of the fascia.

Operating information

The temperature in the refrigerator compartment becomes warmer:

- If the appliance door is opened frequently
- If large amounts of food are inserted.

Condensation droplets or hoarfrost in the refrigerator compartment

While the refrigerating unit is running, condensation droplets or hoarfrost form on the rear panel of the refrigerator compartment. This is normal.

It is NOT necessary to wipe off the condensation droplets or the hoarfrost. The rear panel defrosts automatically. The condensation flows into the drainage channel **Fig. 3** and is conveyed to the refrigerating unit where it evaporates.

Storing of food

Take note of the cold zones in the refrigerating zone!

Due to the air circulation in the refrigerating zone, zones with different temperatures are produced:

• Coldest zones

are on the rear panel between the arrow stamped on the side and glass shelf situated below, **Fig. 4**

Note: Store perishable food (e.g. fish, sausage, meat) in the coldest zones.

• Warmest zone

is near the door at the top.

Note: Store the following in the warmest zone, e.g. cheese and butter. When serving, the cheese keeps its aroma and the butter remains spreadable.

When storing the food, note

that food is well wrapped or covered over. In this way, the aroma, colour and freshness remain. Apart from which, the transfer of taste and dying of plastic parts is avoided.

We recommend that you arrange the food inside the refrigerator as follows:

- **on the shelves in the main refrigerator section** (from the top down): bakery products, ready-to-eat items, dairy products, meat and salami
- **in the vegetable containers:** vegetables, lettuce, fruit
- **in the door racks** (from the top down): butter, cheese, eggs, tubes, small bottles, large bottles, milk and fruit-juice cartons.

Usable capacity

Information on the usable capacity can be found inside your appliance on the rating plate.

Temperature indicator

(Not all models)

Do not expose the temperature indicator to direct sunlight and do not place in your mouth.

The **temperature indicator indicates temperatures below +4 °C** and is used to determine the required setting of the temperature controller. Set the temperature controller between 2 and 3 depending on the ambient temperature. Select +4 °C or colder for a degree-precision setting.

After approx. 12 hours, when the temperature has dropped below +4 °C, the colour of the temperature indicator changes from black to green and **O.K.** is also indicated (if this does not occur, gradually set the temperature selector colder).



Correct setting



Temperature too high, set temperature controller colder

Interior fittings of refrigerator compartment

You can vary the shelves inside the refrigerator compartment and the door shelves as and when required: Pull the shelf forwards, lower and swing out to the side, **Fig. 5**. Raise the door shelf and remove, **Fig. 6**.

Special features

(not all models)

Vario shelf

Fig. 7

The front half of the Vario shelf can be taken out. You can then place tall items (e.g. cans, bottles) on the shelf below.

Bottle holder

Fig. 8

The bottle holder prevents bottles from falling over when the door is opened and closed.

Drawer for cold meats and cheese

Fig. 9

To remove the drawer, lift and pull out. The holder can be moved.

Flap over vegetable container

Fig. 10/A

Provides easy access without having to remove the vegetable container.

Temperature and humidity regulator for vegetable container

Fig. 10/B

For long-term storage of vegetables, lettuce and fruit. Slide the regulator all the way to the left – ventilation aperture is open – **Temperature drops.**

For short-term storage slide the regulator to the right. Ventilation aperture is closed – high humidity – **Temperature rises.**

Small accessories holder

Fig. 11

Small bottles, containers, etc. can be prevented from falling over by wedging them into the holder.

Butter and cheese compartment

Fig. 12

Switching off the appliance

Press the On/Off-button Fig. 2/1. When the temperature display light Fig. 2/3 goes out, refrigeration and light switch off.

Disconnecting the appliance

If the appliance is not used for a prolonged period:

1. Pull out the mains plug or switch off the fuse.
2. Cleaning the appliance.
3. Leave the appliance door open.

Cleaning the appliance

1. **Attention: Pull out the mains plug or switch off the fuse!**
2. Wipe the door seal with clear water only and then wipe dry thoroughly.
3. Clean the appliance with lukewarm water and a little washing-up liquid. The rinsing water must not get into the temperature selector or light. Fig. 2.
4. After cleaning: reconnect and switch on the appliance.

Do not use abrasive or acidic cleaning agents and solvents.

Regularly clean the condensation channel and drainage hole, Fig. 3, with a cotton bud or similar implement to ensure that the condensation can drain.

The rinsing water must not run through the drain hole into the evaporation pan.

Attention!

Never clean the shelves or containers in the dishwasher. The parts may warp!

Removing the drawers

Pull out the drawers all the way, lift up and remove Fig. 13.

When inserting the drawers, place them on the telescopic rails and slide in (drawers lock onto the telescopic rails).

Tips for saving energy

- Install the appliance in a cool, well ventilated room, but not in direct sunlight and not near a heat source (radiator, cooker, etc.). Otherwise, use an insulating plate.
- Leave warm food and drinks to cool down first.
- Thaw frozen food by placing it in the refrigerator compartment. The low temperature of the frozen food will then cool the food in the refrigerator compartment.
- Open the appliance door as briefly as possible.
- Occasionally clean the rear of the appliance with a vacuum cleaner or paint brush to prevent an increased power consumption.

Information on operating noises

Normal noises

- A **humming** noise is emitted by the motor (compressor). When the motor switches ON, the noise may briefly increase in volume.
- A **bubbling, gurgling or whirring** noise is emitted by the refrigerant as it flows through the tubing.
- A **clicking** noise can be heard when the thermostat switches the motor ON/OFF.

Noises which can be easily rectified

- **Drawers, baskets or shelves are loose or are sticking**
Please check that they are correctly positioned and, if required, reinsert them.
- **Bottles and/or receptacles are touching each other**
Please move bottles and/or receptacles away from each other.

Eliminating minor faults by yourself

Before you call customer service, please check whether you can eliminate the fault by yourself based on the following information.

A technician who is called out for consultation purposes will charge the customer, even if the appliance is still under guarantee.

Fault	Possible cause	Remedy
The interior light does not function.	The incandescent bulb is defective.	Replacing the incandescent bulb Fig. 14/B : <ol style="list-style-type: none"> 1. Pull out the mains plug or switch OFF the fuse. 2. Remove bulb cover towards the rear. 3. Change the bulb (Replacement bulb, 220–240 V a.c., E14 lamp holder, see defective bulb for wattage).
	The light switch is jammed. Fig. 14/A	Check whether it can be moved.
The floor of the refrigerator compartment is wet.	The condensation drainage pipe is blocked Fig. 3	Clean the condensation channel and the drainage pipe (see “Cleaning the appliance”).
The refrigerating unit switches ON ever more frequently and longer.	Appliance door opened frequently.	Do NOT open the door unnecessarily.
	The ventilation slots are blocked.	Remove any obstructions.
The temperature display bulb Fig. 2/3 is blinking. (Too warm in the appliance).	The appliance door has been opened too often.	Do not open door unnecessarily.
	A lot of new food has been put in the refrigerator.	Switch on the super cooling feature before placing the food in the appliance.
	The ventilation openings are blocked.	Remove any obstacles.
No indicator lights are lit.	Appliance has been switched off	Press the ON/OFF button Fig. 2/1
	Power failure; the fuse has tripped; the mains plug is not in properly.	Check that the power is on and check the fuses.



en

Customer service

Please check your telephone book or the customer-service list for your nearest customer-service facility. When contacting customer service, please ALWAYS quote the product number (E-number) and production number (FD-number) of your appliance.

These numbers can be found on the rating plate. **Fig. 15**

To prevent unnecessary call-outs, please assist customer service by quoting the product and production numbers. This will save you additional costs.

QUELFRIGO.COM

Prescriptions- d'hygiène-alimentaire

Cher Client,

Conformément à l'ordonnance française visant à éviter la prolifération des listéries, nous vous demandons de respecter s.v.p. les consignes suivantes.

- Nettoyez fréquemment le compartiment intérieur du réfrigérateur à l'aide d'un détergent non agressif, ne provoquant pas d'oxydation des pièces métalliques (utilisez par ex. de l'eau tiède additionnée d'un peu de produit à vaisselle).
Ensuite, une fois les surfaces ainsi nettoyées, désinfectez-les avec de l'eau additionnée de vinaigre ou de citron, ou à l'aide d'un produit germicide en vente habituelle dans le commerce et adapté aux appareils de réfrigération (avant d'appliquer ce produit sur les pièces métalliques, faites d'abord un essai de compatibilité à un endroit peu visible).

- Avant de déposer des produits alimentaires dans le compartiment réfrigérateur, enlevez leur emballage commercial (retirez par ex. le carton entourant les pots de yaourt).
- Pour éviter toute contamination entre les différents produits alimentaires, rangez-les séparés les uns des autres, bien emballés ou protégés dans des récipients.
- Au moment de préparer des plats, ne saisissez les aliments qu'après vous être lavé les mains. Avant de préparer d'autres plats, lavez-vous à nouveau les mains. De même, lavez-vous les mains avant les repas.
- Avant de réutiliser des ustensiles de cuisine qui viennent de servir, nettoyez-les (grandes cuillers, planches de découpe, couteaux de cuisine, etc.).

Conseils pour la mise au rebut


Mise au rebut de l'emballage

L'emballage protège votre appareil contre les dégâts qu'il pourrait subir en cours de transport. Tous les matériaux qui le constituent sont compatibles avec l'environnement et recyclables. Aidez-nous à recycler l'emballage en respectant l'environnement.

Pour savoir comment vous débarrasser de l'emballage, veuillez consulter votre revendeur ou les services administratifs de votre mairie.

Mise au rebut de l'ancien appareil

Les appareils usagés ne sont pas des déchets sans valeur. Leur élimination dans le respect de l'environnement permet d'en récupérer de précieuses matières premières.

 Cet appareil est marqué selon la directive européenne 2002/96/CE relative aux appareils électriques et électroniques usagés (waste electrical and electronic equipment - WEEE). La directive définit le cadre pour une reprise et une récupération des appareils usagés applicables dans les pays de la CE.

Attention

Avant de mettre au rebut l'appareil qui ne sert plus :

1. Débranchez la fiche mâle de la prise de courant.
2. Sectionnez le cordon d'alimentation puis enlevez-le avec la fiche mâle.

Les appareils frigorifiques contiennent des fluides frigorigènes et des gaz isolants qui nécessitent une mise au rebut adéquate. Veillez à ce que les tuyaux du circuit frigorifique de votre appareil ne soient pas endommagés jusqu'à son élimination dans les règles de l'art. Jusqu'à l'enlèvement de l'appareil, veillez bien à ce que son circuit frigorifique ne soit pas endommagé.

Consignes de sécurité et avertissements

Avant de mettre l'appareil en service

Veillez lire attentivement et entièrement les informations figurant dans les notices d'utilisation et de montage.

Elle contiennent des remarques importantes concernant l'installation, l'utilisation et l'entretien de l'appareil.

Conservez toute la documentation pour pouvoir la consulter à nouveau ultérieurement ou si l'appareil doit changer un jour de propriétaire.

Sécurité technique

- Cet appareil contient une petite quantité d'un fluide réfrigérant écologique mais inflammable, le R 600a. Pendant le transport et la mise en place de l'appareil, veillez à ne pas endommager les tuyauteries du circuit frigorifique. Si le fluide réfrigérant jaillit, il peut provoquer des lésions oculaires ou s'enflammer.

Si l'appareil est endommagé

- De l'appareil, éloignez toute flamme nue ou source d'inflammation.
- Débranchez la fiche mâle de la prise de courant.
- Aérez bien la pièce pendant quelques minutes.
- Prévenez le service après-vente.

Plus l'appareil contient du fluide réfrigérant et plus grande doit être la pièce dans laquelle il se trouve. Dans les pièces trop petites, un mélange gaz-air inflammable peut se former en cas de fuite.

Comptez 1 m³ de volume minimum de la pièce pour 8 g de fluide réfrigérant. La quantité de fluide présente dans l'appareil est indiquée sur la plaque signalétique située à l'intérieur de ce dernier.

- Le changement de cordon d'alimentation et d'autres réparations sont exclusivement réservées au service après-vente. Les installations et réparations inexpertes peuvent engendrer des risques considérables pour l'utilisateur.

Pendant l'utilisation

- N'utilisez jamais d'appareils électriques à l'intérieur de l'appareil (par ex. des appareils de chauffage, sorbetières électriques, etc.). **Risque d'explosion !**
- Ne dégivrez ni ne nettoyez jamais l'appareil avec un nettoyeur à vapeur. La vapeur risque d'atteindre des pièces électriques et de provoquer un court-circuit.

Risques d'électrocution !

- Ne stockez dans l'appareil ni produits contenant des gaz propulseurs inflammables (par ex. bombes aérosols) ni produits explosifs.

Risque d'explosion !

- Ne vous servez pas des socles, clayettes et portes comme marchepieds ou pour vous appuyer.
- Pour dégivrer et nettoyer l'appareil, débranchez la fiche mâle de la prise de courant ou retirez le fusible / désarmez le disjoncteur. Pour débrancher l'appareil, tirez sur la fiche mâle et non pas sur son cordon.
- Stockez les boissons fortement alcoolisées en position verticale dans des récipients bien fermés.
- L'huile et la graisse ne doivent pas entrer en contact avec les parties en matières plastiques et le joint de porte. Ces derniers pourraient sinon devenir poreux.
- Ne recouvrez et n'obstruez jamais les orifices de ventilation de l'appareil.

Les enfants et l'appareil

- Ne permettez jamais aux enfants de jouer avec l'emballage et ses pièces constitutives. Ils risquent de s'étouffer avec les cartons pliants et les feuilles de plastique !
- L'appareil n'est pas un jouet, éloignez les enfants.
- Si l'appareil est équipé d'une serrure : rangez la clé hors de portée des enfants.

Dispositions générales

L'appareil convient pour

- Réfrigérer des produits alimentaires

Cet appareil est destiné à un usage domestique.

L'appareil a été antiparasité conformément à la directive UE 89/336/CEE.

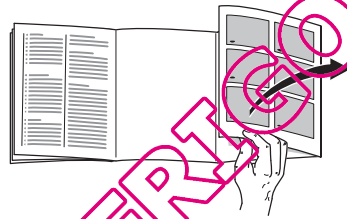
Le circuit frigorifique a subi un contrôle d'étanchéité.

Ce produit est conforme aux dispositions de sécurité applicables aux appareils électriques (EN 60335/2/24).

Présentation de l'appareil

Avant de commencer la lecture, veuillez déplier les volets illustrés situés en fin de notice. Cette notice d'utilisation vaut pour plusieurs modèles d'appareil.

De légères différences sont possibles entre les illustrations et votre appareil.



Exemple d'équipement

(selon le modèle)

Fig. 1

- 1 Commutateur d'éclairage
- 2 Bandeau de commande/ Eclairage intérieur
- 3 Clayettes dans le compartiment réfrigérateur
- 4 Bacs à légumes
- 5 Balconnet à oeufs
- 6 Casier à beurre et fromage*
- 7 Support pour tubes et petites boîtes
- 8 Support pour grandes bouteilles

Bandeau de commande

Fig. 2

1 Interrupteur principal Marche/Arrêt

Interrupteur principal de l'appareil, il sert à allumer et éteindre l'ensemble de celui-ci.

2 Touche Super-réfrigération

Le petit voyant allumé signale l'entrée en service de cette fonction. Pendant la super-réfrigération, la température dans le compartiment réfrigérateur descend le plus bas possible pendant env. 6 heures. Ensuite, l'appareil commute sur la température réglée avant que vous n'activiez la super-réfrigération.

Enclenchez la super-réfrigération par ex. dans les cas suivants :

- Avant de ranger des aliments frais.
- Pour refroidir rapidement des boissons.

3 Petits voyants indicateurs de température

Les chiffres accompagnant les petits voyants de température indiquent la température du compartiment réfrigérateur en °C.

Le petit voyant clignote tant que la température réglée n'est pas atteinte.

4 Touche de réglage de la température

Entre +8 °C et +2 °C.

Appuyez sur la touche jusqu'à ce que le voyant de température désiré s'allume. L'appareil mémorise la dernière valeur réglée.

Consignes pour la température ambiante et l'aération

La catégorie climatique est indiquée sur la plaque signalétique. Elle indique à quelles températures ambiantes l'appareil peut fonctionner. Le panneau signalétique se trouve en bas à gauche de la chambre froide.

Catégorie climatique	Température ambiante admissible
SN	de +10 °C à 32 °C
N	de +16 °C à 32 °C
ST	de +18 °C à 38 °C
T	de +18 °C à 43 °C

Aération

L'air entrant en contact avec la paroi arrière de l'appareil se réchauffe et doit pouvoir s'évacuer librement, sinon le groupe frigorifique se trouverait sollicité plus fortement, ce qui augmenterait la consommation de courant. Pour cette raison, ne recouvrez ou ne bouchez en aucun cas les orifices d'aération.

Branchement de l'appareil

Après l'installation de l'appareil en position verticale, attendez au moins une demi-heure avant de le mettre en service. Il peut en effet arriver, pendant le transport, que l'huile présente dans le compresseur se déplace vers le circuit frigorifique.

Avant la première mise en service, nettoyez le compartiment intérieur de l'appareil (voir Nettoyage).

La prise femelle doit être librement accessible. Branchez la fiche mâle de l'appareil dans une prise secteur en 220–240V / 50 Hz, réglementairement reliée à la terre. Cette prise doit être protégée par un fusible supportant un ampérage de 10 A minimum.

Sur les appareils destinés aux pays non européens, vérifiez si la tension de branchement et le type de courant spécifiés sur la plaque signalétique concordent bien avec ceux offerts par le secteur du pays concerné. La plaque signalétique se trouve en bas à gauche dans le compartiment réfrigérateur. S'il faut changer le cordon d'alimentation secteur, seul un spécialiste pourra réaliser cette opération.

⚠ Attention !

Ne branchez en aucun cas l'appareil à une «prise économie d'énergie» électronique ni à un onduleur qui convertit le courant continu (débité par par ex. par des installations solaires, par les réseaux de bord des bateaux) en courant alternatif de 230 V.

Enclenchement de l'appareil

Fig. 2

Appuyez sur l'interrupteur principal **1**. La lampe intérieure s'allume. Le voyant de température clignote.

A la fabrication, le compartiment réfrigérateur a reçu un réglage de base sur +5 °C.

Nous recommandons un réglage sur env. +4 °C.

Ne rangez pas les aliments délicats à une température supérieure à +4 °C.

Réglage de la température

Vous pouvez modifier les valeurs de réglage, voir la description du bandeau de commande.

Remarques concernant le fonctionnement

La température régnant dans le compartiment réfrigérateur s'élève si:

- Vous ouvrez fréquemment la porte de l'appareil,
- Vous entreposez de grandes quantités d'aliments frais.

Présence de gouttelettes d'eau de dégivrage ou de givre dans le compartiment réfrigérateur

Pendant le fonctionnement du groupe frigorifique, des gouttelettes d'eau ou du givre se forment sur la paroi arrière du compartiment réfrigérateur.

Ce phénomène est le résultat du fonctionnement de l'appareil.

Inutile d'essuyer les gouttes d'eau ou de gratter le givre. La paroi arrière se dégivre automatiquement. L'eau de dégivrage est récupérée dans la rigole d'écoulement

Fig. 3, puis coule jusqu'au groupe frigorifique où elle s'évapore.

Rangement des aliments

Respectez les zones froides dans l'enceinte de l'appareil !

Du fait de la circulation de l'air dans l'enceinte de l'appareil, la température n'est pas la même partout :

- **Zone la plus froide**

Elle se trouve entre la flèche imprimée sur le côté et sur la clayette qui se trouve en dessous **Fig. 4**.

Remarque : dans la zone la plus froide, rangez les aliments délicats (par ex. le poisson, la charcuterie, la viande).

- **La zone la plus chaude**

se trouve tout en haut, au niveau de la porte.

Remarque : cette zone convient particulièrement bien pour les aliments tels que le fromage ou le beurre ; le fromage garde ainsi tout son parfum et le beurre, quant à lui, ne durcit pas trop et peut être facilement tartiné.

Précautions à prendre lors du rangement

Afin que les aliments puissent conserver tout leur arôme, leur couleur et leur fraîcheur, nous vous conseillons de les emballer ou de les couvrir soigneusement avant de les déposer dans l'appareil. De plus, ceci permet d'éviter tout transfert de goût entre les aliments ainsi que toute décoloration des pièces en matière plastique.

Nous recommandons de ranger les aliments de la manière suivante:

- **Sur les clayettes** du compartiment réfrigérateur (de haut en bas): pâtisseries, plats cuisinés, produits laitiers, viande et charcuterie.
- **Dans le bac à légumes:** légumes, salades, fruits.
- **Dans la contreporte** (de haut en bas): beurre, fromage, oeufs, tubes, petites bouteilles, grandes bouteilles, lait, blocs de jus de fruit.

Contenance utile

Vous trouverez les indications relatives à la contenance utile sur la plaque signalétique de votre appareil.

Indicateur de température

(Selon le modèle)

Veillez à ce que l'indicateur de température ne soit pas exposé aux rayons solaires, ne le mettez jamais dans la bouche.

L'indicateur de température affiche les températures inférieures à +4 °C. Il sert à déterminer le réglage nécessaire du thermostat. Suivant la température ambiante, réglez le thermostat entre les chiffres 2 et 3. Si le thermostat permet un réglage au degré près, réglez-le sur +4 °C ou moins.

Au bout de 12 heures environ, lorsque la température est descendue en-dessous de +4 °C, l'indicateur de température vire du noir au vert et la mention «O.K.» devient visible (si cette mention n'apparaît pas, réduisez progressivement la température).



Réglage correct

Température trop élevée.
Réglez le thermostat sur une température plus basse.



Aménagement du compartiment réfrigérateur

Vous pouvez jouer sur l'emplacement des clayettes du compartiment réfrigérateur et des rangements en contre-porte. Tirez la clayette vers l'avant, abaissez-la puis faites-la basculer latéralement pour le retirer **Fig. 5**. Soulevez le rangement en contre-porte puis extrayez-le **Fig. 6**.

Équipement spécial

(selon le modèle)

Clayette rétractable (Vario)

Fig. 7

La moitié avant de la clayette rétractable est amovible. Ceci vous permet de ranger, sur la clayette située immédiatement en dessous, des produits hauts à réfrigérer (par ex. en verseuse, en bouteilles).

Porte-bouteilles

Fig. 8

L'étrier à bouteilles empêche ces dernières de se renverser lorsque vous ouvrez et fermez la porte.

Tiroir à charcuterie et fromage

Fig. 9

Soulevez le tiroir pour l'extraire. La fixation peut se déplacer.

Volet fermant les bacs à légumes

Fig. 10/A

Ce volet vous permet d'atteindre facilement les produits stockés dans les bacs sans avoir à sortir ces derniers.

Régulateur de température et d'humidité pour les bacs à légumes

Fig. 10/B

Si vous voulez ranger des légumes, de la salade et des fruits pour une longue période, poussez le régulateur à fond vers la gauche. Ce geste ouvre les orifices de ventilation, **la température diminue**.

Si vous voulez les ranger sur une courte période, poussez le régulateur vers la droite. Le degré d'humidité et **la température augmentent**.

Support destiné aux petits objets

Fig. 11

Il est possible de bloquer les bouteilles, récipients, etc. de petite taille afin d'empêcher qu'ils ne tombent.

Casier à beurre et à fromage

Fig. 12

Eteindre l'appareil

Appuyez sur la touche Marche / Arrêt Fig. 2/1. Le petit voyant de température Fig. 2/3 s'éteint. La réfrigération et l'éclairage sont désactivés.

Remisage de l'appareil

Si l'appareil doit rester longtemps sans servir:

1. Débranchez la fiche mâle de la prise secteur ou coupez le fusible / disjoncteur.
2. Nettoyez l'appareil.
3. Laissez la porte de l'appareil ouverte.

Nettoyage de l'appareil

1. **Attention : débranchez la fiche mâle de la prise secteur ou coupez le fusible / disjoncteur !**
2. N'essuyez le joint de porte qu'avec un chiffon et de l'eau propre; ensuite, séchez-le à fond.
3. Nettoyez l'appareil avec de l'eau tiède additionnée d'un peu de produit à vaisselle. Cette eau ne doit pénétrer ni dans le thermostat ni dans l'éclairage Fig. 2.
4. Après le nettoyage : rebranchez la fiche mâle de l'appareil puis réenclenchez-le.

N'employez pas de produits de nettoyage ou solvants contenant du sable ou des acides.

Avec un bâtonnet ou assimilé, nettoyez régulièrement la rigole d'écoulement et la goulotte collectrice Fig. 3 afin que l'eau de condensation puisse s'écouler librement.

L'eau de nettoyage ne doit pas gagner le bac d'évaporation via la goulotte collectrice.

Attention :

Ne nettoyez jamais les clayettes et les bacs au lave-vaisselle. Ces pièces pourraient se déformer.

Extraction des bacs

Tirez complètement les bacs vers vous, soulevez-les puis enlevez-les Fig. 13. Pour remettre en place les bacs, posez-les sur les rails de sortie puis faites-les glisser dans le compartiment intérieur (les bacs enclentent dans les rails).

Economies d'énergie

- Placez votre appareil dans un endroit frais et bien aéré. Veillez à ce qu'il ne soit pas exposé aux rayons solaires et qu'il ne se trouve pas à proximité d'une source de chaleur (radiateur etc.). Laissez refroidir les boissons et aliments chauds hors de l'appareil.
- Laissez les boissons et plats chauds refroidir avant de les ranger dans l'appareil.
- Pour décongeler les produits surgelés, placez-les dans le compartiment réfrigérateur. Utilisez l'excédent de froid pour refroidir les aliments.
- N'ouvrez la porte de l'appareil que le plus brièvement possible.
- De temps en temps, nettoyez le dos de l'appareil avec un aspirateur ou un pinceau, ceci pour éviter une hausse de la consommation d'électricité.

Remarques concernant les bruits de fonctionnement

Bruits entièrement normaux

- Les **bourdonnements étouffés** proviennent du moteur (compresseur). Ils peuvent momentanément s'amplifier lorsque le moteur se met en marche.
- Les **gargouillis, clapotis légers et bourdonnements** proviennent de l'afflux du fluide réfrigérant dans les serpentins.
- Les **cliquetis secs** se font toujours entendre lorsque le thermostat enclenché ou coupe le moteur.

Bruits qui se laissent aisément supprimer

- **Les tiroirs, bacs ou clayettes vibrent ou sont coincés**
Veillez vérifier si les tiroirs sont bien en assise et, si nécessaire, insérez-les à nouveau.
- **Des bouteilles ou récipients se touchent**
Ecartez légèrement les bouteilles et les récipients les uns des autres.

Remédier soi-même aux petites pannes

BAvant d'appeler le service après-vente, vérifiez si, à l'aide des conseils ci-dessous, vous ne pouvez pas remédier vous-même à l'incident.

Vous éviterez des dépenses inutiles car le déplacement du technicien du SAV vous sera facturé même pendant la période de garantie.

Dérangement	Cause possible	Remède
L'éclairage intérieur ne fonctionne pas.	L'ampoule est défectueuse.	Changez l'ampoule Fig. 13/B : <ol style="list-style-type: none"> Débranchez la fiche mâle ou retirez le fusible/coupez le disjoncteur. Retirez le cache-lampe par l'arrière. Changez l'ampoule (Ampoule de rechange: 220–240 V alternatif, culot E14, puissance (watts): voir celle indiquée sur l'ampoule défectueuse).
	L'interrupteur d'éclairage est coincé Fig. 14/A .	Vérifiez s'il se laisse déplacer.
Le fond du compartiment congélateur est mouillé.	Le tuyau d'écoulement de l'eau de condensation est bouché Fig. 3 .	Nettoyez la rigole à eau de dégivrage et le tuyau d'écoulement (voir la section intitulée «Nettoyage de l'appareil»).
Le groupe frigorifique s'enclenche de plus en plus souvent et longtemps.	Ouvertures fréquentes de la porte de l'appareil ou de celle du compartiment congélateur.	N'ouvrez pas la porte inutilement.
	Les orifices d'aération sont recouverts ou bouchés.	Retirez les obstacles.
Le voyant d'affichage de la température Fig. 2/3 clignote (température trop élevée dans l'appareil)	La porte de l'appareil a été souvent ouverte.	Ne laissez pas la porte du compartiment congélateur inutilement ouverte.
	Vous avez entreposé une quantité importante de denrées fraîches	Avant le stockage des denrées, activez la super-réfrigération.
	Les orifices d'aération sont couverts.	Retirez les obstacles.

Dérangement	Cause possible	Remède
Aucun voyant de contrôle ne s'allume.	L'appareil est éteint	Appuyez sur la touche Marche/Arrêt Fig. 2/1 .
	Coupure de courant; le fusible/disjoncteur du secteur est débranché/coupé; la fiche mâle n'est pas bien fixée dans la prise de courant.	Vérifiez si vous avez du courant, contrôlez les fusibles.

Service après-vente

Pour connaître le service après-vente situé le plus près de chez vous, consultez l'annuaire téléphonique ou le répertoire des services après-vente (SAV). Veuillez indiquer au SAV le numéro de série (N° E) de l'appareil et son numéro de fabrication (N° FD).

Vous trouverez ces indications sur la plaque signalétique **Fig. 13**.

Aidez-nous à éviter des déplacements inutiles: indiquez les numéros de série et de fabrication. Vous économiserez ainsi des suppléments de frais inutiles.

Avvertenze per lo smaltimento

Smaltimento dell'imballaggio

L'imballaggio protegge il vostro apparecchio da danni di trasporto. Tutti i materiali impiegati sono compatibili con l'ambiente e riciclabili. Vi preghiamo di collaborare: smaltite l'imballaggio nel rispetto dell'ambiente.

Siete pregati d'informarvi presso il vostro rivenditore specializzato o presso la vostra amministrazione municipale sulle attuali possibilità di smaltimento.

Rottamazione dell'apparecchio fuori uso

Gli apparecchi dismessi non sono rifiuti senza valore! Attraverso uno smaltimento ecologico corretto si possono recuperare materie prime pregiate.

 Questo apparecchio dispone di contrassegno ai sensi della direttiva europea 2002/96/CE in materia di apparecchi elettrici ed elettronici (waste electrical and electronic equipment - WEEE). Questa direttiva definisce le norme per la raccolta e il riciclaggio degli apparecchi dismessi valide su tutto il territorio dell'Unione Europea.

Pericolo

In caso di apparecchi fuori uso

1. Estrarre la spina d'alimentazione.
2. Tagliare e smaltire il cavo di collegamento con la spina d'alimentazione.

Gli apparecchi frigoriferi contengono refrigerante, e nell'isolamento gas. Il refrigerante ed i gas richiedono uno smaltimento appropriato. Fino allo smaltimento appropriato, non danneggiare i tubi del circuito refrigerante.

Avvertenze di sicurezza e pericolo

Prima di mettere in funzione l'apparecchio

Leggere attentamente tutte le istruzioni per l'uso ed il montaggio.

Esse contengono importanti informazioni per l'installazione, l'uso e la manutenzione dell'apparecchio.

Conservare tutta la documentazione per l'uso successivo o per successivi proprietari.

Sicurezza tecnica

- Quest'apparecchio contiene una piccola quantità di refrigerante R600a, un gas compatibile con l'ambiente, ma infiammabile. Attenzione durante il trasporto e l'installazione dell'apparecchio a non danneggiare i tubi del circuito del refrigerante. Il refrigerante fuoriuscito a pressione può danneggiare gli occhi oppure incendiarsi.

In caso di danni

- Tenere lontano dall'apparecchio fiamma o fonti di accensione.
- Estrarre la spina d'alimentazione.
- Ventilare bene l'ambiente per alcuni minuti.
- Informare il servizio assistenza clienti.

Quanto più refrigerante contiene un apparecchio, tanto più grande deve essere l'ambiente, nel quale si trova l'apparecchio. In ambienti troppo piccoli, in caso di fuga si può formare una miscela infiammabile d'aria e gas.

Ogni 8 g di refrigerante l'ambiente deve disporre di un volume minimo di 1 m³.

La quantità di refrigerante del vostro apparecchio è indicata sulla targhetta d'identificazione nell'interno dell'apparecchio.

- La sostituzione del cavo di alimentazione ed altre riparazioni devono essere eseguite solo dal servizio assistenza clienti. Le installazioni e riparazioni incompetenti possono creare notevoli pericolo per l'utente.

Nell'uso

- Non usare mai apparecchi elettrici nell'interno di questo apparecchio (per es. apparecchi di riscaldamento, produttori di ghiaccio elettrici ecc.)
Pericolo di esplosione!
- Non sbrinare o pulire mai l'apparecchio con una pulitrice a vapore. Il vapore può raggiungere parti elettriche e provocare un cortocircuito.
Pericolo di scarica elettrica!
- Non conservare nell'apparecchio prodotti contenenti propellenti gassosi combustibili (per es. bombolette spray) e sostanze esplosive
Pericolo di esplosione!
- Non usare impropriamente lo zoccolo, i cassetti estraibili, le porte ecc. come pedana d'appoggio oppure come sostegno.
- Per lo sbrinamento e la pulizia estrarre la spina d'alimentazione o disinserire l'interruttore di sicurezza. Tirare direttamente la spina, non il cavo d'alimentazione.
- Conservare alcool ad alta gradazione solo ermeticamente chiuso ed in posizione verticale.
- Non sporcare le parti di materiale plastico e la guarnizione della porta con olio o grasso. Altrimenti le parti di materiale plastico e la guarnizione della porta diventano porose.
- Non coprire né ostruire le aperture di entrata ed uscita dell'aria per l'apparecchio.

Bambini in casa

- Non abbandonare l'imballaggio e sue parti alla mercé di bambini. Pericolo di soffocamento da scatole di cartone pieghevoli e fogli di plastica!
- L'apparecchio non è un giocattolo per bambini!
- Per gli apparecchi con serratura della porta: conservare la chiave fuori della portata dei bambini.

Norme generali

L'apparecchio è idoneo

- per raffreddare alimenti.

L'apparecchio è destinato all'uso domestico.

L'apparecchio è schermato contro i radiodisturbi secondo la direttiva EU 89/336/CEE.

L'ermeticità del circuito di raffreddamento è stata controllata.

Questo prodotto è conforme alle pertinenti norme di sicurezza per gli apparecchi elettrici (EN 60335/2/24).

Conoscere l'apparecchio

Si prega di aprire l'ultima pagina con le illustrazioni. Questo libretto d'istruzioni per l'uso è valido per diversi modelli

Nelle figure sono possibili differenze



Esempio per una dotazione

(* non in tutti i modelli)

Figura 1

- 1 Interruttore luce
- 2 Pannello comandi/illuminazione interna
- 3 Ripiani nel vano frigorifero
- 4 Cassetto verdura
- 5 Portauova
- 6 Scomparto burro e formaggio*
- 7 Balconcino per tubetti e lattine
- 8 Balconcino per bottiglie grandi

Pannello comandi

Figura 2

1 Interruttore principale Acceso/Spento

Per accendere e spegnere dell'apparecchio.

2 Pulsante Raffreddamento rapido

La spia accesa indica il funzionamento. Durante il raffreddamento rapido il vano frigorifero è raffreddato quanto più possibile per ca. 6 ore. Dopo di ciò commuta automaticamente alla temperatura regolata prima del raffreddamento rapido.

Inserire il raffreddamento rapido per es.:

- prima d'introdurre grandi quantità di alimenti freschi;
- per il raffreddamento rapido di bevande.

3 Spie temperatura

I numeri presso le spie temperatura indicano le temperature nel frigorifero in °C.

La spia lampeggia quando la temperatura regolata non è stata ancora raggiunta.

4 Pulsante di regolazione temperatura

Regolabile da +8 °C a +2 °C.

Premere più volte il pulsante, finché la spia temperatura desiderata si accende. L'ultimo valore regolato viene memorizzato.

Considerare la temperatura ambiente e la ventilazione

La classe climatica è indicata sulla targhetta d'identificazione. Essa indica entro quali limiti di temperatura ambiente l'apparecchio può essere usato. La targhetta si trova in basso a sinistra nella cella frigorifera.

Classe climatica	Temperatura ambiente ammessa
SN	da +10 °C a 32 °C
N	da +16 °C a 32 °C
ST	da +18 °C a 38 °C
T	da +18 °C a 43 °C

Ventilazione

L'aria sulla parete posteriore dell'apparecchio si riscalda. L'aria riscaldata deve poter defluire liberamente. Altrimenti il frigorifero deve lavorare più a lungo. Ciò aumenta il consumo di energia elettrica.

Perciò: evitare assolutamente di coprire o di ostruire le aperture di afflusso e deflusso dell'aria!

Collegare l'apparecchio

Dopo avere collocato l'apparecchio, attendere almeno ½ ora prima di metterlo in funzione. Durante il trasporto può accadere che l'olio contenuto nel compressore entri nel sistema di raffreddamento.

Prima di usare l'apparecchio la prima volta, pulire il vano interno dell'apparecchio (vedi «Pulizia»).

La presa dovrebbe essere liberamente accessibile. Collegare l'apparecchio a corrente alternata a 220–240 V/50 Hz, tramite una presa installata a norma. La presa deve essere protetta con dispositivo di sicurezza di 10 A o superiore.

Per gli apparecchi destinati all'uso in paesi non europei, è necessario verificare sulla targhetta d'identificazione se la tensione ed il tipo di corrente indicati corrispondono ai valori della rete elettrica locale.

La targhetta d'identificazione si trova in basso a sinistra nel frigorifero. L'eventuale sostituzione del cavo d'alimentazione deve essere eseguita solo da un tecnico specializzato.

⚠ Pericolo!

Evitare tassativamente l'allacciamento dell'apparecchio a «prese risparmio energetico» elettroniche e ad invertitori, che convertono la corrente continua in corrente alternata a 230 V (per es. impianti d'energia solare, reti elettriche navali).

Accendere l'apparecchio

Figura 2

Premere l'interruttore principale **1**. Illuminazione interna accesa, la spia temperatura lampeggia.

All'origine il frigorifero ha una regolazione base di +5 °C.

Consigliamo una regolazione di ca. +4 °C.

Gli alimenti delicati non devono essere conservati a temperature superiori a +4 °C.

Regolare la temperatura

I valori di regolazione possono essere cambiati; vedi descrizione del pannello comandi.

Avvertenze sul funzionamento

La temperatura del vano frigorifero aumenta:

- a causa di frequente apertura della porta dell'apparecchio,
- a causa dell'introduzione di grandi quantità di alimenti.

Gocce d'acqua di sbrinamento o brina nel vano frigorifero

Durante il funzionamento del refrigeratore, sulla parete posteriore del vano frigorifero si formano gocce d'acqua di sbrinamento oppure brina. Questa è una caratteristica tecnica.

Non è necessario rimuovere le gocce d'acqua o la brina. La parete posteriore si sbrina automaticamente. L'acqua di sbrinamento scorre nel convogliatore di scarico **figura 3**. Dal convogliatore di scarico l'acqua di sbrinamento scorre sul refrigeratore e qui evapora.

Sistemazione degli alimenti

Considerare le zone fredde nel frigorifero!

A causa della circolazione dell'aria nel frigorifero, si formano zone con temperature differenti:

- **La zona più fredda**

Si trova fra la freccia impressa sul lato ed il sottostante ripiano, **figura 4**.

Avvertenza: conservare nelle zone più fredde gli alimenti delicati (per es. pesce, insaccati di carne, carne).

- **Zona più calda**

si trova in alto sulla porta.

Avvertenza: conservare nella zona più calda per es. formaggio e burro. Servito da qui il formaggio conserva il suo aroma ed il burro resta spalmabile.

Considerare nella sistemazione

Sistemare gli alimenti ben confezionati oppure coperti. Così si conservano l'aroma, il colore e la freschezza. Si evitano inoltre passaggi di gusto ed alterazioni di colore delle parti di plastica.

Consigliamo di sistemare gli alimenti come segue:

- **Sui ripiani** nel vano frigorifero (dall'alto verso il basso): prodotti da forno, alimenti pronti, latticini, carne e salsiccia.
- **Nel cassetto per verdura:** verdura, insalata, frutta.
- **Nella porta** (dall'alto verso il basso): burro, formaggio, uova, tubetti, bottigliette, bottiglie grandi, latte, confezioni succo.

Volume utile

I dati del volume utile sono indicati sulla targhetta d'identificazione dell'apparecchio.

Indicatore di temperatura

(non in tutti i modelli)

Non esporre l'indicatore di temperatura all'irradiazione solare, né metterlo in bocca.

L'**indicatore di temperatura indica temperature inferiori a +4 °C** e serve per accertare la necessaria regolazione del regolatore di temperatura.

Regolare il regolatore di temperatura, secondo la temperatura ambiente, tra il numero di riferimento 2 e 3. Se è possibile la regolazione precisa al grado, regolare a +4 °C o ad una temperatura inferiore.

Dopo ca. 12 ore, se la temperatura è scesa sotto +4 °C, il colore dell'indicatore di temperatura cambia da nero a verde, inoltre si legge «**O.K.**». (In caso contrario regolare un poco alla volta il regolatore di temperatura ad un valore inferiore.)



Regolazione corretta



Temperatura troppo alta
Regolare il regolatore di temperatura a un valore inferiore

Dotazione del frigorifero

I ripiani del vano interno ed i balconcini della porta possono essere spostati secondo la necessità: tirare il ripiano o balconcino verso avanti, abbassarlo e ruotarlo lateralmente, **figura 7**. Sollevare il balconcino o ripiano ed estrarlo, **figura 6**.

Dotazione speciale

(non in tutti i modelli)

Ripiano variabile

Figura 7

La parte anteriore del ripiano variabile può essere estratta. Ciò fatto, sul ripiano sottostante si possono deporre contenitori alti (per es. brocche, bottiglie).

Fermabottiglie

Figura 8

Il fermabottiglie impedisce la caduta delle bottiglie durante l'apertura e la chiusura della porta.

Cassetto per salsiccia e formaggio

Figura 9

Sollevarlo per estrarre il cassetto. Il supporto del cassetto è variabile.

Coperchio sul cassetto verdura

Figura 10/A

Permette un facile accesso senza necessità di estrarre il cassetto verdura.

Regolatore di temperatura e umidità per il cassetto verdura

Figura 10/B

Per la conservazione a lungo termine di verdura, insalata e frutta, spingere il regolatore completamente verso sinistra – l'apertura d'aerazione è aperta – **la temperatura si abbassa.**

Per la conservazione di breve durata, spostare il regolatore verso destra. L'apertura d'aerazione è chiusa – alta umidità dell'aria – **La temperatura aumenta.**

Fermo per piccoli oggetti

Figura 11

Bottigliette, contenitori ecc. possono essere fermati per impedire che cadano.

Scomparto per burro e formaggio

Figura 12

Spegnere l'apparecchio

Il pulsante Acceso/Spento **Figura 2/1.**

La spia temperatura **figura 2/3** si spegne, con ciò il raffreddamento e l'illuminazione sono spenti.

Mettere fuori servizio l'apparecchio

Se l'apparecchio resta inutilizzato per un lungo periodo:

1. Estrarre la spina d'alimentazione, oppure disinserire il dispositivo di sicurezza.
2. Pulire l'apparecchio.
3. Lasciare aperta la porta dell'apparecchio.

Pulire l'apparecchio

1. **Attenzione: estrarre la spina d'alimentazione, oppure disinserire il dispositivo di sicurezza!**
2. Lavare la guarnizione della porta solo con acqua pulita e poi asciugarla con cura.
3. Lavare l'apparecchio con acqua tiepida e poco detersivo. L'acqua spruzzata non deve raggiungere il selettore temperatura o la lampada **figura 2.**
4. Dopo la pulizia, ricollegare ed accendere l'apparecchio.

Non usare prodotti per pulizia e solventi chimici contenenti sabbia o acidi.

Per permettere il deflusso dell'acqua di sbrinamento, pulire regolarmente con un bastoncino o simile il convogliatore dell'acqua di sbrinamento e foro di scarico, **figura 3.**

L'acqua con detersivo per la pulizia non deve scorrere attraverso il foro di scarico nella vaschetta d'evaporazione.

Attenzione:

Non lavare mai i ripiani ed i contenitori nella lavastoviglie. Questi elementi si possono deformare.

Estrazione dei cassetti

Estrarre completamente i cassetti, sollevarli e rimuoverli **figura 13.** Nella successiva introduzione dei cassetti, questi devono essere poggiati sulle guide di estrazione e spinti nel vano (i cassetti s'innestano nelle guide di estrazione).

Risparmiare energia

- Installare l'apparecchio in un ambiente asciutto ventilabile; non esporlo direttamente al sole o vicino ad una fonte di calore (per es. calorifero, stufa). Altrimenti usare un pannello isolante.
- Lasciare raffreddare fuori dell'apparecchio gli alimenti e le bevande caldi.
- Mettere l'alimento da scongelare nel frigorifero. Si utilizza così il freddo dell'alimento congelato per raffreddare gli alimenti nel frigorifero.
- Aprire la porta dell'apparecchio il tempo più breve possibile.
- Per evitare un maggiore consumo di energia elettrica, la parte posteriore dell'apparecchio dovrebbe essere pulita ogni tanto con un aspirapolvere o con un pennello.

Avvertenze sui rumori di funzionamento

Rumori normali

- Il **ronzio** proviene dal motore (compressore). Può diventare temporaneamente più forte, quando il motore entra in funzione.
- Il **gorgoglio, scroscio o ronzio** derivano dal refrigerante, che scorre attraverso i tubi.
- Il **breve scatto** si sente sempre quando il termostato inserisce o disinserisce il motore.

Rumori che possono essere eliminati facilmente

- **I cassettei vibrano o sono incastrati.** Controllare se i cassettei poggiano correttamente. Eventualmente estrarli ed inserirli correttamente.
- **I contenitori all'interno dell'apparecchio si toccano tra loro.** Separare i contenitori.

Eliminare da soli piccoli guasti

Prima di rivolgersi al servizio assistenza clienti: si prega di verificare se è possibile eliminare autonomamente il malfunzionamento, con l'aiuto delle avvertenze seguenti. Infatti in caso d'intervento del servizio assistenza clienti viene comunque addebitato l'intero diritto fisso di chiamata del tecnico, anche durante il periodo di garanzia.

Guasto	Causa possibile	Rimedio
L'illuminazione interna non funziona.	La lampadina ad incandescenza è fulminata.	Cambiare la lampada Figura 14/B . <ol style="list-style-type: none"> 1. Estrarre la spina di alimentazione o disinserire il dispositivo di sicurezza. 2. Staccare verso dietro il coperchio della lampada. 3. Cambiare la lampadina ad incandescenza (lampadina di ricambio 220–240 V corrente alternata, portalampada E14, Watt vedi lampadina fulminata).
	L'interruttore della luce è bloccato. Figura 14/A	Verificare se si muove agevolmente.
Il fondo del vano frigorifero è bagnato.	Il tubo di scarico dell'acqua di sbrinamento è otturato. Figura 12	Pulire il convogliatore dell'acqua di sbrinamento ed il tubo di scarico. (vedi "Pulire l'apparecchio")
Il frigorifero entra in funzione sempre più spesso e per periodi più lunghi.	Frequente apertura della porta dell'apparecchio.	Non aprire la porta senza necessità.
	Le aperture di afflusso e deflusso dell'aria sono coperte.	Eliminare gli ostacoli.
La spia d'indicazione temperatura figura 2/3 lampeggia. (Temperatura nell'apparecchio troppo alta)	Frequente apertura della porta dell'apparecchio.	Non aprire la porta inutilmente.
	Sono stati introdotti molti alimenti.	Prima dell'introduzione, accendere il raffreddamento rapido.
	Le aperture di afflusso e deflusso dell'aria sono coperte.	Rimuovere gli ostacoli.

Guasto	Causa possibile	Rimedio
Tutte le spie sono spente.	L'apparecchio è spento	Premere il pulsante acceso/spento figura 2/1
	Interruzione dell'energia elettrica; il dispositivo di sicurezza è disinserito; la spina di alimentazione non è inserita correttamente.	Controllare se vi è energia elettrica, controllare i dispositivi di sicurezza.

Servizio assistenza clienti

Trovate un servizio assistenza clienti non lontano da voi nell'elenco telefonico oppure nell'elenco del servizio assistenza clienti. Indicate al servizio assistenza clienti la sigla del prodotto (E-Nr.) ed il numero di fabbricazione (FD-Nr.) del vostro apparecchio.

Trovate questi due dati nella targhetta d'identificazione **figura 15**

Indicando la sigla del prodotto ed il numero di fabbricazione contribuite ad evitare interventi inutili. Risparmiate così le spese relative.

QUELFRIGORIO.COM

Aanwijzingen over de afvoer

Afvoeren van de verpakking van uw nieuwe apparaat

De verpakking beschermt uw apparaat tegen transportschade. De gebruikte materialen zijn onschadelijk voor het milieu en kunnen opnieuw worden gebruikt. Help daarom mee en zorg dat de verpakking milieuvriendelijk wordt afgevoerd.

U kunt bij uw leverancier of bij de reinigingsdienst in uw gemeente informeren hoe u uw oude apparaat en het verpakkingsmateriaal van het nieuwe apparaat kunt (laten) afvoeren voor een milieuvriendelijke verwerking.

Afvoer van het oude apparaat

Oude apparaten zijn geen waardeloos afval! Door een milieuvriendelijke afvoer kunnen waardevolle grondstoffen worden teruggewonnen.



Dit apparaat is gekenmerkt in overeenstemming met de Europese richtlijn 2002/96/EG betreffende afgedankte elektrische en elektronische apparatuur (waste electrical and electronic equipment - WEEE). De richtlijn geeft het kader aan voor de in de EU geldige terugname en verwerking van oude apparaten.



Waarschuwing

Bij afgedankte apparaten

1. Stekker uit het stopcontact trekken.
2. Aansluitkabel doorknippen en samen met de stekker verwijderen;

Koelapparaten bevatten koelmiddel en in de isolatie gas, die zorgvuldig moeten worden afgevoerd. Met het oog op een doelmatige en milieuvriendelijke afvoer mogen de leidingen van het koelcircuit tot het moment van transport niet beschadigd worden.

Veiligheidsbepalingen en waarschuwingen

Voordat u het apparaat in gebruik neemt

Lees de gebruiksaanwijzing en het installatievoorschrift nauwkeurig door. U vindt daarin belangrijke informatie over plaatsing, gebruik en onderhoud van het apparaat.

Bewaar de gebruiksaanwijzing en het montagevoorschrift voor later gebruik of voor een eventuele latere bezitter.

Technische veiligheid

- Het apparaat bevat een geringe hoeveelheid van het milieuvriendelijke maar brandbare koelmiddel R600a. Let erop dat de leidingen van het koelcircuit bij het transport of de installatie niet beschadigd worden. Koelmiddel dat naar buiten spuit kan vlam vatten of tot oogletsel leiden.

Bij beschadiging

- Open vuur of andere ontstekingsbronnen uit de buurt van het apparaat houden;
- stekker uit het stopcontact trekken;
- Ruimte gedurende een paar minuten goed luchten;
- Contact opnemen met de Servicedienst.

Hoe meer koelmiddel het apparaat bevat, des te groter moet de ruimte zijn waarin het apparaat wordt opgesteld. In een te kleine ruimte kan bij een lek een ontvlambaar mengsel van gas en lucht ontstaan.

Per 8 g koelmiddel moet de ruimte minimaal 1 m³ groot zijn. De hoeveelheid koelmiddel in uw apparaat vindt u op het typeplaatje aan de binnenkant van het apparaat.

- Het vervangen van de elektrische kabel en andere reparaties mogen alleen door de Servicedienst worden uitgevoerd. Onvakkundige installatie en reparaties kunnen groot gevaar opleveren voor de bezitter.

Bij het gebruik

- Nooit elektrische apparaten in het apparaat gebruiken (bijv. verwarmingsapparaten, elektrische ijsbereider etc.) **Kans op explosie!**
- Het apparaat nooit met een stoomreiniger ontdoeien of schoonmaken! De hete stoom kan in de elektrische onderdelen terecht komen en kortsluiting veroorzaken.

Kans op een elektrische schok!

- Geen producten met brandbare drijfgassen (bijv. spuitbussen) en geen explosieve stoffen in het apparaat opslaan. **Gevaar voor explosie!**
- Plint, uittrekbare manden of laden, deuren etc. niet als opstapje gebruiken of om op te leunen.
- Om te ontdoeien of schoon te maken: stekker uit het stopcontact trekken resp. de zekering uitschakelen of losdraaien. Altijd aan de stekker trekken, nooit aan de aansluitkabel.

- Dranken met een hoog alcoholpercentage altijd goed afgesloten en staand bewaren.
- Zorg dat de kunststof delen en de deurafdichting niet met olie of vet in aanraking komen. Ze kunnen poreus worden.
- De be- en ontluchtingsopeningen van het apparaat nooit afdekken.

Kinderen in het huishouden

- Verpakkingsmateriaal en onderdelen ervan zijn geen speelgoed voor kinderen. Verstikkingsgevaar door opvouwbare kartonnen dozen en folie!
- Het apparaat is geen speelgoed voor kinderen!
- Bij een apparaat met deurslot: sleutel buiten het bereik van kinderen bewaren!

Algemene bepalingen

Het apparaat is geschikt

- voor het koelen van levensmiddelen.

Het apparaat is bedoeld voor huishoudelijk gebruik.

Het apparaat is ontstoord volgens EU-richtlijn 89/336/EEC.

Het koelmiddelsysteem is gecontroleerd op dichtheid.

Dit apparaat voldoet aan de veiligheidsbepalingen voor elektrische apparaten (EN 60335/2/24).

Kennismaking met het apparaat

A.u.b. vóór het lezen de laatste bladzijde met afbeeldingen openvouwen. Deze gebruiksaanwijzing is op meer dan één type van toepassing.

Afwijkingen in de afbeeldingen zijn hierdoor niet uitgesloten.



Een voorbeeld van de inrichting

Afb. 1

(* niet bij alle modellen)

- 1 Lichtschakelaar
- 2 Bedieningspaneel/
Binnenverlichting
- 3 Legplateaus/roosters in de koelruimte
- 4 Groentelade
- 5 Eierrekje
- 6 Boter- en kaasvak*
- 7 Voorraadvak voor tubes en blikjes
- 8 Vak voor grote flessen

Bedieningspaneel

Afb. 2

1 Hoofdschakelaar Aan/Uit

Hoofdschakelaar voor het in- en uitschakelen van het hele apparaat.

2 Superkoelen Toets

Het **brandende lampje** geeft aan dat het superkoelsysteem is ingeschakeld. Tijdens het superkoelen wordt de koelruimte ca. 6 lang zo koud mogelijk gekoeld. Daarna wordt automatisch omgeschakeld naar de vóór het superkoelen ingestelde temperatuur.

Inschakelen van het superkoel-systeem bijv.:

- vóór het inladen van grote hoeveelheden verse levensmiddelen;
- om dranken snel te koelen.

3 Temperatuurlampjes

De cijfers bij de temperatuurlampjes geven de temperaturen in de koelruimte in °C aan.

Het lampje knippert als de ingestelde temperatuur nog niet is bereikt.

4 Insteltoets voor de temperatuur

Instelbaar van +8 °C tot +2 °C.

De toets net zo vaak indrukken tot het gewenste temperatuurlampje brandt. De laatst ingestelde waarde wordt opgeslagen.

Let op omgevings-temperatuur en beluchting

De klimaatklasse staat aangegeven op het typeplaatje. Hiermee wordt aangegeven bij welke omgevingstemperatuur het apparaat gebruikt kan worden. Het typeplaatje bevindt zich links onder in de koelruimte.

klimaatklasse	toelaatbare omgevingstemperatuur
SN	+10 °C tot 32 °C
N	+16 °C tot 32 °C
ST	+18 °C tot 38 °C
T	+18 °C tot 43 °C

Beluchting

De lucht aan de achterwand van het apparaat wordt verwarmd. De verwarmde lucht moet ongehinderd afgevoerd kunnen worden. Anders moet de koelmachine meer presteren waardoor het energieverbruik toeneemt. De be- en ontluuchttingsopeningen mogen dan ook nooit worden afgedekt!

Aansluiten van het apparaat

Na het plaatsen van het apparaat moet u minimaal een ½ uur wachten voordat u het apparaat in gebruik neemt. Tijdens het transport kan het voorkomen dat de olie uit de compressor in het koelsysteem terecht komt.

Voordat u het apparaat voor het eerst in gebruik neemt de binnenkant van het apparaat schoonmaken (zie Schoonmaken).

Het stopcontact moet gemakkelijk te bereiken zijn. Het apparaat uitsluitend via een volgens de voorschriften aangebracht, randgeaard stopcontact met een zekering van 10 ampère of meer, op 220–240 V/50 Hz wisselstroom aansluiten.

Bij apparaten die in niet Europese landen worden gebruikt op het typeplaatje controleren of de aansluitspanning en de stroomsoort overeenkomen met de waarden van uw elektriciteitsnet. Het typeplaatje bevindt zich links onderaan in de koelruimte. Een eventueel noodzakelijke vervanging van de aansluitkabel mag alleen door een vakkundig monteur worden uitgevoerd.

Waarschuwing!

Het apparaat mag nooit worden aangesloten op elektronische energiebesparende stekkers of op omvormers die gelijkstroom omzetten in 230 V wisselstroom (bijv. installaties voor zonneënergie of netwerken voor schepen).

Inschakelen van het apparaat

Afb. 2

Hoofdschakelaar **1** indrukken. De binnerverlichting brandt, het temperatuur-indicatielampje knippert.

De koelruimte is in de fabriek op +5 °C ingesteld.

Wij raden een instelling van ca. +4 °C aan.

Gevoelige levensmiddelen niet warmer dan bij +4 °C bewaren.

Instellen van de temperatuur

De instelwaarden kunnen veranderd worden. Zie de beschrijving bij het bedieningspaneel.

Attentie bij de werking van het apparaat

De temperatuur in de koelruimte wordt warmer

- doordat de deur van het apparaat vaak geopend wordt;
- door het inruimen van grote hoeveelheden levensmiddelen.

Dooiwaterdruppels of rijp in de koelruimte

Als de koelmachine loopt, vormen zich op de achterwand van de koelruimte waterdruppels of een laagje rijp. Dit is normaal.

Afwissen van de rijp of van de waterdruppels is overbodig. De achterwand wordt namelijk automatisch ontdooid. Het dooiwater wordt in het dooiwatergootje **afb. 3** opgevangen en afgevoerd naar de koelmachine, waar het verdampt.

Levensmiddelen inruimen

Let op de koudezones in de koelruimte!

Door de luchtcirculatie in de koelruimte ontstaan verschillende koudezones.

- **De koudste zone**

bevindt zich tussen de aan de zijkant afgebeelde pijl en de glasplaat eronder **afb. 4**.

Attentie: in de koudste zones gevoelige levensmiddelen opslaan zoals vis, worst en vlees.

- **De warmste zone**

bevindt zich helemaal bovenaan bij de deur.

Attentie: in de warmste zone bijv. kaas en boter bewaren. Tijdens het serveren behoudt de kaas zijn aroma en de boter blijft smeerbaar.

Attentie bij het inruimen

De levensmiddelen goed verpakt of afgedekt inruimen. Hierdoor blijven geur, kleur en versheid behouden. Bovendien voorkomt u dat de levensmiddelen naar elkaar gaan smaken en dat de kunststof delen verkleuren.

Wij adviseren de levensmiddelen als volgt in te ruimen:

- **Op de legroosters/plateaus** in de koelruimte (van boven naar beneden):
brood en banket, kant en klare gerechten, zuivelproducten, vlees en worst.
- **In de groentelade:**
groente, sla en fruit.
- **In de deur** (van boven naar beneden):
boter, kaas, eieren, tubes, flesjes, grote flessen, melk, pakken vruchtensap.

Netto-inhoud

De gegevens over de netto-inhoud vindt u op het typeplaatje in uw apparaat.

Temperatuurindicator

(Niet bij alle modellen)

De temperatuurindicator niet direct aan de zon blootstellen of in de mond nemen.

De **temperatuurindicator geeft temperaturen onder de +4 °C aan**

en dient voor het bepalen van de noodzakelijke instelling van de temperatuurregelaar.

Temperatuurregelaar, afhankelijk van de omgevingstemperatuur, tussen cijfer 2 en 3 instellen. Indien het mogelijk is de exacte koudegraad in te stellen: op +4 °C of kouder instellen.

Na ca. 12 uur, als de temperatuur onder +4 °C is gedaald, verandert de kleur van de temperatuurindicator van zwart naar groen en wordt bovendien „O.K.” aangegeven. (Indien niet: de temperatuurkiezer stap voor stap kouder instellen.)



Correcte instelling

Temperatuur te hoog.
Temperatuurregelaar kouder instellen.

Uitvoering van de koelruimte

De legroosters/plateaus in de koelruimte en de vakken in de deur kunnen – indien nodig – verplaatst worden: legrooster/plateau naar voren trekken, iets laten zakken en zijdelings eruit zwenken **afb. 5**. Vakken in de deur iets optillen en eruit halen **afb. 6**.

Speciale uitvoering

(niet bij alle modellen)

Varioplateau

Afb. 7

U kunt de voorste helft van het varioplateau eruit halen. Hierdoor kunt u op het legplateau eronder bijv. hoge flessen of kannen zetten.

Flessenhouder

Afb. 8

Met de flessenhouder wordt voorkomen dat de flessen omvallen bij het openen en sluiten van de deur.

Lade voor worst en kaas

Afb. 9

Om eruit te halen: lade iets optillen. De houder kan verschoven worden.

Klep boven de groentelade

Afb. 10/A

Hierdoor kunt u gemakkelijk in de groentelade komen zonder deze eruit te moeten trekken.

Temperatuur- en vochtregelaar voor de groenteladen

Afb. 10/B

Bij het langdurig opslaan van groente, sla en fruit de regelaar helemaal naar links schuiven – de beluchtingsopening is open. **De temperatuur wordt kouder.**

Bij korte tijd opslaan de regelaar naar rechts schuiven. De beluchtingsopening is dicht – hoge luchtvochtigheid. **De temperatuur wordt warmer.**

Kleingoed-klem

Afb. 11

Door flesjes, blikjes, potjes etc. in te klemmen wordt voorkomen dat ze omvallen.

Boter- en kaasvak

Afb. 12

Uitschakelen van het apparaat

Toets Aan/Uit **afb. 2/1** indrukken. Het temperatuurindicatielampje **afb. 2/3** gaat uit. Hiermee zijn de koeling en de verlichting uitgeschakeld.

Buiten werking stellen van het apparaat

Als het apparaat langere tijd niet wordt gebruikt:

1. Stekker uit het stopcontact trekken resp. de zekering uitschakelen of losdraaien.
2. Apparaat schoonmaken.
3. Deur van het apparaat open laten staan.

Schoonmaken van het apparaat

1. **Attentie! Stekker uit het stopcontact trekken resp. de zekering uitschakelen of losdraaien!**
2. Deurafdichting alleen met schoon water schoonmaken en grondig droogwrijven.
3. Het apparaat met lauw water met een scheutje afwasmiddel schoonmaken. Het sop mag niet in de temperatuurkiezer of in de verlichting terechtkomen **afb. 2**.
4. Na het schoonmaken: apparaat weer aansluiten en inschakelen.

Geen schoonmaakmiddelen gebruiken die schuurmiddelen, zand of zuren resp. chemische oplosmiddelen bevatten.

Dooiwatergootje en afvoergaatje **afb. 3** regelmatig met een wattenstaafje, stokje of iets dergelijks schoonmaken zodat het dooiwater kan weglopen.

Zorg dat het sop niet door het afvoergaatje in de dooiwater-opvangschaal terechtkomt.

Attentie:

De legplateaus en voorraadvakken mogen niet in de afwasautomaat gereinigd worden. Ze kunnen vervormen!

Laden eruit halen

De laden helemaal uittrekken, iets optillen en eruit halen **afb. 13**. Bij het inzetten van de laden de laden op de rails leggen en in de binnenruimte schuiven (de laden klikken hoorbaar vast in de rails).

Energie besparen

- Het apparaat in een droge, goed te ventileren ruimte plaatsen. Niet direct in de zon of in de buurt van een warmtebron (verwarmingsradiator, fornuis etc.). Anders een isolerende plaat gebruiken.
- Warme gerechten en dranken eerst laten afkoelen.
- De diepvrieswaren om te ontdooien in de koelruimte leggen. De koude van de diepvrieswaren benutten om levensmiddelen te koelen.
- Deur van het apparaat zo kort mogelijk openen.
- De achterkant van het apparaat af en toe met een stofzuiger of borstel reinigen om toename van het energieverbruik te voorkomen.

Aanwijzingen bij bedrijfsgeluiden

Heel normale geluiden

- Het **gebrom** komt van de motor (compressor). Het kan korte tijd iets luider worden als de motor inschakelt.
- Het **geborrel, geklok of gebruis** komt van het koelmiddel dat door de leidingen stroomt.
- Het **geklik** is alleen te horen als de thermostaat de motor in- of uitschakelt.

Geluiden die gemakkelijk verholpen kunnen worden

- **De laden wiebelen of klemmen.**
Controleer of ze juist geplaatst zijn en zet ze eventueel opnieuw in het apparaat.
- **Serviesgoed raakt elkaar.**
Het serviesgoed los van elkaar zetten.

Kleine storingen zelf verhelpen

Ga, alvorens de Servicedienst in te schakelen, aan de hand van de volgende punten eerst even na of u de storing zelf kunt verhelpen.

Als u om een monteur vraagt, en het blijkt dat hij alleen maar een advies (bijv. over de bediening of het onderhoud van het apparaat) hoeft te geven om de storing te verhelpen, dan moet u, ook in de garantietijd, de volledige kosten van dat bezoek betalen.

Storing	Eventuele oorzaak	Oplossing
De binnenverlichting functioneert niet.	Het lampje is kapot. De lichtschakelaar zit klem afb. 14/A.	Het lampje vervangen afb. 14/B: <ol style="list-style-type: none"> 1. Stekker uit het stopcontact trekken resp. zekering uitschakelen of losdraaien. 2. Fjern lampeclasset bagud. 3. Lampje vervangen. (220–240 V wisselstroom, fitting E14, voor het wattage zie het kapotte lampje). Controleer of er beweging in zit.
De bodem van de koelruimte is nat.	Het dooiwater-afvoergootje is verstopt afb. 15.	Afvoergaatje en dooiwatergootje schoonmaken (zie „Schoonmaken van het apparaat”).
De koelmachine wordt steeds vaker en langer ingeschakeld.	De deur van het apparaat werd te vaak geopend. De be- en ontluuchtingsopeningen zijn afgedekt.	Deur niet onnodig openen. Afdekkingen verwijderen.
Het temperatuurlampje afb. 2/3 knippert. (Te warm in het apparaat.)	De deur van het apparaat werd vaak geopend. Er werden veel levensmiddelen ingeladen. De be- en ontluuchtingsopeningen zijn afgedekt.	Deur niet onnodig openen. Superkoelsysteem vóór het inladen inschakelen. Afdekkingen verwijderen.

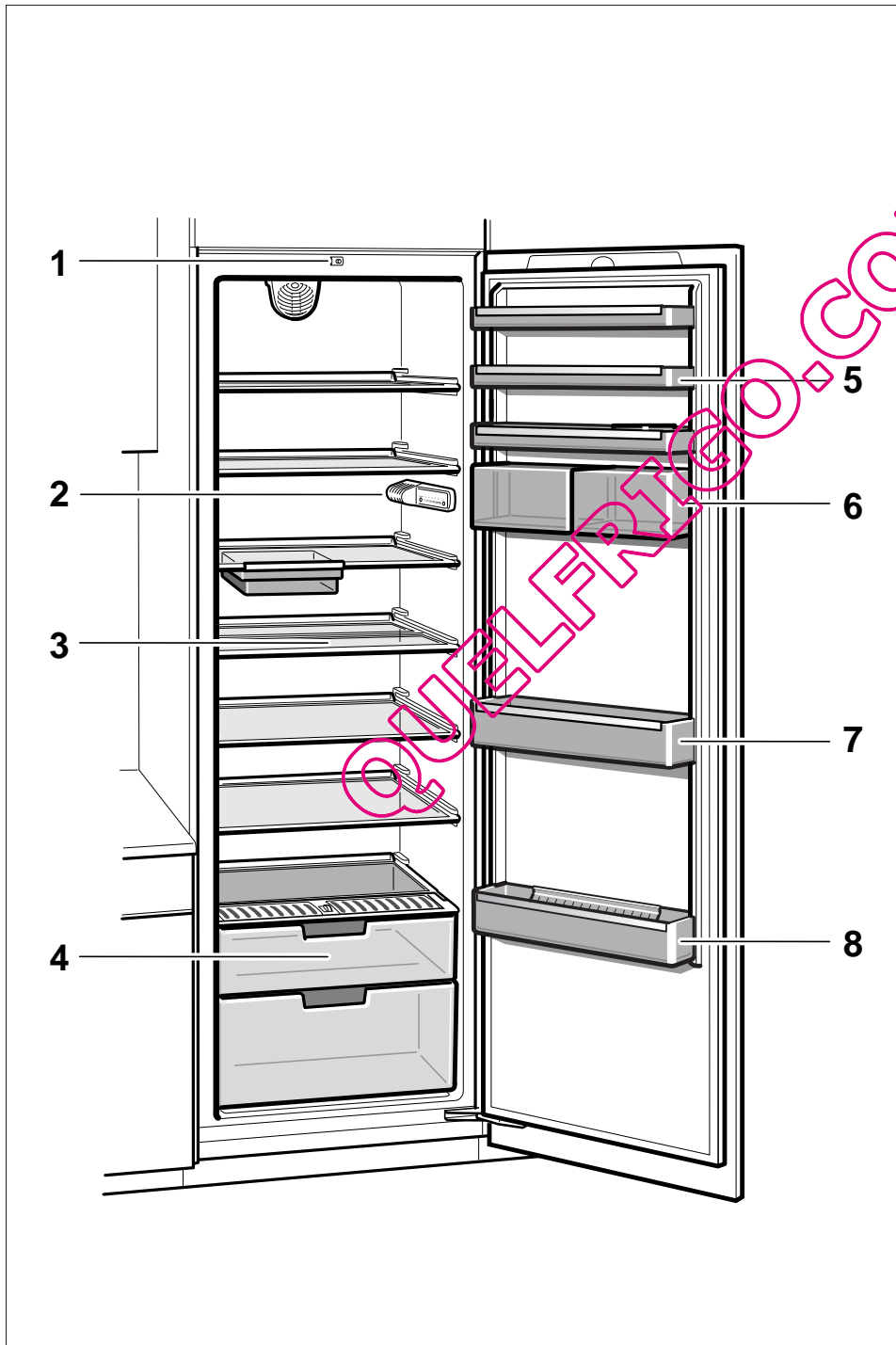
Storing	Eventuele oorzaak	Oplossing
Geen enkel controlelampje brandt.	Het apparaat is uitgeschakeld.	Toets Aan/Uit afb. 2/1 indrukken.
	Stroomuitval; de zekering is uitgeschakeld; de stekker zit niet goed in het stopcontact.	Controleer of er stroom is. Controleer de zekeringen.

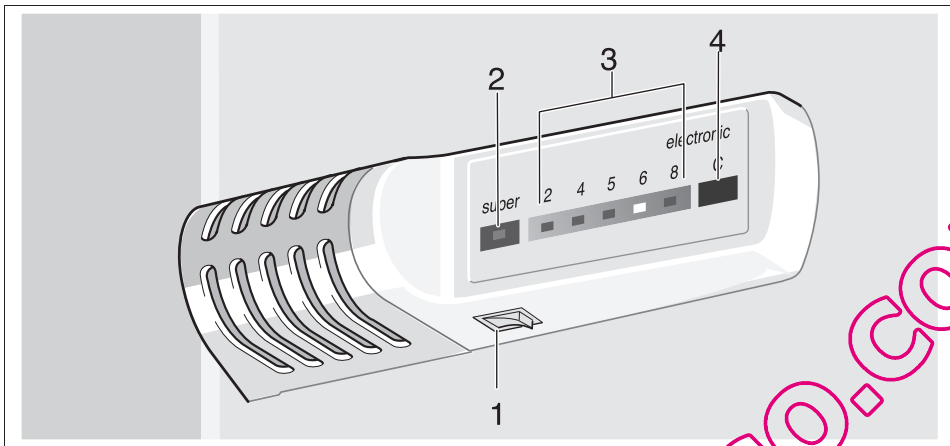
Service dienst

Adres en telefoonnummer van de Service dienst kunt u vinden in het telefoonboek of in de meegeleverde brochure met service-adressen. Geef a.u.b. aan de Service dienst het E-nummer en het FD-nummer van het apparaat op.

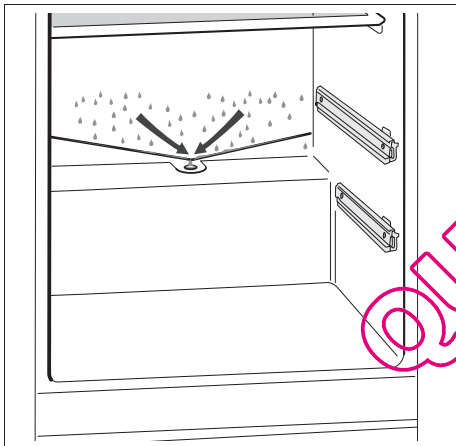
U vindt deze gegevens op het typenplaatje **afb. 13**.

Door deze nummers aan de Service dienst door te geven voorkomt u onnodig heen en weer rijden van de monteur en de hieraan verbonden kosten.

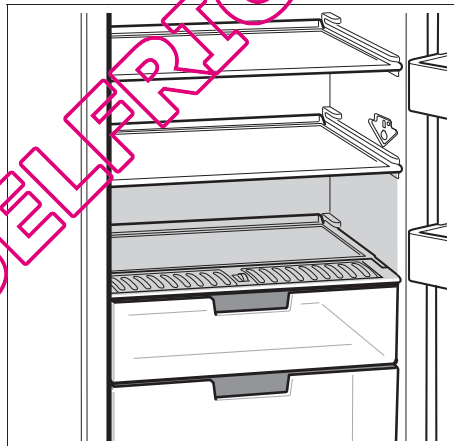




2



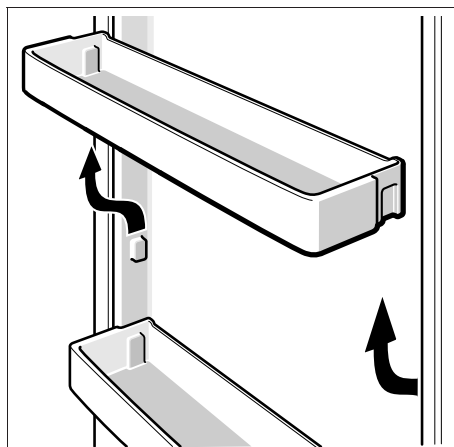
3



4

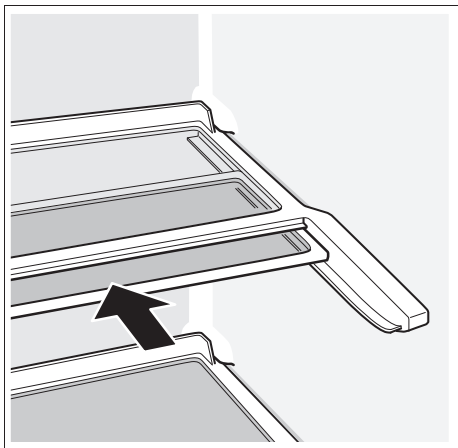


5

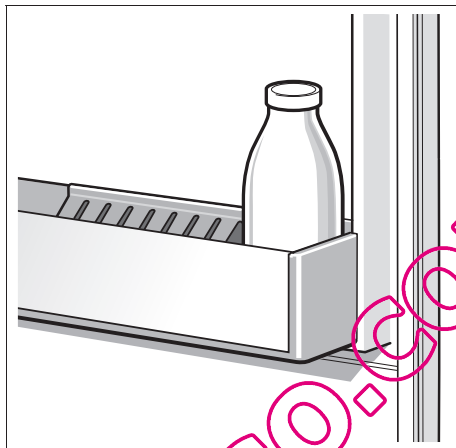


6

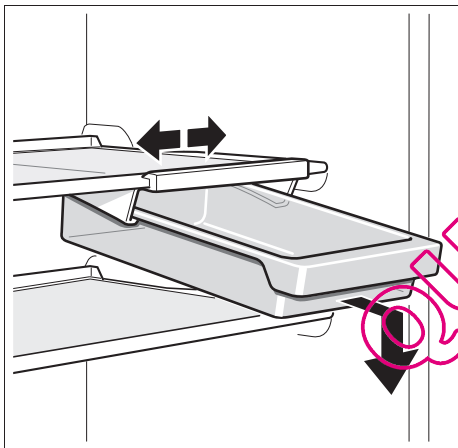
QUELFRIGO.COM



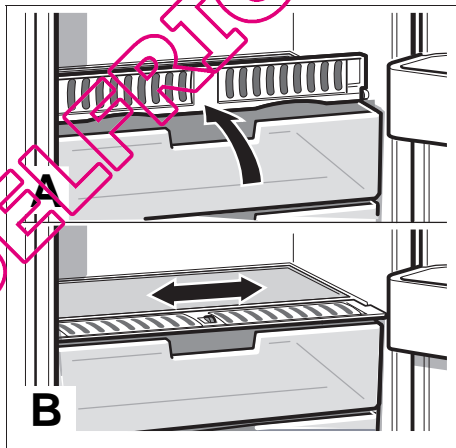
7



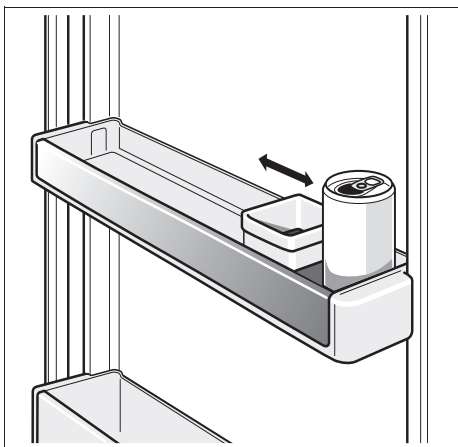
8



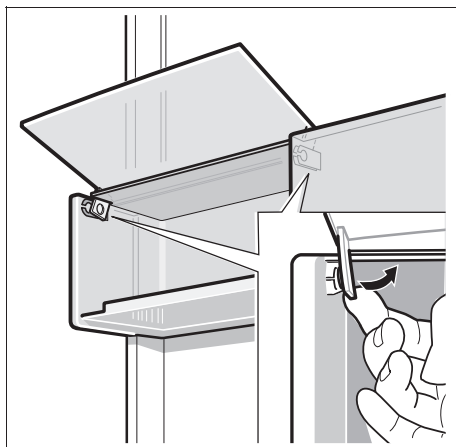
9



10

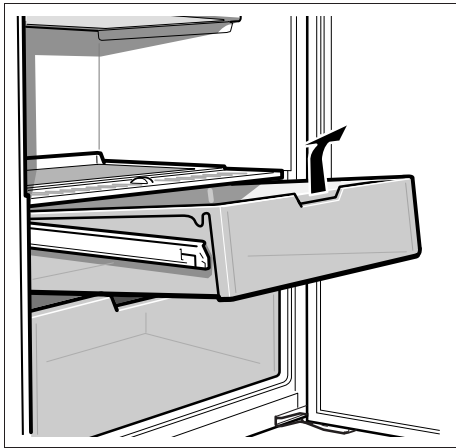


11

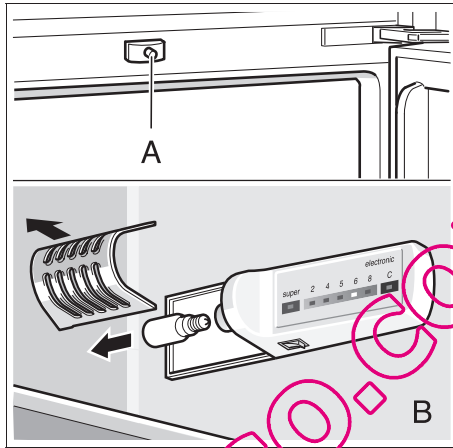


12

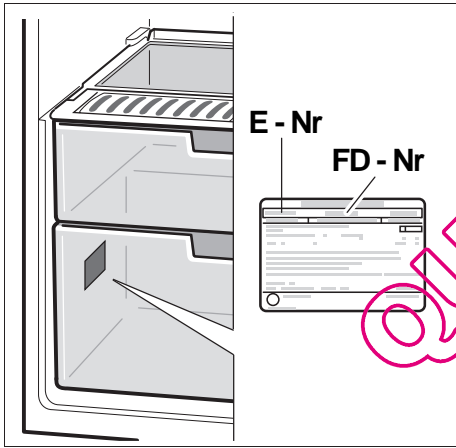
QUELPIGO.COM



13



14



15

QUELFRIGO.COM

Family Line

01805-2223

(EUR 0,12/Min.DTAG)

Siemens-Hausgeräte

<http://www.siemens.de/hausgeraete>

QUELFRIGO.COM

Änderungen vorbehalten.

Subject to alterations.

Sous réserve de modifications.

Salvo modifichie.

Wijzigingen voorbehouden.

Siemens-Electrogeräte GmbH
Carl-Wery-Straße 34, 81739 München

9000 134 213 (8602) de/en/fr/it/nl