

Brandt

FR GUIDE D'INSTALLATION & D'UTILISATION
EN OPERATING AND INSTALLATION INSTRUCTIONS

Réfrigérateur Fridge

QUELFRIGO.COM



1 Sécurité et environnement	
• Consignes de sécurité.....	4
• Respect de l'environnement et économies d'énergie	5
• BIO CARE - Les parois anti-bactéries.....	5
2 Description de votre appareil	
3 Comment effectuer votre première installation	
• Inversion du sens d'ouverture de la porte.....	7
• Installation de votre appareil.....	9
• Normes d'installation	10
• Raccordement électrique	11
4 Comment utiliser votre réfrigérateur	
• Mise en marche et réglage de l'appareil.....	12
• Froid brassé ou régulé (en fonction des modèles).....	15
• Préparation des aliments à mettre au réfrigérateur.....	16
• Rangement des aliments dans votre réfrigérateur.....	16
• Dégivrage automatique de votre réfrigérateur	17
• Ice maker (en fonctions des modèles).....	18
5 Entretien courant de votre appareil	
• Nettoyage de votre appareil.....	19
• Filtre à humidité.....	20
• Changement de l'ampoule	20
• Clearit.....	20
6 Anomalies de fonctionnement	
• Bruits de fonctionnement normaux	21
• Désagréments ou incidents.....	21

Ce guide d'installation et d'utilisation de votre réfrigérateur est valable pour plusieurs modèles. De légères différences de détails et d'équipements peuvent apparaître entre votre appareil et les descriptions présentées.

Au fil des pages de cette notice, vous découvrirez les symboles suivants qui vous signaleront:



les consignes de sécurité à respecter impérativement



un danger d'inflammation d'un gaz



un danger électrique



les conseils et les informations importantes

Brandt

Chère Cliente, Cher Client,

*Vous venez d'acquérir un réfrigérateur **BRANDT** et nous vous en remercions.*

Nous avons mis dans cet appareil toute notre passion, notre savoir-faire pour qu'il réponde au mieux à vos besoins. Innovant, performant, nous l'avons conçu pour qu'il soit aussi toujours facile à utiliser.

*Vous trouverez également dans la gamme des produits **BRANDT**, un vaste choix de lave-vaisselle, lave-linge et sèche-linge, congélateurs, cuisinières et fours, table de cuisson et hottes, que vous pourrez coordonner à votre nouveau réfrigérateur **BRANDT**.*

Bien entendu, dans un souci permanent de satisfaire le mieux possible vos exigences vis à vis de nos produits, notre service consommateurs est à votre disposition et à votre écoute pour répondre à toutes vos questions ou suggestions (coordonnées à la fin de ce livret).

Et connectez-vous aussi sur notre site www.brandt.com où vous trouverez tous nos produits, ainsi que des informations utiles et complémentaires.

BRANDT

Dans le souci d'une amélioration constante de nos produits, nous nous réservons le droit d'apporter à leurs caractéristiques techniques, fonctionnelles ou esthétiques toutes modifications liées à leur évolution.



Important:

Avant d'installer et d'utiliser votre appareil, veuillez lire attentivement ce guide d'installation et d'utilisation qui vous permettra de vous familiariser très rapidement avec son fonctionnement.

www.brandt.com

Cet appareil, destiné à un usage exclusivement domestique, a été conçu pour conserver des aliments.

⚠ Respectez impérativement les consignes suivantes. Nous déclinons toute responsabilité et toute garantie en cas de non-respect de ces recommandations pouvant entraîner des dégâts matériels ou corporels.

- Cet appareil n'est pas prévu pour être utilisé par des personnes (y compris les enfants) dont les capacités physiques, sensorielles ou mentales sont réduites, ou des personnes dénuées d'expérience ou de connaissance, sauf si elles ont pu bénéficier, par l'intermédiaire d'une personne responsable de leur sécurité, d'une surveillance ou d'instructions préalables concernant l'utilisation de l'appareil.

- Il convient de surveiller les enfants pour s'assurer qu'ils ne jouent pas avec l'appareil.

- Votre appareil doit être installé, fixé si nécessaire, et utilisé conformément aux instructions de ce guide d'installation et d'utilisation, ce afin de lui éviter tout dommage et d'éviter les dangers dus à son éventuelle instabilité ou à une mauvaise installation.

⚠ Si l'appareil a été transporté chez vous en position horizontale, mettez-le à la verticale et attendez deux heures avant de le brancher. Une petite quantité d'huile peut s'être écoulée dans le circuit de réfrigération, vous devez lui laisser le temps de refluer vers le moteur avant de brancher l'appareil, faute de quoi vous risquez de l'endommager.

- Si votre appareil est équipé de roulettes, rappelez-vous qu'elles servent uniquement à faciliter les petits mouvements. Ne le déplacez pas sur de plus longs trajets.

- Procédez au premier nettoyage (voir chapitre "Installation de votre appareil") avant de brancher votre appareil au réseau électrique. Avant toute opération d'entretien, débranchez votre appareil. Ne tirez pas sur le cordon d'alimentation, mais saisissez directement la fiche.

- N'utilisez aucun autre moyen que ceux que nous vous recommandons dans ce guide pour accélérer le dégivrage.

- N'utilisez pas d'appareils électriques à l'intérieur des compartiments sauf recommandation contraire du fabricant.

- Ne laissez pas les enfants jouer avec l'appareil, éloignez les animaux domestiques.

- Les appareils usagés doivent immédiatement être rendus inutilisables. Débranchez et coupez le câble d'alimentation au ras de l'appareil.

- Rendez la fermeture de la porte inutilisable, ou mieux encore, démontez la porte afin d'éviter par exemple qu'un enfant ou un animal ne risque de rester enfermé à l'intérieur en jouant.

- Si des incidents se produisent et que vous ne pouvez les résoudre grâce aux conseils que nous vous donnons (voir chapitre "Anomalies de fonctionnement"), faites appel exclusivement aux centres de service après-vente agréés ou bien à un professionnel qualifié.

⚠ Le circuit de réfrigération de votre appareil renferme de l'isobutane réfrigérant (R600a), un gaz naturel non polluant mais néanmoins inflammable. Pendant le transport et l'installation de votre appareil, assurez-vous qu'aucun des composants du circuit de réfrigération n'ait été endommagé. En cas de dommage, tenez votre appareil à l'écart des flammes et de toute source de chaleur ou d'inflammation, et aérez la pièce où il se trouve.

Pour limiter la consommation électrique de votre appareil:

- Installez-le dans un endroit approprié (voir chapitre "Installation de votre appareil").
- Gardez la porte ouverte le moins de temps possible. N'introduisez pas d'aliments encore chauds dans votre réfrigérateur, en particulier s'il s'agit de soupes ou de préparations qui libèrent une grande quantité de vapeur.
- Contrôlez périodiquement le joint de porte et assurez-vous qu'elle ferme toujours de manière efficace. Si ce n'est pas le cas, adressez-vous à votre service après-vente.

En conformité avec les dispositions législatives les plus récentes en matière de protection et respect de l'environnement, votre appareil ne contient pas de C.F.C., mais un gaz réfrigérant appelé R600a. Le type exact de gaz réfrigérant utilisé dans votre appareil est d'ailleurs indiqué clairement sur la plaque signalétique qui se trouve à l'intérieur de votre appareil, sur la paroi gauche en bas.

Le R600a est un gaz non polluant qui ne nuit pas à la couche d'ozone et dont la contribution à l'effet de serre est quasiment nulle.

PROTECTION DE L'ENVIRONNEMENT

Les matériaux d'emballage de cet appareil sont recyclables. Participez à leur recyclage et contribuez ainsi à la protection de l'environnement en les déposant dans les conteneurs municipaux prévus à cet effet.



Votre appareil contient également de nombreux matériaux recyclables. Il est donc marqué de ce logo afin de vous indiquer que dans les pays de l'Union Européenne les appareils usagés ne doivent pas être mélangés avec d'autres déchets. Le recyclage des appareils qu'organise votre fabricant sera ainsi réalisé dans les meilleures conditions, conformément à la directive européenne 2002/96/CE sur les déchets d'équipements

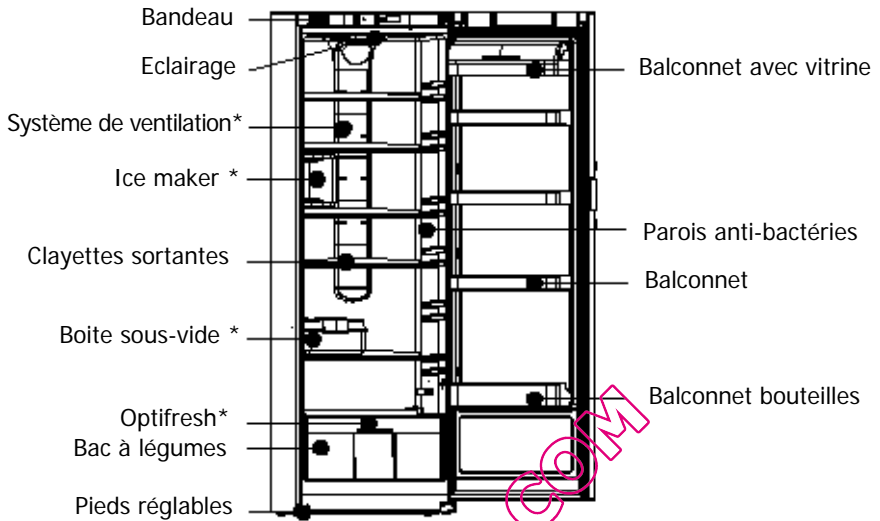
électriques et électroniques. Adressez vous à votre mairie ou à votre revendeur pour connaître les points de collecte des appareils usagés les plus proches de votre domicile.

Nous vous remercions pour votre collaboration à la protection de l'environnement.

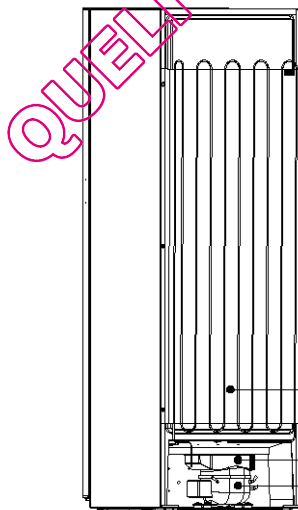
BIOCARE - Les parois anti-bactéries

Il s'agit d'un revêtement spécifique sur la cuve de votre réfrigérateur composé d'ions d'argent qui empêchent les bactéries de se développer.

Le revêtement anti-bactéries ne nécessite aucun traitement particulier et il reste actif tout au long de la vie de votre appareil. Vous devez cependant nettoyer votre appareil régulièrement. Voir chapitre "Nettoyage de votre appareil".



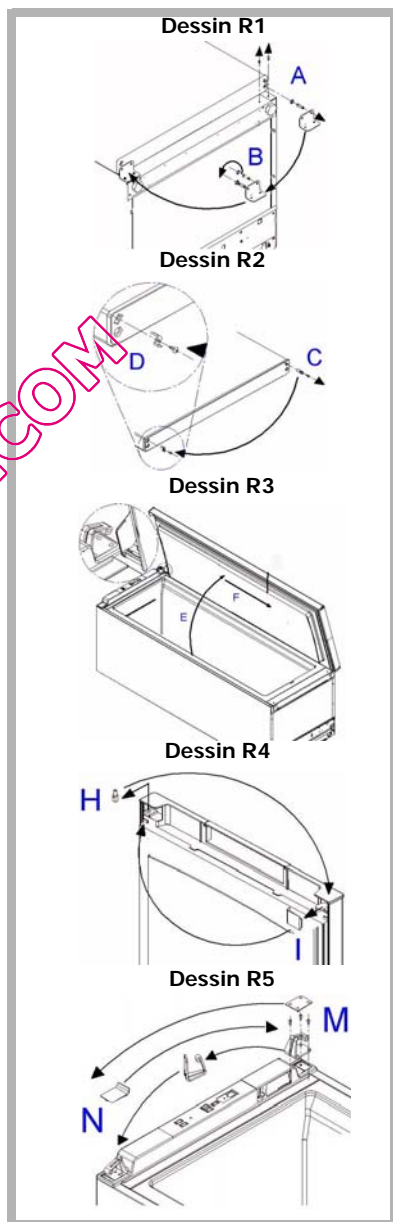
* en fonction des modèles



i Ce guide d'installation et d'utilisation de votre réfrigérateur est valable pour plusieurs modèles. De légères différences de détails et d'équipements peuvent apparaître entre votre appareil et les descriptions présentées.

La porte s'ouvre normalement vers la gauche (charnière à droite); si vous voulez ouvrir la porte vers la droite, vous pouvez modifier le sens d'ouverture en suivant les indications données ci-dessous. Pour une installation correcte, nous vous invitons à suivre scrupuleusement les indications et la séquence des opérations suivantes:

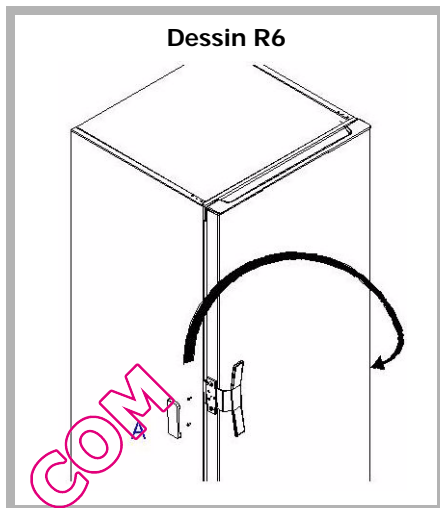
1. Couchez délicatement l'appareil sur le dos.
2. Dévissez la charnière inférieure (A) et retirez-la de la porte (dessin R1).
3. Dévissez l'axe de la charnière (conservez les entretoises en plastique introduits sur l'axe).
4. Visser l'axe dans le trou de gauche (B) de la charnière et introduisez les entretoises en plastique.
5. Dévissez la vis et enlevez la plaque d'arrêt de pivotement de la porte (C) faites la pivoter et introduisez-la par la partie inférieure de la porte, en laissant dépasser la partie la plus courte. Bloquez la plaque à l'aide de la vis (D) (dessin R2).
6. Ouvrez la porte à 45° (E) et tout en la déplaçant vers le bas (F), retirez l'axe supérieur de la charnière (dessin R3).
7. Retirez l'axe supérieur par la gauche (H) (dessin R4).
8. Retirez la plaque par la partie droite supérieure de la porte (I) et introduisez-la dans le logis situé à gauche.
9. Introduisez l'axe dans le trou situé dans la niche à droite de la partie supérieure de la porte.
10. Enlevez la plaque de couverture de la charnière supérieure et dévissez la charnière (M) (dessin R5).
11. Enlevez la plaque de couverture de la partie gauche du tableau de bord supérieur, faites-le pivoter et introduisez-le dans le logis d'où vous avez enlevé la charnière (N).
12. Placez et fixez la charnière supérieure droite du produit et introduisez la plaque de couverture.
13. Introduisez la porte dans la charnière gauche en la tenant ouverte à 45° et fermez-la sur le produit.
14. Introduisez la charnière inférieure dans la porte en utilisant les entretoises prévues à cet effet et fixez-la à l'aide des vis.
15. Remettez le produit debout.



⚠ Attendez deux heures avant de rallumer votre appareil.

Réversibilité de la poignée

- Si besoin est, enlevez la couverture en plastique (A) (dessin R6).
- Dévissez la poignée du côté gauche et remplacez-la sur le côté droit.
- Effectuez les trous de fixation (diamètre 2,5mm) en utilisant comme référence la poignée.
- Fixez-la en utilisant les vis-tarands.
- Au cas où la porte serait déjà pourvue de trous sur les deux côtés:
- Avant de la replacer sur le côté droit, enlever les bouchons couvre-trous.
- Fixez la poignée et introduisez les bouchons couvre-trous sur le côté gauche.



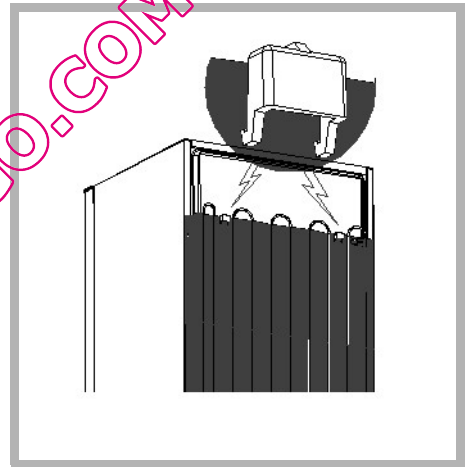
⚠ Seule une installation correcte de votre appareil respectant les prescriptions qui vous sont données dans ce «guide d'installation et d'utilisation» vous permettra de conserver vos aliments dans de bonnes conditions, et avec une consommation d'énergie optimisée.

- Placez l'appareil dans une pièce sèche et aérée.
- Évitez les balcons, les vérandas, les terrasses : la chaleur excessive l'été et le froid en hiver pourraient empêcher le bon fonctionnement de votre appareil, voire même l'endommager.
- Ne le placez pas près d'une source de chaleur comme un four ou un radiateur par exemple.
- Votre appareil a été conçu pour un fonctionnement optimal à une certaine température ambiante. On dit alors qu'il est conçu pour une "classe climatique" particulière. Cette classe climatique est indiquée en clair sur la plaque signalétique située à l'intérieur de votre appareil, sur la paroi gauche en bas. Au-delà de ces températures, les performances de votre appareil peuvent se trouver diminuées.

- Maintenez une distance minimum entre votre appareil et les autres meubles, sur les cotés, de 3 à 5 cm ou de 10 cm si votre appareil est prêt d'un mur et 10 cm au dessus pour une bonne circulation de l'air autour de l'appareil.

- Placez l'appareil à une distance convenable du mur au moyen des entretoises qui vous sont fournies dans le sachet d'accessoires. Vous devez pour cela monter les entretoises à l'arrière de l'appareil (voir Dessin).

Classe Climatique	Température ambiante
N	de +16°C à +32°C
N-ST	de +16°C à +38°C
N-T	de +16°C à +43°C
SN	de +10°C à +32°C
SN-ST	de +10°C à +38°C
SN-T	de +10°C à +43°C
ST	de +18°C à +38°C
T	de +18°C à +43°C



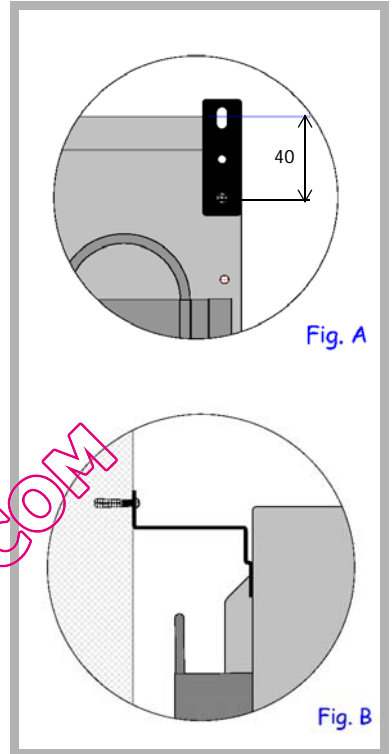
i Une fois votre appareil installé, réglez ses pieds de manière à ce qu'il soit légèrement incliné vers l'arrière : vous faciliterez ainsi la bonne fermeture de la porte.

⚠ Avant d'y mettre les aliments, nettoyez l'intérieur et l'extérieur de votre appareil avec du bicarbonate de soude dissout dans de l'eau (1 cuillère à soupe de bicarbonate pour 4 litres d'eau). N'utilisez pas d'alcool, de poudres abrasives ou de détergents qui pourraient abîmer les surfaces. Voir chapitre «Nettoyage de votre appareil» .

⚠ Attention!

- Appareils d'environ 180 cm de hauteur:

pour garantir la stabilité de l'appareil et pour prévenir tout basculement éventuel, vous devez utiliser les brides anti-basculement fournies avec les accessoires. L'installation de ces brides est expliquée dans les figures A et B: elles doivent être fixées dans les coins prévus à cet effet sur le dos de l'appareil, à l'aide des vis fournies avec les accessoires; elles doivent également être fixées au mur, derrière le réfrigérateur, à l'aide d'une cheville et d'une vis qui seront choisies par chaque utilisateur en fonction de la nature de son mur (par exemple: cheville à expansion).



⚠ Pour votre sécurité, il est impératif que vous vous conformiez aux indications données ci-dessous.

L'installation électrique doit être conforme à la Norme NF C 15-100, **en particulier pour la prise de terre.**

Ligne 3x2,5 mm² mono 230V raccordée à :

- un compteur mono 230V-50Hz
- un disjoncteur différentiel et un fusible (10 ou 16A suivant le modèle)

Nous ne pouvons pas être tenus pour responsables de tout incident causé par une mauvaise installation électrique.

⚠ Conseils pour l'installation électrique de votre appareil :

- N'utilisez ni prolongateur, ni adaptateur, ni prise multiple.
- Ne supprimez jamais la mise à la terre.
- La prise de courant doit être facilement accessible mais hors de portée des enfants.

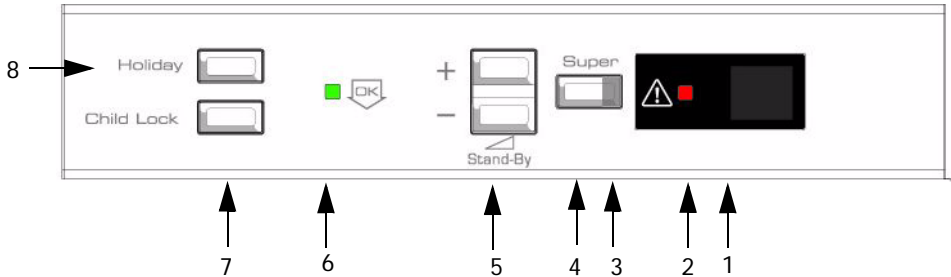
⚠ En cas d'incertitude, adressez-vous à votre installateur.

Votre appareil est conforme aux directives européennes CEE/73/23 (directive basse tension), CEE/89/336 (compatibilité électromagnétique) et CEE/96/57 (efficacité énergétique) et à leurs modifications.

⚠ Si l'appareil a été transporté chez vous en position horizontale, mettez-le à la verticale et attendez deux heures avant de le brancher. Une petite quantité d'huile peut s'être écoulée dans le circuit de réfrigération, vous devez lui laisser le temps de refluer vers le moteur avant de brancher l'appareil, faute de quoi vous risquez de l'endommager.

⚠ Procédez au premier nettoyage (voir chapitre «Installation de votre appareil») avant de brancher votre appareil au réseau électrique. Avant toute opération d'entretien, débranchez la fiche d'alimentation électrique. Ne tirez pas sur le cordon d'alimentation, mais saisissez directement la fiche.

⚠ "En cas d'endommagement, le câble d'alimentation doit être remplacé par le service d'assistance technique ou par quelqu'un qui ait le même titre, de façon à prévenir tous risques".



Description tableau de commande

Le tableau de commande situé sur le fronton de votre appareil comporte:

- **1) écran LCD** : indication de la température
- **2) voyant rouge**: alarme température/porte ouverte
- **3) diode orange Super**: elle indique que la congélation rapide est en marche
- **4) touche Super**: appuyer pour enclencher/désenclencher la fonction Super congélation
- **5) touches: +/-**, stand-by et réglage de la température
- **6) voyant vert** : indicateur température OK
- **7) touche Child Lock**: sécurité enfants
- **8) touche vacances**

Réglage des températures

A la mise en service de votre appareil, réglez les températures sur une position moyenne (5°C).

Allumer/éteindre l'appareil

A l'aide des touches +/- il est possible, à part régler la température, d'allumer et d'éteindre l'appareil.

Signification des symboles et fonctions pouvant apparaître sur votre écran

	<p>Réglage de la température</p> <ul style="list-style-type: none"> • Réglage au degré de 1°C à 9°C. On effectue le réglage à l'aide des boutons-poussoirs "+/-" (5).
	<p>Indicateur OK de température</p> <ul style="list-style-type: none"> • L'indicateur OK apparaît sur l'écran de votre appareil, lorsque la température de la zone la plus froide est en dessous de 4°C. Cela signifie que la température est correctement réglée. • Si la température remonte, le voyant s'éteint et il vous faut à nouveau régler la température
	<p>Fonction "Refroidissement rapide"</p> <ul style="list-style-type: none"> • Cette fonction provoque une baisse temporaire de la température du réfrigérateur pour retrouver plus rapidement la température idéale de conservation (ouverture prolongée de la porte, chargement du réfrigérateur). • Si votre appareil est à froid réglable ou ventilé (voir § froid ventilé), la mise en marche de la fonction refroidissement rapide met en marche également le ventilateur. • Pour activer la fonction, appuyez sur le bouton-poussoir "Super" (4), le voyant orange placé en face du bouton s'allume et de plus, sur le visuel s'affichera l'indication SC. • Pour supprimer la fonction, appuyez pendant 2 secondes au moins sur le bouton-poussoir "Super" (4).
	<p>Fonction "Vacances"</p> <ul style="list-style-type: none"> • Vous permet de laisser fonctionner le réfrigérateur pendant vos vacances, en maintenant une température à environ 14°C pour éviter le développement de mauvaises odeurs et limiter votre consommation électrique. • Le symbole Ho apparaît à la place de la température du réfrigérateur quand la fonction est enclenchée. • Pour activer la fonction, appuyez sur le bouton-poussoir "Holiday" (8) et sur le visuel s'affichera le terme Ho. • Pour supprimer la fonction, appuyez sur le bouton-poussoir "Holiday" (8) et le terme Ho disparaîtra du visuel.
	<p>Fonction "Child Lock"</p> <ul style="list-style-type: none"> • Cette fonction évite que les paramètres de programmation de votre appareil soient modifiés par inadvertance. • Le symbole apparaît à la place de la température du réfrigérateur lorsque la fonction est enclenchée. • Pour activer la fonction, appuyez pendant 3 secondes au moins sur le bouton-poussoir "Child Lock" (7) et sur le visuel s'affichera le terme CL. • Pour supprimer la fonction, appuyez pendant 3 secondes au moins sur le bouton-poussoir "Child Lock" (7) et le terme CL disparaîtra du visuel.

ALARMES



Alarme porte ouverte

- Un bip sonore vous averti si vous oubliez de fermer la porte du réfrigérateur et si cette dernière reste ouverte pendant plus de 60 secondes.
- Au même moment le signal d'alarme s'allume.
- Pour éteindre le vibreur sonore, appuyez sur n'importe quelle touche (+/-) ou bien fermez la porte; le signal reste allumé tant que la porte n'est pas fermée.



- La présence de ce signal à la place de la température signifie que la sonde de température est probablement défectueuse
- Une procédure de sauvegarde se met en place automatiquement afin d'assurer le fonctionnement de l'appareil, mais il est indispensable d'appeler le service d'assistance technique.



- La présence de cette lettre affichée à la place de la température, indique qu'il y a un problème d'alimentation électrique. Une procédure de test automatique s'enclenche pendant 8 minutes, puis le fonctionnement normal reprend.

i ATTENTION: La température interne de votre appareil dépend étroitement de la température ambiante, de la fréquence d'ouverture de la porte, de la quantité et de la température des aliments que vous aurez mis dans votre réfrigérateur. Vous devez donc vérifier régulièrement l'état de l'indicateur de température et ajuster si nécessaire le réglage.

i Les températures qui apparaissent sur l'écran correspondent aux températures demandées et non aux températures réelles.

⚠ Même lorsque l'écran est éteint, votre appareil est toujours sous tension.

QUELFRIGO.COM

i Ce guide est valable pour plusieurs modèles. Votre appareil est équipé de l'une ou l'autre de ces fonctions. Vous pouvez le vérifier très rapidement en comparant votre réfrigérateur avec les illustrations de cette page.

Votre appareil est équipé d'un système de ventilation de l'air froid :

- **Froid brassé (A)** : la ventilation brasse l'air permettant ainsi d'obtenir une meilleure homogénéité de la température et d'éviter la condensation sur les clayettes en verre.

- **Froid régulé (B)** : grâce à la colonne de répartition, l'air est dirigé à tous les niveaux et permet d'obtenir une température très homogène et d'éviter toute condensation sur les clayettes.

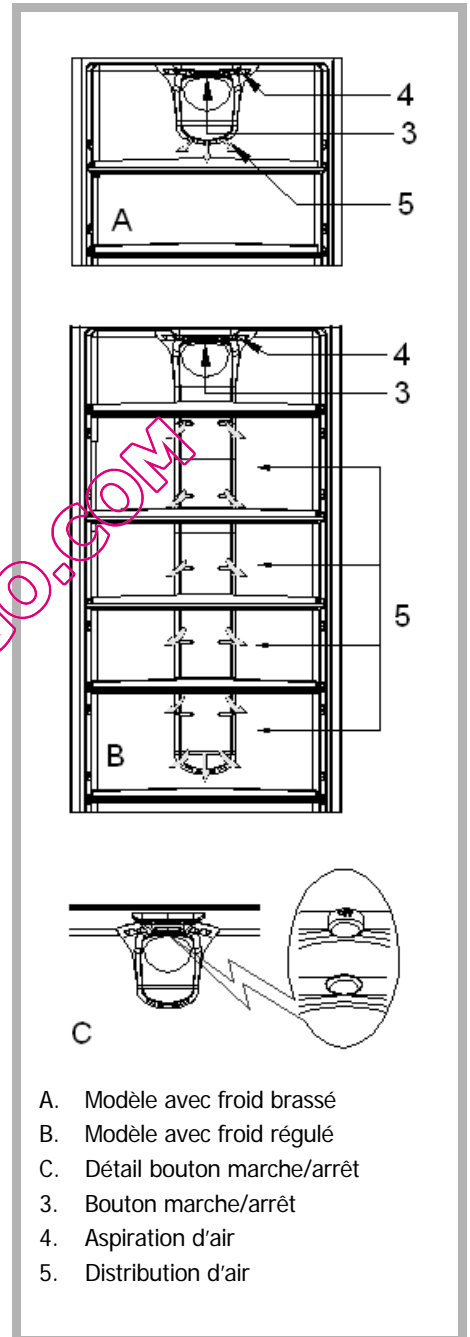
Outre ces avantages au quotidien, nous vous conseillons d'utiliser la ventilation:

- dans des conditions climatiques extrêmes (exemple : canicule)
- si vous venez de mettre une importante quantité d'aliments dans votre appareil.

Pour mettre en marche la ventilation:

- Appareil sans électronique: appuyez sur son bouton marche (Dessin C).
- Appareil avec électronique: cette fonction s'enclenche par le système électronique situé sur le tableau de bord (voir tableau des symboles dans chapitre "Mise en marche et réglage de l'appareil").

i Le ventilateur ne fonctionne pas en continu, sa mise en route dépend de la température interne du réfrigérateur. Il est donc tout à fait normal que par moment il ne soit pas en fonction alors que le bouton marche est correctement enfoncé.



- A. Modèle avec froid brassé
- B. Modèle avec froid régulé
- C. Détail bouton marche/arrêt
- 3. Bouton marche/arrêt
- 4. Aspiration d'air
- 5. Distribution d'air

Préparation des aliments à mettre au réfrigérateur **FR**

Avant d'introduire des aliments dans votre appareil :

Emballez bien les aliments frais: ils garderont ainsi arôme, couleur, teneur en humidité et fraîcheur. Vous éviterez également de cette manière que le goût de certains aliments ne se transmette à d'autres. Seuls les légumes, fruits et salades peuvent être stockés sans emballage dans le bac à légumes.

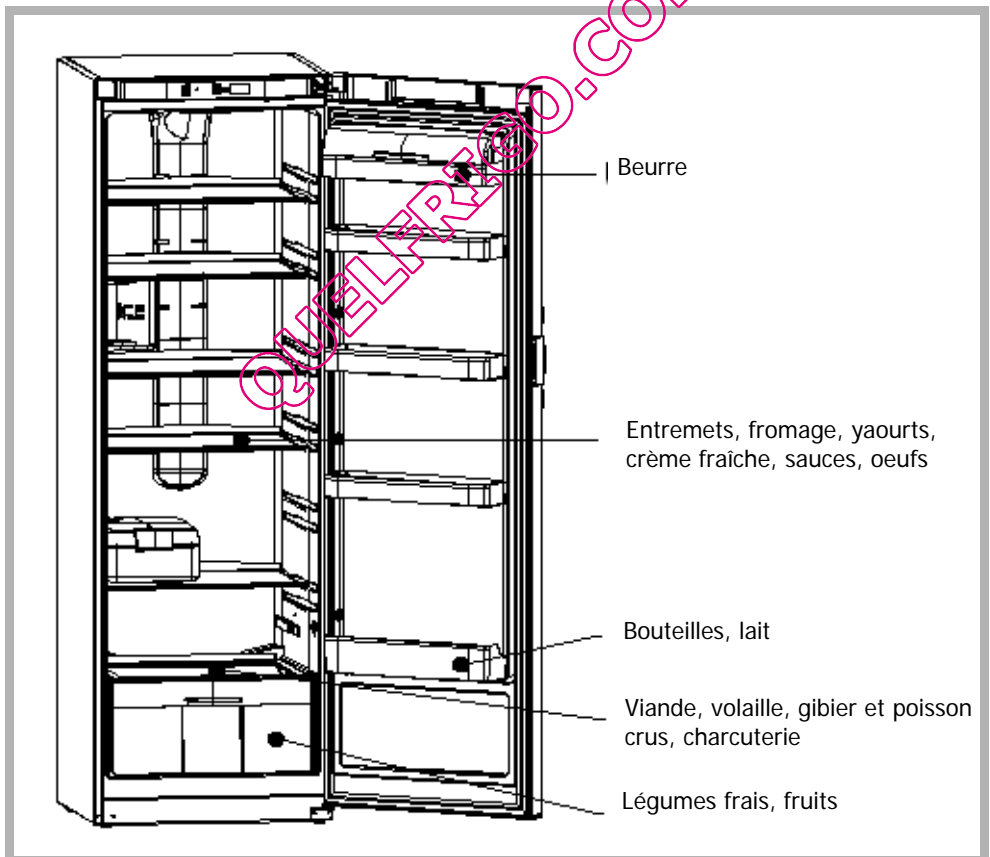
Laissez refroidir les plats et boissons chauds à l'extérieur de l'appareil.

Enlevez les emballages carton autour des pots de yaourt.

Vérifiez bien la date limite de consommation indiquée sur les produits que vous avez achetés. Elle ne doit pas être dépassée.

Rangement des aliments dans votre réfrigérateur

⚠ La température n'est pas uniforme à l'intérieur de votre réfrigérateur. Certaines zones sont plus froides que d'autres et vous devez stocker les aliments selon leur nature dans la zone appropriée de votre réfrigérateur pour en garantir une bonne conservation en toute sécurité.



Rangement des aliments dans votre réfrigérateur **FR**

Laissez un espace entre les aliments pour que l'air puisse circuler librement et pour éviter toute contamination entre les différents produits alimentaires.

Ne placez pas les emballages et les aliments en contact avec la paroi au fond de l'appareil: c'est un endroit particulièrement froid et humide de l'appareil, des gouttelettes d'eau et de givre viennent s'y condenser au cours du fonctionnement normal de votre réfrigérateur.

Signalétique "Zone Froide"



La zone la plus froide, signalée par le logo ci-contre, est destinée aux aliments délicats, aux aliments sensibles et hautement périssables: viandes, volailles, poissons, charcuteries, plats préparés, salades composées, préparations et pâtisseries à base d'œufs ou de crème, pâtes fraîches, pâte à tarte, pizza/quiches, produits frais et fromages au lait cru, légumes prêts à l'emploi vendus sous sachet plastique et plus généralement, tout produit frais dont la date limite de consommation (DLC) est associée à une température de conservation inférieure ou égale à +4°C.

Dégivrage automatique de votre réfrigérateur

Le dégivrage de votre appareil est entièrement automatique. L'eau du dégivrage s'écoule vers un bac de récupération situé sur le moteur. La chaleur dégagée par le moteur fait évaporer le contenu de ce bac.

i L'apparition de gouttelettes d'eau ou de givre sur la paroi verticale au fond de votre appareil est tout à fait normale. C'est un endroit particulièrement froid et humide de l'appareil, des gouttelettes d'eau et de givre viennent s'y condenser au cours du fonctionnement normal de votre appareil. Ce givre est régulièrement éliminé lors des phases de dégivrage automatique de votre réfrigérateur.

Votre appareil peut être équipé d'une fonction qui permet la fabrication de 20 glaçons dans le compartiment réfrigérateur.

L'ice maker se compose d'un élément fixe, placé à l'intérieur du réfrigérateur, et d'un élément amovible contenant les bacs à glaçons.

Pour une utilisation correcte, suivez les instructions suivantes :

- Déplacez les aliments situés sur le devant et qui risquent d'empêcher l'extraction de l'élément amovible.

- Sortez l'élément amovible en le tenant par la poignée (dessin R1).

- Sortez les bacs à glaçons (dessin R2).

- Remplissez les bacs aux $\frac{3}{4}$ avec de l'eau.

- Remettez les bacs dans leur logement ; pour éviter de mouiller les surfaces situées en dessous, prenez soin de maintenir la partie amovible en position verticale.

- Remettez la partie amovible dans le compartiment réfrigérateur jusqu'au fond de son logement (jusqu'au déclic de blocage). Insérez-la doucement pour éviter de renverser le liquide contenu dans les bacs.

- On conseille de régler la température à 4°C ou 5°C (voir chapitre "Mise en marche et réglage de l'appareil").

- Patientez 24 heures environ (durée qui peut varier en fonction de la température ambiante).

- Sortez l'élément amovible en le tenant par la poignée (dessin R1).

- Sortez les bacs à glaçons (dessin R2).

- Démoulez les glaçons par simple pression sur les bacs.

- Retirez l'ice cube de son logement une fois par mois pendant une journée pour assurer un dégivrage complet de l'ensemble.

- Si votre appareil est doté en même temps des fonctions "ICE CUBE" et "SUPERCOOL" :

En activant la fonction "SUPERCOOL" (voir chapitre Mise en Marche et réglage de l'appareil), il est possible d'obtenir des glaçons plus rapidement (durée qui peut varier en fonction de la température ambiante).



⚠ Avant toute opération d'entretien, débranchez votre appareil. Ne tirez pas sur le cordon d'alimentation, mais saisissez directement la fiche.

Nettoyage de votre appareil

⚠ Nous vous conseillons, pour une meilleure hygiène et une conservation des aliments en toute sécurité, de nettoyer et désinfecter régulièrement votre appareil.

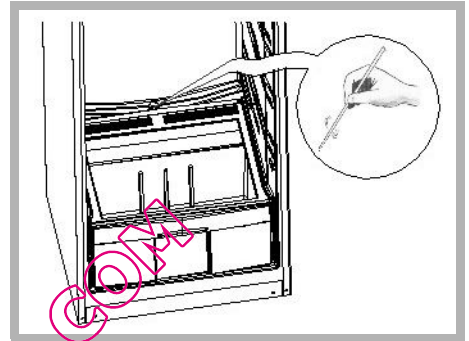
Retirez de votre appareil tous les produits qu'il contient. Placez-les dans des sacs isothermes ou emballez-les dans du papier journal et mettez-les dans un lieu frais.

Nettoyez l'intérieur et l'extérieur de votre appareil avec du bicarbonate de soude dissout dans de l'eau (1 cuillère à soupe pour 4 litres d'eau). N'utilisez pas d'alcool, de poudres abrasives ou de détergents qui pourraient abîmer les surfaces.

⚠ N'utilisez pas de nettoyeur à jet de vapeur haute pression. La vapeur brûlante pourrait endommager les surfaces et les circuits électriques. Vous seriez exposés à un risque d'électrocution.

Rincez à l'eau, essuyez avec un chiffon.

Vérifiez périodiquement que l'orifice d'évacuation des eaux de dégivrage n'est pas obstrué, et nettoyez-le à l'aide d'un bâtonnet comme indiqué sur le dessin.



N'oubliez pas, de temps à autre, de nettoyer le condenseur qui se trouve à l'arrière de l'appareil (voir chapitre "Description de votre appareil"). Utilisez pour cela un pinceau sec ou, encore mieux, votre aspirateur.

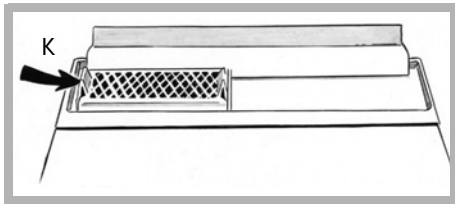
Rebranchez votre appareil, ajustez si nécessaire le thermostat comme indiqué dans le chapitre "Réglage de la température".

Attendez 3/4 heures avant de remettre en place les aliments dans votre appareil.

Filtre à humidité

Sous la clayette en verre du bacs à légumes est situé un filtre qui contrôle le niveau d'humidité en le maintenant adapté à la conservation optimale de ces aliments.

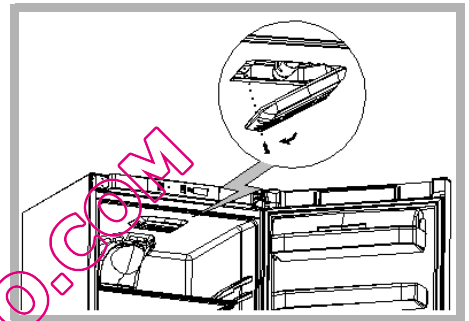
Pour effectuer le nettoyage du filtre: démontez le couvercle, enlevez le filtre "K" et le laver sous l'eau courante.



Changement de l'ampoule

⚠ Débranchez votre appareil du réseau électrique.

- Dévissez la vis qui maintient le plafonnier.
- Enlevez le plafonnier et remplacez l'ampoule par une autre ampoule du même modèle (15 WATT max.) remettez le plafonnier en place et re-vissez la vis qui le maintient.



Clearit

Pour préserver et entretenir votre appareil, nous vous recommandons d'utiliser les produits d'entretien, accessoires et consommables Clearit.



L'expertise des professionnels au service des particuliers

Clearit vous propose des produits professionnels et des solutions adaptées pour l'entretien quotidien des vos appareils électroménagers et de votre cuisines. Vous les trouverez en vente chez votre revendeur habituel ou sur le site www.clearit.fr <<http://www.clearit.fr>>.

Bruits de fonctionnement normaux

Afin que la température choisie reste constante, votre appareil déclenche régulièrement son moteur. Les bruits qui en résultent sont des bruits de fonctionnement tout à fait normaux, ils diminuent automatiquement dès que votre réfrigérateur a atteint la température souhaitée. Ces bruits sont les suivants:

BRUIT	CAUSE
Bourdonnements	Viennent du moteur. Ces bourdonnements peuvent être brièvement plus forts lorsque le moteur s'enclenche.
Gargouillis ou bourdonnements légers	Viennent de la circulation du fluide de réfrigération dans les tubulures de votre réfrigérateur.
Déclics	Ils sont toujours perçus lorsque le thermostat enclenche ou coupe le moteur.
Léger bruit de fond	Si votre appareil est équipé d'un ventilateur (en fonction des modèles), l'air circulant à l'intérieur de l'appareil engendre un léger bruit de fond.

Désagréments ou incidents

Quelques incidents peuvent survenir lors de l'utilisation de votre appareil. Avant d'appeler le service après-vente, vérifiez à l'aide du guide ci-après si vous ne pouvez pas y remédier par vous même :

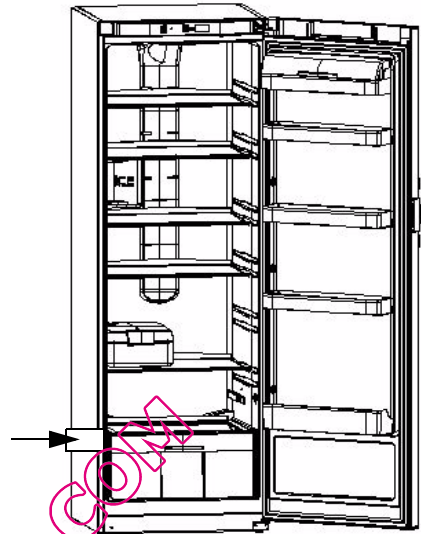
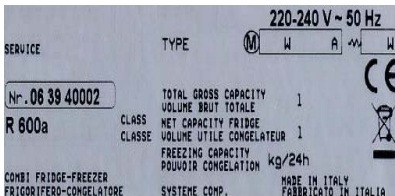
INCIDENT	CONSEIL
Bruits inhabituels	<ul style="list-style-type: none"> - vérifiez le réglage des pieds de votre appareil et sa stabilité. - vérifiez qu'il ne soit pas en contact avec un mur. - vérifiez que toutes les pièces amovibles (bacs, clayettes...) sont bien en place. - vérifiez si les bouteilles ou récipients que vous avez placés dans votre appareil ne se touchent pas.
Le réfrigérateur ne produit pas assez de froid	<ul style="list-style-type: none"> - vérifiez si le thermostat est bien réglée comme indiqué dans le chapitre "Réglage de la température de votre réfrigérateur". - si vous avez mis dans votre réfrigérateur une très importante quantité d'aliments, veillez à réajuster le thermostat comme indiqué dans le chapitre "Réglage de la température de votre réfrigérateur". - veillez à ne pas ouvrir trop souvent la porte de votre appareil ou à ne pas la laisser ouverte.
Votre appareil ne produit pas du tout de froid	<ul style="list-style-type: none"> - vérifiez si le thermostat n'est pas sur la position (0). - vérifiez si votre appareil est bien branché. - vérifiez si le disjoncteur de votre maison n'est pas coupé, si le fusible n'a pas sauté ou n'est pas dévissé.

INCIDENT	CONSEIL
Du givre se forme à l'intérieur de votre appareil	- veillez à ne pas ouvrir trop souvent la porte de votre appareil ou à ne pas la laisser ouverte.
Les parois extérieures sont chaudes	- c'est tout à fait normal, cela permet d'éviter que de la buée ne se forme à l'extérieur de votre appareil.
Des gouttes d'eau apparaissent sur la paroi extérieure de votre appareil	- lorsque le chauffage de votre domicile n'est pas allumé (par exemple au printemps et en automne), et que l'air ambiant est chargé en humidité, il peut arriver qu'un peu de buée vienne se condenser sur les parois externes de votre appareil. Ce n'est aucunement dangereux et votre appareil continue à fonctionner tout à fait correctement.
Des gouttelettes d'eau ou de glace se forment sur la paroi au fond de l'appareil	- c'est tout à fait normal. C'est un endroit particulièrement froid et humide de l'appareil, des gouttelettes d'eau et de givre viennent s'y condenser au cours du fonctionnement normal de votre appareil. Ce givre est régulièrement éliminé lors des phases de dégivrage automatique de votre réfrigérateur.
Des gouttes stagnent au fond de l'appareil	- vérifier si l'orifice d'évacuation des eaux de dégivrage n'est pas obstrué. Si c'est le cas, débouchez-le à l'aide d'un bâtonnet ou d'un fil métallique comme indiqué dans le chapitre "Entretien courant de votre appareil".
La porte est difficile à ouvrir	- il est normal que la porte offre une certaine résistance à l'ouverture, en particulier lorsque vous venez tout juste de la fermer: il se crée dans votre appareil une petite dépression qui sert à assurer une parfaite étanchéité de la porte. Il suffit d'attendre quelques instants avant de la ré-ouvrir.
La lumière à l'intérieur du réfrigérateur est éteinte	<ul style="list-style-type: none"> - vérifiez si le thermostat n'est pas sur la position (0). - vérifiez si votre appareil est bien branché. - vérifiez si le disjoncteur de votre maison n'est pas coupé, si le fusible n'a pas sauté ou n'est pas dévissé. - vérifiez si l'ampoule n'est pas grillée et reportez-vous au chapitre "Changement de l'ampoule".

Les éventuelles interventions sur votre appareil doivent être effectuées par un professionnel qualifié dépositaire de la marque.

Lors de votre appel, mentionnez la référence complète de votre appareil (modèle, type, numéro de série).

Ces renseignements figurent sur la plaque signalétique située à l'intérieur de votre appareil, sur la paroi gauche en bas.



Lors d'une intervention d'entretien, demandez l'utilisation exclusive de **PIÈCES DÉTACHÉES CERTIFIÉES D'ORIGINE.**

Relations consommateurs

Pour en savoir plus sur tous les produits de la marque:

informations, conseils, les points de vente, les spécialistes après-vente.

Pour communiquer:

nous sommes à l'écoute de toutes vos remarques, suggestions, propositions auxquelles nous vous répondrons personnellement.

Vous pouvez nous écrire:

Service Consommateurs BRANDT
BP 9526
95069 CERGY PONTOISE CEDEX

ou nous téléphoner au:

0892 02 88 01*

0,34 € TTC / min à partir d'un poste fixe

* Service fourni par FagorBrandt SAS, société par actions simplifiée au capital de 20.000.000 euros
5/7 avenue des Béthunes, 95310 Saint Ouen l'Aumône - RCS Pontoise 440 303 196