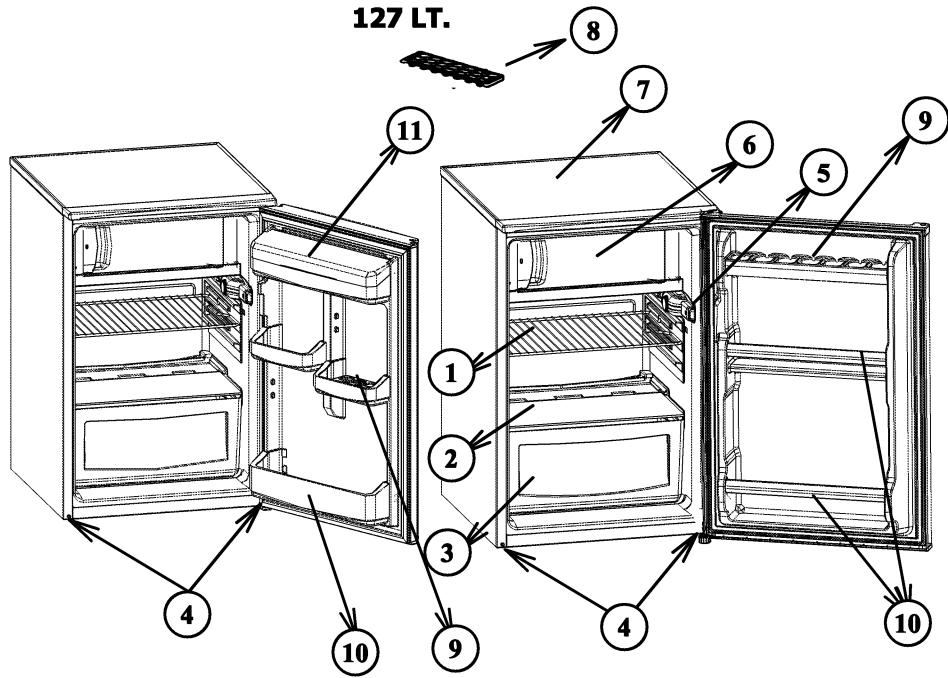


**REFRIGERATEUR ET TOUT UTILE TABLE TOP**

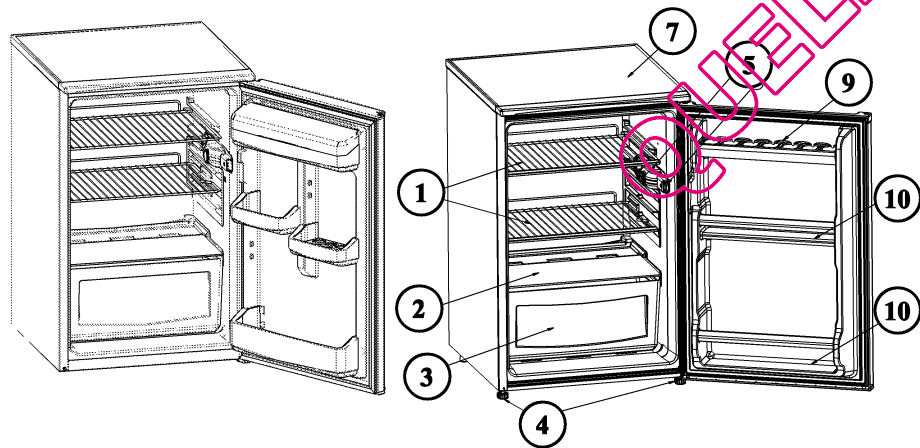
**QUELFRIGO.COM**

# REFRIGERATOR AND LARDER WITH TOP TABLE (54 cm)

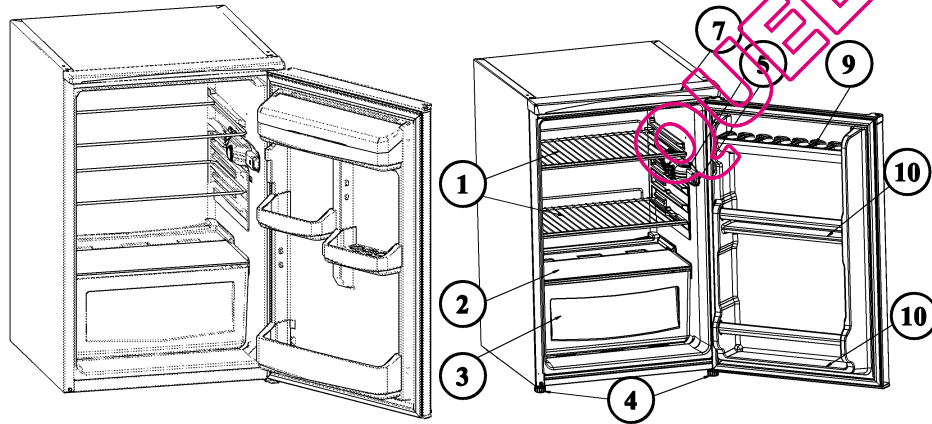
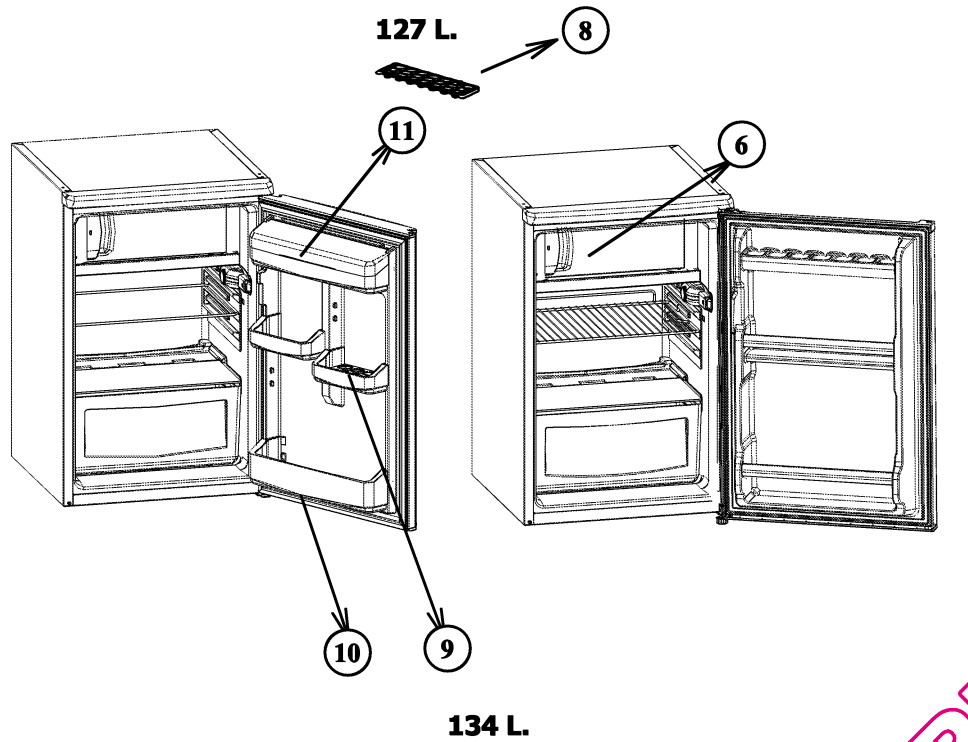
127 LT.



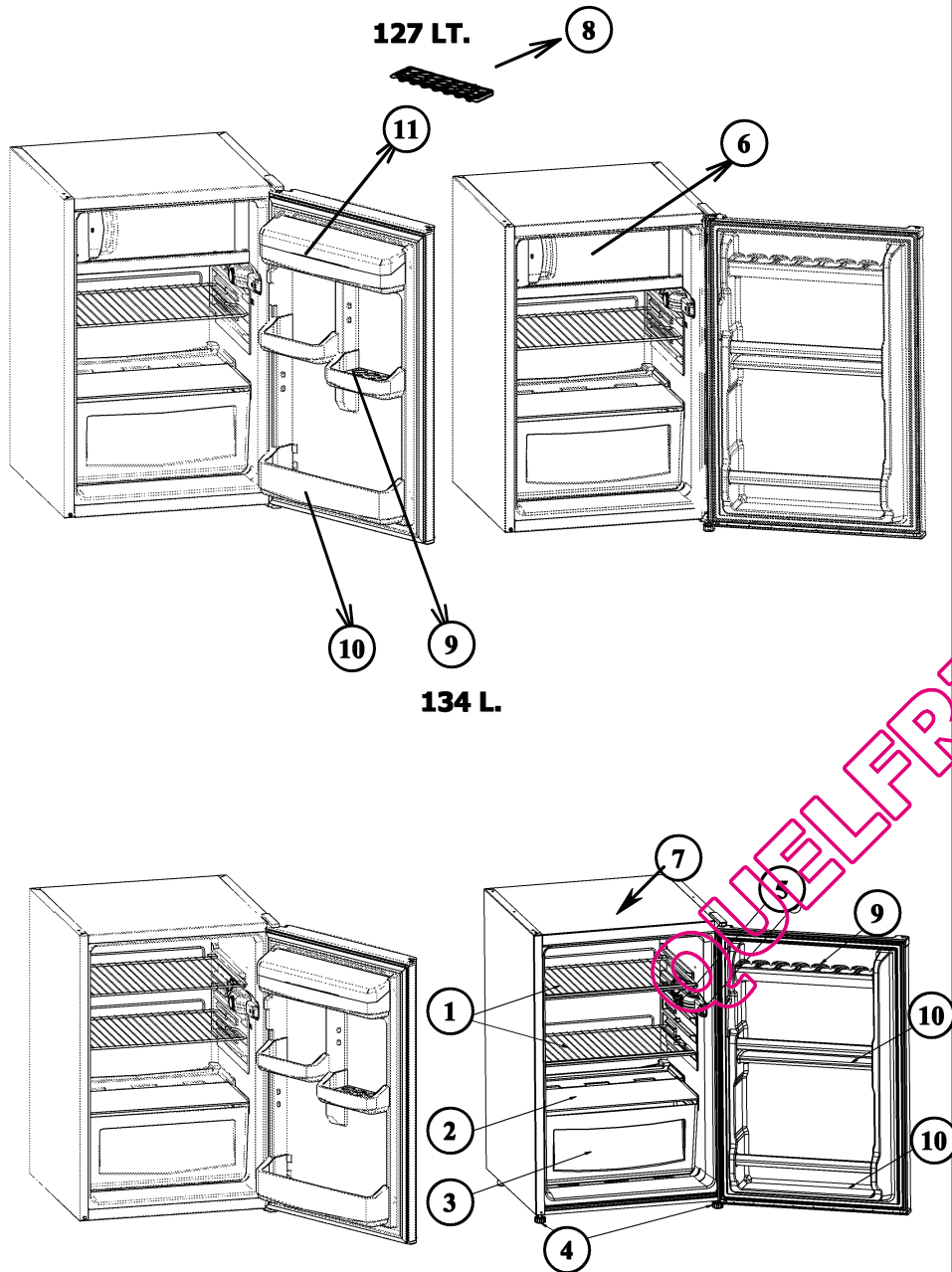
134 LT.



**REFRIGERATOR AND LARDER WITH HEAD PANEL (54 cm)**

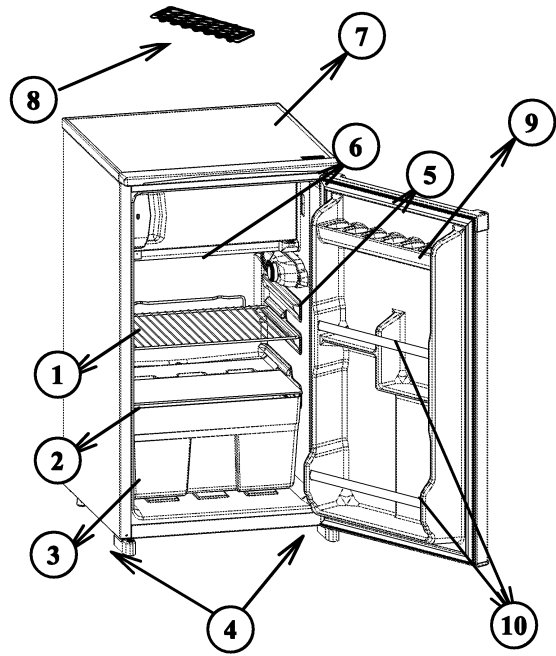


**REFRIGERATOR AND LARDER WITHOUT TABLE TOP&HEAD PANEL (54 cm)**

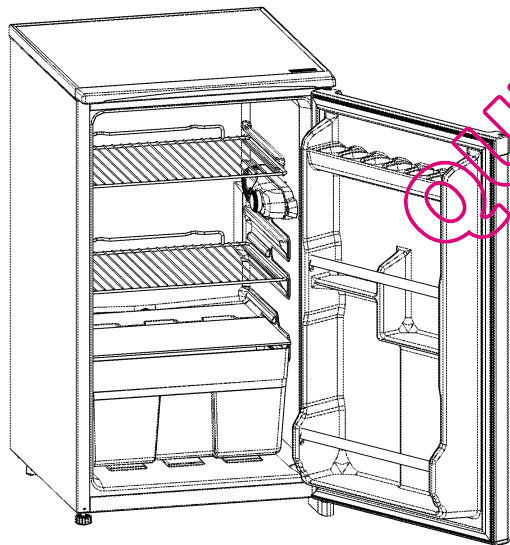


**REFRIGERATOR AND LARDER WITH TOP TABLE (48 cm)**

**91 LT.**



**100 LT.**



QUELFRIGO.COM

## SOMMAIRE

### SECTION 1 : AVANT D'UTILISER CET APPAREIL

- Instructions De Sécurité 6
- Recommandations 6
- Zone le plus froide 7
- Installation et branchement de l'appareil 8
- Avant de brancher l'appareil 8

### SECTION 2 : FONCTIONS DIVERSES

- Réglage du thermostat 9
- Production de glaçons 10

### SECTION 3 : NETTOYAGE ET ENTRETIEN

- Dégivrage 11
- Remplacement de l'ampoule 12

### SECTION 4 : TRANSPORT ET DEPLACEMENT

- Changement du sens d'ouverture de la porte 13
- Transport et déplacement 13

### SECTION 5 : AVANT D'APPELER LE SERVICE APRES-VENTE 14

### SECTION 6 : LISTE DES ACCESSOIRES ET DES COMPARTIMENTS DU REFRIGERATEUR 15

## SECTION 1. AVANT D'UTILISER CET APPAREIL

### Instructions De Sécurité

- Le gaz réfrigérant R600a qui est contenu dans le réfrigérateur est un gaz naturel et non nuisible à l'environnement, mais combustible. Il est donc important de transporter et installer votre réfrigérateur avec soin afin de ne point endommager les conduits réfrigérants. Dans le cas d'un choc ou fuite de gaz, éviter tout contact avec une flamme ou un foyer à proximité et ventiler le local.
- Il est recommandé de ne pas utiliser des objets métalliques pointus ou autres objets artificiels pour accélérer la décongélation.
- Ne pas utiliser d'appareils électriques à l'intérieur de réfrigérateur.
- Si vous remplacez votre ancien réfrigérateur, nous vous conseillons, par mesure de sécurité, de détruire la serrure ou de la retirer, afin d'éviter que les enfants ne s'enferment à l'intérieur au cours de leurs jeux.
- Les réfrigérateurs et congélateurs hors d'usage renferment des gaz calorifuges et réfrigérants qui doivent être évacués correctement. Veillez à ce que l'ancien réfrigérateur soit mis au rebut correctement. Appelez le service de la décharge publique de votre commune. Parfois le revendeur reprend l'ancien réfrigérateur. Assurez-vous que les tubes frigorifiques ne sont pas endommagés avant la mise à la décharge.

#### REMARQUE IMPORTANTE :

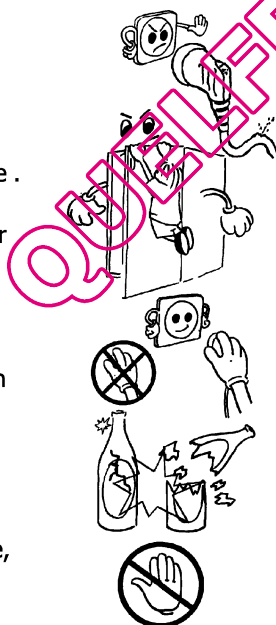
- Lire soigneusement ce mode d'emploi préalablement au montage et à la mise en marche. Le producteur ne reconnaît aucune responsabilité d'un dommage dû au montage ou à l'utilisation éronnée contraire aux instructions données dans ce mode d'emploi.

#### Recommandations :

- Ne pas utiliser des adaptateurs ou joints qui pourraient provoquer le surchauffage ou l'incendie.
- Ne pas brancher sur la fiche des cables abimés et courbés.
- Ne jamais flexionner ni tractionner les câbles.



- Ne pas permettre aux enfants de jouer avec l'appareil. Les empêcher de s'asseoir sur les rayons ou de se pendre à la porte.
- Pour racler le givre formé dans la partie congélante, ne pas utiliser des objets métalliques tranchants qui pourraient trouser le corps du congélateur et créer des dommages irréversibles. Pour faire cela, utiliser un racloir en plastique.
- Ne pas insérer la fiche dans la prise avec la main mouillée.
- Afin d'éviter le danger d'explosion des bouteilles ou boîtes qui contiennent en particulier des liquides gazeux (bouteilles en verre ou boîtes en fer-blanc), ne pas les placer dans la partie congélante durant la procédure de congélation.
- Les bouteilles contenant de l'alcool en grande quantité doivent être soigneusement rebouchées et placées perpendiculairement dans l'appareil.
- Ne pas toucher la surface réfrigérante avec la main mouillée, afin d'éviter le risque d'être brûlé ou blessé.
- Ne pas manger de la glace sortie de la partie congélante.



**Zone la plus froide:** Viandes, volailles, poissons, charcuteries, plats préparés, salades composées, préparations et pâtisseries à base d'œufs ou de crème, pâtes fraîches, pâte à tarte, pizza/quiches, produits frais et fromages au lait cru, légumes prêts à l'emploi vendus sous sachet plastique et plus généralement, tout produit frais dont la date limite de consommation (DLC) est associée à une température de conservation inférieure ou égale à +4°C.

L'observation des conseils suivants est de nature à éviter la contamination croisée et à prévenir une mauvaise conservation des aliments.

- Emballer systématiquement les produits pour éviter que les denrées ne se contaminent mutuellement.
- Se laver les mains avant de toucher les aliments et plusieurs fois pendant la préparation du repas si celle-ci implique des manipulations successives de produits différents, et après, bien sûr, au moment de passer à table comme les règles d'hygiène l'imposent.
- Ne pas réutiliser des ustensiles ayant déjà servi (cuillère en bois, planche à découper sans les avoir bien nettoyés au préalable).
- Attendre le refroidissement complet des préparations avant de les stocker (exemple : soupe).
- Limiter le nombre d'ouvertures de la porte et, en tout état de cause, ne pas la laisser ouverte trop longtemps pour éviter une remontée en température du réfrigérateur.
- Disposer les aliments de telle sorte que l'air puisse circuler librement tout autour.
- Il convient de vérifier régulièrement que la température, notamment celle de la zone la plus froide, est correcte et le cas échéant, d'ajuster le thermostat en conséquence comme indiqué.

### **Respect des règles d'hygiène**

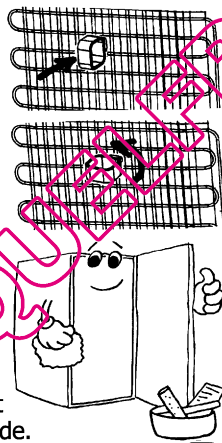
- Nettoyez fréquemment l'intérieur de réfrigérateur en utilisant un produit d'entretien doux sans effet oxydant sur les parties métalliques, puis rincer avec de l'eau additionnée de jus de citron, de vinaigre blanc ou avec tout produit désinfectant adapté au réfrigérateur.
- Retirez les suremballages du commerce avant de placer les aliments dans le réfrigérateur (par exemple suremballage des packs de yaourts).
- Couvrez les aliments.
- Conduisez la notice d'utilisation de l'appareil en toutes circonstances et en particulier pour les conseils d'entretien.

Chaîne du froid : maintien sans rupture de la température requise d'un produit, depuis sa préparation et son conditionnement jusqu'à son utilisation par le consommateur



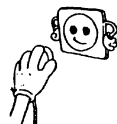
## Installation et branchement de l'appareil

- Cet appareil fonctionne sur courant alternatif **220-240V, 50 Hz**.
- Avant d'effectuer le raccordement électrique, assurez-vous que le voltage indiqué sur la plaque signalétique correspond au voltage de l'installation électrique de votre habitation.
- Si la prise de courant et la prise du réfrigérateur ne s'adaptent pas, remplacez cette dernière par une qui convient (au moins 10 A).
- L'appareil doit être relié à la terre. Si vous ne disposez pas de prise de terre, nous vous conseillons de contacter un électricien.
- Le récolte-gouttes (pour le modèle 140 litres) doit rester dans sa position initiale. Ne le retirez pas !
- **Le fabricant décline toute responsabilité en cas de non-raccordement à la terre conformément aux recommandations de cette brochure.**
- N'exposez pas l'appareil aux rayons directs du soleil.
- Cet appareil ne doit pas être utilisé en plein air, ni exposé à la pluie.
- Placez le réfrigérateur loin des sources de chaleur dans un endroit bien ventilé. Il doit se trouver au moins à 50 cm des radiateurs, fours à gaz ou à charbon et à 5 cm des fours électriques.
- Un espace d'au moins 15 cm doit être laissé libre au-dessus de l'appareil.
- Evitez de placer des objets lourds ou un grand nombre d'objets sur l'appareil.
- Si l'appareil est installé à côté d'un autre réfrigérateur ou congélateur, observez une distance minimale de 2 cm pour éviter la condensation.
- Ne posez pas de plats très chauds sur le plateau supérieur du réfrigérateur au risque de l'endommager.
- Appliquez les butées murales en plastique sur le condensateur situé à l'arrière de l'appareil afin d'éviter qu'il ne repose sur le mur et ainsi garantir de bonnes performances.
- L'appareil doit être stable et horizontal. Utilisez les pieds réglables situés à l'avant de l'appareil pour compenser les irrégularités du sol.
- L'extérieur de l'appareil et les accessoires intérieurs doivent être nettoyés avec une solution d'eau et de savon liquide. L'intérieur doit être nettoyé avec du bicarbonate de soude dissout dans de l'eau tiède. Séchez avec soin et remettez les accessoires en place.



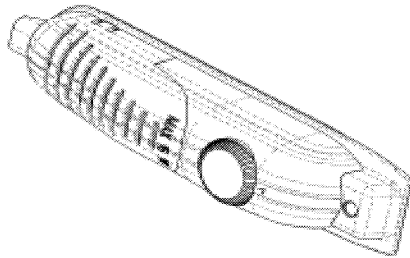
### Avant de brancher l'appareil

- Attendre 3 heures avant de brancher l'appareil afin de garantir des performances optimales.
- Votre appareil neuf peut avoir une odeur particulière. Celle-ci disparaîtra une fois qu'il commencera à se refroidir.



## SECTION 2 FONCTIONS DIVERSES

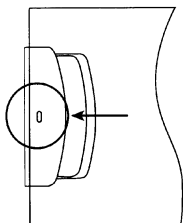
### Thermostat Setting



- Le thermostat régule la température du compartiment réfrigérateur, ainsi que celle du compartiment congélateur. En tournant le bouton de la position 1. vers la position 5., vous pouvez obtenir des températures de plus en plus froides.
- En position « 0 », le thermostat est coupé et le refroidissement arrêté.
- Pour la conservation de moyenne durée d'aliments dans le compartiment congélateur, réglez le bouton du thermostat entre minimum et moyen. (1-3)
- Pour la conservation de longue durée d'aliments dans le compartiment congélateur, vous pouvez régler le bouton du thermostat sur moyen.(3-4)
- **Remarque :** la température ambiante, la température des aliments tout juste rangés et la fréquence d'ouverture de la porte affectent la température du compartiment réfrigérateur. Si nécessaire, changez le réglage du thermostat.
- *A la première utilisation de l'appareil, nous vous conseillons de laisser l'appareil fonctionner sans interruption pendant 24 heures jusqu'à ce qu'il atteigne la température de refroidissement suffisante.*
- *Dans ce laps de temps, essayez de ne pas ouvrir la porte trop fréquemment et placez-y le moins d'aliments possible.*
- *Si vous débranchez ou arrêtez l'appareil, attendez au moins 5 minutes avant de le rebrancher ou de le remettre en marche afin de ne pas endommager le compresseur..*
- **REFRIGERATEURS DE 127 L(\*\*\*\*)** :Le compartiment congélateur du réfrigérateur peut refroidir jusqu'à -18°C.
- **REFRIGERATEURS DE 127 L/91L(\*\*)** :Le compartiment congélateur du réfrigérateur peut refroidir jusqu'à -12°C.
- **TOUT UTILE DE 134 L/100L/91LT** : Les réfrigérateurs tout utile n'ont pas de compartiment congélateur mais peuvent refroidir jusqu'à 4-6°C

**Voyant "Porte ouverte" :** *(uniquement sur les modèles 91/127 litres)*

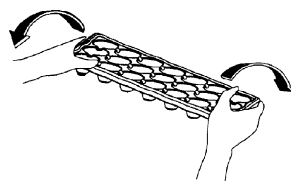
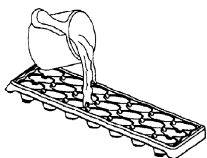
Le voyant « Porte ouverte » situé sur la poignée indique si la porte est correctement fermée ou non.



- Si le voyant est rouge, la porte est encore ouverte.
- Si le voyant est blanc, la porte est correctement fermée.
- La porte du congélateur doit toujours être fermée. Vous pourrez ainsi éviter la décongélation des produits, la formation de glace et de givre à l'intérieur du congélateur et l'augmentation de la consommation d'énergie.

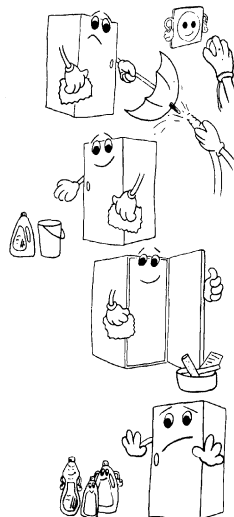
**Production de glaçons :****Bac à glaçons :** *(uniquement sur les modèles 127 litres)*

- Remplissez le bac à glaçons d'eau et placez-le dans le compartiment congélateur.
- Une fois que l'eau s'est entièrement transformée en glace, tordez le bac entre vos mains pour détacher les glaçons (voir figure ci-dessous).



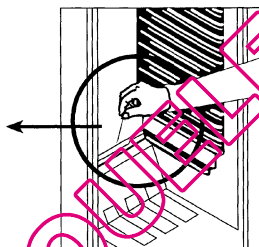
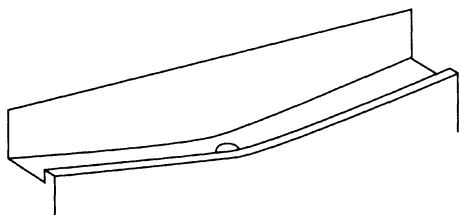
## SECTION 3. NETTOYAGE ET ENTRETIEN

- **Débranchez l'appareil avant de le nettoyer.**
- Ne versez pas d'eau dans l'appareil pour le nettoyer.
- Le compartiment réfrigérateur doit être nettoyé régulièrement à l'aide d'une solution de bicarbonate de soude et d'eau tiède.
- Nettoyez les accessoires séparément avec de l'eau savonneuse. Ne les lavez pas au lave-vaisselle.
- N'utilisez pas des produits abrasifs, de détergents ou de savon. Après lavage, rincez à l'eau claire et séchez avec soin. Vous pouvez alors rebrancher l'appareil (vos mains doivent être sèches).
- Le condensateur doit être nettoyé avec un balai au moins deux fois par an afin d'améliorer les performances de l'appareil et de réaliser des économies d'énergie.



### Dégivrage

#### Réfrigérateur tout utile de 134/100 litres :



- Le dégivrage du compartiment réfrigérateur est automatique. L'eau de dégivrage est recueillie dans le bac d'évaporation et s'évapore automatiquement.
- Le bac d'évaporation et l'orifice de drainage de l'eau de dégivrage doivent être nettoyés régulièrement à l'aide du bouchon de l'orifice de drainage pour éviter que l'eau ne stagne en bas du réfrigérateur au lieu de partir vers l'extérieur.
- Vous pouvez également verser un demi-verre d'eau dans l'orifice de drainage pour en nettoyer l'intérieur.

**Réfrigérateur de 127 L/ 91L litres :**

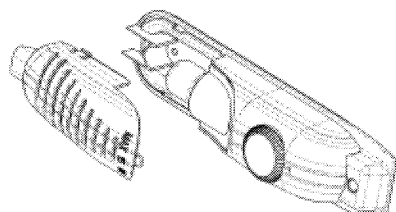
• Pour assurer un fonctionnement optimum de votre appareil, il faut enlever régulièrement la glace qui s'accumule dans le compartiment congélateur en dégivrant toutes les deux à trois semaines, ou quand la couche de glace atteint une épaisseur de 3 à 5 mm. Sinon, cela pourrait endommager la porte du congélateur et affecter la température à l'intérieur du compartiment réfrigérateur.

Procédure de dégivrage :

- Vérifiez que le récolte-gouttes n'a pas été déplacé.
- La veille du dégivrage, placez le thermostat en position 5. pour congeler les aliments au maximum.
- Pendant le dégivrage, les aliments congelés doivent être enveloppés dans plusieurs couches de papier et placés dans un endroit frais. L'augmentation inévitable de la température des aliments congelés va réduire leur durée de conservation. Pensez à les consommer assez rapidement.
- Laissez la porte ouverte afin d'accélérer le dégivrage. Vous pouvez également placer des récipients d'eau chaude dans le compartiment congélateur.
- Essuyez l'intérieur du compartiment ainsi que le récolte-gouttes, remettez le bouchon et placez le thermostat en position 5.

QUELFRIGO.COM

## Remplacement de l'ampoule



Pour remplacer l'ampoule du compartiment réfrigérateur :

1. Débranchez l'appareil.
2. Appuyez sur des deux côtés du capot de la lampe et retirez-le.
3. Remplacez l'ampoule par une nouvelle ampoule d'une puissance maximale de 15 W.
4. Remplacez le capot de la lampe et attendez 5 minutes avant de rebrancher l'appareil.

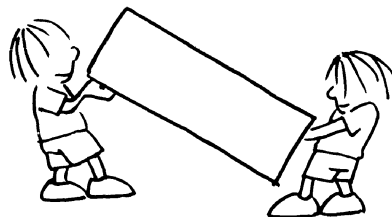
## SECTION 4. TRANSPORT ET DEPLACEMENT

### Changement du sens d'ouverture de la porte

Si vous devez modifier le sens d'ouverture de la porte, consultez le service après-vente.

### Transport et déplacement de l'appareil

- Vous pouvez conserver le carton et le polystyrène d'emballage.
- Si vous devez transporter l'appareil, attachez-le avec un tissu large ou une corde solide. Les consignes écrites sur le carton ondulé doivent être appliquées lors du transport.
- Avant de transporter ou de déplacer l'appareil, tous les accessoires (clayettes, bac à légumes, etc.) doivent être enlevés ou fixés avec de l'adhésif pour éviter qu'ils ne bougent.



**SECTION 5 AVANT D'APPELER LE SERVICE APRES-VENTE**

Le problème à l'origine du mauvais fonctionnement de votre réfrigérateur peut être mineur. Pour économiser du temps et de l'argent, procédez aux vérifications ci-dessous.

**Votre réfrigérateur ne fonctionne pas****Vérifiez :**

- qu'il est branché,
- que l'interrupteur général de votre habitation n'est pas déconnecté,
- que le thermostat n'est pas positionné sur « 0 »,
- que la prise est adaptée. Pour ce faire, branchez un autre appareil sur la même prise.

**Votre réfrigérateur ne fonctionne pas de façon optimale :****Vérifiez :**

- que vous ne l'avez pas surchargé,
- que les portes sont bien fermées,
- que le condensateur n'est pas couvert de poussière,
- que l'espace laissé derrière et sur les côtés est suffisant.

**Votre appareil est bruyant :**

La gaz de refroidissement qui circule dans le circuit de réfrigération peut parfois faire un petit bruit (glougloutement) même lorsque le compresseur ne fonctionne pas. Ne vous inquiétez pas, cela est tout à fait normal. Si vous entendez un bruit différent, vérifiez :

- que l'appareil est bien à l'horizontale,
- que rien ne touche l'arrière,
- que le contenu de l'appareil ne vibre pas.

**Recommandations**

• **Dans un souci de place** et d'esthétique, la « section de refroidissement » des réfrigérateurs tout utile de 145 litres est placée sur la paroi du fond du compartiment réfrigérateur. Lorsque l'appareil fonctionne, le fond est couvert de givre ou de gouttes d'eau, selon que le compresseur fonctionne ou non. Ne vous inquiétez pas, c'est normal. L'appareil doit être dégivré uniquement si une couche trop importante de glace se forme.

• **Si l'appareil n'est pas utilisé pendant une longue période** (par exemple, pendant les vacances d'été), placez le thermostat sur la position « 0 ». Dégivrez, puis nettoyez le réfrigérateur et laissez la porte ouverte afin d'éviter la formation de moisissures et de mauvaises odeurs.

**SECTION 6. LISTE DES ACCESSOIRES ET DES COMPARTIMENTS DU REFRIGERATEUR**

- 2) ETAGERE DU REFRIGERATEUR (\*\*\*)
- 3) BAC A LEGUMES (VERRE SECURIT\*\*)
- 4) BAC A LEGUMES
- 5) PIEDS REGLABLES
- 6) THERMOSTAT
- 7) COMPARTIMENT CONGELATEUR (\*)
- 8) PLATEAU SUPERIEUR (PAGE 1&4)  
PANNEAU FRONTAL (PAGE2)
- 9) BAC A GLAÇONS (\*)
- 10) COMPARTIMENT A CEUFS
- 10) PORTE-BOUTELLES
- 11) CASIER A'BEURRE ET FROMAGE  
(COUVERCLE DU CASIER A'BEURRE ET FROMAGE-OPTIONNEL)

(\*) UNIQUEMENT POUR LES REFRIGERATEURS DE 127/91 LITRES.

(\*\*)SEULEMENT AUX QUELQUES MODÉLES

(\*\*\*)VERRESECURIT - OPTIONNEL (SEULEMENT AUX QUELQUES MODÉLES)

QUELFRIGO.COM



**AR****تحذير: لا تستخدم أدوات ميكانيكية أو أية وسائل صناعية لتسريع عملية إذابة الثلج.**

تحذير: لا تستخدم الأجهزة الكهربائية في درج تخزين الطعام في الثلاجة

تحذير: حافظ فتحات التهوية مفتوحة

تحذير: لا تتلف دائرة تبريد الثلاجة.

إن هذا المنتج غير مخصص للاستخدام من قبل الأفراد ذوي القدرات المحدودة أو من ذوي الاحتياجات الخاصة (بما في ذلك الأطفال) أو الأفراد الذين تعوزهم الخبرة والمعرفة ما لم يكن هناك إشراف مباشر عليهم أو لديهم تعليمات تتعلق باستخدام الجهاز بواسطة شخص مسؤل عن سلامتهم. يجب الإشراف على الأطفال للتأكد من أنهم لا يعيثون بالجهاز إذا تلف سلك التمديد فيجب استبداله بواسطة المصنع أو وكيل الخدمة أو الشخص المكلف بذلك

**BG**

**Внимание:** Не използвайте механични уреди или други средства за ускоряване на процеса на разлеждане.

**Внимание:** Не използвайте електрически уреди в отделението за съхранение на храни на уреда.

**Внимание:** Дръжте вентилационните отвори открити

**Внимание:** Внимавайте да не повредите охладителната верига на хладилника.

Уредът не е предназначен за употреба от лица (вкл. деца) с намалени физически, сетивни или умствени способности, или от лица без опит и познания, освен ако не бъдат контролирани или инструктирани относно употребата на уреда от лице, отговарящо за безопасността им. Не позволявайте на деца да си играят с уреда.

Ако захранващият кабел е повреден, той трябва да бъде подменен от производителя или сервизен техник или квалифицирано лице.

**BO**

**Opozorenje:** Ne koristite mehanička ili druga vještačka sredstva za ubrzanje procesa odležavanja.

**Opozorenje:** Ne koristite električne uređaje u dijelu za smještaj hrane aparata.

**Opozorenje:** Pazite da su ventilacioni otvori na aparatu uvijek slobodni.

**Opozorenje:** Ne oštećujte cirkulacioni krug rashladnog sredstva.

Aparat nije pogodan za upotrebu od strane osoba (uključujući djecu) sa smanjenim fizičkim, senzornim ili mentalnim sposobnostima, odnosno, osoba koje ne posjeduju potrebno iskustvo i znanje, osim ako aparat upotrebljavaju pod nadzorom ili u skladu sa uputama osobe odgovorne za njihovu sigurnost. Treba paziti da se djeca ne igraju sa aparatom. Ukoliko je napojni kabal oštećen, njegovu zamjenu treba izvršiti proizvođač, servisier ili druga ovlaštena osoba.

**CZ**

**Upozornění:** Nepoužívejte mechanická zařízení ani jiné nepřirozené prostředky na urychlení odmražení.

**Upozornění:** Nepoužívejte elektrické spotřebiče v prostoru na uskladnění potravin.

**Upozornění:** Udržujte větrací otvory spotřebiče volně

**Upozornění:** Nepoškoďte chladicí okruh chladničky.

Tento spotřebič není určen pro používání osobami (včetně dětí) se sníženou tělesnou, smyslovou nebo duševní schopností nebo nedostatkem zkušeností a znalostí, pokud neprošli školením ohledně používání spotřebiče od osoby zodpovědné za jejich bezpečnost. Děti je třeba kontrolovat, aby se zajistilo, že si nebudou hrát se spotřebičem. Pokud je poškozen napájecí kabel, je nutno jej vyměnit výrobcem nebo servisním pracovníkem či příslušnou osobou.

**DA**

**Advarsel:** Brug ikke mekanisk udstyr eller andre kunstige midler til at forcere afrimningen.

**Advarsel:** Anvend ikke elektriske apparater i apparatets opbevaringsrum.

**Advarsel:** Hold apparatets ventilationsåbninger fri

**Advarsel:** Undgå at beskadige køleskabets kølekredsløb.

Apparatet er ikke beregnet for personer (inkl. børn), der er fysisk eller mentalt handicappede, der mangler erfaring eller viden, medmindre de bliver overvåget eller får undervisning i brug af apparatet af en person, der er ansvarlig for deres sikkerhed. Små børn skal holdes under opsyn for at sikre, at de ikke leger med apparatet. Hvis kraftledningen

er skadet, skal den erstattes af producenten eller dennes servicebefuldsmægtigede eller udnævnte person.

**DE** **Warnung:** Benutzen Sie keine mechanischen Hilfsmittel oder andere Mittel zur Beschleunigung des Abtauvorgangs.

**Warnung:** Setzen Sie keinerlei Elektrogeräte im Inneren des Gerätes ein.

**Warnung:** Halten Sie die Belüftungsöffnungen des Gerätes frei.

**Warnung:** Beschädigen Sie nicht den Kühlkreislauf des Gerätes.

Das Gerät ist nicht zur Nutzung durch Personen (einschließlich Kindern) vorgesehen, die über reduzierte körperliche Eignung, Wahrnehmung oder geistige Fähigkeiten, Mangel an Erfahrung und Wissen verfügen, sofern diese Personen nicht von einer verantwortlichen Person beaufsichtigt oder in der Verwendung des Gerätes unterwiesen wurden. Kinder sollten grundsätzlich beaufsichtigt werden, damit sie nicht mit dem Gerät spielen.

Falls das Netzkabel beschädigt sein sollte, muss es vom Hersteller, einer seiner Serviceniederlassungen oder einer vom Hersteller empfohlenen Person ausgetauscht werden.

**EL** **Προειδοποίηση:** Μη χρησιμοποιείτε μηχανικές διατάξεις ή άλλα τεχνητά μέσα για να επιταχύνετε τη διαδικασία της απόψυξης.

**Προειδοποίηση:** Μη χρησιμοποιείτε ηλεκτρικές συσκευές στο χώρο αποθήκευσης τροφίμων της συσκευής.

**Προειδοποίηση:** Διατηρείτε ανοιχτά τα ανοίγματα αερισμού της συσκευής.

**Προειδοποίηση:** Μην προκαλέσετε ζημιά στο κύκλωμα του ηλεκτρικού μέσου του ψυγείου.

Η συσκευή δεν προορίζεται για χρήση από άτομα (περιλαμβανομένων παιδιών) με μειωμένες σωματικές, αισθητηριακές ή πνευματικές ικανότητες ή με έλλειψη εμπειρίας και γνώσης, εκτός αν στα άτομα αυτά έχει παρασχεθεί επιτήρηση ή καθοδήγηση σχετικά με τη χρήση της συσκευής από άτομο υπεύθυνο για την ασφάλειά τους. Τα παιδιά πρέπει να βρίσκονται υπό επίβλεψη, ώστε να εξασφαλίζεται ότι δεν παίζουν με τη συσκευή.

Αν το καλώδιο τροφοδοσίας έχει υποστεί ζημιά ή φθορά, πρέπει να αντικατασταθεί από τον κατασκευαστή ή από συνεργείο σέρβις ή από εξουσιοδοτημένο άτομο.

**EN** **Warning:** Do not use mechanical devices or other artificial means to accelerate the defrosting process.

**Warning:** Do not use electrical appliances in the food storage of the appliance.

**Warning:** Keep the appliance ventilation openings free

**Warning:** Do not damage the refrigerator's refrigerant circuit.

The appliance is not intended for use by people (including children) with reduced physical, sensory or mental capabilities, or lack of experience and knowledge, unless they have been given supervision or instruction concerning use of the appliance by a person responsible for their safety. Children should be supervised to ensure that they don't play with the appliance. If the supply cord is damaged it must be replaced by the manufacturer or service agent or appointed person.

**ES** **Advertencia:** No utilice dispositivos mecánicos u otros medios artificiales para acelerar el proceso de descongelación.

**Advertencia:** No utilice aparatos eléctricos en el compartimento de alimentos del frigorífico.

**Advertencia:** Mantenga despejadas las aberturas de ventilación del frigorífico

**Advertencia:** Evite dañar el circuito de refrigeración del frigorífico.

Este aparato no está diseñado para que lo usen niños o personas con sus capacidades físicas, sensoriales o mentales reducidas, o bien que carezcan de experiencia y conocimientos, a menos que sea bajo supervisión de una persona responsable de su seguridad o que esta persona les haya dado instrucciones acerca de su uso. Se debe vigilar a los niños para asegurarse de que no jueguen con el electrodoméstico.

Si el cable de alimentación sufriera daños, deberá solicitar su sustitución al fabricante, o bien a un técnico de mantenimiento o persona autorizada.

**ET**

**Hoiatus:** Ärge kasutage sulatamisprotsessi kiirendamiseks mehaanilisi seadmeid ega muid kunstlikke vahendeid.

**Hoiatus:** Ärge kasutage seadme toiduanete säilituskambris elektriseadmeid.

**Hoiatus:** Vältige seadme ventilatsioonivade blokeerimist.

**Hoiatus:** Vältige külmiku külmaainesüsteemi vigastamist.

Seade ei ole mõeldud kasutamiseks füüsilise, meele- või vaimupuudega või nappide kogemuste ja teadmistega inimestele (sealhulgas lapsed), välja arvatud juhul, kui nad kasutavad seda oma ohutuse eest vastutava isiku järelevalve all või on saanud vastavad juhised. Lastel tuleb silma peal hoida, et nad ei saaks seadmega mängida.

Kui toitejuhe on vigastatud, tuleb see lasta tootjal, tema hooldustehnikul või volitatud isikul tuleohu vältimiseks välja vahetada.

**FA**

**اخطار:** از ابزار مکانیکی یا وسایل دست ساز برای یخ زدایی سریع استفاده کنید .

**اخطار:** لوازم برقی در انبار مواد غذایی دستگاه استفاده نکنید .

**اخطار:** تهویه هوای دستگاه را باز نگه دارید .

**اخطار:** به مدار سردساز یخچال را صدمه نزنید .

دستگاه به منظور استفاده اشخاصی ( از جمله بچه ها ) که مشکل فیزیکی دارند، اشخاص با کمبود توانایی های حسی و ذهنی یا اشخاص بدون تجربه و دانش تهیه نشده است مگر اینکه آنها را در مورد استفاده دستگاه توسط یک شخص مسئول به لحاظ ایمنی راهنمایی شده باشند یا تحت نظر قرار گیرند . بچه ها باید به لحاظ اطمینان از اینکه آنها با دستگاه بازی نمی کنند تحت نظر باشند .

اگر سیم برق صدمه دیده است، باید به کارخانه سازنده یا نماینده خدمات یا یک شخص انتصابی تعویض گردد .

**FI**

**Varoitus:** Älä käytä mekaanisia välineitä tai muita apuvälineitä sulatusprosessin nopeuttamiseen.

**Varoitus:** Älä käytä sähkölaitteita jääkaapin ruoansäilytysolosuhteissa.

**Varoitus:** Pidä laitteen tuuletusaukot avoimina.

**Varoitus:** Älä vaurioita jääkaapin jäähdytysvirtapiiriä.

Tätä laitetta ei ole tarkoitettu sellaisten henkilöiden käyttöön (mukaan lukien lapset), joiden fyysiset, sensoriset tai henkiset ominaisuudet ovat heikentyneet eikä sellaisten henkilöiden käyttöön, joilla puuttuu laitteen käyttökokemus ja tieto, jollei henkilöiden turvallisuudesta vastuullinen henkilö anna heille ohjausta tai ohjeita laitteen käytöstä. Pieniä lapsia on neuvottava, jotta he eivät leiki laitteen kanssa.

Jos virtajohto on vahingoittunut, valmistajan, valtuutetun huollon tai pätevän sähköasentajan on vaihdettava johto.

**FL**

**Waarschuwing:** Gebruik geen andere mechanische toestellen of anderen middelen om het ontdooiingproces te versnellen.

**Waarschuwing:** Gebruik geen elektrische toestellen in de bewaarladen van het toestel.

**Waarschuwing:** Houd de ventilatieopeningen van het toestel vrij.

**Waarschuwing:** Beschadig het koelcircuit van de koelkast niet.

Dit apparaat is niet bedoeld voor gebruik door personen (inbegrepen kinderen) met gereduceerde fysieke, zintuiglijke of mentale capaciteiten, of een gebrek aan ervaring en kennis, tenzij ze toezicht of instructies kregen betreffende het gebruik van het apparaat door een persoon die verantwoordelijk is voor hun veiligheid. Kinderen moeten onder toezicht staan om ervoor te zorgen dat ze niet spelen met het apparaat.

Indien de elektriciteitskabel beschadigd is, moet deze worden vervangen door de fabrikant of service agent of een aangeduide persoon.

**FR**

**Avertissement :** N'utilisez pas d'appareils mécaniques ou d'autres moyens artificiels pour accélérer le processus de décongélation.

**Avertissement :** N'utilisez pas d'appareils électriques dans l'espace de stockage des aliments de l'appareil.

**Avertissement :** N'obstruez pas les ouvertures de ventilation de l'appareil.

**Avertissement :** N'endommagez pas le circuit de liquide réfrigérant du réfrigérateur.

Cet appareil n'est pas destiné à être utilisé par des personnes (enfants inclus) dont les capacités physiques, sensorielles ou intellectuelles sont réduites ou bien manquant

d'expérience et de connaissances à moins d'avoir été encadrées ou formées au niveau de l'utilisation de l'appareil par une personne responsable de leur sécurité. Surveillez les enfants pour s'assurer qu'ils ne jouent pas avec l'appareil.  
Si le cordon d'alimentation est endommagé, il doit être remplacé par le fabriquant ou par un agent de maintenance ou une personne dûment qualifiée.

HE

**אזהרה:** אין להשתמש בהתקנים מכניים או במצעים מלאכותיים אחרים להצתת תהליך ההפשרה.  
**אזהרה:** אין להשתמש במכשירי חשמל במקום המיועד לאחסון המזון של המכשיר.  
**אזהרה:** הקפד שפתחי האוורור של המכשיר יהיו חופשיים.  
**אזהרה:** אין לגרום נזק למעגל המצנן של המקרר.  
מכשיר זה אינו מיועד לשימוש על ידי אנשים או ילדים בעלי יכולת פיזית ירודה או בעלי לקויות חישתיות או שכליות או חסרי ניסיון או ידע הולמים, אלא אם כן הם משתמשים במכשיר תחת השגחתו או לפי הוראתו של אדם האחראי לבטיחותם. יש להשגיח על ילדים ולוודא שהם אינם משחקים במכשיר.  
אם כבל החשמל פגום, על מחליף הכבל להיות או היצרן, או איש שירות או אדם שמונה מטעם היצרן.

HU

**Figyelmeztetés:** Ne használjon mechanikai vagy más mesterséges eszközt a felolvasztás gyorsításához.

**Figyelmeztetés:** A készülék élelmiszerárolójában ne használjon elektromos készülékeket.

**Figyelmeztetés:** A készülék szellőzőnyílásait hagyja szabadon.

**Figyelmeztetés:** Ne okozzon sérülést a készülék hűtőfolyadék-keringetőjében.

A készüléket ne használják fizikailag legyengült, érzéki, illetve mentális zavarban szenvedő, tapasztalatlan személyek (a gyermekeket is ideértve), kivéve, ha valamilyen, a biztonságukért felelős személy felügyeli őket, illetve útmutatást ad nekik a készülék használata kapcsán. Ügyeljen rá, hogy gyermek ne játsszon a készülékkel.

Amennyiben a tápkábel sérült, akkor azt a gyártónak, a szervíznek, vagy valamilyen arra kijelölt személynek ki kell cserélnie

HR

**Upozorenje:** Ne koristite mehaničke uređaje ili druge umjetne načine za ubrzavanje postupka otapanja.

**Upozorenje:** Ne koristite električne uređaje u spremniku za hranu u aparatu.

**Upozorenje:** Držite otvore za ventilaciju aparata slobodne

**Upozorenje:** Ne oštećujte skop rashladnog sredstva uređaja.

Ovaj uređaj nije namijenjen za uporabu osobama smanjenih tjelesnih, osjetnih ili mentalnih sposobnosti (uključujući djecu), ili bez iskustva ili znanja, osim ako nemaju nadzor ili su od osobe koja je zadužena za njihovu sigurnost dobili upute vezanu uz uporabu uređaja. Djeca trebaju biti pod nadzorom kako bi ih se spriječilo da se igraju s aparatom.

Ukoliko je kabel napajanja oštećen, mora ga zamijeniti proizvođač ili serviser ili ovlaštena osoba.

IT

**Attenzione:** non usare dispositivi meccanici o altri strumenti artificiali per accelerare il processo di sbrinatorio.

**Attenzione:** non usare dispositivi elettrici nello scomparto di conservazioni cibi del dispositivo.

**Attenzione:** tenere libere le aperture di ventilazione del dispositivo

**Attenzione:** non danneggiare il circuito refrigerante del frigo.

Questo apparecchio non deve essere usato da persone (inclusi i bambini) con capacità fisiche, sensoriali o mentali ridotte, o che mancano di esperienza e conoscenza, a meno che non abbiano ricevuto una supervisione o istruzioni sull'uso dell'apparecchio da parte di una persona responsabile della loro sicurezza. I bambini devono ricevere supervisione per assicurarsi che non giochino con l'apparecchio.

Se il cavo di alimentazione viene danneggiato, deve essere sostituito dal produttore o da un tecnico per l'assistenza o una persona addetta.

KK

**Ескерту:** Мүздан еріту әрекетін тездету мақсатымен механикалық аспаптар немесе басқа жасанды аспаптарды қолдануға болмайды.

**Ескерту:** Құралдың тамақ сақтау орнында электр құралдарын қолдануға болмайды.

**Ескерту:** Құралдың желдеткіш тесікшелерін бос сақаңыз.

**Ескерту:** Тоңазытқыштың салқндату жүйесін зақымдап алмаңыз..

Бұл құралмен физикалық кемтарлығы бар, сезімталдығы немесе есі кем, немесе тәжірибесі мен білімі жоқ адамдарға (жас балаларға) қолдануға болмайды, егер оларға қауіпсіздігіне жауапты адам алдын ала нұсқау бермеген болса, немесе оларды қадағалап отырмаса. Жас балаларды бұл құралмен ойнамас үшін, қадағалау керек. Егер тоқ сымы зақымдалған болса, оны міндетті түрде тек өндіруші немесе қызмет агенті тағайындаған адам алмастыруы керек.

**(LO) Břridinājums:** Neizmantojiet mehāniskas ierīces vai citus mākslīgus līdzekļus, lai paātrinātu atkausēšanas procesu.

**Břridinājums:** Neizmantojiet elektriskas iekārtas pārtikas uzglabāšanas telpā iekārtā.

**Břridinājums:** Nenobloķējiet iekārtas ventilācijas atveres

**Břridinājums:** Nesabojājiet saldēšanas iekārtas saldēšanas šķidrums plūsmas iekārtu.

Iekārta nav paredzēta, lai to izmantotu personas (arī bērni), kam ir samazinātas jušanas vai mentālās spējas, kam trūkst pieredzes vai zināšanu, ja vien par drošību atbildīga persona neveic uzraudzību vai nav sniegusi attiecīgas instrukcijas. Bērni ir jāuzrauga, lai pārliecinātos, ka tie nespēlējas ar iekārtu.

Ja strāvas padeves vads ir bojāts, to jānomaina pie ražotāja vai apkopes aģenta, vai ieceltas personas.

**(LT) Dėmesio:** Atšildymo procesui pagreitinoti nenaudokite jokių mechaninių prietaisų arba kitokių dirbtinių priemonių.

**Dėmesio:** Buitinio prietaiso maisto saugojimo skyriuje nelaikykite jokių elektrinių prietaisų.

**Dėmesio:** Neuždenkite buitinio prietaiso ventilacijos angų

**Dėmesio:** Nepažeiskite šaldytuvo grandinės, kuria cirkuliuoja aušinimo medžiaga.

Šis buitinis neskirtas asmenims (įskaitant vaikus) su silpnėjančiais fiziniais, jutimo arba protiniais sugebėjimais arba tiems, kuriems trūksta patirties ir žinių, nebent jie naudotų šį prietaisą prižiūrimi už jų saugumą atsakingo asmens arba būtų apmokyti, kaip jį naudoti. Vaikus reikėtų prižiūrėti, kad jie nežaistų su buitiniu prietaisu.

Jeigu maitinimo laidas pažeistas, jį taip pat turi pakeisti gamintojas, techninio aptarnavimo atstovas arba paskirtasis specialistas.

**(MK) Предупредување:** Не користете механички уреди или други вештачки средства за да го забрзате процесот на одмрзување.

**Предупредување:** Не користете електрични апарати во одделот за храна на овој уред.

**Предупредување:** Одржувајте ги отворите за вентилација на уредот непопречени.

**Предупредување:** Не оштетувајте го колото за ладење на фрижидерот.

Уредот не е наменет да го користат лица (вклучително и деца) со намалена физичка, чувствителна или ментална способност или им недостасува искуство и знаење освен ако не се под надзор или не биле претходно обучени во однос на употребата на уредот од страна на лице кое е одговорно за нивната безбедност. Децата треба да се надгледуваат за да обезбеди тие да не си играат со уредот.

Ако кабелот за напојување е оштетен, истиот мора да се замени од страна на производителот, сервисер или друго обучено лице.

**(NO) Advarsel:** Ikke bruk mekanisk utstyr eller andre kunstige midler for å akselerere avisingsprosessen.

**Advarsel:** Ikke bruk elektriske apparater i matlageringen til apparatet.

**Advarsel:** Hold apparatets ventilasjonsåpninger fri

**Advarsel:** Pass på så du ikke skader kjøleskapets kjølekrefts.

Dette apparatet er ikke ment for bruk av personer (inkludert barn) med reduserte fysiske, sensoriske eller mentale evner, eller manglende erfaring og kunnskap, med mindre de er gitt opplæring eller instruks i bruk av apparatet av en person som er ansvarlig for deres sikkerhet. Barn må passes for å sikre at de ikke leker med apparatet.

Hvis apparatkablen blir skadet, må den skiftes ut av produsenten eller serviceagent eller utedt person.

**NL** **Waarschuwing:** Gebruik geen andere mechanische toestellen of anderen middelen om het ontdooiingproces te versnellen

**Waarschuwing:** Gebruik geen elektrische toestellen in de bewaarladen van het toestel.

**Waarschuwing:** Houd de ventilatieopeningen van het toestel vrij.

**Waarschuwing:** Beschadig het koelcircuit van de koelkast niet.

Dit apparaat is niet bedoeld voor gebruik door personen (inbegrepen kinderen) met gereduceerde fysieke, zintuiglijke of mentale capaciteiten, of een gebrek aan ervaring en kennis, tenzij ze toezicht of instructies kregen betreffende het gebruik van het apparaat door een persoon die verantwoordelijk is voor hun veiligheid. Kinderen moeten onder toezicht staan om ervoor te zorgen dat ze niet spelen met het apparaat.

Indien de elektriciteitskabel beschadigd is, moet deze worden vervangen door de fabrikant of service agent of een aangeduide persoon.

**PL** **Uwaga:** Nie należy używać żadnych przyrządów mechanicznych ani innych sztucznych środków do przyspieszenia procesu odszraniania.

**Uwaga:** W pojemniku chłodziarki na żywność nie należy używać żadnych urządzeń elektrycznych.

**Uwaga:** Otwory wentylacyjne chłodziarki muszą pozostawać otwarte.

**Uwaga:** Nie wolno uszkodzić obwodu obiegu chłodziwa chłodziarki.

Urządzenie to nie jest przeznaczone do użytkowania przez osoby (w tym dzieci) o ograniczonej sprawności fizycznej, czuciowej lub umysłowej lub bez doświadczenia albo wiedzy, bez nadzoru lub instrukcji dotyczących użytkowania. Urządzenia ze strony osoby odpowiedzialnej za ich bezpieczeństwo. Trzeba uważać na małe dzieci, aby nie bawiły się tym urządzeniem.

W razie uszkodzenia przewodu zasilającego należy go poddać wymianie przez producenta, punkt serwisowy lub upoważniony personel.

**PT** **Aviso:** Não use dispositivos mecânicos ou outros meios artificiais para acelerar o processo de descongelação.

**Aviso:** Não use aparelhos eléctricos na gaveta de alimentos do equipamento.

**Aviso:** Mantenha os orifícios de ventilação do equipamento desobstruídos.

**Aviso:** Não danifique o circuito de refrigeração do frigorífico.

O equipamento não se destina à utilização por pessoas (incluindo crianças) com capacidades físicas, sensoriais ou mentais reduzidas ou sem experiência e conhecimento, a não ser que sejam supervisionadas ou instruídas sobre a utilização do equipamento por uma pessoa responsável pela sua segurança. As crianças devem ser supervisionadas para garantir que não brinquem com o equipamento.

Se o cabo de alimentação se danificar, deverá ser substituído pelo fabricante ou por uma pessoa qualificada.

**RO** **Atenție:** Nu folosiți dispozitive mecanice sau alte metode artificiale de accelerare a procesului de dezghețare.

**Atenție:** Nu folosiți aparate electrice în spațiul de depozitare a alimentelor.

**Atenție:** Nu blocați orificiile de ventilare

**Atenție:** Nu deteriorați circuitul agentului frigorific al frigiderului.

Acest aparat nu este destinat utilizării de către persoane (inclusiv copii) cu capacități fizice, senzoriale sau mintale reduse, sau care nu au experiența și cunoștințele necesare, cu excepția cazului în care sunt supravegheate sau instruite de către persoana responsabilă cu siguranța acestora. Copiii trebuie supravegheați pentru a nu se juca cu aparatul.

În cazul în care cablul de alimentare este deteriorat, trebuie înlocuit de producător sau de un agent de service.

**RU** **Внимание!** Для ускорения процесса замораживания не используйте механические или другие устройства.

**Внимание!** Не используйте электрические приборы внутри камер для хранения пищевых продуктов.

**Внимание!** Держите вентиляционные отверстия прибора открытыми

**Внимание!** Не повредите контур охлаждения холодильника.

Данная бытовая техника не предназначена для использования людьми (в том числе детьми) с ограниченными физическими, сенсорными или умственными возможностями, а также лицами, не имеющими достаточного опыта и знаний, кроме случаев, когда они делают это под наблюдением ответственных за соблюдение безопасности лиц или перед этим прошли обучение под руководством указанных лиц. Следите за тем, чтобы дети не играли с бытовой техникой.

В случае повреждения шнура питания его замена должна осуществляться производителем, представителем его сервисной службы или уполномоченным лицом.

**SB** **Upozorenje:** Ne koristite mehaničke alate ili druge veštačke načine za ubrzavanje procesa topljenja.

**Upozorenje:** Ne koristite električne aparate u odeljku za hranu u aparatu.

**Upozorenje:** Držite otvore za ventilaciju aparata slobodne

**Upozorenje:** Ne oštećujte skop rashladnog sredstva aparata.

Ovaj aparat nije namenjen za upotrebu licima smanjenih fizičkih, čulnih ili mentalnih sposobnosti (uključujući decu), ili bez iskustva ili znanja, osim ako nemaju nadzor ili su od lica koje je zaduženo za njihovu bezbednost dobili uputstva vezana za upotrebu aparata. Deca trebaju biti pod nadzorom kako bi ih se sprečilo da se igraju s aparatom.

Ako je kabl napajanja oštećen, mora ga zameniti proizvođač ili servisier ili ovlašćeno lice.

**SK** **Upozornenie:** Nepoužívajte mechanické zariadenia alebo iné cudzie prostriedky na urýchlenie procesu rozmrazovania.

**Upozornenie:** Nepoužívajte elektrické zariadenia v úložnom priestore potravín v spotrebiči.

**Upozornenie:** Uchovajte voľné vetracie otvory spotrebiča

**Upozornenie:** Nepoškodte chladiaci okruh chladničky.

Spotrebič nie je určený pre používanie ľuďmi (vrátane detí) s obmedzenými fyzickými, senzorickými alebo mentálnymi schopnosťami, prípadne s nedostatkom skúseností a znalostí, pokiaľ nebudú pod dozorom alebo nedostanú pokyny týkajúce sa používania spotrebiča osobou, ktorá je zodpovedná za ich bezpečnosť. Deti musia byť pod dozorom, aby sa zaručilo, že sa so zariadením nebudú hrať.

Ak je napájací kábel poškodený, musí ho vymeniť výrobca, servisný technik alebo určená osoba.

**SL** **Opozorilo:** Ne uporabite mehaniških naprav ali drugih umetnih načinov za pospeševanje procesa odtajanja.

**Opozorilo:** Ne uporabljajte električnih naprav v predelu za shranjevanje hrane v napravi.

**Opozorilo:** Ne ovirajte prezračevalnih odprtín na napravi.

**Opozorilo:** Ne poškodujte hladilnega vezja hladilnika.

Te smejo uporabljati osebe (vključno z otroci) z zmanjšanimi fizičnimi, čutnimi ali psihičnimi sposobnostmi ali osebe, ki nimajo dovolj ustreznih izkušenj in znanja, razen če jih nadzoruje in jim daje ustrezna navodila izkušena oseba, odgovorna za njihovo varnost. Otroke je treba nadzorovati, da zagotovite, da se ne igrajo z napravo.

Poškodovan napajalni kabel mora zamenjati proizvajalec ali servisier oziroma oseba, zadolžena za to.

**SQ** **Paralajmërim:** Nuk përdorni aparate mekanike ose mjete tjera artificiale për të përshpejtoni procesin të heqjes të akullit.

**Paralajmërim:** Nuk përdorni aplikime elektrike në procesin e ruajtjes të ushqimeve.

**Paralajmërim:** Mbani aplikimi për ajrosjen të hapur

**Paralajmërim:** Nuk dëmtoni qarkun antipiretik të frigoriferit

Aplikimi nuk duhet të përdoret nga njerëz (duke përfshirë edhe fëmijet) me aftësi të ulur fizike, ndijmore ose mentale, ose nga njerëz me eksperiencën dhe diturive të kufizuar,

përveç në qoftë se ata kanë marrë instruksion ose janë nën mbikëqyrje nga personi të cili është përgjegjës për sigurimi. Fëmijët nuk duhet të luajnë me aplikimin.  
Nëse kordoni elektrik është dëmtuar, kordoni duhet të zëvendësohet nga prodhuesit ose personit të autorizuar ose të caktuar

**SV** **Varning!** Använd inte mekaniska enheter eller andra artificiella medel för att påskynda tinningsprocessen.

**Varning!** Använd inte elektriska enheter i enheten.

**Varning!** Håll enhetens ventilationsöppningar fria från hinder

**Varning!** Skada inte kylningskretsen.

Den här enheten är inte avsedd för att användas av personer (inklusive barn) med nedsatt fysisk, psykisk eller mental förmåga, eller som saknar den erfarenhet och kunskap som krävs, om de inte har fått instruktioner om annat och en person i så fall övervakar dem ur säkerhetssynpunkt. Barn ska övervakas så att de inte leker med enheten.

Om strömsladden är skadad måste den bytas ut av tillverkaren eller en godkänd fackman.

**TR** **Uyarı:** Buz çözme işlemini hızlandırmak için mekanik araçlar veya başka yapay yöntemler kullanmayın.

**Uyarı:** Cihazın yiyecek saklanan kısımlarında elektrikli cihazlar kullanmayın.

**Uyarı:** Cihazın havalandırma deliklerini açık tutun

**Uyarı:** Buzdolabının soğutucu gaz devresine zarar vermeyin.

Bu cihaz, yanlarında güvenliklerinden sorumlu olacak veya onlara cihazın kullanımıyla ilgili gerekli talimatları verecek bir kişi bulunmadığı sürece fiziksel, duyuşsal veya zihinsel yeteneklerinde yetersizlik bulunan veya bilgisiz ya da deneyimsiz olan kişiler (çocuklar da dahil) tarafından kullanım için tasarlanmamıştır. Çocuklar denetlenerek cihazla oynamaları önlenmelidir.

Elektrik kablosu zarar görmüşse üretici, servis temsilcisi veya yetkili bir kişi tarafından değiştirilmelidir.

**UK** **Попередження:** Не використовуйте механічні пристрої та інші штучні засоби для прискорення процесу розморожування.

**Попередження::** Не використовуйте електричні прилади у камерах для зберігання їжі пристрою.

**Попередження::** Тримайте вентиляційні отвори пристрою відкритими

**Попередження:** Не пошкодуйте контур охолодження холодильника.

Цей прилад не призначений для користування особами (у тому числі дітьми) з обмеженими фізичними, сенсорними та розумовими можливостями, а також без досвіду та знань, якщо вони не перебувають під наглядом, або не отримали інструктажу щодо користування електроприладом від особи, відповідальної за їхню безпеку. Необхідно наглядати за дітьми, щоб вони не гралися з приладом.

В разі пошкодження кабелю живлення, той має бути замінений виробником, представником сервісної служби або уповноваженою особою.

**UZ** **Ogoxlantiriş:** эритиш жараёнини тезлаштириш учун механик асбобларни ёки бошқа сунний воситаларни ишлатманг.

**Ogoxlantiriş:** жиҳознинг озиқ-овқат сақлаш жойида электр асбобларни ишлатманг.

**Ogoxlantiriş:** жиҳознинг ҳаво янгилаттирадиган тешигини бўш сақланг.

**Ogoxlantiriş:** музлатгичнинг музлатувчи занжирига зарар етказманг.

Ушбу жиҳоздан фойдаланиш жисмоний заиф, таъсирчан ва онги паст ёки малакаси ва билими кам одамларга (ҳамда болаларга) режалаштирилмаган, фақатгина жиҳоздан қандай фойдаланиш кераклигини, уларнинг хавфсизлигига жавобгар инсон, уларни устидан назорат қилса ёки йўл-йўриқ кўрсатса. Болалар жиҳоз билан ўйнашмаётганлигига ишонч ҳосил қилиш учун уларни назорат қилиш керак.

Агар таъминланган симга зарар етган бўлса, уни ишлаб чиқарувчи ёки хизмат кўрсатиш вакили ёки тайинланган одам томонидан алмаштириш керак.



.....

QUELFRIGO.COM