

Thinking of you

 **Electrolux**

notice d'utilisation

QUELFRIGO.COM

Réfrigérateur

ERN22450
ERN22550

Electrolux. Thinking of you.

Partagez notre imagination sur www.electrolux.com

SOMMAIRE

Consignes de sécurité	2	En cas d'anomalie de fonctionnement	11
Fonctionnement	5	Caractéristiques techniques	13
Première utilisation	5	Installation	13
Utilisation quotidienne	6	En matière de sauvegarde de	
Conseils utiles	8	l'environnement	18
Entretien et nettoyage	9		

Sous réserve de modifications




CONSIGNES DE SÉCURITÉ

Pour votre sécurité et garantir une utilisation correcte de l'appareil, lisez attentivement cette notice, y compris les conseils et avertissements, avant d'installer et d'utiliser l'appareil pour la première fois. Pour éviter toute erreur ou accident, veillez à ce que toute personne qui utilise l'appareil connaisse bien son fonctionnement et ses fonctions de sécurité. Conservez cette notice avec l'appareil. Si l'appareil doit être vendu ou cédé à une autre personne, veillez à remettre cette notice au nouveau propriétaire, afin qu'il puisse se familiariser avec son fonctionnement et sa sécurité.


Pour la sécurité des personnes et des biens, conservez et respectez les consignes de sécurité figurant dans cette notice. Le fabricant décline toute responsabilité en cas de dommages dus au non-respect de ces instructions.


Lors de sa fabrication, cet appareil a été construit selon des normes, directives et/ou décrets pour une utilisation sur le territoire français.


Pour la sécurité des biens et des personnes ainsi que pour le respect de l'environnement, vous devez d'abord lire attentivement les préconisations suivantes avant toute utilisation de votre appareil.


 **Attention** Pour éviter tout risque de détérioration de l'appareil, transportez-le dans sa position d'utilisation muni de ses cales de transport (selon le modèle). Au déballage de celui-ci, et pour empêcher des risques d'asphyxie et corporel, tenez les matériaux

d'emballage hors de portée des enfants.

 **Attention** Pour éviter tout risque (mobilier, immobilier, corporel,...), l'installation, les raccordements (eau, gaz, électricité, évacuation selon modèle), la mise en service et la maintenance de votre appareil doivent être effectuées par un professionnel qualifié.

 **Attention** Votre appareil a été conçu pour être utilisé par des adultes. Il est destiné à un usage domestique normal. Ne l'utilisez pas à des fins commerciales ou industrielles ou pour d'autres buts que ceux pour lesquels il a été conçu. Vous éviterez ainsi des risques matériel et corporel.

 **Attention** Débranchez l'appareil avant toute opération de nettoyage manuel. N'utilisez que des produits du commerce non corrosifs ou non inflammables. Toute projection d'eau ou de vapeur est proscrite pour écarter le risque d'électrocution.

 **Attention** Si votre appareil est équipé d'un éclairage, débranchez l'appareil avant de procéder au changement de l'ampoule (ou du néon, etc.) pour éviter de s'électrocuter.

⚠ Attention Afin d'empêcher des risques d'explosion ou d'incendie, ne placez pas de produits inflammables ou d'éléments imbibés de produits inflammables à l'intérieur, à proximité ou sur l'appareil.

⚠ Attention Lors de la mise au rebut de votre appareil, et pour écarter tout risque corporel, mettez hors d'usage ce qui pourrait présenter un danger : coupez le câble d'alimentation au ras de l'appareil. Informez-vous auprès des services de votre commune des endroits autorisés pour la mise au rebut de l'appareil.

⚠ Attention Respectez la chaîne de froid dès l'acquisition d'un aliment jusqu'à sa consommation pour exclure le risque d'intoxication alimentaire.
Veillez maintenant lire attentivement cette notice pour une utilisation optimale de votre appareil.

Sécurité des enfants et des personnes vulnérables

- Cet appareil n'est pas destiné à être utilisé par des enfants ou des personnes dont les capacités physiques, sensorielles ou mentales, ou le manque d'expérience et de connaissance les empêchent d'utiliser l'appareil sans risque lorsqu'ils sont sans surveillance ou en l'absence d'instruction d'une personne responsable qui puisse leur assurer une utilisation de l'appareil sans danger. Empêchez les enfants de jouer avec l'appareil.
- Ne laissez pas les différents emballages à portée des enfants. Ils pourraient s'asphyxier.
- Si l'appareil doit être mis au rebut, veillez à couper le câble d'alimentation électrique au ras de l'appareil pour éviter les risques d'électrocution. Démontez la porte pour éviter que des enfants ne restent enfermés à l'intérieur.
- Cet appareil est muni de fermetures magnétiques. S'il remplace un appareil équipé d'une fermeture à ressort, nous vous conseillons de rendre celle-ci inutilisable avant de vous en débarrasser. Ceci afin d'éviter aux enfants de s'enfermer dans

l'appareil et de mettre ainsi leur vie en danger.

Consignes générales de sécurité

⚠ Avertissement

Veillez à ce que les orifices de ventilation, situés dans l'enceinte de l'appareil ou la structure intégrée, ne soient pas obstrués.

- Les appareils sont destinés uniquement à la conservation des aliments et/ou des boissons dans le cadre d'un usage domestique normal, tel que celui décrit dans la présente notice.
 - N'utilisez pas d'appareils électriques, d'agents chimiques ou tout autre système artificiel pour accélérer le processus de dégivrage.
 - Ne faites pas fonctionner d'appareils électriques (comme des sorbetières électriques, ...) à l'intérieur des appareils de réfrigération à moins que cette utilisation n'ait reçu l'agrément du fabricant.
 - N'endommagez pas le circuit frigorifique.
 - Le circuit frigorifique de l'appareil contient de l'isobutane (R600a), un gaz naturel offrant un haut niveau de compatibilité avec l'environnement mais qui est néanmoins inflammable. Pendant le transport et l'installation de votre appareil, assurez-vous qu'aucune partie du circuit frigorifique n'est endommagée.
- Si le circuit frigorifique est endommagé :
- évitez les flammes vives et toute autre source d'allumage
 - aérez soigneusement la pièce où se trouve l'appareil
- Ne modifiez pas les spécifications de l'appareil. Si le câble d'alimentation est endommagé, il peut causer un court-circuit, un incendie et/ou une électrocution.

⚠ Avertissement Les éventuelles réparations ou interventions sur votre appareil, ainsi que le remplacement du câble d'alimentation, ne doivent être effectuées que par un professionnel qualifié.

1. L'appareil ne doit pas être raccordé à l'aide d'un prolongateur, d'une prise multiple ou d'un raccordement multiple (risque d'incendie).

2. Assurez-vous que la prise n'est pas écrasée ou endommagée par l'arrière de l'appareil. Une prise de courant écrasée ou endommagée peut s'échauffer et causer un incendie.
 3. Vérifiez que la prise murale de l'appareil est accessible.
 4. Ne débranchez pas l'appareil en tirant sur le câble.
 5. Si la prise murale n'est pas bien fixée, n'introduisez pas de prise dedans. Risque d'électrocution ou d'incendie.
 6. Votre appareil ne doit pas être utilisé sans le diffuseur de l'ampoule d'éclairage.¹⁾ pour l'éclairage intérieur.
- Cet appareil est lourd. Faites attention lors de son déplacement.
 - Ne touchez pas avec les mains humides les surfaces givrées et les produits congelés (risque de brûlure et d'arrachement de la peau).
 - Évitez une exposition prolongée de l'appareil aux rayons solaires.
 - Les ampoules²⁾ utilisées dans cet appareil sont des ampoules spécifiques destinées uniquement à un usage sur des appareils ménagers. Elles ne sont pas adaptées à l'éclairage d'une habitation.

Utilisation quotidienne

- Ne posez pas d'éléments chauds sur les parties en plastique de l'appareil.
- Ne stockez pas de gaz ou de liquides inflammables dans l'appareil (risque d'explosion).
- Ne placez pas d'aliments directement contre la sortie d'air sur la paroi arrière de l'appareil.³⁾
- Un produit décongelé ne doit jamais être recongelé.
- Conservez les aliments emballés conformément aux instructions de leur fabricant.
- Respectez scrupuleusement les conseils de conservation donnés par le fabricant de l'appareil. Consultez les instructions respectives.
- Ne mettez pas de bouteilles ni de boîtes de boissons gazeuses dans le comparti-

ment congélateur, car la pression se formant à l'intérieur du contenant pourrait le faire éclater et endommager ainsi l'appareil.

- Ne consommez pas certains produits tels que les bâtonnets glacés dès leur sortie de l'appareil, car ils peuvent provoquer des brûlures.

Entretien et nettoyage

- Avant toute opération d'entretien, mettez l'appareil hors tension et débranchez-le de la prise de courant.
- N'utilisez pas d'objets métalliques pour nettoyer l'appareil.
- N'utilisez pas d'objet tranchant pour gratter la couche de givre. Utilisez une spatule en plastique.
- Contrôlez régulièrement l'orifice d'évacuation de l'eau de dégivrage dans le compartiment réfrigérateur. Nettoyez-le, si besoin. Si l'orifice est bouché, l'eau s'écoulera en bas de l'appareil.

Installation

Important Avant de procéder au branchement électrique, respectez scrupuleusement les instructions fournies dans cette notice.

- Déballez l'appareil et vérifiez qu'il n'est pas endommagé. Ne branchez pas l'appareil s'il est endommagé. Signalez immédiatement au revendeur de l'appareil les dommages constatés. Dans ce cas, gardez l'emballage.
- Il est conseillé d'attendre au moins quatre heures avant de brancher l'appareil pour que le circuit frigorifique soit stabilisé.
- Veillez à ce que l'air circule librement autour de l'appareil pour éviter qu'il ne surchauffe. Pour assurer une ventilation suffisante, respectez les instructions de la notice (chapitre Installation).
- Placez l'appareil dos au mur pour éviter tout contact avec le compresseur et le condenseur (risque de brûlure).
- Placez de préférence votre appareil loin d'une source de chaleur (chauffage, cuisson ou rayons solaires trop intenses).

1) Si l'appareil est équipé d'un diffuseur d'éclairage.

2) Si l'ampoule d'éclairage est prévue.


3) Si l'appareil est sans givre.


- Assurez-vous que la prise murale reste accessible après l'installation de l'appareil.
- Branchez à l'alimentation en eau potable uniquement. ⁴⁾

Maintenance

- Les branchements électriques nécessaires à l'entretien de l'appareil doivent être réalisés par un électricien qualifié ou une personne compétente.
- Cet appareil ne doit être entretenu et réparé que par un Service après-vente autorisé, exclusivement avec des pièces d'origine.

Protection de l'environnement

 Le système frigorifique et l'isolation de votre appareil ne contiennent pas de

C.F.C. contribuant ainsi à préserver l'environnement. L'appareil ne doit pas être mis au rebut avec les ordures ménagères et les déchets urbains. La mousse d'isolation contient des gaz inflammables : l'appareil sera mis au rebut conformément aux règlements applicables disponibles auprès des autorités locales. Veillez à ne pas détériorer les circuits frigorifiques, notamment au niveau du condenseur. Les matériaux utilisés dans cet appareil identifiés par le symbole  sont recyclables.

FONCTIONNEMENT

Mise en fonctionnement

Branchez l'appareil sur une prise murale. Tournez le bouton du thermostat dans le sens des aiguilles d'une montre sur une position moyenne.

Mise à l'arrêt


Pour mettre à l'arrêt l'appareil, tournez le bouton du thermostat sur la position "O".

Réglage de la température

La température est réglée automatiquement.

Pour faire fonctionner l'appareil, procédez comme suit :

- tournez le bouton du thermostat vers le bas pour obtenir un réglage de froid minimum.
- tournez le bouton du thermostat vers le haut pour obtenir un réglage de froid maximum.

 Une position moyenne est la plus indiquée.

Toutefois, le réglage doit être choisi en tenant compte du fait que la température à l'intérieur de l'appareil dépend de plusieurs facteurs :

- la température ambiante
- la fréquence d'ouverture de la porte
- la quantité de denrées stockées
- l'emplacement de l'appareil.

Important Si le thermostat est réglé sur la position de froid maximum, lorsque la température ambiante est élevée et que l'appareil est plein, il est possible que le compresseur fonctionne en régime continu. Dans ce cas, il y a un risque de formation excessive de givre sur la paroi postérieure à l'intérieur de l'appareil. Pour éviter cet inconvénient, placez le thermostat sur une température plus élevée de façon à permettre un dégivrage automatique et, par conséquent, des économies de courant.

PREMIÈRE UTILISATION

Nettoyage intérieur

Avant d'utiliser l'appareil pour la première fois, nettoyez l'intérieur et tous les accessoires internes avec de l'eau tiède savon-

neuse pour supprimer l'odeur caractéristique du "neuf" puis séchez soigneusement.

4) Si un branchement sur le réseau d'eau est prévu.

Important N'utilisez pas de produits abrasifs, poudre à récurer, éponge métallique pour ne pas abîmer la finition.

UTILISATION QUOTIDIENNE

Congélation d'aliments frais

Le compartiment congélateur est idéal pour congeler des denrées fraîches et conserver les aliments surgelés ou congelés pendant longtemps.

Pour congeler des aliments frais, il n'est pas nécessaire de modifier le réglage moyen.

Toutefois, pour une congélation plus rapide, tournez le thermostat vers le haut pour obtenir plus de froid.

Important Dans ce cas, la température du compartiment réfrigérateur peut chuter au-dessous de 0°C. Si cela se produit, repositionnez le thermostat sur un réglage plus chaud.

Conservation des aliments congelés

À la mise en service ou après un arrêt prolongé, placez le thermostat sur la position Max pendant 2 heures environ, avant d'introduire les produits dans le compartiment.

Important En cas de dégivrage accidentel, dû par exemple à une panne de courant, si la panne doit se prolonger plus longtemps qu'il n'est indiqué à la rubrique "temps d'augmentation" dans la section

Caractéristiques techniques, consommez les aliments décongelés le plus rapidement possible ou recongelez-les après les avoir cuits (une fois refroidis).

La décongélation

Les aliments surgelés ou congelés peuvent être décongelés dans le compartiment réfrigérateur ou à température ambiante, avant d'être utilisés, en fonction du temps disponible pour cette opération.

Les petites pièces peuvent même être cuites sans décongélation préalable : dans ce cas, la cuisson est plus longue.

Indicateur de température

Pour vous aider au bon réglage de votre appareil nous avons équipé votre réfrigérateur d'un indicateur de température, celui-ci étant placé dans la zone la plus froide.

La zone la plus froide du compartiment réfrigérateur se situe au niveau de la clayette inférieure en verre.

Le symbole ci-contre indique l'emplacement de la zone la plus froide de votre réfrigérateur.

L'espace situé directement au dessus de la clayette en verre du bac à légumes est la zone la plus froide du compartiment réfrigérateur comme indiqué par la clayette ou l'autocollant sur la paroi de votre appareil.

Pour la bonne conservation des denrées dans votre réfrigérateur et notamment dans la zone la plus froide, veillez à ce que dans l'indicateur de température "OK" apparaisse.

Si "OK" n'apparaît pas, la température moyenne de la zone est trop élevée. Réglez le dispositif de réglage de température sur une position inférieure. L'indication "OK" apparaissant en noir, celui-ci est difficilement visible si l'indicateur de température est mal éclairé. La bonne lecture de celui-ci est facilitée s'il est correctement éclairé.

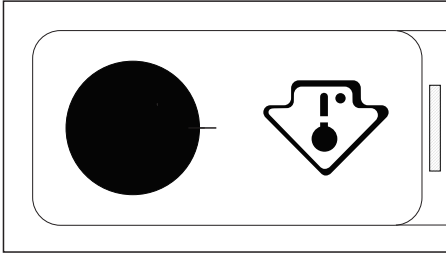
À chaque modification du dispositif de réglage de température, attendez la stabilisation de la température à l'intérieur de l'appareil avant de procéder si nécessaire, à un nouveau réglage. Ne modifiez la position du dispositif de réglage de température que progressivement et attendez au moins 12 heures avant de procéder à une nouvelle vérification et à une éventuelle modification.

Important Après chargement de l'appareil de denrées fraîches ou après ouvertures répétées (ou ouverture prolongée) de la porte, il est normal que l'inscription "OK" n'apparaisse pas dans l'indicateur de température ; attendez au moins 12 heures avant de réajuster le dispositif de réglage de température.

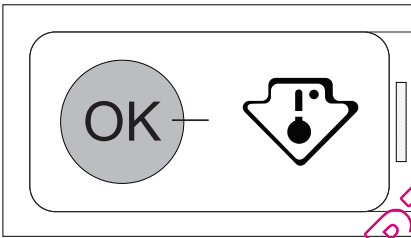
Si l'évaporateur du compartiment réfrigérateur (paroi du fond de l'appareil) se couvre anormalement de givre (appareil trop chargé, température ambiante élevée, thermostat sur une position élevée, ouvertures fréquentes de la porte), ramenez progressive-

ment la manette du thermostat sur une position inférieure, jusqu'à obtenir de nouveau des périodes d'arrêt du compresseur. En effet, le dégivrage automatique de compartiment réfrigérateur ne s'effectue que si le compresseur s'arrête par intermittence.

Thermostat à régler



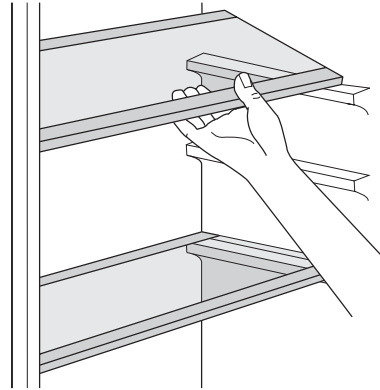
Température correcte



Clayettes amovibles

Les parois du réfrigérateur sont équipées d'une série de glissières pour que les clayettes puissent être placées en fonction des besoins.

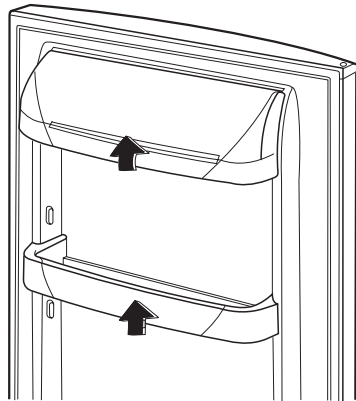
Pour exploiter au mieux l'espace, vous pouvez placer les demi-clayettes avant au dessus des clayettes arrière.



Positionnement des balconnets de la porte

En fonction de la taille des emballages des aliments conservés, les balconnets de la porte peuvent être positionnés à différentes hauteurs.

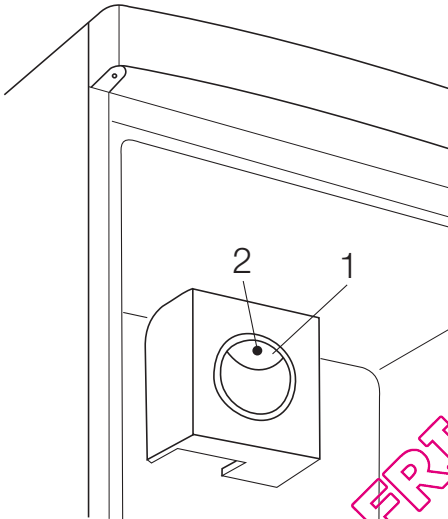
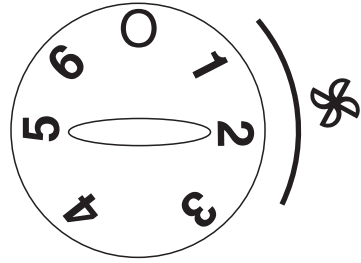
Pour les ajuster, procédez comme suit : tirez progressivement dans le sens des flèches pour les dégager, puis repositionnez-les selon les besoins.



Brassage de l'air

Ce modèle est pourvu d'un dispositif qui brasse l'air uniformément. Cette technologie a pour effet d'uniformiser la température à l'intérieur du réfrigérateur plus rapidement pour atteindre une température plus basse tout en maintenant un taux d'humidité constant.

1. Pour actionner le brassage de l'air, basculez l'interrupteur (1) qui se trouve sur celui-ci. Le voyant vert (2) s'allume.
2. Nous vous recommandons de positionner le thermostat sur la position "ventilation" lors de la mise en fonctionnement du dispositif de brassage de l'air afin d'éviter des températures trop basses à l'intérieur du compartiment réfrigérateur. *)



Cet appareil permet le refroidissement rapide des aliments et une température plus homogène dans le compartiment.

Important Ce dispositif est spécialement approprié lorsque vous avez introduit une grande quantité d'aliments dans le compartiment réfrigérateur et par temps chaud (température ambiante supérieure à 25°C).

CONSEILS UTILES

Conseils pour l'économie d'énergie

- N'ouvrez pas la porte trop souvent ou plus longtemps que nécessaire.
- Si la température ambiante est élevée, le dispositif de réglage de température est sur la position de froid maximum et l'appareil est plein : il est possible que le compresseur fonctionne en régime continu, d'où un risque de formation excessive de givre sur l'évaporateur. Pour éviter ceci, modifiez la position du dispositif de réglage de température de façon à obtenir des périodes d'arrêt du compresseur et ainsi permettre un dégivrage automatique, d'où des économies d'énergie.

Conseils pour la réfrigération de denrées fraîches

Pour obtenir les meilleures performances possibles :

- N'introduisez pas d'aliments encore chauds ou de liquides en évaporation dans le réfrigérateur.
- Couvrez ou enveloppez soigneusement les aliments, surtout s'ils sont aromatiques.
- Placez les aliments pour que l'air puisse circuler librement autour.

Conseils pour la réfrigération

Conseils utiles :

Viande (tous les types) : enveloppez-la dans des sachets en plastique et placez-la sur la tablette en verre au-dessus du bac à légumes.

La période de conservation est de 1 à 2 jours au maximum.

Aliments cuits, plats froids, etc. : placez-les bien couverts sur une clayette.

Fruits et légumes : placez-les une fois nettoyés dans le(s) bac(s) à légumes fourni(s).
 Beurre et fromage : placez-les dans des récipients étanches spéciaux ou enveloppez-les soigneusement dans des feuilles d'aluminium ou de polyéthylène, pour emmagasiner le moins d'air possible.
 Lait en bouteille : bouchez-le et placez-le dans le balconnet de la contreporte réservé aux bouteilles.
 Bananes, pommes de terre, oignons et ail ne se conservent pas au réfrigérateur, s'ils ne sont pas correctement emballés.

Conseils pour la congélation

Pour obtenir les meilleurs résultats, voici quelques conseils importants :

- la quantité maximale de denrées que vous pouvez congeler par 24 heures est indiquée sur la plaque signalétique.
- le temps de congélation est de 24 heures. Aucune autre denrée à congeler ne doit être ajoutée pendant cette période.
- congélez seulement les denrées alimentaires fraîches, de qualité supérieure (une fois nettoyées).
- préparez la nourriture en petits paquets pour une congélation rapide et uniforme, adaptés à l'importance de la consommation.
- enveloppez les aliments dans des feuilles d'aluminium ou de polyéthylène et assurez-vous que les emballages sont étanches ;
- ne laissez pas des aliments frais, non congelés, toucher des aliments déjà con-

gelés pour éviter une remontée en température de ces derniers.

- les aliments maigres se conservent mieux et plus longtemps que les aliments gras ; le sel réduit la durée de conservation des aliments
- la température très basse à laquelle se trouvent les bâtonnets glacés, s'ils sont consommés dès leur sortie du compartiment congélateur, peut provoquer des brûlures.
- L'identification des emballages est importante : indiquez la date de congélation du produit, et respectez la durée de conservation indiquée par le fabricant.


Conseils pour la conservation des produits surgelés et congelés du commerce

Pour une bonne conservation des produits surgelés et congelés, vous devez :

- vous assurer qu'ils ont bien été conservés au magasin ;
- prévoir un temps réduit au minimum pour leur transport du magasin d'alimentation à votre domicile ;
- éviter d'ouvrir trop souvent la porte du congélateur et ne la laisser ouverte que le temps nécessaire.
- une fois décongelés, les aliments se détériorent rapidement et ne peuvent pas être recongelés.
- respecter la durée de conservation indiquée par le fabricant.

ENTRETIEN ET NETTOYAGE

 **Attention** débrancher l'appareil avant toute opération d'entretien.

 Cet appareil contient des hydrocarbures dans son circuit réfrigérant : l'entretien et la recharge ne doivent donc être effectués que par du personnel autorisé.

Nettoyage périodique

Cet appareil doit être nettoyé régulièrement :

- Nettoyez l'intérieur et tous les accessoires avec de l'eau tiède savonneuse.

- Vérifiez régulièrement les joints de porte et nettoyez-les en les essuyant pour éviter toute accumulation de déchets.
- Rincez et séchez soigneusement.

Important Ne pas tirer, déplacer ou endommager les tuyaux et/ou câbles qui se trouvent à l'intérieur de l'appareil.

Ne JAMAIS utiliser de produits abrasifs ou caustiques ni d'éponges avec grattoir pour nettoyer l'intérieur de façon à ne pas l'abîmer et laisser de fortes odeurs.

Nettoyer le condenseur (grille noire) et le compresseur situés à l'arrière de l'appareil

avec une brosse ou un aspirateur. Cette opération améliore les performances de l'appareil et permet des économies d'énergie.

Important Attention à ne pas endommager le système de réfrigération.

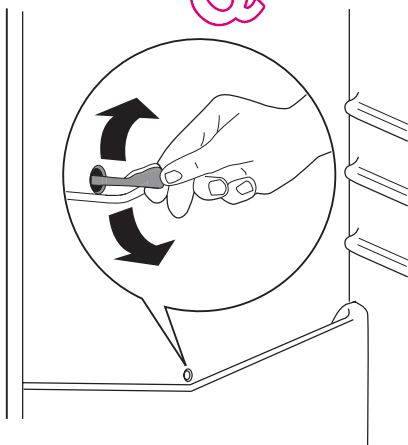
De nombreux détergents pour la cuisine recommandés par les fabricants contiennent des produits chimiques qui peuvent attaquer/endommager les pièces en plastique utilisées dans cet appareil. Il est par conséquent recommandé d'utiliser seulement de l'eau chaude additionnée d'un peu de savon liquide pour nettoyer la carrosserie de l'appareil.

Après le nettoyage, rebranchez l'appareil.

Dégivrage du réfrigérateur

Le givre est automatiquement éliminé de l'évaporateur du compartiment réfrigérateur à chaque arrêt du compresseur, en cours d'utilisation normale. L'eau de dégivrage est collectée dans un récipient spécial situé à l'arrière de l'appareil, au-dessus du compresseur, d'où elle s'évapore.

Il est important de nettoyer régulièrement l'orifice d'écoulement de la gouttière d'évacuation de l'eau de dégivrage située au milieu du compartiment réfrigérateur pour empêcher l'eau de déborder et de couler sur les aliments qui se trouvent à l'intérieur. Nettoyez l'orifice d'écoulement de l'eau de dégivrage avec le bâtonnet spécial se trouvant déjà dans l'orifice.



Dégivrage du compartiment congélateur

i Une certaine quantité de givre se forme toujours autour du compartiment supérieur.

Important Dégivrez le compartiment congélateur lorsque l'épaisseur de la couche de givre est d'environ 3-5 mm.

Pour enlever le givre, suivez les instructions ci-dessous :

1. Mettez l'appareil à l'arrêt.
2. Sortez les denrées congelées, enveloppez celles-ci dans plusieurs feuilles de papier journal et conservez-les dans un endroit frais.
3. Ouvrez la porte.
4. Le dégivrage terminé, épongez et séchez bien l'intérieur.
5. Mettez l'appareil en fonctionnement.
6. Réglez le thermostat pour obtenir plus de froid et faites fonctionner l'appareil pendant deux ou trois heures en utilisant ce réglage.
7. Remplacez les produits surgelés ou congelés dans le compartiment.

! Avertissement N'utilisez en aucun cas de couteau ou tout autre objet tranchant, d'objet métallique pour gratter la couche de givre, vous risquez de détériorer irrémédiablement l'évaporateur. N'utilisez aucun autre dispositif mécanique ou moyen artificiel que ceux qui sont recommandés par le fabricant pour accélérer le dégivrage de votre appareil. Une élévation de la température des denrées congelées, pendant la décongélation, peut réduire leur durée de conservation.

En cas d'absence prolongée ou de non-utilisation

Prenez les précautions suivantes :

- **débranchez l'appareil**
- retirez tous les aliments
- dégivrez⁵⁾ et nettoyez l'appareil et tous les accessoires
- laissez la porte/les portes entrouverte(s) pour prévenir la formation d'odeurs désagréables.

Si, toutefois, vous n'avez pas la possibilité de débrancher et vider l'appareil, faites véri-

5) Si cela est prévu.

fier régulièrement son bon fonctionnement pour éviter la détérioration des aliments en cas de panne de courant.

EN CAS D'ANOMALIE DE FONCTIONNEMENT

⚠ Avertissement Avant de résoudre les problèmes, débranchez l'appareil. La résolution des problèmes, non mentionnés dans le présent manuel, doit être exclusivement confiée à un électricien qualifié ou une personne compétente.

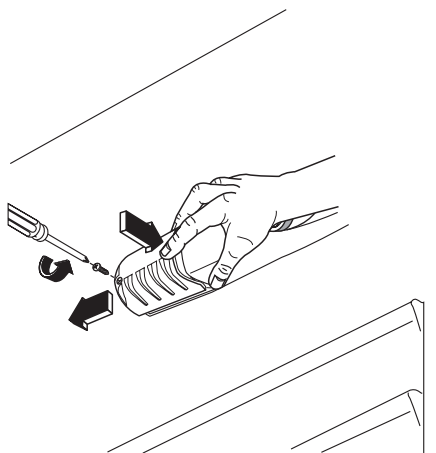
Important Certains bruits pendant le fonctionnement (compresseur, système réfrigérant) sont normaux.

Anomalie	Cause possible	Solution
L'appareil ne fonctionne pas. L'ampoule ne fonctionne pas.	L'appareil est à l'arrêt.	Mettez l'appareil en fonctionnement.
	La fiche d'alimentation n'est pas correctement branchée dans la prise de courant.	Branchez correctement la fiche d'alimentation dans la prise de courant.
	Le courant n'arrive pas à l'appareil. La prise de courant n'est pas alimentée.	Branchez un autre appareil électrique dans la prise de courant. Faites appel à un électricien qualifié.
L'ampoule ne fonctionne pas.	L'ampoule est en mode veille.	Fermez puis ouvrez la porte.
	L'ampoule est défectueuse.	Consultez le paragraphe « Remplacement de l'ampoule ».
Le compresseur fonctionne en permanence.	Le dispositif de réglage de température n'est pas correctement réglé.	Sélectionnez une température plus élevée.
	La porte n'est pas correctement fermée.	Consultez le paragraphe « Fermeture de la porte ».
	La porte a été ouverte trop souvent.	Ne laissez pas la porte ouverte plus longtemps que nécessaire.
	La température du produit est trop élevée.	Laissez le produit revenir à température ambiante avant de le ranger dans l'appareil.
	La température ambiante est trop élevée.	Réduisez la température ambiante.
De l'eau s'écoule sur la plaque arrière du réfrigérateur.	Pendant le dégivrage automatique, le givre fond sur l'évaporateur.	Ce phénomène est normal.
De l'eau s'écoule dans le réfrigérateur.	L'orifice d'évacuation de l'eau est obstrué.	Nettoyez l'orifice.
	Des produits empêchent l'eau de s'écouler dans le réservoir d'eau.	Assurez-vous que les produits ne touchent pas la plaque arrière.

Anomalie	Cause possible	Solution
De l'eau s'écoule sur le sol.	L'eau de dégivrage ne s'écoule pas dans le plateau d'évaporation situé au-dessus du compresseur.	Fixez le tuyau de sortie de l'eau au plateau d'évaporation.
La température à l'intérieur de l'appareil est trop basse.	Le dispositif de réglage de température n'est pas correctement réglé.	Sélectionnez une température plus élevée.
La température à l'intérieur de l'appareil est trop élevée.	Le dispositif de réglage de température n'est pas correctement réglé.	Modifiez la position du dispositif de réglage de température pour obtenir plus de froid.
	La porte n'est pas correctement fermée.	Consultez le paragraphe « Fermeture de la porte ».
	La température du produit est trop élevée.	Laissez le produit revenir à température ambiante avant de le ranger dans l'appareil.
	Trop de produits sont conservés en même temps.	Conservez moins de produits en même temps.
La température du réfrigérateur est trop élevée.	L'air froid ne circule pas dans l'appareil.	Assurez-vous que l'air froid circule dans l'appareil.
La température du congélateur est trop élevée.	Les produits sont trop près les uns des autres.	Rangez les produits de façon à permettre la circulation de l'air froid.
Il y a trop de givre.	Les aliments ne sont pas correctement emballés.	Enveloppez les aliments correctement.
	La porte n'est pas correctement fermée.	Consultez le paragraphe « Fermeture de la porte ».
	Le dispositif de réglage de température n'est pas correctement réglé.	Sélectionnez une température plus élevée.

Remplacement de l'ampoule d'éclairage

1. Débranchez l'appareil.
2. Retirez la vis du diffuseur.
3. Retirez le diffuseur (voir l'illustration).
4. Remplacez l'ampoule défectueuse par une ampoule neuve de puissance identique, spécifiquement conçue pour les appareils électroménagers (la puissance maximale est indiquée sur le diffuseur).
5. Installez le diffuseur.
6. Serrez la vis du diffuseur.
7. Branchez l'appareil.
8. Ouvrez la porte. Vérifiez que l'ampoule s'allume.



Fermeture de la porte

1. Nettoyez les joints de la porte.

- Si nécessaire, ajustez la porte. Consultez le paragraphe "Installation".
- Si nécessaire, remplacez les joints défectueux. Contactez le Service Après-vente.

CARACTÉRISTIQUES TECHNIQUES

Dimensions de la niche d'encastrément		
	Hauteur	1225 mm
	Largeur	560 mm
	Profondeur	550 mm
Temps de levée		12 h
Tension		230-240 V
Fréquence		50 Hz

Les caractéristiques techniques figurent sur la plaque signalétique située sur le côté

gauche à l'intérieur de l'appareil et sur l'étiquette énergétique.

INSTALLATION

Emplacement

Installez cet appareil à un endroit où la température ambiante correspond à la classe climatique indiquée sur la plaque signalétique de l'appareil :

Classe climatique	Température ambiante
SN	+10 à +32 °C
N	+16 à +32 °C
ST	+16 à +38 °C
T	+16 à +43 °C

Branchement électrique

Votre appareil ne peut être branché qu'en 230 V monophasé. Vérifiez que le compteur électrique est peut supporter l'intensité absorbée par votre appareil compte tenu des autres appareils déjà branchés. Calibre des fusibles en ligne (un par phase) : 10 A à 230 V.

Important L'installation doit être réalisée conformément aux règles de l'art, aux prescriptions de la norme NF.C.15100 et aux prescriptions des fournisseurs d'énergie électrique.

Utilisez un socle de prise de courant comportant une borne de mise à la terre, qui

doit être obligatoirement raccordée conformément à la norme NF.C. 15100 et aux prescriptions des fournisseurs d'énergie électrique ; cette prise de courant doit impérativement être accessible. Si le câble d'alimentation est endommagé, il doit être remplacé par un câble d'alimentation certifié. Cette opération ne peut être effectuée que par une personne habilitée, par votre vendeur, ou par le fabricant. L'appareil ne doit pas être raccordé à l'aide d'un prolongateur, d'une prise multiple ou d'un raccordement multiple (risque d'incendie). Vérifiez que la prise de terre est conforme aux règlements en vigueur.

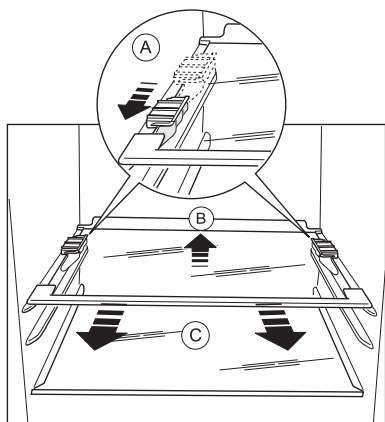
Notre responsabilité ne saurait être engagée en cas d'accidents ou d'incidents provoqués par une mise à la terre inexistante ou défectueuse.

Retrait des supports de clayette

Votre appareil est équipé de dispositifs de retenue qui permettent d'immobiliser les clayettes au cours du transport.

Pour les enlever, procédez comme suit :

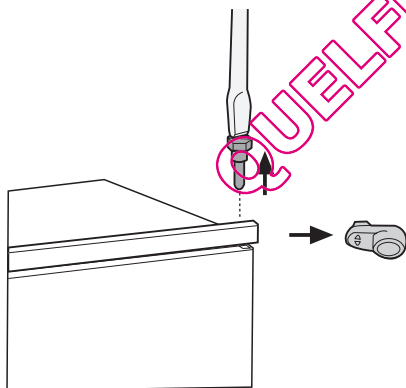
- Déplacez les supports de clayette dans le sens de la flèche (A).
- Soulevez la clayette de l'arrière et poussez-la vers l'avant pour la dégager (B).
- Enlevez les dispositifs de retenue (C).



Réversibilité de la porte

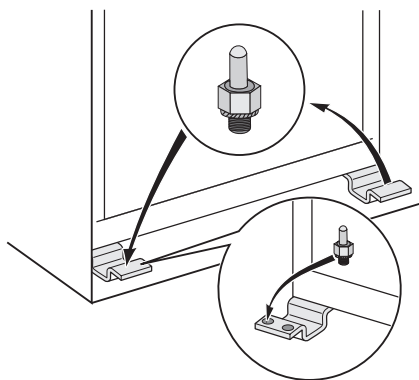
L'appareil est livré avec l'ouverture de la porte à droite. Si vous voulez que la porte s'ouvre à gauche, conformez-vous aux instructions ci-dessous avant d'installer l'appareil :

1. Dévissez et enlevez le pivot supérieur.
2. Retirez la porte.
3. Enlevez l'entretoise.
4. À l'aide d'une clé, desserrez la tige inférieure.



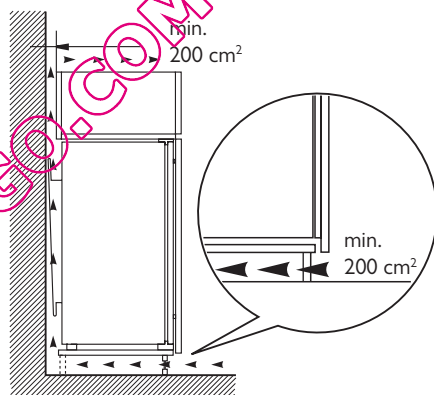
Du côté opposé :

1. Serrez le pivot inférieur.
2. Installez l'entretoise.
3. Installez la porte.
4. Serrez le pivot supérieur.



Ventilation

La circulation d'air derrière l'appareil doit être suffisante.

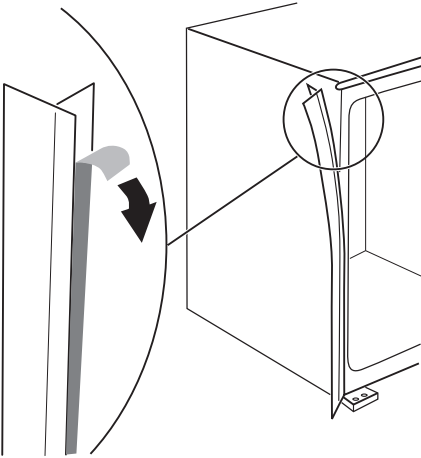


Installation de l'appareil

! **Attention** Veillez à ce que le cordon d'alimentation soit accessible après avoir installé l'appareil.

Procédez comme suit :

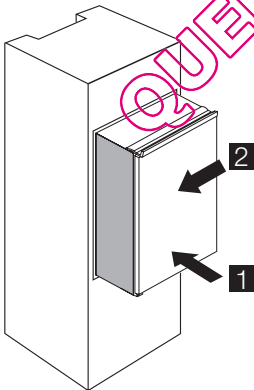
1. Appliquez la bande isolante adhésive sur l'appareil, comme illustré sur le schéma.



2. Installez l'appareil dans le meuble d'encastrement.

Poussez l'appareil dans le sens indiqué par les flèches (1) jusqu'à ce que le cache de l'ouverture supérieure bute sur le meuble de cuisine.

Poussez l'appareil dans le sens indiqué par les flèches (2) contre le meuble, dans le sens opposé aux charnières.



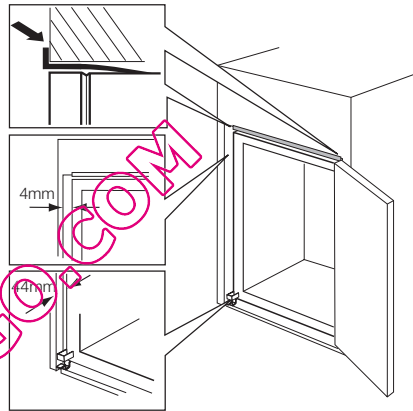
3. Positionnez l'appareil dans le meuble d'encastrement.

Vérifiez que la distance entre l'appareil et le rebord avant du meuble est de 44 mm.

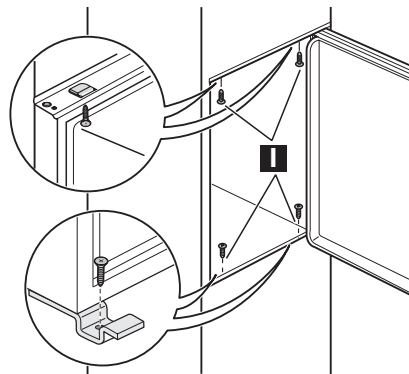
Pour le cache-charnière inférieur (dans le sachet des accessoires), vérifiez si la distance entre l'appareil et le mobilier de la cuisine est correcte.

Assurez-vous que la distance entre l'appareil et le meuble est de 4 mm.

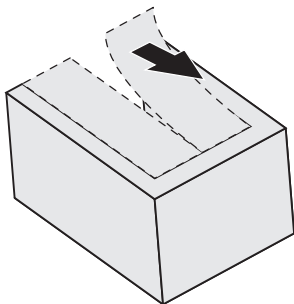
Ouvrez la porte. Mettez en place le cache de la charnière inférieure.



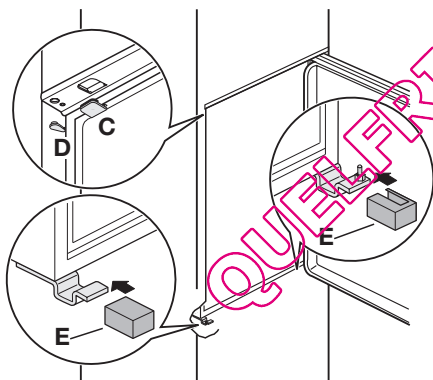
4. Fixez l'appareil au meuble d'encastrement à l'aide de 4 vis.



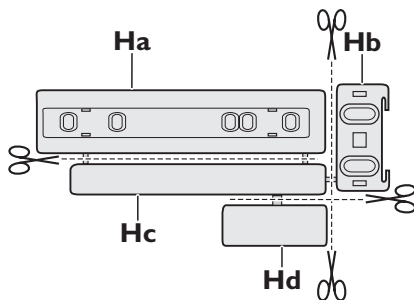
5. Enlevez la partie correspondante du cache charnière (E). Veuillez à enlever la partie DX, s'il s'agit de la charnière de droite, la partie SX dans le cas contraire.



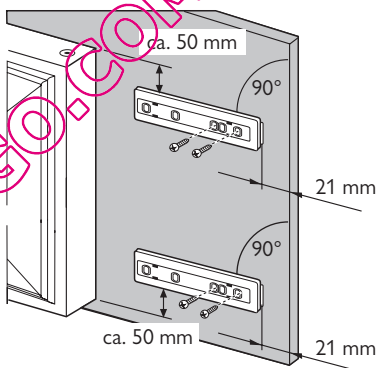
6. Fixez les caches (C, D) aux éléments de fixation et aux orifices de la charnière. Fixez les caches charnière (E) à la charnière.



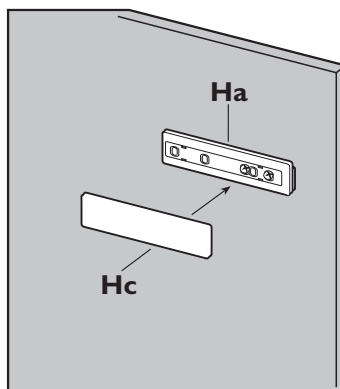
7. Détachez les pièces (Ha), (Hb), (Hc) et (Hd).



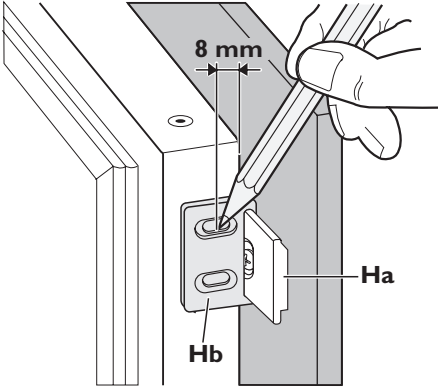
8. Installez la pièce (Ha) sur la face intérieure du meuble de cuisine.



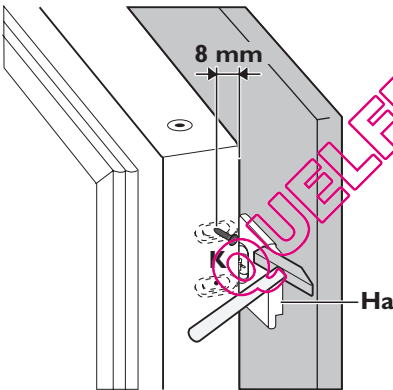
9. Poussez la pièce (Hc) sur la pièce (Ha).



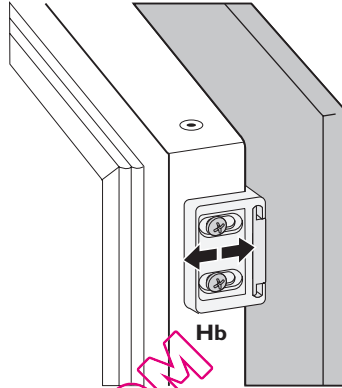
10. Ouvrez la porte de l'appareil et la porte du meuble de cuisine à 90°. Insérez le petit carré (Hb) dans la glissière (Ha). Unissez la porte de l'appareil et la porte du meuble et marquez les trous.



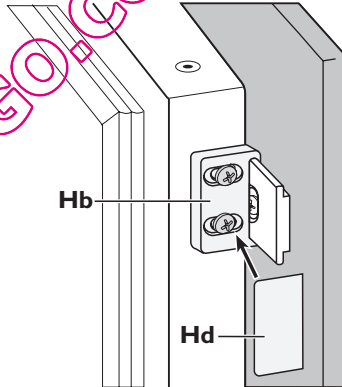
11. Sortez les supports et plantez le clou (K) à 8 mm du bord extérieur de la porte.



12. Placez de nouveau le petit carré sur la glissière et fixez-le avec les vis fournies. Alignez la porte du meuble de cuisine et la porte de l'appareil en ajustant la pièce Hb.



13. Appuyez la pièce (Hd) sur la pièce (Hb).

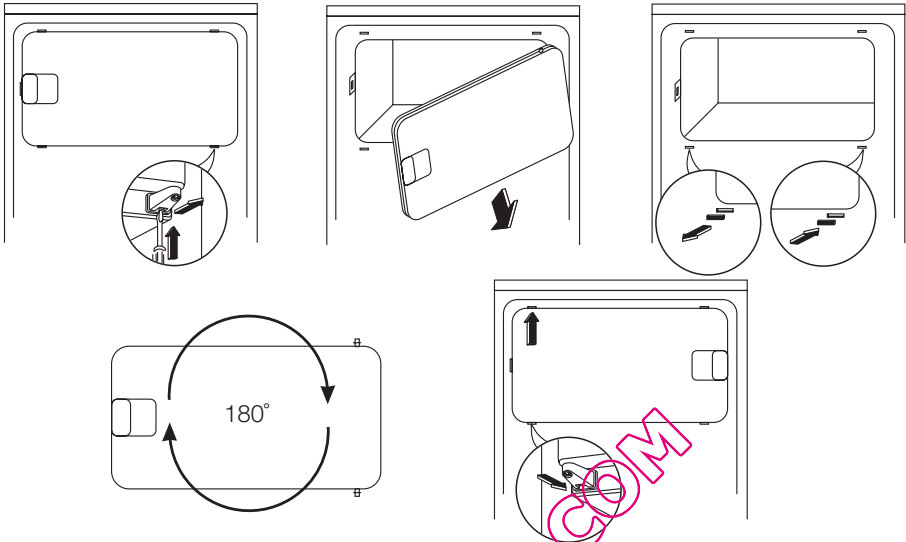


Vérifiez enfin que :


- Toutes les vis sont serrées.
- La bande isolante magnétique est fermement fixée à l'armoire.

Important Si la température ambiante est trop basse (en hiver, par exemple), la dimension du joint diminue. Inversement, si la température ambiante augmente, la dimension du joint augmente également.

Réversibilité de la porte du congélateur



EN MATIÈRE DE SAUVEGARDE DE L'ENVIRONNEMENT

Le symbole  sur le produit ou son emballage indique que ce produit ne peut être traité comme déchet ménager. Il doit être remis au point de collecte dédié à cet effet (collecte et recyclage du matériel électrique et électronique). En procédant à la mise au rebut de l'appareil dans les règles de l'art, nous

préservons l'environnement et notre sécurité, s'assurant ainsi que les déchets seront traités dans des conditions optimum.

Pour obtenir plus de détails sur le recyclage de ce produit, veuillez prendre contact avec les services de votre commune ou le magasin où vous avez effectué l'achat.

QUELFRIGO.COM



www.electrolux.com/shop



QUELFRIGO.COM