

de Gebrauchsanleitung
en Instruction for Use
fr Mode d'emploi
it Istruzioni per l'uso
nl Gebruiksaanwijzing



KI..R../KF..R..

Einbaugerät
Built-in appliance
Appareil encastrable
Apparecchio da incasso
Inbouwapparaat

SIEMENS

de Inhaltsverzeichnis

Sicherheits- und Warnhinweise	5	Der Kühlraum	11
Hinweise zur Entsorgung	7	Super-Kühlen	12
Lieferumfang	8	Ausstattung	12
Raumtemperatur und Belüftung beachten	8	Aufkleber "OK"	13
Aufstellort	9	Gerät ausschalten und stilllegen	13
Gerät anschließen	9	Abtauen	13
Gerät kennenlernen	10	Gerät reinigen	14
Gerät einschalten	10	Energie sparen	14
Temperatur einstellen	11	Betriebsgeräusche	15
Nutzhalt	11	Kleine Störungen selbst beheben	15
		Kundendienst	17

en Table of Contents

Safety and warning information	18	Super cooling	24
Information concerning disposal	20	Interior fittings	25
Scope of delivery	20	Sticker "OK"	25
Ambient temperature and ventilation	21	Switching off and disconnecting the appliance	26
Installation location	21	Defrosting	26
Connecting the appliance	21	Cleaning the appliance	26
Getting to know your appliance	22	Tips for saving energy	27
Switching the appliance on	23	Operating noises	27
Setting the temperature	23	Eliminating minor faults yourself	28
Usable capacity	24	Customer service	29
Refrigerator compartment	24		

fr Table des matières

Prescriptions-d'hygiène-alimentaire ..	30	Le compartiment réfrigérateur	37
Consignes de sécurité et avertissements	31	Super-réfrigération	38
Conseil pour la mise au rebut	33	Equipement	38
Étendue des fournitures	34	Autocollant « OK »	39
Contrôler la température ambiante et l'aération	34	Arrêt et remisage de l'appareil	39
Lieu d'installation	35	Si vous dégivrez l'appareil	40
Branchement de l'appareil	35	Nettoyage de l'appareil	40
Présentation de l'appareil	36	Economies d'énergie	41
Enclenchement de l'appareil	36	Bruits de fonctionnement	42
Réglage de la température	37	Remédier soi même aux petites pannes	42
Contenance utile	37	Service après-vente	44

it Indice

Avvertenze di sicurezza e potenziale pericolo	45	Il frigorifero	51
Avvertenze per lo smaltimento	47	Super-raffreddamento	51
Dotazione	47	Defazione	52
Osservare la temperatura ambiente e la ventilazione del locale	48	Adesivo «OK»	52
Luogo d'installazione	48	Spegnere e mettere fuori servizio l'apparecchio	53
Collegare l'apparecchio	48	Scongelamento	53
Conoscere l'apparecchio	49	Pulizia dell'apparecchio	54
Accendere l'apparecchio	50	Risparmiare energia	54
Regolare la temperatura	50	Rumori di funzionamento	55
Capacità utile totale	50	Eliminare piccoli guasti	55
		Servizio Assistenza Clienti	57

nl Inhoud

Veiligheidsbepalingen		De koelruimte	64
en waarschuwingen	58	Superkoelen	64
Aanwijzingen over de afvoer	60	Uitvoering	65
Omvang van de levering	60	Sticker „OK”	65
Let op de omgevingstemperatuur		Apparaat uitschakelen en buiten	
en de beluchting	61	werking stellen	66
De juiste plaats	61	Ontdooien	66
Apparaat aansluiten	61	Schoonmaken van het apparaat	66
Kennismaking met het apparaat	62	Energie besparen	67
Inschakelen van het apparaat	63	Bedrijfsgeluiden	67
Instellen van de temperatuur	63	Kleine storingen zelf verhelpen	68
Netto-inhoud	64	Servicedienst	69

QUELFRIGO.COM

Sicherheits- und Warnhinweise

Bevor Sie das Gerät in Betrieb nehmen

Lesen Sie Gebrauchs- und Montageanleitung aufmerksam durch! Sie enthalten wichtige Informationen über Aufstellen, Gebrauch und Wartung des Gerätes.

Der Hersteller haftet nicht, wenn Sie die Hinweise und Warnungen der Gebrauchsanleitung missachten. Bewahren Sie alle Unterlagen für späteren Gebrauch oder für Nachbesitzer auf.

Technische Sicherheit

Das Gerät enthält in geringer Menge das umweltfreundliche aber brennbare Kältemittel R600a. Achten Sie darauf, dass die Rohre des Kältemittel-Kreislaufes bei Transport oder Montage nicht beschädigt werden. Herausspritzendes Kältemittel kann zu Augenverätzungen führen oder sich entzünden.

Bei Beschädigung

- offenes Feuer oder Zündquellen vom Gerät fernhalten,
- Raum für einige Minuten gut durchlüften,
- Gerät ausschalten und Netzstecker ziehen,
- Kundendienst benachrichtigen.

Je mehr Kältemittel in einem Gerät ist, umso größer muss der Raum sein, in dem das Gerät steht. In zu kleinen Räumen kann bei einem Leck ein brennbares Gas-Luft-Gemisch entstehen.

Pro 8 g Kältemittel muss der Raum mindestens 1 m³ groß sein. Die Menge des Kältemittels Ihres Gerätes steht auf dem Typenschild im Inneren des Gerätes.

Wenn die Netzanschlussleitung dieses Gerätes beschädigt wird, muss sie durch den Hersteller, Kundendienst oder eine ähnlich qualifizierte Person ersetzt werden. Unsachgemäße Installationen und Reparaturen können den Benutzer erheblich gefährden.

Reparaturen dürfen nur durch den Hersteller, Kundendienst oder eine ähnlich qualifizierte Person durchgeführt werden.

Es dürfen nur Originalteile des Herstellers benutzt werden. Nur bei diesen Teilen gewährleistet der Hersteller, dass sie die Sicherheitsanforderungen erfüllen.

Eine Verlängerung der Netzanschlussleitung darf nur über den Kundendienst bezogen werden.

Beim Gebrauch

- Nie elektrische Geräte innerhalb des Gerätes verwenden (z. B. Heizgeräte, elektrische Eisbereiter usw.). Explosionsgefahr!
- Nie das Gerät mit einem Dampfreinigungsgerät abtauen oder reinigen! Der Dampf kann an elektrische Teile gelangen und einen Kurzschluss auslösen. Stromschlaggefahr!
- Keine spitzen oder scharfkantigen Gegenstände verwenden, um Reif- und Eisschichten zu entfernen. Sie könnten damit die Kältemittel-Rohre beschädigen. Herausspritzendes Kältemittel kann sich entzünden oder zu Augenverletzungen führen.
- Keine Produkte mit brennbaren Treibgasen (z. B. Spraydosen) und keine explosiven Stoffe lagern. Explosionsgefahr!
- Sockel, Auszüge, Türen usw. nicht als Trittbrett oder zum Abstützen missbrauchen.
- Zum Abtauen und Reinigen Netzstecker ziehen oder Sicherung ausschalten. Am Netzstecker ziehen, nicht am Anschlusskabel.
- Hochprozentigen Alkohol nur dicht verschlossen und stehend lagern.

- Kunststoffteile und Türdichtung nicht mit Öl oder Fett verschmutzen. Kunststoffteile und Türdichtung werden sonst porös.
- Be- und Entlüftungsöffnungen für das Gerät nie abdecken oder zustellen.
- Dieses Gerät ist von Personen (einschließlich Kindern) mit eingeschränkten physischen, sensorischen oder psychischen Fähigkeiten oder mangelndem Wissen nur zu benutzen, wenn sie durch eine für ihre Sicherheit zuständige Person beaufsichtigt werden oder von dieser Anweisungen erhalten haben, wie das Gerät zu benutzen ist.

Kinder im Haushalt

- Verpackung und deren Teile nicht Kindern überlassen. Erstickungsgefahr durch Faltpapier und Folien!
- Das Gerät ist kein Spielzeug für Kinder!
- Bei Gerät mit Türschloss: Schlüssel außer Reichweite von Kindern aufbewahren!

Allgemeine Bestimmungen

Das Gerät eignet sich zum Kühlen von Lebensmitteln.

Dieses Gerät ist für den häuslichen Gebrauch im Privathaushalt und das häusliche Umfeld bestimmt.

Das Gerät ist funktentstört nach EU-Richtlinie 2004/108/EC.

Der Kältekreislauf ist auf Dichtheit geprüft.

Dieses Erzeugnis entspricht den einschlägigen Sicherheitsbestimmungen für Elektrogeräte (EN 60335-2-24).

Hinweise zur Entsorgung

Verpackung entsorgen

Die Verpackung schützt Ihr Gerät vor Transportschäden. Alle eingesetzten Materialien sind umweltverträglich und wieder verwertbar. Bitte helfen Sie mit: Entsorgen Sie die Verpackung umweltgerecht.

Über aktuelle Entsorgungswege informieren Sie sich bitte bei Ihrem Fachhändler oder bei der Gemeindeverwaltung.

Altgerät entsorgen

Altgeräte sind kein wertloser Abfall! Durch umweltgerechte Entsorgung können wertvolle Rohstoffe wiedergewonnen werden.



Dieses Gerät ist entsprechend der europäischen Richtlinie 2002/96/EG über Elektro- und Elektronikaltgeräte (waste electrical and electronic equipment – WEEE) gekennzeichnet. Die Richtlinie gibt den Rahmen für eine EU-weit gültige Rücknahme und Verwertung der Altgeräte vor.

Warnung

Bei ausgedienten Geräten

1. Netzstecker ziehen.
2. Anschlusskabel durchtrennen und mit dem Netzstecker entfernen.
3. Ablagen und Behälter nicht herausnehmen, um Kindern das Hineinklettern zu erschweren!
4. Kinder nicht mit dem ausgedienten Gerät spielen lassen. Erstickungsgefahr!

Kältegeräte enthalten Kältemittel und in der Isolierung Gase. Kältemittel und Gase müssen fachgerecht entsorgt werden. Rohre des Kältemittel-Kreislaufes bis zur fachgerechten Entsorgung nicht beschädigen.

Lieferumfang

Prüfen Sie nach dem Auspacken alle Teile auf eventuelle Transportschäden.

Wenden Sie sich bei Beanstandungen an den Händler, bei dem Sie das Gerät erworben haben oder an unseren Kundendienst.

Die Lieferung besteht aus folgenden Teilen:

- Einbaugerät
- Ausstattung (modellabhängig)
- Beutel mit Montagematerial
- Gebrauchsanleitung
- Montageanleitung
- Kundendienstheft
- Garantiebeilage
- Informationen zu Energieverbrauch und Geräuschen

Raumtemperatur und Belüftung beachten

Raumtemperatur

Das Gerät ist für eine bestimmte Klimaklasse ausgelegt. Abhängig von der Klimaklasse kann das Gerät bei folgenden Raumtemperaturen betrieben werden.

Die Klimaklasse ist auf dem Typenschild zu finden, Bild **13**.

Klimaklasse	zulässige Raumtemperatur
SN	+10 °C bis 32 °C
N	+16 °C bis 32 °C
ST	+16 °C bis 38 °C
T	+16 °C bis 43 °C

Hinweis

Das Gerät ist innerhalb der Raumtemperaturgrenzen der angegebenen Klimaklasse voll funktionsfähig. Wird ein Gerät der Klimaklasse SN bei kälteren Raumtemperaturen betrieben, können Beschädigungen am Gerät bis zu einer Temperatur von +5 °C ausgeschlossen werden.

Belüftung

Die Luft an der Rückwand des Gerätes erwärmt sich. Die erwärmte Luft muss ungehindert abziehen können. Die Kühlmaschine muss sonst mehr leisten. Dies erhöht den Stromverbrauch. Daher: Nie Be- und Entlüftungsöffnungen abdecken oder zustellen!

Aufstellort

Zum Aufstellen eignet sich ein trockener, belüftbarer Raum. Der Aufstellplatz sollte nicht direkter Sonnenbestrahlung ausgesetzt und nicht in der Nähe einer Wärmequelle wie Herd, Heizkörper etc. sein. Wenn das Aufstellen neben einer Wärmequelle unvermeidbar ist, verwenden Sie eine geeignete Isolierplatte oder halten Sie folgende Mindestabstände zur Wärmequelle ein:

- Zu Elektro- oder Gasherden 3 cm.
- Zu Öl- oder Kohleanstellherden 30 cm.

Gerät anschließen

Nach dem Aufstellen des Gerätes mind. 1 Stunde warten, bis das Gerät in Betrieb genommen wird. Während des Transports kann es vorkommen, dass sich das im Verdichter enthaltene Öl im Kältesystem verlagert.

Vor der ersten Inbetriebnahme den Innenraum des Gerätes reinigen (siehe Kapitel Gerät reinigen).

Elektrischer Anschluss

Die Steckdose muss nahe dem Gerät und auch nach dem Aufstellen des Gerätes frei zugänglich sein.

Das Gerät entspricht der Schutzklasse I. Über eine vorschriftsmäßig installierte Steckdose mit Schutzleiter das Gerät an 220-240 V/50 Hz Wechselstrom anschließen. Die Steckdose muss mit einer 10-A bis 16-A Sicherung abgesichert sein.

Bei Geräten, die in nicht-europäischen Ländern betrieben werden, ist zu überprüfen, ob die angegebene Spannung und Stromart mit den Werten Ihres Stromnetzes übereinstimmt. Diese Angaben finden Sie auf dem Typenschild, Bild 13.

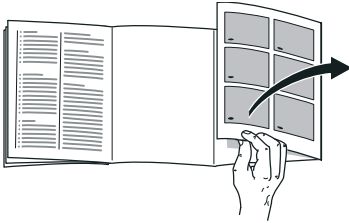


Warnung

Das Gerät darf auf keinen Fall an elektronische Energiesparstecker angeschlossen werden.

Zum Gebrauch unserer Geräte können sinus- und netzgeführte Wechselrichter verwendet werden. Netzgeführte Wechselrichter werden bei Photovoltaikanlagen verwendet, die direkt ans öffentliche Stromnetz angeschlossen werden. Bei Inselösungen (z. B. bei Schiffen oder Gebirgshütten), die keinen direkten Anschluss ans öffentliche Stromnetz haben, müssen sinusgeführte Wechselrichter verwendet werden.

Gerät kennenlernen



Bitte klappen Sie die letzte Seite mit den Abbildungen aus. Diese Gebrauchsanleitung gilt für mehrere Modelle.

Die Ausstattung der Modelle kann variieren.

Abweichungen bei den Abbildungen sind möglich.

Bild **1**

* Nicht bei allen Modellen.

- 1-4 Bedienelemente/Beleuchtung
- 5 Lichtschalter
- 6 Hauptschalter Ein/Aus
- 7 Glasablage
- 8 Gemüsebehälter
- 9 Butter- und Käsefach*
- 10 Ablage für Eier
- 11 Ablage für Tuben und kleine Dosen
- 12 Ablage für große Flaschen

Bedienelemente

Bild **2**

- 1 **Hauptschalter Ein/Aus**
Dient zum Ein- und Ausschalten des gesamten Gerätes.
- 2 **Temperatur-Einstelltaste**
Mit dieser Taste wird die Temperatur eingestellt.
- 3 **Temperaturanzeige Kühlraum**
Die Zahlen bei den Temperaturanzeige-Lämpchen entsprechen Kühlraum-Temperaturen in °C.
Das leuchtende Lämpchen zeigt die eingestellte Temperatur an.
- 4 **Super-Taste**
Dient zum Einschalten der Funktion Super-Kühlen (siehe Kapitel Super-Kühlen).

Gerät einschalten

Das Gerät mit Hauptschalter Ein/Aus, Bild **2**/1, einschalten.

Die Temperaturanzeige blinkt, Bild **2**/3, bis das Gerät die eingestellte Temperatur erreicht hat.

Das Gerät beginnt zu kühlen, die Beleuchtung ist bei geöffneter Tür eingeschaltet.

Es kann nach dem Einschalten mehrere Stunden dauern, bis die eingestellte Temperatur erreicht ist. Vorher keine Lebensmittel in das Gerät legen.

Hinweise zum Betrieb

Die Kühlraum-Temperatur wird wärmer:

- durch häufiges Öffnen der Gerätetür,
- durch Einlegen großer Mengen Lebensmittel,
- durch hohe Raumtemperatur.

Temperatur einstellen

Bild **2**

Kühlraum

Die Temperatur ist von +2 °C bis +8 °C einstellbar.

Temperatur-Einstelltaste 2 so oft drücken, bis die gewünschte Kühlraum-Temperatur eingestellt ist.

Der zuletzt eingestellte Wert wird gespeichert. Die eingestellte Temperatur wird auf der Temperaturanzeige 3 angezeigt.

Vom Werk aus empfehlen wir im Kühlraum eine Einstellung von +4 °C.

Empfindliche Lebensmittel sollten nicht wärmer als +4 °C gelagert werden.

Nutzzinhalt

Die Angaben zum Nutzzinhalt finden Sie in Ihrem Gerät auf dem Typenschild. Bild **13**

Der Kühlraum

Der Kühlraum ist der ideale Aufbewahrungsort für fertige Speisen, Backwaren, Konserven, Kondensmilch, Hartkäse, kälteempfindliches Obst und Gemüse sowie Südfrüchte.

Beim Einordnen beachten

Lebensmittel gut verpackt oder abgedeckt einordnen. Dadurch bleiben Aroma, Farbe und Frische erhalten. Außerdem werden Geschmacksübertragungen und Verfärbungen der Kunststoffteile vermieden.

Hinweis

Vermeiden Sie Kontakt zwischen Lebensmitteln und Rückwand. Die Luftzirkulation wird sonst beeinträchtigt.

Lebensmittel oder Verpackungen könnten an der Rückwand festgefrieren.

Kältezonen im Kühlraum beachten

Durch die Luftzirkulation im Kühlraum entstehen Zonen unterschiedlicher Kälte:

- Kälteste Zone ist zwischen dem seitlich eingepprägten Pfeil und der darunter liegenden Glasablage. Bild **3**

Hinweis

Lagern Sie in den kältesten Zonen empfindliche Lebensmittel (z. B. Fisch, Wurst, Fleisch).

- Wärmste Zone ist an der Tür ganz oben.

Hinweis

Lagern Sie in der wärmsten Zone z. B. Käse und Butter. Beim Servieren behält der Käse sein Aroma, die Butter bleibt streichfähig.

Super-Kühlen

Beim Super-Kühlen wird der Kühlraum ca. 6 Stunden lang so kalt wie möglich gekühlt. Danach wird automatisch auf die vor dem Super-Kühlen eingestellte Temperatur umgestellt.

Das Super-Kühlen einschalten z. B.

- vor dem Einlegen großer Mengen Lebensmittel.
- zum Schnellkühlen von Getränken.

Ein- und Ausschalten

Bild **2**

Super-Taste 4 drücken.

Die Taste leuchtet, wenn das Super-Kühlen eingeschaltet ist.

Ausstattung

Sie können die Ablagen des Innenraums und die Türablagen nach Bedarf variieren:

- Ablage nach vorne ziehen, absenken und seitlich herausschwenken. Bild **4**
- Türablage anheben und herausnehmen. Bild **5**

Sonderausstattung

(nicht bei allen Modellen)

Vario-Ablage

Bild **6**

Um hohes Kühlgut (z. B. Kannen oder Flaschen) lagern zu können, kann der vordere Teil der Vario-Ablage herausgenommen und unter den hinteren Teil geschoben werden.

Schublade für Wurst und Käse

Bild **7**

Sie können die Schublade zum Beladen und Entladen herausnehmen. Dazu Schublade anheben. Die Halterung der Schublade ist variabel.

Flaschenablage

Bild **8** A/B

In der Flaschenablage können Sie Flaschen sicher ablegen. Die Halterung ist variabel.

Temperatur- und Feuchtigkeitsregler für Gemüsebehälter

Bild **9**

Zur langfristigen Lagerung von Gemüse, Salat und Obst den Regler ganz nach rechts schieben – Belüftungsöffnung ist offen – Temperatur wird kälter.

Zur kurzfristigen Lagerung den Regler nach links schieben. Belüftungsöffnung ist geschlossen – hohe Luftfeuchtigkeit – Temperatur wird wärmer.

Flaschenhalter

Bild **10**

Der Flaschenhalter verhindert ein Kippen der Flaschen beim Öffnen und Schließen der Tür.

Aufkleber “OK”

(nicht bei allen Modellen)

Mit der “OK”-Temperaturkontrolle können Temperaturen unter +4 °C ermittelt werden. Stellen Sie die Temperatur stufenweise kälter, falls der Aufkleber nicht “OK” anzeigt.

Hinweis

Bei Inbetriebnahme des Gerätes kann es bis zu 12 Stunden dauern, bis die Temperatur erreicht ist.



Korrekte Einstellung

Gerät ausschalten und stilllegen

Gerät ausschalten

Bild **2**

Hauptschalter Ein/Aus 1 drücken (roter Kreis wird sichtbar).

Die Temperaturanzeige erlischt. Kühlung und Beleuchtung sind ausgeschaltet.

Gerät stilllegen

Wenn Sie das Gerät längere Zeit nicht benutzen:

1. Gerät ausschalten.
2. Netzstecker ziehen oder Sicherung ausschalten.
3. Gerät reinigen.
4. Gerätetür offen lassen.

Abtauen

Kühlraum taut vollautomatisch ab

Während die Kühlmaschine läuft, bilden sich an der Rückwand des Kühlraums Tauwassertropfen oder Reif. Dies ist funktionsbedingt. Sie brauchen die Tauwassertropfen oder den Reif nicht abzuwischen. Die Rückwand taut automatisch ab. Das Tauwasser läuft in die Tauwasserrinne, Bild **11**. Von der Tauwasserrinne läuft das Tauwasser zur Kühlmaschine, wo es verdunstet.

Hinweis

Tauwasserrinne und Ablaufloch sauber halten, damit das Tauwasser ablaufen kann.

Gerät reinigen



Achtung

- Verwenden Sie keine sand-, chlorid- oder säurehaltigen Putz- und Lösungsmittel.
- Verwenden Sie keine scheuernden oder kratzenden Schwämme. Auf den metallischen Oberflächen könnte Korrosion entstehen.
- Nie Ablagen und Behälter im Geschirrspüler reinigen. Die Teile können sich verformen!

Gehen Sie wie folgt vor:

1. Vor dem Reinigen Gerät ausschalten.
2. Netzstecker ziehen oder Sicherung ausschalten!
3. Reinigen Sie das Gerät mit einem weichen Tuch, lauwarmem Wasser und etwas PH-neutralem Spülmittel. Das Spülwasser darf nicht in die Beleuchtung gelangen.
4. Die Türdichtung nur mit klarem Wasser abwischen und danach gründlich trocken reiben.
5. Spülwasser darf nicht durch das Ablaufloch in den Verdunstungsbereich laufen.
6. Nach dem Reinigen Gerät wieder anschließen und einschalten.

Ausstattung

Zum Reinigen lassen sich alle variablen Teile des Gerätes herausnehmen.

Glasablagen herausnehmen

Bild **4**

Die Glasablagen anheben, nach vorne ziehen, absenken und seitlich herausschwenken.

Tauwasserrinne

Bild **11**

Tauwasserrinne und Ablaufloch regelmäßig mit Wattestäbchen oder ähnlichem reinigen, damit das Tauwasser ablaufen kann.

Ablagen in der Tür herausnehmen

Bild **5**

Ablagen nach oben anheben und herausnehmen.

Energie sparen

- Gerät in einem trockenen, belüftbaren Raum aufstellen! Das Gerät soll nicht direkt in der Sonne oder in der Nähe einer Wärmequelle stehen (z. B. Heizkörper, Herd).
Verwenden Sie ggf. eine Isolierplatte.
- Warme Lebensmittel und Getränke erst abkühlen lassen, dann ins Gerät stellen.
- Gefriergut zum Auftauen in den Kühlraum legen und die Kälte des Gefriergutes zur Kühlung von Lebensmitteln nutzen.
- Gerät so kurz wie möglich öffnen.
- Um einen erhöhten Stromverbrauch zu vermeiden, sollte die Geräterückseite gelegentlich gereinigt werden.

Betriebsgeräusche

Ganz normale Geräusche

Brummen

Motoren laufen (z. B. Kälteaggregate, Ventilator).

Blubbernde, surrende oder gurgelnde Geräusche

Kältemittel fließt durch die Rohre.

Klicken

Motor, Schalter oder Magnetventile schalten ein/aus.

Geräusche vermeiden

Das Gerät steht uneben

Bitte richten Sie das Gerät mit Hilfe einer Wasserwaage aus. Verwenden Sie dazu die Schraubfüße oder legen Sie etwas unter.

Das Gerät "steht an"

Rücken Sie das Gerät von anstehenden Möbeln oder Geräten weg.

Behälter oder Abstellflächen wackeln oder klemmen

Prüfen Sie bitte die herausnehmbaren Teile und setzen Sie sie eventuell neu ein.

Flaschen oder Gefäße berühren sich

Rücken Sie bitte die Flaschen oder Gefäße leicht auseinander.

Kleine Störungen selbst beheben

Bevor Sie den Kundendienst rufen:

Überprüfen Sie, ob Sie die Störung aufgrund der folgenden Hinweise selbst beheben können.

Sie müssen die Kosten für Beratung durch den Kundendienst selbst übernehmen – auch während der Garantiezeit!

Störung	Mögliche Ursache	Abhilfe
Im Kühlraum ist es zu kalt.	Temperatur ist zu kalt eingestellt.	Temperatur wärmer einstellen.
Der Boden des Kühlraums ist nass.	Die Tauwasserrinne oder das Ablaufloch sind verstopft.	Reinigen Sie die Tauwasserrinne und das Ablaufloch (siehe Kapitel Gerät reinigen). Bild 11
Die Kältemaschine schaltet immer häufiger und länger ein.	Häufiges Öffnen des Gerätes.	Gerät nicht unnötig öffnen.
	Die Be- und Entlüftungsöffnungen sind verdeckt.	Hindernisse entfernen.

Störung	Mögliche Ursache	Abhilfe
Das Gerät hat keine Kühlleistung.	<ul style="list-style-type: none"> ■ Gerät ist ausgeschaltet. ■ Stromausfall ■ Sicherung ist ausgeschaltet. ■ Netzstecker sitzt nicht fest. 	<p>Hauptschalter Ein/Aus drücken. Bild 2/1</p> <p>Prüfen, ob Strom vorhanden ist. Sicherung überprüfen.</p>
Temperatur weicht stark von der Einstellung ab.		<p>In einigen Fällen reicht es, wenn Sie das Gerät für 5 Minuten ausschalten.</p> <p>Ist die Temperatur zu warm, prüfen Sie nach wenigen Stunden, ob eine Temperaturannäherung erfolgt ist.</p> <p>Ist die Temperatur zu kalt, prüfen Sie am nächsten Tag die Temperatur nochmal.</p>
Die Beleuchtung funktioniert nicht.	<p>Die Glühlampe ist defekt.</p> <p>Lichtschalter klemmt.</p>	<p>Glühlampe austauschen. Bild 12/B</p> <ol style="list-style-type: none"> 1. Gerät ausschalten. 2. Netzstecker ziehen bzw. Sicherung ausschalten. 3. Lampenabdeckung von hinten abnehmen. 4. Glühlampe wechseln (Ersatzlampe: 220-240 V Wechselstrom, Sockel E14, Watt siehe defekte Lampe). <p>Prüfen, ob er sich bewegen lässt. Bild 12/A</p>
Temperaturanzeige Kühlraum blinkt. Bild 2 /3	<p>Häufiges Öffnen des Gerätes.</p> <p>Es wurden zu viele Lebensmittel eingelegt.</p> <p>Die Be- und Entlüftungsöffnungen sind verdeckt.</p>	<p>Gerät nicht unnötig öffnen.</p> <p>Vor dem Einlegen Super-Taste drücken.</p> <p>Hindernisse entfernen.</p>

Kundendienst

Einen Kundendienst in Ihrer Nähe finden Sie im Telefonbuch oder im Kundendienst-Verzeichnis. Geben Sie bitte dem Kundendienst die Erzeugnisnummer (E-Nr.) und die Fertigungsnummer (FD-Nr.) des Gerätes an.

Sie finden diese Angaben auf dem Typenschild. Bild **13**

Bitte helfen Sie durch Nennung der Erzeugnis- und Fertigungsnummer mit, unnötige Anfahrten zu vermeiden. Sie sparen die damit verbundenen Mehrkosten.

Reparaturauftrag und Beratung bei Störungen

Die Kontaktdaten aller Länder finden Sie im beiliegenden Kundendienst-Verzeichnis.

D 01801 22 33 66 0,039 €/Min.
aus dem
Festnetz,
Mobilfunk max.
0,42 €/Min.

A 0810 240 260

CH 0848 840 040

QUERFRIGO.COM

Safety and warning information

Before you switch ON the appliance

Please read the operating and installation instructions carefully! They contain important information on how to install, use and maintain the appliance.

The manufacturer is not liable if you fail to comply with the instructions and warnings. Retain all documents for subsequent use or for the next owner.

Technical safety

This appliance contains a small quantity of environmentally-friendly but flammable R600a refrigerant. Ensure that the tubing of the refrigerant circuit is not damaged during transportation and installation. Leaking refrigerant may cause eye injuries or ignite.

If damage has occurred

- Keep naked flames and/or ignition sources away from the appliance,
- thoroughly ventilate the room for several minutes,
- switch off the appliance and pull out the mains plug,
- inform customer service.

The more refrigerant an appliance contains, the larger the room must be in which the appliance is situated. Leaking refrigerant can form a flammable gas-air mixture in rooms which are too small. The room must be at least 1 m³ per 8 g of refrigerant. The amount of refrigerant in your appliance is indicated on the rating plate inside the appliance.

If the power cord of this appliance is damaged, it must be replaced by the manufacturer, customer service or a similarly qualified person. Improper installations and repairs may put the user at considerable risk.

Repairs may be performed by the manufacturer, customer service or a similarly qualified person only.

Only original parts supplied by the manufacturer may be used. The manufacturer guarantees that only these parts satisfy the safety requirements.

A extension cable may be purchased from customer service only.

Important information when using the appliance

- Never use electrical appliances inside the appliance (e.g. heater, electric ice maker, etc.). Risk of explosion!
- Never use a steam cleaner to defrost or clean the appliance! The steam may penetrate electrical parts and cause a short-circuit. Risk of electric shock!
- Do not use pointed or sharp-edged implements to remove frost or layers of ice. You could damage the refrigerant tubing. Leaking refrigerant may ignite or cause eye injuries.
- Do not store products which contain flammable propellants (e.g. spray cans) or explosive substances in the appliance. Risk of explosion!
- Do not stand or support yourself on the base, drawers or doors, etc.
- Before defrosting and cleaning the appliance, pull out the mains plug or switch off the fuse. Do not pull out the mains plug by tugging the cable.
- Bottles which contain a high percentage of alcohol must be sealed and stored in an upright position.
- Keep plastic parts and the door seal free of oil and grease. Otherwise, parts and door seal will become porous.
- Never cover or block the ventilation openings for the appliance.
- People (children incl.) who have limited physical, sensory or mental abilities or inadequate knowledge must not use this appliance unless they are supervised or given meticulous instructions.

Children in the household

- Keep children away from packaging and its parts.
Danger of suffocation from folding cartons and plastic film!
- Do not allow children to play with the appliance!
- If the appliance features a lock: keep the key out of the reach of children!

General regulations

The appliance is suitable for refrigerating food.

This appliance is intended for use in the home and the home environment.

The appliance is suppressed according to EU Directive 2004/108/EC.

The refrigeration circuit has been checked for leaks.

This product complies with the relevant safety regulations for electrical appliances (EN 60335-2-24).

Information concerning disposal

Disposal of packaging

The packaging protects your appliance from damage during transit. All utilised materials are environmentally safe and recyclable. Please help us by disposing of the packaging in an environmentally friendly manner.

Please ask your dealer or inquire at your local authority about current means of disposal.

Disposal of your old appliance

Old appliances are not worthless rubbish! Valuable raw materials can be reclaimed by recycling old appliances.



This appliance is identified according to the European guideline 2002/96/EC on waste electrical and electronic equipment – WEEE. The directive specifies the framework for an EU-wide valid return and re-use of old appliances.

Warning

Redundant appliances

1. Pull out the mains plug.
2. Cut off the power cord and discard with the mains plug.
3. Do not take out the trays and receptacles: children are therefore prevented from climbing in!
4. Do not allow children to play with the appliance once it has spent its useful life. Danger of suffocation!

Refrigerators contain refrigerant and gases in the insulation. Refrigerant and gases must be disposed of professionally. Ensure that tubing of the refrigerant circuit is not damaged prior to proper disposal.

Scope of delivery

After unpacking all parts, check for any damage in transit.

If you have any complaints, please contact the dealer from whom you purchased the appliance or our customer service.

The delivery consists of the following parts:

- Built-in appliance
- Interior fittings (depending on model)
- Bag containing installation materials
- Operating instructions
- Installation manual
- Customer service booklet
- Warranty enclosure
- Information on the energy consumption and noises

Ambient temperature and ventilation

Ambient temperature

The appliance is designed for a specific climate class. Depending on the climate class, the appliance can be operated at the following temperatures.

The climate class can be found on the rating plate. Fig. 13

Climate class	Permitted ambient temperature
SN	+10 °C to 32 °C
N	+16 °C to 32 °C
ST	+16 °C to 38 °C
T	+16 °C to 43 °C

Note

The appliance is fully functional within the room temperature limits of the indicated climatic class. If an appliance of climatic class SN is operated at colder room temperatures, the appliance will not be damaged up to a temperature of +5 °C.

Ventilation

The air on the rear panel of the appliance heats up. Conduction of the heated air must not be obstructed. Otherwise, the refrigeration unit must work harder. This increases power consumption.

Therefore: Never cover or block the ventilation openings!

Installation location

Install the appliance in a dry, well ventilated room. The installation location should neither be exposed to direct sunlight nor near a heat source, e. g. a cooker, radiator, etc. If installation next to a heat source is unavoidable, use a suitable insulating plate or observe the following minimum distances to a heat source:

- 3 cm to electric or gas cookers.
- 30 cm to an oil or coal-fired cooker.

Connecting the appliance

After installing the appliance, wait at least 1 hour until the appliance is switched on. During transportation the oil in the compressor may have flowed into the refrigeration system.

Before switching on the appliance for the first time, clean the interior of the appliance (see chapter "Cleaning the appliance").

Electrical connection

The socket must be near the appliance and also freely accessible following installation of the appliance.

The appliance complies with the protection class I. Connect the appliance to 220-240 V/50 Hz alternating current via a correctly installed socket with protective conductor. The socket must be fused with a 10 to 16 A fuse.

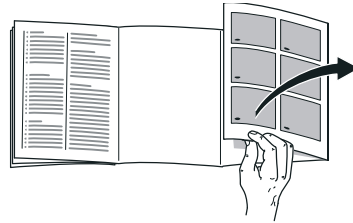
For appliances operated in non-European countries, check whether the stated voltage and current type match the values of your mains supply match the values of the mains supply. This information can be found on the rating plate. Fig. 13

Warning

Never connect the appliance to electronic energy saver plugs.

Our appliances can be used with mains and sine-controlled inverters. Mains-controlled inverters are used for photovoltaic systems which are connected directly to the national grid. Sine-controlled inverters must be used for isolated applications (e.g. on ships or in mountain lodges) which are not connected directly to the national grid.

Getting to know your appliance



Please fold out the illustrated last page. These operating instructions refer to several models.

The features of the models may vary.

The diagrams may differ.

Fig. 11

* Not all models.

- | | |
|-----|---------------------------------|
| 1-4 | Controls/light |
| 5 | Light switch |
| 6 | Main On/Off switch |
| 7 | Glass shelf |
| 8 | Vegetable container |
| 9 | Butter and cheese compartment * |
| 10 | Egg rack |
| 11 | Shelf for tubes and small tins |
| 12 | Shelf for large bottles |

Controls

Fig. 2

- 1 **Main On/Off switch**
Serves to switch the whole appliance on and off.
- 2 **Temperature selection button**
Press this button to set the temperature.
- 3 **Temperature display refrigerator compartment**
The numbers next to the temperature display lights correspond to refrigerator compartment temperatures in °C. The lit lamp indicates the selected temperature.
- 4 **“super” button**
Is used to switch on the super cooling (see chapter entitled “Super cooling”).

Switching the appliance on

Switch on the appliance with the main On/Off switch. Fig. 2/1

The temperature display, Fig. 2/3, flashes until the appliance has reached the set temperature.

The appliance starts to cool, the light is switched on when the door is open.

When the appliance has been switched on, it may take several hours until the set temperature has been reached. Do not put any food in the appliance beforehand.

Operating tips

The refrigerator compartment temperature rises:

- if the appliance door is opened frequently,
- if large quantities of food are placed in the refrigerator compartment,
- if the ambient temperature is high.

Setting the temperature

Fig. 2

Refrigerator compartment

The temperature can be set from +2 °C to +8 °C.

Keep pressing temperature setting button 2 until the required refrigerator compartment temperature is set.

The value last selected is saved. The set temperature is indicated on temperature display 3.

We recommend a factory setting of +4 °C in the refrigerator compartment.

Perishable food should not be stored above +4 °C.

Usable capacity

Information on the usable capacity can be found inside your appliance on the rating plate. Fig. 13

Refrigerator compartment

The refrigerator compartment is the ideal storage location for ready meals, cakes and pastries, preserved food, condensed milk, hard cheese, fruit and vegetables sensitive to cold as well as tropical fruit.

Note when loading products

Wrap or cover food before placing in the appliance. This will retain the aroma, colour and freshness of the food. In addition, flavours will not be transferred between foods and the plastic parts will not become discoloured.

Note

Avoid contact between food and rear panel. Otherwise the air circulation will be impaired.

Food or packaging could freeze to the rear panel.

Note the chill zones in the refrigerator compartment

The air circulation in the refrigerator compartment creates different chill zones:

- Coldest zone is between the arrow stamped on the side and the glass shelf situated below. Fig. 3

Note

Store perishable food (e.g. fish, sausage, meat) in the coldest zones.

- Warmest zone is at the very top of the door.

Note

Store e.g. cheese and butter in the warmest zone. When served, the cheese will not have lost its flavour and the butter will be easy to spread.

Super cooling

Super cooling sets the refrigerator temperature to the coldest temperature setting for approx. 6 hours. Then the appliance automatically switches to the temperature set prior to super cooling mode.

Switch on super cooling mode, e.g.

- before placing large quantities of food in the refrigerator compartment.
- for the fast cooling of drinks.

Switching on and off

Fig. 2

Press “super” button 4.

The button is lit when super cooling is switched on.

Interior fittings

You can reposition the shelves inside the appliance and the door shelves as required:

- Pull shelf forwards, lower and swing out to the side. Fig. 4
- Raise the door shelf and remove. Fig. 5

Special features

(not all models)

Vario shelf

Fig. 6

To facilitate the storage of tall items (e.g. cans or bottles), the front part of the Vario shelf can be taken out and pushed under the rear part.

Drawer for sausage and cheese

Fig. 7

The drawer can be removed for adding and removing food. Lift the drawer and pull out. The drawer holder can be adjusted.

Bottle shelf

Fig. 8 A/B

Bottles can be stored securely on the bottle shelf. The holder can be adjusted.

Temperature and humidity regulator for vegetable container

Fig. 9

For long-term storage of vegetables, salads and fruit, slide the regulator all the way to the right – ventilation opening is open – temperature drops.

For short-term storage slide the regulator to the left. Ventilation opening is closed – high air humidity – temperature rises.

Bottle holder

Fig. 10

The bottle holder prevents bottles from falling over when the door is opened and closed.

Sticker “OK”

(not all models)

The “OK” temperature monitor can be used to determine temperatures below +4 °C. Gradually reduce the temperature if the sticker does not indicate “OK”.

Note

When the appliance is switched on, it may take 12 hours until the temperature is reached.



Correct setting

Switching off and disconnecting the appliance

Switching the appliance off

Fig. 2

Press the main On/Off switch 1 (red circle becomes visible).

Temperature display goes out. Fridge and light are switched off.

Disconnecting the appliance

If you do not use the appliance for a prolonged period:

1. Switch off the appliance.
2. Pull out mains plug or switch off fuse.
3. Clean the appliance.
4. Leave the appliance door open.

Defrosting

Refrigerator compartment defrosts fully automatically

While the refrigerating unit is running, beads of condensation or hoarfrost form at the back of the refrigerator compartment. This is quite normal. It is not necessary to wipe off the condensation or frost. The rear panel defrosts automatically. The condensation runs into the condensation channel, Fig. 11, and is conveyed to the refrigerating unit where it evaporates.

Note

Keep the condensation channel and drainage hole clean, so that the condensation can run out.

Cleaning the appliance

Caution

- Do not use abrasive, chloride or acidic cleaning agents or solvents.
- Do not use scouring or abrasive sponges. The metallic surfaces could corrode.
- Never clean shelves and containers in the dishwasher. The parts may become deformed!

Proceed as follows:

1. Before cleaning: Switch the appliance off.
2. Pull out the mains plug or switch off the fuse.
3. Clean the appliance with a soft cloth, lukewarm water and a little pH neutral washing-up liquid. The rinsing water must not run into the light.
4. Wipe the door seal with clear water only and then wipe dry thoroughly.
5. Rinsing water must not run through the drainage hole into the evaporation area.
6. After cleaning reconnect and switch the appliance back on.

Interior fittings

All variable parts of the appliance can be taken out for cleaning.

Take out glass shelves

Fig. 4

Lift the glass shelves, pull forwards, lower and swivel out to the side.

Condensation channel

Fig. 11

Regularly clean the condensation channel and drainage hole with a cotton bud or similar implement to ensure that the condensation can drain.

Take out shelves in the door

Fig. 5

Lift shelves upwards and take out.

Tips for saving energy

- Install the appliance in a dry, well ventilated room! The appliance should not be installed in direct sunlight or near a heat source (e.g. radiator, cooker).
If required, use an insulating plate.
- Allow warm food and drinks to cool down before placing in the appliance.
- Thaw frozen food in the refrigerator compartment and use the low temperature of the frozen food to cool refrigerated food.
- Open the appliance as briefly as possible.
- Occasionally clean the rear of the appliance to prevent an increased power consumption.

Operating noises

Quite normal noises

Droning

Motors are running (e.g. refrigerating units, fan).

Bubbling, humming or gurgling noises

Refrigerant is flowing through the tubing.

Clicking

Motor, switches or solenoid valves are switching on/off.

Preventing noises

The appliance is not level

Please align the appliance with a spirit level. Use the height-adjustable feet or place packing underneath them.

The appliance is not free-standing

Please move the appliance away from adjacent units or appliances.

Containers or storage areas wobble or stick

Please check the removable parts and re-insert them correctly if required.

Bottles or receptacles are touching each other

Move the bottles or receptacles slightly away from each other.

Eliminating minor faults yourself

Before you call customer service:

Please check whether you can eliminate the fault yourself based on the following information.

Customer service will charge you for advice – even if the appliance is still under guarantee!

Fault	Possible cause	Remedial action
Temperature differs greatly from the set value.		<p>In some cases it is adequate to switch off the appliance for 5 minutes.</p> <p>If the temperature is too high wait a few hours and check whether the temperature has approached the set value.</p> <p>If the temperature is too low check the temperature again the next day.</p>
The light does not work.	<p>The bulb is defective</p> <p>Light switch is jammed.</p>	<p>Replace bulb. Fig. 12/B</p> <ol style="list-style-type: none"> 1. Switch the appliance off. 2. Pull out mains plug or switch off fuse. 3. Remove bulb cover from the rear. 4. Change the bulb. <p>(Replacement bulb: 220-240 V a.c., E14 bulb holder, see defective bulb for wattage.)</p> <p>Check whether it can be moved. Fig. 12/A</p>
Bottom of the refrigerator compartment is wet.	The condensation channel or drainage hole are blocked.	Clean the condensation channel and the drainage hole. See chapter Cleaning the appliance. Fig. 11
The temperature in the refrigerator compartment is too cold.	Temperature has been set too low.	Increase the temperature.

Fault	Possible cause	Remedial action
The refrigerating unit is switching on more frequently and for longer.	Appliance opened frequently.	Do not open the appliance unnecessarily.
	The ventilation openings have been covered.	Remove obstacles.
Temperature display refrigerator compartment is flashing. Fig. 2/3	Appliance opened frequently.	Do not open the appliance unnecessarily.
	Too much food was placed in the compartment.	Before placing food in the freezer, press the "super" button.
	The ventilation openings have been covered.	Remove obstacles.
Appliance has no refrigeration capacity.	<ul style="list-style-type: none"> ■ Appliance has been switched off. ■ Power failure. ■ The fuse has been switched off. ■ The mains plug has not been inserted properly. 	Press main On/Off switch. Fig. 2/1 Check whether the power is on. Check the fuse.

Customer service

Your local customer service can be found in the telephone directory or in the customer-service index. Please provide customer service with the appliance product number (E-Nr.) and production number (FD).

These specifications can be found on the rating plate. Fig. 13

To prevent unnecessary call-outs, please assist customer service by quoting the product and production numbers. This will save you additional costs.

Repair order and advice on faults

Contact information for all countries can be found on the enclosed customer service list.

GB	0844 8928999	Calls from a BT landline will be charged at up to 3 pence per minute. A call set-up fee of up to 6 pence may apply.
----	--------------	---

IE	01450 2655	
US	866 447 4363	toll-free

Prescriptions- d'hygiène-alimentaire

Chère cliente, cher client,

conformément à la réglementation française visant à empêcher la présence de listériés dans le compartiment réfrigérateur, nous vous remercions de respecter les consignes suivantes :

- Nettoyez fréquemment le compartiment intérieur du réfrigérateur à l'aide d'un détergent non agressif, ne provoquant pas d'oxydation des pièces métalliques (utilisez par ex. de l'eau tiède additionnée d'un peu de produit à vaisselle).

Ensuite, désinfectez avec de l'eau additionnée de vinaigre ou de jus de citron les surfaces que vous avez préalablement nettoyées, ou utilisez un produit germicide en vente dans le commerce et adapté aux réfrigérateurs (avant d'utiliser ce produit sur les pièces métalliques, faites un test de compatibilité à un endroit peu visible).

- Enlevez les emballages commerciaux avant de mettre les produits alimentaires dans le compartiment réfrigérateur (par ex. le carton qui réunit les pots de yaourt).

- Pour éviter toute contamination entre des produits alimentaires de nature différente, rangez-les bien séparés les uns des autres, bien emballés ou rangés dans des récipients à couvercle.
- Avant de préparer des plats et de saisir des produits alimentaires, lavez-vous les mains. Avant de préparer d'autres plats, lavez-vous à nouveau les mains. Lavez-les encore une fois avant de prendre un repas.
- Lavez les ustensiles de cuisine dont vous venez de vous servir avant de les réutiliser (cuillère en bois, planche de découpe, couteau de cuisine, etc.).

Consignes de sécurité et avertissements

Avant de mettre l'appareil en service

Veuillez lire attentivement et entièrement les informations figurant dans les notices d'utilisation et de montage. Elle contiennent des remarques importantes concernant l'installation, l'utilisation et l'entretien de l'appareil.

Le fabricant décline toute responsabilité si les consignes et mises en garde contenues dans la notice d'utilisation ne sont pas respectées. Veuillez conserver ces documents en vue d'une réutilisation ultérieure ou pour le cas où l'appareil changerait de propriétaire.

Sécurité technique

Cet appareil contient une petite quantité d'un fluide réfrigérant écologique mais inflammable, le R 600a. Pendant le transport et la mise en place de l'appareil, veillez à ne pas endommager les tuyauteries du circuit frigorifique. Si le fluide réfrigérant jaillit, il peut provoquer des lésions oculaires ou s'enflammer.

Si l'appareil est endommagé

- éloignez de l'appareil toute flamme nue ou source d'inflammation,
- aérez bien la pièce pendant quelques minutes,
- éteignez l'appareil puis débranchez la fiche mâle de la prise de courant,
- prévenez le service après-vente.

Plus l'appareil contient de fluide réfrigérant et plus grande doit être la pièce dans laquelle il se trouve. Dans les pièces trop petites, un mélange gaz-air inflammable peut se former en cas de fuite.

Comptez 1 m³ de volume minimum de la pièce pour 8 g de fluide réfrigérant. La quantité de fluide présente dans l'appareil est indiquée sur la plaque signalétique située à l'intérieur de ce dernier.

Si le cordon d'alimentation électrique de cet appareil a été endommagé, il faut confier son remplacement au fabricant, au service après-vente ou à une personne détenant des qualifications similaires. Les installations et réparations inexpertes peuvent engendrer des risques considérables pour l'utilisateur.

Les réparations ne pourront être réalisées que par le fabricant, le service après-vente ou une personne détenant des qualifications similaires.

Il ne faut utiliser que les pièces d'origine du fabricant. Le fabricant ne garantit que les pièces d'origine car elles seules remplissent les exigences de sécurité.

S'il faut allonger le cordon de raccordement au secteur avec un prolongateur, procurez-vous-le exclusivement auprès du service après-vente.

Pendant l'utilisation

- N'utilisez pas d'appareils électriques à l'intérieur de l'appareil (par ex. appareils de chauffage, machine à glaçons, etc.). Risque d'explosion !
- Ne dégivrez et nettoyez jamais l'appareil avec un nettoyeur à vapeur ! La vapeur risque d'atteindre des pièces électriques et de provoquer un court-circuit. Risque d'électrocution !
- Pour détacher le givre ou les couches de glace, n'utilisez jamais d'objets pointus ou présentant des arêtes vives. Vous risqueriez d'endommager les tubulures dans lesquelles circule le produit réfrigérant. Le fluide réfrigérant en train de jaillir risque de s'enflammer ou de provoquer des lésions oculaires.
- Ne stockez dans l'appareil ni produits contenant des gaz propulseurs inflammables (par ex. bombes aérosols) ni produits explosifs. Risque d'explosion !
- Ne vous servez pas des socles, clayettes et portes comme marchepieds ou pour vous appuyer.
- Pour dégivrer et nettoyer l'appareil, débranchez la fiche mâle de la prise de courant ou retirez le fusible / désarmez le disjoncteur. Pour débrancher l'appareil, tirez sur la fiche mâle et non pas sur son cordon.
- Stockez les boissons fortement alcoolisées en position verticale dans des récipients bien fermés.
- L'huile et la graisse ne doivent pas entrer en contact avec les parties en matières plastiques et le joint de porte. Ces derniers pourraient sinon devenir poreux.

- Ne recouvrez et n'obstruez jamais les orifices de ventilation de l'appareil.
- Cet appareil ne pourra être utilisé par des personnes (enfants compris) présentant des capacités physiques, sensorielles ou psychiques restreintes ou manquant de connaissances que sous la surveillance d'une personne chargée de leur sécurité ou après que cette dernière leur aura enseigné à utiliser l'appareil.

Les enfants et l'appareil

- Ne confiez jamais l'emballage et ses pièces constitutives aux enfants. Ils risquent de s'étouffer avec les cartons pliants et les feuilles de plastique !
- L'appareil n'est pas un jouet pour enfants !
- Appareils équipés d'une serrure : rangez la clé hors de portée des enfants !

Dispositions générales

L'appareil sert à réfrigérer des produits alimentaires.

Cet appareil est destiné à un usage domestique dans un foyer privé, et à l'environnement domestique.

L'appareil a été antiparasité conformément à la directive UE 2004 / 108 / EC.

Le circuit frigorifique a subi un contrôle d'étanchéité.

Ce produit est conforme aux dispositions de sécurité applicables visant les appareils électriques (EN 60335-2-24).

Conseil pour la mise au rebut

Mise au rebut de l'emballage

L'emballage protège votre appareil contre les dommages susceptibles de survenir en cours de transport. Tous les matériaux qui le composent sont compatibles avec l'environnement et recyclables. Aidez-nous : à éliminer l'emballage dans le respect de l'environnement.

Pour connaître les circuits actuels de mise au rebut, adressez-vous s.v.p. à votre revendeur ou à l'administration de votre commune.

Mise au rebut de l'ancien appareil

Les appareils usagés ne sont pas des déchets dénués de valeur ! Leur élimination dans le respect de l'environnement permet d'en récupérer de précieuses matières premières.



Cet appareil est marqué selon la directive européenne 2002 / 96 / CE relative aux appareils électriques et électroniques usagés (waste electrical and electronic equipment – WEEE). La directive définit le cadre pour une reprise et une récupération des appareils usagés applicables dans les pays de la CE.

Mise en garde

Avant de mettre au rebut l'appareil qui ne sert plus :

1. Débranchez sa fiche mâle.
2. Sectionnez son câble d'alimentation et retirez-le avec la fiche mâle.
3. Pour dissuader les enfants de grimper dans l'appareil, ne retirez pas les clayettes et les bacs !
4. Ne permettez pas aux enfants de jouer avec l'appareil lorsqu'il ne sert plus. Risque d'étouffement !

Les appareils réfrigérants contiennent du fluide réfrigérant. L'isolant contient des gaz. Il faut que le fluide réfrigérant et les gaz soient éliminés dans les règles de l'art. Jusqu'à l'enlèvement de l'appareil, veillez bien à ce que son circuit frigorifique ne soit pas endommagé.

Étendue des fournitures

Après avoir déballé, vérifiez toutes les pièces pour détecter d'éventuels dégâts dus au transport.

En cas de réclamation, veuillez vous adresser au revendeur auprès duquel vous avez acquis l'appareil ou auprès de notre service après-vente.

La livraison comprend les pièces suivantes :

- Appareil encastrable
- Équipement (selon le modèle)
- Sachet avec visserie de montage
- Notice d'utilisation
- Notice de montage
- Carnet de service après-vente
- Pièce annexe de la garantie
- Informations relatives à la consommation d'énergie et aux bruits

Contrôler la température ambiante et l'aération

Température ambiante

L'appareil a été conçu pour une catégorie climatique précise. Suivant la catégorie climatique, l'appareil est utilisable dans les températures ambiantes suivantes.

La catégorie climatique de l'appareil figure sur sa plaque signalétique, Fig. 13.

Catégorie climatique	Température ambiante admissible
SN	+10 °C à 32 °C
N	+16 °C à 32 °C
ST	+16 °C à 38 °C
T	+16 °C à 43 °C

Remarque

L'appareil est entièrement fonctionnel à l'intérieur des limites de température ambiante prévues dans la catégorie climatique indiquée. Si un appareil de la catégorie climatique SN est utilisé à des températures ambiantes plus basses, il est possible d'exclure que l'appareil s'endommage jusqu'à une température de +5 °C.

Aération

L'air entrant en contact avec la paroi arrière de l'appareil se réchauffe. L'air chaud doit pouvoir s'échapper sans obstacle. S'il ne le peut pas, le groupe frigorifique doit fonctionner plus longtemps, ce qui augmente la consommation de courant. Pour cette raison, ne recouvrez ni et n'obstruez jamais les orifices d'aération de l'appareil.

Lieu d'installation

Un local sec et aérable convient pour installer l'appareil. Evitez de placer l'appareil à un endroit directement exposé aux rayons solaires ou à proximité d'une source de chaleur telle une cuisinière, un radiateur, etc. Si l'installation près d'une source de chaleur est inévitable, utilisez une plaque isolante appropriée ou respectez les distances minimales suivantes :

- 3 cm par rapport aux cuisinières électriques ou à gaz.
- 30 cm par rapport à un appareil de chauffage au fuel ou au charbon.

Branchement de l'appareil

Après l'installation de l'appareil en position verticale, attendez au moins une heure avant de le mettre en service. Il peut en effet arriver, pendant le transport, que l'huile présente dans le compresseur se déplace vers le circuit frigorifique.

Avant la première mise en service, nettoyez le compartiment intérieur de l'appareil. (Voir le chapitre « Nettoyage de l'appareil ».)

Branchement électrique

La prise doit être proche de l'appareil et demeurer librement accessibles même après avoir installé ce dernier.

L'appareil est conforme à la classe de protection I. Raccordez l'appareil au courant alternatif 220-240 V / 50 Hz, via une prise femelle installée réglementairement et comportant un fil de terre. La prise doit être protégée par un fusible supportant un ampérage de 10 A à 16 A.

Sur les appareils qui fonctionneront dans des pays non européens, il faut vérifier que la tension et le type de courant mentionnés sur la plaque signalétique correspondent bien avec celle et celui offert par votre secteur. Vous trouverez ces indications sur la plaque signalétique. Fig. 18

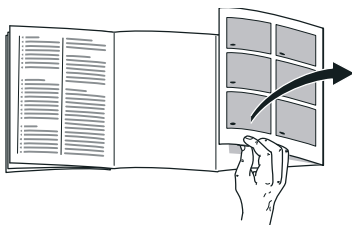


Mise en garde

Il ne faut en aucun cas raccorder l'appareil à des fiches électroniques d'économie d'énergie.

Nos appareils peuvent être alimentés via des onduleurs pilotés par le secteur ou à pilotage sinusoïdal. Directement raccordées au réseau public, les installations photovoltaïques font appel à des onduleurs pilotés par le secteur. Dans les solutions en îlots (p. ex. sur les bateaux ou les refuges de montagne), ne disposant pas d'un raccordement direct au réseau électrique public, il faut utiliser des onduleurs à pilotage sinusoïdal.

Présentation de l'appareil



Veillez déplier la dernière page, illustrée, de la notice. La présente notice d'utilisation vaut pour plusieurs modèles. L'équipement des modèles peut varier. Selon le modèle, l'appareil peut différer du contenu des illustrations.

Fig. 1

* Selon le modèle.

- 1-4 Éléments de commande / Éclairage
- 5 Interrupteur d'éclairage
- 6 Interrupteur principal Marche / Arrêt
- 7 Clayette en verre
- 8 Bac à légumes
- 9 Casier à beurre et à fromage *
- 10 Balconnet à oeufs
- 11 Support pour tubes et petites boîtes de conserve
- 12 Clayette à grandes bouteilles

Éléments de commande

Fig. 2

- 1 **Interrupteur principal Marche / Arrêt**
Sert à allumer et éteindre l'ensemble de l'appareil.
- 2 **Touche de réglage de la température**
Cette touche permet de régler la température.
- 3 **Affichage de la température dans le compartiment réfrigérateur**
Les chiffres situés près des petits voyants indiquent les températures °C du compartiment réfrigérateur. Le voyant allumé indique la température ajustée.
- 4 **Touche « super »**
Sert à allumer la fonction Super-réfrigération (voir le chapitre « Super-réfrigération »).

Enclenchement de l'appareil

Allumez l'appareil par l'interrupteur principal Marche / Arrêt, Fig. 2/1.

L'affichage de température, Fig. 2/3, clignote tant que l'appareil n'a pas atteint la température réglée.

L'appareil commence à réfrigérer ; porte en position ouverte, l'éclairage est allumé.

Après son allumage, l'appareil peut avoir besoin de plusieurs heures pour atteindre la température réglée. Pendant cette période, ne rangez pas de produits alimentaires dans l'appareil.

Remarques concernant le fonctionnement de l'appareil

La température du compartiment réfrigérateur augmente temporairement :

- Si vous ouvrez fréquemment la porte de l'appareil.
- Si vous rangez de grandes quantités d'aliments.
- En présence d'une température ambiante élevée.

Réglage de la température

Fig. 2

Compartiment réfrigérateur

La température est réglable entre +2 °C et +8 °C.

Appuyez sur la touche de réglage de la température 2 jusqu'à ce que la température souhaitée soit réglée dans le compartiment réfrigérateur.

L'appareil mémorise la valeur réglée en dernier. La température réglée s'affiche à l'affichage de température 3.

Nous recommandons de régler le compartiment réfrigérateur sur +4 °C (réglage usine).

Évitez de stocker les produits alimentaires délicats à une température supérieure à +4 °C.

Contenance utile

Vous trouverez les indications relatives à la contenance utile sur la plaque signalétique de votre appareil. Fig. 13

Le compartiment réfrigérateur

Le compartiment réfrigérateur est l'endroit idéal où ranger les plats finis de préparer, les pâtisseries, conserves, le lait condensé, le fromage dur, les fruits et légumes craignant le froid ainsi que les agrumes.

Consignes de rangement

Rangez les aliments si possible bien emballés ou bien couverts. Ils garderont ainsi arôme, couleur et fraîcheur. Ceci empêche en outre que certains aliments ne communiquent leur goût à d'autres et que les pièces en plastique changent anormalement de couleur.

Remarque

Évitez que les produits alimentaires entrent en contact avec la paroi arrière. Cela générerait sinon la circulation de l'air.

Les produits alimentaires ou les emballages pourraient rester collés, par congélation, contre la paroi arrière.

Tenez compte des différentes zones froides dans le compartiment réfrigérateur

L'air circulant dans le compartiment réfrigérateur fait que des zones différemment froides apparaissent :

- La zone la plus froide se trouve entre la flèche imprimée sur le côté et sur la clayette qui se trouve en dessous. Fig. 3

Remarque

Dans la zone la plus froide, rangez les aliments délicats (par ex. le poisson, la charcuterie, la viande).

- Zone la moins froide elle se trouve complètement en haut, contre la porte.

Remarque

Rangez dans la zone la moins froide par ex. le fromage et le beurre. Ainsi, au moment de servir, le fromage conservera tout son arôme et le beurre restera tartinable.

Super-réfrigération

Pendant la super-réfrigération, la température dans le compartiment réfrigérateur descend le plus bas possible pendant env. 6 heures. Ensuite, l'appareil commute sur la température réglée avant que vous n'activiez la super-réfrigération.

Activez la super-réfrigération par exemple

- avant de ranger de grandes quantités d'aliments.
- avant de réfrigérer rapidement des boissons.

Allumage et extinction

Fig. 2

Appuyez sur la touche « super » 4.

Le voyant de la touche est allumé si vous avez activé la super-réfrigération.

Equipement

Vous pouvez modifier suivant besoin l'agencement des clayettes du compartiment intérieur et l'agencement des récipients en contre-porte :

- Tirez la clayette en avant, abaissez-la et faites-la basculer latéralement pour l'extraire. Fig. 4
- Soulevez le rangement en contre-porte puis extrayez-le. Fig. 5

Équipement spécial

(selon le modèle)

Clayette rétractable (Vario)

Fig. 6

Pour pouvoir stocker des produits hauts (p. ex. des verseuses ou bouteilles), il est possible de retirer la partie avant de la clayette Vario et de la faire coulisser sous la partie arrière.

Tiroir à charcuterie et fromage

Fig. 7

Vous pouvez retirer le tiroir pour le remplir et le vider. Pour ce faire, soulevez le tiroir. La fixation du tiroir est variable.

Clayette à bouteilles

Fig. 8 A/B

Cette clayette permet de ranger des bouteilles de manière sûre. La fixation est variable.

Régulateur de température et d'humidité pour le bac à légumes

Fig. 9

En cas de rangement longue durée de légumes, salades et fruits, poussez le régulateur complètement à droite. Ce geste ouvre les orifices d'aération. La température diminue dans le bac.

En cas de stockage de courte durée, poussez le régulateur d'humidité à gauche. Ce geste referme les orifices d'aération. La température augmente dans le bac.

Porte-bouteilles

Fig. 10

Le porte-bouteilles empêche ces dernières de se renverser lorsque vous ouvrez et refermez la porte.

Autocollant « OK »

(selon le modèle)

Le contrôle de température « OK » permet de signaler les températures inférieures à +4 °C. Si l'autocollant n'affiche pas « OK », abaissez la température par palier.

Remarque

À la mise en service de l'appareil, ce dernier peut mettre jusqu'à 12 heures avant d'atteindre la température correcte.



Réglage correct

Arrêt et remisage de l'appareil

Coupure de l'appareil

Fig. 2

Appuyez sur l'interrupteur principal Marche / Arrêt 1 (le cercle rouge devient visible).

L'indicateur de température s'éteint. La réfrigération et l'éclairage sont éteints.

Remisage de l'appareil

Si l'appareil doit rester longtemps sans servir :

1. Éteignez l'appareil.
2. Débranchez la fiche mâle du secteur ou ramenez le disjoncteur en position éteinte.
3. Nettoyez l'appareil.
4. Laissez la porte de l'appareil ouverte.

Si vous dégivrez l'appareil

Le dégivrage du compartiment réfrigérateur est entièrement automatique

Pendant que le groupe frigorifique tourne, des gouttelettes d'eau de condensation ou du givre se forment contre la paroi arrière du compartiment réfrigérateur. Ce phénomène est le résultat du fonctionnement de l'appareil. Inutile d'essuyer les gouttelettes d'eau de dégivrage ou de gratter le givre. La paroi arrière se dégivre automatiquement. L'eau du dégivrage s'écoule par la rigole d'écoulement à cet effet, Fig. 11. Ensuite, elle gagne le groupe frigorifique où elle s'évapore.

Remarque

Maintenez les rigoles à eau de dégivrage et le trou d'écoulement propres afin que cette eau puisse s'écouler.

Nettoyage de l'appareil

Attention

- N'utilisez aucun produit de nettoyage contenant du sable, du chlorure ou de l'acide, ni aucun solvant.
- N'utilisez jamais d'éponges abrasives ou susceptibles de rayer. Des zones corrodées pourraient apparaître sur les surfaces métalliques.
- Ne nettoyez jamais les clayettes et les bacs au lave-vaisselle. Ces pièces pourraient se déformer !

Procédure :

1. Éteignez l'appareil avant de le nettoyer.
2. Débranchez la fiche mâle du secteur ou ramenez le disjoncteur en position éteinte !
3. Ne nettoyez l'appareil qu'avec un chiffon doux, de l'eau tiède et du produit à vaisselle présentant un pH neutre. L'eau de nettoyage ne doit pas pénétrer dans l'éclairage.
4. N'essuyez le joint de porte qu'avec un chiffon et de l'eau propre ; ensuite, séchez-le à fond.
5. Veillez à ce que l'eau de nettoyage ne traverse pas le trou d'écoulement et ne pénètre pas dans la zone d'évaporation.
6. Après le nettoyage : rebranchez la fiche mâle de l'appareil puis réenclenchez-le.

Équipement

Pour nettoyer, il est possible de retirer toutes les pièces variables de l'appareil.

Retirer les clayettes en verre

Fig. 4

Soulevez les clayettes en verre, tirez-les en avant, abaissez-les puis sortez-les en les faisant pivoter sur le côté.

Rigole d'écoulement de l'eau de dégivrage

Fig. 11

Avec un bâtonnet ouaté ou un objet similaire, nettoyez régulièrement la rigole et le trou d'écoulement afin que l'eau de dégivrage puisse s'écouler.

Sortir les supports en contre-porte

Fig. 5

Soulevez les supports et retirez-les.

Economies d'énergie

- Placez l'appareil dans un local sec et aéré. Veillez à ce que l'appareil ne soit pas directement exposé aux rayons solaires et qu'il ne se trouve pas à proximité d'une source de chaleur (par ex. radiateur, cuisinière). Utilisez le cas échéant une plaque isolante.
- Attendez que les plats chauds aient refroidi avant de les ranger dans le compartiment congélateur.
- Déposez le produit congelé dans le compartiment réfrigérateur et profitez de son froid pour refroidir les produits alimentaires.
- N'ouvrez la porte de l'appareil que le plus brièvement possible.
- De temps en temps, nettoyez le dos de l'appareil, ceci pour éviter une hausse de la consommation d'électricité.

QUELFRIGO.COM

Bruits de fonctionnement

Bruits parfaitement normaux

Bourdonnement sourd

Les moteurs tournent (par ex. groupes frigorifiques, ventilateur).

Clapotis, sifflement léger ou gargouillis

Le fluide frigorigène circule dans les tuyaux.

Cliquetis

Le moteur, les interrupteurs ou les électrovannes s'allument / s'éteignent.

Éviter la génération de bruits

L'appareil ne repose pas d'aplomb

Veillez mettre l'appareil d'aplomb à l'aide d'un niveau à bulle. Ajustez ensuite l'horizontalité par les pieds à vis ou placez un objet dessous.

L'appareil touche quelque chose

Eloignez l'appareil de meubles ou d'appareils voisins.

Les bacs ou surfaces de rangement vacillent ou se coïncent

Vérifiez les pièces amovibles puis remettez-les en place correctement.

Des bouteilles ou récipients se touchent

Eloignez légèrement les bouteilles ou récipients les uns des autres.

Remédier soi-même aux petites pannes

Avant d'appeler le service après-vente (SAV) :

Vérifiez svp si vous ne pouvez pas remédier vous-même au dérangement à l'aide des instructions qui suivent.

Vous éviterez des dépenses inutiles car le déplacement du technicien du SAV vous sera facturé même pendant la période de garantie.

Dérangement	Cause possible	Remède
Le fond du compartiment de réfrigération est mouillé.	La rigole à eau de dégivrage ou le trou d'écoulement sont bouchés.	Nettoyez la rigole d'écoulement de l'eau de condensation et le tuyau d'écoulement voir « Nettoyage de l'appareil ». Fig. 11
La température dans le compartiment réfrigérateur est trop basse.	Vous avez réglé la température trop basse.	Haussez la température.

Dérangement	Cause possible	Remède
La température dévie fortement par rapport au réglage.		<p>Dans certains cas, il suffira d'éteindre l'appareil pendant 5 minutes.</p> <p>Si la température est trop élevée, vérifiez au bout de seulement quelques heures si un rapprochement de la température a eu lieu.</p> <p>Si la température est trop basse, vérifiez à nouveau la température le lendemain.</p>
L'éclairage ne fonctionne pas.	L'ampoule est grillée.	<p>Changez l'ampoule. Fig. 12/B</p> <ol style="list-style-type: none"> 1. Éteignez l'appareil. 2. Débranchez la fiche mâle de la prise de courant et / ou ramenez le disjoncteur en position éteinte. 3. Retirez par derrière le diffuseur de l'éclairage intérieur. 4. Changez l'ampoule (Ampoule de rechange : 220-240 V, courant alternatif, culot E14. Puissance : voir l'inscription sur l'ampoule défectueuse).
	L'interrupteur de l'éclairage est coincé.	Vérifiez s'il peut s'enfoncer. Fig. 12/A
Le groupe frigorifique s'enclenche de plus en plus souvent et longtemps.	Vous avez ouvert fréquemment l'appareil.	N'ouvrez pas l'appareil inutilement.
	Les orifices d'apport et d'évacuation d'air sont recouverts par des objets faisant obstacle.	Enlevez ces obstacles.

Dérangement	Cause possible	Remède
L'indicateur de température du compartiment réfrigérateur clignote. Fig. 2/3	Vous avez ouvert fréquemment l'appareil.	N'ouvrez pas l'appareil inutilement.
	Vous avez rangé une trop grande quantité de produits alimentaires.	Avant de ranger des produits, appuyez sur la touche « super ».
	Les orifices d'apport et d'évacuation d'air sont recouverts par des objets faisant obstacle.	Enlevez ces obstacles.
L'appareil ne refroidit pas.	<ul style="list-style-type: none"> ■ L'appareil est éteint. ■ Coupure de courant. ■ Le fusible / disjoncteur a été retiré / se trouve en position éteinte. ■ Fiche mâle incorrectement branchée dans la prise de courant. 	<p>Appuyez sur l'interrupteur principal Marche / Arrêt. Fig. 2/1</p> <p>Vérifiez la présence de courant.</p> <p>Vérifiez le fusible / disjoncteur.</p>

Service après-vente

Pour connaître le service après-vente situé le plus près de chez vous, consultez l'annuaire téléphonique ou le répertoire des services après-vente (SAV). Veuillez indiquer au SAV le numéro de série (E-Nr.) de l'appareil et son numéro de fabrication (FD).

Vous trouverez ces indications sur la plaque signalétique Fig. 13

Aidez-nous à éviter des déplacements inutiles : indiquez les numéros de série et de fabrication. Vous économiserez ainsi des suppléments de frais inutiles.

Commande de réparation et conseils en cas de dérangements

Vous trouverez les données de contact pour tous les pays dans l'annuaire joint du service après-vente.

FR 01 40 10 12 00

B 070 222 142

CH 0848 840 040

Avvertenze di sicurezza e potenziale pericolo

Prima di mettere in funzione l'apparecchio

Leggere attentamente tutte le istruzioni per l'uso ed il montaggio. Esse contengono importanti informazioni per l'installazione, l'uso e la manutenzione dell'apparecchio.

Il produttore non è responsabile se voi trascurate le indicazioni ed avvertenze del libretto d'istruzioni per l'uso. Conservare tutta la documentazione per l'uso futuro oppure per eventuali successivi proprietari.

Elementi tecnici di sicurezza

Quest'apparecchio contiene una piccola quantità di gas refrigerante (R600a), un gas Eco-Compatibile, ma infiammabile. Prevenire danneggiamenti ai raccordi del circuito refrigerante durante il trasporto o l'installazione dell'apparecchio. Il gas fuoriuscendo per effetto della pressione, può provocare irritazioni agli occhi.

In caso di danni:

- tenere lontano dall'apparecchio fiamme o fonti di accensione,
- ventilare l'ambiente per alcuni minuti,
- spegnere l'apparecchio ed estrarre la spina di alimentazione elettrica,
- informare il Servizio Assistenza Clienti autorizzato.

La quantità di gas refrigerante contenuta nel vostro apparecchio, circa 8 gr. è indicata nella targhetta d'identificazione posta all'interno dell'apparecchio. Nel caso in cui il cavo di collegamento elettrico dovesse subire danni, è necessario sostituirlo, coinvolgere il servizio assistenza clienti autorizzato o un elettricista qualificato ad eseguire questa operazione.

Installazioni o riparazioni eseguite da personale non autorizzato, possono potenzialmente creare pericolo per l'utente e danni all'apparecchio. Le riparazioni vanno eseguite dal servizio assistenza clienti autorizzato

Le riparazioni vanno eseguite dal servizio assistenza clienti autorizzato o da personale qualificato ad eseguire questa operazione.

È consentito usare solo parti di ricambio originali del costruttore. Solo con l'impiego di detti componenti il costruttore garantisce che i requisiti di sicurezza del prodotto siano rispettati.

Il prolungamento del cavo elettrico di alimentazione deve essere eseguito dal servizio assistenza clienti autorizzato.

Nell'impiego quotidiano

- Non introdurre mai apparecchi elettrici nell'interno di questo elettrodomestico (es. apparecchi di riscaldamento, produttori di ghiaccio elettrici ecc.). Potenziale rischio di deflagrazioni!
- Non sbrinare o pulire l'apparecchio con una idropulitrice a vapore. Il vapore può raggiungere parti elettriche e provocare cortocircuiti. Pericolo di scariche elettriche!
- Non utilizzare oggetti appuntiti o affilati per rimuovere la brina o il ghiaccio. Così facendo si possono danneggiare i raccordi del circuito refrigerante. Il gas fuoriuscendo sotto effetto della pressione, può provocare irritazione agli occhi.
- Non conservare nell'apparecchio prodotti contenenti propellenti gassosi combustibili (per es. bombolette spray) e sostanze infiammabili. Potenziale rischio di deflagrazioni!
- Non usare impropriamente lo zoccolo, i cassetti estraibili, le porte ecc. quale punto di appoggio o come sostegno.
- Per lo sbrinamento e la pulizia dell'apparecchio, estrarre la spina elettrica o disinserire l'interruttore di sicurezza. Evitare di esercitare trazioni sul cordone elettrico, ma impugnare correttamente la spina.
- Conservare alcool ad alta gradazione in un contenitore ermeticamente chiuso, e posto in posizione verticale.
- Evitare che olii o grassi imbrattino parti plastiche o le guarnizioni delle porte. I grassi aggrediscono il materiale plastico e la guarnizione della porta diventano fragili e porose.

- Non ostruire le aperture per il passaggio dell'aria di aereazione dell'apparecchio.
- L'uso di questo apparecchio è consentito a persone (bambini compresi) con ridotte capacità fisiche, sensoriali o psichiche o con insufficienti conoscenze, presupposto che siano sorvegliate da persona responsabile della loro sicurezza o da questa adeguatamente istruite nell'uso dell'apparecchio.

Bambini in casa

- Non abbandonare parti dell'imballaggio che possano essere fonte di gioco per i bambini. Pericolo di soffocamento causato da scatole di cartone, fogli di plastica, polistirolo!
- L'apparecchio non è un giocattolo per bambini!
- Per apparecchi con serratura della porta: conservare la chiave fuori della portata dei bambini!

Norme generali

L'apparecchio è idoneo per raffreddare alimenti.

Questo apparecchio è destinato esclusivamente all'uso domestico e da collocarsi in ambiente domestico.

L'apparecchio è dotato di schermatura contro i radiodisturbi in allineamento alle direttive UE 2004/108/EC.

La tenuta ermetica del circuito refrigerante è stata sottoposta a controllo.

Questo prodotto è conforme alle vigenti norme di sicurezza per gli apparecchi elettrici (EN 60335-2-24).

Avvertenze per lo smaltimento

Smaltimento dell'imballaggio

L'imballaggio ha protetto l'apparecchio da eventuali danni da trasporto. Tutti i materiali impiegati sono Eco-Compatibili e riciclabili. Il Vostro contributo: smaltite l'imballaggio secondo la vigenti norme.

Chiedere informazioni circa le piattaforme di smaltimento locale alla propria amministrazione comunale.

Rottamazione di un apparecchio dismesso

Gli apparecchi dismessi dispongono ancora di un valore residuo! Un corretto smaltimento nel rispetto dell'ecologia, permette di recuperare materie prime pregiate.



Questo apparecchio dispone di contrassegno ai sensi della direttiva europea 2002/96/CE in materia di apparecchi elettrici ed elettronici (Waste Electrical and Electronic Equipment – WEEE). Questa direttiva definisce le norme per la raccolta e il riciclaggio degli apparecchi dismessi valide su tutto il territorio dell'Unione Europea.

Avviso

In caso di apparecchi fuori uso

1. Estrarre la spina di alimentazione.
2. Troncare il cavo elettrico di collegamento e rimuoverlo unitamente alla spina.

3. Non estrarre i ripiani e i contenitori, questo rende più difficile ai bambini di entrare nel vano frigo dell'apparecchio!
4. Vietare ai bambini di giocare con un apparecchio dismesso. Pericolo di asfissia!

I frigoriferi contengono gas nel circuito refrigerante e gas nell'isolamento. Refrigerante e gas devono essere smaltiti in modo appropriato. Evitare di danneggiare i raccordi del circuito refrigerante, durante il conferimento dell'apparecchio alla piattaforma di riciclaggio.

Dotazione

Dopo il disimballo controllare l'apparecchio per accertare eventuali danni di trasporto.

In caso di contestazioni rivolgersi al Vs. fornitore, presso il quale l'apparecchio è stato acquistato.

La dotazione comprende i seguenti componenti:

- Apparecchio da incasso
- Accessori (a secondo del modello)
- Busta con il materiale utile al montaggio
- Istruzioni per l'uso
- Istruzioni per il montaggio
- Libretto del servizio assistenza clienti autorizzato
- Allegato di garanzia convenzionale
- Informazioni sul consumo energetico e sui possibili rumori

Osservare la temperatura ambiente e la ventilazione del locale

Temperatura ambiente

L'apparecchio è progettato per una specifica classe climatica. In funzione di questa, l'apparecchio può essere usato alle seguenti temperature ambientali.

La classe climatica è indicata nella targhetta porta-dati. Figura **13**

Classe climatica	Temperatura ambiente ammessa
SN	da +10 °C a 32 °C
N	da +16 °C a 32 °C
ST	da +16 °C a 38 °C
T	da +16 °C a 43 °C

Avvertenza

L'apparecchio è perfettamente efficiente nei limiti di temperatura ambiente della classe climatica indicata. Se un apparecchio della classe climatica SN viene messo in funzione a temperature ambiente inferiori, possono essere esclusi danni all'apparecchio fino ad una temperatura di +5 °C.

Ventilazione

L'aria sulla parete posteriore dell'apparecchio si riscalda. L'aria riscaldata deve poter defluire liberamente. Altrimenti il refrigeratore deve lavorare di più. Questo aumenta il consumo di energia elettrica. Perciò: evitare assolutamente di coprire o di ostruire le aperture di afflusso e deflusso dell'aria!

Luogo d'installazione

Per l'installazione è idoneo un ambiente asciutto ventilato. Il luogo d'installazione non deve essere esposto all'irradiazione solare diretta e non essere vicino ad una fonte di calore, come stufa, calorifero ecc. Se è inevitabile l'installazione accanto ad una fonte di calore, utilizzare un idoneo pannello isolante, oppure rispettate le seguenti distanze minime dalla fonte di calore.

- Da cucine elettriche o a gas 3 cm.
- Da stufe ad olio o a carbone 30 cm.

Collegare l'apparecchio

Depo avere posizionato l'apparecchio, attendere circa 1 ore prima di metterlo in funzione, questo assicura che l'olio lubrificante si raccolga nella parte bassa del motore e non penetri nel circuito di raffreddamento.

Pulire l'interno dell'apparecchio prima di attivarne la funzione (vedi capitolo «Pulizia dell'apparecchio»).

Allacciamento elettrico

La presa elettrica deve essere vicino all'apparecchio ed accessibile anche ad installazione avvenuta dell'apparecchio.

L'apparecchio è conforme alla classe d'isolamento I. Collegare l'apparecchio a tensione alternata di 220-240 V/50 Hz utilizzando una presa elettrica dotata di connettore di messa a terra. La presa deve essere protetta con dispositivo elettrico di sicurezza da 10-16 A.

Per apparecchi, che vengono impiegati in paesi non europei, controllare se la tensione indicata corrisponda ai valori della locale rete elettrica. Questi dati sono riportati nella targhetta porta-dati.

Figura 13

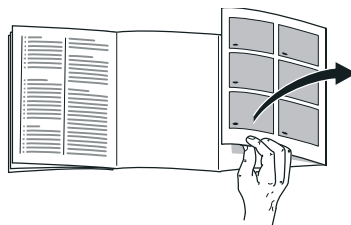


Avviso

I nostri apparecchi possono essere collegati ad un inverter sinusoidale di rete.

Gli inverter di rete vengono utilizzati in abbinamento a impianti fotovoltaici e collegati direttamente alla rete elettrica pubblica. Usare inverter sinusoidali nel caso di soluzioni speciali (es. imbarcazioni oppure nelle baite in montagna), laddove non sia disponibile un collegamento elettrico diretto alla rete pubblica.

Conoscere l'apparecchio



Svolgere l'ultima pagina con le figure. Questo libretto d'istruzioni per l'uso è valido per vari modelli,

pertanto le dotazioni possono variare.

Nelle illustrazioni sono possibili differenze.

Figura 14

* Non in tutti i modelli.

- | | |
|-----|---------------------------------------|
| 1-4 | Elementi di comando/illuminazione |
| 5 | Interruttore luce |
| 6 | Interruttore principale Acceso/Spento |
| 7 | Ripiano in vetro |
| 8 | Cassetto per verdure |
| 9 | Scomparto per burro e formaggio * |
| 10 | Balconcini per uova |
| 11 | Balconcini per tubetti e lattine |
| 12 | Ripiano per bottiglie grandi |

Elementi di comando

Figura 2

- 1 **Interruttore principale Acceso/Spento**
 Serve per accendere e spegnere l'intero apparecchio.
- 2 **Pulsante di regolazione temperatura**
 Con questo pulsante si regola la temperatura.
- 3 **Indicatore temperatura del frigorifero**
 I numeri presso le spie di temperatura corrispondono alle temperature nel frigorifero in °C.
 La spia al luce fissa indica la temperatura selezionata.
- 4 **Pulsante «super»**
 Serve per attivare la funzione super-raffreddamento (vedi capitolo «Super-raffreddamento»).

Accendere l'apparecchio

Accendere l'apparecchio con il pulsante principale Acceso/Spento, figura 2/1.

L'indicatore di temperatura, figura 2/3, lampeggia finché l'apparecchio non ha raggiunto la temperatura regolata.

L'apparecchio comincia a raffreddare, a porta aperta l'illuminazione è accesa.

Dopo l'accensione possono trascorrere diverse prima di raggiungere la temperatura regolata. Prima di questo tempo non introdurre alimenti nell'apparecchio.

Istruzioni per il funzionamento

La temperatura nel frigorifero aumenta:

- a causa della frequente apertura della porta dell'apparecchio,
- a causa dell'introduzione di grandi quantità di alimenti,
- a causa di un'alta temperatura ambiente.

Regolare la temperatura

Figura 2

Frigorifero

La temperatura può essere regolata da +2 °C a +8 °C.

Premere ripetutamente il pulsante di regolazione temperatura 2 finché non è viene raggiunta la temperatura del frigorifero desiderata.

L'ultimo valore regolato viene memorizzato. La temperatura regolata è visualizzata nel display della temperatura 3.

Consigliamo di regolare nel frigorifero una temperatura di +4 °C.

Gli alimenti facilmente deperibili non devono essere conservati a temperatura superiore di +4 °C.

Capacità utile totale

I dati di volume utile sono indicati sulla targhetta d'identificazione dell'apparecchio. Figura 13

Il frigorifero

Il frigorifero è il luogo di conservazione ideale per alimenti pronti, prodotti da forno, conserve, latte condensato, formaggi duri, frutta sensibile al freddo e verdura, nonché frutta tropicale.

Tenere presente nella sistemazione

Sistemare gli alimenti ben confezionati oppure coperti. Aroma, colore e freschezza sono salvaguardati. Inoltre si evitano passaggi di aromi o alterazioni del colore di contenitori plastici.

Avvertenza

Evitare che gli alimenti vengano a contatto con la parete di fondo. In tal caso la circolazione dell'aria viene impedita.

Durante il funzionamento attivo, le confezioni degli alimenti possono attaccarsi alla parete di fondo.

Considerare le zone più fredde nel frigorifero

La circolazione dell'aria nel frigorifero, genera delle zone con temperature differenti:

- La zona più fredda viene indicata da una freccia impressa sulle pareti laterali ed il sottostante ripiano.
Figura **3**

Avvertenza

Conservare nelle zone più fredde gli alimenti deperibili (per es. pesce, insaccati, carne).

- La zona meno fredda è nella parte più alta della porta.

Avvertenza

Conservare nella zona meno fredda per es. formaggio e burro. Il formaggio conserva così il suo aroma e il burro si mantiene spalmabile.

Super-raffreddamento

Durante il super-raffreddamento il vano frigorifero viene raffreddato quanto più possibile per ca. 6 ore. In seguito viene regolato automaticamente alla temperatura impostata prima del super-raffreddamento.

Inserire il super-raffreddamento per es.

- prima d'introdurre grandi quantità di alimenti.
- per il raffreddamento rapido di bevande.

Attivare e disattivare

Figura **2**

Premere il pulsante «super» 4.

Il pulsante è acceso quando il super-raffreddamento è inserito.

Dotazione

I ripiani interni ed i balconcini della porta possono essere spostati secondo la necessità:

- Tirare i ripiani in avanti, abbassarli e ruotarli lateralmente. Figura 4
- Sollevare il balconcino o ripiano ed estrarlo. Figura 5

Dotazione speciale

(non in tutti i modelli)

Ripiano variabile

Figura 6

Per introdurre oggetti alti (ad es. brocche o bottiglie), la parte anteriore del ripiano variabile può essere estratta e spinta sotto la parte posteriore.

Cassetto per salsiccia e formaggio

Figura 7

Il cassetto può essere estratto per il riempimento e lo svuotamento. A tal fine sollevare il cassetto. Il supporto del cassetto è variabile.

Ripiano bottiglie

Figura 8 A/B

Sul ripiano bottiglie si possono deporre in sicurezza le bottiglie. Il supporto è variabile.

Regolatore di temperatura e umidità del cassetto per verdure

Figura 9

Per la conservazione a lungo termine di verdura, insalata e frutta, spingere il regolatore completamente verso destra – l'apertura di ventilazione è aperta – la temperatura si abbassa.

Per la conservazione di breve periodo spingere il regolatore verso sinistra. L'apertura di ventilazione è chiusa – alta umidità dell'aria – la temperatura aumenta.

Fermabottiglie

Figura 10

Il fermabottiglie impedisce la caduta delle bottiglie durante l'apertura o la chiusura della porta.

Adesivo «OK»

(non in tutti i modelli)

Con il controllo della temperatura «OK» possono essere rilevate temperature inferiori a +4 °C. Ridurre gradualmente la temperatura, se l'adesivo termosensibile non visualizza «OK».

Avvertenza

Alla messa in funzione dell'apparecchio per raggiungere la temperatura possono essere necessarie fino a 12 ore.



Corretta regolazione

Spegnere e mettere fuori servizio l'apparecchio

Spegnere l'apparecchio

Figura 2

Premere l'interruttore principale Acceso/Spento 1 (il cerchio rosso è ora visibile).

La spia temperatura si spegne. Raffreddamento ed illuminazione sono spenti.

Mettere fuori servizio l'apparecchio

Quando non si usa l'apparecchio per un lungo periodo:

1. Spegnere l'apparecchio.
2. Estrarre la spina di alimentazione o disinserire il dispositivo elettrico di sicurezza.
3. Pulire l'apparecchio.
4. Lasciare aperta la porta dell'apparecchio.

Scongelamento

Il frigorifero si sbrina automaticamente

Durante il funzionamento del refrigeratore, sulla parete posteriore del frigorifero si formano gocce di condensa oppure brina. Questo dipende dal funzionamento. Non è necessario asciugare le gocce di rugiada oppure rimuovere la brina. La parete posteriore si sbrina automaticamente. L'acqua di sbrinamento scorre nel relativo convogliatore, figura 11. Dal convogliatore di scarico l'acqua di sbrinamento scorre sul gruppo frigorifero e qui evapora.

Avvertenza

Affinché l'acqua di sbrinamento possa defluire, mantenere pulito il convogliatore dell'acqua di sbrinamento ed il foro di scarico.

QUELFRIGORIFERO.COM

Pulizia dell'apparecchio

Attenzione

- Per la pulizia non utilizzare prodotti abrasivi, solventi o acidi.
- Non usare spugne abrasive o spugne che graffiano. Sulle superfici metalliche potrebbe formarsi macchie da corrosione.
- Non lavare mai in lavastoviglie i ripiani ed i contenitori. Questi elementi si possono deformare!

Procedere come segue:

1. Prima di iniziare la pulizia spegnere l'apparecchio.
2. Estrarre la spina di alimentazione o disinserire il dispositivo elettrico di sicurezza!
3. Pulire l'apparecchio con un panno morbido e acqua tiepida leggermente saponata. Evitare che l'acqua penetri nell'unità di illuminazione.
4. Lavare la guarnizione della porta solo con acqua ed asciugarla con cura.
5. Evitare che l'acqua di lavaggio defluisca attraverso il foro di scarico che conduce alla vaschetta di evaporazione.
6. Dopo la pulizia: ricollegare ed accendere l'apparecchio.

Dotazione

Per la pulizia tutte le parti mobili dell'apparecchio possono essere estratte.

Estrarre i ripiani di vetro

Figura **4**

Sollevare il ripiani di vetro, tirarli in avanti, abbassarli e ruotarli lateralmente.

Convogliatore di drenaggio dell'acqua di sbrinamento

Figura **11**

Per il libero deflusso dell'acqua di sbrinamento, pulire regolarmente il convogliatore di drenaggio dell'acqua di sbrinamento ed il foro di scarico utilizzando bastoncini cotonati o simili.

Rimozione dei balconcini dalla porta

Figura **5**

Sollevare ed estrarre i balconcini.

Risparmiare energia

- Installare l'apparecchio in un ambiente asciutto ventilabile. L'apparecchio non deve essere esposto direttamente al sole o vicino ad una fonte di calore (per es. calorifero, stufa).
Altrimenti usare un pannello isolante.
- Per scongelare un alimento surgelato metterlo nel frigorifero, si utilizza così il freddo del surgelato per il raffreddamento degli alimenti.
- Per evitare un consumo eccessivo di energia elettrica, la zona del motore dell'apparecchio dovrebbe essere pulita saltuariamente.
- Lasciare raffreddare gli alimenti e le bevande, se caldi, prima di introdurli nell'apparecchio.
- Aprire la porta dell'apparecchio il tempo più breve possibile.

Rumori di funzionamento

Rumori normali

Ronzio

Motori in funzione (ad es. gruppi frigoriferi, ventilatore).

Gorgoglio, scroscio o fruscio

Derivano dal gas refrigerante, che circola nei i raccordi del circuito refrigerante.

Breve scatto

Motore, interruttori ed elettrovalvole s'inseriscono/disinseriscono.

Evitare i rumori

L'apparecchio non è correttamente livellato

Livellare l'apparecchio con una livella a bolla d'aria. A tal fine utilizzare i piedini a vite o inserire uno spessore.

L'apparecchio è in contatto laterale

Allontanare l'apparecchio dai mobili o apparecchi con i quali è in contatto.

I contenitori o i ripiani traballano o non sono correttamente inseriti

Controllare le parti estraibili ed eventualmente inserirle di nuovo correttamente.

I contenitori all'interno dell'apparecchio si toccano tra loro

Allontanare un poco le bottiglie o i contenitori.

Eliminare piccoli guasti

Prima di rivolgersi al customer service:

provare ad eliminare autonomamente l'inconveniente con l'aiuto delle seguenti istruzioni.

L'intervento del Servizio Assistenza Clienti in caso di corretto funzionamento del prodotto, è a carico del consumatore.

Guasto	Causa possibile	Rimedio
Il fondo del vano frigorifero è bagnato.	Il convogliatore di convogliamento dell'acqua di sbrinamento o il foro di scarico sono otturati.	Pulire il convogliatore dell'acqua di sbrinamento ed il foro di scarico (vedi «Pulire l'apparecchio»). Figura 11
La temperatura nel frigorifero è troppo bassa.	La temperatura è regolata su valori troppo bassi.	Regolare una temperatura più alta.

Guasto	Causa possibile	Rimedio
La temperatura si discosta notevolmente dalle impostazioni iniziali.		<p>In alcuni casi basta spegnere l'apparecchio per 5 minuti.</p> <p>Se la temperatura è troppo alta, controllare dopo qualche ora se vi è stata una normalizzazione della temperatura.</p> <p>Se la temperatura è troppo bassa, ricontrollare la temperatura il giorno seguente.</p>
L'illuminazione non funziona.	<p>La lampadina ad incandescenza è fulminata.</p>	<p>Sostituire la lampadina ad incandescenza. Figura 12/B</p> <ol style="list-style-type: none"> 1. Spegnere l'apparecchio. 2. Estrarre la spina di alimentazione o disinserire il dispositivo elettrico di sicurezza. 3. Rimuovere da dietro il coperchio della lampada. 4. Sostituire la lampadina. (Lampadina di ricambio: 220-240 V corrente alternata, portalamпада E14, Watt vedi lampadina guasta.)
	Interruttore bloccato.	Controllare la sua funzione. Figura 12/A
Il refrigeratore si accende sempre più spesso e più a lungo.	Frequente apertura della porta dell'apparecchio.	Non aprire inutilmente la porta dell'apparecchio.
	I passaggi dell'aria per l'areazione sono ostruiti.	Liberare le aperture.

Guasto	Causa possibile	Rimedio
La spia temperatura del congelatore lampeggia. Figura 2/3	Frequente apertura della porta dell'apparecchio.	Non aprire inutilmente la porta dell'apparecchio.
	Sono stati introdotti troppi alimenti.	Prima dell'introduzione premere il pulsante «super».
	I passaggi dell'aria per l'aerazione sono ostruiti.	Liberare le aperture.
L'apparecchio non ha potenza di raffreddamento.	■ L'apparecchio è spento.	Premere l'interruttore principale Acceso/Spento. Figura 2/1
	■ Interruzione dell'energia elettrica.	Controllare se vi è energia elettrica. Controllare il dispositivo elettrico di sicurezza.
	■ L'interruttore di sicurezza è scattato.	
	■ La spina d'alimentazione non è inserita correttamente.	

Servizio Assistenza Clienti

Trovate un centro d'assistenza clienti autorizzato a voi vicino tramite i numeri verdi (800...) in Internet oppure nell'elenco del Servizio Assistenza Clienti in dotazione all'apparecchio. Indicate al Servizio Assistenza Clienti autorizzato la sigla del prodotto (E-Nr.) e il numero di fabbricazione (FD) dell'apparecchio.

Trovate questi dati sulla targhetta d'identificazione. Figura 13

Indicando la sigla del prodotto ed il numero di fabbricazione contribuite ad evitarci interventi inutili. Risparmiate così la relativa spesa.

Ordine di riparazione e consulenza in caso di guasti

Trovate i dati di contatto di tutti i paesi nell'accluso elenco dei centri di assistenza clienti.

I	800-018346	Linea verde
CH	0848 840 040	

Veiligheidsbepalingen en waarschuwingen

Voordat u het apparaat in gebruik neemt

Lees de gebruiksaanwijzing en het installatievoorschrift nauwkeurig door. U vindt daarin belangrijke informatie over plaatsing, gebruik en onderhoud van het apparaat.

De fabrikant aanvaardt geen aansprakelijkheid als de aanwijzingen en waarschuwingen in de gebruiksaanwijzing niet in acht worden genomen. Bewaar de gebruiksaanwijzing en het montagevoorschrift voor later gebruik of voor een eventuele latere bezitter.

Technische veiligheid

Het apparaat bevat een geringe hoeveelheid van het milieuvriendelijke, maar brandbare koelmiddel R600a. Let erop dat de leidingen van het koelcircuit bij het transport of de installatie niet beschadigd worden. Koelmiddel dat naar buiten spuit kan vlam vatten of tot oogletsel leiden.

Bij beschadiging

- Open vuur of andere ontstekingsbronnen uit de buurt van het apparaat houden;
- Ruimte gedurende een paar minuten goed luchten;
- Apparaat uitschakelen en de stekker uit het stopcontact trekken;
- Contact opnemen met de Servicedienst.

Hoe meer koelmiddel het apparaat bevat, des te groter moet de ruimte zijn waarin het apparaat wordt opgesteld. In een te kleine ruimte kan bij een lek een ontvlambaar mengsel van gas en lucht ontstaan.

Per 8 g koelmiddel moet het vertrek minstens 1 m³ groot zijn. De hoeveelheid koelmiddel in uw apparaat vindt u op het typeplaatje aan de binnenkant van het apparaat.

Als de aansluitkabel van het apparaat beschadigd raakt, moet deze worden vervangen door de fabrikant, de klantenservice of een andere gekwalificeerde persoon. Onvakkundige installatie en reparaties kunnen groot gevaar opleveren voor de bezitter.

Reparaties mogen uitsluitend worden uitgevoerd door de fabrikant, de klantenservice of een andere gekwalificeerde persoon.

Er mogen alleen originele onderdelen van de fabrikant gebruikt worden. Alleen bij deze onderdelen garandeert de fabrikant dat ze aan de veiligheidseisen voldoen.

Een verlengsnoer voor de aansluitkabel mag uitsluitend via de klantenservice worden aangeschaft.

Bij het gebruik

- Nooit elektrische apparaten in het apparaat gebruiken (bijv. verwarmingsapparaten, elektrische ijsmaker etc.). Gevaar voor explosie!
- Het apparaat nooit met een stoomreiniger ontstomen of schoonmaken! De hete stoom kan in de elektrische onderdelen terechtkomen en kortsluiting veroorzaken. Kans op een elektrische schok!
- Gebruik geen puntige of scherpe voorwerpen om een laag ijs of rijp te verwijderen. Hierdoor kunt u de koelleidingen beschadigen. Koelmiddel dat naar buiten spuit kan vlam vatten of tot oogletsel leiden.
- Geen producten met brandbare drijfgassen (bijv. spuitbussen) en geen explosieve stoffen in het apparaat opslaan. Gevaar voor explosie!
- Plint, uittrekbare manden of laden, deuren etc. niet als opstapje gebruiken of om op te leunen.
- Om te ontstomen of schoon te maken: stekker uit het stopcontact trekken resp. de zekering uitschakelen of losdraaien. Altijd aan de stekker trekken, nooit aan de aansluitkabel.
- Dranken met een hoog alcoholpercentage altijd goed afgesloten en staand bewaren.
- Geen olie of vet gebruiken op kunststof onderdelen en deurdichtingen. Ze kunnen poreus worden.

- De be- en ontluchtingsopeningen van het apparaat nooit afdekken.
- Personen (inclusief kinderen) met fysieke, sensorische of psychische beperkingen of gebrekkige kennis mogen dit apparaat uitsluitend gebruiken indien ze onder toezicht staan van een persoon die verantwoordelijk is voor hun veiligheid of door deze persoon zijn ingelicht over de wijze waarop het apparaat dient te worden gebruikt.

Kinderen in het huishouden

- Verpakkingsmateriaal en onderdelen ervan zijn geen speelgoed voor kinderen. Verstikkingsgevaar door opvouwbare kartonnen dozen en folie!
- Het apparaat is geen speelgoed voor kinderen!
- Bij een apparaat met deurslot: sleutel buiten het bereik van kinderen bewaren!

Algemene bepalingen

Het apparaat is geschikt om levensmiddelen te koelen.

Dit apparaat is bestemd voor privégebruik in het huishouden en de huiselijke omgeving.

Het apparaat is ontstoord volgens EU richtlijn 2004/108/EC.

Het koelcircuit is op dichtheid gecontroleerd.

Dit apparaat voldoet aan de veiligheidsbepalingen voor elektrische apparaten (EN 60335-2-24).

Aanwijzingen over de afvoer

Afvoeren van de verpakking van uw nieuwe apparaat

De verpakking beschermt uw apparaat tegen transportschade. De gebruikte materialen zijn onschadelijk voor het milieu en kunnen opnieuw worden gebruikt. Help daarom mee en zorg dat de verpakking milieuvriendelijk wordt afgevoerd.

U kunt bij uw leverancier of bij de reinigingsdienst in uw gemeente informeren hoe u uw oude apparaat en het verpakkingsmateriaal van het nieuwe apparaat kunt (laten) afvoeren voor een milieuvriendelijke verwerking.

Afvoeren van uw oude apparaat

Oude apparaten zijn geen waardeloos afval! Door een milieuvriendelijke afvoer kunnen waardevolle grondstoffen worden teruggewonnen.



Dit apparaat is gekenmerkt in overeenstemming met de Europese richtlijn 2002/96/EG betreffende afgedankte elektrische en elektronische apparatuur (waste electrical and electronic equipment – WEEE). Deze richtlijn geeft het kader aan voor een in de EU geldende terugname en verwerking van oude apparaten.

Waarschuwing

Bij afgedankte apparaten

1. Stekker uit het stopcontact trekken.
2. Aansluitkabel doorknippen en samen met de stekker verwijderen.
3. Legplateaus en voorraadvakken niet eruit halen om het kinderen moeilijk te maken erin te klimmen!
4. Laat kinderen niet met het afgedankte apparaat spelen. Verstikkingsgevaar!

Koelapparaten bevatten koelmiddel en in de isolatie gas. Die zorgvuldig moeten worden afgevoerd. Met het oog op een doelmatige en milieuvriendelijke afvoer mogen de verbindingen van het koelcircuit tot het moment van transport niet beschadigd worden.

Omvang van de levering

Controleer na het uitpakken alle onderdelen op eventuele transportschade.

Voor klachten kunt u terecht bij de winkel waar u het apparaat hebt aangeschaft of bij onze klantenservice.

De levering bestaat uit de volgende onderdelen:

- Inbouwapparaat
- Uitrusting (modelafhankelijk)
- Zakje met montage materiaal
- Gebruiksaanwijzing
- Montagevoorschrift
- Klantenserviceboekje
- Garantiebijlage
- Informatie over energieverbruik en geluiden

Let op de omgevings-temperatuur en de beluchting

Omgevingstemperatuur

Het apparaat is voor een bepaalde klimaatklasse geconstrueerd. Afhankelijk van de klimaatklasse kan het apparaat bij de volgende omgevingstemperaturen gebruikt worden.

De klimaatklasse staat op het typeplaatje, afb. 13.

Klimaatklasse	Toelaatbare omgevingstemperatuur
SN	+10 °C tot 32 °C
N	+16 °C tot 32 °C
ST	+16 °C tot 38 °C
T	+16 °C tot 43 °C

Aanwijzing

Het apparaat is volledig functioneel binnen de binnentemperatuurgrenzen van de aangegeven klimaatklasse. Wanneer een apparaat uit klimaatklasse SN wordt gebruikt bij een lagere binnentemperatuur, kunnen beschadigingen aan het apparaat worden uitgesloten tot een temperatuur van +5 °C.

Beluchting

De lucht aan de achterzijde van het apparaat wordt warm. De verwarmde lucht moet ongehinderd afgevoerd kunnen worden. Anders moet de koelmachine meer presteren. Waardoor het energieverbruik toeneemt. De be en ontluuchtingsopeningen mogen dan ook nooit worden afgedekt!

De juiste plaats

Geschikt voor het opstellen zijn droge, ventileerbare vertrekken. Het apparaat liefst niet in de zon of naast een fornuis, verwarmingsradiator of een andere warmtebron plaatsen. Is plaatsing naast een warmtebron niet te vermijden, maak dan gebruik van een isolerende plaat of neem de volgende minimumafstanden in acht:

- Naast elektrische of gasfornuizen 3 cm.
- Naast een CV-installatie 30 cm.

Apparaat aansluiten

Na het plaatsen van het apparaat moet u minimaal 1 uur wachten voordat u het apparaat in gebruik neemt. Tijdens het transport kan het gebeuren dat de olie van de compressor in het koelsysteem terecht komt.

Vóór het eerste gebruik de binnenruimte van het apparaat schoonmaken (zie hoofdstuk „Schoonmaken van het apparaat”).

Elektrische aansluiting

Het stopcontact moet zich in de buurt van het apparaat bevinden en ook na het opstellen van het apparaat goed bereikbaar zijn.

Het apparaat voldoet aan beschermklasse I. Het apparaat aansluiten op een volgens de voorschriften geïnstalleerd 220-240 V/50 Hz wisselstroomstopcontact met aardleiding. Het stopcontact moet zijn beveiligd met een zekering van 10 A tot 16 A.

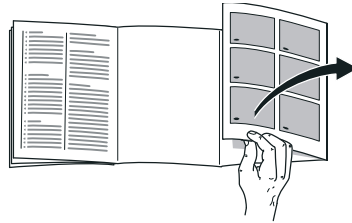
Bij apparaten die in niet Europese landen worden gebruikt op het typeplaatje controleren of de aansluitspanning en de stroomsoort overeenkomen met de waarden van uw elektriciteitsnet. U vindt deze gegevens op het typeplaatje. Afb. 13

Waarschuwing

Het apparaat mag in geen geval worden aangesloten op elektronische energiebesparingsstekkers.

Voor onze apparaten kunnen netvoedingsinverters en sinusinverters worden gebruikt. Netvoedingsinverters worden gebruikt bij fotovoltaïsche installaties die rechtstreeks zijn aangesloten op het openbare elektriciteitsnet. Bij losstaande systemen (bijv. op schepen of in berghutten) die geen rechtstreekse aansluiting op het openbare elektriciteitsnet hebben, moet een sinusinverter worden gebruikt.

Kennismaking met het apparaat



De laatste bladzijde met de afbeeldingen uitklappen. Deze gebruiksaanwijzing is op meer dan één type van toepassing.

De uitrusting van de modellen kan variëren

Kleine afwijkingen in de afbeeldingen zijn mogelijk.

Afb. 14

* Niet bij alle modellen.

- | | |
|-----|----------------------------------|
| 1-4 | Bedieningselementen/Verlichting |
| 5 | Lichtschakelaar |
| 6 | Hoofdschakelaar Aan/Uit |
| 7 | Glasplaat |
| 8 | Groentelade |
| 9 | Boter en kaasvak * |
| 10 | Eierrekje |
| 11 | Vorraadvak voor tubes en blikjes |
| 12 | Vak voor grote flessen |

Bedieningselementen

Afb. 2

- 1 **Hoofdschakelaar Aan/Uit**
Om het hele apparaat in en uit te schakelen.
- 2 **Temperatuurinsteltoets**
Met deze toets wordt de temperatuur ingesteld.
- 3 **Temperatuurindicatie koelruimte**
De cijfers bij de temperatuur-indicatielampjes komen overeen met de temperaturen in °C in de koelruimte.
Het brandende lampje geeft de ingestelde temperatuur aan.
- 4 **Toets „super”**
Dient voor het inschakelen van de functie superkoelen (zie het hoofdstuk Superkoelen).

Inschakelen van het apparaat

Het apparaat inschakelen met de hoofdschakelaar Aan/Uit, afb. 2/1.

De temperatuurindicatie knippert, afb. 2/3, tot in het apparaat de ingestelde temperatuur is bereikt.

Het apparaat begint te koelen, de verlichting is ingeschakeld wanneer de deur open is.

Na het inschakelen kan het een aantal uren duren voordat de ingestelde temperatuur is bereikt. Vóór die tijd geen levensmiddelen in het apparaat leggen.

Aanwijzingen bij het gebruik

De temperatuur in de koelruimte wordt warmer:

- als de deur van het apparaat te vaak geopend werd,
- door het inladen van grote hoeveelheden levensmiddelen,
- door een hoge omgevingstemperatuur.

Instellen van de temperatuur

Afb. 2

Koelruimte

De temperatuur is instelbaar van -2 °C tot $+8\text{ °C}$.

Temperatuur-insteltoets 2 net zo vaak indrukken tot de gewenste temperatuur in de koelruimte is ingesteld.

De laatst ingestelde waarde wordt in het geheugen opgeslagen. De ingestelde temperatuur wordt aangegeven op de temperatuurindicatie 3.

Wij adviseren een temperatuurinstelling van $+4\text{ °C}$ voor de koelruimte.

Gevoelige levensmiddelen niet warmer dan bij $+4\text{ °C}$ bewaren.

Netto-inhoud

De gegevens over de netto-inhoud vindt u op het typeplaatje in uw apparaat.

Afb. 13

De koelruimte

De koelruimte is de ideale bewaarplaats voor klaargemaakte gerechten, brood en banket, conserven, gecondenseerde melk, harde kaas, koudegevoelig fruit en groente en voor Zuidvruchten.

Attentie bij het inruimen

De levensmiddelen goed verpakt of afgedekt inruimen. Hierdoor blijven geur, kleur en versheid behouden. Bovendien wordt voorkomen dat de levensmiddelen naar elkaar gaan smaken en de kunststof onderdelen verkleuren.

Aanwijzing

Voorkom dat de levensmiddelen de achterwand raken. Anders wordt de luchtcirculatie verminderd.

Levensmiddelen of verpakkingen kunnen aan de achterwand vastvriezen.

Let op de koudezones in de koelruimte

Door de luchtcirculatie in de koelruimte verschillen de koudezones:

- De koelste zone bevindt zich tussen de aan de zijkant afgebeelde pijl en de glasplaat eronder. Afb. 3

Aanwijzing

In de koudste zones gevoelige levensmiddelen opslaan zoals vis, worst en vlees.

- De warmste zone bevindt zich helemaal bovenaan in de deur.

Aanwijzing

In de warmste zone bijv. boter en kaas bewaren. Tijdens het serveren behoudt de kaas zijn aroma en de boter blijft smeerbaar.

Superkoelen

Tijdens het superkoelen wordt de koelruimte ca. 6 uur zo koud mogelijk gekoeld. Hierna wordt automatisch omgeschakeld naar de vóór het superkoelen ingestelde temperatuur.

Het superkoelsysteem inschakelen bijv.

- vóór het inladen van grote hoeveelheden levensmiddelen.
- om dranken snel te koelen.

In- en uitschakelen

Afb. 2

Toets „super” 4 indrukken.

De toets brandt als het superkoelsysteem is ingeschakeld.

Uitvoering

U kunt de legplateaus en de deurvakken naar wens verplaatsen:

- Legplateau naar voren trekken, iets laten zakken en aan de zijkant uitzwenken. Afb. 4
- Vakken in de deur iets optillen en eruit halen. Afb. 5

Speciale uitvoering

(niet bij alle modellen)

Varioplateau

Afb. 6

Om hoge voorwerpen te koelen (bijv. kannen of flessen), kan het voorste deel van het varioplateau worden verwijderd en onder het achterste deel worden geschoven.

Lade voor worst en kaas

Afb. 7

Om de lade te vullen of leeg te maken kunt u hem verwijderen. Daartoe tilt u de lade op. De houder van de lade is variabel.

Flessenrek

Afb. 8 A/B

In de flessenrek kunnen flessen veilig worden bewaard. De houder is variabel.

Temperatuur- en vochtigheidsregelaar voor groentelade

Afb. 9

Wanneer u groente, sla en fruit langdurig wilt bewaren, schuift u de regelaar geheel naar rechts – de ventilatieopening is open – de temperatuur wordt lager.

Bij kortstondig opslaan de regelaar naar links schuiven. De ventilatieopening is gesloten – hoge luchtvochtigheid – de temperatuur wordt hoger.

Flessenhouder

Afb. 10

De flessenhouder voorkomt dat de flessen kantelen bij het openen en sluiten van de deur.

Sticker „OK”

(niet bij alle modellen)

Met de „OK”-temperatuurcontrole kunnen temperaturen onder +4 °C worden geregistreerd. Stel de temperatuur trapsgewijs kouder in als de sticker niet „OK” aangeeft.

Aanwijzing

Bij ingebruikneming van het apparaat kan het tot 12 uur duren voor de temperatuur is bereikt.



Correcte instelling

Apparaat uitschakelen en buiten werking stellen

Uitschakelen van het apparaat

Afb. 2

Hoofdschakelaar Aan/Uit 1 indrukken (rode cirkel wordt zichtbaar).

De temperatuurindicatie gaat uit. Koeling en verlichting zijn uitgeschakeld.

Buiten werking stellen van het apparaat

Als u het apparaat langere tijd niet gebruikt:

1. Uitschakelen van het apparaat.
2. Stekker uit het stopcontact trekken of de zekering losdraaien resp. uitschakelen.
3. Schoonmaken van het apparaat.
4. Deur van het apparaat open laten.

Ontdooien

De koelruimte wordt volautomatisch ontdooid

Als de koelmachine loopt, vormen zich dooiwaterdruppels of een laagje rijp op de achterwand van de koelruimte. Dit is normaal. U hoeft de waterdruppels niet af te wissen of de rijp af te schrapen. De achterwand wordt automatisch ontdooid. Het dooiwater loopt via het dooiwatergootje, afb. 11. Het dooiwater loopt van het dooiwatergootje naar de koelmachine waar het verdampt.

Aanwijzing

Dooiwatergootje en afvoergaatje regelmatig schoonmaken, zodat het dooiwater kan weglopen.

Schoonmaken van het apparaat

⚠ Attentie

- Gebruik geen schoonmaak of oplosmiddelen die zand, chloride of zuren bevatten.
- Geen schuurponsjes gebruiken. Op de metalen oppervlakken kan corrosie ontstaan.
- De legplateaus en voorraadvakken mogen niet in de afwasmachine gereinigd worden. Ze kunnen vervormen!

U gaat als volgt te werk:

1. Vóór het schoonmaken het apparaat uitschakelen.
2. Stekker uit het stopcontact trekken of de zekering losdraaien resp. uitschakelen!
3. Het apparaat schoonmaken met een zachte doek en lauw water met een scheutje pH neutraal schoonmaakmiddel. Het sop mag niet in de verlichting terechtkomen.
4. Deurafdichting alleen met schoon water schoonmaken en grondig droogwrijven.
5. Het sop mag niet via het afvoergaatje in het verdampingsgedeelte terechtkomen.
6. Na het schoonmaken apparaat weer aansluiten en inschakelen.

Uitvoering

Voor het reinigen kunnen alle variabele onderdelen van het apparaat worden verwijderd.

Glasplateaus eruit halen

Afb. 4

De glasplateaus optillen, naar voren trekken, laten zakken en zijdelings eruit zwenken.

Dooiwatergoot

Afb. 11

De dooiwatergoot en het afvoergat regelmatig reinigen met wattenstaafjes o.i.d., zodat het dooiwater goed kan weglopen.

Legplateaus uit de deur nemen

Afb. 5

Legplateaus optillen en verwijderen.

- Om een verhoogd stroomverbruik te vermijden, dient de achterkant van het apparaat af en toe gereinigd te worden.

Bedrijfsgeluiden

Heel normale geluiden

Brommen

De motoren lopen (bijv. koelaggregaten, ventilator).

Borrelen, zoemen of gorgelen

Koelmiddel stroomt door de buizen.

Klikgeluiden

Motor, schakelaar of magneetventielen schakelen in/uit.

Voorkomen van geluiden

Het apparaat staat niet waterpas

Het apparaat met behulp van een waterpas stellen. Gebruik hiervoor de schroefvoetjes of leg iets onder het apparaat.

Het apparaat staat tegen een ander meubel of apparaat

Het apparaat van het meubel of apparaat ernaast wegschuiven.

Reservoirs of draagplateaus wiebelen of klemmen

Controleer de delen die eruit gehaald kunnen worden en zet ze eventueel opnieuw in het apparaat.

Flessen of serviesgoed raken elkaar

De flessen of het serviesgoed los van elkaar zetten.

Energie besparen

- Het apparaat in een droge, goed te ventileren ruimte plaatsen! Het apparaat niet direct in de zon of in de buurt van een warmtebron plaatsen zoals een verwarmingsradiator of een fornuis.
Gebruik eventueel een isolatieplaat.
- Warme gerechten en dranken eerst laten afkoelen, daarna in het apparaat plaatsen.
- Diepvrieswaren in de koelruimte leggen om ze te ontdooien en de kou van de diepvrieswaren gebruiken om andere levensmiddelen te koelen.
- Deuren van het apparaat zo kort mogelijk openen.

Kleine storingen zelf verhelpen

Voordat u de hulp van de Servicedienst inroept:

Controleer eerst of u aan de hand van de volgende punten de storing kunt verhelpen.

Als u om een monteur vraagt, en het blijkt dat hij alleen maar een advies (bijv. over de bediening of het onderhoud van het apparaat) hoeft te geven om de storing te verhelpen, dan moet u, ook in de garantietijd, de volledige kosten van dat bezoek betalen!

Storing	Eventuele oorzaak	Oplossing
De temperatuur wijkt erg af van de instelling.		<p>In sommige gevallen is het voldoende om het apparaat gedurende 5 minuten uit te schakelen.</p> <p>Als de temperatuur te warm is: na enkele uren controleren of de temperatuur de temperatuurinstelling genaderd is.</p> <p>Als de temperatuur te koud is: de volgende dag de temperatuur nogmaals controleren.</p>
De verlichting functioneert niet.	Het lampje is kapot.	<p>Lampje vervangen. Afb. 12/B</p> <ol style="list-style-type: none"> 1. Apparaat uitschakelen. 2. Stekker uit het stopcontact trekken of de zekering losdraaien resp. uitschakelen. 3. Lampafdekking van achteren eraf halen. 4. Lampje vervangen. (Reservelamp: 220-240 V wisselstroom, fitting E14, voor wattage zie het kapotte lampje.)
	De lichtschakelaar klemt.	Controleer of er beweging in zit. Afb. 12/A
De bodem van de koelruimte is nat.	De dooiwatergoot of het afvoergat is verstopt.	Het dooiwatergootje en het afvoergaatje schoonmaken (zie „Schoonmaken van het apparaat”). Afb. 11
In de koelruimte is het te koud.	De temperatuur is te koud ingesteld.	Temperatuur warmer instellen.

Storing	Eventuele oorzaak	Oplossing
De koelmachine wordt steeds vaker en langer ingeschakeld.	De deur van het apparaat werd te vaak geopend.	Deur van het apparaat niet onnodig openen.
	De be en ontluchttingsopeningen zijn afgedekt.	Afdekkingen verwijderen.
De temperatuurindicatie van de koelruimte knippert. Afb. 2/3	De deur van het apparaat werd te vaak geopend.	Deur van het apparaat niet onnodig openen.
	Er werden te veel levensmiddelen ingeladen.	Voor het aanbrengen op de „super” toets drukken.
	De be en ontluchttingsopeningen zijn afgedekt.	Afdekkingen verwijderen.
Het apparaat koelt niet.	■ Het apparaat is uitgeschakeld.	Hoofdschakelaar aan/uit drukken. Afb. 2/1
	■ Stroomuitval.	Controleren of er stroom is.
	■ De zekering is uitgeschakeld.	Zekering controleren.
	■ De stekker zit niet goed in het stopcontact.	

Servicedienst

Adres en telefoonnummer van de Servicedienst in uw omgeving kunt u vinden in het telefoonboek of in de meegeleverde brochure met service-adressen. Geef a.u.b. aan de Servicedienst het E-nummer (E-Nr.) en het FD-nummer (FD) van het apparaat op. U vindt deze gegevens op het typeplaatje. Afb. 13

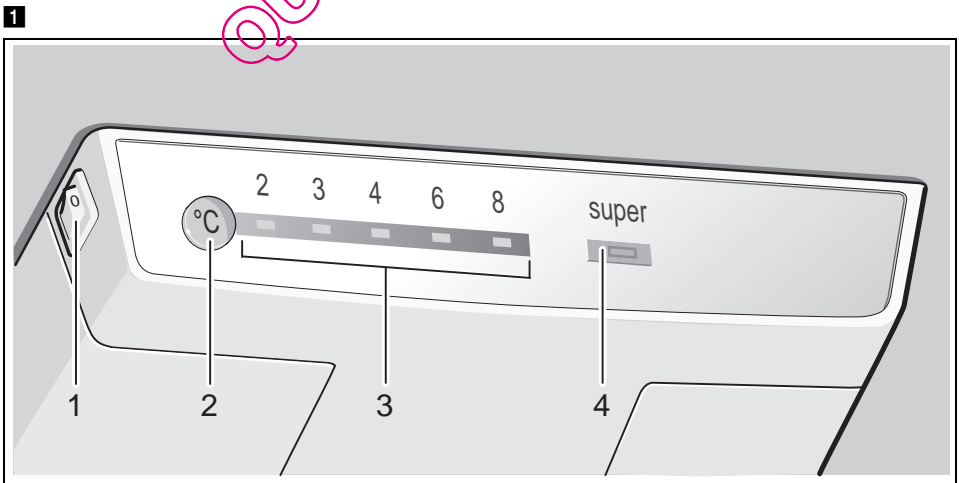
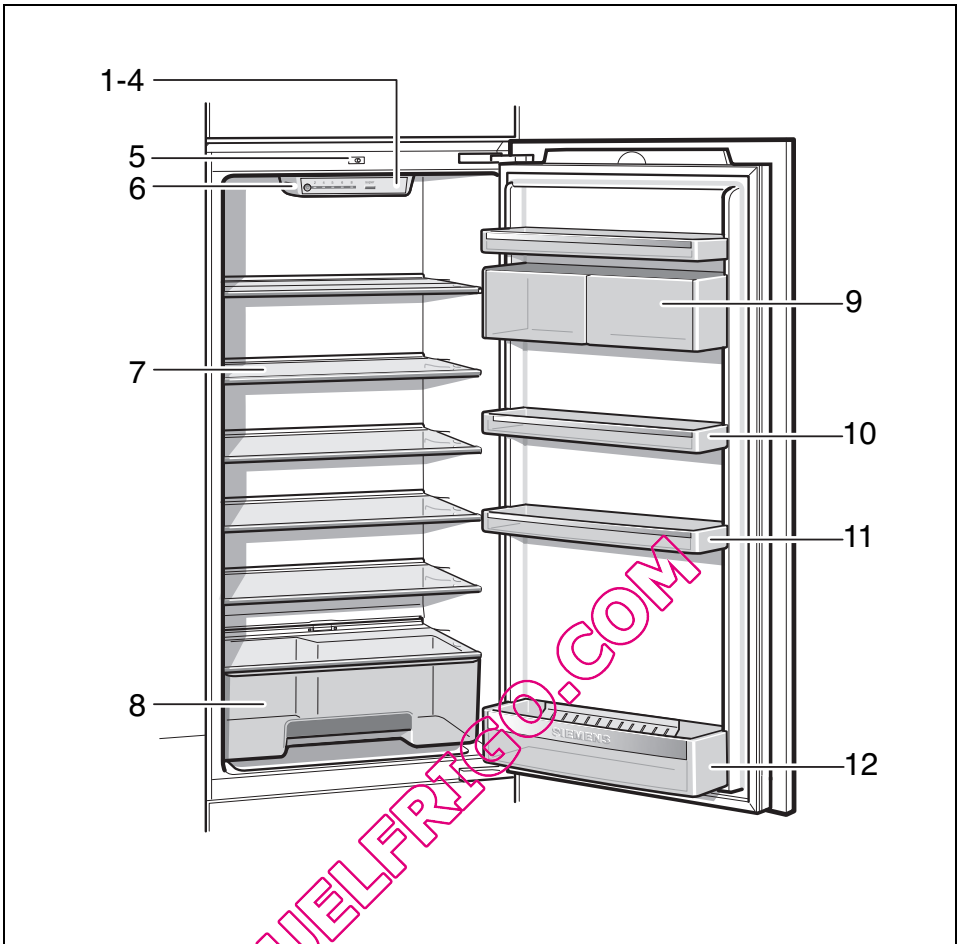
Door deze nummers aan de Servicedienst door te geven voorkomt u onnodig heen en weer rijden van de monteur en de hieraan verbonden kosten. En de hieraan verbonden kosten.

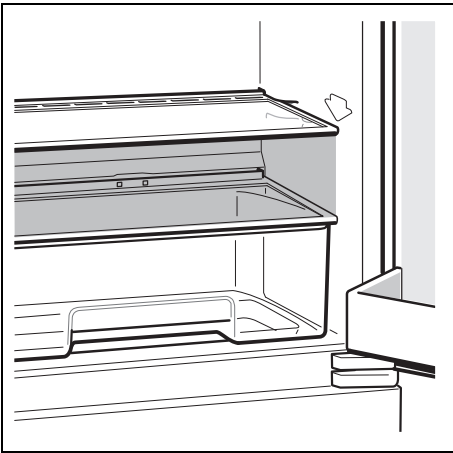
Verzoek om reparatie en advies bij storingen

De contactgegevens in alle landen vindt u in de bijgesloten lijst met Servicedienstadressen.

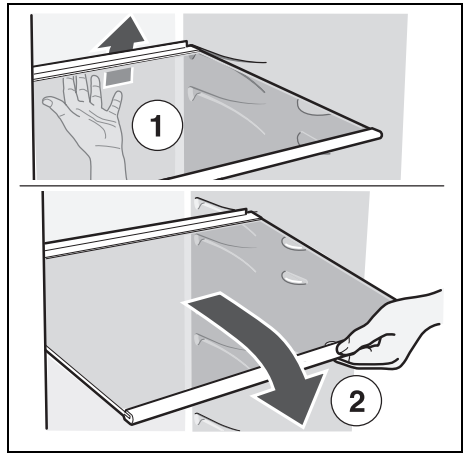
NL 088 424 4020

B 070 222 142

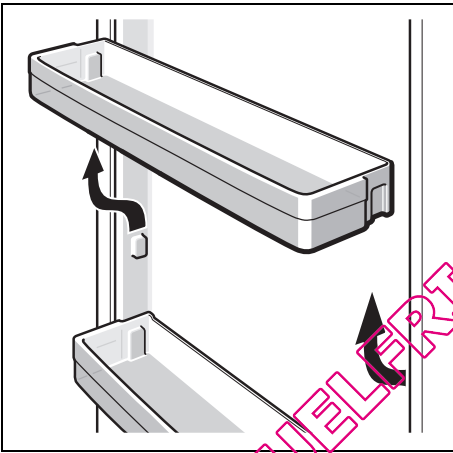




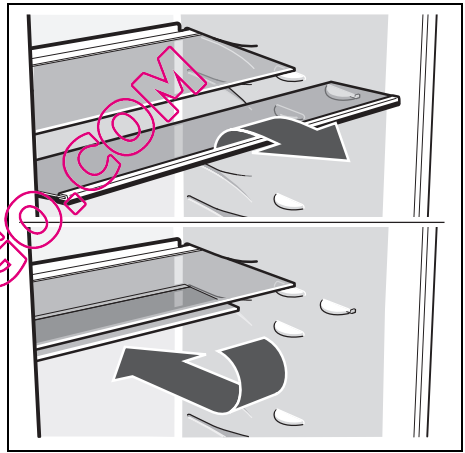
3



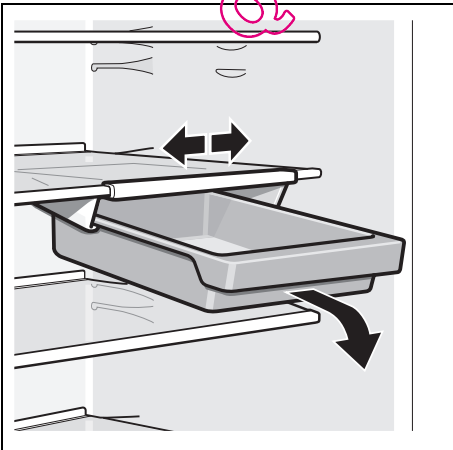
4



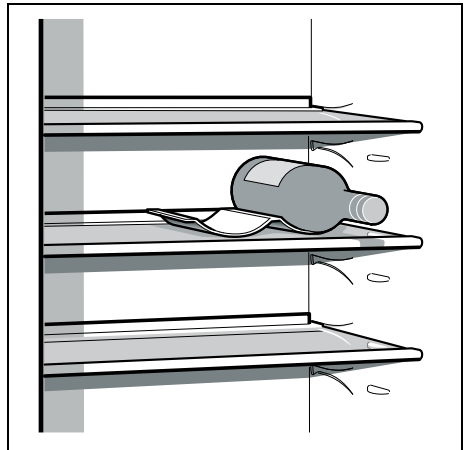
5



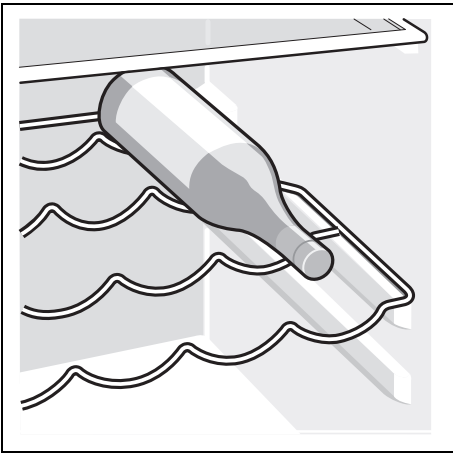
6



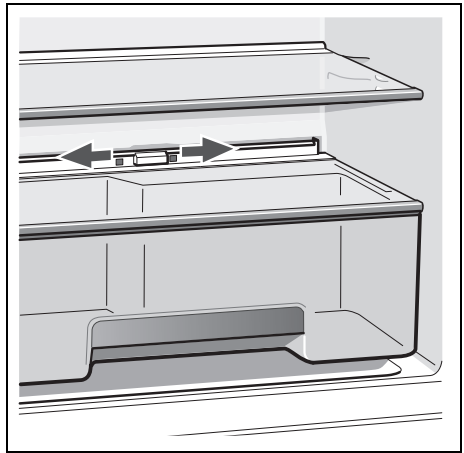
7



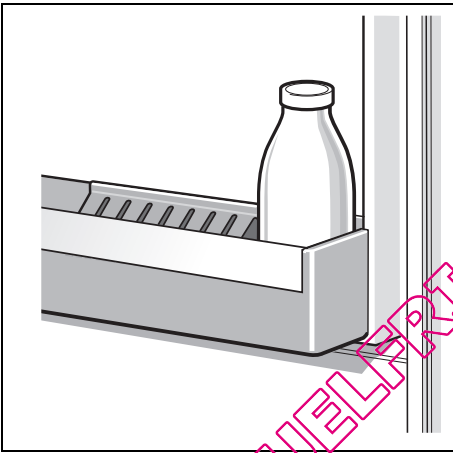
8/A



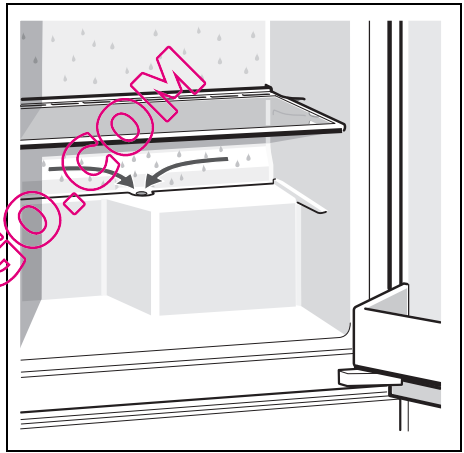
8/B



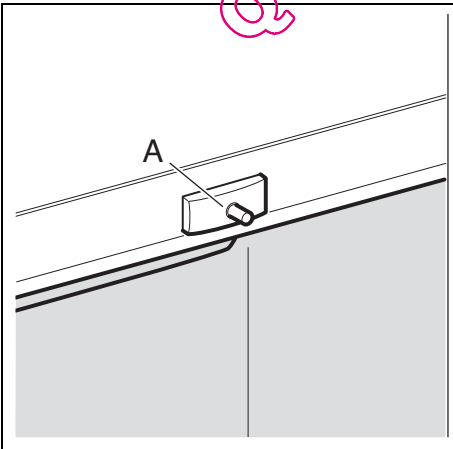
9



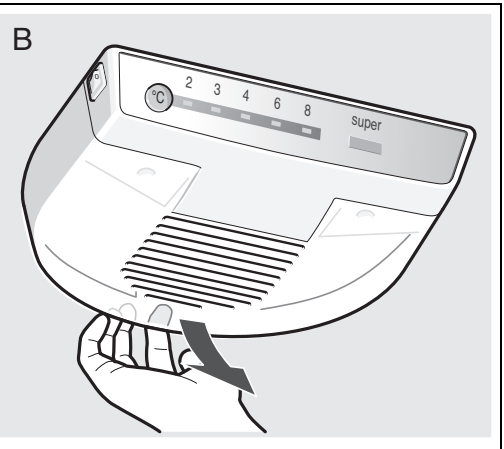
10



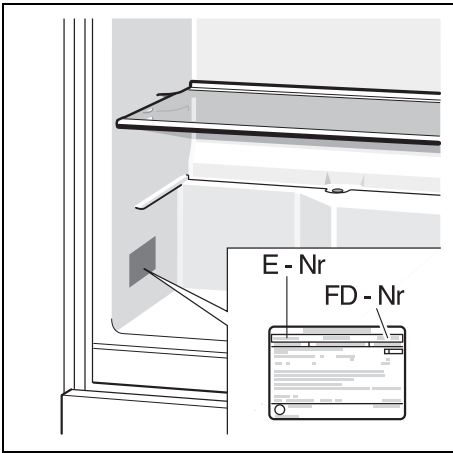
11



12



B

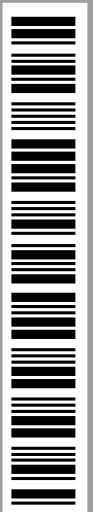


13

QUELFRIGO.COM

QUELFRIGO.COM

Siemens-Electrogeräte GmbH
Carl-Wery-Str. 34, 81739 München
Germany



9000684347 de, en, fr, it, nl (9203)