



**BUILT-IN
SINGLE DOOR REFRIGERATOR AND LARDER
AND DOUBLE DOOR REFRIGERATOR**

INSTRUCTION BOOKLET

(**) BGN 1400 S**

(**) BGN 1400 D**

BGN 1500 S

BGN 1500 D

(**) BGN 2400 S**

(**) BGN 2400 D**

BGN 2500 S

BGN 2500 D

BGN 2600 S

BGN 2600 D

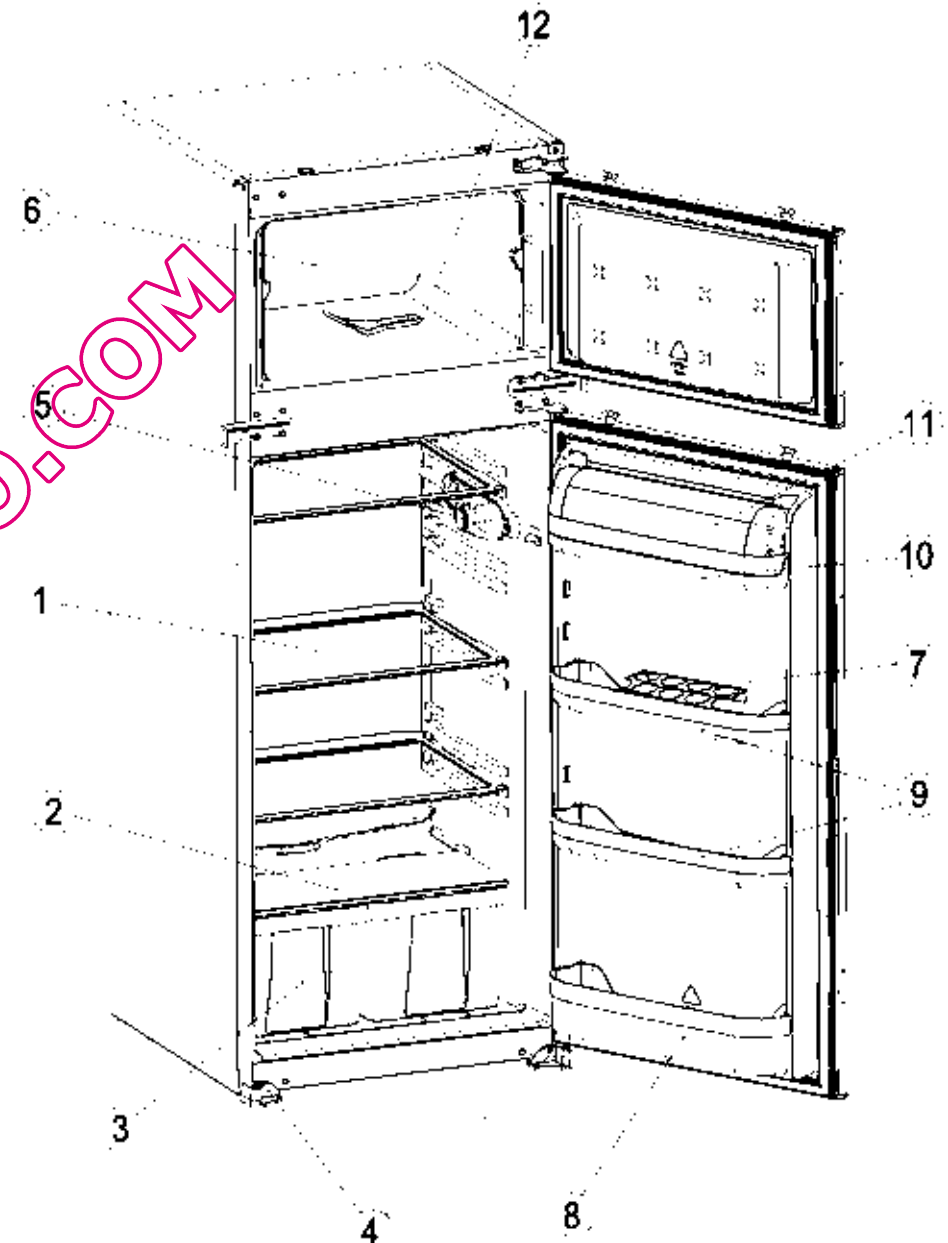
QUELFRIGO.COM

CONTENTS

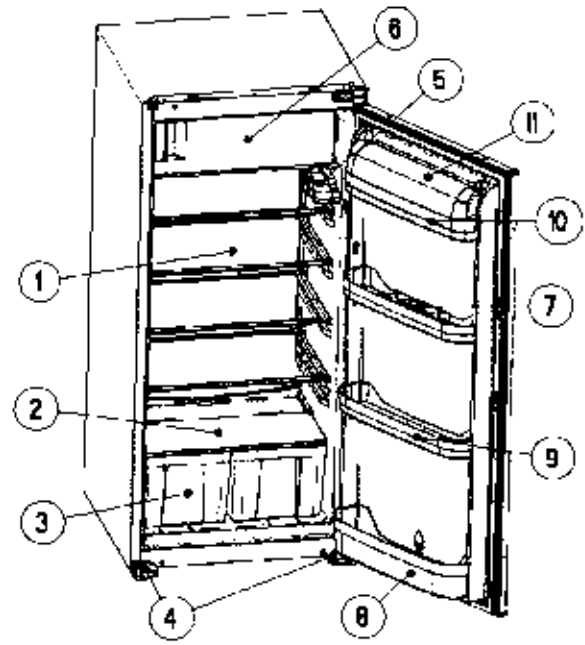
PART 1: BEFORE USING THE APPLIANCE	3
• Safety Instructions	3
• Recommendations	3
• Switching On the Appliance	4
PART 2: HOW TO OPERATE THE APPLIANCE	5
• Thermostat Setting	5
• Indicator	6
PART 3: FOOD STORAGE IN THE APPLIANCE	7
• Refrigerator Compartment	7
• Freezer Compartment	7
PART 4: CLEANING AND MAINTENANCE	8
• Defrosting	8
• Replacing the Light Bulb	9
PART 5: BEFORE CALLING YOUR AFTER SALES SERVICE	10
PART 6: THE PARTS OF THE APPLIANCE AND THE COMPARTMENTS	11

- The operating instructions apply to several models. Differences may therefore occur.

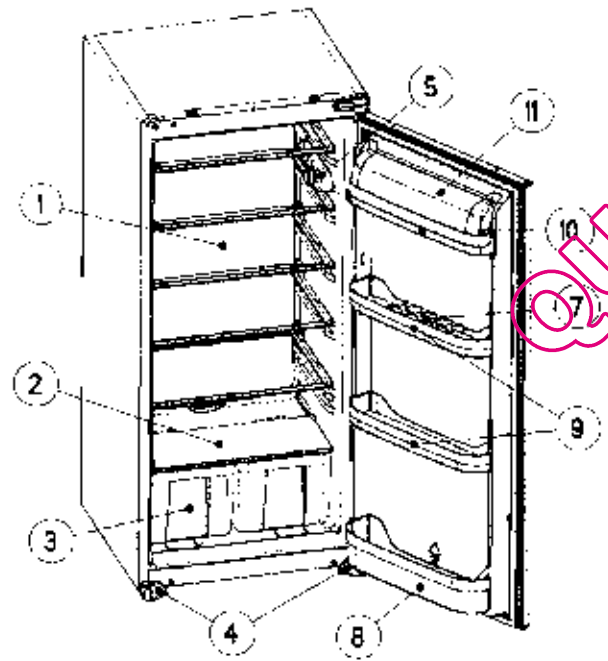
FRIGORÍFICO DE DUAS PORTAS (ALTURA 144CM)



FRIGORÍFICO DE UMA PORTA (ALTURA 122CM)



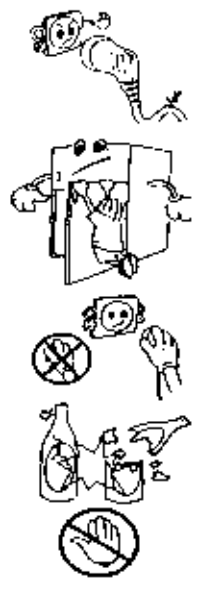
REFRIGERADOR DE UMA PORTA (ALTURA 122CM)



PART 1. BEFORE USING THE APPLIANCE

Safety Instructions

- Please read this booklet thoroughly before installing and switching on the appliance. The manufacturer assumes no responsibility for incorrect installation and usage.
- **WARNING:** Keep ventilation openings in appliance enclosure on in structure for building in, clear of obstruction.
- If this appliance is to replace an old one equipped with a lock, break or remove the lock as a safety measure to avoid the danger of children locking them inside.
- If the model contains refrigerant isobutene (R600a), a natural gas with a high level of environmental compatibility, caution is required since isobutene is flammable. It is essential to ensure that refrigerant pipelines are not damaged during transportation and installation of the appliance. In the event that the refrigerant circuit is damaged, avoid open flames or ignition sources and ventilate the room in which the unit is placed.
- Do not damage the refrigerant circuit.
- Do not allow children to play with the appliance. Children must never sit in the drawers or hang from the door.
- Do not use adapters or shunts, which could cause overheating or burning.
- Do not plug old, warped power supply cables.
- Do not twist and bend the cables, and keep them away from hot surfaces.



- Do not plug the power supply with wet hands.
- Your old appliances contain insulation gases and refrigerant that must be disposed of properly. Please ensure that the refrigerant circuit is not damaged before the appliance is taken away for disposal.
- After installation make sure that the power cable is not trapped underneath appliance.

Recommendations

- Do not defrost the appliance with other electrical devices (i.e. hair dryer) or other artificial means, and do not use sharp metal objects to remove the ice on the freezer, as this could cause damage to the refrigerant system.
- Do not operate any electrical appliances inside the refrigerator or freezer.

- Do not place bottles (glass or tin) containing liquids (especially sparkling liquids) into the freezer as they could cause the bottle to burst during freezing.
- Do not touch the cooling surfaces while the appliance operates, especially with wet hands, because the skin may stick to cold surfaces.
- Do not eat ice, which has just been removed from the freezer.

Switching On the Appliance

- Before switching on, place the appliance on upright position and wait at least three hours without moving the appliance. This will give the refrigerant circuit time to settle and operate efficiently.
- Clean the appliance thoroughly, especially in the interior, before use (See Cleaning and Maintenance).

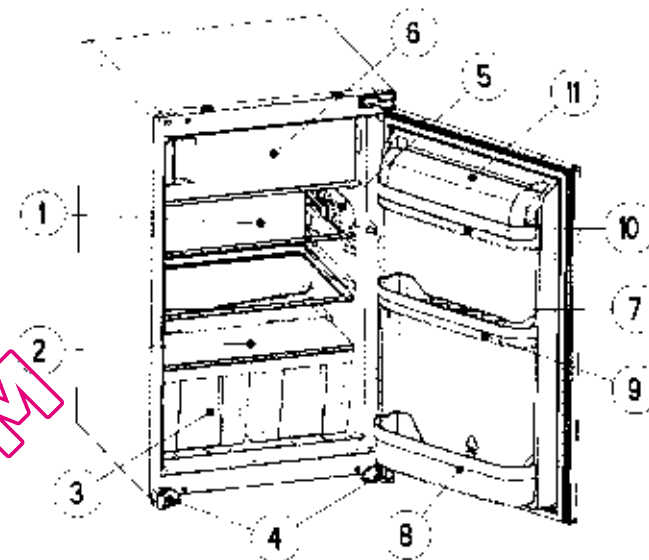


- Installation of the appliance and electrical connections must be carried out by a qualified technician, in accordance with the Installation Manual and local regulations.
- Installation procedure into the kitchen unit is given in the Installation Manual. This product is intended to be used in proper kitchen units only.
- The appliance must be connected with a properly installed fused socket. Power supply (AC) and voltage at the operating point must with the details on the name plate of the appliance (name plate is located on the inside left of the appliance).
- Insert the plug into a socket with an efficient ground connection. If the socket has no ground contact or the plug does not match, we suggest you to call an authorized electrician for assistance.
- **Manufacturer is not responsible for failure to complete the ground connection as described in this booklet.**

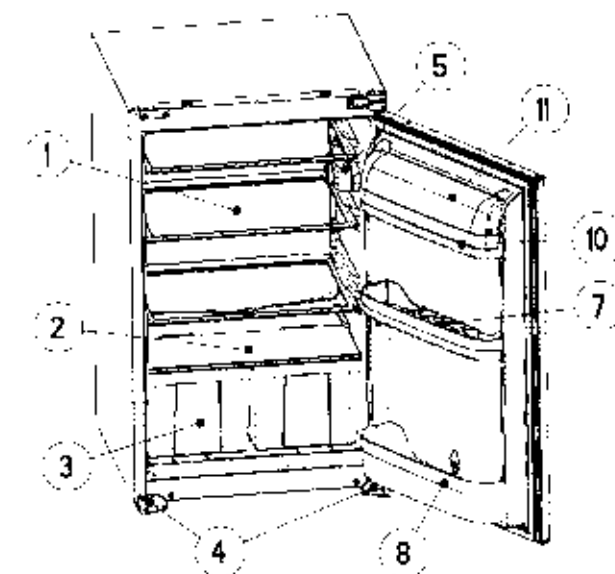


- There can be an odor when you first switch on the appliance. It will disappear after the appliance starts to cool.

FRIGORÍFICO DE UMA PORTA (ALTURA 87,5 CM)



REFRIGERADOR DE UMA PORTA (ALTURA 87,5 CM)



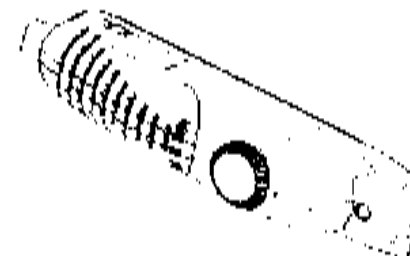
PARTE 6: AS PARTES DO FRIGORÍFICO E SEUS COMPARTIMENTOS

- 1.- PRATELEIRA DO FRIGORÍFICO
- 2.- TAMPA DA GAVETA DOS LEGUMES (PRATELEIRA DE SEGURANÇA)
- 3.- GAVETA DOS LEGUMES
- 4.- PÉ ESQUERDO E PÉ DIREITO
- 5.- CALXA DO TERMOSTATO
- 6.- COMPARTIMENTO DO CONGELADOR(*)
- 7.- PRATELEIRA PORTA-OVOS
- 8.- PRATELEIRA PORTA-GARRAFAS
- 9.- PRATELEIRA INTERMÉDIA
- 10.- PRATELEIRA MANTEIGUEIRA
- 11.- TAMPA DA PRATELEIRA DA MANTEIGUEIRA
- 12.- RASPADOR DE PLÁSTICO (*)

(*) SÓ PARA ALGUNS MODELOS

PART 2. HOW TO OPERATE THE APPLIANCE

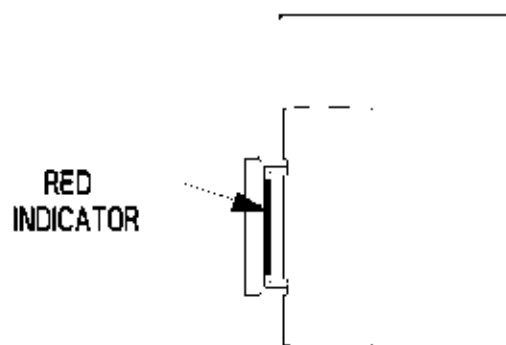
Thermostat Setting



- Thermostat automatically regulates the inside temperature of the refrigerator compartment and freezer compartment. By rotating the knob from position 1 to 5, colder temperatures can be obtained.
- The "0" position shows thermostat is closed and no cooling is available.
- For short-term storage of food in the freezer compartment, you can set the knob between minimum and medium position (1-3).
- For long-term storage of food in the freezer compartment, you can set knob medium position.(3-4)
- **Note that: the ambient temperature, temperature of the freshly stored food and how often the door is opened, affects the temperature in the refrigerator and freezer compartments. If required, change the temperature setting.**
- *When you first switch on the appliance, you should ideally try to run it without any food in for 24 hours and not open the door. If you need to use it straight away, try not to put much food inside.*
- *If the unit is switched off or unplugged, you must allow at least 5 minutes before restarting in order not to damage the compressor.*
- **REFRIGERATORS (with 4 star rating):** The freezer of the refrigerator cools down to -18°C and less.
- **LARDERS (without star rating):** Larders (coolers) have not any freezer compartment but can cool down to 4-6°C.

"Door Open" Indicator: (for Single Door refrigerators with freezer compartment)

- The "Door Open" indicator on the lock slide indicates whether the door is closed properly or not.
- **If the red indicator is visible, the door is still open.**
- **If the red indicator is invisible, the door is properly closed.**
- **Observe that the freezer door should always be kept closed properly. This will prevent food inside the freezer from defrosting; it will avoid heavy ice and frost build-up inside the freezer and an unnecessary increase in energy consumption.**



PARTE 5: ANTES DE CONTACTAR O SEU SERVIÇO TÉCNICO AUTORIZADO

Se o seu frigorífico não estiver a funcionar adequadamente, poderá dever-se a algum motivo sem muita importância. Assim, antes de telefonar ao seu serviço técnico autorizado, verifique os seguintes pontos:

O electrodoméstico não funciona. Verifique se:

- Não há uma falta de corrente eléctrica geral
- A ficha está correctamente metida na tomada
- O botão de selecção da temperatura não está na posição 0
- A tomada não está estragada. Para verificar este ponto, ligue qualquer outro aparelho doméstico à mesma e veja se funciona correctamente

O rendimento do electrodoméstico é inferior ao normal. Verifique se:

- O combi não tem comida a mais
- A porta está bem fechada
- Existem condutas de ventilação suficientes no móvel ou espaço onde está instalado o combi, tal como se indica no manual de instalação

Se o aparelho fizer barulho;

O gás que circula pelo circuito de refrigeração pode fazer barulho (tipo som de borbulhas), inclusivamente quando o compressor não está a funcionar. Não se preocupe pois isto é perfeitamente normal. No entanto, se o som emitido for diferente do acima descrito, verifique se:

- O electrodoméstico está bem instalado e bem apoiado, tal como se descreve no manual de instalação
- Os objectos que se encontram dentro do frigorífico não estão a vibrar

Se aparece água na parte mais baixa do frigorífico. Verifique se:

O tubo de escoamento da água descongelada, situada na parte interior traseira do frigorífico, não está obstruído.

Recomendações:

- **Para conseguir aumentar o espaço e melhorar o aspecto do frigorífico, a secção fria do mesmo encontra-se instalada na parte interior traseira da parede do compartimento do frigorífico. Quando o compressor está a trabalhar, esta parede pode apresentar um bocadinho de gelo ou gotas de água. Não se preocupe pois é perfeitamente normal. O aparelho deverá ser descongelado unicamente se houver camadas de gelo na parede interior traseira do compartimento do frigorífico**
- **Se não vai utilizar o combi durante algum tempo (por exemplo quando vai de férias no verão), coloque o botão de selecção da temperatura na posição 0. Descongele o electrodoméstico e limpe-o, deixando a porta aberta a fim de evitar a formação de bolor ou os maus cheiros.**

PARTE 4: LIMPEZA E MANUTENÇÃO

Antes de limpar o frigorífico, desligue-o sempre da tomada

- Não deite água directamente sobre o electrodoméstico
- O compartimento do frigorífico deverá ser limpo periodicamente utilizando para o efeito uma solução de bicarbonato de sódio e água morna
- Limpe os acessórios separadamente com sabão e água. Não os coloque na máquina de lavar a loiça
- Não utilize produtos abrasivos, detergentes ou sabões durante a limpeza do frigorífico. Depois de o ter limpo, passe-lhe água limpa e seque cuidadosamente. Quando terminar a operação de limpeza, verifique se tem as mãos completamente secas e volte a ligar o electrodoméstico à corrente.

Descongelção do compartimento do frigorífico

- A descongelção é efectuada automaticamente durante a operação; a água descongelada fica depositada no tabuleiro de evaporação e evapora-se automaticamente
- O tabuleiro de evaporação e o tubo por onde se escoar a água da descongelção deverão ser limpos periodicamente, utilizando para o efeito o utensílio de plástico que vem na embalagem, a fim de evitar a sua obstrução ou que a água não siga o seu curso normal.
- Também pode verter meio copo de água pelo tubo por onde escoar a água a fim de limpar o mesmo.

Descongelção do compartimento do congelador

ATENÇÃO: Nunca utilize ferramentas metálicas e lisas, a não ser que seja expressamente recomendado pelo fabricante, uma vez que poderia danificar irreversivelmente o circuito de refrigeração do electrodoméstico

Depois de um período de tempo, poderão formar-se camadas de gelo em determinadas áreas do compartimento do congelador do seu combi. Estas camadas de gelo deverão ser eliminadas, de vez em quando, com um utensílio de plástico, que é fornecido normalmente com alguns dos modelos do frigoríficos.

De modo a conseguir manter a eficácia do congelador, será necessário efectuar uma descongelção completa sempre que a capa de gelo supere os 3-5 mm.

- No dia antes de efectuar a descongelção, coloque o botão de selecção do termostato na posição 0 de modo a congelar os alimentos o mais rapidamente possível.
- Durante o processo de descongelção, os alimentos congelados deverão ser embrulhados em grandes tiras de papel e devem ser colocados num local frio. Recorde que deve usar esses alimentos o mais brevemente possível para que não se estraguem.
- Coloque o botão de selecção do termostato na posição 0 e desligue o electrodoméstico.
- Deixe a porta aberta para acelerar o processo de descongelção. Retire a água descongelada do compartimento.
- Limpe o interior à mão com água morna e um pouco de detergente
- Nunca utilize produtos inflamáveis ou agentes de limpeza agressivos
- Seque o interior da unidade, ligue-a à corrente e volte a colocar a roda de selecção da temperatura na posição 5. Passadas 24 horas, coloque a mesma roda na posição que desejar.

Mudança da lâmpada

Quando mudar a lâmpada do compartimento do frigorífico:

1. Desligue o aparelho da tomada;
2. Pressione os ganchos situados nas partes laterais da tampa e retire a mesma;
3. Mude a lâmpada antiga por uma nova que tenha mais de 15W;
4. Volte a colocar a tampa da lâmpada e passados 5 minutos ligue o electrodoméstico

PART 3. FOOD STORAGE IN THE APPLIANCE

Refrigerator Compartment

Refrigerator compartment is used for storing fresh food for few days.

- Do not place food in direct contact with the rear wall of the refrigerator compartment. Leave some space around food to allow circulation of air.
- Do not place hot food or evaporating liquid in the refrigerator.
- Always store food in closed containers or wrapped.
- To reduce humidity and avoid formation of frost, never place liquids in unsealed containers in the refrigerator.
- Meat of all types, wrapped in packages, is recommended to be placed on the glass shelf just above the vegetable bin, where the air is colder.
- You can put the fruits and vegetables into crisper without packing.
- To avoid the cold air escaping, try not to open the door too often, and not leave the door open for a long time.

Freezer Compartment

Freezer compartment is used for freezing fresh foods and for storing frozen foods for the period of time indicated on packaging, and for making ice cubes.

- **For freezing fresh food;** wrap and seal fresh food properly, that is the packaging should be air tight and shouldn't leak. Special freezer bags, aluminum foil (heavy grade, in doubt double wrap), polythene bags and plastic containers are ideal.
- Do not allow the fresh food to be frozen to come into contact with the already frozen food.
- Always mark the date and the content on the pack and do not exceed the stated storage time.
- In case of a power failure or malfunction, the freezer compartment will maintain a sufficiently low temperature for food storage. However, avoid opening the freezer door to slow down the temperature rise within the freezer compartment.
- The maximum amount of fresh foods that can be loaded in the freezer within 24 hours is indicated on the name plate (see Freezing Capacity).
- Never place warm food in the freezer compartment.
- **When purchasing and storing frozen food products;** ensure that the packaging is not damaged.
- The storage time and the recommended temperature for storing frozen foods are indicated on the packaging. For storing and using, follow the manufacturer's instructions. If no information is provided, food should not be stored for more than 3 months.
- Place frozen food in the freezer compartment as soon as possible after buying it.
- Once the food is thawed, it must not be refrozen; you must cook it as quickly as possible in order to consume or to freeze once again.
- **When making ice cubes,** fill the ice tray with water and place in freezer compartment. After the water completely turned into ice, you can twist the tray as shown below to get the ice cube.

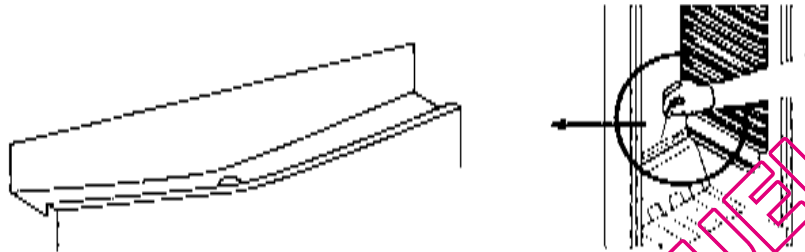


PART 4. CLEANING AND MAINTENANCE

- **Disconnect the appliance from the power supply before cleaning.**
- Do not pour water over the appliance.
- The refrigerator compartment should be cleaned periodically using a solution of bicarbonate of soda and lukewarm water
- Clean the accessories separately with soap and water. Do not put them in the dishwasher.
- Do not use abrasive products, detergents or soaps. After washing, rinse with clean water and dry carefully. When the cleaning operations have been completed, reconnect the plug with **dry hands**.



Defrosting the Refrigerator Compartment:



- Defrosting occurs automatically in refrigerator compartment during operation; the defrost water is collected by the evaporating tray and evaporates automatically.
- The evaporating tray and the defrost water drain hole should be cleaned periodically with defrost drain plug to prevent the water from collecting on the bottom of the refrigerator instead of flowing out.
- You can also pour ½ glass of the water to drain hole to clean inside.

PARTE 3: DISTRIBUIÇÃO DOS ALIMENTOS NO ELECTRODOMÉSTICO

Compartmento do frigorífico

- O compartimento do frigorífico só deverá ser utilizado para armazenar por poucos dias todos os alimentos frescos.
- Não ponha os alimentos junto à parte traseira do compartimento do frigorífico, isto é, os alimentos não deverão tocar na parte de trás do mesmo. Deixe espaço entre os alimentos de modo a permitir a circulação de ar entre os mesmos e dentro do frigorífico.
- Não coloque alimentos quentes ou líquidos em estado de evaporação dentro do frigorífico.
- Coloque sempre os alimentos no frigorífico dentro de recipientes apropriados ou embrulhados em papel próprio.
- Para reduzir a humidade e evitar a formação de gelo, nunca coloque os líquidos em recipientes abertos dentro do frigorífico.
- A carne deverá ser metida em sacos e recomendamos que seja colocada na prateleira de vidro que está em cima da gaveta dos legumes, pois é onde o ar é mais frio.
- Os legumes e as frutas poderão ser colocados directamente nas gavetas destinadas para o efeito, isto é, não têm que estar dentro de sacos ou embrulhadas em plástico.
- Para evitar a fuga de ar frio, evite abrir muitas vezes a porta do frigorífico ou deixá-la aberta durante muito tempo.

Compartmento da congelador

- O compartimento do congelador deverá ser utilizado para congelar os alimentos frescos e para armazenar alimentos congelados durante o período de tempo que estiver indicado na embalagem do alimento, bem como para fabricar cubos de gelo.
- **Para congelar alimentos frescos;** envolva e feche apropriadamente estes alimentos, retirando o ar que fique dentro dos sacos. Existem sacos especiais ou papel de alumínio próprio para congelar os alimentos frescos.
- Não misture alimentos que vão ser congelados com os que já estão congelados pois isto poderia afectar os segundos e não traria vantagens para os primeiros.
- Aponte sempre a data de validade e o conteúdo dentro dos sacos e nunca utilize os alimentos depois de ter passado a data de validade.
- No caso de haver uma falha de corrente eléctrica, como por exemplo quando ficamos sem luz, ou que o aparelho não funcione correctamente, o compartimento do congelador manterá a temperatura necessária para o armazenamento dos alimentos que se encontram no seu interior. De qualquer das maneiras, evite abrir a porta do congelador a fim de conseguir que a temperatura desça o mais rapidamente possível.
- A quantidade de alimentos frescos que podem ser armazenados no congelador dentro de 24 horas vem indicada na placa das características do congelador (veja qual é a potência de congelação)
- Nunca ponha alimentos mornos ou quentes no congelador
- **Quando compre e armazene alimentos que já estão congelados,** certifique-se que o pacote onde vêm os mesmos não se encontra danificado
- O tempo máximo de armazenamento e a temperatura recomendada para o armazenamento dos alimentos congelados vêm sempre indicados nas embalagens do produto. Para armazenar e utilizar o alimento referido, siga, por favor, as instruções do fabricante. Se não possuir essa informação, deverá consumir os alimentos até 3 meses depois de os ter colocado no congelador.
- Depois de ter comprado os produtos, deverá colocá-los no compartimento do congelador o mais rapidamente possível.
- Uma vez descongelado o alimento, não volte a congelá-lo. Pelo contrário, deverá cozinhá-lo o quanto antes ou congelá-lo depois de cozinhado.
- **Para fazer cubos de gelo,** encha a conivete com água e coloque a mesma no compartimento do congelador. Depois da água estar congelada, poderá torcer a conivete tal como indicado no desenho que aparece mais abaixo, de modo a poder retirar os cubos de gelo que necessite.

PARTE 2: COMO UTILIZAR EL ELECTRODOMÉSTICO

AJUSTE DO TERMOSTATO

- O termostato regula automaticamente a temperatura interior do compartimento del frigorífico. Girando a roda de selecção desde a posição 1 até à posição 5, poderá obter temperaturas mais frias.
- A posição 0 corresponde à situação em que o termostato está apagado e, por conseguinte, o frigorífico não fica frio.
- Para o armazenamento a curto prazo dos alimentos no congelador, pode colocar a roda de selecção da temperatura entre a posição mínima e média (1 a 3)
- Para o armazenamento a longo prazo dos alimentos no compartimento do congelador, pode mudar a roda de selecção da temperatura para uma posição intermédia (entre as posições 3 e 4)
- **Atenção:** a temperatura ambiente, a temperatura dos alimentos frescos recém colocados e a frequência com que abre a porta do aparelho, podem afectar a temperatura do compartimento do frigorífico e do compartimento do congelador. Se for necessário, mude o ajuste do termostato.
- *Quando liga este electrodoméstico pela primeira, deverá tentar ligá-lo sem nenhum tipo de alimento no seu interior durante pelo menos 24 horas. Durante este período de tempo não aconselhamos igualmente que abra a porta do mesmo. De qualquer dos modos, se fosse realmente necessário armazenar algum alimento durante este processo, tente que não sejam muitos.*
- *Se este electrodoméstico se apaga ou se desliga, deverá esperar pelo menos 5 minutos até voltar a ligá-lo a fim de evitar que o compressor se estrague.*
- **FRIGORÍFICOS (de 4 estrelas):** o congelador do aparelho arrefece até alcançar os 18°C negativos e inclusivamente menos
- **REFRIGERADORES (sem estrelas):** os refrigeradores não têm nenhum congelador pelo que só podem arrefecer até uma temperatura de 4 a 6°C

Indicador de "Porta Aberta" (para frigoríficos com congelador de uma porta)

- O indicador de "Porta Aberta", situado no fecho da tampa, indica quando e que a porta foi fechada correctamente ou não;
- Se o indicador vermelho continua a aparecer, isto significa que a porta ainda continua aberta;
- Se não aparece o indicador vermelho, isto significa que porta foi fechada correctamente;
- Verifique sempre se a porta do congelador foi fechada correctamente a fim de evitar que os alimentos que contenha dentro se descongelem e que gaste electricidade desnecessariamente.

Defrosting the Freezer Compartment (If available):

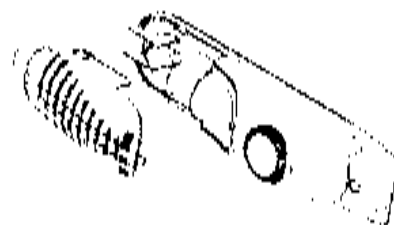
WARNING: Never use sharp metal tools, unless recommended by manufacturer, for this operation as they can damage the refrigeration circuit.

After a period of time, frost will build up in certain areas in the freezer compartment. The frost, accumulated in the freezer compartment, should be removed periodically (use the plastic scraper if available).

Complete defrosting will become necessary if the frost layer exceeds 3-5 mm to maintain the efficiency of the freezer.

- The day before you defrost, set the thermostat dial to position "5" to freeze the foods completely.
- During defrosting, frozen foods should be wrapped in several layers of paper and kept in a cool place. The inevitable rise in temperature will shorten their storage life. Remember to use these foods within a relatively short period of time.
- Set the thermostat knob to position "0" and switch off the appliance.
- Leave the door open to accelerate defrosting. Remove the defrost water from the compartment.
- Clean the interior by hand with lukewarm water and a little detergent. **Never use abrasive products or aggressive cleaning agents.**
- Dry the inside of the unit, plug on the mains, and set the thermostat knob to position "5". After 24 hours, reset the thermostat to the desired position.

Replacing the Light Bulb



When replacing the bulb of the refrigerator compartment;

1. Unplug the unit from the power supply,
2. Press the hooks on the sides of the light cover top and remove the light cover
3. Change the present light bulb with a new one of not more than 15 W.
4. Replace the light cover and after waiting 5 minutes plug the unit.

PART 5 BEFORE CALLING YOUR AFTER SALES SERVICE

If your refrigerator is not working properly, it may be a minor problem, therefore check the following.

The appliance does not operate, Check if;

- There is a power failure,
- The mains plug is not properly plugged in, or is loose
- The thermostat setting is on position "0",
- The socket is defective. To check this, plug in another appliance that you know which is working into the same socket.

The appliance performs poorly; Check if;

- You have overloaded the appliance,
- The doors are not closed perfectly,
- There are not enough ventilation ducts on the kitchen unit as mentioned in the Installation Manual.

If there is noise;

The cooling gas which circulates in the refrigerator circuit may make a slight noise (bubbling sound) even when the compressor is not running. Do not worry, this is quite normal. If these sounds are different check if;

- The appliance is installed firmly as described in the Installation Manual.
- The objects on the appliance are vibrating.

If there is water in the lower part of the refrigerator; Check if;

The drain hole for defrost water is not clogged (use defrost drain plug to clean the drain hole).

Recommendations

- **In order to increase space** and improve the appearance, the "cooling section" of refrigerators is positioned inside the back wall of the refrigerator compartment. When the compressor is working, this wall is covered with frost or water drops. Do not worry. This is quite normal. The appliance should be defrosted only if an excessively thick ice layer forms on the back wall.
- **If the appliance is not used for a long time** (for example during the summer holidays), set the thermostat knob to position "0". Defrost and clean the refrigerator leaving the door open to prevent the formation of mildew and smell.

Ligação do aparelho

- Antes de ligar o aparelho, coloque-o na posição vertical e espere pelo menos três horas antes de o mover. Isto dará tempo a que o circuito de refrigeração se estabilize e a que o frigorífico funcione eficazmente.
- Limpe toda a superfície do frigorífico e, especialmente, o interior do mesmo, antes de começar a usá-lo (veja, por favor, o apartado dedicado à limpeza e manutenção).
- A instalação deste electrodoméstico e as ligações eléctricas do mesmo, deverão ser efectuadas por um técnico qualificado, sempre de acordo com o Manual de Instalação e as leis locais.
- O processo de instalação no móvel da cozinha vem especificado no Manual de Instalação. Este produto foi desenhado e pensado para ser utilizado em móveis de cozinha apropriados.
- O aparelho deverá ser ligado a uma tomada devidamente instalada. A tomada (AC) e a voltagem de funcionamento deverão coincidir com as que vêm mencionadas na placa com as características do aparelho (esta placa está situada na parte interior esquerda do aparelho).
- Ligue o aparelho a uma tomada em bom estado. Se não possui uma tomada ou se a ficha do frigorífico não encaixa bem nas tomadas que tem em sua casa, contacte, por favor, um electricista autorizado para que a instale.
- Se o cabo eléctrico estiver danificado, deverá ser substituído por um Serviço Técnico Autorizado, ou por pessoal qualificado, de maneira a evitar estragos futuros.
- O fabricante não se responsabiliza por qualquer tipo de avaria provocada pelo incumprimento das instruções especificadas neste manual.
- Poderá dar-se o caso de que o seu frigorífico novo cheire mal depois de ser ligado à corrente. Não se preocupe pois este cheiro desaparecerá a partir do momento em que o mesmo comece a arrefecer.

PARTE 1: ANTES DE USAR O ELECTRODOMÉSTICO

Instruções de segurança

- Antes de instalar e ligar o frigorífico, leia, por favor, toda a informação contida neste manual de instruções. O fabricante não se responsabilizará, em nenhuma circunstância, pela instalação incorrecta ou utilização inapropriada do aparelho.
- **ATENÇÃO:** Mantenha sempre abertas todas as zonas de ventilação e de manciça a que não estejam obstruídas por nenhum objecto.
- Se vai utilizar este frigorífico para substituir um antigo, que tenha um sistema para fechá-lo, destrua-o ou retire-o como medida de precaução, a fim de evitar que os seus filhos ou outras crianças fiquem fechadas lá dentro.
- Se o modelo contém isobutano (R600a), um gás natural com um grau elevado de compatibilidade meio-ambiental, aconselhamos a tomar as devidas precauções dado que este gás é inflamável. É muito importante que se assegure que os tubos do gás de refrigeração não sofram qualquer tipo de estrago durante o transporte e instalação do electrodoméstico. No caso de que o circuito de refrigeração sofra algum estrago, deverá evitar aproximar o aparelho das zonas com chamas ou fontes de ignição e ventilar a divisão da casa onde está instalada a unidade.
- Não danifique o circuito do refrigerante.
- Não permita que as crianças brinquem com o frigorífico. Nunca deixe que as crianças se sentem nas gavetas ou se pendurem nas portas do mesmo.
- Não utilize adaptadores ou cabos que possam provocar sobre-aquecimento ou inclusivamente que possam arder.
- Nunca utilize tomadas velhas ou cabos que possam estar danificados.
- Não dobre nem torça os cabos e mantenha-os afastados de superfícies quentes.
- Não ligue a tomada à corrente com as mãos húmidas ou molhadas.
- O seu frigorífico velho contém gases isolantes e refrigerantes, que deverão ser retirados cuidadosamente. Assegure-se, por favor, que o circuito do refrigerador não está estragado antes de retirar o electrodoméstico de circulação.
- Quando o frigorífico estiver instalado, certifique-se que o cabo de ligação à tomada não está debaixo do aparelho.

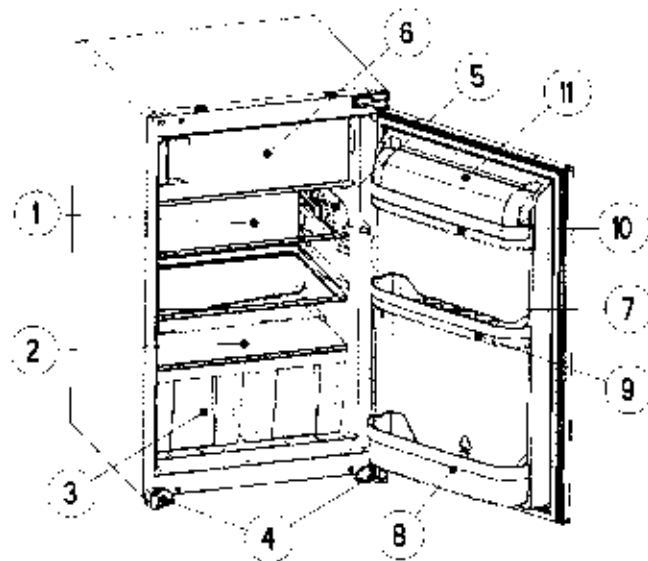
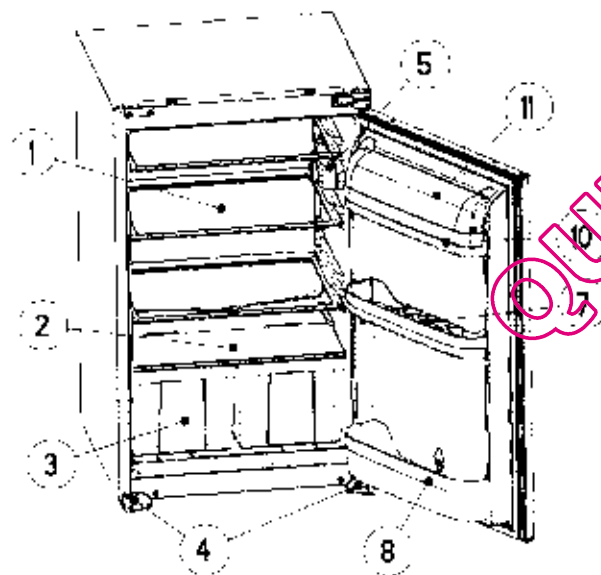
RECOMENDAÇÕES

- Não descongele o electrodoméstico com outros aparelhos eléctricos tipo secador de cabelo ou outros meios artificiais, e não utilize objectos metálicos lisos para retirar o gelo do compartimento do congelador pois poderia provocar estragos irreparáveis no sistema de refrigeração.
- Não utilize nenhum aparelho eléctrico dentro do frigorífico ou dentro do congelador.
- Não coloque garrafas de vidro ou de estanho, que contenham líquidos (especialmente líquidos com gás) dentro do compartimento do congelador já que estes poderiam fazer estalar as garrafas durante o processo de congelação.
- Não toque nas superfícies frias quando o aparelho estiver em funcionamento, especialmente com as mãos húmidas ou molhadas, pois corre o risco de que fiquem coladas às mesmas.
- Não coma o gelo recém-retirado das paredes do congelador.

PART 6. PARTS OF THE APPLIANCE AND THE COMPARTMENTS

- | | |
|--------------------------------|------------------------|
| 1) REFRIGERATOR SHELF | 7) EGG SHELF |
| 2) CRISPER COVER(SAFETY GLASS) | 8) BOTTLE SHELF |
| 3) CRISPER | 9) MIDDLE SHELF |
| 4) LEFT&RIGHT FEET | 10) BUTTER SHELF |
| 5) THERMOSTAT BOX | 11) BUTTER SHELF COVER |
| 6) FREEZER COMPARTMENT(*) | 12) PLASTIC SCRAPER(*) |

(*) ONLY IN SOME MODELS.

SINGLE DOOR REFRIGERATOR (HEIGHT: 87,5 cm)**SINGLE DOOR LARDER (HEIGHT: 87,5 cm)**

INDICE

PARTE 1: ANTES DE USAR O ELECTRODOMÉSTICO	74
• Instruções de segurança	74
• Recomendações	74
• Ligação do aparelho	75
PARTE 2: COMO FUNCIONAR COM O FRIGORÍFICO	76
• Ajuste do termostato	76
• Painel do Dispositivo	76
PARTE 3: DISTRIBUIÇÃO DOS ALIMENTOS NO FRIGORÍFICO	77
• Compartmento do refrigerador	77
• Compartmento do congelador	77
PARTE 4: LIMPEZA E MANUTENÇÃO	78
• Descongelação	78
• Mudança da lâmpada interior	78
PARTE 5: ANTES DE CONTACTAR O SEU SERVIÇO TÉCNICO AUTORIZADO	79
PARTE 6: AS PARTES DO FRIGORÍFICO E OS SEUS 80 COMPARTIMENTOS	80

- Estas instruções correspondem a muitos modelos. Poderão existir algumas diferenças entre eles.

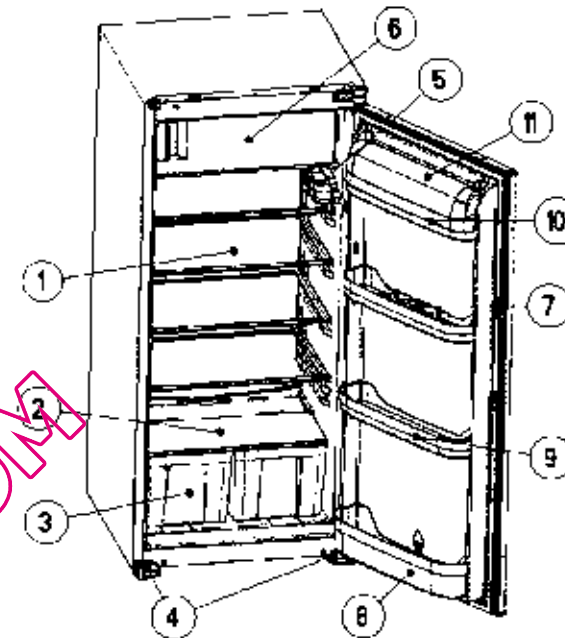


FRIGORÍFICO DE UMA PORTA E REFRIGERADOR E FRIGORÍFICO DE DUAS PORTAS BUILT-IN

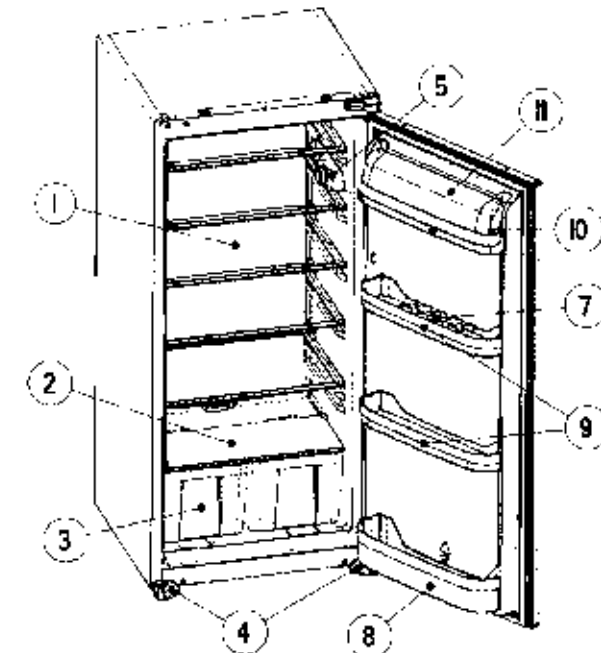
MANUAL DE INSTRUÇÕES

(****) BGN 1400S
 BGN 1400D
 BGN 1500S
 BGN 1500D
 (****) HGN 2400S
 (****) BGN 2400D
 BGN 2500S
 BGN 2500D
 BGN 2600S
 BGN 2600D

SINGLE DOOR REFRIGERATOR (HEIGHT: 122 cm)

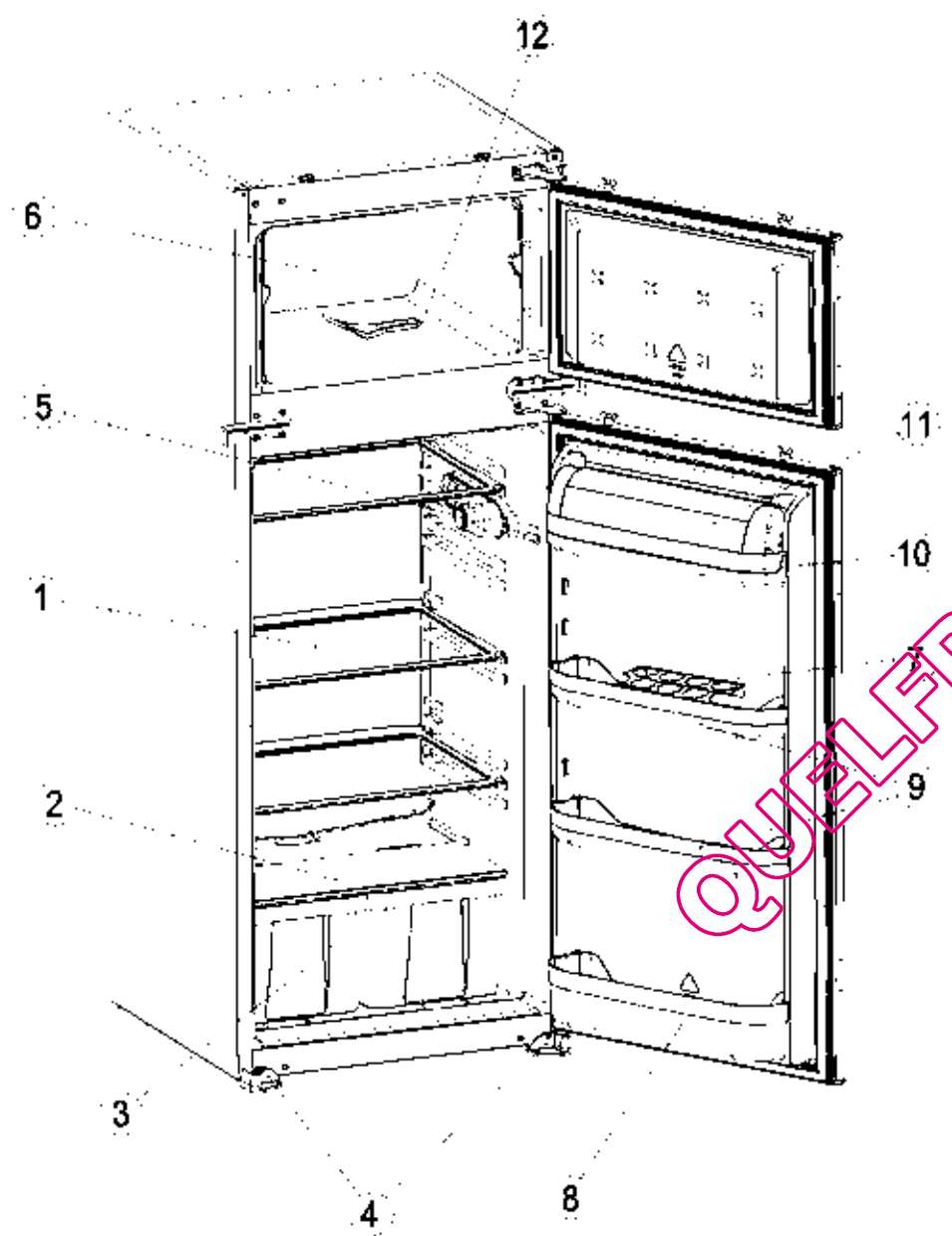


SINGLE DOOR LARDER (HEIGHT: 122 cm)

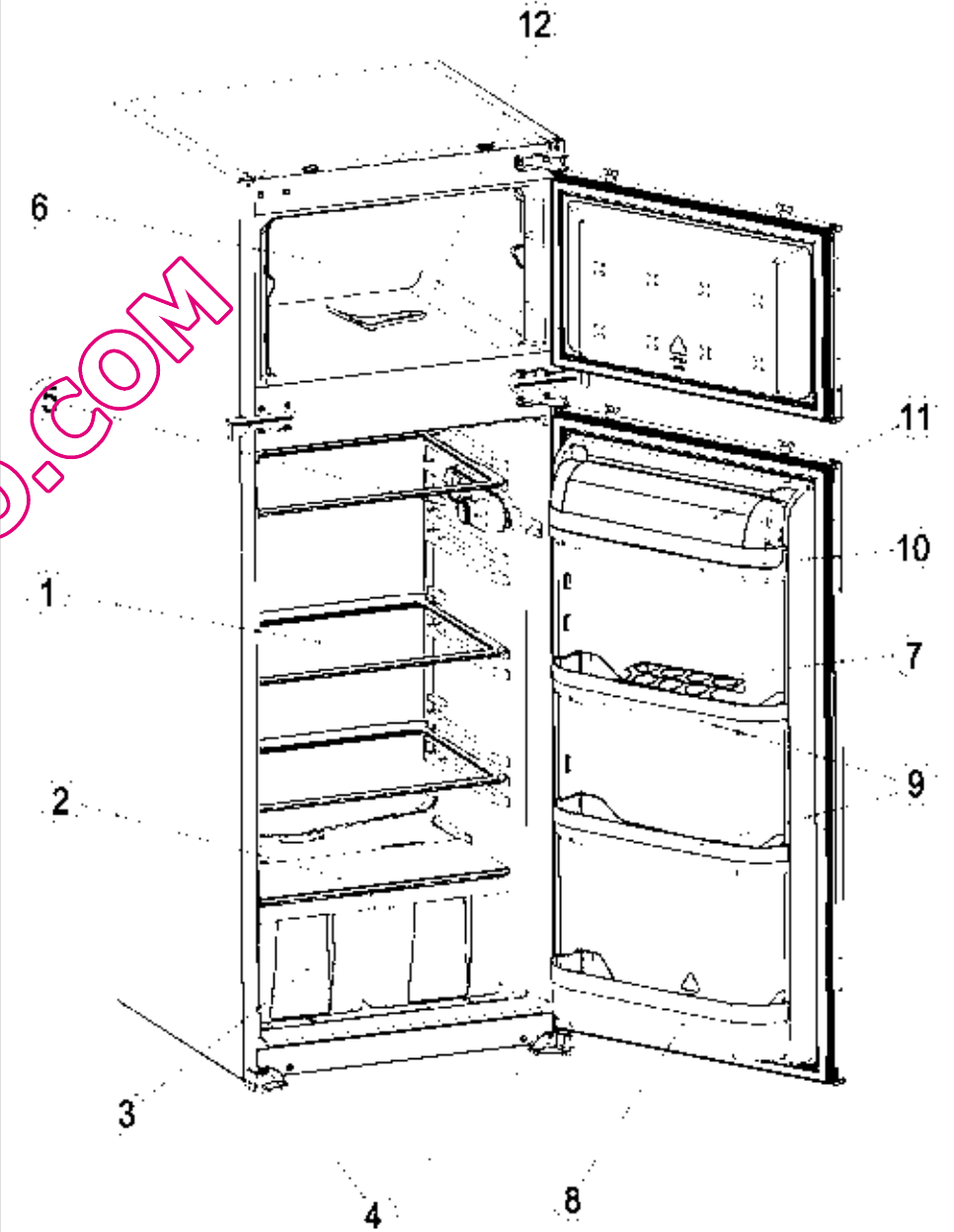


QUELFRIGO.COM

DOUBLE DOOR REFRIGERATOR (HEIGHT: 144 cm)

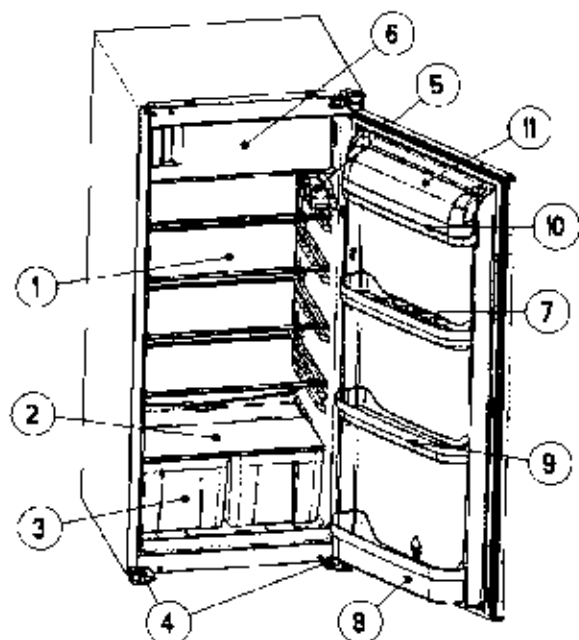


FRIGORIFICO DE DOS PUERTAS (AL.TURA 144CM)

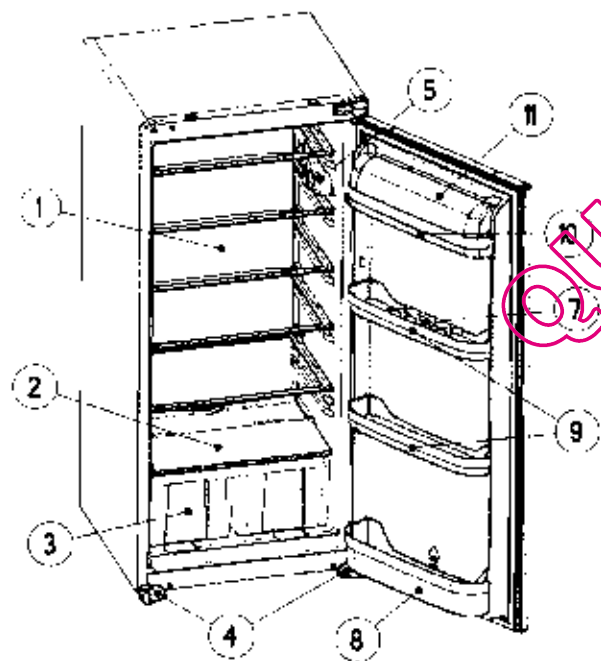


QUELFRIGO.COM

FRIGORIFICO DE UNA PUERTA (ALTURA 122CM)



REFRIGERADOR DE UNA PUERTA (ALTURA 122CM)



**INGEBOUWDE
KOELKAST EN PROVISIEKAST
MET ENKELE DEUR
EN KOELKAST MET DUBBELE DEUR
GEBRUIKSAANWIJZING**

(**) BGN 1400 S**

(**) BGN 1400 D**

BGN 1500 S

BGN 1500 D

(**) BGN 2400 S**

(**) BGN 2400 S**

BGN 2500 S

BGN 2500 D

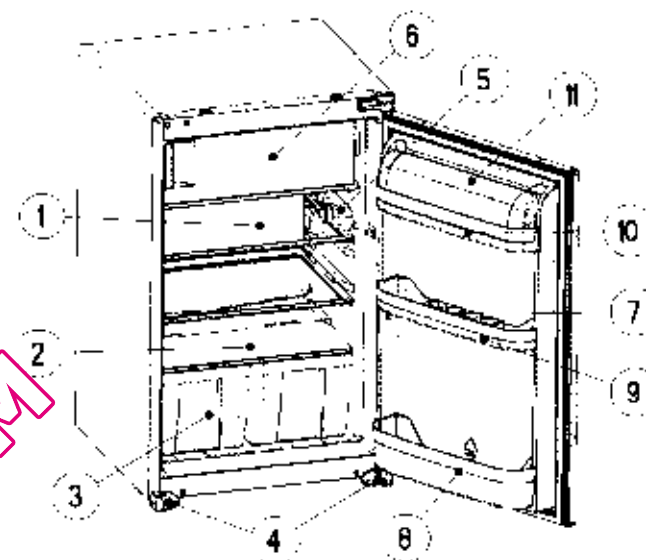
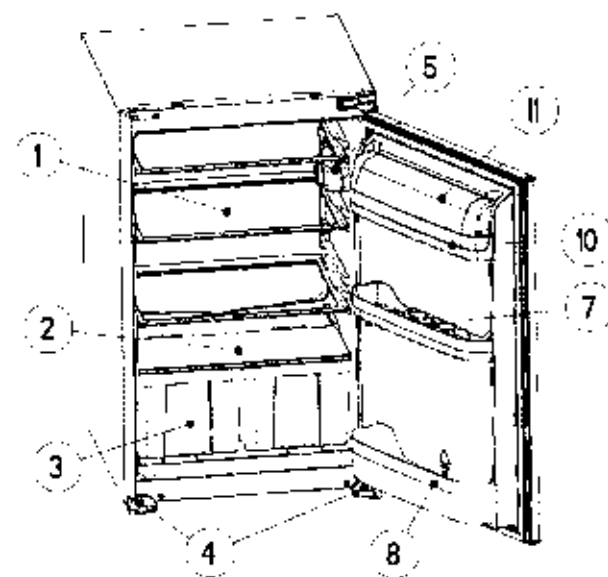
BGN 2600 S

BGN 2600 D

INHOUD

DEEL 1: ALVORENS HET APPARAAT TE GEBRUIKEN	17
• Veiligheidsinstructies	17
• Aanbevelingen	17
• Het apparaat inschakelen	18
DEEL 2: BEDIENEN VAN HET APPARAAT	19
• Instellen van de thermostaat	19
• "Deur open"-indicator	20
DEEL 3: BEWAREN VAN VOEDINGSWAREN IN HET APPARAAT	21
• Koelkastcompartiment	21
• Diepvriescompartiment	21
DEEL 4: REINIGING EN ONDERHOUD	23
• Ontdooien van het koelkastcompartiment	23
• Vervangen van de lamp	24
DEEL 5: ALVORENS DE REPARATIEDIENST TE BELLEN	25
DEEL 6: ONDERDELEN VAN HET APPARAAT EN DE COMPARTIMENTEN	26

Deze gebruiksaanwijzing heeft betrekking op verschillende modellen.
Daarom kunnen er verschillen voorkomen.

FRIGORIFICO DE UNA PUERTA (ALTURA 87,5 CM)**REFRIGERADOR DE UNA PUERTA (ALTURA 87,5 CM)**

PARTE 6: PARTES DEL FRIGORIFICO Y SUS COMPARTIMENTOS

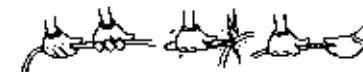
- 1.- BANDEJA DEL FRIGORIFICO
- 2.- CUBIERTA DEL CAJON VERDULERO (BANDEJA DE SEGURIDAD)
- 3.- CAJON VERDULERO
- 4.- PATAS IZQUIERDA Y DERECHA
- 5.- CAJA DEL TERMOSTATO
- 6.- COMPARTIMENTO DEL CONGELADOR(*)
- 7.- BANDEJA PORTA HUEVOS
- 8.- BANDEJA PORTA BOTELLAS
- 9.- BANDEJA INTERMEDIA
- 10.- BANDEJA PORTA MANTEQUILLA
- 11.- CUBIERTA DE LA BANDEJA PORTA MANTEQUILLA
- 12.- "RASQUETA" DE PLASTICO (*)

(*) SÓLO EN ALGUNOS MODELOS

DEEL 1 ALVORENS HET APPARAAT TE GEBRUIKEN

Veiligheidsinstructies

- **Gelieve dit boekje grondig te lezen alvorens het apparaat te installeren en in te schakelen. De fabrikant kan niet aansprakelijk worden gesteld voor een foute installatie of een verkeerd gebruik.**
- **WAARSCHUWING: houd ventilatieopeningen in de behuizing van het apparaat of in de inbouwstructuur vrij van belemmeringen.**
- Als dit apparaat in de plaats komt van een oud apparaat dat is uitgerust met een slot, dient u het slot van het oude apparaat stuk te maken of te verwijderen om te voorkomen dat kinderen zichzelf zouden opsluiten in de koelkast.
- Als het model het koelmiddel isobuteen (R600a) bevat, een natuurlijk en uiterst milieuvriendelijk gas, is voorzichtigheid geboden aangezien isobuteen uiterst ontvlambaar is. Het is belangrijk ervoor te zorgen dat de koelmiddelleidingen niet beschadigd raken tijdens het transporteren of installeren van het apparaat. Mocht de koelmiddelkring toch beschadigd raken, dient u open vlammen of onstekingsbronnen te vermijden en de kamer waarin het apparaat zich bevindt goed te ventileren.
- Beschadig de koelmiddelkring niet.
- Sta kinderen niet toe met het apparaat te spelen. Er mogen nooit kinderen in de laden gaan zitten of aan de deur gaan hangen.
- Maak geen gebruik van adapters of shunts, die oververhitting of verbranding kunnen veroorzaken.
- Maak nooit gebruik van oude, beschadigde voedingskabels.
- Verdraai of buig de kabels niet en houd ze uit de buurt van hete oppervlakken.



- Steek de stekker nooit met natte handen in het stopcontact.
- Uw oude apparaten bevatten isolatiegassen en koelmiddelen die naar behoren moeten worden afgedankt. Zorg ervoor dat de koelmiddelkring niet beschadigd raakt alvorens het apparaat wordt weggevoerd om te worden afgedankt.
- Zorg ervoor dat de kabel na installatie niet onder het apparaat zit geklemd.



Aanbevelingen

- Ontdooi het apparaat nooit met andere elektrische apparaten (bijv. haardroger) of andere kunstmatige middelen, en gebruik nooit scherpe metalen voorwerpen om ijs van de koelkast- of diepvrieswanden te verwijderen, aangezien het koelsysteem daardoor beschadigd kan raken.
- Laat geen elektrische apparaten binnenin de koelkast of diepvries werken.

- Plaats geen (glazen of blikken) flessen met vloeistoffen (vooral geen sprankelende vloeistoffen) in de diepvries aangezien de flessen zouden kunnen barsten tijdens het vriezen.
- Raak de koeloppervlakken niet aan terwijl het apparaat werkt, vooral niet met natte handen, aangezien de huid zou kunnen blijven plakken aan de koude oppervlakken.
- Eet nooit ijs dat pas uit de diepvries werd gehaald.

Het apparaat inschakelen

- Alvorens het in te schakelen dient u het apparaat rechtop te zetten en minstens drie uur te wachten zonder het apparaat te bewegen. Op die manier krijgt de koelkring de kans om tot rust te komen zodat hij daarna efficiënt kan werken.
- Reinig het apparaat grondig, vooral binnenin, alvorens het te gebruiken (zie "Reiniging en onderhoud").
- Het installeren van het apparaat en de elektrische aansluitingen moet worden uitgevoerd door een gekwalificeerde technicus, in overeenstemming met de installatiehandleiding en de plaatselijke voorschriften.
- De procedure voor het installeren van het apparaat in de keuken vindt u in de installatiehandleiding. Dit product is uitsluitend bestemd voor gebruik in gepaste keukenkastelementen.
- Het apparaat moet worden aangesloten op een naar behoren geïnstalleerd en van een zekering voorzien stopcontact. De voeding (AC) en spanning van het stopcontact moeten overeenstemmen met de gegevens op het typeplaatje van het apparaat (het typeplaatje bevindt zich op de linker binnenkant van het apparaat).
- Steek de stekker in een naar behoren geaard stopcontact. Als het stopcontact geen aarding heeft of als de stekker er niet in past, is het raadzaam de hulp in te roepen van een gekwalificeerde elektricien.
- **De fabrikant is niet aansprakelijk voor het niet tot stand brengen van de aardaansluiting zoals beschreven in dit boekje.**



- Het is mogelijk dat het apparaat een geur verspreidt wanneer het de eerste keer wordt ingeschakeld. Die zal verdwijnen zodra het apparaat begint te koelen.



PARTE 5: ANTES DE LLAMAR A SU SERVICIO TECNICO AUTORIZADO

Si su frigorífico no está funcionando adecuadamente, esto podría ser causado por un problema menor. Por ello le recomendamos que, antes de llamar a su servicio técnico autorizado, verifique los siguientes puntos:

El electrodoméstico no funciona. Verifique que:

- No hay un fallo general de electricidad
- El enchufe no está correctamente conectado a la toma de corriente
- El selector del termostato no está en la posición "0"
- La toma de corriente no está defectuosa. Para verificar esto, conecte otro electrodoméstico en la misma toma y compruebe si funciona correctamente.

El rendimiento del electrodoméstico es pobre. Verifique que:

- No ha sobrecargado el combi
- La puerta está perfectamente cerrada
- Hay suficientes conductos de ventilación en el mueble donde está instalado el combi, tal y como se indica en el manual de instalación

Si el aparato hace ruido:

El gas refrigerante que circula por el circuito refrigerador, podría causar algo de ruido (sonido de burbujas), incluso cuando el compresor no está funcionando. No se preocupe, ya que esto es normal. No obstante, si los sonidos fueran diferentes a los descritos, verifique que:

- El electrodoméstico está instalado firmemente, tal y como se describe en el manual de instalación
- Los objetos instalados dentro del frigorífico no están vibrando

Si aparece agua en la parte más baja del frigorífico. Verifique que

El desagüe para el agua descongelada, situado en la parte interior trasera del frigorífico, no está obstruido. Utilice el utensilio plástico para limpiar el desagüe y evitar su obstrucción.

Recomendaciones

- Para lograr aumentar espacio y mejorar la apariencia, la "sección de frío" de este aparato está colocada en la parte trasera interior de la pared del compartimiento del frigorífico. Cuando el compresor está trabajando, esta pared puede resultar cubierta de algo de escarcha o de gotas de agua. No se preocupe. Esto es normal. El aparato debe ser descongelado únicamente si llegara a formarse una película de hielo en la pared trasera interior del compartimiento del frigorífico
- Si no va a usar el combi durante un período de tiempo prolongado (por ejemplo durante sus vacaciones de verano), coloque el selector del termostato en la posición "0". Descongele el electrodoméstico y límpielo, dejando la puerta abierta para prevenir la formación de moho y la aparición de malos olores.

PARTE 4: LIMPIEZA Y MANTENIMIENTO

- **Desconecte siempre el electrodoméstico de la toma de corriente antes de proceder a su limpieza**
- No vierta agua directamente sobre el electrodoméstico
- El compartimento del congelador debería ser limpiado periódicamente usando una solución de bicarbonato sódico y agua templada
- Limpie los accesorios separadamente con jabón y agua. No los coloque para su limpieza en el lavavajillas
- No utilice para la limpieza productos abrasivos, detergentes o jabones. Una vez limpiado, aclare con agua limpia y seque cuidadosamente. Cuando las operaciones de limpieza hayan sido completadas, reconecte el electrodoméstico a la toma de corriente, asegurándose de que tiene las manos completamente secas

Descongelación del compartimento del frigorífico

- La descongelación ocurre de manera automática durante la operación; el agua descongelada se recoge por medio de la bandeja evaporadora y se evapora automáticamente
- La bandeja de evaporación el agujero del desagüe de descongelación, deben ser limpiados periódicamente, con el utensilio de plástico destinado a tal efecto, con el fin de evitar que este se obstruya evitando que el agua siga su curso.
- También puede verter medio vaso de agua por el agujero del desagüe para limpiar el mismo.

Descongelación del compartimento del congelador (Si está disponible)

ATENCIÓN: Nunca utilice herramientas metálicas y lisas, a no ser que sea expresamente recomendado por el fabricante, ya que esto podría dañar irreversiblemente el circuito refrigerante del electrodoméstico

Después de un periodo de tiempo, puede aparecer escarcha en determinadas áreas del compartimento del congelador de su combi. Esta escarcha acumulada, debe ser eliminada de forma periódica, para lo cual debe usar un utensilio plástico (provisto en determinados modelos)

Una descongelación completa será necesaria siempre que la capa de hielo supere los 3-5 mm, para de esta manera lograr mantener la eficiencia del congelador

- El día anterior de haber procedido a la descongelación, coloque el selector del termostato en la posición "5", para de esta manera congelar los alimentos completamente lo más rápidamente posible
- Durante el proceso de descongelación, los alimentos congelados deben ser envueltos en un gran número de tiras de papel, y ser colocados en un lugar frío. El inevitable aumento de la temperatura acortará el periodo de almacenaje del producto. Recuerde que debe usar esos alimentos en un periodo de tiempo relativamente corto
- Coloque el selector del termostato en la posición "0" y apague el electrodoméstico
- Deje la puerta abierta para acelerar el proceso de descongelación. Retire el agua descongelada del compartimento
- Limpie el interior a mano con agua templada y un poco de detergente
- Nunca use productos abrasivos o agentes de limpieza agresivos
- Seque el interior de la unidad, cóctela a la toma de corriente, y vuelva a colocar el mando del selector del termostato en la posición "5". Después de 24 horas y vuelva a colocar el mando del selector del termostato en la posición que desea.

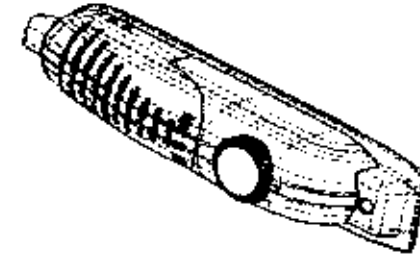
Cambio de lámpara

Cuando cambie la lámpara del compartimento del frigorífico

1. Desenchufe el aparato de la toma de corriente
2. Presione los ganchos situados en los lados de la cubierta, y retire la misma
3. Cambie la lámpara antigua por una nueva que no tenga más de 15W
4. Vuelva a colocar la cubierta de la lámpara y, transcurridos unos 5 minutos, vuelva a enchufar el electrodoméstico

DEEL 2 BEDIENEN VAN HET APPARAAT

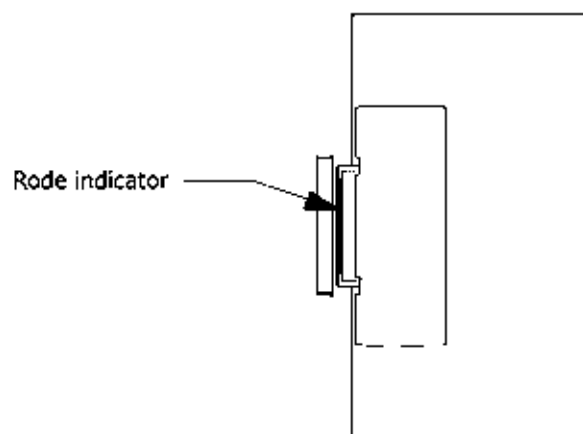
Instellen van de thermostaat



- De diepvries- en koelkastthermostaten regelen de temperatuur in de respectieve compartimenten automatisch. Hoe meer u de knop naar rechts draait (van stand 1 naar stand 5), hoe lager de temperaturen in het apparaat.
- In de stand "0" is de thermostaat uitgeschakeld en wordt er niet gekoeld.
- Om voedingswaren korte tijd te bewaren in het diepvriescompartiment, zet u de knop tussen de laagste en de middelste stand (1-3).
- Om voedingswaren lange tijd te bewaren in het diepvriescompartiment, draait u de knop in middelste stand (3-4).
- **Opmerking: de omgevingstemperatuur, de temperatuur van pas in het apparaat gefegde voedingswaren en de frequentie waarmee de deur van het apparaat wordt geopend, hebben een invloed op de temperatuur in de koelkast en de diepvries. Wijzig de temperatuurinstelling indien nodig.**
- *Wanneer u het apparaat de eerste keer inschakelt, zou u het gedurende 24 uur continu moeten laten werken zonder dat er iets in zit en zonder de deur te openen. Als u hem onmiddellijk moet gebruiken, tracht hem dan niet te vol te steken.*
- *Als het apparaat wordt uitgeschakeld of losgekoppeld van het stroomnet, moet u minstens 5 minuten wachten alvorens het apparaat weer in te schakelen, om schade aan de compressor te voorkomen.*
- **KOELKASTEN (met 4 sterren):** De diepvries van de koelkast haalt temperaturen van -18°C en lager.
- **PROVISIEKASTEN (zonder sterren):** provisiekasten (koelkasten) hebben geen diepvriescompartiment en kunnen koelen tot een temperatuur van 4-6°C.

"Deur open"-indicator (voor koelkasten met enkele deur met diepvriescompartiment)

- De "Deur open"-indicator op de grendelschuif geeft aan of de deur al dan niet correct gesloten is.
- **Als de rode indicator zichtbaar is, is de deur nog open.**
- **Als de rode indicator niet zichtbaar is, is de deur correct gesloten.**
- **Denk eraan dat de diepvriesdeur altijd goed gesloten moet worden gehouden.** Dat voorkomt dat de voedingswaren in de diepvries zouden ontdooien, dat er te dikke ijslagen kunnen worden gevormd in de diepvries en dat er energie wordt verspild.



PARTE 3: COLOCACION DE ALIMENTOS EN EL ELECTRODOMESTICO

Compartimiento del frigorífico

- El compartimiento del frigorífico se debe usar para almacenar alimentos frescos durante unos pocos días.
- No coloque alimentos en contacto directo con la pared trasera interior del compartimiento del frigorífico. Antes al contrario, deje algún espacio alrededor de los alimentos para permitir una circulación fluida del aire.
- No coloque alimentos calientes o líquidos en proceso de evaporación dentro del frigorífico.
- Coloque siempre los alimentos en el frigorífico dentro de contenedores cerrados o envueltos.
- Para reducir la humedad y evitar la aparición de escarcha, nunca coloque líquidos en recipientes no cerrados dentro del frigorífico.
- La carne de cualquier tipo, bien envuelta en paquetes, se recomienda que sea colocada en la bandeja de cristal situada justo por encima del cajón destinado para las verduras. En este lugar el aire es más frío.
- Las verduras y las frutas pueden ser colocadas en los cajones destinados a tal efecto sin envolver o empaquetar.
- Para evitar que el aire frío se escape, evite abrir demasiado frecuentemente la puerta del frigorífico, y nunca mantenga la puerta abierta durante demasiado tiempo.

Compartimiento del congelador

- El compartimiento del congelador se debe usar para congelar los alimentos frescos y almacenar alimentos congelados durante el periodo de tiempo que está indicado en el paquete del alimento, así como para fabricar cubos de hielo.
- **Para congelar alimentos frescos:** empaquete y cierre apropiadamente estos alimentos, sin bolsas de aire. Hay bolsas especiales para la congelación de alimentos frescos, o papel de aluminio (en caso de duda envuelva doblemente), y contenedores de plástico que resultan ideales a tal efecto.
- No permita que los alimentos frescos que van a ser congelados, se queden en contacto con otros alimentos ya congelados, ya que esto podría afectar a los segundos y no aportaría ninguna ventaja a los primeros.
- Anote siempre la fecha de caducidad y el contenido en el envoltorio, y nunca exceda el tiempo de la fecha de caducidad del producto.
- En caso de que haya un fallo de corriente tal como un apagón, o que el aparato no funcione correctamente, el compartimiento del congelador mantendrá una temperatura lo suficientemente baja para el almacenamiento de los alimentos que ya se encuentran en el interior. De cualquier manera, evite abrir la puerta del congelador para retardar lo máximo posible el incremento de temperatura dentro del compartimiento del congelador.
- La cantidad máxima de alimentos frescos que pueden ser almacenados en el congelador dentro de 24 horas, está indicada en la placa de características (vea el poder de congelación).
- Nunca coloque alimentos templados o calientes en el compartimiento del congelador.
- **Cuando compre y almacene alimentos ya congelados,** asegúrese de que el empaquetado de dichos alimentos no está dañado.
- El tiempo máximo de almacenamiento y la temperatura recomendada para el almacenamiento de las comidas congeladas, está indicado siempre en el empaquetado del mismo producto. Para almacenar y usar dicho alimento, por favor, siga las instrucciones del fabricante. Si no existiera información, en ningún caso debería permanecer el alimento por un período superior a tres meses, dentro del congelador sin usarse.
- Una vez comprados, coloque los productos congelados dentro del compartimiento del congelador lo más rápidamente posible.
- Una vez que el alimento es descongelado, este no debe ser recongelado bajo ningún concepto en las actuales circunstancias; al contrario, debe cocinarlo con la mayor brevedad posible para consumirlo, o bien para volverlo a congelar una vez cocinado.
- **Para hacer cubos de hielo,** rellene la bandeja con agua y coloque la misma en el compartimiento del congelador. Una vez que el agua se transforma totalmente en hielo, usted puede retorcer la bandeja, tal y como se muestra en el dibujo que aparece más abajo, para sacar los cubos de hielo que precise.

PARTE 2: COMO UTILIZAR EL ELECTRODOMÉSTICO

AJUSTE DEL TERMOSTATO

- El termostato regula automáticamente la temperatura interior del compartimento del frigorífico. Girando el mando del selector desde la posición 1 a la 5, puede obtener temperaturas más frías
- La posición "0" muestra que el termostato está cerrado y no se puede obtener frío
- Para almacenamiento a corto plazo de alimentos en el compartimento del congelador, puede colocar el mando del selector del termostato entre la posición mínima y la posición media (1 a 3)
- Para almacenamiento a largo plazo de alimentos en el compartimento del congelador, puede desplazar el mando del selector del termostato a una posición intermedia (entre las posiciones 3 y 4)
- **Atención: la temperatura ambiente, la temperatura de los alimentos frescos recién colocados y la periodicidad con la que la puerta del aparato es abierta, pueden afectar a la temperatura del compartimento del frigorífico y el compartimento del congelador. Si fuera esto preciso, cambie el ajuste del termostato.**
- *Cuando conecte por primera vez este electrodoméstico, debería intentar conectarlo sin ningún tipo de alimento en el interior durante al menos 24 horas, tiempo durante el cual tampoco debería abrir la puerta. Si a pesar de esto usted necesitara almacenar algún alimento durante este proceso, procure que sea la mínima cantidad posible*
- *Si este electrodoméstico estuviera apagado o desenchufado, debería por lo menos esperar durante 5 minutos antes de volver a conectarlo, para evitar así posibles daños en el compresor*
- **FRIGORIFICOS (de 4 estrellas):** el congelador del aparato enfria hasta alcanzar los -18°C e incluso menos
- **REFRIGERADORES (sin estrellas):** los refrigeradores (coolers) no tienen ningún compartimento congelador, por lo que sólo pueden enfriar hasta una temperatura de 4-6°C

Indicador de "Puerta Abierta" (para frigoríficos con congelador de una puerta)

- El indicador de "Puerta Abierta" situado en el cierre de la tapa, indica cuándo la puerta ha sido cerrada adecuadamente y cuándo no lo ha sido
- Si el indicador rojo permanece visible, esto significa que la puerta está todavía abierta
- Si el indicador rojo no aparece visible, esto significa que la puerta ha sido cerrada correctamente
- Observe que la puerta del congelador debe permanecer siempre cerrada adecuadamente. Esto evitará que los alimentos emplazados en su interior puedan descongelarse. Esto también evitará que se produzca escarcha y se forme hielo dentro del frigorífico y finalmente, evitará un consumo innecesario de electricidad.

DEEL 3 BEWAREN VAN VOEDINGSWAREN IN HET APPARAAT

Koelkastcompartiment

Het koelkastcompartiment wordt gebruikt om verse voedingswaren enkele dagen te bewaren.

- Zorg ervoor dat de voedingswaren niet in contact komen met de achterwand van het koelkastcompartiment. Laat wat ruimte rondom de voedingswaren om een goede luchtcirculatie mogelijk te maken.
- Plaats nooit hete voedingswaren of dampende vloeistoffen in de koelkast.
- Plaats de voedingswaren in gesloten containers of ingepakt in de koelkast.
- Plaats nooit vloeistoffen in onafgedichte recipiënten in de koelkast, om te voorkomen dat het te vochtig wordt of dat er ijs wordt gevormd in de koelkast.
- Het is raadzaam alle ingepakte vleeswaren op het glazen blad net boven het groentevak te leggen, waar de lucht kouder is.
- Fruit en groenten mogen onverpakt in het groentevak worden gelegd.
- Open de deur van de koelkast niet te vaak en laat de deur nooit te lang openstaan, om te voorkomen dat er koude lucht ontsnapt.

Diepvriescompartiment

Het diepvriescompartiment wordt gebruikt voor het invriezen van verse voedingswaren, voor het bewaren van aangekochte diepgevroren voedingswaren gedurende de periode die wordt aangegeven op de verpakking, en voor het maken van ijsblokjes.

- **Voor het invriezen van verse voedingswaren:** verpak verse voedingswaren in luchtdichte en niet-lekkende verpakkingen. Ideaal zijn speciale diepvrieszakken, aluminiumfolie (dikke folie, twee keer omwikkelen als u twijfelt over de dikte), polyethyleen zakken en plastic recipiënten.
- Zorg ervoor dat de in te vriezen verse voedingswaren niet in contact komen met reeds ingevroren voedingswaren.
- Schrijf steeds de datum en de inhoud op de verpakking en bewaar ingevroren voedingswaren nooit langer dan de erop vermelde bewaardatum.
- In geval van een stroomonderbreking of een storing, zal het diepvriescompartiment een voldoende lage temperatuur handhaven voor het bewaren van de voedingswaren. Tracht echter te vermijden dat de diepvriesdeur in dergelijke gevallen worden geopend, om te voorkomen dat de temperatuur in het compartiment te vlug stijgt.
- De maximale hoeveelheid verse voedingswaren die binnen 24 uur in de diepvries kunnen worden gestoken, staat aangegeven op het typeplaatje (zie Vriescapaciteit).
- Plaats nooit warme voedingswaren in het diepvriescompartiment.
- **Aankopen en bewaren van diepgevroren voedingswaren:** ga na of de verpakking niet beschadigd is.

- De bewaartijd en de aanbevolen temperatuur voor de diepgevroren voedingswaren staat vermeld op de verpakking. Volg de instructies van de fabrikant voor bewaring en gebruik. Als er geen informatie op de verpakking staat, mag het product niet langer dan 3 maanden in de diepvries worden bewaard.
- Plaats diepgevroren voedingswaren zo vlug mogelijk na aankoop in het diepvriescompartiment.
- Eenmaal de voedingswaren ontdooid, mogen ze niet opnieuw worden ingevroren; ze moeten zo vlug mogelijk worden bereid om te worden opgegeten of om opnieuw te worden ingevroren.
- **Voor het maken van ijsblokjes** vult u het ijsbakje met water en plaatst u het in het diepvriescompartiment. Zodra het water volledig in ijs is veranderd, kunt u de blokjes er uit verwijderen door met het bakje te draaien, zoals hieronder wordt geïllustreerd.



Conexión de la máquina

- Antes de conectar el aparato, colóquelo en posición vertical y espere durante por lo menos tres horas sin moverlo. Esto dará tiempo a que el circuito refrigerante se estabilice y que el frigorífico opere eficientemente.
- Limpie toda la superficie del frigorífico y especialmente el interior del mismo, antes de comenzar a usarlo (vea el apartado dedicado a la limpieza y mantenimiento).
- La instalación de este electrodoméstico y las conexiones eléctricas del mismo, deben ser realizadas por un técnico cualificado, de acuerdo siempre con el Manual de Instalación y las regulaciones locales.
- El proceso de instalación en el mueble de la cocina, se especifica en el Manual de Instalación. Este producto está diseñado y pensado para su uso en muebles de cocina apropiados.
- El aparato debe ser conectado a un enchufe adecuadamente instalado. La toma de corriente (AC) y el voltaje de funcionamiento, deben de ser coincidentes con los detalles que aparecen en la placa de características del aparato (esta placa está localizada en la parte interior izquierda del aparato)
- Conecte el aparato a un enchufe con una toma de tierra eficiente. Si el enchufe no tiene toma de tierra, o no encaja, le sugerimos que contacte con un electricista autorizado para que le asista.
- Si el cable eléctrico está dañado, este debe ser reemplazado por un Servicio Técnico Autorizado, o similar personal cualificado, para de esta manera evitar posibles daños.
- El fabricante no se hace responsable de cualquier tipo de fallo en lo que respecta a la toma de tierra, tal y como se especifica en este manual.
- Podría darse el caso de que el frigorífico despidiera olor después de ser conectado por primera vez a la toma eléctrica. Este olor desaparecerá una vez que el aparato comience a enfriar.

PARTE I: ANTES DE USAR EL ELECTRODOMÉSTICO

Instrucciones de seguridad

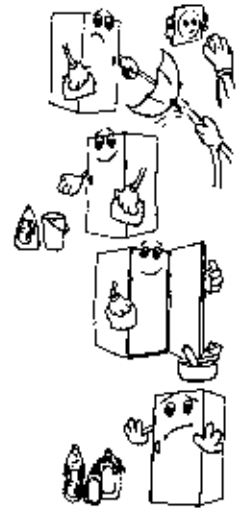
- Por favor, lea todo el contenido de este manual de instrucciones antes de instalar y conectar el frigorífico. El fabricante no se hace responsable en ningún caso por una instalación incorrecta o un uso inapropiado.
- **ATENCIÓN:** Mantenga las zonas de ventilación abiertas, en la zona o mueble de encaje, libres de obstrucciones.
- Si el combi se va a utilizar para reemplazar un equipo viejo, equipado con un cierre, súpalo o retírelo como medida de precaución para evitar el peligro de que los niños puedan encerrarse dentro del aparato accidentalmente.
- Si el modelo contiene refrigerante isobutano (R600a), un gas natural con un elevado grado de compatibilidad medioambiental, es requerido tomar precauciones puesto que el gas isobutano es inflamable. Es muy importante asegurarse de que los tubos del gas refrigerante no resultan dañados durante el transporte y la instalación del electrodoméstico. En el caso de que el circuito refrigerante resultara dañado, evite la proximidad de llamas o fuentes de ignición, y ventile la habitación en la que la unidad está instalada.
- No dañe el circuito del refrigerante
- No permita a los niños que jueguen con el combi. Los niños no deben sentarse nunca en los cajones o colgarse de la puerta.
- No use adaptadores o cables, que pudieran causar sobre calentamiento o arder
- No utilice nunca enchufes viejos o cables que puedan estar dañados
- No doble y no retuerza los cables, y manténgalos alejados de superficies calientes.
- No conecte el enchufe a la toma de corriente con las manos húmedas o mojadas.
- Su frigorífico viejo contiene gases aislantes y refrigerantes, que deben ser retirados de manera adecuada. Por favor, asegúrese de que el circuito del refrigerante no está dañado antes de que el electrodoméstico sea retirado de circulación.
- Una vez que el frigorífico esté instalado, debe asegurarse de que el cable de conexión a la red no está atrapado debajo del aparato

RECOMENDACIONES

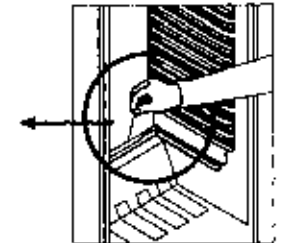
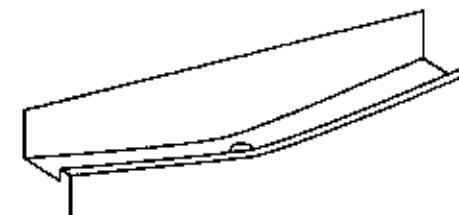
- No descongele el electrodoméstico con otros aparatos eléctricos tales como por ejemplo secadores de pelo u otros medios artificiales, y no utilice objetos metálicos lisos para retirar el hielo del compartimento del congelador, ya que esto podría llegar a causar daños irreparables dentro del sistema del refrigerante.
- No utilice u opere con ningún aparato eléctrico, dentro del frigorífico o dentro del congelador.
- No coloque botellas (de cristal o estanho), que contengan líquidos (especialmente líquidos con gas), dentro del compartimento del congelador, ya que estos podrían hacer estallar la botella durante el proceso de congelación.
- No toque las superficies de hielo cuando el aparato esté funcionando, especialmente con las manos húmedas o mojadas, ya que la piel podría quedar pegada a dichas superficies frías.
- No coma el hielo recién quitado de las paredes del congelador.

DEEL 4 REINIGING EN ONDERHOUD

- **Koppel het apparaat los van de voeding alvorens het te reinigen.**
- Giet nooit water over het apparaat.
- Het koelkastcompartiment moet regelmatig worden gereinigd met een oplossing van natriumbicarbonaat en lauw water.
- Reinig de accessoires afzonderlijk met zeep en water. Steek ze niet in de vaatwasmachine.
- Gebruik geen schuurproducten, detergenten of zepen. Na het wassen, spoelt u de oppervlakken af met schoon water en droogt u ze zorgvuldig af. Na het reinigen, steekt u de stekker opnieuw in het stopcontact met **droge handen**.



Ontdooien van het koelkastcompartiment



- Ontdooiing vindt automatisch plaats tijdens de werking van de koelkast; het dooiwater wordt opgevangen in het verdampingsbakje en het water wordt automatisch verdampt.
- Het verdampingsbakje en de dooiwaterafvoeropening moeten regelmatig worden gereinigd met de dooiwaterafvoerstop om te voorkomen dat het water blijft staan op de bodem van de koelkast in plaats van naar buiten te stromen.
- U kunt ook een ½ glas water in de afvoeropening gieten om ze langs binnen te reinigen.

Ontdooien van het diepvriescompartiment:

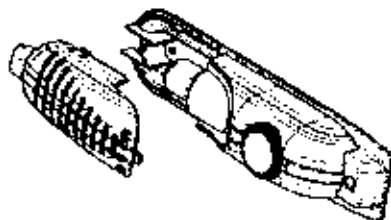
WAARSCHUWING: tenzij aanbevolen door de fabrikant mag u nooit scherpe metalen werktuigen gebruiken voor deze taak, aangezien die de koelkring zouden kunnen beschadigen.

Na een zekere tijd zal er ijs worden gevormd op bepaalde plaatsen in het diepvriescompartiment. Het in het diepvriescompartiment gevormde ijs moet regelmatig worden verwijderd (gebruik de plastic schraper indien beschikbaar).

Een volledige ontdooiing is noodzakelijk wanneer de ijslaag meer dan 3-5 mm dik is, om de doeltreffendheid van de diepvries te handhaven.

- Zet de thermostaat de dag voordat u de diepvries wilt ontdooien in de stand "5" om de voedingswaren volledig in te vriezen.
- Tijdens het ontdooien moeten bevroren voedingswaren in verschillende lagen papier worden gewikkeld en op een koude plaats worden bewaard. De onvermijdelijke temperatuurstijging zal hun bewaartijd verkorten. Zorg er dan ook voor dat deze voedingswaren binnen een relatief korte tijd worden geconsumeerd.
- Zet de thermostaatknop in de stand "0" en schakel het apparaat uit.
- Laat de deur open om het ontdooiingsproces te versnellen. Verwijder het dooiwater uit het compartiment.
- Reinig de binnenkant van de diepvries met de hand met lauw water en een beetje detergent. **Gebruik nooit schuurmiddelen of bijtende reinigingsmiddelen.**
- Veeg de binnenkant van het apparaat droog, steek de stekker in het stopcontact en draai de thermostaatknop in de stand "5". Draai de thermostaat na 24 uur opnieuw in de gewenste stand.

Vervangen van de lamp



Vervangen van het lampje van het koelkastcompartiment:

1. Trek de stekker uit het stopcontact.
2. Druk op de haakjes aan weerszijden van het lampafdekkapje en verwijder het afdekkapje.
3. Vervang de lamp door een nieuwe van ten hoogste 15 W.
4. Breng het lampafdekkapje weer aan, wacht 5 minuten en steek de stekker opnieuw in het stopcontact.

CONTENIDOS

PARTE 1: ANTES DE USAR EL ELECTRODOMESTICO	62
• Instrucciones de seguridad	62
• Recomendaciones	62
• Conexión del aparato	63
PARTE 2: COMO OPERAR CON EL FRIGORIFICO	64
• Ajuste del termostato	64
• Indicador	64
PARTE 3: COLOCACION DE LOS ALIMENTOS EN EL FRIGORIFICO	65
• Compartimento del refrigerador	65
• Compartimento del congelador	65
PARTE 4: LIMPIEZA Y MANTENIMIENTO	66
• Descongelación	66
• Cambio de la lámpara interior	66
PARTE 5: ANTES DE LLAMAR A SU SERVICIO TECNICO AUTORIZADO	67
PARTE 6: LAS PARTES DEL FRIGORIFICO Y SUS COMPARTIMENTOS	68

-Estas instrucciones corresponden a muchos modelos. Podría existir alguna diferencia

FAGOR



FRIGORIFICO DE UNA PUERTA Y REFRIGERADOR Y FRIGORIFICO DE DOS PUERTAS BUILT-IN

LIBRO DE INSTRUCCIONES

(****) BGN 1400S
BGN 1400D
BGN 1500S
BGN 1500D
(****) HGN 2400S
(****) BGN 2400D
BGN 2500S
BGN 2500D
BGN 2600S
BGN 2600D

60

NL

DEEL 5 ALVORENS DE REPARATIEDIENST TE BELLEN

Als uw koelkast niet correct werkt, kan dat een heel simpele oorzaak hebben. Controleer daarom eerst het volgende:

Het apparaat werkt niet.

Ga na of:

- er een stroomonderbreking is,
- de stekker correct in het stopcontact steekt of los zit,
- de thermostaat niet in de stand "0" staat,
- het stopcontact naar behoren werkt. Om dat te controleren, sluit u een apparaat waarvan u weet dat het correct werkt aan op hetzelfde stopcontact.

Het apparaat werkt niet goed.

Ga na of:

- u het apparaat niet te vol hebt gestoken,
- de deuren wel goed gesloten zijn,
- er voldoende ventilatieopeningen zijn in de keukenkasten, zoals aangegeven in de installatiehandleiding.

Als de koelkast vreemde geluiden maakt.

Het koelgas dat in de koelkast circuleert, kan een licht (borrelend) geluid maken, zelfs wanneer de compressor niet werkt. Dat is heel normaal. Als de koelkast andere geluiden maakt, gaat u na of:

- het apparaat stabiel geïnstalleerd werd, zoals beschreven in de installatiehandleiding.
- er geen voorwerpen op het apparaat staan of liggen die meetrillen.

Als er water onderin de koelkast staat, dient u na te gaan of:

de afvoeropening voor dooiwater niet verstopt zit (gebruik de dooiwaterafvoerstop om de afvoeropening te reinigen).

Aanbevelingen

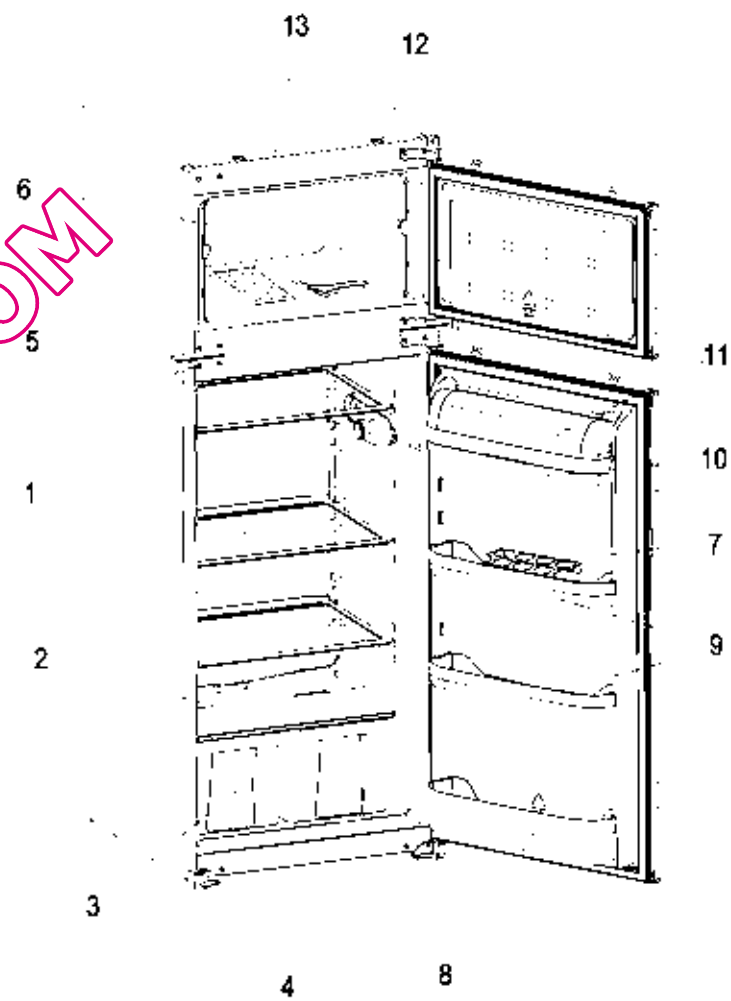
- **Voor meer ruimte** en een beter voorkomen, wordt het "koelgedeelte" van koelkasten ingebouwd in de achterwand van het koelkastcompartiment. Wanneer de compressor werkt, is deze wand bedekt met ijs of waterdruppels. **Maak u echter geen zorgen.** Dat is heel normaal. Het apparaat moet alleen worden ontdooid wanneer de ijslaag op de achterwand te dik wordt.
- **Als het apparaat gedurende langere tijd niet wordt gebruikt** (bijvoorbeeld wanneer u met vakantie bent), dient u de thermostaatknop in de stand "0" te draaien. Ontdooi en reinig de koelkast met de deur open, ter voorkoming van de vorming van schimmel en geuren.

DEEL 6 ONDERDELEN VAN HET APPARAAT EN DE COMPARTIMENTEN

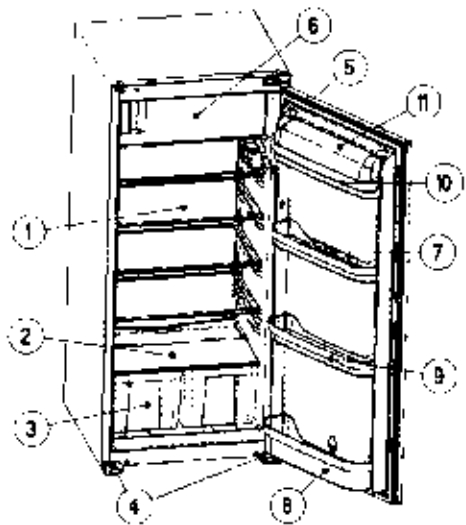
- 1) KOELKASTLEGVLAK
- 2) GROENTEVAKLEGVLAK (VEILIGHEIDSGLAS)
- 3) GROENTEVAK
- 4) VOETJES
- 5) THERMOSTAATKASTJE
- 6) DIEPVRIESCOMPARTIMENT(*)
- 7) EIERREKJE
- 8) FLESSENREK
- 9) MIDDENREKJE
- 10) BOTERREKJE
- 11) BOTERREKKAP
- 12) PLASTIC SCHRAPER(*)

(*) SLECHTS BIJ BEPAALDE MODELLEN

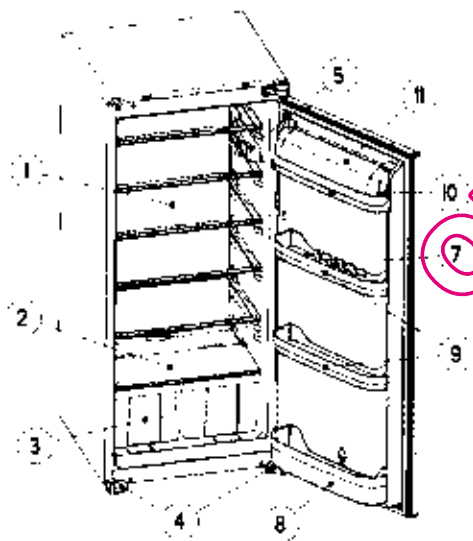
ZWEITÜRIGER 4****-KÜHLSCHRANK (HÖHE: 144 cm)



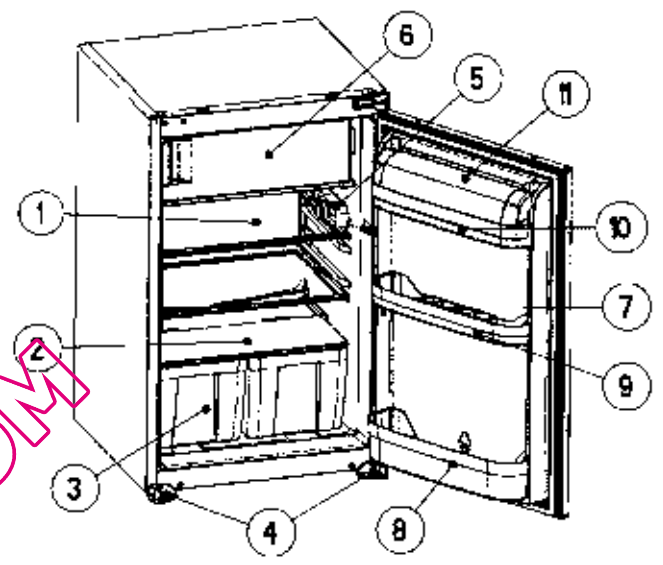
EINTÜRIGER 4***-KÜHLSCHRANK (HÖHE: 122 cm)



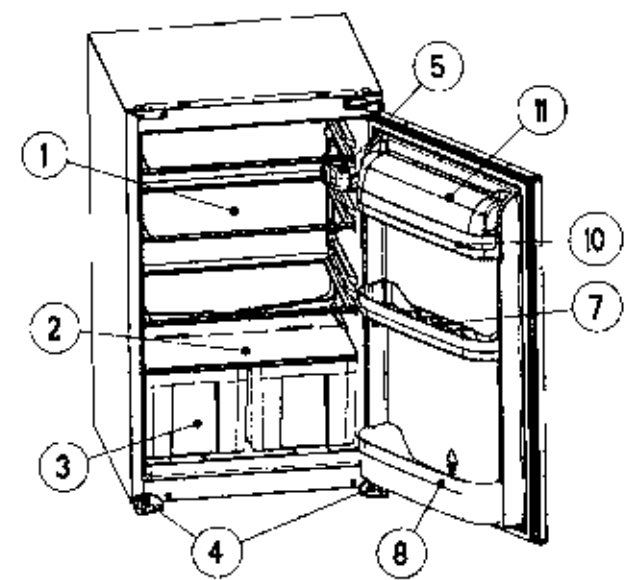
EINTÜRIGR VOLLRAUMKÜHLSCHRANK (HÖHE: 122 cm)



KOELKAST MET ENKELE DEUR (HOOGTE: 87,5 cm)

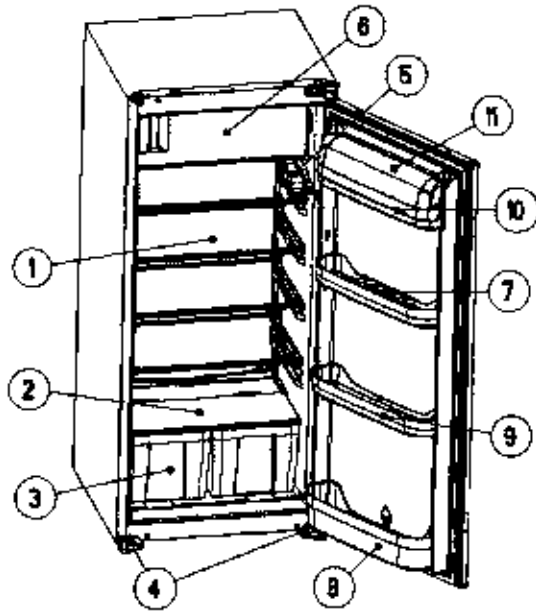


PROVISIEKAST MET ENKELE DEUR (HOOGTE: 87,5 cm)

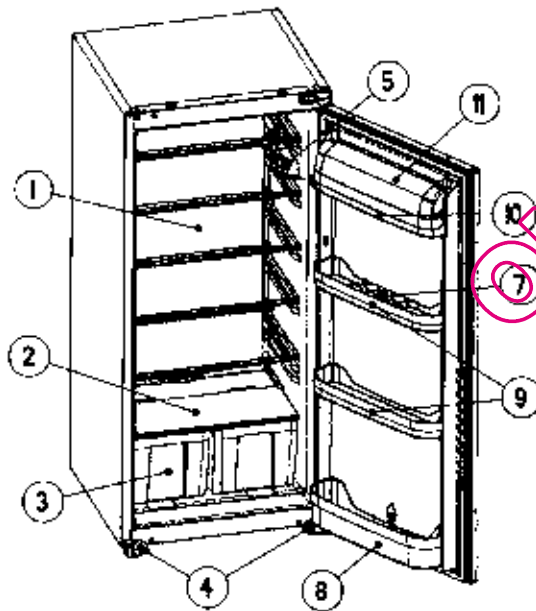


QUELFRIGO.COM

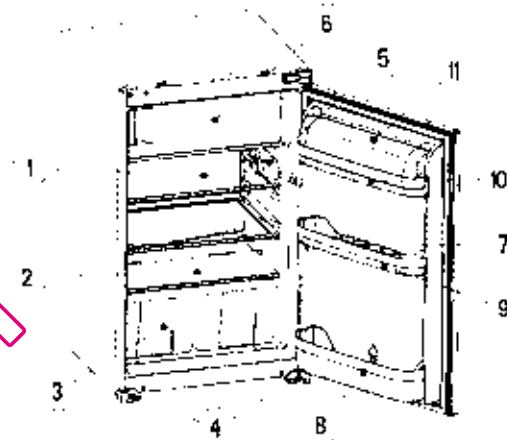
KOELKAST MET ENKELE DEUR (HOOGTE: 122 cm)



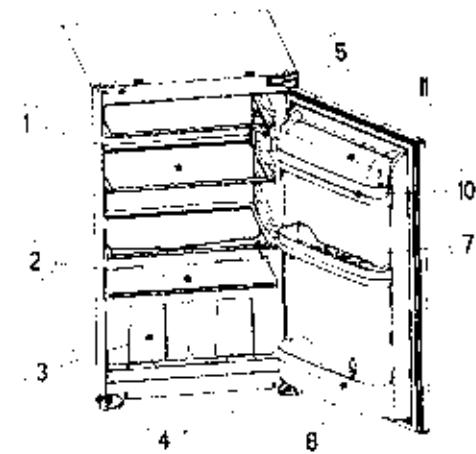
PROVISIEKAST MET ENKELE DEUR (HOOGTE: 122 cm)



EINTÜRIGER 4**-KÜHLSCHRANK (HÖHE: 87,5 cm)**



EINTÜRIGER VOLLRAUMKÜHLSCHRANK (HÖHE: 87,5 cm)



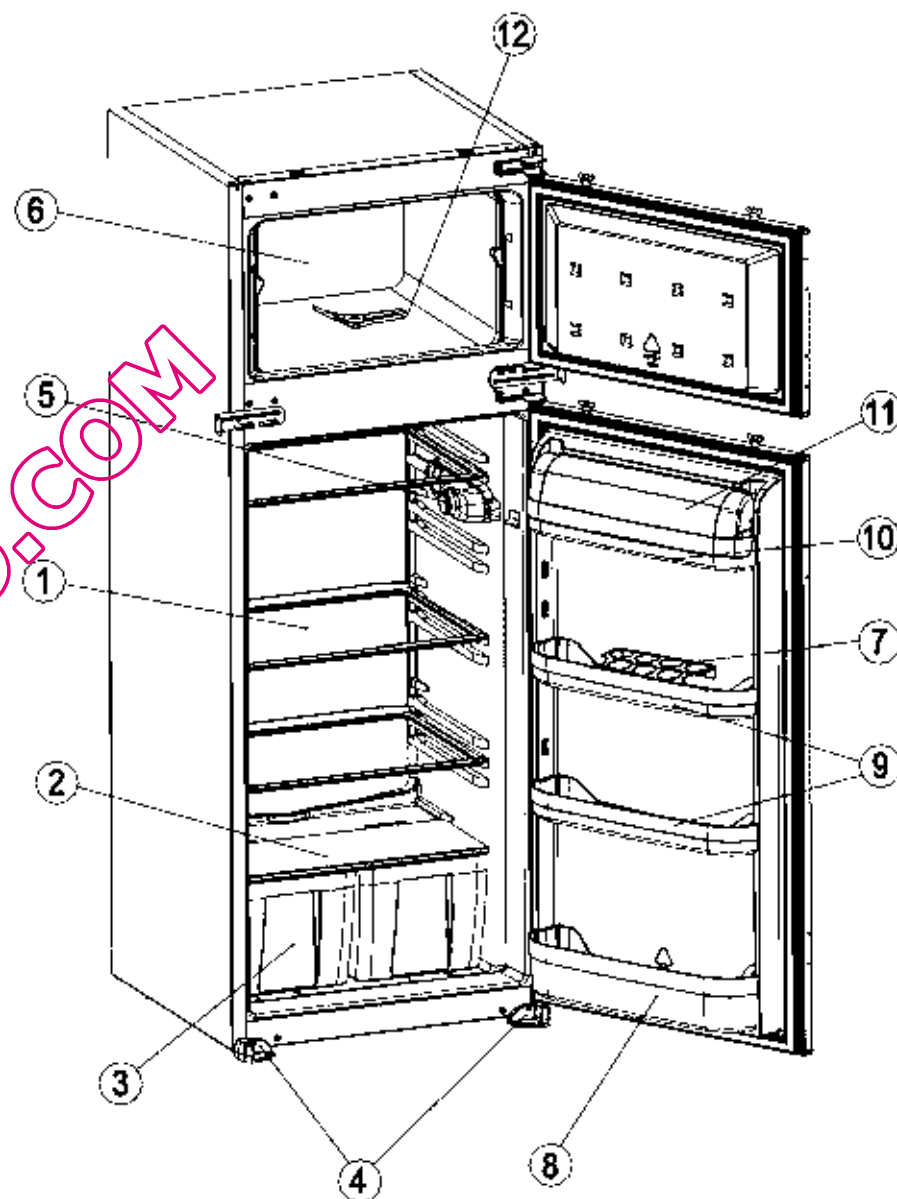
QUELFRIGO.COM

TEIL 6 TEILE UND FÄCHER DES GERÄTES

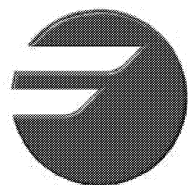
- 1) Ablagefläche Kühlraum
- 2) Gemüsefachabdeckung (Sicherheitsglas)
- 3) Gemüsefach
- 4) linker und rechter Fuß
- 5) Thermostat
- 6) Gefrierfach (*)
- 7) Eierablage
- 8) Türabstellregal für Flaschen
- 9) Türabstellregal mittlere Ebene
- 10) Türabstellregal obere Ebene
- 11) Abdeckung obere Ebene
- 12) Plastikschaber (*)
- 13) Eiskwürfelschale (*)

(*) nur bei einigen Modellen

KOELKAST MET DUBBELE DEUR (HOOGTE: 144 cm)



FAGOR



NOTICE
REFRIGERATEUR
REFRIGERATEUR / CONGELATEUR
ENCASTRABLE

LIVRE D'INSTRUCTIONS

- (****) BGN 1400 S
- (****) BGN 1400 D
- BGN 1500 S
- BGN 1500 D
- (****) BGN 2400 S
- (****) BGN 2400 D
- BGN 2500 S
- BGN 2500 D
- BGN 2600 S
- BGN 2600 D

Teil 5 BEVOR SIE IHREN KUNDENSERVICE ANRUFEN

Sollte Ihr Kühlschrank nicht richtig funktionieren, kann es durchaus nur an einer Kleinigkeit liegen, deshalb überprüfen Sie Folgendes:

Das Gerät funktioniert nicht

Prüfen Sie, ob

- es sich um einen Stromausfall handelt
- der Netzstecker nicht richtig eingesteckt oder locker ist
- das Thermostat auf Position „0“ eingestellt ist
- die Steckdose defekt ist. Um dies zu prüfen, stecken Sie ein anderes Gerät, von dem Sie wissen, dass es funktioniert, in dieselbe Steckdose.

Das Gerät läuft nur schwach

Prüfen Sie, ob

- Sie das Gerät überladen haben
- die Türen eventuell nicht gut verschlossen sind
- evtl. nicht genügend Lüftungsschlitze in der Einbauküche sind, wie in der Montageanleitung beschrieben

Bei Geräuschen

Das Kühlgas, das durch den Kühlkreislauf fließt, kann ein leichtes Geräusch verursachen (blubbernd), auch wenn der Kühlschrank nicht läuft. Sie brauchen keine Bedenken haben, das ist normal. Sollten sich die Geräusche anders anhören, überprüfen Sie, ob

- das Gerät, wie in der Montageanleitung beschrieben, fest montiert ist
- Dinge, die auf dem Gerät stehen, vibrieren

Wenn sich Wasser am Boden des Kühlschranks befindet, prüfen Sie, ob

das Abflussloch für Abtauwasser verstopft ist (benutzen Sie den Ablassstopfen zur Reinigung).

• Empfehlungen:

- **Um mehr Platz zu schaffen** und das Erscheinungsbild zu verbessern, befindet sich das „Kühlelement“ von Kühlschränken in der Rückwand des Kühlfaches. Wenn das Gerät in Betrieb ist, bilden sich an der Wand Wassertropfen oder Eis. Sie brauchen keine Bedenken zu haben, das ist völlig normal. Das Gerät sollte nur dann abgetaut werden, wenn sich an der Rückwand eine dicke Eisschicht befindet.
- **Wenn das Gerät für längere Zeit nicht benutzt wird** (z.B. während der Sommerferien), stellen Sie den Thermostatkopf auf Position „0“. Tauen Sie den Kühlschrank ab, reinigen Sie ihn und lassen anschließend die Tür offen, um Schimmel- und Geruchsbildung zu vermeiden.

Abtauen des Gefrierfaches (falls vorhanden):

Achtung: Benutzen Sie niemals scharfe Metallgegenstände für diesen Vorgang, da sie den Kühlkreislauf beschädigen können, außer es wird vom Hersteller empfohlen.

Nach einer gewissen Zeit wird sich Eis in bestimmten Bereichen des Gefrierfaches bilden. Es sollte regelmäßig entfernt werden (benutzen Sie den Plastikschaber, falls vorhanden).

- Das Gefrierfach muss ganz abgetaut werden, wenn die Eisschicht dicker als 3-5 mm ist, damit gewährleistet bleibt, dass das Gefrierfach zuverlässig arbeitet.
- Einen Tag bevor Sie das Gefrierfach abtauen, stellen Sie das Thermostat auf Position „5“, um die Lebensmittel vollständig einzufrieren.
- Während des Abtauens sollten die gefrorenen Lebensmittel in mehrere Papierlagen gewickelt werden und an einem kühlen Ort aufbewahrt werden. Ein unvermeidlicher Temperaturanstieg wird Ihre Haltbarkeit verringern. Verbrauchen Sie diese Lebensmittel innerhalb kürzester Zeit.
- Stellen Sie den Thermostatknopf auf Position „0“ und schalten Sie das Gerät aus.
- Lassen Sie die Türe auf, damit das Gerät schneller abtauen kann. Entfernen Sie das Abtauwasser aus dem Fach.
- Reinigen Sie die Innenseite des Gefrierfaches von Hand mit lauwarmem Wasser und etwas Reinigungsmittel. Benutzen Sie niemals Scheuermittel oder aggressive Reiniger.
- Trocknen Sie die Innenseite des Gefrierfaches, stecken Sie das Netzkabel ein und stellen Sie den Thermostatknopf auf Position „5“. Nach 24 Stunden stellen Sie das Thermostat wieder auf die gewünschte Position.

Austausch der Glühlampe



Beim Austausch der Glühlampe im Kühlfach:

1. Ziehen Sie den Netzstecker des Gerätes.
2. Drücken Sie die seitlichen Haken der Lampenabdeckung und nehmen Sie die Abdeckung ab.
3. Ersetzen Sie die Lampe durch eine neue mit maximal 15 W.
4. Setzen Sie die Abdeckung wieder auf und stecken Sie nach 5 Minuten das Gerät wieder ein.

TABLE DES MATIÈRES

PARTIE 1 : AVANT D'UTILISER L'APPAREIL	32
• Instructions de sécurité	32
• Recommandations	32
• Mise en marche de l'appareil	33
PARTIE 2 : COMMENT UTILISER L'APPAREIL	34
• Réglage du Thermostat	35
• Indicateur de température	36
PARTIE 3 : GARDER LES ALIMENTS DANS L'APPAREIL	38
• Compartiment du réfrigérateur	38
• Compartiment du congélateur	38
PARTIE 4 : NETTOYAGE ET ENTRETIEN	39
• Dégivrer	39
• Remplacer l'ampoule	40
PARTIE 5 : AVANT D'APPELER LE SERVICE APRÈS-VENTE	41
PARTIE 6 : LES PARTIES DE L'APPAREIL ET LES COMPARTIMENTS	42

- Les instructions d'utilisation s'appliquent à de nombreux modèles. Toutefois il peut y avoir des différences.

PARTIE 1 AVANT D'UTILISER L'APPAREIL

- Lisez attentivement ce livre avant d'installer et de mettre en marche l'appareil. Le fabricant n'assume aucune responsabilité pour une mauvaise installation et utilisation.
- **ATTENTION : Ne bloquez pas les ouvertures situées dans l'appareil.**
- Si cet appareil remplace un vieil appareil équipé d'un verrouillage, cassez ou retirez le verrouillage comme mesure de sécurité pour éviter qu'un enfant ne reste bloqué à l'intérieur.
- Si le modèle contient de l'isobutène réfrigérant (R600a), un gaz naturel avec un haut niveau de compatibilité avec l'environnement, vous devez prendre des précautions parce que l'isobutène est un produit inflammable. Vous devez vous assurer que les conduites réfrigérantes ne sont pas endommagées lors du transport et de l'installation de l'appareil. Si le circuit réfrigérant est endommagé, évitez les flammes ou les sources d'allumage et aérez la pièce où vous avez placé l'appareil.
- N'endommagez pas le circuit réfrigérant.
- Les enfants ne doivent pas jouer avec l'appareil. Les enfants ne doivent jamais s'asseoir dans les compartiments ou se pendre à la porte.
- N'utilisez pas des adaptateurs ou des dérivations qui peuvent causer une surchauffe ou un incendie.
- Ne branchez pas de vieux câbles d'alimentation.
- Ne tortillez pas et ne tordez pas les câbles, et maintenez-les loin des surfaces chaudes.



- Ne branchez pas la prise avec les mains mouillées.
- Vos vieux appareils contiennent des gaz isolants et réfrigérants qui doivent être éliminés correctement. Vous devez vous assurer que le circuit réfrigérant n'est pas endommagé avant de mettre au rebut l'appareil.
- Après avoir effectué l'installation, assurez-vous que le câble d'alimentation n'est pas coincé sous l'appareil.

Recommandations

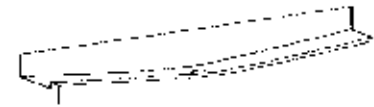
- Ne dégivrez pas l'appareil avec d'autres appareils électriques (c-à-d. Un sèche-cheveux)
- N'utilisez aucun appareil électrique à l'intérieur du réfrigérateur ou du congélateur.

Teil 4 REINIGUNG UND PFLEGE

- Ziehen Sie den Stecker vor Reinigung des Gerätes.
- Schütten Sie kein Wasser über das Gerät.
- Das Kühlfach sollte regelmäßig mit einer Lösung aus Natriumhydrogencarbonat und handwarmem Wasser gereinigt werden.
- Die Zubehöerteile können mit Spülmittel und Wasser gereinigt werden. Bitte nicht in den Geschirrspüler geben.
- Benutzen Sie keine Scheuermittel, scharfe Reinigungsmittel oder Seifen. Nach der Reinigung spülen Sie mit klarem Wasser nach und trocknen das Gerät vorsichtig ab. Wenn Sie die Reinigungsarbeiten beendet haben, schalten Sie den Kühlschrank mit **trockenen Händen** wieder an.



Abtauen des Kühlfaches:



- Das Kühlfach taut während des Betriebes selbständig ab; das Abtauwasser läuft in eine Verdunstungsschale und verdunstet automatisch.
- Die Verdunstungsschale und das Abtauwasser-Abflussloch sollten regelmäßig mit dem Ablassstopfen gereinigt werden damit sich kein Wasser am Boden des Kühlfaches ansammeln kann, anstatt abzufließen.
- Sie können auch ein halbes Glas Wasser in das Abflussloch gießen, um es innen zu reinigen.

Teil 3 LAGERUNG VON LEBENSMITTELN IM GERÄT

Kühlfach

Das Kühlfach wird benutzt, um frische Lebensmittel für einige Tage zu lagern.

- Platzieren Sie Ihre Lebensmittel so, dass sie die Rückwand des Kühlfaches nicht berühren. Lassen Sie zwischen den Lebensmitteln etwas Freiraum, damit die Luft zirkulieren kann.
- Geben Sie kein heißes Essen oder dampfende Flüssigkeit in den Kühlschrank.
- Lagern Sie Lebensmittel immer in verschlossenen Behältern oder eingewickelt.
- Um Feuchtigkeit zu reduzieren und Eisbildung zu verhindern, geben Sie niemals Flüssigkeit in unverschlossenen Behältern in den Kühlschrank.
- Jegliche Art von verpacktem Fleisch sollte auf dem Glasboden oberhalb des Gemüsefaches gelagert werden, wo die Luft kühler ist.
- Obst und Gemüse können Sie ohne Verpackung im Gemüsefach lagern.
- Um zu vermeiden, dass kalte Luft entweicht, versuchen Sie, den Kühlschrank nicht zu oft zu öffnen und lassen Sie die Türe nicht lange offen stehen.

Gefrierfach

Das Gefrierfach dient zum Einfrieren frischer Lebensmittel und zur Lagerung von gefrorenen Lebensmitteln für den auf der Packung angegebenen Zeitraum sowie zur Herstellung von Eiswürfeln.

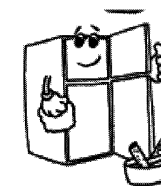
- **Um frische Lebensmittel einzufrieren;** wickeln und schließen Sie die Lebensmittel fest ein, so dass die Verpackung luftdicht ist und keine Flüssigkeit ausfließen kann. Spezielle Gefrierbeutel, Aluminiumfolie (festere Qualität, im Zweifelsfall doppelt einwickeln), Polyäthylenbeutel und Plastikbehälter sind ideal.
- Die frischen Lebensmittel sollten die bereits gefrorenen nicht berühren.
- Schreiben Sie immer das Datum und den Inhalt auf das Paket und überschreiben Sie nicht das Verfallsdatum.
- Im Falle eines Stromausfalles oder schlechter Funktion des Gerätes halt das Gefrierfach eine ausreichend niedrige Temperatur für die Lagerung von Lebensmitteln. Vermeiden Sie jedoch, die Türe des Gefrierfaches zu öffnen, um den Temperaturanstieg im Gefrierfach zu verlangsamen.
- Die Höchstmenge frischer Lebensmittel, die innerhalb von 24 Stunden in das Gefrierfach gegeben werden kann, steht auf dem Typenschild (siehe Gefrierkapazität).
- Stellen Sie niemals warmes Essen in das Gefrierfach.
- **Beim Kauf und der Lagerung gefrorener Lebensmittel:** Achten Sie auf unverehrte Verpackung.
- Die Lagerzeit und die empfohlene Lagertemperatur für gefrorene Lebensmittel stehen auf der Packung. Für Lagerung und Verbrauch halten Sie sich bitte an die Herstelleranweisungen. Falls Sie keine Informationen finden: Lebensmittel sollten nicht länger als 3 Monate gelagert werden.
- Geben Sie gefrorene Lebensmittel schnellstmöglich nach dem Kauf in das Gefrierfach.
- Wenn Lebensmittel einmal aufgetaut wurden, dürfen sie nicht wieder eingefroren werden. Sie müssen sie schnellstmöglich verarbeiten, um sie anschließend zu verbrauchen oder wieder einzufrieren.
- Zur Herstellung von Eiswürfeln füllen Sie den Eiswürfelbehälter mit Wasser und geben ihn in das Gefrierfach. Sobald das Wasser ganz gefroren ist, drehen Sie den Behälter – siehe unten – um die Eiswürfel zu entnehmen.



- Ne placez pas des bouteilles (en verre ou étain) avec des liquides (en particulier des liquides qui giclent) dans le congélateur parce que la bouteille peut exploser pendant la congélation.
- Ne touchez pas les surfaces de refroidissement lors du fonctionnement de l'appareil, en particulier avec les mains mouillées, car la peau peut rester collée aux surfaces froides.
- Ne mangez pas le gel, qui a été retiré du congélateur.

Mise en marche de l'appareil

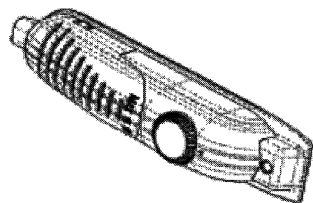
- Avant la mise en marche, placez l'appareil dans sa position correcte et attendez au moins trois heures sans bouger l'appareil. Ceci permet au circuit réfrigérant de se mettre bien en place et de fonctionner correctement.
- Nettoyez l'appareil à fond, en particulier l'intérieur, avant l'utilisation (Voir Nettoyage et Entretien).
- L'installation de l'appareil et les branchements électriques doivent être effectués par un technicien, conformément au manuel d'installation et aux règlements locaux.
- La procédure d'installation dans une unité de cuisine est indiquée dans le manuel d'installation. Ce produit doit être utilisé dans des unités de cuisine adéquats.
- Cet appareil doit être branché avec une prise correctement installée contenant un fusible. L'alimentation électrique (CA) et le voltage lors du fonctionnement doivent correspondre aux détails de la plaquette du nom (la plaquette du nom est à l'intérieur gauche de l'appareil).
- Branchez à une prise reliée à la terre. Si la prise n'a aucun contact avec la terre ou si la prise ne correspond pas au nécessaire, nous vous conseillons de contacter un électricien autorisé pour prêter assistance.
- **Le fabricant n'est pas responsable de la non réussite du branchement à la terre comme décrit dans ce livre.**



- Il peut se produire une odeur quand vous mettez en marche l'appareil pour la première fois. Celle-ci disparaît quand l'appareil commence à refroidir.

PARTIE 2. COMMENT UTILISER L'APPAREIL

Réglage du Thermostat

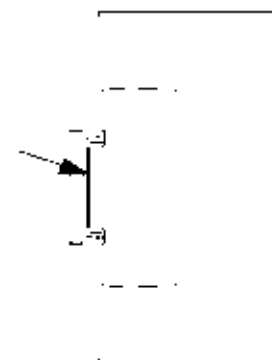


- Le thermostat règle automatiquement la température intérieure du compartiment du réfrigérateur et du compartiment du congélateur. En tournant le bouton de la position 1 à 5, vous pouvez obtenir des températures plus froides.
- La position " 0 " indique que le thermostat est fermé et que le refroidissement est impossible.
- Pour le stockage à court terme des aliments dans le compartiment du congélateur, vous pouvez régler le bouton entre la position minimum et moyenne (1-3).
- Pour le stockage à long terme des aliments dans le compartiment du congélateur, vous pouvez régler le bouton dans la position moyenne (3-4).
- **Note :** La température ambiante, la température des aliments frais stockés et le nombre de fois que la porte est ouverte, affectent la température dans les compartiments du réfrigérateur et du congélateur. Changez le réglage de la température si nécessaire.
- *Quand vous mettez en marche l'appareil pour la première fois, vous devez le faire sans aucun aliment à l'intérieur pendant 24 heures et sans ouvrir la porte. Si vous devez l'utiliser rapidement, ne mettez pas trop d'aliments à l'intérieur.*
- *Si l'appareil est arrêté ou débranché, vous devez attendre au moins 5 minutes avant de le remettre en marche pour ne pas endommager le compresseur.*
- **RÉFRIGÉRATEURS (avec 4 étoiles) :** Le congélateur du réfrigérateur refroidit jusqu'à -18°C et moins.
- **GARDE-MANGER (sans étoile) :** Le garde-manger (réfrigérateur) n'a pas de congélateur mais peut refroidir jusqu'à $4-6^{\circ}\text{C}$.

„Tür offen“ – Anzeige: (für eintürige Kühlchränke mit Gefrierfach)

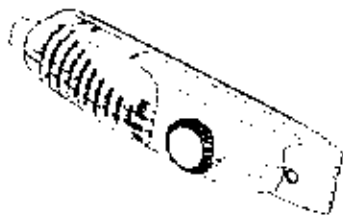
- Die „Tür offen“-Anzeige am Schloss zeigt an, ob die Tür richtig verschlossen ist oder nicht.
- Wenn die rote Anzeige sichtbar ist, ist die Türe noch offen.
- Wenn die rote Anzeige nicht sichtbar ist, ist die Türe korrekt verschlossen.
- Beachten Sie, dass die Türe des Gefrierfaches immer gut verschlossen ist. Somit wird das Auftauen der Lebensmittel im Gefrierfach verhindert; dickes Eis und Frostaufbau im Gefrierfach sowie unnötig steigender Energieverbrauch werden somit vermieden.

ROTE ANZEIGE



Teil 2 BEDIENUNG DES GERÄTES

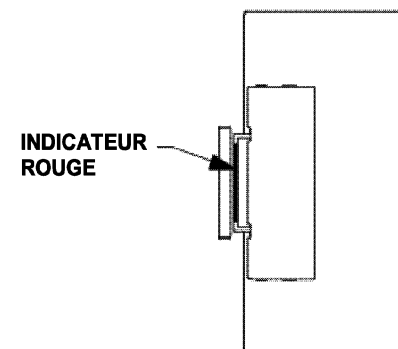
Einstellung des Thermostates



- Der Thermostat reguliert automatisch die Innentemperatur des Kühl- und Gefrierfaches. Durch Drehen des Knopfes von Position 1 nach 5, können Sie kältere Temperaturen erzielen.
- Die Position „0“ bedeutet, dass das Thermostat ausgeschaltet ist und dass nicht gekühlt werden kann.
- Für kurzzeitige Lagerung von Lebensmitteln im Gefrierfach können Sie den Knopf zwischen minimaler und mittlerer Position einstellen (1-3).
- Für langzeitige Lagerung von Lebensmitteln im Gefrierfach stellen Sie den Knopf auf die mittlere Position (3-4).
- **Beachten Sie, dass sich Zimmertemperatur, Temperatur der gelagerten Lebensmittel und das Öffnen und Schließen der Tür auf die Temperatur in den Kühl- und Gefrierfächern auswirken. Falls notwendig, ändern Sie die Temperatureinstellung am Gerät.**
- *Wenn Sie das Gerät zum ersten Mal einschalten, sollte es idealerweise die ersten 24 Stunden ohne Lebensmittel laufen und die Türe sollte nicht geöffnet werden. Sollten Sie das Gerät sofort benötigen, legen Sie möglichst wenige Lebensmittel hinein.*
- *Wenn das Gerät ausgeschaltet oder ausgesteckt wird, müssen mindestens 5 Minuten vergehen, bis Sie es wieder in Betrieb nehmen, um den Kompressor nicht zu beschädigen.*
- **Kühlschränke (mit 4 Sterne-Gefrierfach):** Das Gefrierfach kühlt bis auf -18°C und weniger herunter.
- **Vollraumkühlschränke (ohne Gefrierfach):** Vollraumkühlschränke haben kein Gefrierfach, können aber auf $4 - 6^{\circ}\text{C}$ herunter kühlen.

Indicateur "Porte Ouverte"¹ (Pour réfrigérateur d'une porte avec congélateur)

- L'indicateur "Porte Ouverte" du côté du verrou indique si la porte est fermée correctement ou non.
- **Si l'indicateur rouge s'allume, la porte est encore ouverte.**
- **Si l'indicateur rouge ne s'allume pas, la porte est fermée correctement.**
- **Vérifiez si la porte du congélateur est fermée correctement.** Ce w évite aux aliments à l'intérieur du congélateur de décongeler. Il évite aussi un surplus de glace à l'intérieur du congélateur et une augmentation inutile de la consommation d'énergie.



Indicateur de température

Pour vous aider au bon réglage de votre appareil nous avons équipé votre réfrigérateur d'un indicateur de température, celui-ci étant placé dans la zone la plus froide.

Pour la bonne conservation des denrées dans votre réfrigérateur et notamment dans la zone la plus froide, veillez à ce que sur l'indicateur de température le logo « OK » apparaisse. Si « OK » n'apparaît pas, la température est mal réglée.



L'indication « OK » apparaissant en noir, celui-ci est difficilement visible si l'indicateur de température est mal éclairé. La bonne lecture de celui-ci est facilitée s'il est correctement éclairé.

À chaque modification du dispositif de réglage de température, attendez la stabilisation de la température à l'intérieur de l'appareil avant de procéder si nécessaire, à un nouveau réglage. Ne modifiez la position du dispositif de réglage de température que progressivement et attendez au moins 12 heures avant de procéder à une nouvelle vérification et à une éventuelle modification.

NOTA : Après chargement de l'appareil de denrées fraîches ou après ouvertures répétées (ou ouverture prolongée) de la porte il est normal que l'inscription « OK » n'apparaisse pas dans l'indicateur de réglage de température. Si l'évaporateur du compartiment réfrigérateur (paroi du fond de l'appareil) se couvre anormalement de givre (appareil trop chargé, température ambiante élevée, ouvertures fréquentes de la porte), réglez le dispositif de réglage de température sur une position inférieure jusqu'à obtenir de nouveau des périodes d'arrêt du compresseur.

Emplacement des denrées

Zone la plus froide

Vous obtiendrez une meilleure conservation de vos aliments si vous les placez dans la zone de froid convenant le mieux à leur nature. La zone la plus froide se situe juste au-dessus de bac à légumes.



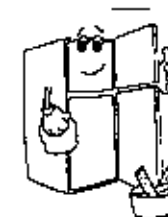
Le symbole ci-contre indique l'emplacement de zone la plus froide de votre réfrigérateur

La zone la plus froide du compartiment réfrigérateur est délimitée par les autocollants collés sur le côté gauche de la paroi.

- Legen Sie keine mit Flüssigkeit (speziell sprudelnde Flüssigkeiten) gefüllten Flaschen (Glas oder Dosen) in das Gefrierfach, weil die Flaschen beim Gefrieren zerplatzen könnten.
- Berühren Sie die Kühlflächen nicht, während das Gerät eingeschaltet ist, besonders nicht mit nassen Händen, weil die Haut an den kalten Flächen kleben bleiben könnte.
- Essen Sie kein Eis, das gerade aus dem Gefrierfach entfernt wurde.

Einschalten des Gerätes

- Bevor Sie das Gerät einschalten, stellen Sie es in aufrechte Position und warten Sie mindestens drei Stunden, ohne es noch einmal zu bewegen. Somit stabilisiert sich der Kühlkreislauf und kann zuverlässig arbeiten.
- Reinigen Sie das Gerät sorgfältig vor dem Gebrauch, besonders innen (siehe Reinigung und Pflege).
- Die Montage des Gerätes und der elektrischen Verbindungen muss von einem qualifizierten Techniker ausgeführt werden, gemäß der Montageanleitung und den lokal gültigen Vorschriften.
Die Montage in eine Einbauküche ist in der Montageanleitung beschrieben. Dieses Produkt kann nur in dafür geeignete Küchen eingebaut werden.
- Das Gerät muss in eine fest montierte Steckdose eingesteckt werden. Stromversorgung (Wechselstrom) und Spannung am Betriebspunkt müssen mit den Angaben auf dem Typenschild des Gerätes übereinstimmen (das Schild befindet sich auf der linken Innenseite des Gerätes).
- Stecken Sie den Stecker in eine Steckdose mit einer einwandfreien Erdung. Wenn die Steckdose keinen Erdkontakt hat oder der Stecker nicht passt, schlagen wir vor, einen zugelassenen Elektriker zu Hilfe zu holen.
- **Der Hersteller ist nicht für einen Ausfall der Erdleitung, wie in dieser Anleitung beschrieben, verantwortlich.**



- Wenn Sie das Gerät zum ersten Mal einschalten, können Gerüche auftreten. Diese verschwinden, sobald das Gerät mit der Kühlung beginnt.

Teil 1 VOR INBETRIEBNAHME DES GERÄTES

• Sicherheitsvorschriften

- Bitte lesen Sie diese Anleitung gründlich, bevor Sie das Gerät installieren und einschalten. Der Hersteller übernimmt für unsachgemäße Installation und falschen Gebrauch keine Verantwortung.
- **Achtung: Die Lüftungsschlitze am Einbaugeschäuse des Gerätes müssen frei sein.**
- Ersetzen Sie dieses Gerät eines mit einem „Schloss“, entfernen Sie dieses aus Sicherheitsgründen um sicherzustellen, dass sich keine Kinder darin einsperren können.
- Sollte das Modell Isobutan (R600a) enthalten, ein natürliches Gas mit hoher Umweltverträglichkeit, ist Vorsicht geboten, da Isobutan entzündbar ist. Grundsätzlich muss sichergestellt werden, dass die Kühlleitungen beim Transport oder bei der Installation des Gerätes nicht beschädigt werden. Für den Fall, dass der Kühlkreislauf beschädigt wurde, vermeiden Sie offenes Feuer und entzündbares Material und lüften Sie den Raum, in dem das Gerät steht.
- Beschädigen Sie den Kühlkreislauf nicht.
- Erlauben Sie Kindern nicht, mit dem Gerät zu spielen. Kinder dürfen sich nicht in die Fächer setzen oder an die Tür hängen.
- Benutzen Sie keine Adapter oder Nebenanschlüsse, dies könnte zu Überhitzung oder Brand führen.
- Benutzen Sie keine alten, geknickten Stromkabel.
- Verdrehen und biegen Sie nicht die Kabel und legen Sie sie nicht in die Nähe von heißen Oberflächen.



- Stecken Sie das Stromkabel nicht mit nassen Händen ein.
- Ihre alten Geräte enthalten Isolationsgas und Kühlfülligkeit, die ordnungsgemäß entsorgt werden müssen. Bitte achten Sie darauf, dass der Kühlkreislauf nicht beschädigt wird bevor das Gerät zur Entsorgung gebracht wird.
- Vergewissern Sie sich, dass nach der Montage das Stromkabel nicht unterhalb des Gerätes eingeklemmt ist.

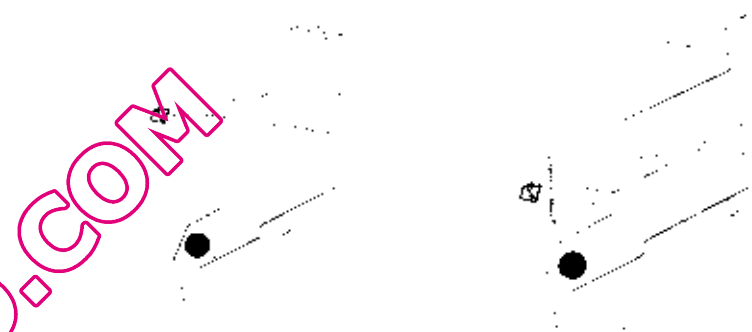
• Empfehlungen

- Tauen Sie das Gerät nicht mit Hilfe von anderen elektrischen Geräten (z.B. Haartrockner) oder anderen Hilfsmitteln ab und verwenden Sie keine scharfen Metallgegenstände, um das Eis im Gefrierfach zu entfernen. Dies könnte das Kühlsystem schädigen.
- Lassen Sie weder im Kühlschrank noch im Gefrierfach elektrische Geräte laufen.

La limite supérieure de la zone la plus froide est indiquée par la base inférieure de l'autocollant (pointe de Flèche). La clayette supérieure de la zone la plus froide doit être au même niveau que la pointe de la Flèche. La Zone la plus Froide se situe en-dessous de ce niveau.

Ces clayettes étant amovibles, veillez à ce qu'elles soient toujours au même niveau que ces limites de zone décrites sur les autocollants, afin de garantir les températures dans cette zone.

Chaque type d'aliment a une température de conservation idéale et donc un emplacement précis à respecter.



Emplacements	Produits
Clayettes supérieures	Aliments cuits, entrements et toutes denrées à consommer assez rapidement.
Zone la plus froide	Viande, volaille, gibier et poissons crus. Temps maximum de conservation : 1 à 2 jours. Fruits frais, charcuterie.
Bac à légumes	Légumes frais, fruits.
Contre-porte	Les balconnets recevront, en bas les bouteilles puis en remontant, les produits de faible volume et d'emploi courant (yaourts, crème fraîche,...). Le beurre, les fromages cuits et les œufs trouveront leur place dans les casiers appropriés.

PARTIE 3. GARDER LES ALIMENTS DANS L'APPAREIL

Compartiment du réfrigérateur

Le compartiment du réfrigérateur est utilisé pour garder les aliments frais pendant quelques jours.

- Ne placez pas les aliments en contact direct avec la paroi arrière du compartiment du réfrigérateur. Laissez un peu d'espace entre les aliments afin de permettre la circulation de l'air.
- Ne placez pas des aliments chauds ou des liquides qui s'évaporent dans le réfrigérateur. Gardez toujours les aliments dans des récipients fermés ou emballés
- Pour réduire l'humidité et éviter la formation de gel, ne placez jamais des liquides dans des récipients ouverts à l'intérieur du réfrigérateur.
- Nous vous conseillons de placer la viande, quelque soit le type, dans un emballage fermé sur l'étagère vitrée juste au-dessus du compartiment des légumes, là où l'air est plus froid.
- Vous pouvez mettre les fruits et les légumes dans le bac à légumes sans être emballés.
- Pour ne pas que l'air froid s'échappe, n'ouvrez pas la porte trop souvent, et ne laissez pas la porte ouverte trop longtemps.

Compartiment du congélateur

Le compartiment du congélateur est utilisé pour congeler les aliments frais et pour stocker les aliments congelés selon le temps indiqué sur l'emballage, et pour faire des cubes de gel.

- **Pour congeler des aliments frais** ; emballez et fermez les aliments frais correctement. L'emballage doit être hermétique. Des sacs spéciaux pour la congélation, des feuilles d'aluminium (de grande qualité, dans le doute emballez doublement), des sacs en polyéthylène ou des récipients en plastique sont idéals.
- Ne mettez pas en contact les aliments frais que vous voulez congeler avec les aliments déjà congelés.
- Marqués toujours la date et le contenu sur l'emballage et ne dépassez pas le temps de stockage établi.
- En cas de panne ou de mauvais fonctionnement, le compartiment du congélateur maintiendra une température basse suffisante pour le stockage des aliments. Toutefois, évitez d'ouvrir la porte du congélateur pour ralentir l'augmentation de la température à l'intérieur du congélateur.
- La quantité maximum d'aliments frais qui peut être gardée dans le congélateur pendant 24 heures est indiquée dans la plaquette du nom (voir Capacité de Congelation).
- Ne placez jamais des aliments chauds dans le congélateur.
- **Quand vous achetez ou stockez des produits alimentaires congelés**, certifiez-vous que l'emballage n'est pas endommagé.
- Le temps de stockage et la température recommandée pour garder des aliments congelés sont indiqués sur l'emballage. Pour garder et utiliser, suivez les instructions du fabricant. S'il n'y a aucune indication, les aliments ne doivent pas être gardés pendant plus de 3 mois.
- Placez les aliments congelés dans le congélateur le plus rapidement possible après l'achat.
- Une fois que l'aliment est décongelé, il ne doit pas être congelé de nouveau. Vous devez le cuisiner le plus rapidement possible pour le consommer ou le congeler de nouveau.
- **Quand vous faites des cubes de gel**, remplissez le plateau de gel avec de l'eau et placez-le dans le congélateur. Quand l'eau devient gel, vous pouvez tordre le plateau comme indiqué ci-dessous pour obtenir les cubes de gel.



INHALT

Teil 1: VOR INBETRIEBNAHME DES GERÄTES	48
• Sicherheitsvorschriften	48
• Empfehlungen	48
• Einschalten des Gerätes	49
Teil 2: BEDIENUNG DES GERÄTES	50
• Einstellung des Thermostates	50
• Anzeige	51
Teil 3: LAGERUNG VON LEBENSMITTELN IM GERÄT	52
• Kühlfach	52
• Gefrierfach	52
Teil 4: REINIGUNG UND PFLEGE	53
• Abtauen	53
• Auswechseln der Glühlampe	54
Teil 5: BEVOR SIE IHREN KUNDENSERVICE ANRUFEN	55
Teil 6: TEILE UND FÄCHER DES GERÄTES	56

- Die Bedienungsanleitung gilt für verschiedene Modelle. Deshalb können Unterschiede auftreten.

FAGOR



Bedienungsanleitung Einbaugeräte Kühlen

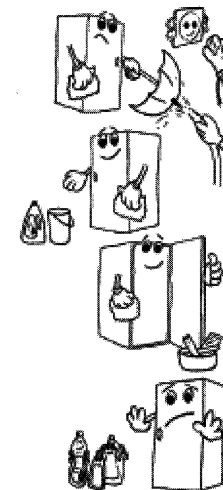
Eintüriger Einbaukühlschrank mit 4**** Gefrierfach

Eintüriger Einbauvollraumkühlschrank

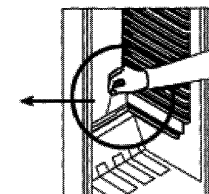
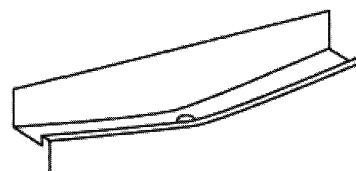
Zweitüriger Einbaukühlschrank mit 4**** Gefrierfach

PARTIE 4. NETTOYAGE ET ENTRETIEN

- **Débranchez l'appareil de la prise de courant avant le nettoyage.**
- Ne versez pas d'eau sur l'appareil.
- Le compartiment du réfrigérateur doit être nettoyé périodiquement avec une solution de bicarbonate de soude et de l'eau tiède.
- Nettoyez les accessoires séparément avec de l'eau et du savon. Ne les placez pas dans le lave-vaisselle.
- N'utilisez pas des produits abrasifs, détergents ou savons. Après le lavage, rincez avec de l'eau propre et séchez soigneusement. Quand vous avez terminé le nettoyage, rebranchez la prise avec les mains sèches.



Dégivrage du compartiment du réfrigérateur.



- Le dégivrage se produit automatiquement dans le compartiment du réfrigérateur pendant le fonctionnement, l'eau dégivrée est recueillie par le plateau d'évaporation et s'évapore automatiquement.
- Le plateau d'évaporation et le trou d'évacuation de l'eau dégivrée doivent être nettoyés périodiquement avec le bouchon d'évacuation du dégivrage pour éviter que l'eau soit recueillie en bas du réfrigérateur au lieu de s'écouler.
- Vous pouvez aussi verser V2 verre d'eau dans le trou d'évacuation pour nettoyer l'intérieur.

Dégivrage du compartiment du congélateur (si nécessaire) :

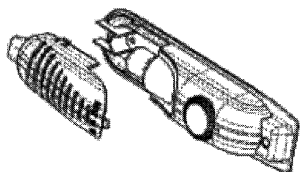
ATTENTION : N'utilisez jamais des outils pointus en métal, à moins que ce soit recommandé par le fabricant, pour cette opération, parce qu'ils peuvent endommager le circuit de réfrigération.

Après un certain temps, du gel se formera dans certains endroits du congélateur. Le gel, accumulé dans le congélateur, doit être retiré périodiquement (utilisez le racloir en plastique si disponible).

Un dégivrage complet est nécessaire si la couche de gel est supérieure à 3-5 mm afin de maintenir une congélation efficace.

- Le jour qui précède le dégivrage, réglez le thermostat sur la position "5" pour congeler complètement les aliments.
- Pendant le dégivrage, les aliments congelés doivent être emballés dans plusieurs couches de papier et stockés dans un endroit froid. L'augmentation inévitable de la température réduira leur vie de stockage. Vous devez utiliser ces aliments à court terme.
- Réglez le bouton du thermostat sur la position "0" et débranchez l'appareil.
- Laissez la porte ouverte pour accélérer le dégivrage. Retirez l'eau dégivrée du compartiment.
- Nettoyez l'intérieur à la main avec de l'eau et un peu de détergent. **N'utilisez jamais des produits abrasifs ou des agents de nettoyage agressifs.**
- Séchez l'intérieur de l'unité, branchez et réglez le bouton du thermostat sur la position "5". Après 24 heures, réglez le thermostat dans la position désirée.

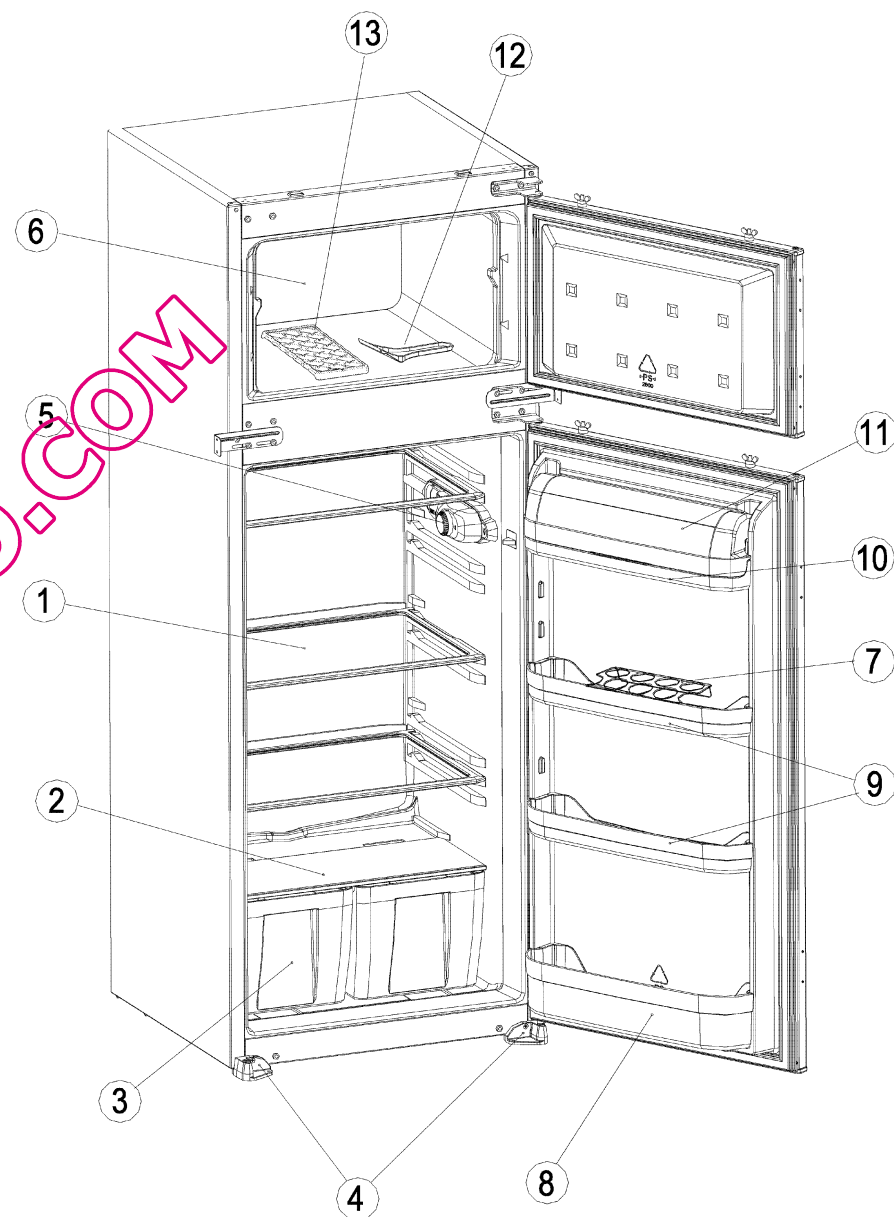
Remplacer l'ampoule



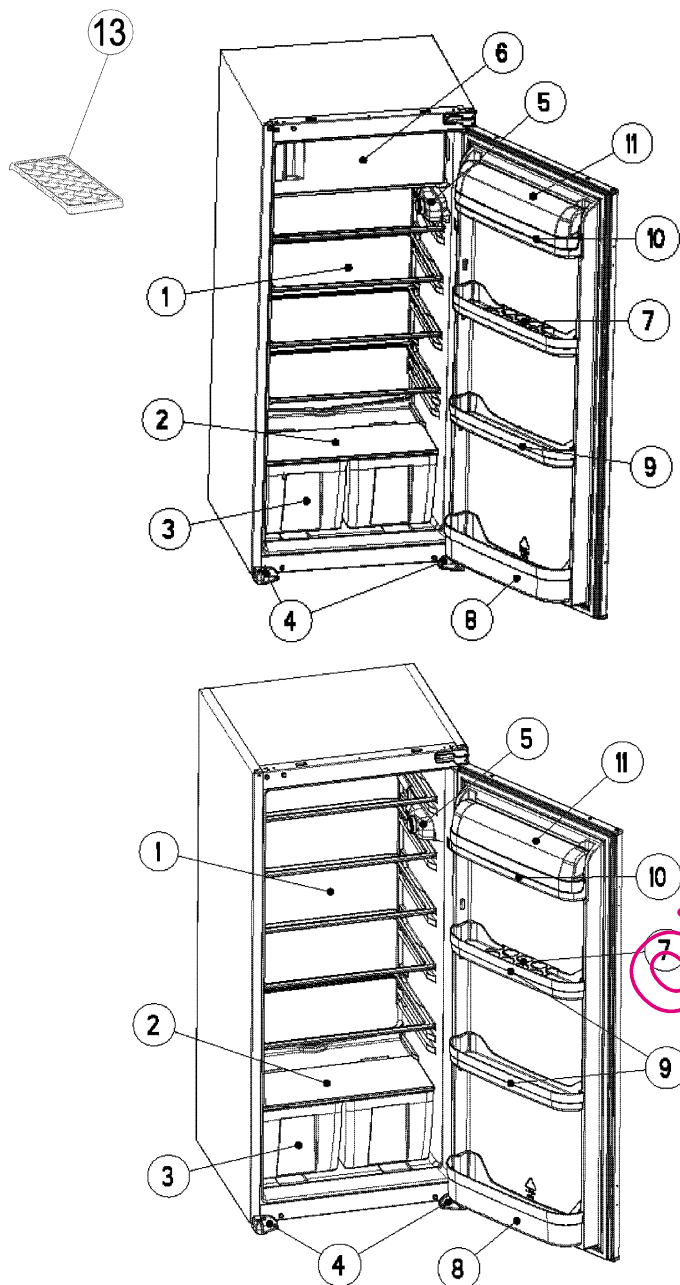
Quand vous remplacez l'ampoule du compartiment du réfrigérateur :

1. Débranchez l'appareil de la prise de courant,
2. Pressez les crochets sur les côtés du dessus du couvercle de la lampe et retirez le couvercle de la lampe.
3. Remplacez l'ampoule actuelle par une autre inférieure à 15 W.
4. Remettez le couvercle de la lampe et après 5 minutes, branchez l'unité.

RÉFRIGÉRATEUR DE DEUX PORTES (HAUTEUR : 144 cm)



RÉFRIGÉRATEUR D'UNE PORTE (HAUTEUR : 122 cm)



PARTIE 5. AVANT D'APPELER LE SERVICE APRÈS-VENTE

Si votre réfrigérateur ne fonctionne pas correctement, il doit y avoir un petit problème c'est pourquoi vous devez faire les vérifications suivantes.

L'appareil ne fonctionne pas, vérifiez si ;

- Il y a une coupure de courant,
- La prise n'est pas correctement branchée, ou est détachée
- Le thermostat est réglé sur la position "0",
- La prise est défectueuse. Pour faire cette vérification, branchez un autre appareil qui fonctionne dans cette prise.

L'appareil ne fonctionne pas correctement ;

Vérifiez si ;

- Si vous avez surchargé l'appareil,
- Les portes ne sont pas correctement fermées,
- Il n'y a pas assez de gaines de ventilation dans l'unité de la cuisine comme indiqué dans le manuel d'installation.

s'il y a du bruit ;

Le gaz de refroidissement qui circule dans le circuit du réfrigérateur peut faire un peu de bruit (son bouillonnant) même quand le compresseur n'est pas en marche. Ne vous inquiétez pas, c'est presque normal. Si ces sons sont différents, vérifiez si ;

- L'appareil est installé correctement selon la description dans le manuel d'installation.
- Les objets sur l'appareils vibrent.

S'il y a de l'eau dans la partie inférieure du réfrigérateur ;

Vérifiez si ;

Le trou d'évacuation pour l'eau dégivrée n'est pas bouché (utilisez le bouchon d'évacuation du dégivrage pour nettoyer le trou d'évacuation).

Recommandations

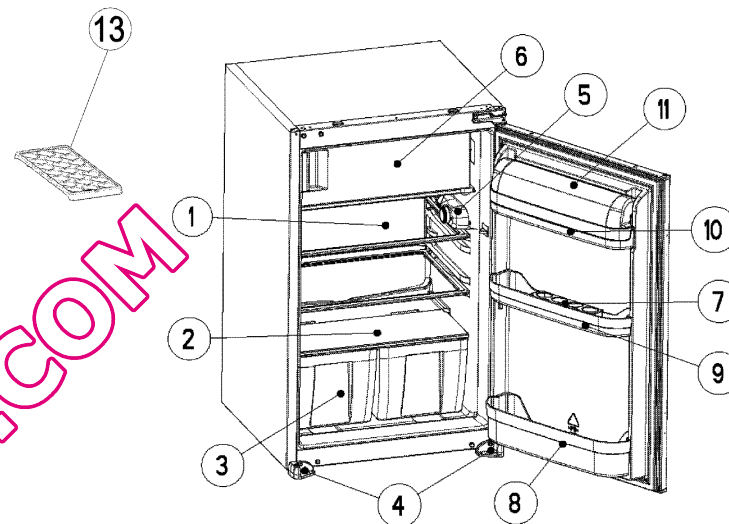
- **Pour augmenter l'espace** et améliorer les apparences, La "section de refroidissement" des réfrigérateurs est placée à l'intérieur de la paroi arrière du compartiment du réfrigérateur. Quand le compresseur est en fonctionnement, cette paroi est couverte de gel ou de gouttes d'eau. Ne vous inquiétez pas. C'est presque normal. Vous devez dégivrer l'appareil s'il y a une couche excessive de gel sur la paroi arrière.
- **Si vous n'utilisez pas l'appareil pendant un long moment** (par exemple pendant les vacances d'été), réglez le bouton du thermostat sur la position "0". Dégivrez et nettoyez le réfrigérateur et laissez la porte ouverte pour empêcher la formation de rouille et d'odeur.

PARTIE 6. LES PARTIES DE L'APPAREIL ET LES COMPARTIMENTS

- 1) ÉTAGÈRE DU RÉFRIGÉRATEUR
- 2) COUVERCLE DU BAC À LÉGUMES (VERRE DE SÉCURITÉ)
- 3) BAC À LÉGUMES
- 4) PIÉDS GAUCHE&DROIT
- 5) BOÎTE DU THERMOSTAT
- 6) COMPARTIMENT DU CONGÉLATEUR(*)
- 7) ÉTAGÈRE POUR LES OEUFS
- 8) ÉTAGÈRE POUR LES BOUTEILLES
- 9) ÉTAGÈRE DU MILIEU
- 10) ÉTAGÈRE POUR LE BEURRE
- 11) COUVERCLE DE L'ÉTAGÈRE POUR LE BEURRE
- 12) RACLOIR EN PLASTIQUE(*)
- 13) BAC A GLACONS

(*) SEULEMENT DANS CERTAINS MODÈLES.

RÉFRIGÉRATEUR D'UNE PORTE (HAUTEUR : 87,5 cm)



GARDE-MANGER D'UNE PORTE (HAUTEUR : 87,5 cm)

