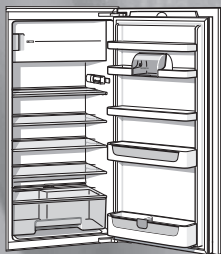


QUELFRIGO.COM

KIL..



fr Notice d'utilisation
it Istruzioni per l'uso
es Instrucciones de uso
pt Instruções de serviço
el Οδηγίες χρήσης
tr Kullanma talimatı



BOSCH



fr Table des matières

Prescriptions-d'hygiène-alimentaire	5	Tiroir congélateur	13
Conseils pour la mise au rebut	6	Stockage des aliments surgelés et préparation de glaçons	13
Consignes de sécurité et avertissements	6	Congélation des aliments	14
Présentation de l'appareil	8	Décongélation de produits surgelés	15
Bandeau de commande	9	Eteindre l'appareil	15
Consignes pour la température ambiante et l'aération	9	Dégivrage du compartiment congélateur	16
Branchement de l'appareil	10	Nettoyage de l'appareil	16
Enclenchement de l'appareil	10	Economies d'énergie	17
Réglage de la température	10	Remarques concernant les bruits de fonctionnement	17
Rangement des aliments	11	Remédier soi-même aux petites pannes	18
Indicateur de température	12	Service après-vente	20
Aménagement du compartiment réfrigérateur	12		

it Istruzioni per l'uso

Avvertenze per lo smaltimento	21	Il vano congelatore	27
Avvertenze di sicurezza e pericolo	21	Conservare alimenti surgelati e preparare ghiaccio	28
Conoscere l'apparecchio	23	Congelare alimenti	28
Pannello comandi	24	Scongelamento di alimenti congelati	29
Considerare la temperatura ambiente e la ventilazione	24	Spegnere l'apparecchio	29
Collegare l'apparecchio	25	Sbrinare il congelatore	29
Accendere l'apparecchio	25	Pulire l'apparecchio	30
Regolare la temperatura	25	Risparmiare energia	31
Sistemazione degli alimenti	25	Avvertenze sui rumori di funzionamento	31
Indicatore di temperatura	26	Eliminare da soli piccoli guasti	32
Dotazione del frigorifero	27	Servizio assistenza clienti	33

es Índice

Consejos para la eliminación del embalaje y el desguace de los aparatos usados	34	El compartimento de congelación	42
Consejos y advertencias de seguridad	35	Conservar productos ultracongelados y preparar cubitos de hielo	42
Familiarizándose con la unidad	37	Congelar y guardar los alimentos	43
Cuadro de mandos	37	Descongelación de alimentos	44
Prestar atención a la temperatura del entorno y la ventilación	38	Desconectar el aparato	44
Conectar el aparato a la red eléctrica	38	Desescarchar el compartimento de congelación	45
Conectar el aparato	39	Limpieza de la unidad	46
Selección de la temperatura	39	Consejos prácticos para ahorrar energía eléctrica	47
Colocar y ordenar los alimentos	39	Advertencias sobre los ruidos de funcionamiento del aparato	47
Indicador de temperatura	40	Pequeñas averías de fácil solución	48
Equipamiento del compartimento frigorífico	41	Servicio de Asistencia Técnica	50

pt Indicações

Instruções sobre reciclagem	51	Conservação de ultracongelados e preparação de gelo	58
Instruções de segurança e de aviso	51	Congelamento de alimentos	58
Familiarização com o aparelho	53	Descongelamento de alimentos	59
Painel de comandos	54	Desligar o aparelho	59
Ter em atenção a temperatura ambiente e a ventilação	54	Descongelamento da zona de congelação	60
Ligar o aparelho	55	Limpeza do aparelho	61
Regulação da temperatura	55	Como poupar energia	61
Arrumação dos alimentos	55	Indicações sobre ruídos de funcionamento	61
Indicador de temperatura	56	Eliminação de pequenas anomalias	62
Equipamento da zona de refrigeração	57	Assistência Técnica	63
O Congelador	57		

el Περιεχόμενα

Υποδείξεις απόσυρσης	64	Κατάψυξη τροφίμων	72
Υποδείξεις ασφαλείας και προειδοποιητικές υποδείξεις	65	Ξεπάγωμα κατεψυγμένων τροφίμων ..	73
Γνωρίστε τη συσκευή	67	Θέση της συσκευής εκτός λειτουργίας	74
Πίνακας χειρισμού	67	Απόψυξη του χώρου κατάψυξης	74
Προσοχή σχετικά με τη θερμοκρασία του χώρου και τον αερισμό	68	Καθαρισμός της συσκευής	75
Σύνδεση της συσκευής	68	Έτσι μπορείτε να εξοικονομήσετε ενέργεια	76
Θέση της συσκευής σε λειτουργία ..	69	Υποδείξεις σχετικά με τους θορύβους λειτουργίας	76
Ρύθμιση θερμοκρασίας	69	Πώς θα διορθώσετε μανέζ/ο. ρας μικροβλάβες	77
Τοποθέτηση τροφίμων	69	Υπηρεσία τεχνικής εξυπηρέτησης πελατών	79
Ενδείκτης θερμοκρασίας	70		
Εξοπλισμός του χώρου συντήρησης ..	70		
Ο χώρος κατάψυξης	71		
Αποθήκευση τροφίμων και παρασκευή παγοκύβων	72		

tr İçindekiler

Giderme Bilgileri	80	Gıda Maddelerinin Dondurulması ve Depolanması	87
Güvenlik ve ikaz bilgileri	81	Besinlerin dondurulması	88
Cihazı Tanıma	83	Dondurulmuş Besinlerin Buzlarının Çözülmesi	89
Kumanda paneli	83	Cihazın kapatılması	89
Oda sıcaklığına ve havalandırmaya dikkat edilmesi	84	Dondurucu bölümünün buzunun çözülmesi	89
Cihazın elektrik bağlantısı	84	Cihazın temizlenmesi	90
Cihazın çalıştırılması	85	Enerji tasarruf bilgileri	91
Sıcaklık ayarı	85	Çalışma Sesleri Hakkında Bilgiler	91
Besinlerin yerleştirilmesi	85	Küçük arızaların giderilmesi	92
Sıcaklık derecesi göstergesi	86	Yetkili servis	94
Soğutucu bölümünün donanımı	86		
Dondurucu Bölmesi	87		

Prescriptions- d'hygiène-alimentaire

Cher Client,

Conformément à l'ordonnance française visant à éviter la prolifération des listéries, nous vous demandons de respecter s.v.p. les consignes suivantes.

- Nettoyez fréquemment le compartiment intérieur du réfrigérateur à l'aide d'un détergent non agressif, ne provoquant pas d'oxydation des pièces métalliques (utilisez par ex. de l'eau tiède additionnée d'un peu de produit à vaisselle).
Ensuite, une fois les surfaces ainsi nettoyées, désinfectez-les avec de l'eau additionnée de vinaigre ou de citron, ou à l'aide d'un produit germicide en vente habituelle dans le commerce et adapté aux appareils de réfrigération (avant d'appliquer ce produit sur les pièces métalliques, faites d'abord un essai de compatibilité à un endroit peu visible).

- Avant de déposer des produits alimentaires dans le compartiment réfrigérateur, enlevez leur emballage commercial (retirez par ex. le carton entourant les pots de yaourt).
- Pour éviter toute contamination entre les différents produits alimentaires, rangez-les séparés les uns des autres, bien emballés ou protégés dans des récipients.
- Au moment de préparer des plats, ne saisissez les aliments qu'après vous être lavé les mains. Avant de préparer d'autres plats, lavez-vous à nouveau les mains. De même, lavez-vous les mains avant les repas.
- Avant de réutiliser des ustensiles de cuisine qui viennent de servir, nettoyez-les (grandes cuillers, planches de découpe, couteaux de cuisine, etc.).

Conseils pour la mise au rebut


Mise au rebut de l'emballage

L'emballage protège votre appareil contre les dégâts qu'il pourrait subir en cours de transport. Tous les matériaux qui le constituent sont compatibles avec l'environnement et recyclables. Aidez-nous à recycler l'emballage en respectant l'environnement.

Pour savoir comment vous débarrasser de l'emballage, veuillez consulter votre revendeur ou les services administratifs de votre mairie.

Mise au rebut de l'ancien appareil

Les appareils usagés ne sont pas des déchets sans valeur. Leur élimination dans le respect de l'environnement permet d'en récupérer de précieuses matières premières.

 Cet appareil est marqué selon la directive européenne 2002/96/CE relative aux appareils électriques et électroniques usagés (waste electrical and electronic equipment - WEEE). La directive définit le cadre pour une reprise et une récupération des appareils usagés applicables dans les pays de la CE.

Attention

Avant de mettre au rebut l'appareil qui ne sert plus :

1. Débranchez la fiche mâle de la prise de courant.
2. Sectionnez le cordon d'alimentation puis enlevez-le avec la fiche mâle.

Les appareils frigorifiques contiennent des fluides frigorigènes et des gaz isolants qui nécessitent une mise au rebut adéquate. Veillez à ce que les tuyaux du circuit frigorifique de votre appareil ne soient pas endommagés jusqu'à son élimination dans les règles de l'art. Jusqu'à l'enlèvement de l'appareil, veillez bien à ce que son circuit frigorifique ne soit pas endommagé.

Consignes de sécurité et avertissements

Avant de mettre l'appareil en service

Veillez lire attentivement et entièrement les informations figurant dans les notices d'utilisation et de montage. Elle contiennent des remarques importantes concernant l'installation, l'utilisation et l'entretien de l'appareil. Conservez toute la documentation pour pouvoir la consulter à nouveau ultérieurement ou si l'appareil doit changer un jour de propriétaire.

Sécurité technique

- Cet appareil contient une petite quantité d'un fluide réfrigérant écologique mais inflammable, le R 600a. Pendant le transport et la mise en place de l'appareil, veillez à ne pas endommager les tuyauteries du circuit frigorifique. Si le fluide réfrigérant jaillit, il peut provoquer des lésions oculaires ou s'enflammer.

Si l'appareil est endommagé

- De l'appareil, éloignez toute flamme nue ou source d'inflammation.
- Débranchez la fiche mâle de la prise de courant.
- Aérez bien la pièce pendant quelques minutes.
- Prévenez le service après-vente.

Plus l'appareil contient du fluide réfrigérant et plus grande doit être la pièce dans laquelle il se trouve. Dans les pièces trop petites, un mélange gaz-air inflammable peut se former en cas de fuite.

Comptez 1 m³ de volume minimum de la pièce pour 8 g de fluide réfrigérant. La quantité de fluide présente dans l'appareil est indiquée sur la plaque signalétique située à l'intérieur de ce dernier.

- Le changement de cordon d'alimentation et d'autres réparations sont exclusivement réservées au service après-vente. Les installations et réparations inexpertes peuvent engendrer des risques considérables pour l'utilisateur.

Pendant l'utilisation

- N'utilisez jamais d'appareils électriques à l'intérieur de l'appareil (par ex. des appareils de chauffage, sorbetières électriques, etc.). **Risque d'explosion !**
- Ne dégivrez ni ne nettoyez jamais l'appareil avec un nettoyeur à vapeur. La vapeur risque d'atteindre des pièces électriques et de provoquer un court-circuit.
Risques d'électrocution !

- Ne stockez dans l'appareil ni produits contenant des gaz propulseurs inflammables (par ex. bombes aérosols) ni produits explosifs

Risque d'explosion !

- Ne vous servez pas des socles, clayettes et portes comme marchepieds ou pour vous appuyer.
- Pour dégivrer et nettoyer l'appareil, débranchez la fiche mâle de la prise de courant ou retirez le fusible / désarmez le disjoncteur.
Pour débrancher l'appareil, tirez sur la fiche mâle et non pas sur son cordon.
- Stockez les boissons fortement alcoolisées en position verticale dans des récipients bien fermés.
- L'huile et la graisse ne doivent pas entrer en contact avec les parties en matières plastiques et le joint de porte. Ces derniers pourraient sinon devenir poreux.
- Ne recouvrez et n'obstruez jamais les orifices de ventilation de l'appareil.
- Dans le compartiment congélateur, ne stockez pas de boissons gazeuses en particulier, en bouteilles ou en boîtes car elles éclateraient. Les bouteilles et les boîtes risqueraient d'éclater!
- Ne portez jamais des produits surgelés à la bouche immédiatement après les avoir sorties du compartiment congélateur.
Risque de gelures!
- Évitez tout contact prolongé des mains avec les produits surgelés, avec la glace ou les conduites de l'évaporateur.
Risque de gelures!

- Ne tentez jamais de racler le givre ou la glace avec un couteau. Vous risqueriez d'endommager les tuyaux de fluide réfrigérant. Ce fluide, en fuyant, pourrait s'enflammer et vous blesser aux yeux.

Les enfants et l'appareil

- Ne permettez jamais aux enfants de jouer avec l'emballage et ses pièces constitutives. Ils risquent de s'étouffer avec les cartons pliants et les feuilles de plastique !
- L'appareil n'est pas un jouet, éloignez les enfants.
- Si l'appareil est équipé d'une serrure : rangez la clé hors de portée des enfants.

Dispositions générales

L'appareil convient pour

- Réfrigérer et congeler des aliments.
- Préparer des glaçons.

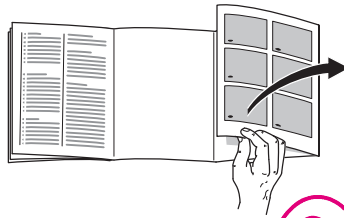
Cet appareil est destiné à un usage domestique.

L'appareil a été antiparasité conformément à la directive UE 89/336/CEE.

Le circuit frigorifique a subi un contrôle d'étanchéité.

Ce produit est conforme aux dispositions de sécurité applicables aux appareils électriques (EN 60335/2/24).

Présentation de l'appareil



Veillez déplier le volet illustré situé en fin de notice.

Cette notice d'utilisation vaut pour plusieurs modèles d'appareil.

De légères différences de détail sont possibles entre les illustrations et votre appareil.

Exemple d'équipement

Fig. 1

- 1 Commutateur de l'éclairage
 - 2 Bande de commande/ Eclairage intérieur
 - 3 Clayettes dans le compartiment réfrigérateur
 - 4 Bac à légumes
 - 5 Casiers à beurre et à fromage
 - 6 Casier à oeufs
 - 7 Support pour tubes et petites boîtes de conserve
 - 8 Support pour grandes bouteilles
-
- A Compartiment congélateur
 - B Compartiment réfrigérateur

Bandeau de commande

Fig. 2

1 Interrupteur principal Marche/Arrêt

Interrupteur principal de l'appareil, il sert à allumer et éteindre l'ensemble de celui-ci.

2 Touche de «super» réfrigération

Le **petit voyant allumé** signale l'entrée en service de cette fonction. Pendant la super-réfrigération, la température dans le compartiment réfrigérateur descend le plus bas possible pendant env. 6 heures. Ensuite, l'appareil commute sur la température réglée avant que vous n'activiez la super-réfrigération.

Enclenchez la super-réfrigération par ex. dans les cas suivants :

- Avant de ranger des aliments frais.
- Pour refroidir rapidement des boissons.

3 Petits voyants indicateurs de température

Les chiffres accompagnant les petits voyants de température indiquent la température du compartiment réfrigérateur en °C.

Le petit voyant clignote tant que la température réglée n'est pas atteinte.

4 Touche de réglage de la température

Elle sert à régler la température du compartiment réfrigérateur (entre +8 °C et +2 °C).

Appuyez sur la touche jusqu'à ce que le voyant de température désiré s'allume.

Consignes pour la température ambiante et l'aération

La catégorie climatique est indiquée sur la plaque signalétique. Elle indique à quelles températures ambiantes l'appareil peut fonctionner. Le panneau signalétique se trouve en bas à gauche de la chambre froide.

Catégorie climatique	Température ambiante admissible
SN	de +10 °C à 32 °C
N	de +16 °C à 32 °C
ST	de +18 °C à 38 °C
T	de +18 °C à 43 °C

Aération

L'air entrant en contact avec la paroi arrière de l'appareil se réchauffe et doit pouvoir s'évacuer librement, sinon le groupe frigorifique se trouverait sollicité plus fortement, ce qui augmenterait la consommation de courant.

Pour cette raison, ne recouvrez ou ne bouchez en aucun cas les orifices d'aération.

Branchement de l'appareil

Après l'installation de l'appareil en position verticale, attendez au moins une demi-heure avant de le mettre en service. Il peut en effet arriver, pendant le transport, que l'huile présente dans le compresseur se déplace vers le circuit frigorifique.

Avant la première mise en service, nettoyez le compartiment intérieur de l'appareil (voir Nettoyage).

La prise de courant doit rester facilement accessible. Branchez la fiche mâle de l'appareil dans une prise secteur en 220–240V / 50 Hz, réglementairement reliée à la terre. Cette prise doit être protégée par un fusible supportant un ampérage de 10 A minimum.

Sur les appareils destinés aux pays non européens, vérifiez si la tension de branchement et le type de courant spécifiés sur la plaque signalétique concordent bien avec ceux offerts par le secteur du pays concerné. La plaque signalétique se trouve en bas à gauche dans l'appareil. S'il faut changer le cordon d'alimentation secteur, seul un spécialiste pourra réaliser cette opération.

⚠ Attention !

Ne branchez en aucun cas l'appareil à une «prise économie d'énergie» électronique ni à un onduleur qui convertit le courant continu (débité par par ex. par des installations solaires, par les réseaux de bord des bateaux) en courant alternatif de 230 V.

Enclenchement de l'appareil

Fig. 2

Appuyez sur l'interrupteur principal **1**. La lampe intérieure s'allume. Le voyant de température clignote.

A la fabrication, le compartiment réfrigérateur a reçu un réglage de base sur +5 °C.

Nous recommandons un réglage sur env. +4 °C.

Ne rangez pas les aliments délicats à une température supérieure à +4 °C.

Réglage de la température

Vous pouvez modifier les valeurs de réglage, voir la description du bandeau de commande.

Rangement des aliments

Respectez les zones froides dans l'enceinte de l'appareil !

Du fait de la circulation de l'air dans l'enceinte de l'appareil, la température n'est pas la même partout :

- **Zone la plus froide**

Elle se trouve entre la flèche imprimée sur le côté et sur la clayette qui se trouve en dessous **Fig. 13**.

Remarque : dans la zone la plus froide, rangez les aliments délicats (par ex. le poisson, la charcuterie, la viande).

- **La zone la plus chaude**

se trouve tout en haut, au niveau de la porte.

Remarque : cette zone convient particulièrement bien pour les aliments tels que le fromage ou le beurre ; le fromage garde ainsi tout son parfum et le beurre, quant à lui, ne durcit pas trop et peut être facilement tartiné.

Précautions à prendre lors du rangement

Afin que les aliments puissent conserver tout leur arôme, leur couleur et leur fraîcheur, nous vous conseillons de les emballer ou de les couvrir soigneusement avant de les déposer dans l'appareil. De plus, ceci permet d'éviter tout transfert de goût entre les aliments ainsi que toute décoloration des pièces en matière plastique.

Nous recommandons de ranger les aliments de la manière suivante:

- **Dans le tiroir congélateur:** produits surgelés, glaçons, crème glacée.

- **Sur les clayettes** du compartiment réfrigérateur (de haut en bas): pâtisseries, plats cuisinés, produits laitiers, viande et charcuterie.

- **Dans le bac à légumes:** légumes, salades, fruits.

- Dans la **contreporte** (de haut en bas): beurre, fromage, oeufs, tubes, petites bouteilles, grandes bouteilles, lait, blocs de jus de fruit.

Contenance utile

Vous trouverez les indications relatives à la contenance utile sur la plaque signalétique de votre appareil.

Indicateur de température

(Selon le modèle)

Veillez à ce que l'indicateur de température ne soit pas exposé aux rayons solaires, ne le mettez jamais dans la bouche.

L'indicateur de température affiche les températures inférieures à +4 °C. Il sert à déterminer le réglage nécessaire du thermostat. Suivant la température ambiante, réglez le thermostat entre les chiffres 2 et 3. Si le thermostat permet un réglage au degré près, réglez-le sur +4 °C ou moins.

Au bout de 12 heures environ, lorsque la température est descendue en-dessous de +4 °C, l'indicateur de température vire du noir au vert et la mention «O.K.» devient visible (si cette mention n'apparaît pas, réduisez progressivement la température).



Réglage correct

Température trop élevée.
Réglez le thermostat sur une température plus basse.



Aménagement du compartiment réfrigérateur

Vous pouvez jouer sur l'emplacement des clayettes du compartiment réfrigérateur et des rangements en contre-porte. Tirez la clayette vers l'avant, abaissez-la puis faites-la basculer latéralement pour le retirer **Fig. 4**. Soulevez le rangement en contre-porte puis extrayez-le **Fig. 5**.

Équipement spécial

(selon le modèle)

Régulateur de température et d'humidité pour le bac à légumes

Fig. 6

Rangement longue durée:
amenez le régulateur à droite.

Les orifices d'aération sont ouverts, la température diminue dans le bac.

Rangement de courte durée:
amenez le régulateur à gauche.

Les orifices d'aération sont fermés, la température et le degré d'humidité augmentent dans le bac.

Clayette rétractable

Fig. 7

Retirez la moitié avant de la plaque en verre divisée en deux, puis faites-la glisser vers l'arrière dans la rainure d'insertion de dessous. Ceci permet de ranger des produits hauts sur la clayette du dessous (par ex. des récipients à parois hautes, des bouteilles).

Tiroir à charcuterie et fromage

Fig. 8

Soulevez le tiroir pour l'extraire. La fixation peut se déplacer.

Porte-bouteilles

Fig. 9

L'étrier à bouteilles empêche ces dernières de se renverser lorsque vous ouvrez et fermez la porte.

Clayette à bouteilles

Fig. 10

Cette clayette permet de ranger des bouteilles de manière sûre. La fixation est variable.

Tiroir à charcuterie et fromage

Fig. 11

Le couvercle du tiroir à charcuterie et fromage se retourne, ce qui permet de conserver les aliments dans un endroit fermé ou aéré.

Tiroir congélateur

(température égale ou inférieure à -18°C)

Utiliser le tiroir congélateur pour

- Entreposer des produits surgelés.
- Fabriquer des glaçons.
- Congeler de petites quantités d'aliments.

Remarque:

La porte du tiroir congélateur encrante en faisant un bruit audible.

Veillez à ce que la porte du tiroir congélateur soit toujours fermée. Si la porte reste ouverte, les produits surgelés décongèlent et le tiroir se recouvre d'une épaisse couche de givre. En outre, une consommation accrue de courant entraîne un gaspillage d'énergie.

Stockage des aliments surgelés et préparation de glaçons

Consigne lors de vos achats:

- Vérifiez si l'emballage est endommagé.
- Vérifiez la date-limite de consommation recommandée.
- Dans le congélateur du supermarché, la température doit être inférieure à -18°C . Si tel n'est pas le cas, la durée de conservation des aliments surgelés raccourcit.
- N'achetez les aliments surgelés qu'à la fin de vos courses. Transportez-les jusque chez vous enveloppés dans du papier journal ou dans un sac isotherme.
- Une fois à la maison, rangez les aliments surgelés immédiatement dans le compartiment congélateur. Refermez soigneusement la porte du compartiment congélateur. Consommez les aliments surgelés avant leur date-limite de consommation recommandée.
- Ne recongelez pas des aliments qui ont dégelé. Exception: si vous transformez ces aliments en plats cuisinés (bouillis ou rôtis): dans ce cas, vous pouvez congeler ces plats.

Fabrication de glaçons

Figure 12

(Selon le modèle)

Remplissez le bac à glaçons au $\frac{3}{4}$ avec de l'eau puis placez-le dans le compartiment congélateur.

Pour enlever les glaçons du bac, passez-le brièvement sous l'eau du robinet ou déformez légèrement le bac.

Congélation des aliments

Pour congeler les aliments, n'utilisez que des aliments frais et d'un aspect impeccable. L'air ne doit pas pénétrer dans l'emballage pour que les aliments ne perdent pas leur goût ni ne sèchent pas.

Pour emballer correctement :

1. Placez les aliments dans l'emballage.
2. Chassez complètement l'air de l'emballage.
3. Obturez l'emballage hermétiquement.
4. Inscrivez sur l'emballage le nom du contenu et la date de congélation.

Emballages inadaptés :

Papier d'emballage, papier sulfurisé, cellophane, sacs-poubelles, sacs d'achat déjà utilisés.

Emballages corrects :

Feuilles en plastique, feuilles-boyaux en polyéthylène, feuilles d'aluminium, boîtes de congélation.

Ces produits sont en vente dans le commerce spécialisé.

Pour obturer les emballages, utilisez des :

Caoutchoucs, clips en plastique, ficelles, rubans adhésifs résistants au froid, ou assimilés.

Vous pouvez fermer les sachets et feuilles-boyaux en polyéthylène au moyen d'un appareil à souder.

Capacité de congélation

Sur la plaquette signalétique, vous trouverez des indications concernant la capacité de congélation maximale en 24 heures.

Durée de conservation des produits surgelés

Elle dépend de la nature des aliments.

A une température de surgélation moyenne, les durées de conservation suivantes s'appliquent :

- Poisson, charcuterie, plats pré-cuisinés, pâtisseries :
jusqu'à **6 mois**
- Fromage, volaille, viande :
jusqu'à **8 mois**
- Fruits et légumes :
jusqu'à **12 mois**.

Décongélation de produits surgelés

Selon la nature et l'utilisation des produits surgelés, vous pouvez choisir entre plusieurs façons différentes de les décongeler:

- A température ambiante
- Dans la réfrigérateur
- Dans le four électrique, avec/sans chaleur tournante
- Dans le micro-ondes.

Remarque

Ne congelez pas à nouveau des produits surgelés qui auraient complètement ou en partie décongelé. Transformez d'abord ces produits en plats cuisinés (cuits ou rôtis) avant de les congeler à nouveau.

Dans ce cas, consommez-les nettement avant la date-limite de conservation.

Eteindre l'appareil

Appuyez sur la touche Marche / Arrêt **Fig. 2/1**. Le petit voyant de température **Fig. 2/3** s'éteint. La réfrigération et l'éclairage sont désactivés.

Remisage de l'appareil

Si l'appareil doit rester longtemps sans servir:

1. Débranchez la fiche mâle de la prise secteur ou coupez le fusible / disjoncteur.
2. Nettoyez l'appareil.
3. Laissez la porte de l'appareil ouverte.

Dégivrage du compartiment congélateur

Le compartiment ne se dégivre pas automatiquement car les aliments surgelés ne doivent pas décongeler. Une couche de givre ou de glace gêne l'arrivée du froid sur les produits et augmente la consommation de courant. Enlevez régulièrement cette couche de givre.

Attention : ne rasez jamais la couche de givre avec un couteau ou un objet pointu. Vous risqueriez d'endommager les tuyaux véhiculant le fluide réfrigérant. Si le fluide réfrigérant jaillit, il peut s'enflammer et provoquer des lésions oculaires.

Procédez comme suit :

1. Retirez les produits surgelés puis rangez-les provisoirement à un endroit frais.
2. Débranchez la fiche mâle de la prise de courant ou coupez le fusible.
3. Laissez la porte de l'appareil ouverte. Essuyez l'eau de dégivrage avec un torchon ou une éponge.
4. Essuyez le compartiment congélateur jusqu'à ce qu'il soit sec.
5. Réenclenchez l'appareil.
6. Rangez à nouveau les produits dans le compartiment congélateur.

Accélération du dégivrage

Vous pouvez accélérer le processus de dégivrage en plaçant une casserole d'eau très chaude sur un support dans le compartiment congélateur.

Attention : placez la casserole sur une surface thermo-isolante.

Avertissement : n'utilisez pas d'appareils électriques ni de flammes nues pour dégivrer (appareils de chauffage, nettoyeurs à vapeur, bougies, lampes à pétrole ou assimilés).

Consignes à respecter en cas d'utilisation de bombes aérosols de dégivrage :

- Les aérosols de dégivrage peuvent former des gaz explosifs.
- Les aérosols de dégivrage peuvent contenir des solvants ou agents propulseurs susceptibles d'endommager le plastique.
- Les aérosols de dégivrage peuvent présenter un risque sanitaire.

Tenez comptes des instructions fournies par leurs fabricants.

Le dégivrage du compartiment réfrigérateur est entièrement automatique

Pendant que le groupe frigorifique marche, des gouttes de condensation ou de givre se forment contre la paroi arrière du compartiment réfrigérateur. Ce phénomène est le résultat du fonctionnement de l'appareil. Inutile d'essuyer les gouttelettes d'eau de dégivrage ou de gratter le givre. La paroi arrière se dégivre automatiquement.

L'eau de condensation s'écoule par la rigole à cet effet **Fig. 3**. Ensuite, elle gagne le groupe frigorifique où elle s'évapore.

Remarque : maintenez la rigole d'écoulement et la goulotte collectrice **Fig. 3** propres afin que l'eau de condensation puisse s'écouler librement.

Nettoyage de l'appareil

1. **Attention :** débranchez la fiche mâle de la prise secteur ou coupez le fusible / disjoncteur !
2. N'essuyez le joint de porte qu'avec un chiffon et de l'eau propre; ensuite, séchez-le à fond.
3. Nettoyez l'appareil avec de l'eau tiède additionnée d'un peu de produit à vaisselle. L'eau ne doit pas pénétrer dans le bandeau de commande.
4. Après le nettoyage : rebranchez la fiche mâle de l'appareil puis réenclenchez-le.

N'employez pas de produits de nettoyage ou solvants contenant du sable ou des acides.

Nettoyez régulièrement la rigole d'écoulement **Fig. 3** et la goulotte collectrice afin que l'eau de condensation puisse s'écouler librement. Nettoyez la rigole avec un bâtonnet ou assimilé.

L'eau de nettoyage ne doit pas gagner le bac d'évaporation via la goulotte collectrice.

Economies d'énergie

- Placez votre appareil dans un endroit frais et bien aéré. Veillez à ce qu'il ne soit pas exposé aux rayons solaires et qu'il ne se trouve pas à proximité d'une source de chaleur (radiateur etc.). Laissez refroidir les boissons et aliments chauds hors de l'appareil.
- Laissez les boissons et plats chauds refroidir avant de les ranger dans l'appareil.
- Pour décongeler les produits surgelés, placez-les dans le compartiment réfrigérateur. Utilisez l'excédent de froid pour refroidir les aliments.
- N'ouvrez la porte de l'appareil que le plus brièvement possible.
- De temps en temps, nettoyez le dos de l'appareil avec un aspirateur ou un pinceau, ceci pour éviter une hausse de la consommation d'électricité.

Remarques concernant les bruits de fonctionnement

Bruits entièrement normaux

- Les **bourdonnements étouffés** proviennent du moteur (compresseur). Ils peuvent momentanément s'amplifier lorsque le moteur se met en marche.
- Les **gargouillis, clapotis légers et bourdonnements** proviennent de l'afflux du fluide réfrigérant dans les serpentins.
- Les **cliquetis secs** se font toujours entendre lorsque le thermostat enclenché ou coupe le moteur.

Bruits qui se laissent aisément supprimer

- **Les tiroirs, bacs ou clayettes vibrent ou sont coincés**
Veillez vérifier si les tiroirs sont bien en assise et, si nécessaire, insérez-les à nouveau.
- **Des bouteilles ou récipients se touchent**
Ecartez légèrement les bouteilles et les récipients les uns des autres.

Remédier soi-même aux petites pannes

Avant d'appeler le service après-vente :

Vérifiez svp si vous ne pouvez pas remédier vous-même au dérangement à l'aide des instructions qui suivent.

Dans certains cas, il suffira d'éteindre l'appareil pendant 2 minutes. Si le dérangement n'a pas disparu le jour suivant, appelez dans ce cas le service après-vente.

Vous éviterez des dépenses inutiles car le déplacement du technicien du SAV vous sera facturé même pendant la période de garantie.

Dérangement	Cause possible	Remède
L'éclairage ne fonctionne pas.	L'ampoule est grillée.	Changez l'ampoule Fig. 15/B 1. Débranchez la fiche mâle de la prise de courant et/ou ramenez le disjoncteur en position éteinte. 2. Retirez le cache-lampe par l'arrière. (Ampoule de rechange, 220–240 V, courant alternatif, culot E14, puissance : voir l'inscription sur l'ampoule défectueuse).
	L'interrupteur de l'éclairage est coincé. Fig. 15/A	Vérifiez s'il se laisse bouger.
Le voyant de température clignote Fig. 2/3 . (La température est trop élevée dans le compartiment congélateur)	Vous avez ouvert fréquemment la porte.	N'ouvrez pas la porte inutilement.
	Vous avez rangé une grande quantité de produits alimentaires.	
	Les orifices d'apport et d'évacuation d'air sont recouverts par des objets faisant obstacle.	Enlevez ces obstacles.

Dérangement	Cause possible	Remède
Les aliments congelés sont collés entre eux ou contre une paroi.		Détachez-les à l'aide d'un objet émoussé. Ne tentez jamais de les détacher avec un couteau ou un objet pointu. Vous pourriez endommager les conduites de fluide réfrigérant et la surface en plastique.
Le compartiment congélateur présente une épaisse couche de givre.		Dégivrage du compartiment congélateur (Voir Dégivrage). Veillez toujours à ce que la porte du compartiment congélateur ferme correctement. La porte du compartiment congélateur doit encocher de façon audible.
Le sol du compartiment de réfrigération est mouillé.	Le tuyau d'écoulement de l'eau de condensation est bouché figure 13	Nettoyez la rigole d'écoulement de l'eau de condensation et le tuyau d'écoulement (voir Nettoyage de l'appareil).
La température dans le compartiment réfrigérateur est trop basse.	Vous avez réglé la température trop basse. Vous avez mis une assez grande quantité d'aliments à congeler, ce qui abaisse provisoirement la température dans le compartiment réfrigérateur (le groupe frigorifique doit marcher plus longtemps).	Haussez la température. Ne dépassez pas la capacité de congélation maximale.
Le groupe frigorifique s'enclenche de plus en plus souvent et longtemps.	Vous avez mis une assez grande quantité d'aliments à congeler. Les orifices d'apport et d'évacuation d'air sont recouverts par des objets faisant obstacle.	Ne dépassez pas la capacité de congélation maximale. Enlevez ces obstacles.
Le réfrigérateur ne refroidit pas.	L'interrupteur Marche/Arrêt ne se trouve pas en position enclenchée. Coupure de courant ; le fusible / disjoncteur a grillé / disjoncté ; la fiche mâle n'est pas correctement branchée dans la prise de courant.	Appuyez sur l'interrupteur Marche/Arrêt. Vérifiez s'il y a du courant, vérifiez les fusibles / disjoncteurs.

Service après-vente

Pour connaître le service après-vente situé le plus près de chez vous, consultez l'annuaire téléphonique ou le répertoire des services après-vente (SAV). Veuillez indiquer au SAV le numéro de série (N° E) de l'appareil et son numéro de fabrication (N° FD).

Vous trouverez ces indications sur la plaque signalétique. **Fig. 14**

Aidez-nous à éviter des déplacements inutiles: indiquez les numéros de série et de fabrication. Vous économiserez ainsi des suppléments de frais inutiles.

QUELFRIGO.COM

Avvertenze per lo smaltimento


Smaltimento dell'imballaggio

L'imballaggio protegge il vostro apparecchio da danni di trasporto. Tutti i materiali impiegati sono compatibili con l'ambiente e riciclabili. Vi preghiamo di collaborare: smaltite l'imballaggio nel rispetto dell'ambiente.

Siete pregati d'informarvi presso il vostro rivenditore specializzato o presso la vostra amministrazione municipale sulle attuali possibilità di smaltimento.

Rottamazione dell'apparecchio fuori uso

Gli apparecchi dismessi non sono rifiuti senza valore! Attraverso uno smaltimento ecologico corretto si possono recuperare materie prime pregiate.

 Questo apparecchio dispone di contrassegno ai sensi della direttiva europea 2002/96/CE in materia di apparecchi elettrici ed elettronici (waste electrical and electronic equipment - WEEE). Questa direttiva definisce le norme per la raccolta e il riciclaggio degli apparecchi dismessi valide su tutto il territorio dell'Unione Europea.

Pericolo

In caso di apparecchi fuori uso

1. Estrarre la spina d'alimentazione.
2. Tagliare e smaltire il cavo di collegamento con la spina d'alimentazione.

Gli apparecchi frigoriferi contengono refrigerante, e nell'isolamento gas. Il refrigerante ed i gas richiedono uno smaltimento appropriato. Fino allo smaltimento appropriato, non danneggiare i tubi del circuito refrigerante.

Avvertenze di sicurezza e pericolo

Prima di mettere in funzione l'apparecchio

Leggere attentamente tutte le istruzioni per l'uso ed il montaggio. Esse contengono importanti informazioni per l'installazione, l'uso e la manutenzione dell'apparecchio.

Conservare tutta la documentazione per l'uso successivo o per successivi proprietari.

Sicurezza tecnica

- Quest'apparecchio contiene una piccola quantità di refrigerante R600a, un gas compatibile con l'ambiente, ma infiammabile. Attenzione durante il trasporto e l'installazione dell'apparecchio a non danneggiare i tubi del circuito del refrigerante. Il refrigerante fuoriuscito a pressione può danneggiare gli occhi oppure incendiarsi.

In caso di danni

- Tenere lontano dall'apparecchio fiamma o fonti di accensione.
- Estrarre la spina d'alimentazione.
- Ventilare bene l'ambiente per alcuni minuti.
- Informare il servizio assistenza clienti.

Quanto più refrigerante contiene un apparecchio, tanto più grande deve essere l'ambiente, nel quale si trova l'apparecchio. In ambienti troppo piccoli, in caso di fuga si può formare una miscela infiammabile d'aria e gas.

Ogni 8 g di refrigerante l'ambiente deve disporre di un volume minimo di 1 m³. La quantità di refrigerante del vostro apparecchio è indicata sulla targhetta d'identificazione nell'interno dell'apparecchio.

- La sostituzione del cavo di alimentazione ed altre riparazioni devono essere eseguite solo dal servizio assistenza clienti. Le installazioni e riparazioni incompetenti possono creare notevoli pericolo per l'utente.

Nell'uso

- Non usare mai apparecchi elettrici nell'interno di questo apparecchio (per es. apparecchi di riscaldamento, produttori di ghiaccio elettrici ecc.)
Pericolo di esplosione!
- Non sbrinare o pulire mai l'apparecchio con una pulitrice a vapore. Il vapore può raggiungere parti elettriche e provocare un cortocircuito.
Pericolo di scarica elettrica!
- Non conservare nell'apparecchio prodotti contenenti propellenti gassosi combustibili (per es. bombolette spray) e sostanze esplosive
Pericolo di esplosione!
- Non usare impropriamente lo zoccolo, i cassetti estraibili, le porte ecc. come pedana d'appoggio oppure come sostegno.

- Per lo sbrinamento e la pulizia estrarre la spina d'alimentazione o disinserire l'interruttore di sicurezza. Tirare direttamente la spina, non il cavo d'alimentazione.
- Conservare alcool ad alta gradazione solo ermeticamente chiuso ed in posizione verticale.
- Non sporcare le parti di materiale plastico e la guarnizione della porta con olio o grasso. Altrimenti le parti di materiale plastico e la guarnizione della porta diventano porose.
- Non coprire né ostruire le aperture di entrata ed uscita dell'aria per l'apparecchio.
- Non conservare nel congelatore liquidi in bottiglia e lattine (specialmente le bevande contenenti anidride carbonica). Bottiglie e lattine possono esplodere!
- Non mettere subito in bocca alimenti congelati appena presi dal congelatore.
Pericolo di ustioni!
- Evitare il contatto prolungato delle mani con alimenti congelati, ghiaccio o tubi dell'evaporatore ecc.
Pericolo di ustioni!
- Non raschiare lo strato di brina o staccare i prodotti congelati con coltelli o con oggetti metallici acuminati. Così facendo si possono danneggiare i tubi del refrigerante. Il refrigerante fuoriuscito a pressione può provocare lesioni agli occhi o infiammarsi.

Bambini in casa

- Non abbandonare l'imballaggio e sue parti alla mercé di bambini. Pericolo di soffocamento da scatole di cartone pieghevoli e fogli di plastica!
- L'apparecchio non è un giocattolo per bambini!
- Per gli apparecchi con serratura della porta: conservare la chiave fuori della portata dei bambini.

Norme generali

L'apparecchio è idoneo

- per raffreddare e congelare alimenti,
- per preparare ghiaccio.

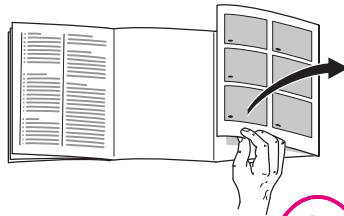
L'apparecchio è destinato all'uso domestico.

L'apparecchio è schermato contro i radiodisturbi secondo la direttiva EU 89/336/EEC.

L'ermeticità del circuito di raffreddamento è stata controllata.

Questo prodotto è conforme alle pertinenti norme di sicurezza per gli apparecchi elettrici (EN 60335/2/24).

Conoscere l'apparecchio



Si prega di aprire l'ultima pagina con le illustrazioni. Questo libretto d'istruzioni per l'uso è valido per diversi modelli.

Nelle figure sono possibili differenze.

Esempio per una dotazione

Figura ■

- 1 Interruttore luce
- 2 Pannello comandi/illuminazione interna
- 3 Ripiani nel vano frigorifero
- 4 Cassetto verdura
- 5 Scomparto per burro e formaggio
- 6 Portauova
- 7 Balconcino per tubetti e lattine
- 8 Balconcino per bottiglie grandi

A Vano congelatore

B Vano frigorifero

Pannello comandi

Figura 2

1 Interruttore principale Acceso/Spento

Per accendere e spegnere dell'apparecchio.

2 Pulsante raffreddamento «super»

La **spia accesa** indica il funzionamento. Durante il raffreddamento rapido il vano frigorifero è raffreddato quanto più possibile per ca. 6 ore. Dopo di ciò commuta automaticamente alla temperatura regolata prima del raffreddamento rapido.

Inserire il raffreddamento rapido per es.:

- prima d'introdurre grandi quantità di alimenti freschi;
- per il raffreddamento rapido di bevande.

3 Spie temperatura

I numeri presso le spie temperatura indicano le temperature nel frigorifero in °C.

La spia lampeggia quando la temperatura regolata non è stata ancora raggiunta.

4 Pulsante di regolazione temperatura

Per la regolazione della temperatura del frigorifero (regolabile da +8 °C a +2 °C).

Premere più volte il pulsante, finché la spia temperatura desiderata si accende.

Considerare la temperatura ambiente e la ventilazione

La classe climatica è indicata sulla targhetta d'identificazione. Essa indica entro quali limiti di temperatura ambiente l'apparecchio può essere usato. La targhetta si trova in basso a sinistra nella cella frigorifera.

Classe climatica	temperatura ambiente ammessa
SN	da +10 °C a 32 °C
N	da +16 °C a 32 °C
ST	da +18 °C a 38 °C
T	da +18 °C a 43 °C

Ventilazione

L'aria sulla parete posteriore dell'apparecchio si riscalda. L'aria riscaldata deve poter defluire liberamente. Altrimenti il frigorifero deve lavorare più a lungo. Ciò aumenta il consumo di energia elettrica.

Perciò: evitare assolutamente di coprire o di ostruire le aperture di afflusso e deflusso dell'aria!

Collegare l'apparecchio

Dopo l'installazione dell'apparecchio, attendere almeno ½ ora prima di metterlo in funzione. Durante il trasporto può accadere che l'olio contenuto nel compressore penetri nel sistema di raffreddamento.

Prima di usare l'apparecchio la prima volta, pulire il vano interno dell'apparecchio (vedi «Pulizia»).

La presa dovrebbe essere liberamente accessibile. Collegare l'apparecchio a corrente alternata a 220–240 V/50 Hz, tramite una presa installata a norma. La presa deve essere protetta con dispositivo di sicurezza di 10-A o superiore.

Per gli apparecchi destinati all'uso in paesi non europei, è necessario verificare sulla targhetta d'identificazione se la tensione ed il tipo di corrente indicati corrispondono ai valori della rete elettrica locale. La targhetta d'identificazione si trova in basso a sinistra nell'apparecchio. L'eventuale sostituzione del cavo d'alimentazione deve essere eseguita solo da un tecnico specializzato.

⚠ Pericolo!

Evitare tassativamente l'allacciamento dell'apparecchio a «prese risparmio energetico» elettroniche e ad invertitori, che convertono la corrente continua in corrente alternata a 230 V (per es. impianti d'energia solare, reti elettriche navali).

Accendere l'apparecchio

Figura 2

Premere l'interruttore principale **1**. Illuminazione interna accesa, la spia temperatura lampeggia.

All'origine il frigorifero ha una regolazione base di +5 °C.

Consigliamo una regolazione di ca. +4 °C.

Gli alimenti delicati non devono essere conservati a temperature superiori a +4 °C.

Regolare la temperatura

I valori di regolazione possono essere cambiati; vedi descrizione del pannello comandi.

Sistemazione degli alimenti

Considerare le zone fredde nel frigorifero!

A causa della circolazione dell'aria nel frigorifero, si formano zone con temperature differenti:

• La zona più fredda

Si trova fra la freccia impressa sul lato ed il sottostante ripiano, **figura 13**.

Avvertenza: conservare nelle zone più fredde gli alimenti delicati (per es. pesce, insaccati di carne, carne).

- **Zona più calda**

si trova in alto sulla porta.

Avvertenza: conservare nella zona più calda per es. formaggio e burro. Servito da qui il formaggio conserva il suo aroma ed il burro resta spalmabile.

Considerare nella sistemazione

Sistemare gli alimenti ben confezionati oppure coperti. Così si conservano l'aroma, il colore e la freschezza. Si evitano inoltre passaggi di gusto ed alterazioni di colore delle parti di plastica.

Consigliamo di sistemare gli alimenti come segue:

- **Nel vano congelatore:** surgelati, cubetti di ghiaccio, gelato.
- **Sui ripiani** nel vano frigorifero (dall'alto verso il basso): prodotti da forno, alimenti pronti, latticini, carne e salsiccia.
- **Nel cassetto per verdura:** verdura, insalata, frutta.
- Nella **porta** (dall'alto verso il basso): burro, formaggio, uova, tubetti, bottigliette, bottiglie grandi, latte, confezioni succo.

Volume utile

I dati del volume utile sono indicati sulla targhetta d'identificazione dell'apparecchio.

Indicatore di temperatura

(non in tutti i modelli)

Non esporre l'indicatore di temperatura all'irradiazione solare, né metterlo in bocca.

L'indicatore di temperatura indica temperature inferiori a +4 °C e serve per accertare la necessaria regolazione del regolatore di temperatura.

Regolare il regolatore di temperatura, secondo la temperatura ambiente, tra il numero di riferimento 2 e 3. Se è possibile la regolazione precisa al grado, regolare a +4 °C o ad una temperatura inferiore.

Dopo ca. 12 ore, se la temperatura è scesa sotto +4 °C, il colore dell'indicatore di temperatura cambia da nero a verde, inoltre si legge «O.K.». (In caso contrario regolare un poco alla volta il regolatore di temperatura ad un valore inferiore.)



Regolazione corretta



**Temperatura troppo alta
Regolare il regolatore di temperatura a un valore inferiore**

Dotazione del frigorifero

I ripiani del vano interno ed i balconcini della porta possono essere spostati secondo la necessità: tirare il ripiano o balconcino verso avanti, abbassarlo e ruotarlo lateralmente, **figura 4**. Sollevare il balconcino o ripiano ed estrarlo, **figura 5**.

Dotazione speciale

(non in tutti i modelli)

Cassetto verdura con regolatore temperatura e umidità

Figura 6

Per la conservazione a lungo termine: regolatore verso destra, la ventilazione è aperta, la temperatura si abbassa.

Per la conservazione a breve termine: regolatore verso sinistra, la ventilazione è chiusa, la temperatura aumenta, alta umidità dell'aria.

Ripiano variabile

Figura 7

Estrarre la metà anteriore del ripiano di vetro diviso e spingerla verso dietro nella sottostante scanalatura d'inserimento. Con ciò sul ripiano sottostante si possono disporre contenitori più alti (p. es. caraffe, bottiglie).

Cassetto per salsiccia e formaggio

Figura 8

Sollevare per estrarre il cassetto. Il supporto del cassetto è variabile.

Fermabottiglie

Figura 9

Il fermabottiglie impedisce la caduta delle bottiglie durante l'apertura e la chiusura della porta.

Ripiano bottiglie

Figura 10

Sul ripiano bottiglie si possono deporre in sicurezza le bottiglie. Il supporto è variabile.

Cassetto per salsiccia e formaggio

Figura 11

Il coperchio sul cassetto per salsiccia e formaggio può essere capovolto; ciò consente una conservazione chiusa oppure ventilata dell'alimento.

Il vano congelatore

(-18 °C o più freddo)

Utilizzare il vano congelatore

- per conservare alimenti surgelati,
- per produrre cubetti di ghiaccio,
- per congelare piccole quantità di alimenti.

Avvertenza:

La porta del vano congelatore chiude con uno scatto percettibile.

Fare attenzione che la porta del vano congelatore sia sempre chiusa correttamente! Se la porta è aperta gli alimenti congelati si scongelano. Il vano congelatore si ricopre di uno spesso strato di ghiaccio. Inoltre: spreco energetico a causa di alto consumo di energia elettrica!

Conservare alimenti surgelati e preparare ghiaccio

Tenere presente fin dall'acquisto:

- Fare attenzione alla confezione, che non deve essere danneggiata.
- Controllare la data di scadenza.
- La temperatura dell'espositore-congelatore di vendita deve essere più fredda di -18 °C. Altrimenti la scadenza degli alimenti surgelati si abbrevia.
- Acquistare sempre per ultimi gli alimenti surgelati. Portarli a casa al più presto, bene avvolti in carta di giornale o in una borsa termica.
- A casa conservare subito gli alimenti surgelati nel vano congelatore. Chiudere correttamente la porta del vano congelatore. Consumare gli alimenti surgelati prima della data di scadenza.
- Non ricongelare gli alimenti scongelati. Eccezione: gli alimenti possono essere di nuovo congelati dopo essere stati elaborati in una pietanza pronta (cotta o arrostita).

Produrre cubetti di ghiaccio

Figura 12

(* non in tutti i modelli)

Riempire la vaschetta per ghiaccio per $\frac{3}{4}$ con acqua e metterla nel vano congelatore.

Per staccare i cubetti di ghiaccio, mettere la vaschetta brevemente sotto acqua corrente, oppure torcerla leggermente.

Congelare alimenti

Utilizzare per il congelamento solo alimenti freschi ed integri. Conservare gli alimenti in confezioni ermetiche, per evitare che perdano il loro gusto o possano essiccarsi.

Confezionamento corretto:

1. Introdurre l'alimento nella confezione.
2. Fare uscire completamente l'aria.
3. Chiudere la confezione ermeticamente.
4. Scrivere sulla confezione il contenuto e la data di congelamento.

Materiali inadatti per il confezionamento:

carta per imballaggio, carta pergamena, cellofan, sacchetti per rifiuti, sacchetti per la spesa usati.

Materiali adatti per il confezionamento:

fogli di plastica, fogli tubolari di polietilene, fogli di alluminio, contenitori per surgelati. Questi prodotti sono disponibili nei negozi specializzati.

Materiali adatti per la chiusura:

anelli di gomma, clip di plastica, fili per legare, nastri adesivi resistenti al freddo e simili.

I sacchetti ed i fogli tubolari di polietilene possono essere saldati con un saldatore per fogli di plastica.

Possibilità di congelamento

Indicazioni sulla max. possibilità di congelamento in 24 ore sono riportate sulla targhetta d'identificazione.

Durata di conservazione dei surgelati

Dipende dal tipo di alimento.
A temperatura media:

- pesce, insaccati di carne, cibi pronti, prodotti da forno:
fino a **6 mesi**
- formaggio, pollame, carne:
fino a **8 mesi**
- verdura, frutta:
fino a **12 mesi**.

Scongelamento di alimenti congelati

Secondo il tipo e la destinazione, scegliere tra le possibilità seguenti:

- a temperatura ambiente,
- in frigorifero,
- nel forno elettrico, con/senza ventilatore ad aria calda,
- nel forno a microonde.

Avvertenza

Non congelare di nuovo gli alimenti semiscongelati o scongelati. Questi possono essere ricongelati solo dopo essere stati lavorati in una pietanza pronta (cotta o arrostita).

In tal caso non utilizzare più la durata massima di conservazione.

Spegnere l'apparecchio

Il pulsante Acceso/Spento **Figura 2/1**. La spia temperatura **figura 2/3** si spegne, con ciò il raffreddamento e l'illuminazione sono spenti.

Mettere fuori servizio l'apparecchio

Se l'apparecchio resta inutilizzato per un lungo periodo:

1. Estrarre la spina d'alimentazione, oppure disinserire il dispositivo di sicurezza.
2. Pulire l'apparecchio.
3. Lasciare aperta la porta dell'apparecchio.

Sbrinare il congelatore

Il congelatore non si sbrina automaticamente, poiché gli alimenti surgelati non devono scongelarsi. Uno strato di brina nel congelatore peggiora la cessione del freddo agli alimenti surgelati ed aumenta il consumo di energia elettrica. Eliminare regolarmente lo strato di brina.

Attenzione: non raschiare lo strato di brina oppure il ghiaccio con un coltello o con un oggetto acuminato. Con questi si potrebbero danneggiare i tubi del refrigerante. Il refrigerante fuoriuscito a pressione può incendiarsi o danneggiare gli occhi.

Procedere come segue:

1. Estrarre gli alimenti surgelati, e conservarli provvisoriamente in un luogo fresco.
2. Estrarre la spina d'alimentazione o disinserire il dispositivo di sicurezza.
3. Lasciare aperta la porta dell'apparecchio. Asciugare l'acqua di sbrinamento con un panno o una spugna.
4. Asciugare il congelatore.
5. Accendere di nuovo l'apparecchio.
6. Introdurre di nuovo i surgelati.

Mezzi ausiliari di sbrinamento

Si può accelerare lo sbrinamento mettendo nell'apparecchio una pentola con acqua bollente. **Attenzione:** disporre la pentola su uno spessore termoisolante!

Pericolo: per lo sbrinamento evitare assolutamente l'uso di fiamma aperta oppure di apparecchi elettrici, come apparecchi per riscaldamento, piumini a vapore, candele, lampade a petrolio e simili.

Per gli spray sbrinatori osservare quanto segue:

- Gli spray sbrinatori possono formare gas esplosivi.
- Gli spray sbrinatori possono contenere solventi o propellenti dannosi per la plastica.
- Gli spray sbrinatori essere nocivi per la salute.

Rispettare le istruzioni del produttore.

Il frigorifero si sbrina automaticamente

Durante il funzionamento del refrigeratore, sulla parete posteriore nel frigorifero si formano goccioline d'acqua o brina. Questo dipende dal funzionamento. Non è necessario asciugare le gocce di rugiada oppure rimuovere la brina. La parete posteriore si sbrina automaticamente. L'acqua di sbrinamento si raccoglie nel convogliatore di scarico, **figura 3**. Dal convogliatore di scarico l'acqua di sbrinamento scorre sul gruppo frigorifero e qui evapora.

Avvertenza: mantenere pulito il convogliatore dell'acqua di sbrinamento ed il foro di scarico, **figura 3**, affinché l'acqua di sbrinamento possa defluire.

Pulire l'apparecchio

1. **Attenzione: estrarre la spina d'alimentazione, oppure disinserire il dispositivo di sicurezza!**
2. Lavare la guarnizione della porta solo con acqua pulita e poi asciugarla con cura.
3. Lavare l'apparecchio con acqua tiepida e poco detersivo. L'acqua non deve penetrare nel pannello comandi.
4. Dopo la pulizia: ricollegare ed accendere l'apparecchio.

Non usare prodotti per pulizia e solventi chimici contenenti sabbia o acidi.

Pulire regolarmente il convogliatore dell'acqua di sbrinamento ed il foro di scarico, **figura 3**, affinché l'acqua di sbrinamento possa scorrere liberamente. Pulire con un bastoncino o simile il convogliatore dell'acqua di sbrinamento.

L'acqua con detersivo per la pulizia non deve scorrere attraverso il foro di scarico nella vaschetta d'evaporazione.

Risparmiare energia

- Installare l'apparecchio in un ambiente asciutto ventilabile; non esporlo direttamente al sole o vicino ad una fonte di calore (per es. calorifero, stufa). Altrimenti usare un pannello isolante.
- Lasciare raffreddare fuori dell'apparecchio gli alimenti e le bevande caldi.
- Mettere l'alimento da scongelare nel frigorifero. Si utilizza così il freddo dell'alimento congelato per raffreddare gli alimenti nel frigorifero.
- Aprire la porta dell'apparecchio il tempo più breve possibile.
- Per evitare un maggiore consumo di energia elettrica, la parte posteriore dell'apparecchio dovrebbe essere pulita ogni tanto con un aspirapolvere o con un pennello.

Avvertenze sui rumori di funzionamento

Rumori normali

- Il **ronzio** proviene dal motore (compressore). Può diventare temporaneamente più forte, quando il motore entra in funzione.
- Il **gorgoglio, scroscio o ronzio** derivano dal refrigerante, che scorre attraverso i tubi.
- Il **breve scatto** si sente sempre quando il termostato inserisce o disinserisce il motore.

Rumori che possono essere eliminati facilmente

- **I cassettetti vibrano o sono incastrati.** Controllare se i cassettetti poggiano correttamente. Eventualmente estrarli ed inserirli correttamente.
- **I contenitori all'interno dell'apparecchio si toccano tra loro.** Separare i contenitori.

Eliminare da soli piccoli guasti

Prima di rivolgersi al servizio assistenza clienti:

provare ad eliminare autonomamente l'inconveniente con l'aiuto delle seguenti istruzioni.

In alcuni casi basta spegnere l'apparecchio per 2 minuti. Se il giorno seguente il guasto persiste, rivolgersi al servizio assistenza clienti.

In caso d'intervento del servizio assistenza clienti, anche durante il periodo di garanzia, il diritto fisso di chiamata del tecnico è a carico del cliente.

Guasto	Causa possibile	Rimedio
L'illuminazione non funziona.	La lampadina ad incandescenza è fulminata.	Sostituire la lampadina figura 15/B 1. Estrarre la spina d'alimentazione, oppure disinserire il dispositivo di sicurezza. 2. Staccare verso dietro il coperchio della lampada. (Lampadina di ricambio, 220-240 V corrente alternata, portalampada E14, indicazione dei Watt vedi lampadina fulminata).
	Interruttore bloccato. Figura 15/A	Controllare se si muove.
La spia d'indicazione temperatura Figura 2/3 lampeggia. (La temperatura nel congelatore è troppo alta)	Frequente apertura della porta dell'apparecchio. Sono stati introdotti molti alimenti.	Non aprire inutilmente la porta.
	Le aperture di afflusso e deflusso dell'aria sono ostruite.	Liberare le aperture.
I prodotti congelati si sono attaccati.		Staccare i prodotti con un oggetto non acuminato. Non staccare con un coltello o un oggetto acuminato. Così facendo potreste danneggiare i tubi del gas refrigerante o la superficie di plastica.

Guasto	Causa possibile	Rimedio
Il congelatore ha uno spesso strato di ghiaccio.		Sbrinare il congelatore (vedi Sbrinamento). Prestare sempre attenzione che la porta del congelatore chiuda correttamente. La porta del congelatore deve chiudersi con uno scatto percettibile.
Il fondo del vano frigorifero è bagnato.	Il tubo di scarico dell'acqua di sbrinamento è otturato. Figura 3	Pulire il convogliatore dell'acqua di sbrinamento ed il tubo di scarico (vedi Pulire l'apparecchio).
La temperatura nel frigorifero è troppo bassa.	La temperatura impostata è troppo bassa. A causa del congelamento di grandi quantità di alimenti freschi, la temperatura nel frigorifero si abbassa temporaneamente, poiché il refrigeratore funziona continuamente.	Regolare una temperatura più alta. Non superare la possibilità di congelamento massima.
Il refrigeratore si accende sempre più spesso e più a lungo.	Congelamento di grandi quantità di alimenti freschi. Le aperture di afflusso e deflusso dell'aria sono ostruite.	Non superare la possibilità di congelamento massima. Liberare le aperture.
Il frigorifero non ha potenza refrigerante.	L'interruttore acceso/spento non è inserito. Interruzione di corrente; il dispositivo di sicurezza è scattato; la spina di alimentazione non è inserita bene.	Premere l'interruttore acceso/spento. Controllare se vi è energia elettrica e controllare il dispositivo di sicurezza.

Servizio assistenza clienti

Trovate un servizio assistenza clienti non lontano da voi nell'elenco telefonico oppure nell'elenco del servizio assistenza clienti. Indicate al servizio assistenza clienti la sigla del prodotto (E-Nr.) ed il numero di fabbricazione (FD-Nr.) del vostro apparecchio.

Trovate questi due dati nella targhetta d'identificazione. **Figura 14**

Indicando la sigla del prodotto ed il numero di fabbricazione contribuite ad evitare interventi inutili. Risparmiate così le spese relative.

Consejos para la eliminación del embalaje y el desguace de los aparatos usados

Consejos para la eliminación del embalaje de los aparatos

El embalaje protege su aparato contra posibles daños durante el transporte. Todos los materiales de embalaje utilizados son respetuosos con el medio ambiente y pueden ser reciclados o reutilizados. Contribuya activamente a la protección del medio ambiente insistiendo en unos métodos de eliminación y recuperación de los materiales de embalaje respetuosos con el medio ambiente.

Su Distribuidor o Administración local le informará gustosamente sobre las vías y posibilidades más eficaces y actuales para la eliminación respetuosa con el medio ambiente de estos materiales.

Desguace del aparato usado

Los aparatos usados incorporan materiales valiosos que se pueden recuperar, entregando el aparato a dicho efecto en un centro oficial de recogida o recuperación de materiales reciclables.

Este aparato cumple con la Directiva europea 2002/96/CE sobre aparatos eléctricos y electrónicos identificada como (Residuos de aparatos eléctricos y electrónicos). La directiva proporciona el marco general válido en todo el ámbito de la Unión Europea para la retirada y la reutilización de los residuos de los aparatos eléctricos y electrónicos.

¡Atención!

Antes de deshacerse de su aparato usado:

1. Extraer el enchufe de conexión del aparato de la toma de corriente de la red eléctrica.
2. Corte el cable de conexión del aparato y retírelo conjuntamente con el enchufe.

Todos los aparatos frigoríficos contienen gases aislantes y refrigerantes, que exigen un tratamiento y eliminación específicos. Preste atención a que las tuberías del circuito de frío de su aparato no sufran daños ni desperfectos antes de haberlo entregado en el correspondiente Centro Oficial de recogida.

Consejos y advertencias de seguridad

Antes de emplear el aparato nuevo

Lea detenidamente las instrucciones de uso y de montaje de su aparato! En éstas se facilitan informaciones y consejos importantes relativos a su seguridad personal, así como a la instalación, el manejo y el cuidado correctos del mismo. Guarde las instrucciones de uso y de montaje para ulteriores consultas o para un posible propietario posterior.

Seguridad técnica

- El presente aparato incorpora una pequeña cantidad de isobután (R 600a), un gas natural de elevada compatibilidad medioambiental, aunque es inflamable. Al efectuar la instalación y montaje de la unidad, deberá prestarse particular atención a que el circuito de frío no sufra ningún tipo de daño o desperfecto. Tenga presente que la salida a chorro del agente refrigerante puede inflamarse o provocar lesiones en los ojos.

En caso de daños

- Mantener las fuentes de fuego o focos de ignición alejados del aparato
- Extraiga para ello el enchufe del aparato de la toma de corriente,
- Ventilar el recinto durante varios minutos
- Avisar al Servicio de Asistencia Técnica Oficial de la marca

Cuanto mayor cantidad de agente refrigerante contenga el aparato, mayores dimensiones tiene que tener el recinto en donde se vaya a colocar. En recintos demasiado pequeños pueden formarse mezclas inflamables de aire y gas en caso de producirse fugas en el circuito de frío del aparato.

Las dimensiones mínimas de la habitación o local en donde se encuentra instalado el aparato deberán ser 1 m³ por cada 8 g gramos de agente refrigerante. La cantidad de agente refrigerante que incorpora su aparato figura en la placa de características que se encuentra en el interior del mismo.

- La sustitución del cable de conexión a la red eléctrica del aparato, así como cualquier otra reparación que fuera necesario efectuar en éste, sólo podrán ser ejecutadas por técnicos especializados de la marca. La instalación o reparación efectuadas de modo erróneo o incorrecto pueden implicar serios peligros para el usuario.

Al usar el aparato

- No usar aparatos eléctricos en el interior del aparato (por ejemplo calentadores, heladoras eléctricas, etc.).
¡Existe peligro de explosión!
- No utilizar ningún tipo de limpiadora de vapor para desescarchar o limpiar la unidad! El vapor caliente podría penetrar en interior del aparato, accediendo a los elementos conductores de corriente y provocar cortocircuitos.
¡Peligro de descarga eléctrica!
- No guardar productos combinados con agentes o gases propelentes (por ejemplo sprays) ni materias explosivas en el aparato.
¡Existe peligro de explosión!

- No utilizar el zócalo, los cajones o las puertas de la unidad como pisaderas o reposapiés.
- Antes de desescarchar o limpiar el aparato, extraer el enchufe de conexión de la toma de corriente de la red o desconectar el fusible.
¡No tirar del cable de conexión del aparato, sino asirlo siempre por el cuerpo del enchufe.
- En caso de conservar bebidas con un elevado contenido de alcohol en la unidad, conviene envasarlas en botellas provistas de un cierre hermético y colocarlas siempre en posición vertical.
- No permitir que las grasas y aceites entren en contacto con los elementos de plástico del interior del frigorífico o la junta de la puerta. El plástico y la junta de goma son materiales muy susceptibles a la porosidad.
- No obstruir ni cubrir nunca las rejillas de ventilación y aireación del aparato.
- No guardar en el compartimento de congelación botellas ni tarros o latas que contengan líquidos, particularmente bebidas gaseosas.
¡Las botellas y latas pueden estallar!
- No introducir en la boca directamente los productos o alimentos extraídos del congelador.
¡Peligro de quemaduras a causa de las bajas temperaturas!
- Evitar el contacto prolongado de las manos con los productos congelados, hielo o los tubos del evaporador.
¡Peligro de quemaduras a causa de las bajas temperaturas!

- No raspar el hielo o la escarcha ni tratar de desprender alimentos congelados con ayuda de objetos metálicos cortantes (por ejemplo cuchillos), dado que las rejillas congeladoras podrían resultar dañadas. La salida a chorros del agente refrigerante puede provocar lesiones en los ojos o inflamarse.

En caso de haber niños en el hogar

- No dejar que los niños jueguen con el embalaje del aparato o partes del mismo. ¡Existe peligro de asfixia a causa de los cartones y las láminas de plástico!
- No permita que los niños jueguen con la unidad ni se sienten sobre los cajones o se columpien de las puertas!
- ¡En caso de disponer la unidad de una cerradura, guardar la llave fuera del alcance de los niños!

Observaciones de carácter general

El aparato es adecuado

- la refrigeración y congelación de alimentos y
- la preparación de cubitos de hielo.

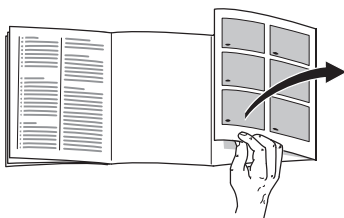
El aparato está destinado al uso en el ámbito doméstico.

El aparato está dotado de un dispositivo de desparasitaje según la directiva de la Unión Europea 89/336/EEC.

La estanqueidad del circuito de refrigeración viene verificada de fábrica.

Este producto cumple las normas específicas de seguridad para aparatos eléctricos (EN 60335/2/24).

Familiarizándose con la unidad



Antes de leer estas instrucciones, despliegue la última página con las ilustraciones.

Las presentes instrucciones de uso son válidas para diferentes modelos de aparato; por ello puede ser posible que en las ilustraciones se describan o muestren detalles y características de equipamiento que no concuerdan con las de su aparato concreto.

Ejemplo de equipamiento de una unidad

Figura 1

- 1 Interruptor de la iluminación interior
- 2 Cuadro de mandos/ Iluminación interior
- 3 Bandejas de soporte del frigorífico
- 4 Cajón para la verdura
- 5 Compartimento para guardar mantequilla y queso
- 6 Elemento portahuevos
- 7 Estante para tarros y latas pequeñas
- 8 Estante para guardar botellas grandes, briks de leche, etc.

- A Compartimento de congelación
- B Frigorífico

Cuadro de mandos

Figura 2

- 1 Interruptor principal para conexión/desconexión del aparato

Interruptor principal para conexión y desconexión del aparato. Para conectar y desconectar el aparato completo.

- 2 Tecla «Super» para el enfriamiento ultrarrápido

La **iluminación del piloto** indica la activación de la función. Mediante esta función se enfría el compartimento frigorífico durante aprox. 6 horas hasta alcanzar la temperatura más baja posible, conmutando a continuación a la temperatura ajustada con anterioridad a la activación de la opción.

La función de enfriamiento ultrarrápido se selecciona en caso de:

- introducir grandes cantidades de alimentos frescos en el compartimento frigorífico.
- Desear enfriar rápidamente bebidas.

- 3 Pilotos de aviso de la temperatura

Los valores de los pilotos de aviso de la temperatura indican en °C la temperatura reinante en el interior del frigorífico.

El piloto de aviso destella mientras no se haya alcanzado la temperatura ajustada.

4 Mando regulador de la temperatura

Para ajustar la temperatura del compartimento frigorífico (de +8 °C hasta +2 °C).

Pulsar la tecla tantas veces como sea necesario hasta que se ilumine el piloto (lamparilla) de aviso correspondiente a la temperatura deseada.

Prestar atención a la temperatura del entorno y la ventilación

La clase climática a la que pertenece el aparato figura en la placa de características del mismo e indica los márgenes de temperatura en los que puede funcionar. La placa de características se encuentra abajo a la izquierda en el interior del frigorífico.

Clase climática	Temperatura del entorno admisible
SN	+10 °C hasta 32 °C
N	+16 °C hasta 32 °C
ST	+18 °C hasta 38 °C
T	+18 °C hasta 43 °C

Ventilación

El aire recalentado en la pared posterior del aparato debe poder escapar libremente. De lo contrario, el aparato tendrá que aumentar su rendimiento, provocando un consumo de energía eléctrica elevado e inútil.

Por esta razón habrá que prestar particular atención a que las aberturas de ventilación y aireación no estén nunca obstruidas.

Conectar el aparato a la red eléctrica

Tras colocar el aparato en su emplazamiento definitivo deberá dejarse reposar éste durante aprox. 1/2 hora hasta conectarlo.

Durante el transporte del aparato es posible que el aceite contenido en el evaporador se desplace por el circuito de frío.

Limpiar el interior del aparato antes de su puesta en funcionamiento inicial (véase el capítulo Limpieza).

La toma de corriente deberá ser libremente accesible. Conectar la unidad a una red eléctrica de corriente alterna de 220–240 V/50 Hz a través de una toma de corriente instalada reglamentariamente y provista de puesta a tierra. La toma de corriente debe estar protegida con un fusible de 10 amperios como mínimo.

En los aparatos destinados a países fuera del continente europeo deberá verificarse si los valores de la tensión de conexión y el tipo de corriente que figuran en la placa de características del aparato coinciden con los de la red nacional. La placa de características del aparato se encuentra en el lateral inferior izquierdo. En caso de que fuera necesario sustituir el enchufe de conexión a la red eléctrica, esto sólo podrá ser efectuado por electricistas o técnicos especializados del ramo.

⚠ ¡Atención!

No conectar el aparato en ningún caso a conectores electrónicos para ahorro energético ni tampoco a rectificadores inversos que transforman la corriente continua en corriente alterna de 230 V (por ejemplo instalaciones de energía solar, redes eléctricas de buques).

Conectar el aparato

Figura 2

Accionar el interruptor principal 1. La iluminación interior se activa. El piloto de aviso de la temperatura parpadea.

El compartimento frigorífico del aparato viene ajustado de fábrica a +5 °C.

Se aconseja seleccionar la posición de +4 °C.

Los alimentos delicados no deberán almacenarse a una temperatura superior a + 4 °C.

Selección de la temperatura

Los valores ajustados se pueden modificar. Véase al respecto la descripción correspondiente que figura en el cuadro de mandos del aparato.

Colocar y ordenar los alimentos

¡Ténganse presentes las diferentes zonas de frío del aparato!

En función de la circulación del aire en el interior del frigorífico, se crean en éste diferentes zonas de frío:

• Zona de más frío

se encuentra entre la flecha estampada en el lateral y la balda de vidrio situada debajo Fig. 13.

Un consejo práctico: Guarde en las zonas más frías los alimentos delicados, como por ejemplo (pescado, embutido, carne)

• Zonas de menos frío

se encuentran en la parte superior de la cara interior de la puerta.

Un consejo práctico: Guarde en la zona menos fría el queso y la mantequilla, por ejemplo. De esta manera el queso conserva su aroma y la mantequilla se puede untar en el pan.

Puntos a observar al guardar los alimentos

Con objeto de conservar el aroma, color y frescura de los alimentos se aconseja envolver éstos bien o cubrirlos antes de introducirlos en el frigorífico. Además se evita que puedan producirse transferencias de sabor de un alimento a otro o decoloraciones de los materiales plásticos.

Ejemplo de la disposición de los accesorios en la unidad

- En el compartimento de congelación: Conservar productos ultracongelados y helados. Preparar cubitos de hielo.
- Colocar sobre las bandejas y baldas del interior del frigorífico, de arriba hacia abajo: Pan y bollería, platos cocinados, productos lácteos, carne y embutido.
- En el cajón para la verdura: Verduras y hortalizas, frutas y lechugas.
- En los soportes y estantes de la cara interior de la puerta, desde arriba hacia abajo: Mantequilla, queso, huevos, latas y tubos, botellas pequeñas, botellas grandes, leche, envases de zumos tipo tetrabrik.

Capacidad útil

Los datos referentes a la capacidad útil de su aparato figuran en la placa de características del mismo.

Indicador de temperatura

(No disponible en todos los modelos)

No exponer el indicador de la temperatura directamente a la irradiación solar. ¡No introducirlo en la boca!

El indicador de temperatura señala las temperaturas inferiores a 4 °C

y tiene por misión indicar los ajustes que deben efectuarse a tal efecto en el regulador de la temperatura. Colocar el regulador de la temperatura en la posición correspondiente a las cifras 2 ó 3, según la temperatura del entorno. En caso de poder efectuar un ajuste exacto por grados centígrados, colocarlo en la posición correspondiente 4 °C o inferior (más frío).

Una vez que han transcurrido 12 horas y la temperatura ha descendido por debajo de los 4 °C, el color del indicador de la temperatura cambia de negro a verde, apareciendo, además, la leyenda «O.K.». (Si esto no ocurriera, deberá ajustarse el regulador de temperatura, paso a paso, a una temperatura más baja.)



Ajuste correcto



Temperatura demasiado elevada, ajustar el regulador de temperatura a una temperatura más baja

Equipamiento del compartimento frigorífico

La posición y altura de las bandejas del compartimento frigorífico y los soportes de la puerta se pueden modificar: Para ello, las bandejas se desplazan hacia adelante, se inclinan hacia abajo y se extraen inclinandolas por uno de sus laterales **Fig. 4**. Los estantes y soportes de la puerta, por su parte, se deberán levantar de su posición para extraerlos **Fig. 5**.

Accesorios opcionales

(no disponible en todos los modelos)

Cajones de verdura con regulador de la temperatura y del grado de humedad

Figura 6

Para guardar la verdura durante un período prolongado:

Desplazar el mando regulador hacia la derecha:

La abertura de ventilación está completamente abierta. La temperatura desciende.

Para guardar la verdura durante un período breve:

Desplazar el mando regulador hacia la izquierda:

La abertura de ventilación está completamente cerrada. La temperatura aumenta y existe un elevado grado de humedad en el cajón.

Bandeja variable

Figura 7

Retirar la mitad delantera de la balda de vidrio dividida y deslizarla hacia atrás, introduciéndola a tal efecto en la ranura correspondiente situada debajo de la balda. De este modo se pueden colocar objetos altos (botellas, jarras, etc.) sobre la bandeja inferior.

Caja para guardar embutido y queso

Figura 8

Para extraer la caja, levantarla. El soporte se puede desplazar.

Botellero

Figura 9

Los elementos de soporte impiden que las botellas vuelquen al abrir o cerrar la puerta.

Soporte para botellas

Figura 10

En la balda portabotellas se pueden colocar con toda seguridad las botellas. El soporte es variable.

Compartimento para guardar embutido o queso

Figura 11

La tapa del compartimento puede volverse. De este modo, el embutido o queso puede guardarse de modo hermético o ventilado.

El compartimento de congelación

(-18 °C y más frío)

Utilizar el compartimento de congelación para

- almacenar alimentos y productos ultracongelados,
- preparar cubitos de hielo,
- congelar pequeñas cantidades de alimentos frescos.

Advertencia:

La puerta del compartimento de congelación suele encajar de modo audible.

Preste atención a que la puerta del compartimento de congelación esté siempre cerrada. En caso de permanecer la puerta abierta, los alimentos congelados guardados pueden descongelarse. Además se produce un consumo de energía eléctrica elevado e inútil.

Conservar productos ultracongelados y preparar cubitos de hielo

Puntos a tener en cuenta al comprar alimentos ultracongelados

- Prestar atención a que la envoltura del alimento o producto congelado no presente ningún tipo de daño.
- Verifique la fecha de caducidad de los alimentos. Cerciórese de que ésta no ha vencido.
- La indicación de la temperatura del congelador del establecimiento en donde adquiriera los alimentos deberá señalar un valor mínimo de -18 °C. De lo contrario se reduce el período de conservación de los productos ultracongelados.
- Al hacer la compra, recuerde que conviene adquirir los alimentos congelados en el último momento. Procure transportarlos directamente a casa envueltos en un papel de periódico o en una bolsa isotérmica.
- Una vez en el hogar, deberá colocar los productos ultracongelados inmediatamente en el compartimento de congelación. Cerrar la puerta cuidadosamente. Consumir los alimentos ultracongelados antes de que venza su fecha de caducidad.

- Los alimentos que se hayan descongelado o hayan empezado a descongelarse no se deberán volver a congelar directamente. Verificar si el aroma, aspecto y color de los alimentos son satisfactorios. Si no se constata ninguna alteración, asar, freír, hervir o preparar con ellos platos cocinados, antes de volver a congelarlos. En este caso no se deberá agotar al máximo el tiempo de caducidad de los productos.

Preparación de cubitos de hielo

Figura 12

(No disponible en todos los modelos)

Llenar $\frac{3}{4}$ partes de la cubitera de hielo con agua. Colocarla en el compartimento de congelación.

Separar la cubitera adherida al fondo del compartimento de congelación con un objeto romo (por ejemplo el mango de una cuchara). Para retirar los cubitos de hielo de la cubitera, colocarla brevemente bajo el chorro de agua del grifo o doblarla ligeramente.

Congelar y guardar los alimentos

Si decide congelar usted mismo los alimentos, utilice únicamente alimentos frescos y en perfectas condiciones. Envasar los alimentos herméticamente para que no se deshidraten o pierdan su sabor.

Manera de envasar correctamente los alimentos

1. Introducir los alimentos en la envoltura prevista a dicho efecto.
2. Procurar eliminar todo el aire que pudiera haber en el envase.
3. Cerrarlo herméticamente.
4. Marcar los envases, indicando su contenido y la fecha de congelación.

Materiales no apropiados para el envasado de alimentos

Papel de empaquetar, papel apergaminado, celofán, bolsas de la basura y bolsitas de plástico de la compra ya usadas.

Materiales indicados para el envasado de los alimentos

Láminas de plástico, bolsitas y láminas de polietileno, papel de aluminio, cajitas y envases específicos para la congelación de alimentos.

Todos estos productos y materiales se pueden adquirir en la mayoría de los supermercados, grandes almacenes o en el comercio especializado.

Materiales apropiados para el cierre de los envases

Gomitas, clips de plástico, bramante, cinta adhesiva incongelable, etc. Las bolsitas o láminas de plástico de polietileno se pueden termosellar con una soldadora de plásticos.

Capacidad de congelación

Las indicaciones relativas a la máxima capacidad de congelación en 24 horas se facilitan en la placa del aparato.

Calendario de congelación

Depende de las características y naturaleza específica de los alimentos que se desean congelar. A una temperatura media:

- El pescado, el embutido y los platos cocinados, así como el pan y la bollería: se pueden conservar **hasta 6 meses**
- El queso, las aves y la carne: **hasta 8 meses**
- La fruta y verdura: **hasta 12 meses.**

Descongelación de alimentos

Según el tipo y la naturaleza de su uso, se puede elegir entre los siguientes procedimientos

- Temperatura ambiente
- En el frigorífico
- En un horno eléctrico, con/sin calentador de aire
- Con horno microondas

Advertencia

Los alimentos que se hayan descongelado o hayan empezado a descongelarse, no se podrán volver a congelar inmediatamente. Verificar si el aroma, aspecto y color de los alimentos son satisfactorios. Si no se constata ninguna alteración, asar, freír, hervir o preparar con ellos platos cocinados, antes de volver a congelarlos.

En este caso no se deberá agotar al máximo el tiempo de caducidad de los productos.

Desconectar el aparato

Pulsar la tecla «Conexión / Desconexión»

Fig. 2/1. El piloto de aviso de la temperatura **Fig. 2/3** se apaga:

El ciclo de refrigeración y la iluminación del aparato se desconectan.

Paro del aparato

En caso de largos períodos de inactividad de la unidad:

1. Extraer el enchufe de conexión del aparato de la toma de corriente de la red o desconectar el fusible.
2. Limpieza de la unidad.
3. Dejar la puerta abierta.

Desescarchar el compartimento de congelación

El compartimento de congelación no se desescarcha automáticamente, dado que los alimentos congelados no deben descongelarse en ningún momento. Una capa de hielo o escarcha acumulada en el interior del compartimento de congelación dificulta la transmisión del frío a los alimentos, reduciendo el rendimiento de la unidad y elevando el consumo de energía eléctrica. Por lo tanto deberá eliminar regularmente la capa de escarcha acumulada en el compartimento de congelación.

¡Atención! No rasar en ningún caso el hielo o la escarcha con ayuda de objetos metálicos cortantes o puntiagudos (cuchillos, etc.), dado que el evaporador del compartimento de congelación podría resultar dañado. Tenga presente que la salida a chorro del agente refrigerante provocar. Tenga presente que la salida a chorro del agente refrigerante puede inflamarse o provocar lesiones en los ojos.

Para ello deberá procederse del modo siguiente

1. Extraer los alimentos congelados del compartimento y guardarlos en un lugar lo más frío posible.
2. Extraer el cable de conexión de la toma de corriente o activar el fusible.
3. Dejar las puertas abiertas. Recoger el agua procedente del desescarchado con un paño o esponja.
4. Secar el compartimento de congelación con un paño.
5. Volver a conectar el aparato.
6. Colocar los alimentos congelados en el compartimento de congelación.

Consejos prácticos para la descongelación

Para acelerar el proceso de descongelación se puede colocar una olla con agua (no hirviendo) en el compartimento de congelación.

¡Atención! Colocar la olla sobre una base o placa termoaislante!

Advertencia importante: ¡No utilizar en ningún caso aparatos o equipos calefactores, velas o lámparas de petróleo para desescarchar el aparato!

El uso de sprays específicos para descongelación requiere suma precaución, dado que:

- pueden originar gases explosivos
- pueden contener agentes disolventes o propelentes que pueden dañar los elementos de plástico de la unidad
- pueden resultar nocivos para la salud humana.

¡Observar estrictamente los consejos y advertencias del fabricante del producto!

Desescarchado automático del frigorífico

Durante el funcionamiento del grupo frigorífico se forman gotas de agua o escarcha sobre el panel posterior del frigorífico. Esto es un fenómeno perfectamente normal y es debido a razones técnicas. No es necesario raspar la escarcha ni secar las gotas de agua, dado que se descongelan automáticamente. El agua de descongelación es recogida en la canaleta de desagüe **Fig. 3** volviendo al grupo frigorífico, volviendo al grupo frigorífico, donde se evapora.

Advertencia: Mantenga siempre limpios la canaleta de desagüe y el orificio de drenaje **Fig. 3** a fin de que el agua de descongelación pueda fluir siempre libremente.

Limpieza de la unidad

1. ¡Antes de realizar cualquier trabajo de limpieza, extraer el enchufe de conexión del aparato de la toma de corriente de la red o desconectar el fusible!
2. Limpiar la junta de la puerta sólo con agua clara, secándola bien a continuación.
3. Limpiar el interior del aparato con agua tibia y un lavavajillas manual suave. Téngase presente que el agua empleada en la limpieza del aparato no debe penetrar en el cuadro de mandos.
4. Tras concluir la limpieza del aparato: Conectarlo a la red y ponerlo en funcionamiento.

En ningún caso deberán emplearse arena, agentes frotadores o limpiadores con ácidos o disolventes químicos.

Limpiar la canaleta de desagüe y el orificio de drenaje **Fig. 3** regularmente, a fin de que el agua de descongelación fluya y se evacúe libremente. Limpiar la canaleta de desagüe con ayuda de un palillo u objeto semejante.

Prestar atención a que el agua empleada en la limpieza no penetre en el orificio de drenaje y fluya hasta la bandeja de evaporación.

Consejos prácticos para ahorrar energía eléctrica

- El aparato no debe instalarse de forma que reciba directamente los rayos del sol, ni encontrarse tampoco próximo a un foco activo de calor tal como cocinas, calefacciones, etc. No obstante, si esto último fuera inevitable, se habrá de proteger la unidad con un panel aislante adecuado.
- Dejar enfriar las bebidas calientes hasta una temperatura ambiente antes de introducir las en el frigorífico.
- Descongelar los productos congelados en el interior del frigorífico. De esta manera se puede aprovechar el frío desprendido por los mismos para la refrigeración de los restantes alimentos guardados.
- Mantener abierta la puerta del aparato el menos tiempo posible.
- Pasar de vez en cuando un aspirador o pincel por la parte posterior del aparato con objeto de evitar que la acumulación de polvo pueda dar lugar a un aumento del consumo de corriente.

Advertencias sobre los ruidos de funcionamiento del aparato

Ruidos de funcionamiento normales del aparato

- Los **ruidos en forma de murmullos** sordos se deben al funcionamiento del motor (compresor). Pueden aumentar brevemente su intensidad al conectarse el compresor.
- Los **ruidos en forma de gorgoteo** se producen al penetrar el líquido refrigerante en los tubos delgados una vez que ha entrado en funcionamiento el compresor.
- Los **ruidos en forma de clic** se escuchan cuando el termostato conecta y desconecta el motor (compresor).

Ruidos que se pueden subsanar con toda facilidad

- **Los cajones, cestos o estantes oscilan o están agarrotados**
Verificar las piezas móviles. En caso necesario, colocarlas de nuevo en su posición.
- **Las botellas o recipientes entran en contacto mutuo.**
Separar algo las botellas y los recipientes.

Pequeñas averías de fácil solución

Antes de avisar al Servicio de Asistencia Técnica Oficial:

Compruebe si la avería o fallo que usted ha constatado se encuentra recogida en los siguientes consejos y advertencias.

En algunos casos es posible que sea suficiente desconectar el aparato durante dos minutos. En caso de que la avería no hubiera desaparecido al día siguiente, deberá avisarse al Servicio de Asistencia Técnica Oficial de la marca.

Tenga presente que los gastos del técnico no quedan cubiertos por las prestaciones del servicio de garantía.

Avería	Posible causa	Forma de subsanarla
La iluminación no funciona.	La bombilla está fundida.	Sustituir la lámpara fundida por una nueva Fig. 15/B <ol style="list-style-type: none"> 1. Extraer el enchufe del aparato de la toma de corriente o desconectar el fusible de la red. 2. Retirar hacia atrás el recubrimiento protector de la lámpara. (Bombilla de repuesto, 220–240 V, corriente alterna, base E 14. Para la potencia correcta de la bombilla nueva, véase la bombilla defectuosa)
	El interruptor de la luz está agarrotado. Fig. 15/A	Verificar la movilidad del interruptor.
El piloto de aviso de la temperatura Fig. 2/3 correspondiente destella. (La temperatura en el interior del aparato es demasiado elevada).	La puerta del frigorífico se ha abierto demasiadas veces.	No abrir la puerta innecesariamente.
	Se han introducido demasiados alimentos en el aparato.	
	Las aberturas de ventilación y aireación están obstruidas.	Eliminar la causa de la obstrucción.

Avería	Posible causa	Forma de subsanarla
Los productos o alimentos congelados han quedado adheridos entre sí.		Desprenderlos con un objeto romo. No tratar de desprenderlos con un cuchillo u objeto puntiagudo. Las tuberías del circuito del frío o la superficie de plástico podrían resultar dañados.
En el compartimento de congelación se ha formado una gruesa capa de hielo o escarcha.		Desescarchar el compartimento de congelación (véase el capítulo Al desescarchar el aparato). Prestar siempre atención a que la puerta del compartimento de congelación esté cerrada correctamente. La puerta tiene que enclavar de modo audible.
Se ha acumulado agua en el fondo del aparato.	El tubo de desagüe del agua de descongelación está obstruido. Fig. 3	Limpia la canaleta de desagüe y desobstruir el tubo de desagüe del agua de descongelación; véase el capítulo Limpieza del aparato.
La temperatura en el interior del compartimento frigorífico es demasiado baja (frío).	El selector de temperatura está ajustado a un valor demasiado alto (demasiado frío). Al congelar grandes cantidades de alimentos frescos, la temperatura en el compartimento frigorífico desciende de manera pasajera, dado que el grupo frigorífico trabaja durante largos intervalos.	Colocar el mando selector de la temperatura en un valor inferior (menos frío). No superar la máxima capacidad de congelación de alimentos frescos del aparato.
La frecuencia y duración de la conexión del grupo frigorífico aumenta.	Se ha introducido una gran cantidad de alimentos frescos. Las aberturas de ventilación y aireación están obstruidas.	No superar la máxima capacidad de congelación de alimentos frescos del aparato. Eliminar la causa de la obstrucción.

Avería	Posible causa	Forma de subsanarla
El frigorífico no enfría.	El interruptor para conexión y desconexión del aparato está desconectado.	Pulsar el interruptor para conexión y desconexión del aparato.
	Se ha producido un corte del suministro de corriente eléctrica; el fusible se ha fundido; el enchufe del aparato no está asentado correctamente en la toma de corriente.	Verificar si hay que corriente; verificar los fusibles.

Servicio de Asistencia Técnica

Para evitar una intervención innecesaria del servicio técnico, compruebe si la avería o fallo que usted ha constatado se encuentra recogida en los siguientes consejos y advertencias. De este forma se evitará usted gastos innecesarios, dado que en estos casos, los gastos del técnico no quedan cubiertos por las prestaciones del servicio de garantía.

El número de teléfono del Servicio de Asistencia Técnica más próximo figura en la correspondiente guía telefónica

o en el Directorio del Servicio de Asistencia Técnica. Al solicitar la intervención del Servicio de Asistencia Técnica, no olvide indicar el número de producto (E-Nr.) y el de fabricación (FD) de su unidad.

Ambos números se encuentran en la placa de características del aparato.

Figura 14

Tenga presente que indicando el número de producto y el de fabricación de su unidad puede contribuir a evitar desplazamientos y costes innecesarios al Servicio de Asistencia Técnica que, de otra manera, le serían cargados en cuenta.

Instruções sobre reciclagem

Reciclagem da embalagem

A embalagem protege o seu aparelho contra danos durante o transporte. Todos os materiais utilizados são compatíveis com o meio ambiente e reutilizáveis. Ajude você também: Proceda à reciclagem da embalagem de forma compatível com o meio ambiente.

Junto do seu Agente ou dos Serviços Municipalizados poderá informar-se sobre os procedimentos actuais de reciclagem.

Reciclagem do aparelho antigo

Os aparelhos antigos não são lixo sem qualquer valor. Através duma reciclagem compatível com o meio ambiente, podem ser recuperadas matérias primas valiosas.

 Este aparelho está marcado em conformidade com a Directiva 2002/96/CE relativa aos resíduos de equipamentos eléctricos e electrónicos (waste electrical and electronic equipment - WEEE). A directiva estabelece o quadro para a criação de um sistema de recolha e valorização dos equipamentos usados válido em todos os Estados Membros da União Europeia.

Aviso

Em aparelhos fora de serviço

1. Desligar a ficha da tomada.
2. Cortar o cabo eléctrico e afastá-lo do aparelho com a respectiva ficha de rede.

Os aparelhos de frio contêm agente refrigerador e, no isolamento, gases. O agente refrigerador e os gases devem ser eliminados correctamente. Ter cuidado para não danificar a tubagem do agente refrigerador até à sua reciclagem correcta.

Instruções de segurança e de aviso

Antes de colocar o aparelho em funcionamento

Deverá ler atentamente as instruções de serviço e de montagem!

Delas constam informações importantes sobre instalação, utilização e manutenção do aparelho.

Guarde toda a documentação para posterior utilização ou para outro possuidor.

Segurança técnica

- O aparelho contém, em quantidades reduzidas o agente de refrigeração R600a não poluente, mas inflamável. Ter cuidado, para que a tubagem do circuito do agente refrigerador não sofra qualquer dano durante o transporte ou durante a montagem. O agente refrigerador, ao libertar-se, poderá causar ferimentos nos olhos ou inflamar-se.

Em caso de danos

- Manter o aparelho afastado de chamas abertas ou de fontes de ignição,
- Desligar a ficha da tomada,
- Arejar bem o compartimento durante alguns minutos,
- Contactar os Serviços Técnicos.

Quanto maior for a quantidade de agente refrigerador num aparelho, maior deverá ser o compartimento onde o aparelho está instalado. Em espaços muito pequenos e havendo uma fuga, pode formar-se uma mistura de gás/ar inflamável.

Por cada 8 g de agente refrigerador o compartimento deverá ter, no mínimo, 1 m³. A quantidade de agente refrigerador do seu aparelho vem indicada na chapa de características, que se encontra no interior do aparelho.

- A substituição do cabo eléctrico e outras reparações só podem ser efectuadas pelos Serviços Técnicos. Instalações e reparações inadequadas podem acarretar perigos vários para o utilizador.

Utilização

- Nunca utilizar aparelhos eléctricos dentro do frigorífico (por ex. aquecedores, aparelhos eléctricos de fazer gelados, etc.)
Perigo de explosão!
- Nunca descongelar nem limpar o aparelho com um aparelho de limpeza a vapor! O vapor pode atingir os componentes eléctricos e provocar um curto-circuito.
Perigo de choque eléctrico!

- Não guardar no aparelho produtos com gases propulsores (por ex. latas de spray) e produtos explosivos

Perigo de explosão!

- Não utilizar rodapés, gavetas, portas, etc. como estribos ou zonas de apoio
- Para descongelar e limpar, desligar a ficha da tomada ou o fusível de segurança. Puxar pela ficha e não pelo cabo eléctrico.
- Álcool de elevada percentagem só pode ser guardado dentro do aparelho, se em recipiente hermeticamente fechado e em posição vertical.
- Ter cuidado para não sujar as peças de plástico e o vedante da porta com óleo ou gordura. As peças de plástico e o vedante da porta podem, de contrário, tornar-se porosos.
- Nunca tapar ou obstruir as grelhas de ventilação do aparelho.
- Não guardar na zona de congelação líquidos em garrafas ou latas (especialmente bebidas gaseificadas). As garrafas e as latas podem rebentar!

- Nunca levar imediatamente à boca alimentos congelados e acabados de retirar da zona de congelação.

Perigo de queimaduras provocadas pelo frio!

- Evitar o contacto prolongado das mãos com os alimentos congelados, com o gelo ou com a tubagem do evaporador, etc.

Perigo de queimaduras provocadas pelo frio!

- Não raspar a camada de gelo ou os alimentos congelados e agarrados com uma faca ou um objecto pontiagudo. Poderá, assim, danificar a tubagem do agente refrigerador. O agente refrigerador, ao libertar-se, pode incendiar ou provocar ferimentos nos olhos.

Crianças em casa

- Não deixar a embalagem e seus componentes ao alcance de crianças. Perigo de asfixia pelos cartões desdobráveis e películas!
- O aparelho não é um brinquedo para crianças!
- No caso de aparelhos com fechadura: Guardar a chave fora do alcance das crianças!

Determinações gerais

O aparelho destina-se

- à refrigeração e congelação de alimentos,
- à preparação de gelo.

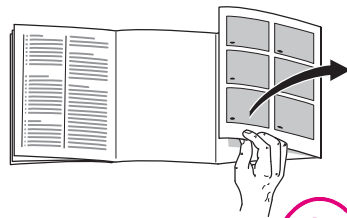
O aparelho destina-se a utilização doméstica.

O aparelho está protegido contra interferências, de acordo com a directiva UE 89/336/EEC.

O circuito de frio foi testado quanto a sua estanquidade.

Este produto corresponde às determinações sobre segurança em vigor para aparelhos eléctricos (EN 60335/2/24).

Familiarização com o aparelho



Por favor, desdobre as últimas páginas com ilustrações. Estas instruções de serviço aplicam-se a vários modelos de aparelhos.

São, por isso, possíveis diferenças de pormenor nas ilustrações.

Exemplo de um equipamento

Fig. 1

- 1 Interruptor da iluminação
 - 2 Painel de Comandos/ Iluminação interior
 - 3 Prateleiras na zona de refrigeração
 - 4 Gaveta de legumes
 - 5 Compartimentos para queijo e manteiga
 - 6 Suporte para ovos
 - 7 Prateleira para bisnagas e caixas pequenas
 - 8 Prateleira para garrafas grandes
- A Zona de congelação
B Zona de refrigeração

Painel de comandos

Fig. 2

1 Interruptor principal Ligar/desligar

Interruptor principal do aparelho serve para ligar e desligar todo o aparelho.

2 Tecla de refrigeração «super»

A lâmpada iluminada indica o funcionamento da super-refrigeração. Com a «super»-refrigeração, a zona de refrigeração arrefece o máximo possível durante cerca de 6 horas. Decorrido este tempo, é feita a comutação automática para a temperatura antes regulada.

Activar a «super»-refrigeração, por ex.:

- Antes da introdução de grande quantidade de alimentos frescos.
- Para a refrigeração rápida de bebidas.

3 Lâmpadas indicadoras de temperatura

Os dígitos junto às lâmpadas indicadoras de temperatura mostram as temperaturas da zona de refrigeração em °C.

A lâmpada fica a piscar, se a temperatura regulada ainda não tiver sido atingida.

4 Tecla de regulação de temperatura

Para a regulação da temperatura da zona de refrigeração (regulável entre +8 °C e +2 °C).

Premir a tecla tantas vezes até que se acenda a lâmpada indicadora da temperatura pretendida.

Ter em atenção a temperatura ambiente e a ventilação

A classe climática encontra-se na chapa de características. Ela indica os limites de temperatura ambiente em que o aparelho pode funcionar. A placa de características encontra-se no compartimento de refrigeração à esquerda, em baixo.

Classe climática	Temperatura ambiente permitida
SN	+10 °C até 32 °C
N	+16 °C até 32 °C
ST	+18 °C até 38 °C
T	+18 °C até 43 °C

Ventilação

O ar aquece junto à parede posterior do aparelho. O ar aquecido tem que poder sair, sem qualquer impedimento. De contrário, a máquina de frio terá que trabalhar mais. Isto provoca o aumento do consumo de energia.

Por isso: Não tapar ou obstruir as aberturas de ventilação!

Ligar o aparelho

Depois da instalação do aparelho, deverá aguardar pelo menos ½ hora, antes de pôr o aparelho em funcionamento. Durante o transporte, pode acontecer que o óleo existente no compressor se tenha infiltrado no sistema de frio.

Antes da primeira utilização, limpar bem o interior do aparelho (ver Capítulo Limpeza).

A tomada deve ficar em local facilmente acessível. Ligar o aparelho à corrente alterna 220–240 V/50 Hz, através de uma tomada instalada segundo as normas. A tomada deve estar protegida com um fusível de 10 A ou superior.

No caso de aparelhos destinados a funcionar em países não europeus, há que verificar na chapa de características, se a tensão indicada e o tipo de corrente coincidem com os valores da corrente eléctrica da sua residência.

A chapa de características encontra-se no interior do aparelho, no lado esquerdo, em baixo. A substituição, eventualmente necessária, do cabo eléctrico só deve ser efectuada por um técnico.

⚠ Aviso!

Em caso algum, deverá o aparelho ser ligado a uma ficha electrónica de poupança de energia e a um ondulator, que converta a corrente contínua em corrente alterna de 230 V (por ex. Sistema Solar, corrente de bordo de navios).

Ligar o aparelho

Fig. 2

Premir o interruptor principal 1. A iluminação interior acende-se e o indicador luminoso de temperatura fica a piscar.

A zona de refrigeração vem regulada de fábrica para uma temperatura base de +5 °C.

Recomendamos uma regulação média de + 4 °C.

Alimentos sensíveis não devem ser conservados a uma temperatura mais quente do que + 4 °C.

Regulação da temperatura

Os valores de regulação podem ser alterados, ver descrição do painel de comandos.

Arrumação dos alimentos

Dar atenção às áreas de frio na zona de refrigeração!

Devido à circulação de ar na zona de refrigeração, as várias áreas apresentam frios diferentes:

• Área mais fria

Situa-se entre a seta gravada lateralmente e a prateleira de vidro imediatamente abaixo Fig. 13.

Nota: Conservar nestas áreas mais frias alimentos sensíveis (por ex. peixe, charcutaria, carne).

• **A área mais quente**

situa-se na parte superior da porta.

Nota: Na zona mais quente, conservar, por ex., queijo, manteiga. Na hora de servir, o queijo mantém o seu aroma e a manteiga mantém-se fácil de barrar.

Na arrumação dos alimentos, ter em atenção o seguinte

Arrumar os alimentos bem embalados ou tapados. Deste modo, eles mantêm o aroma, a cor e a frescura. Além disso, evita-se a transmissão de sabores e a coloração das peças de plástico.

Para arrumação dos alimentos, recomendamos o seguinte procedimento:

- **No congelador:** Alimentos ultracongelados, cubos de gelo, gelados.
- **Nas prateleiras,** (de cima para baixo): Artigos de pastelaria, comida confeccionada, lacticínios, carne e charcutaria.
- **Nas gavetas dos legumes:** Legumes, salada, fruta.
- **Na porta** (de cima para baixo): Manteiga, queijo, ovos, bisnagas, frascos pequenos, garrafas grandes, leite pacotes de sumos.

Capacidade útil

As indicações sobre capacidade útil estão indicadas na placa de características do seu aparelho.

Indicador de temperatura

(Não existente em todos os modelos)

Não sujeitar o indicador de temperatura a acção directa dos raios solares, nem o colocar na boca.

O **indicador de temperatura indica temperaturas inferiores a 4 °C** e serve para determinar o ajuste necessário do regulador de temperatura. De acordo com a temperatura ambiente, ajustar o regulador de temperatura entre os dígitos 2 e 3. Se existir a possibilidade de uma regulação exacta dos graus, seleccionar uma temperatura de 4 °C ou inferior.

Passadas cerca de 12 horas, se a temperatura já tiver baixado para menos de 4 °C, a cor do indicador de temperatura altera-se de preto para verde e é legível a indicação «OK» (Caso tal não se verifique, vá regulando o selector de temperatura passo a passo, para uma temperatura mais fria.)



Ajuste correcto.



Temperatura demasiado alta, ajustar o regulador para uma temperatura mais baixa.

Equipamento da zona de refrigeração

Se necessário, poderá alterar a disposição das prateleiras da zona de refrigeração e da porta: Puxar a prateleira para a frente, baixá-la e retirá-la, deslocando-a lateralmente **Fig. 4**. Elevar e retirar as prateleiras e suportes da porta **Fig. 5**.

Equipamento especial

(não existente em todos os modelos)

Gaveta de legumes com regulador de temperatura e de humidade

Fig. 6

Para conservação a longo prazo: Regulador para a direita, a ventilação fica aberta e a temperatura fica mais baixa.

Para conservação a curto prazo: Regulador para a esquerda, a ventilação fica fechada, a temperatura fica mais alta e a humidade do ar é elevada.

Prateleira Vario

Fig. 7

Retirar a metade frontal da placa de vidro dividida e deslocá-la para trás, inserindo-a na ranhura imediatamente abaixo. Deste modo, poderá arrumar recipientes altos na prateleira inferior (por ex. jarros, garrafas).

Gaveta para salsichas e queijo

Fig. 8

Para retirar, elevá-la. O apoio pode ser deslocado.

Suporte para garrafas

Fig. 9

O suporte para garrafas impede que estas tombem com o abrir e fechar da porta.

Prateleiras para garrafas

Fig. 10

Na prateleira para garrafas, podem ser arrumadas garrafas com segurança. A fixação é variável.

Caixa para salsichas e queijo

Fig. 11

A tampa da caixa para salsichas e queijo pode ser virada; isto permite que os alimentos sejam conservados com ou sem arejamento.

O Congelador

($\leq -18^{\circ}\text{C}$ e inferior)

Utilização do congelador

- Para conservação de alimentos ultracongelados.
- Para preparação de cubos de gelo.
- Para congelação de pequenas quantidades de alimentos.

Nota:

A porta do congelador ao fechar, encaixa de forma audível.

É importante que a porta do congelador esteja sempre bem fechada. Com a porta aberta, os alimentos descongelam. O congelador forma mais gelo. Além disso, desperdício de energia devido ao seu maior consumo.

Conservação de ultracongelados e preparação de gelo

Ao comprar alimentos ultracongelados, tenha em atenção o seguinte:

- A embalagem não deve estar danificada.
- A data de validade não deve estar ultrapassada.
- A temperatura indicada na arca da loja deve ser inferior -18 °C. Se não, fica reduzido o prazo de validade dos alimentos.
- Deixar para o fim a compra de congelados, que devem ser embrulhados em papel de jornal ou colocados num saco térmico, transportados de imediato para casa.
- Em casa, arrumar imediatamente os congelados no congelador e fechar cuidadosamente a porta do congelador. Consumir estes alimentos, antes de terminar o seu prazo de validade.
- Aufgetaute Lebensmittel nicht wieder einfrieren. Ausnahme: Wenn Sie die Lebensmittel zu einem Fertiggericht verarbeiten (kochen oder braten), dann können Sie dieses Fertiggericht erneut einfrieren.

Preparação de cubos de gelo

Fig. 12

(Não existente em todos os modelos)

Encher a cuvette com $\frac{3}{4}$ de água e colocá-la na zona de congelação.

Para soltar, rapidamente, os cubos de gelo, colocar a cuvette sob água corrente ou torcê-la ligeiramente.

Congelação de alimentos

Para congelação, deverá utilizar sempre alimentos frescos e em perfeito estado. Embalar os alimentos hermeticamente, para que não percam o sabor nem sequeiem.

Como embalar os alimentos correctamente:

1. Introduzir os alimentos na embalagem.
2. Retirar o ar completamente.
3. Fechar a embalagem hermeticamente.
4. Identificar o conteúdo da embalagem e a data de congelação.

Material não adequado para embalagem:

Papel de embrulho, papel de pergaminho, celofane, sacos do lixo, sacos de compras usados.

Material adequado para embalagem:

Película de plástico, manga de polietileno, folha de alumínio, caixas próprias para congelação.

Estes produtos encontram-se à venda no comércio da especialidade.

Produtos próprios para fechar a embalagem:

Elásticos, clips de plástico, fios, fita adesiva resistente ao frio, entre outros. Poderá fechar os sacos e as mangas de polietileno com um aparelho próprio para fechar sacos.

Capacidade de congelação

Os dados sobre a capacidade máxima de congelação em 24 horas podem ser encontrados na chapa de características.

Prazo de validade dos alimentos congelados

Depende do tipo de alimento. À temperatura média:

- Peixe, charcutaria, refeições prontas, bolos:
até **6 meses**
- Queijo, aves, carne:
até **8 meses**
- Legumes, fruta:
até **12 meses**

Descongelação de alimentos

De acordo com o tipo de alimento e o tipo de confecção a que o mesmo se destina, pode optar-se pelas seguintes possibilidades:

- à temperatura ambiente
- dentro do frigorífico
- no forno eléctrico com/sem circulação de ar quente
- no aparelho de micro-ondas.

Nota

Alimentos descongelados ou que começaram a descongelar não devem voltar a ser congelados. Só depois de confeccionados, poderão, de novo, ser congelados.

Neste caso, não utilizar mais o prazo máximo de conservação.

Desligar o aparelho

Premir a tecla de ligar/desligar

Figura 2/1. A lâmpada indicadora de temperatura **Figura 2/3** apaga-se e, assim, a refrigeração e a iluminação estão desligadas.

Desactivar o aparelho

Se o aparelho não for utilizado por um longo período de tempo:

1. Retirar a ficha da tomada ou desligar os fusíveis.
2. Limpar o aparelho.
3. Deixar a porta do aparelho aberta.

Descongelação da zona de congelação

A zona de congelação não descongela automaticamente, porque os alimentos congelados não devem descongelar. Uma camada de gelo na zona de congelação prejudica a transmissão de frio aos alimentos congelados e aumenta o consumo de energia. Remova, regularmente, a camada de gelo.

Atenção: Não raspar a camada de gelo com uma faca ou com um objecto pontiagudo. Poderá, com isso, danificar a tubagem do agente refrigerador. O agente de refrigeração, ao libertar-se, pode inflamar ou provocar ferimentos nos olhos.

Como proceder:

1. Retirar os alimentos congelados e colocá-los em local frio.
2. Retirar a ficha da tomada e desligar os fusíveis.
3. Deixar a porta aberta. Com um pano ou uma esponja, apanhar a água da descongelação.
4. Secar bem a zona de congelação.
5. Voltar a ligar o aparelho.
6. Introduzir, de novo, os alimentos congelados.

Ajudas na descongelação

Poderá acelerar a descongelação, colocando uma panela com água quente na zona de congelação. **Atenção:** A panela deve ser colocada sobre uma base com isolamento térmico!

Aviso: Nunca utilizar aparelhos eléctricos ou chamas abertas para a descongelação, tal como aquecedores, aparelhos de limpeza a vapor, velas, candeeiros a petróleo e similares.

Importante no caso de sprays descongelantes:

- Os sprays descongelantes podem formar gases explosivos.
- Os sprays descongelantes podem conter diluentes que danificam as peças de plástico ou conter agentes propulsores.
- Os sprays descongelantes podem ser prejudiciais à saúde.

Dar atenção às indicações do fabricante.

A zona de refrigeração descongela automaticamente

Enquanto a máquina de frio está a trabalhar, formam-se pérolas de água ou de gelo na parede traseira da zona de refrigeração. Isto é devido ao funcionamento. Não é necessário limpar as gotas de água ou de gelo. A parede posterior descongela automaticamente. A água da descongelação é recolhida na respectiva calha **Fig. 3**. A partir da calha, a água da descongelação é encaminhada para a máquina de frio, onde é evaporada.

Nota: A calha de recolha da água da descongelação e o orifício de escoamento **Fig. 3** devem ser mantidos limpos, para que a água possa escorrer livremente.

Limpeza do aparelho

1. **Atenção: Retirar a ficha da tomada ou desligar os fusíveis!**
2. Limpar o vedante da porta só com água limpa e depois secar bem.
3. Limpar o aparelho com água morna e um pouco de detergente suave. A água não deve atingir o painel de comandos.
4. Depois da limpeza: Ligar novamente o aparelho e colocá-lo em funcionamento.

Não utilizar produtos de limpeza abrasivos ou que contenham ácidos e nem mesmo diluentes.

Limpar regularmente a calha de recolha de água e o tubo de escoamento, **Fig. 3**, para a água de descongelação possa escoar livremente. Limpar a calha de recolha da água com um palito ou produto similar.

A água da limpeza não pode escoar para a aparadeira de evaporação.

Como poupar energia

- Instalar o aparelho num local seco e arejado; nem sob a acção directa dos raios solares e nem próximo de uma fonte de calor (por ex. aquecedor, fogão). Se for inevitável, utilizar uma placa isoladora.
- Deixar que a comida e as bebidas quentes arrefeçam primeiro.
- Colocar os alimentos a descongelar na zona de refrigeração. Aproveitar o frio dos alimentos congelados para refrigeração dos alimentos na zona de refrigeração.

- Abrir a porta do aparelho o mínimo tempo possível!
- A parte de trás do aparelho deve ser limpa simplesmente com um aspirador ou com um pincel, para evitar o aumento do consumo de energia.

Indicações sobre ruídos de funcionamento

Ruídos normais de funcionamento

- O **zumbido** é provocado pelo funcionamento do motor. Este ruído pode, por breves instantes, ser mais forte, especialmente quando o motor arranca.
- O **murmurejar** ou o **zunido** é provocado pela circulação do agente refrigerador dentro das tubagens.
- O «**clíc**» é audível, sempre que o termostato liga e desliga o motor.

Ruídos facilmente elimináveis

- **As gavetas abanam ou prendem.** Verifique se as gavetas assentam correctamente. Se necessário, corrija o posicionamento das gavetas.
- **Os recipientes tocam-se.** Verifique a sua arrumação e, se necessário, afaste-os uns dos outros.

Eliminação de pequenas anomalias

Antes de pedir a intervenção dos Serviços Técnicos:

Verifique se pode V. mesmo eliminar a anomalia, mediante as seguintes indicações. Para alguns casos, basta desligar o aparelho durante 2 minutos. Se, no dia seguinte, a anomalia ainda persistir, deverá, então, contactar a Assistência Técnica.

O cliente terá, sempre que suportar os custos ocasionados pela explicação de funcionamento do aparelho por parte dos Serviços Técnicos, mesmo durante o período de garantia!

Anomalia	Causa possível	Ajuda
A iluminação não está a funcionar.	A lâmpada incandescente está danificada.	Substituição da lâmpada de incandescência Fig. 15/B <ol style="list-style-type: none"> 1. Retirar a ficha da tomada ou desligar os fusíveis. 2. Retirar a cobertura da lâmpada, deslocando-a para trás. (Lâmpada de substituição 220–240 V Corrente alterna, casquilho E14, quanto ao valor de Watt, ver a lâmpada fundida).
	O interruptor da luz está preso. Fig. 15/A	Verificar, se o interruptor se move.
A lâmpada indicadora de temperatura fig. 2/3 fica a piscar. (Na zona de congelação está demasiado quente)	Maior frequência na abertura da porta do aparelho.	Não abrir a porta sem necessidade.
	Foram colocados muitos alimentos de uma só vez.	
	As aberturas de ventilação estão tapadas.	Afastar os obstáculos.
O alimento congelado está agarrado.		Soltar o alimento congelado com um objecto não aguçado. Não utilizar uma faca ou um objecto aguçado. Poderá, com isso, danificar a tubagem do agente de refrigeração ou a superfície de plástico.

Anomalia	Causa possível	Ajuda
A zona de congelação tem uma espessa camada de gelo.		Descongelação da zona de congelação (ver Descongelação). Ter sempre atenção para que a porta da zona de congelação fique sempre bem fechada. A porta da zona de congelação tem encaixar de forma audível.
O fundo da zona de refrigeração está molhado.	O tubo de saída da água de descongelação está entupido. Fig. 3	Limpe a calha colectora da água de descongelação e o tubo de evacuação. (ver Limpeza do aparelho).
A temperatura na zona de refrigeração está demasiado fria.	Está regulada uma temperatura demasiado fria. Devido à congelação de maior quantidade de alimentos frescos, a temperatura baixa temporariamente na zona de refrigeração, porque a máquina de frio trabalha durante mais tempo.	Regular uma temperatura mais quente. Não ultrapassar a capacidade máxima de congelação.
A máquina de frio está ligada por períodos mais frequentes e mais longos.	Congelação de maior quantidade de alimentos frescos. As aberturas de ventilação estão tapadas.	Não ultrapassar a capacidade máxima de congelação. Afastar os obstáculos.
O frigorífico não tem capacidade de refrigeração.	O interruptor de ligar/desligar-não está ligado. Falta de corrente: o fusível está desligado, a ficha não está bem colocada na tomada.	Premir o interruptor de ligar/desligar. Verificar, se há corrente na instalação doméstica, controlar o fusível.

Assistência Técnica

Para casos de informação, mesmo durante o período de garantia, terá que pagar a deslocação do técnico.

Na lista telefónica ou no índice de Postos de Assistência encontrará o Posto mais próximo da sua área de residência. Indique sempre aos Serviços Técnicos

o número de artigo (E-Nr.) e o número de fabrico (FD-Nr.) do seu aparelho.

Estas indicações constam da chapa de características. **Fig. 14**

Ao indicar estes elementos aos Serviços Técnicos, evitará deslocações desnecessárias, poupando, assim, custos adicionais.

Υποδείξεις απόσυρσης

♻️ Απόσυρση της συσκευασίας

Η συσκευασία προστατεύει τη συσκευή σας από ζημιές κατά τη μεταφορά. Όλα τα χρησιμοποιούμενα υλικά συσκευασίας είναι αβλαβή για το περιβάλλον και μπορούν να ξαναχρησιμοποιηθούν. Παρακαλούμε να συντελέσετε κι εσείς στην προστασία του περιβάλλοντος και ν' αποσύρετε τη συσκευασία με τρόπο αβλαβή για το περιβάλλον.

Για τους επίκαιρους τρόπους απόσυρσης παρακαλείσθε να ζητήσετε πληροφορίες από το ειδικό κατάστημα, από το οποίο αγοράσατε τη συσκευή ή από τη Δημοτική ή Κοινοτική Αρχή της περιοχής σας.

♻️ Απόσυρση της παλιάς συσκευής

Οι παλιές συσκευές δεν αποτελούν άχρηστα απορρίμματα! Με την απόσυρσή τους σύμφωνα με τους κανονισμούς για την προστασία του περιβάλλοντος μπορούν να επαναποκτηθούν πολύτιμες πρώτες ύλες.

Αυτή η συσκευή χαρακτηρίζεται σύμφωνα με την ευρωπαϊκή οδηγία 2002/96/ΕΚ (πρό ηλεκτρικών και ηλεκτρονικών συσκευών (waste electrical and electronic equipment – WEEE). Η οδηγία προκαθορίζει τα πλαίσια για μια απόσυρση και αξιοποίηση των παλιών συσκευών με ισχύ σ' όλη την ΕΕ.

⚠️ Προειδοποίηση

Σε παλιές συσκευές που δεν χρησιμοποιούνται πλέον

1. Τραβάτε το φως από την πρίζα,
2. κόψτε το καλώδιο σύνδεσης στο δίκτυο του ρεύματος και απομακρύνετέ το μαζί με το φως.

Οι ψυκτικές συσκευές περιέχουν ψυκτικά μέσα και στη μόνωση αέρια. Τα ψυκτικά μέσα και τα αέρια απαιτούν απόσυρση από τον ειδικό. Προσέξτε να μην καταστραφούν οι σωληνώσεις της κυκλοφορίας του ψυκτικού μέσου, μέχρι να παραληφθεί αυτή για την ανάλογη, αβλαβή για το περιβάλλον απόσυρση.

Υποδείξεις ασφαλείας και προειδοποιητικές υποδείξεις

Προτού θέσετε τη συσκευή σε λειτουργία:

Διαβάστε με προσοχή τις οδηγίες χρήσης και τοποθέτησης! Αυτές περιέχουν σημαντικές πληροφορίες για την εγκατάσταση, τη χρήση και τη συντήρηση της συσκευής. Φυλάξτε όλα τα έγγραφα για μετέπειτα χρήση ή για κάποιον μετέπειτα χρήστη.

Τεχνική ασφάλεια

- Η συσκευή περιέχει σε μικρή ποσότητα το ψυκτικό μέσο R600a, το οποίο είναι αβλαβές μεν για το περιβάλλον, αλλά εύκαυστο. Κατά τη μεταφορά και την τοποθέτηση της συσκευής προσέξτε να μην πάθει βλάβη κανένας σωλήνας της κυκλοφορίας του ψυκτικού μέσου (ρευστού). Το διαρρέον ψυκτικό μέσο μπορεί να αυταναφλεχτεί ή να οδηγήσει σε τραύματα των ματιών σας.

Σε περίπτωση ζημιάς

- Κρατάτε μακριά από τη συσκευή ανοιχτή φλόγα και πηγές ανάφλεξης,
- τραβήξτε το φως από την πρίζα,
- αερίζετε καλά τον χώρο για μερικά λεπτά,
- καλείτε την υπηρεσία τεχνικής εξυπηρέτησης των πελατών μας.

Όσο περισσότερο ψυκτικό μέσο περιέχει μία συσκευή, τόσο μεγαλύτερος πρέπει να είναι ο χώρος, μέσα στον οποίο βρίσκεται αυτή. Σε πολύ μικρούς χώρους είναι δυνατόν σε περίπτωση διαρροής ψυκτικού μέσου να σχηματιστεί εύκαυστο μίγμα αερίου-αέρα.

Ανά 8 g του ψυκτικού μέσου πρέπει να υπολογιστεί τουλάχιστον 1 m³ χώρου τοποθέτησης. Την ποσότητα του ψυκτικού μέσου της συσκευής σας θα την βρείτε στην πινακίδα τύπου στο εσωτερικό της συσκευής σας.

- Η αλλαγή του τροφοδοτικού καλωδίου και άλλες επισκευές επιτρέπεται να εκτελούνται μόνο από την υπηρεσία τεχνικής εξυπηρέτησης των πελατών μας. Οι εγκαταστάσεις και επισκευές που δεν έγιναν σωστά μπορούν να αποτελέσουν σημαντικό κίνδυνο για τον χρήστη.

Κατά τη χρήση

- Μη χρησιμοποιείτε ποτέ ηλεκτρικές συσκευές μέσα στη συσκευή (π. χ. θερμάστρες, ηλεκτρικές παγωτομηχανές κτλ.).
Κίνδυνος έκρηξης!
- Ποτέ μην κάνετε απόψυξη ούτε να καθαρίζετε τη συσκευή με ατμοκαθαριστές! Ο ατμός μπορεί να διεισδύσει σε ηλεκτρικά μέρη και να προκαλέσει βραχυκύκλωμα.
Κίνδυνος ηλεκτροπληξίας!
- Μην αποθηκεύετε μέσα στη συσκευή προϊόντα με εύκαυστα προωθητικά αέρια (π. χ. σπρέι) και εκρηκτικές ύλες.
Κίνδυνος έκρηξης!

- Μη χρησιμοποιείτε τις βάσεις, τις συρταρωτές προεκτάσεις, τις πόρτες κτλ. ως σκαλοπάτια ή στηρίγματα.
- Για την απόψυξη και τον καθαρισμό τραβάτε το φιν από την πρίζα ή κατεβάζετε την ασφάλεια. Τραβήξτε από το φιν και όχι από το τροφοδοτικό καλώδιο.
- Οιοπονευματώδη ποτά με μεγάλο ποσοστό περιεκτικότητας σε αλκοόλη πρέπει να αποθηκεύονται μόνον καλά κλεισμένα και σε όρθια θέση.
- Προσέχετε να μην έλθει σε επαφή λάδι και λίπος με τα πλαστικά μέρη και την τσιμούχα της πόρτας, διότι διαφορετικά αυτά γίνονται πορώδη.
- Μην καλύπτετε και μην τοποθετείτε αντικείμενα στα ανοίγματα αερισμού και εξαερισμού της συσκευής.
- Μην αποθηκεύετε στον χώρο κατάψυξης υγρά σε φιάλες και κουτιά (ιδιαίτερα ποτά περιέχοντα ανθρακικό οξύ). Οι φιάλες και τα κουτιά μπορούν να σπάσουν!
- Μη βάζετε ποτέ στο στόμα σας κατεψυγμένα τρόφιμα αμέσως μετά την αφαίρεσή τους από την κατάψυξη.
Κίνδυνος κρουσπαγημάτων!
- Αποφεύγετε να κρατάτε για μεγάλο διάστημα στα χέρια σας κατεψυγμένα τρόφιμα, πάγο ή τους σωλήνες του εξατμιστή κτλ.
Κίνδυνος κρουσπαγημάτων!
- Μην ξύσετε το στρώμα της πάχνης ούτε να προσπαθήσετε να ξεκολλήσετε κατεψυγμένα τρόφιμα με μαχαίρι ή με αιχμηρό αντικείμενο,

διότι θα μπορούσατε να προκαλέσετε ζημιές στις σωληνώσεις του ψυκτικού ρευστού. Το διαρρέον ψυκτικό μέσο μπορεί να αναφλεγεί ή να προκαλέσει τραύματα στα μάτια.

Γενικές διατάξεις

Η συσκευή είναι κατάλληλη για

- την ψύξη και την κατάψυξη τροφίμων,
- την παρασκευή παγωτών (παγάκια).

Αυτή προορίζεται για οικιακή χρήση.

Παιδιά στο νοικοκυριό

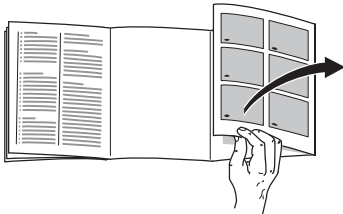
- Μην αφήσετε να περιέλθουν στα χέρια παιδιών η συσκευασία και τα μέρη της. Υπάρχει κίνδυνος ασφυξίας από τα αναδιπλούμενα χαρτόνια και τα λεπτά πλαστικά φύλλα.
- Η συσκευή δεν είναι παιχνίδι για παιδιά!
- Σε συσκευή με κλειδαριά: Φυλάτε το κλειδί σε μέρος απρόσιτο για τα παιδιά!

Η συσκευή φέρει αντιπαρασιτική διάταξη σύμφωνα με την Οδηγία ΕΕ 89/336/ΕΕC.

Είναι ελεγχμένη η κυκλοφορία μέσω ψύξης.

Το παρόν προϊόν αντιπροκρίνεται στους σχετικούς κανονισμούς ασφαλείας σχετικά με ηλεκτρικές συσκευές (EN 60335/2/24).

Γνωρίστε τη συσκευή



Παρακαλούμε, ανοίξτε την τελευταία σελίδα με τις απεικονίσεις. Αυτές οι οδηγίες χρήσης ισχύουν για περισσότερα μοντέλα.

Γι' αυτό ενδέχεται να υπάρχουν διαφορές στις απεικονίσεις.

Παράδειγμα εξοπλισμού

Εικόνα 1

- 1 Διακόπτης φωτισμού
 - 2 Πίνακας χειρισμού/ εσωτερικός φωτισμός
 - 3 Ράφια στον χώρο συντήρησης
 - 4 Δοχείο λαχανικών
 - 5 Θήκη βουτύρου και τυριού
 - 6 Αβγοθήκη
 - 7 Ράφια για σωληνάρια και μικρά κουτιά
 - 8 Θήκη για μεγάλες φιάλες
- A Χώρος κατάψυξης
B Χώρος συντήρησης

Πίνακας χειρισμού

Εικόνα 2

1 Κεντρικός διακόπτης On/Off

Κεντρικός διακόπτης της συσκευής, χρησιμεύει για τη θέση ολόκληρης της συσκευής σε και εκτός λειτουργίας.

2 Ενεργοποίηση της ψύξης "super"

Το **αναμμένο λαμπάκι** δείχνει την ενεργοποίηση. Κατά τη λειτουργία με ψύξη "super" ψυχεται ο χώρος συντήρησης επί περ. 6 ώρες στη χαμηλότερη δυνατή θερμοκρασία. Κατόπιν ρυθμίζεται αυτόματα στη θερμοκρασία που έχει ρυθμιστεί πριν την ενεργοποίηση της ψύξης "super".

Η ψύξη "super" τίθεται σε λειτουργία π.χ.:

- πριν την τοποθέτηση μεγάλων ποσοτήτων φρέσκων τροφίμων,
- για την ταχεία ψύξη ποτών.

3 Λυχνία ένδειξης θερμοκρασίας

Οι αριθμοί στα λαμπάκια ένδειξης θερμοκρασίας αντιστοιχούν σε θερμοκρασίες σε °C στον χώρο συντήρησης.

Το λαμπάκι αναβοσβήνει, όταν δεν έχει επιτευχθεί ακόμα η ρυθμισμένη θερμοκρασία.

4 Πλήκτρο ρύθμισης θερμοκρασίας

Για τη ρύθμιση της θερμοκρασίας στον χώρο συντήρησης (ρυθμίζεται από +8 °C έως +2 °C).

Πατήστε το πλήκτρο τόσες φορές, ώσπου να ανάψει το επιθυμητό λαμπάκι θερμοκρασίας.

Προσοχή σχετικά με τη θερμοκρασία του χώρου και τον αερισμό

Η κατηγορία κλίματος βρίσκεται στην πινακίδα τύπου. Αυτή δείχνει μέσα σε ποια όρια θερμοκρασίας δωματίου μπορεί να λειτουργήσει η συσκευή. Η πινακίδα τύπου βρίσκεται αριστερά στο χώρο ψύξης.

Κατηγορία κλίματος	επιτρεπτή θερμοκρασία δωματίου
SN	+10 °C έως 32 °C
N	+16 °C έως 32 °C
ST	+18 °C έως 38 °C
T	+18 °C έως 43 °C

Αερισμός

Ο αέρας στο οπίσθιο τοίχωμα της συσκευής ζεσταίνεται. Ο ζεσταμένος αέρας πρέπει να μπορεί να διαφεύγει ανεμπόδιστα, διότι διαφορετικά το ψυκτικό μηχάνημα πρέπει να λειτουργήσει με μεγαλύτερη ισχύ, πράγμα το οποίο αυξάνει την κατανάλωση του ρεύματος. Γι' αυτό: Μην καλύπτετε ποτέ ούτε να τοποθετείτε αντικείμενα μπροστά από το πλέγμα αερισμού!

Σύνδεση της συσκευής

Μετά την τοποθέτηση της συσκευής θα πρέπει να περιμένετε τουλάχιστον ½ ώρα, μέχρι τη θέση της συσκευής σε λειτουργία. Κατά τη μεταφορά μπορεί να συμβεί να μεταβεί το λάδι που περιέχεται στον συμπυκνωτή στο ψυκτικό σύστημα.

Πριν τη θέση της συσκευής για πρώτη φορά σε λειτουργία, πρέπει να καθαρίσετε τον εσωτερικό χώρο της (βλ. Καθαρισμός).

Η πρίζα θα πρέπει να είναι προσιτή. Συνδέστε τη συσκευή σε εναλλασσόμενο ρεύμα 220–240 V/50 Hz μέσω πρίζας, εγκατεστημένης σύμφωνα με τις εκάστοτε προδιαγραφές. Η πρίζα πρέπει να είναι ασφαλισμένη με ασφάλεια των 10 A και άνω.

Σε συσκευές για χώρες εκτός Ευρώπης πρέπει να ελέγξετε στην πινακίδα τύπου, αν η αναγραφόμενη τάση και το είδος του ρεύματος συμφωνούν με τις τιμές του δικτύου σας. Η πινακίδα τύπου βρίσκεται μέσα στη συσκευή κάτω αριστερά. Ενδεχομένως αναγκαία αλλαγή του καλωδίου σύνδεσης στο δίκτυο του ηλεκτρικού ρεύματος επιτρέπεται να πραγματοποιηθεί μόνον από τον ειδικό.

⚠ Προειδοποίηση!

Η συσκευή δεν επιτρέπεται σε καμιά περίπτωση να συνδεθεί σε φως εξοικονόμησης ενέργειας και σε ανορθωτές, οι οποίοι μετατρέπουν το συνεχές σε εναλλασσόμενο ρεύμα 230 V (π.χ. σε εγκαταστάσεις ηλιακής ενέργειας, δίκτυα πλοίων).

Θέση της συσκευής σε λειτουργία**Εικόνα 2**

Πατήστε τον κεντρικό διακόπτη 1. Ο εσωτερικός φωτισμός ανάβει, η λυχνία ένδειξης θερμοκρασίας αναβοσβήνει.

Από το εργοστάσιο ο χώρος συντήρησης έχει τη βασική ρύθμιση των +5 °C.

Σας συνιστούμε να ρυθμίσετε στους +4 °C.

Τα ευαίσθητα τρόφιμα δεν πρέπει να αποθηκεύονται σε θερμοκρασία μεγαλύτερη από +4 °C.

Ρύθμιση θερμοκρασίας

Οι τιμές ρύθμισης μπορούν να αλλάξουν, βλ. περιγραφή για τον πίνακα χειρισμού.

Τοποθέτηση τροφίμων**Προσέξτε τις ζώνες ψύξης στον χώρο συντήρησης!**

Λόγω της κυκλοφορίας του αέρα στον χώρο συντήρησης σχηματίζονται ζώνες διαφορετικού ψύχους:

• Ψυχρότερη ζώνη

βρίσκεται ανάμεσα στα πλαϊνά χαραγμένα βέλη και στο υποκείμενο γυάλινο ράφι **εικόνα 13**.

Υπόδειξη: Αποθηκεύετε στις ψυχρότερες ζώνες ευαίσθητα τρόφιμα (π. χ. ψάρια, αλλαντικά, κρέας).

• Η θερμότερη ζώνη

είναι στην πόρτα τέρμα επάνω.

Υπόδειξη: Στη θερμότερη ζώνη αποθηκεύετε π.χ. τυρί και βούτυρο. Κατά το σερβίρισμα το τυρί διατηρεί το άρωμά του, το βούτυρο παραμένει μαλακό και αλείφεται εύκολα.

Κατά την τοποθέτηση προσέξτε τα εξής:

Τοποθετείτε τα τρόφιμα καλά συσκευασμένα ή σκεπασμένα. Έτσι διατηρούνται το άρωμα, το χρώμα και η φρεσκάδα τους. Εκτός αυτού αποφεύγονται αλλοιώσεις της γεύσης των τροφίμων και χρωματικές αλλοιώσεις των πλαστικών μερών.

Σας συνιστούμε να τοποθετήσετε τα τρόφιμα ως ακολούθως:

- **Στον χώρο κατάψυξης:**
κατεψυγμένα τρόφιμα, παγάκια, παγωτό.
- **Επάνω στα ράφια** μέσα στον χώρο συντήρησης (από πάνω προς τα κάτω): αρτοσκευάσματα και γλυκά, μαγειρεμένα φαγητά, γαλακτοκομικά προϊόντα, κρέας και αλλαντικά.
- **Στο δοχείο λαχανικών:** λαχανικά, σαλατικά, φρούτα.
- Στην **πόρτα** (από πάνω προς τα κάτω): βούτυρο, τυρί, αβγά, σωληνάρια, μικρές φιάλες, μεγάλες φιάλες, γάλα, σακούλες χυμών.

Ωφέλιμο περιεχόμενο

Τα στοιχεία για το ωφέλιμο περιεχόμενο θα τα βρείτε μέσα στη συσκευή σας στην πινακίδα τύπου.

Ενδεικτής θερμοκρασίας

(όχι σε όλα τα μοντέλα)

Ο ενδεικτής θερμοκρασίας δεν επιτρέπεται να εκτεθεί στην ηλιακή ακτινοβολία ούτε να μπει στο στόμα.

Ο **ενδεικτής θερμοκρασίας δείχνει θερμοκρασίες χαμηλότερες των 4 °C** και χρησιμεύει για την απαραίτητη ρύθμιση του ρυθμιστή θερμοκρασίας. Ρυθμίστε τον ρυθμιστή θερμοκρασίας ανάλογα με τη θερμοκρασία περιβάλλοντος ανάμεσα στα ψηφία 2 και 3. Σε περίπτωση δυνατότητας ρύθμισης με ακρίβεια βαθμού ρυθμίστε στους 4 °C ή χαμηλότερα.

Μετά από περ. 12 ώρες, όταν η θερμοκρασία έχει πέσει κάτω από τους 4 °C, αλλάζει το χρώμα του ενδεικτή θερμοκρασίας από μαύρο σε πράσινο, επιπλέον μπορείτε να διαβάσετε την ένδειξη "O.K.". (Αν όχι, ρυθμίστε τον επιλογέα θερμοκρασίας, βήμα προς βήμα σε χαμηλότερη θερμοκρασία.)



Σωστή ρύθμιση

Πολύ υψηλή θερμοκρασία, ρυθμίστε τον ρυθμιστή θερμοκρασίας σε χαμηλότερη θερμοκρασία

Εξοπλισμός του χώρου συντήρησης

Μπορείτε να μετατοπίσετε τα ράφια του εσωτερικού χώρου και τα ράφια της πόρτας ανάλογα με τις ανάγκες σας: Τραβήξτε το ράφι προς τα εμπρός, κατεβάστε το και τραβήξτε το προς τα έξω, στρέφοντάς το στο πλάι, **εικόνα 4**. Ανασηκώστε το ράφι της πόρτας και τραβήξτε το προς τα έξω, **εικόνα 5**.

Ειδικός εξοπλισμός

(όχι σε όλα τα μοντέλα)

Δοχείο λαχανικών με ρυθμιστή θερμοκρασίας και υγρασίας

Εικόνα 6

Για μακροχρόνια αποθήκευση: Ρυθμιστής προς τα δεξιά, ο αερισμός είναι ανοιχτός, η θερμοκρασία κατέρχεται.

Για βραχυχρόνια αποθήκευση: Ρυθμιστής προς τ' αριστερά, ο αερισμός είναι κλειστός, η θερμοκρασία ανέρχεται, υψηλή υγρασία αέρα.

Vario ράφι

Εικόνα 7

Βγάλτε το εμπρόσθιο ήμισυ της διαιρεμένης γυάλινης πλάκας και ωθήστε το υποκείμενη συρταρωτή αύλακα προς τα πίσω. Έτσι μπορείτε να τοποθετήσετε στο υποκείμενο ράφι ψηλά σκεύη (π.χ. κανάτες, φιάλες).

Συρτάρι για αλλαντικά και τυρί

Εικόνα 8

Για την αφαίρεση ανασηκώστε το. Η συγκράτηση μπορεί να μετατοπιστεί.

Συγκράτηση φιαλών

Εικόνα 9

Η συγκράτηση φιαλών εμποδίζει το αναποδογύρισμα των φιαλών κατά το άνοιγμα και κλείσιμο της πόρτας.

Ράφι φιαλών

Εικόνα 10

Στο ράφι φιαλών μπορούν να τοποθετηθούν φιάλες με ασφάλεια. Η συγκράτηση είναι μεταβλητή.

Δοχείο αλλαντικών και τυριού

Εικόνα 11

Το καπάκι του δοχείου αλλαντικών και τυριού μπορεί να αναποδογυριστεί. Έτσι μπορείτε να αποθηκεύσετε τα τρόφιμα κλειστά ή αεριζόμενα.

Ο χώρος κατάψυξης

(-18 °C και ψυχρότερα)

Χρησιμοποιείτε τον χώρο κατάψυξης

- για την αποθήκευση κατεψυγμένων τροφίμων
- για την παρασκευή παγοκύβων (παγάκια),
- για την κατάψυξη μικρών ποσοτήτων τροφίμων.

Υπόδειξη:

Η πόρτα του χώρου κατάψυξης κουμπώνει, κάνοντας τον χαρακτηριστικό ήχο εμπλοκής.

Προσέχετε να είναι πάντοτε κλειστή η πόρτα του χώρου κατάψυξης! Όταν η πόρτα είναι ανοιχτή, ξεπαγώνουν τα κατεψυγμένα τρόφιμα. Ο χώρος της κατάψυξης καλύπτεται από παχύ στρώμα πάγου.

Εκτός αυτού: Σπατάλη ενέργειας λόγω μεγαλύτερης κατανάλωσης ρεύματος!

Αποθήκευση τροφίμων και παρασκευή παγοκύβων

Προσέχετε ήδη κατά την αγορά κατεψυγμένων τροφίμων τα εξής:

- Ελέγχετε τη συσκευασία, μήπως είναι φθαρμένη.
- Ελέγχετε την ημερομηνία λήξης.
- Η θερμοκρασία του καταψύκτη του καταστήματος πρέπει να είναι χαμηλότερη των $-18\text{ }^{\circ}\text{C}$. Αν όχι, μειώνεται ο χρόνος μέχρι την ανάλωση των κατεψυγμένων τροφίμων.
- Αγοράζετε τα κατεψυγμένα τρόφιμα πάντοτε στο τέλος των αγορών σας και τα μεταφέρετε στο σπίτι σας τυλιγμένα καλά σε εφημερίδα ή μέσα σε ειδική τσάντα-ψυγείο.
- Στο σπίτι τοποθετείτε τα κατεψυγμένα τρόφιμα αμέσως μέσα στον χώρο κατάψυξης της συσκευής. Κλείστε καλά την πόρτα της κατάψυξης. Καταναλώνετε τα κατεψυγμένα τρόφιμα πριν την παρέλευση της ημερομηνίας λήξης.
- Ξεπαγωμένα τρόφιμα δεν πρέπει να ξανακαταψυχθούν. Εξαιρέση: Αν μαγειρέψετε τα τρόφιμα (βράσιμο ή ψήσιμο), τότε μπορείτε να καταψύξετε εκ νέου αυτό το έτοιμο φαγητό.

Παρασκευή παγοκύβων (παγάκια)

Εικόνα 12

(όχι σε όλα τα μοντέλα)

Γεμίστε το λεκανάκι παγοκύβων κατά τα $\frac{3}{4}$ με νερό και τοποθετήστε το στον χώρο κατάψυξης.

Για να βγάλετε τους παγοκύβους από το λεκανάκι, κρατάτε το λεκανάκι για λίγο κάτω από τρεχούμενο νερό ή το λυγίζετε ελαφρά.

Κατάψυξη τροφίμων

Αν πρόκειται να καταψύξετε οι ίδιες/οι τρόφιμα, χρησιμοποιείτε μόνον φρέσκα και αρίστης ποιότητας τρόφιμα. Συσκευάζετε τα τρόφιμα αεροστεγώς, ούτως ώστε να μη χάσουν ούτε τη γεύση τους ούτε την υγρασία τους.

Έτσι συσκευάζετε σωστά:

1. Τοποθετείτε τα τρόφιμα μέσα στη συσκευασία.
2. Πιέζετε τη συσκευασία, μέχρι να βγεί όλος ο αέρας.
3. Κλείνετε καλά τη συσκευασία.
4. Αναγράφετε στη συσκευασία το περιεχόμενο του πακέτου και την ημερομηνία κατάψυξης του.c.

Ακατάλληλα για τη συσκευασία είναι:

χαρτί περιτυλίγματος, λαδόχαρτο, σελοφάν, σακούλες απορριμμάτων, μεταχειρισμένες σακούλες από ψώνια.

Κατάλληλα για τη συσκευασία είναι:

πλαστικές μεμβράνες, σωληνοειδείς μεμβράνες από πολυαιθυλένιο, αλουμινόχαρτα, κουτιά κατάψυξης (τάπερ κτλ.) Αυτά τα προϊόντα θα τα βρείτε στα ειδικά καταστήματα,

Κατάλληλα για το κλείσιμο της συσκευασίας είναι:

λαστιχάκια, πλαστικά κλιπ, κλωστές αυτοκόλλητες ταινίες ανθεκτικές στις χαμηλές θερμοκρασίες ή παρόμοια. Τ' ανοίγματα στις σακούλες και στις σωληνοειδείς μεμβράνες από πολυαιθυλένιο μπορούν να συγκολληθούν με την ειδική συσκευή συγκόλλησης μεμβρανών.

Απόδοση κατάψυξης

Στοιχεία σχετικά με τη μέγιστη απόδοση κατάψυξης εντός 24 ωρών θα βρείτε στην πινακίδα τύπου.

Χρόνος διατήρησης των κατεψυγμένων τροφίμων

Εξαρτάται από το είδος των κατεψυγμένων τροφίμων. Σε μέτρια θερμοκρασία:

- ψάρια, αλλαντικά, έτοιμα φαγητά, αρτοσκευάσματα και γλυκά: μέχρι **6 μήνες**
- τυρί, πουλερικά, κρέας: μέχρι **8 μήνες**
- λαχανικά, φρούτα: μέχρι **12 μήνες**.

Ξεπάγωμα κατεψυγμένων τροφίμων

Ανάλογα με το είδος και τον σκοπό χρησιμοποίησης μπορείτε να επιλέξετε ανάμεσα στις ακόλουθες δυνατότητες:

- σε θερμοκρασία δωματίου,
- στο ψυγείο,
- στον φούρνο της ηλεκτρικής κουζίνας, με/χωρίς τον ανεμιστήρα ζεστού αέρα,
- στον φούρνο μικροκυμάτων.

Υπόδειξη

Μισοξεπαγωμένα ή τελείως ξεπαγωμένα κατεψυγμένα τρόφιμα δεν πρέπει να ξανακαταψυχθούν. Μόνον αφού τα μαγειρέψετε (βράσιμο ή ψήσιμο), μπορείτε να καταψύξετε το έτοιμο φαγητό.

Μην εξαντλήσετε πλέον τη μέγιστη διάρκεια αποθήκευσης των τροφίμων.

Θέση της συσκευής εκτός λειτουργίας

Πατήστε το πλήκτρο On/Off.

Εικόνα 2/1. Η λυχνία ένδειξης θερμοκρασίας, **εικόνα 2/3** σβήνει, έτσι η ψύξη και ο φωτισμός έχουν απενεργοποιηθεί.

Μακροχρόνια θέση της συσκευής εκτός λειτουργίας

Αν δεν πρόκειται να χρησιμοποιήσετε τη συσκευή για περισσότερο χρόνο:

1. Τραβάτε το φιν από την πρίζα ή κατεβάζετε ή ξεβιδώνετε την ασφάλεια.
2. Καθαρίστε τη συσκευή.
3. Αφήστε ανοιχτή την πόρτα της συσκευής.

Απόψυξη του χώρου κατάψυξης

Ο χώρος κατάψυξης δεν ξεπαγώνει αυτόματα, διότι δεν επιτρέπεται να ξεπαγώσουν τα κατεψυγμένα τρόφιμα. Στρώμα πάχνης στον χώρο κατάψυξης επιδρά αρνητικά στην απόδοση της ψύξης στα κατεψυγμένα τρόφιμα και αυξάνει την κατανάλωση ρεύματος. Απομακρύνετε τακτικά το στρώμα πάχνης.

Προσοχή: Μην ξίνετε την πάχνη ή τον πάγο με μαχαίρι ή μυτερό αντικείμενο, διότι θα μπορούσαν να προκληθούν ζημιές στους σωλήνες του ψυκτικού μέσου. Το διάρροον ψυκτικό μέσο μπορεί να αυτοαφλεχτεί ή να οδηγήσει σε τραύματα των ματιών σας.

Ενεργείτε ως εξής:

1. Αφαιρείτε τα κατεψυγμένα τρόφιμα και τα αποθηκεύετε προσωρινά σε δροσερό μέρος.
2. Τραβήξτε το φιν από την πρίζα ή κατεβάστε την ασφάλεια.
3. Αφήνετε ανοιχτή την πόρτα. Σκουπίστε το νερό απόψυξης με πανί ή σφουγγάρι.
4. Σκουπίζετε τον χώρο κατάψυξης με στεγνό πανί.
5. Θέτετε τη συσκευή πάλι σε λειτουργία.
6. Επανατοποθετείτε τα κατεψυγμένα τρόφιμα μέσα στη συσκευή.

Βοηθήματα απόψυξης

Μπορείτε να επισπεύσετε τη διαδικασία της απόψυξης, τοποθετώντας μέσα στον χώρο κατάψυξης ένα σκεύος με καυτό νερό. **Προσοχή:** Τοποθετήστε το σκεύος επάνω σε θερμομονωτικό υπόθεμα!

Προειδοποίηση:

Μη χρησιμοποιήσετε ποτέ για την απόψυξη ηλεκτρικές συσκευές ή ανοιχτή φλόγα όπως θερμάστρες, συσκευές καθαρισμού με ατμό, κεριά, λάμπες πετρελαίου ή παρόμοια.

Προσοχή κατά τη χρήση σπρέι απόψυξης:

- Τα σπρέι απόψυξης είναι δυνατόν να σχηματίσουν εκρηκτικά αέρια.
- Τα σπρέι απόψυξης είναι δυνατόν να περιέχουν διαλυτικά ή προωθητικά μέσα που προξενούν ζημιές στις επιφάνειες από συνθετικά υλικά.
- Τα σπρέι απόψυξης είναι δυνατόν να είναι επιβλαβή για την υγεία.

Προσέξτε τα στοιχεία του κατασκευαστή.

Η απόψυξη του χώρου συντήρησης γίνεται υπεραυτόματα.

Όταν δουλεύει το ψυκτικό μηχανήμα, σχηματίζονται στο οπίσθιο τοίχωμα του χώρου συντήρησης σταγόνες νερού ή πάχνη. Αυτό οφείλεται στη λειτουργία της συσκευής. Δεν χρειάζεται να σκουπίσετε τις σταγόνες νερού απόψυξης ή την πάχνη. Το οπίσθιο τοίχωμα αποψύχεται αυτόματα.

Τα νερά της απόψυξης περισυλλέγονται στην υδρορρόη, **εικόνα 3**, και διοχετεύονται κατόπιν στο ψυκτικό μηχανήμα, όπου και εξατμίζονται.

Υπόδειξη: Διατηρείτε την υδρορρόη και την οπή αποστράγγισης **εικόνα 3** πάντοτε καθαρές, για να μπορεί το νερό της απόψυξης να ρέει ανεμπόδιστα.

Καθαρισμός της συσκευής

1. **Προσοχή:** Τραβάτε το φιν από την ποία ή κατεβάζετε ή ξεβιδώνετε την ασφάλεια!
2. Σκουπίστε την τοιμούχα της πόρτας με πανί, βρεγμένο μόνο με καθαρό νερό και την τρίβετε κατόπιν καλά με στεγνό πανί.
3. Καθαρίζετε τη συσκευή με χλιαρό νερό και λίγο απορρυπαντικό πιάτων. Το νερό δεν επιτρέπεται να διεισδύσει στον πίνακα χειρισμού.
4. Μετά τον καθαρισμό: Επανασυνδέετε τη συσκευή στο δίκτυο του ρεύματος και την θέτετε πάλι σε λειτουργία.

Μη χρησιμοποιείτε μέσα καθαρισμού και διαλυτικά που περιέχουν άμμο ή οξέα.

Καθαρίζετε τακτικά την υδρορρόη και την οπή αποστράγγισης, **εικόνα 3**, ούτως ώστε να μπορεί να ρέει ανεμπόδιστα το νερό της απόψυξης. Καθαρίζετε την υδρορρόη με μπατονέτες ή παρόμοια.

Το νερό καθαρισμού δεν επιτρέπεται να στάξει δια της οπής αποστράγγισης μέσα στο δοχείο εξάτμισης.

Έτσι μπορείτε να εξοικονομήσετε ενέργεια

- Η συσκευή να τοποθετείται σε ξηρό, αεριζόμενο χώρο και δεν πρέπει να είναι εκτεθειμένη στην άμεση ηλιακή ακτινοβολία ούτε να βρίσκεται κοντά σε πηγή θερμότητας (π.χ. καλοριφέρ, ηλεκτρική κουζίνα). Σε διαφορετική περίπτωση χρησιμοποιείται μονωτική πλάκα.
- Αφήνετε τα ζεστά φαγητά και ποτά να κρυώσουν πρώτα.
- Τοποθετείτε τα κατεψυγμένα τρόφιμα, που θέλετε να ξεπαγώσετε, μέσα στον χώρο συντήρησης. Να εκμεταλλεύσετε το ψύχος, που εκπέμπεται από τα κατεψυγμένα τρόφιμα, για την ψύξη των τροφίμων μέσα στον χώρο συντήρησης.
- Ανοίγετε την πόρτα της συσκευής όσο το δυνατόν για μικρότερο χρονικό διάστημα!
- Προς αποφυγή της αυξημένης κατανάλωσης ρεύματος, η πίσω πλευρά της συσκευής να καθαρίζεται κάπου-κάπου με ηλεκτρική σκούπα ή με ένα πινέλο.

Υποδείξεις σχετικά με τους θορύβους λειτουργίας

Συνηθισμένοι θόρυβοι λειτουργίας

- Ο **σιγανός βόμβος** προέρχεται από το μοτέρ (συμπυκνωτή). Αυτός μπορεί βραχυπρόθεσμα να δυναμώσει λίγο, όταν το μοτέρ τίθεται σε λειτουργία.
- Ο **χαμηλός ήχος αναβρασμού ή γουργουρισματος καθώς και το βούϊσμα** προέρχονται από την εισροή του ψυκτικού ρευστού στους αγωγούς.
- Ο **βραχύς μεταλλικός ήχος** ακούγεται μόνον τότε, όταν ο θερμοστάτης θέτει το μοτέρ σε και εκτός λειτουργίας.

Θόρυβοι που μπορούν να εξαφανιστούν

- Τα **συρτάρια, τα καλάθια ή οι επιφάνειες των ραφιών ταλαντεύονται ή έχουν μαγκώσει:** Παρακαλούμε εξετάστε, αν τα αφαιρούμενα μέρη βρίσκονται στη σωστή θέση, ενδεχομένως τα τοποθετείτε εκ νέου μέσα στη συσκευή.
- **Φιάλες ή δοχεία αλληλοεφάπτονται:** Παρακαλούμε μετατοπίστε λίγο τις φιάλες ή τα δοχεία, ούτως ώστε να μην έρχονται σε επαφή μεταξύ τους.

Πώς θα διορθώσετε μόνες/οι σας μικροβλάβες

Προτού καλέσετε την υπηρεσία τεχνικής εξυπηρέτησης πελατών:

Εξετάστε, μήπως μπορείτε βάσει των ακολούθων υποδείξεων να διορθώσετε οι ίδιες/οι τη βλάβη.

Σε μερικές περιπτώσεις αρκεί να θέσετε τη συσκευή για 2 λεπτά εκτός λειτουργίας. Σε περίπτωση που η βλάβη δεν έχει αποκατασταθεί την επόμενη ημέρα, καλέστε την υπηρεσία τεχνικής εξυπηρέτησης των πελατών μας.

Σε περιπτώσεις ζήτησης συμβουλής από την υπηρεσία τεχνικής εξυπηρέτησης πελατών, πρέπει να αναλάβετε εσείς τα έξοδα – ακόμη και κατά τη διάρκεια ισχύος της παροχής δωρεάν εγγύησης!

Βλάβη	Πιθανή αιτία	Αντιμετώπιση
Ο φωτισμός δε λειτουργεί.	Ο λαμπτήρας έχει καεί.	Αλλάξτε τον λαμπτήρα, εικόνα 15/Β . 1. Τραβήξτε το φιλ από την πρίζα ή αντίστοιχα κατεβάστε ή ξεβιδώστε την ασφάλεια. 2. Αφαιρέστε το κάλυμμα της λάμπας, τραβώντας το προς τα πίσω. (Εφεδρικός λαμπτήρας 220–240 V εναλλασσόμενο ρεύμα, ντουί E14, για τα Watt βλ. στον καμμένο λαμπτήρα.)
Το λαμπάκι ένδειξης θερμοκρασίας, εικόνα 2/3 , αναβοσβήνει. (Στον χώρο κατάψυξης επικρατεί πολύ υψηλή θερμοκρασία.)	Ο διακόπτης του φωτός έχει μαγκώσει. Εικόνα 15/Α Συχνό ανοιγοκλείσιμο της πόρτας της συσκευής. Τοποθετήθηκαν πολλά τρόφιμα.	Εξετάστε, αν μπορεί να κινηθεί. Μην ανοίγετε άσκοπα την πόρτα.
	Τα ανοίγματα αερισμού και εξαερισμού είναι καλυμμένα.	Απομακρύνετε τα εμπόδια.

Βλάβη	Πιθανή αιτία	Αντιμετώπιση
Τα κατεψυγμένα τρόφιμα έχουν κολλήσει.		Ξεκολλήστε τα κατεψυγμένα τρόφιμα με ένα αμβλύ αντικείμενο. Μην προσπαθήσετε να τα ξεκολλήσετε με μαχαίρι ή με μυτερό αντικείμενο. Έτσι θα μπορούσατε να καταστρέψετε τους σωλήνες του ψυκτικού μέσου ή την επιφάνεια από πλαστικό υλικό.
Ο χώρος κατάψυξης έχει παχύ στρώμα πάχνης.		Απόψυξη του χώρου κατάψυξης (βλ. Απόψυξη). Προσέχετε να κλείνετε πάντοτε σωστά την πόρτα του χώρου κατάψυξης. Η πόρτα του χώρου κατάψυξης πρέπει να κουμπώσει αισθητά.
Ο πάτος του χώρου συντήρησης είναι βρεγμένος.	Έχει βουλώσει ο σωλήνας αποστράγγισης των νερών απόψυξης. Εικόνα 3	Καθαρίστε την υδρορροή και τον σωλήνα αποστράγγισης (βλ. Καθαρισμός της συσκευής).
Στον χώρο συντήρησης επικρατεί πολύ χαμηλή θερμοκρασία.	Έχει ρυθμιστεί πολύ χαμηλή θερμοκρασία. Λόγω της κατάψυξης μεγαλύτερων ποσοτήτων νωπών τροφίμων καταρρέει παροδικά η θερμοκρασία στον χώρο συντήρησης, επειδή το ψυκτικό μηχάνημα δουλεύει για περισσότερο χρόνο.	Ρυθμίστε υψηλότερη θερμοκρασία. Μην υπερβαίνετε τη μέγιστη απόδοση κατάψυξης.
Το ψυκτικό μηχάνημα τίθεται όλο και πιο συχνά και για περισσότερο χρόνο σε λειτουργία.	Καταψύχθηκαν μεμιάς μεγαλύτερες ποσότητες νωπών τροφίμων. Τα ανοίγματα αερισμού και εξαερισμού είναι καλυμμένα.	Μην υπερβαίνετε τη μέγιστη απόδοση κατάψυξης. Απομακρύνετε τα εμπόδια.
Το ψυγείο δεν έχει απόδοση ψύξης.	Ο διακόπτης On/Off δεν είναι αναμμένος. Διακοπή ρεύματος, η ασφάλεια έχει πέσει ή έχει καεί, το φως δεν βρίσκεται σωστά μέσα στην πρίζα.	Πατήστε τον διακόπτη On/Off. Εξετάστε αν υπάρχει ρεύμα, ελέγξτε τις ασφάλειες.

Υπηρεσία τεχνικής εξυπηρέτησης πελατών

Σε περιπτώσεις ζήτησης συμβουλής από την υπηρεσία τεχνικής εξυπηρέτησης πελατών, πρέπει να αναλάβετε εσείς τα έξοδα του τεχνικού, ακόμη και κατά τη διάρκεια ισχύος της παροχής δωρεάν εγγύησης.

Την πλησιέστερη για σας υπηρεσία τεχνικής εξυπηρέτησης πελατών θα την βρείτε στον τηλεφωνικό κατάλογο ή στον Πίνακα Υπηρεσιών Τεχνικής Εξυπηρέτησης Πελατών.

Παρακαλούμε να δίνετε στη υπηρεσία τεχνικής εξυπηρέτησης πελατών τον αριθμό προϊόντος (αριθμ. E) και τον αριθμό κατασκευής (αριθμ. FD) της συσκευής σας.

Αυτά τα στοιχεία θα τα βρείτε στην πινακίδα τύπου. **Εικόνα 14**

Παρακαλούμε να συντελέσετε κι εσείς στο να αποφεύγονται άσκοπες επισκέψεις τεχνικών, δίνοντας ήδη κατά την κλήση της υπηρεσίας τεχνικής εξυπηρέτησης πελατών τον αριθμό προϊόντος και τον αριθμό κατασκευής της συσκευής σας. Έτσι εξοικονομείτε τα σχετικά επιπλέον έξοδα.

el

QUELFRIGO.COM

Giderme Bilgileri


Yeni cihazın ambalajının giderilmesi

Ambalaj cihazınızı transport hasarlarına karşı korur. Yeni cihazın ambalajı için kullanılan tüm malzemeler çevreye zarar vermeyen türden olup, yeniden geri kazanılabilir. Ambalajları çevreci bir giderme ve yeniden değerlendirme işlemine tabi tutarak, lütfen siz de çevrenin korunmasında yardımcı olunuz.

Satıcınız veya bağlı bulunduğunuz belediye üzerinden aktüel eski cihaz giderme yöntemleri ve çöpleri yeniden değerlendirme merkezleri hakkında bilgi alınız.

Eski cihazın giderilmesi

Eski cihazlar hiç değeri olmayan çöp değildir! Çevreci bir giderme işleminden geçirilerek, çok değerli ham maddeler yeniden kullanılmak üzere geri kazanılabilir.

 Bu cihaz, ömrünü doldurmuş elektrikli ve elektronik cihazlar ile ilgili Avrupa yönetmeliği 2002/96/EG'ye (waste electrical and electronic equipment - WEEE) uygun şekilde işaretlenmiştir. Bu yönetmelik, eski cihazların geri alımı ve değerlendirilmesi ile ilgili AB-çapındaki uygulamaların çerçevesini belirtmektedir.

Uyarı

Eskimiş ve artık kullanılmayacak cihazlarda

1. Cihazın elektrik fişini prizden çıkarınız.
2. Elektrik kablosunu kesip, fişi ile birlikte cihazdan ayırınız.

Soğutma cihazlarının içinde soğutucu maddeler vardır, yalıtım tertibatlarında ise izolasyon gazları vardır. Soğutma maddeleri ve gazlar uzmanca giderilmelidir. Eski cihaz uzmanca ve çevreye zarar vermeyecek şekilde giderilinceye kadar, soğutucu madde sirkülasyon borularının zarar görmemesine dikkat ediniz.

Güvenlik ve ikaz bilgileri

Cihazı çalıştırmadan önce

Cihazı çalıştırmadan önce, kullanma ve montaj talimatlarındaki bilgileri dikkatlice okuyunuz.

Bu talimatlarda cihazın kurulması, yerleştirilmesi, kullanılması ve bakımı ile ilgili önemli bilgiler bulunmaktadır. Belge ve dokümanları sonradan kullanma ihtimalinden veya cihazı satacak olursanız, yeni sahibi için saklayınız.

Teknik güvenlik

- Bu cihaz az miktarda, çevreye zarar vermeyen fakat yanıcı özelliği olan R600a soğutma maddesini ihtiva etmektedir. Taşınma esnasında ve kurulurken cihazın soğutucu madde sirkülasyon sisteminin zarar görmemesine dikkat ediniz. Bu devrenin zarar görmesi halinde, dışarı fırlayacak soğutucu madde göz yaralanmasına sebep olabilir veya tutuşup yanabilir.

Hasar durumunda

- Açık ateş veya alev kaynakları cihazdan uzak tutulmalıdır,
- Eski cihazın elektrik fişini çekip çıkarınız.
- Cihazın kurulu olduğu yer birkaç dakika havalandırılmalıdır,
- Yetkili servise haber verilmelidir.

Bir cihazın içinde ne kadar çok soğutucu madde olursa, cihazın kurulduğu yer de o kadar büyük olmalıdır. Çok küçük yerlerde, soğutma maddesi devresinde bir kaçak söz konusu olduğunda, yanıcı bir gaz hava karışımı oluşabilir.

8 gram soğutma maddesi için gerekli olan yerin hacmi en az 1 m³ olmalıdır. Cihazınızın içinde bulunan soğutma maddesinin miktarı, cihazın iç kısmındaki tip levhasında yazılıdır.

- Elektrik şebekesi bağlantı hattının değiştirilmesi ve diğer onarım çalışmaları sadece yetkili servis tarafından yapılmalıdır. Gerektiği gibi yapılmayan kurma işlemleri ve onarımlar kullanıcı için önemli zararlara neden olabilir.

Kullanımda

- Cihaz içinde kesinlikle elektrikli cihazlar kullanmayınız (örn. ısıtma cihazları, elektrikli dondurma yapma cihazları v.s.)

Patlama tehlikesi!

- Cihazı temizlemek veya buzunu çözmek için asla buharlı temizleme cihazları kullanmayınız. Buhar elektrikli parçalara temas edebilir ve kısa devre olmasına sebep olabilir. **Elektrik çarpması tehlikesi!**
- Cihazın içinde yanıcı tahrik gazı ihtiva eden ürünler (örn. sprey kutuları) ve patlayıcı maddeler bulundurmuyunuz **Patlama tehlikesi!**
- Cihazın tabanını, raflarını, kapılarını ve bu gibi parçalarını basamak niyetine veya destek olarak kullanmayınız.

- Buz çözme ve temizleme işlemi için, cihazın elektrik fişini prizden çekip çıkarınız veya bağlı olduğu sigortayı kapatınız. Fişi prizden çıkarırken, fişin kendisi tutulmalıdır, kablodan tutulup çekilmemelidir.
- Alkol oranı yüksek olan sıvı dolu şişeleri iyice kapatarak ve dik olarak buzdolabına koyunuz.
- Cihazın plastik parçalarına ve kapının contasına sıvı ve katı yağ değmemesine özen gösteriniz. Aksi halde bu parçalar delinip aşınabilir.
- Cihazın hava giriş ve çıkış delikleri kesinlikle örtülmemeli ve önleri kapatılmamalıdır.
- Şişe ve kutu içindeki sıvı maddeleri (özellikle karbonik asit ihtiva eden içecekleri) dondurucu bölümüne koymayınız. Şişeler ve kutular patlayabilir!
- Dondurulmuş besinleri kesinlikle dondurucudan çıkarır çıkarmaz ağızınıza almayınız.
Donma yanığı tehlikesi!
- Ellerinizin uzun bir süre dondurulmuş besine, buza veya buharlaştırıcı borularına vs. temas etmesini önleyiniz.
Donma yanığı tehlikesi!
- Cihazın içinde oluşan kar, buz ve kırıntı tabakalarını ve ayrıca donup cihaza yapışmış besinleri bıçak veya sivri cisimler ile cihazdan çıkarmaya veya kazımaya çalışmayınız. Aksi halde soğutucu madde sirkülasyon borularının zarar görme tehlikesi söz konusudur. Dışarı fişkırان soğutucu madde tutuşup yanabilir veya göz yaralanmasına sebep olabilir.

Evdeki çocuklar

- Ambalajları ve ambalaj parçalarını çocuklara vermeyiniz. Katlanabilen karton kutu ve folyolardan dolayı, havasız kalıp boğulabilirler!
- Bu cihaz çocuklar için bir oyuncak değildir!
- Kapısında kilit tertibatı olan cihazlarda: Kilidin anahtarını çocukların erişemeyecekleri bir yerde muhafaza ediniz!

Genel yönetmelikler

Bu cihaz

- besinlerin soğutulması ve dondurulması için kullanılır.
- Buz hazırlamak için kullanılır.

Bu cihaz evde kullanılmak için üretilmiştir.

Cihaz, 89/336/EEC AB direktiflerine istinaden parazitlenmeye karşı korunmuştur.

Soğutucu madde devresinin sızdırmazlığı kontrol edilmiştir.

Bu ürün, elektrikli cihazlar için geçerli olan güvenlik yönetmeliklerine uygundur (EN 60335/2/24).

Cihazı Tanıma



Okumaya başlamadan önce son sayfadaki resimli sayfalara bakınız. Kullanma kılavuzu birçok modeller için geçerlidir.

Bu nedenle resimlerde donanım ve detay değişiklikleri olabilir.

Bir Donanım Örneği

Resim 1

- 1 Işık şalteri
 - 2 Kumanda panosu/ İç ışıklandırma
 - 3 Soğutma bölgesindeki raflar
 - 4 Sebzelik
 - 5 Tereyağı ve peynir kabı
 - 6 Yumurtalık
 - 7 Küçük kab ve macun tüplerinin konulabileceği raf
 - 8 Büyük şişe rafı
- A Dondurucu bölgesi
B Soğutma bölgesi

Kumanda paneli

Resim 2

1 Ana şalter Açma/Kapama

Cihazın ana şalteri, tüm cihazın açılıp kapatılması için kullanılır.

2 "super" ("süper") soğutma tusu

Yanan lamba, fonksiyonun devreye sokulduğunu gösterir. Süper soğutma fonksiyonunda, soğutucu bölgesi yaklaşık 6 saat boyunca mümkün olduğu kadar soğuk yapılır. Ardından otomatik olarak süper soğutma fonksiyonu başlatılmadan önceki sıcaklık derecesine geçilir.

Süper soğutma fonksiyonu örn. şu durumlarda açılır:

- Cihazda çok miktarda besin konmadan önce.
- İçecekleri çabuk soğutmak için.

3 Sıcaklık gösterge lambaları

Sıcaklık gösterge lambasındaki sayılar, soğutucu bölgesi sıcaklıklarını °C türünden gösterir.

Ayarlanmış olan sıcaklığa henüz ulaşılmadığı zaman, lambalar yanıp söner.

4 Sıcaklık ayar düğmesi

Soğutma bölgesinin sıcaklığının ayarlanması için kullanılır (+8 °C ile +2 °C arasında ayarlanabilir)

Arzu edilen ısı lambası yanınca kadar, düğmeye basınız (gerektiği kadar sık).

Oda sıcaklığına ve havalandırmaya dikkat edilmesi

Klima sınıfı, tip levhası üzerinde bildirilmiştir. Bu bilgi, cihazın hangi oda veya kurulu olduğu çevre sıcaklıkları arasında kullanabileceğini bildirir. Veri etiketi soğutma odasının sol alt kısmında bulunmaktadır.

Klima sınıfı	Kabul edilebilir oda (çevre) sıcaklığı
SN	+10 °C'den 32 °C'ye kadar
N	+16 °C'den 32 °C'ye kadar
ST	+18 °C'den 38 °C'ye kadar
T	+18 °C'den 43 °C'ye kadar

Havalandırma

Cihazın arka tarafındaki hava ısıtılır. Isınan havanın rahatça çıkıp gidebilmesi gerekir. Aksi halde kompresör çok çalışması gerekir. Bu da daha fazla elektrik tüketimine sebep olur. Bu nedenle: Havalandırma deliklerini kesinlikle kapatmayınız ve önlerine engel koymayınız!

Cihazın elektrik bağlantısı

Cihaz kurulduktan sonra, çalıştırılmadan önce en az ½ saat beklenmelidir. Cihazın nakli esnasında, kompresör içindeki yağın soğutma sistemine dağılması mümkündür.

Cihazı ilk kez çalıştırmadan önce, cihazın iç kısmı temizlenmelidir. (bkz. cihazın temizlenmesi).

Cihazın elektrik bağlantı prizine rahat ulaşılabilir. Cihazı sadece yönetmeliklere uygun bir şekilde takılmış olan ve 220-240 V / 50 Hz alternatif akıma sahip bir prize bağlayınız. Prizin sigortası 10 A veya daha yüksek olmalıdır.

Avrupa dışında kalan ülkelerde kullanılacak olan cihazlarda, tip levhasına bakıp, cihazın bağlama geriliminin ve akım türünün sizin elektrik şebekenizin değerlerine uyup uymadığını kontrol ediniz. Tip levhası cihazın içinde sol alt taraftadır. Eğer cihaz ın elektrik kablosunun değiştirilmesi gerekirse, bunu sadece yetkili uzman bir elektrikçiye veya yetkili servisimize yaptırınız.

⚠ Uyarı!

Cihazın elektronik enerji tasarruf sistemlerine ve doğru akımı 230 V değerinde alternatif akıma çeviren dalgalı redresörlere (örneğin güneş enerjisi ile elektrik üretme tesislerine, gemi elektrik şebekelerine) bağlanması kesinlikle yasaktır.

Cihazın çalıştırılması

Resim 2

Ana şaltere 1 basılmalıdır. İç aydınlatma yanar. İç aydınlatma yanıyor, ısı gösterge lambası yanıp sönüyor.

Cihaz fabrikadan çıktığında, soğutucu bölümü için +5 °C temel ayar olarak ayarlanmıştır.

+4 °C ayarlamayı tavsiye ediyoruz.

Hassas besinler +4 °C'en daha sıcak depolanmamalıdır.

Sıcaklık ayarı

Ayar değerleri değiştirilebilirler; kumanda panelinin tarifine bakınız.

Besinlerin yerleştirilmesi

Soğutucu bölümündeki soğuk kısımlara dikkat edilmelidir!

Soğutucu bölümündeki hava sirkülasyonundan dolayı farklı soğukluk derecelerine sahip kısımlar oluşur:

• En soğuk bölüm

Cihazın içindeki en soğuk bölüm, yan tarafa kabartma şeklinde basılmış ok işareti ile bu işaretin alt tarafındaki cam raf arasında kalan kısımdır

Resim 13.

Not: En soğuk kısımlarda hassas besinleri (örn. balık, sucuk, et) muhafaza ediniz.

• En sıcak kısım

Soğutucu bölümündeki en sıcak kısım, cihaz kapısının üst tarafıdır.

Not: En sıcak kısımda, örn. peynir ve tereyağı gibi besinler depolanmalı veya muhafaza edilmelidir. Böylelikle bu besinler servis edildiğinde, peynir tadını korumuş olur ve tereyağı da ekmeğe sürülebilecek kıvamda kalır.

Besinler yerleştirilirken dikkat edilecek noktalar

Besinler ambalajlı veya taze kapatılmış olarak cihaza yerleştirilmelidir. Böylelikle besinlerin tadı, rengi ve tazeliği muhafaza edilmiş olur. Ayrıca besinler arasında birbirlerine tad ve koku verme olayı ve plastik parçaların renginin değişmesi de önlenmiş olur.

Gıda maddelerini cihaza şöyle yerleştirmenizi öneririz:

- **Dondurucu bölümünde:** Dondurulmuş besinler, küp buz, dondurma.
- Soğutma bölümündeki **rafların** üzerine (yukarıdan aşağıya doğru olmak üzere): Hamur işleri, hazır yemekler, süt mamülleri, balık ve sucuk yerleştirilmelidir.
- **Sebzeliğin** içine: Sebze, meyve ve salata yerleştirilmelidir.
- **Kapıdaki** raf ve kablara (yukarıdan aşağıya doğru olmak üzere): Tereyağı, peynir, yumurta, tüp, küçük şişeler, büyük şişeler, süt ve meyve suyu kutuları yerleştirilmelidir.

Kullanılabilen hacim

Cihazın kullanılabilen hacmi ile ilgili bilgiler için, cihazın tip etiketine (levhasına) bakınız.

Sıcaklık derecesi göstergesi

(Her modelde mevcut değildir)

Sıcaklık derecesi göstergesini güneş ışınlarına maruz bırakmayınız ve ağzınıza almayınız.

Sıcaklık derecesi göstergesi, 4 °C'den düşük sıcaklıkları gösterir ve sıcaklık ayar düğmesi ile gereken ayarın yapılmasına yarar. Sıcaklık ayar düğmesini, çevre sıcaklığına bağlı olarak, 2 ile 3 arasında bir konuma ayarlayınız. Tam derecesi derecesine doğru ayarlama olanağı varsa, 4 °C veya daha soğuk bir derece ayarlayınız.

Yaklaşık 12 saat sonra, yani sıcaklık 4 °C'nin altına düştükten sonra, sıcaklık derecesi göstergesinin rengi siyahtan yeşile değişir ve ayrıca "O.K." yazısı okunabilir. (Eğer göstergede bu durum söz konusu değilse, sıcaklık ayar düğmesi kademe kademe daha soğuk ayarlanmalıdır.)

O.K.

Doğru ayar

Sıcaklık derecesi çok yüksek, sıcaklık ayar düğmesi daha soğuk bir dereceye ayarlanmalıdır

Soğutucu bölmesinin donanımı

Cihazın iç kısmındaki rafların ve kapı içindeki gözlerin yerlerini ihtiyacınıza göre değiştirebilirsiniz: Rafı öne doğru çekiniz, ön kısmını aşağıya doğru indiriniz ve yana doğru çevirerek cihazdan dışarı çıkarınız **Resim 4**. Kapı içindeki gözü yukarı kaldırınız ve dışarı çıkarınız **Resim 5**.

Özel donanım

(her modelde mevcut değildir)

Sıcaklık ve nem ayar sürgüsü olan sebzelik

Resim 6

Uzun süre depolamak için:

Ayar sürgüsü sağa; havalandırma kapalı ve içerisi daha soğuk olur.

Kısa süre depolamak için:

Ayar sürgüsü sola; havalandırma kapalıdır, içerisi daha sıcak olur ve nem oranı yükselir.

Vario raf

Resim 7

İki bölüm olan cam plakanın ön bölümü çıkarılıp, alt tarafındaki içeri sürme yivi üzerinden arkaya doğru itilebilir. Böylelikle bu rafın altına yüksek cisimler (örn. sürahi, büyük şişe) yerleştirebilirsiniz.

Sucuk ve peynir çekmecesi

Resim 8

Çekmeceyi dışarı çıkarmak için, yukarıya doğru kaldırınız. Çekmecenin tutma düzeni değiştirilebilir (kaydırılabilir).

Şişe tutucu

Resim 9

Şişe tutucu, cihazın kapısı açılıp kapatıldığı zaman şişelerin devrilmesini önler.

Şişe rafı

Resim 10

Şişe rafında şişeler emin bir şekilde muhafaza edilebilir. Tutucu düzen değişkendir.

Sucuk ve peynir çekmecesini

Resim 11

Sucuk ve peynir çekmecesinin üzerindeki kapağı ters çevirebilirsiniz. Böylelikle çekmece içindeki besinlerin tamamen kapalı olarak veya hava alarak saklanması mümkün olur.

Dondurucu Bölmesi

(-18 °C ve daha soğuk)

Dondurucu bölmesi şu kullanımlar için uygundur:

- Derin dondurulmuş gıda maddeleri depolamak için
- Küp buz hazırlamak için
- Az miktarda gıda maddesi dondurmak için

Not:

Dondurucu bölmesinin kapısı duyulur şekilde kapanmalıdır.

Dondurucu bölmesinin kapısının daima kapalı tutulmasına dikkat ediniz! Kapı açık olduğu zaman, dondurulmuş besinlerin buzu çözülür. Zamanla dondurucu bölmesini kalın bir buz tabakası kaplar. Ayrıca: Daha fazla elektrik sarfedildiği için, gereksiz yere enerji yok edilmiş olur!

Gıda Maddelerinin Dondurulması ve Depolanması

Dondurulmuş hazır gıda maddeleri satın alırken dikkat edilecek hususlar:

- Ambalaja dikkat ediniz, ambalaj kusursuz olmalıdır.
- Son kullanma tarihi geçmiş olmamalıdır.
- Bu gıda maddelerinin içinde bulunduğu buzlukların sıcaklığı -18 °C veya daha da soğuk olmalıdır. Aksi halde dondurulmuş gıda maddelerini son kullanma tarihine kadar saklayamazsınız.
- Dondurulmuş besinleri alışveriş yaparken en sonunda satın alınız ve gazete kağıdına veya belli bir süre soğuk tutan izole poşetlere koyarak eve götürünüz.
- Dondurulmuş besinleri mümkün olduğu kadar çabuk eve götürüp dondurucu bölmesine yerleştiriniz. Dondurucu bölmesinin kapısını iyice kapatınız. Dondurulmuş besinleri son kullanma tarihinden önce kullanınız.
- Buzu çözülmeye başlamış olan veya çözülmüş olan gıda maddelerini tekrar dondurmayınız. İstisna: Bu gıda maddelerini önce gerektiği şekilde işleyiniz (pişiriniz veya kızartınız) ve ancak bu işlemi yaptıktan sonra tekrar dondurunuz.

Küp buz hazırlanması

Resim 12

(Her modelde mevcut değildir)

Buz kabının ¾ kadarını su doldurup, dondurucu bölmesine yerleştiriniz.

Donmuş küp buz parçalarını buz kabından dışarı çıkarmak için, buz kabını musluktan akan su altına tutunuz veya buz kabının uçlarını hafifçe aşağıya doğru bükünüz.

Besinlerin dondurulması

Dondurmak için sadece taze ve iyi besinler kullanınız. Besinleri hava giremeyecek şekilde paketleyiniz ki, tadı bozulmasın veya kurumasın. Besinleri ambalajlamak için veya besin kablarnı kapatmak için, sağlığa zararlı olabilecek malzemeler kullanmayınız.

Besinlerin doru ambalajlanması:

1. Besinleri ambalajın içine yerleştiriniz.
2. Ambalaj içindeki havayı bastırıp tamamen boşaltınız.
3. Ambalajı sızdırmayacak şekilde kapatınız.
4. Ambalaj üzerine içindeki besinlerin ismini ve dondurma tarihini yazınız.

Paketlemek için şu malzemeler uygundur:

Paketleme kağıdı, parşömen kağıdı, selofan (jelatinli kağıt), çöp torbası ve kullanılmış poşetler.

Paketlemek için şu malzemeler uygundur:

Plastik folyo, polietilenden torba folyo, alüminyum folyo ve dondurmak için uygun kutular. Bu ürünleri ve malzemeleri ilgili alışveriş merkezlerinde bulabilirsiniz.

Paket kapatmak için uygun malzemeler:

Lastik halkalar, plastik klipsler, bağlama iplikleri, soğuga dayanıklı yapışkan bantlar veya benzeri malzemeler. Polietilenden torba ve torba folyolar bir folyo kaynak cihazı ile yapıştırılabilir.

Dondurma kapasitesi

24 saat içinde elde edilebilecek azami dondurma kapasitesi ile ilgili bilgiler için tip levhasına bakınız.

Dondurulmuş besinleri depolama süresi (son kullanma tarihi)

Besin türüne bağlıdır. Orta sıcaklık ayarında:

- Balık, sucuk, hazır yemekler, hamur işleri:
6 aya kadar
- Peynir, kümes hayvanları, et:
8 aya kadar
- Sebze, meyve:
12 aya kadar

Dondurulmuş Besinlerin Buzlarının Çözülmesi

Çeşit ve kullanım amacına göre, şu olanaklar arasında seçme yapılabilir:

- Oda sıcaklığında
- Buzdolabında
- Elektrikli fırında (sıcak hava fanı kullanılarak veya kullanılmadan)
- Mikrodalga cihazında

Not

Buzu çözülmeye başlamış olan veya çözülmüş olan gıda maddelerini tekrar dondurmuyunuz. Bu gıda maddelerini önce gerektiği şekilde işleyiniz (pişiriniz veya kızartınız) ve ancak bu işlemden sonra tekrar dondurunuz.

Bu şekilde dondurulmuş olan besinlerin azami depolama ve son kullanma sürelerinden tamamen faydalanmayınız, daha erken kullanınız.

Cihazın kapatılması

Açma/kapama tuşuna **Resim 2/1** basınız. Sıcaklık göstergesi lambası **Resim 2/3** söner ve böylelikle soğutma ve aydınlatma kapatılmıştır.

Cihazın tamamen kapatılması

Eğer cihaz uzun bir süre kullanılmayacaksa:

1. Cereyan fişini şebeke prizinden çıkarınız veya cihazın bağlı olduğu sigorta üzerinden gerilimi kesiniz.
2. Cihaz temizlenmelidir.
3. Cihazın kapısı açık bırakılmalıdır.

Dondurucu bölmesinin buzunun çözülmesi

Dondurucu bölmesinin buzu otomatik olarak erimez, çünkü dondurulmuş olan besinlerin buzunun çözülmemesi gerekir. Dondurucunun raflarının üzerinde çok miktarda buz veya kırağı birikintisi olması, cihazın randımanını kötü etkiler ve elektrik tüketiminin artmasına sebebiyet verir. Kırağı veya buz tabakalarını muntazam aralıklar ile temizleyiniz.

Dikkat: Kırağı tabakasını veya buzları bıçak veya sivri bir cisim ile kazımayınız. Aksi halde soğutucu madde sirkülasyon borularının zarar görme tehlikesi söz konusudur. Dışarıya püsküren soğutucu madde alevlenebilir veya gözlere zarar verebilir.

Şu işlemleri sırasıyla yapınız:

1. Donmuş besinleri cihazdan çıkarıp, geçici olarak serin bir yere koyunuz.
2. Elektrik fişini çekip çıkarınız veya sigortayı attırınız, yani kapatınız.
3. Cihazın kapısı açık bırakılmalıdır. Eriyen suyu bir bez veya sünger ile siliniz.
4. Dondurucu bölmesini bir bez ile kurulayınız.
5. Cihazı tekrar çalıştırınız.
6. Donmuş besinleri tekrar cihaza yerleştiriniz.

Buz çözmede yardımcı durumlar

Buz çözme veya eritme işlemini hızlandırmak için, sıcak su dolu bir tencereyi dondurucu bölmesinin içine koymak gerekir. **Dikkat:** Sıcak tencereyi, ısıya dayanıklı (ısı izole edebilen) bir altlığın üzerine koyunuz!

Uyarı: Buz çözmek için katıyen elektrikli ısıtıcı, buharlı temizleme cihazı, mum veya gaz lambası vb. cisimler veya açık ateş kullanmayınız.

Eritme spreyleri kullanırken dikkat edilecek noktalar:

- Eritme spreyleri patlayıcı gaz oluşmasına sebebiyet verebilir.
- Eritme spreyleri plastiğe zarar veren solventler (eriyikler) veya kabartma / tahrik maddeleri ihtiva edebilir.
- Eritme spreyleri sağlığa zararlı olabilir.

Üreticilerin bilgi ve talimatlarına dikkat ediniz.

Soğutma bölmesinin buzu otomatik olarak çözülür

Cihaz, yani kompresör çalıştığı zaman, soğutma bölmesinin iç arka duvarında su tanecikleri veya kırağı tipinden tanecikler oluşur. Bu durum fonksiyondan dolayıdır, yani normaldir. Bu su taneciklerini silmenize veya kırağıyı kazımanıza gerek yoktur. Buzdolabının iç arka duvarı kendiliğinden bu tanecikleri eritir. Eriyen bu su, akma oluşuna **Fesim 13** akar. Toplanan su, akma oluştuktan soğutma makinesine (kompresöre) akar ve orada buharlaştırılır.

Bilgi: Eriyen suyun akıp boşalabilmesi için, erimiş su akma oluğu ve su akma deliği **Fesim 13** temiz tutulmalıdır.

Cihazın temizlenmesi

1. **Dikkat: Cereyan fişini şebeke prizinden çıkarınız veya cihazın bağlı olduğu sigorta üzerinden gerilimi kesiniz!**
2. Kapı contası sadece temiz su ile silinmelidir ve ardından iyice silinip kurulanmalıdır.
3. Cihazı, biraz temizlik maddesi (deterjan) ilave edilmiş ılık su ile temizleyiniz. Temizleme suyu kumanda panelinin içine akmamalıdır.
4. Temizlemeden sonra: Cihaz tekrar elektriğe bağlanmalı ve açılmalıdır.

Kum veya asit içeren temizleme maddeleri ve çözücü maddeler kullanmayınız.

Eriyen suyun akıp boşalabilmesi için, kondanese su akma oluşunu ve su akma deliğini **Resim 3** muntazam aralıklarla temizleyiniz. Su akma oluşunu uygun bir çubuk vb. ile temizleyiniz.

Akma deliğinden, temizlik suyunun akıp buharlaşma kabına girmemesine dikkat ediniz.

Enerji tasarruf bilgileri

- Cihazı doğrudan güneş ışınlarına maruz bırakmayınız ve ısı kaynaklarından (örn. kalorifer, ocak) uzak bir yere kurunuz. Gerekirse bir izolasyon plakası kullanınız.
- Sıcak yemeklerin ve içeceklerin önce soğuması beklenmeli.
- Donmuş gıda maddelerinin buzlarını çözmek istediğiniz zaman, bunları buzdolabının soğutma bölümüne koyunuz, buzları orada çözülsün. Dondurulmuş besinlerin soğukluğu, diğer besinlerin soğutulmasında kullanılmalıdır.
- Dolaptan bir şey alırken veya dolaba bir şey koyarken kapıyı mümkün olduğu kadar az açık tutunuz!
- Cihazın arka yüzü ara sıra bir elektrikli süpürge veya fırça ile temizlenerek, fazla elektrik tüketilmesi önlenmelidir.

Çalışma Sesleri Hakkında Bilgiler

Normal Çalışma Sesleri/Gürültüleri

- **Boğuk horultu** sesi, motordan (kompresör) gelir. Motor çalışmaya başlayınca, bu ses kısa bir süre için daha da sesli olabilir.
- **Fıkırtı, şırıltı veya kaynama** seslerine, ince boruların içinde akan soğutma maddesi sebep olur.
- **Çıtlama** sesi sadece termostat motoru (kompresörü) açıp kapattığı zaman duyulur.

Çok kolay giderilebilir ses ve gürültüler

- **Cihazın kurulduğu kontakt yüzeyi düzgün değil, raflar ve çekmeceler sallanıyor veya sıkışıyor**
Cihazdan dışarı çıkarılabilen parçaları kontrol ediniz ve gerekirse rafları, kablaları ve kutuları çıkarıp sallanmayacak şekilde yeniden yerleştiriniz.
- **Cihazın içindeki şişeler veya kablalar birbirlerine değiyorlar**
Şişeler veya kablalar birbirlerine değiyorlarsa, birbirlerinden biraz ayırınız.

Küçük arızaların giderilmesi

Yetkili servisi çağırmadan önce:

Aşağıdaki talimatların yardımıyla arızayı kendinizin giderip gideremeyeceğinizi kontrol ediniz.

Bazı durumlarda cihazı 2 dakika kapatmanız yeterlidir. Eğer arıza bir gün sonra ortadan kalkmamışsa, yetkili servisi arayınız.

Garanti süresi içerisinde dahi, bu gibi durumlarda servis görevlisinin masraflarının tümünü kendiniz ödemek zorundasınız!

Arıza	Muhtemel sebebi	Giderilmesi
Aydınlatma çalışmıyor.	Ampul bozuk.	Ampul değiştirilmelidir Resim 15/B
	Lamba şalteri sıkışmış. Resim 15/A	1. Elektrik fişi prizden çıkarılmalı veya sigorta kapatılmalıdır. 2. Lamba kapağını arkaya doğru çekip çıkarınız (Yedek lamba, 220–240 V alternatif akım, soket E14, Watt değeri için eski ampule bakınız)
Sıcaklık gösterge lambası Resim 2/3 yanıp söner. (Bu demektir ki, dondurucu bölümü çok sıcak)	Cihaz kapısı sık sık açıldı. Cihaza çok miktarda besin yerleştirildi.	Şalterin hareket edip etmediği kontrol edilmelidir. Cihaz kapısı gereksiz açılmamalıdır.
	Hava giriş ve çıkış deliklerinin önü kapanmış.	Engeller giderilmelidir.

Arıza	Muhtemel sebebi	Giderilmesi
Dondurulmuş besinler yapışıp kalmış.		Dondurulmuş besinleri keskin ve sivri olmayan bir cisim ile yapışmış oldukları yerden çözünüz. Dondurulmuş besinleri yapışmış oldukları yerden çözmek için bıçak veya sivri bir cisim kullanmayınız. Aksi halde soğutucu madde borularına veya plastik yüzeye zarar verebilirsiniz.
Dondurucu bölmesinde kalın bir kırağı tabakası var.		Dondurucu bölmesinin buzunun çözülmesi (buz çözme bölümüne bakınız). Dondurucu bölmesinin kapısının daima iyice kapalı olmasına dikkat ediniz. Dondurucu bölmesinin kapısı duyulur şekilde kilitlenmelidir.
Soğutma bölmesinin tabanı ıslak.	Erimiş su akma oluğu tıkanmış. Resim 3	Yoğuşmuş su akma oluğu ve borusu temizlenmelidir (bkz. Cihazın temizlenmesi).
Soğutma bölmesindeki sıcaklık derecesi çok düşük.	Sıcaklık derecesi çok soğuk ayarlanmış. Çok miktarda taze besin dondurulmasından dolayı, kompresör uzun süre çalıştığı için, soğutucu bölmesi geçici olarak daha soğuk oluyor.	Sıcaklık derecesi daha sıcak ayarlanmalıdır. Azami dondurma kapasitesi aşılmamalıdır.
Kompresör sık sık devreye giriyor ve uzun süre devrede kalıyor.	Çok miktarda taze besin donduruldu. Hava giriş ve çıkış deliklerinin önü kapanmış.	Azami dondurma kapasitesi aşılmamalıdır. Engeller giderilmelidir.
Buzdolabı soğutmuyor.	Açma/Kapama şalteri açılmamış. Elektrik kesintisi; sigorta kapalı; elektrik fişi prize iyi takılmamış.	Açma/Kapama şalterine basınız. Elektrik akımı olup olmadığı kontrol edilmelidir, sigortalar kontrol edilmelidir.

Yetkili servis

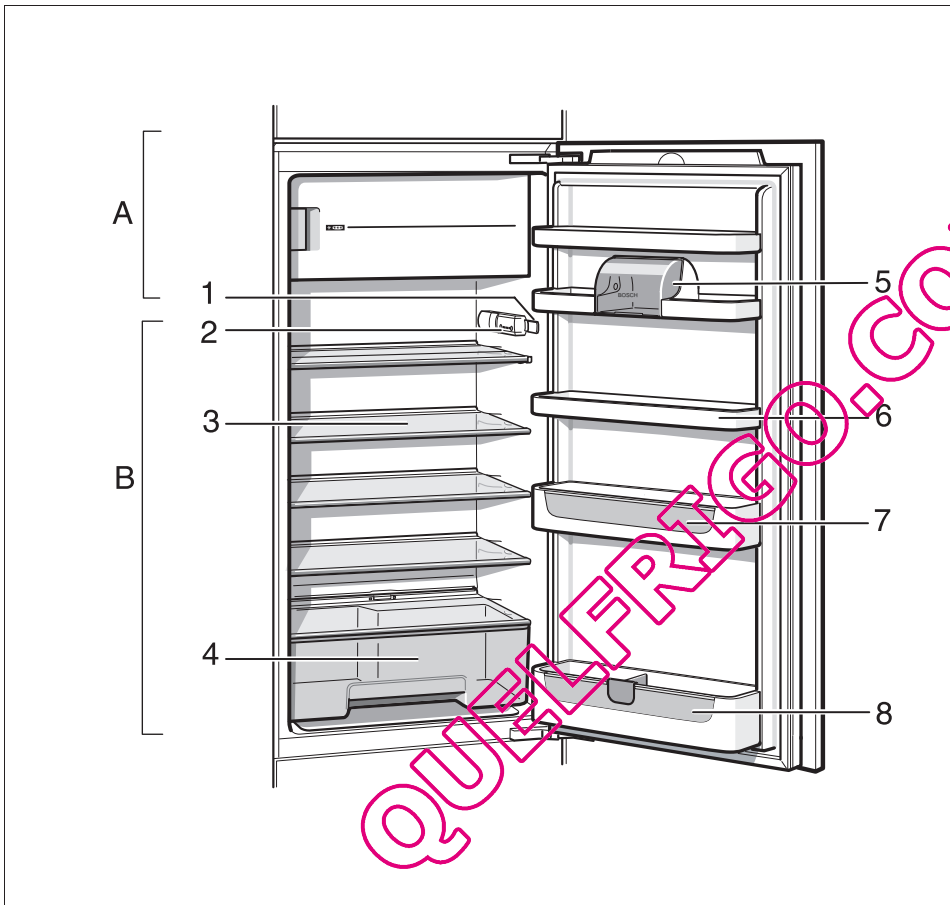
Garanti süresi dahilinde dahi, danışma gibi durumlarda servis görevlisinin masraflarının tümünü ödemek zorundasınız.

Yetkili servisimizin telefon numarasını ekteki yetkili servislerimizin listesinde veya telefon rehberinde bulabilirsiniz. Lütfen yetkili servisimizi çağırdığınız zaman, cihazın ürün numarasını (E numarası) ve imalat numarasını (FD numarası) bildirin.

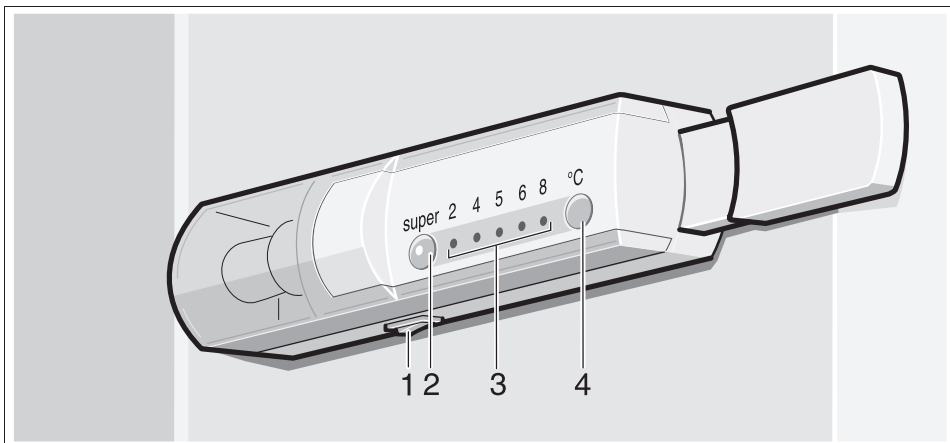
Bu numaraları, tip levhasının üzerinde bulabilirsiniz. **Resim 14**

Cihazın ürün numarasını ve imalat numarasını bildirmek suretiyle, gereksiz gidip gelme masraflarını ve zaman kaybını önlemiş olursunuz. Böylelikle kendiniz de tasarruf etmiş olursunuz.

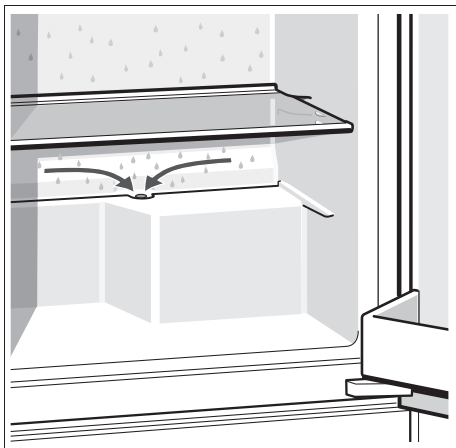
QUELFRIGO.COM



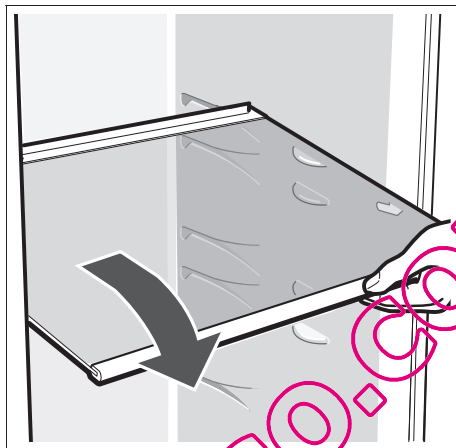
1



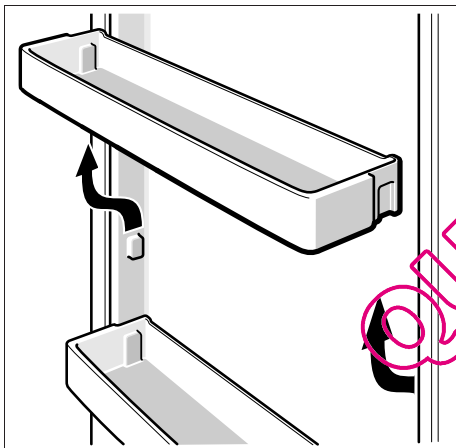
2



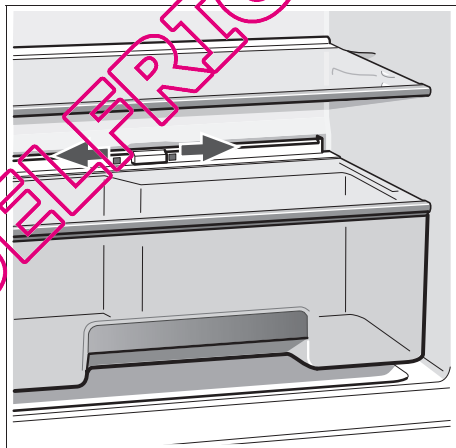
3



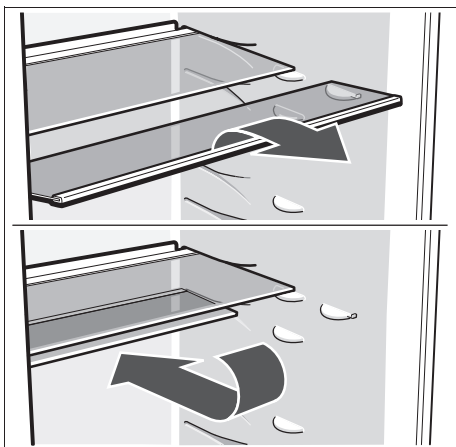
4



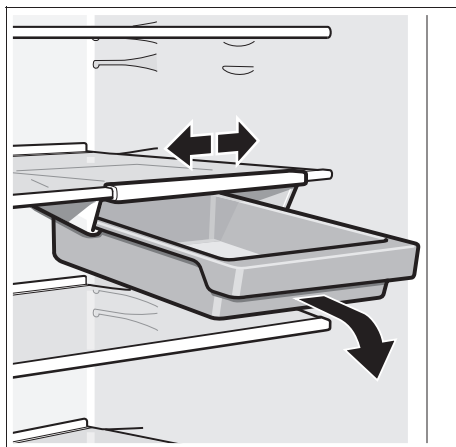
5



6

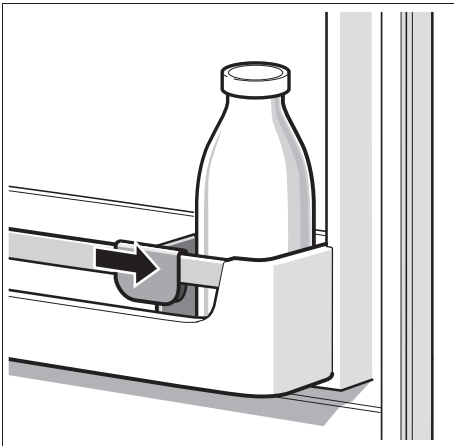


7

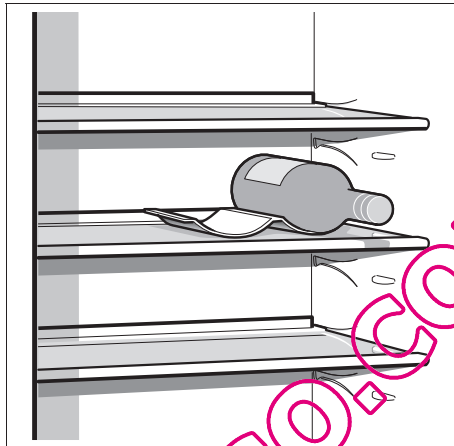


8

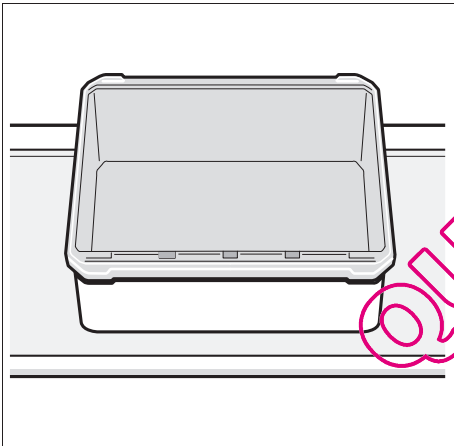
QUEFRIGO.COM



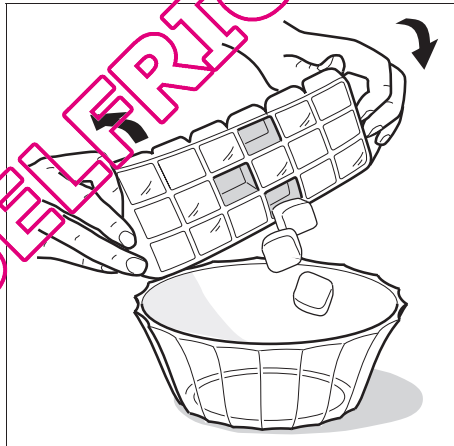
9



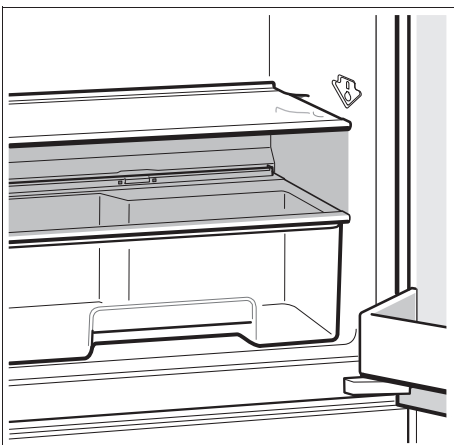
10



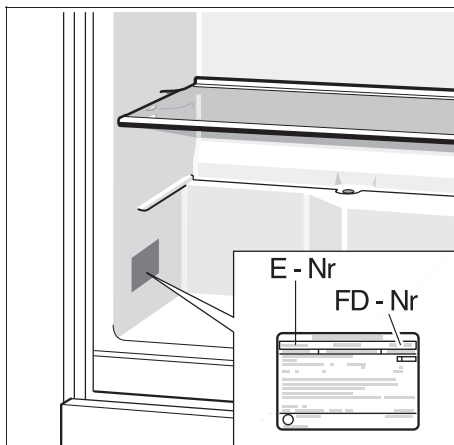
11



12

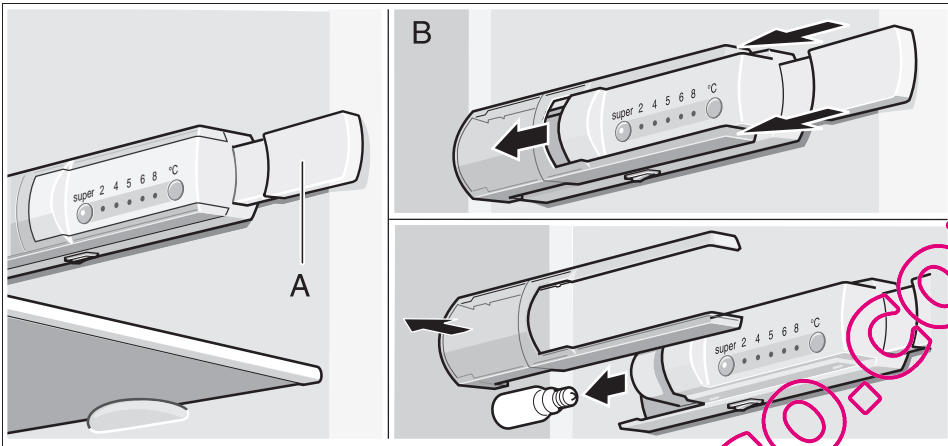


13



14

QUELFRIGO.COM



QUELFRIGO.COM

Bosch Info-Team:
DE Tel. 0180/5 30 40 50 (EUR 0,12/Min. DTAG)

VDE Testing and Certification Institute
Section FG23
Merianstrasse 28

D-63069 Offenbach

QUELFRIGO.COM

Sous réserve de modifications.

Salvo modifichie.

Se reserva el derecho a efectuar modificaciones.

Direitos reservados quanto a alterações.

Τηρούμε το δικαίωμα αλλαγών.

Değişiklikler olabilir.