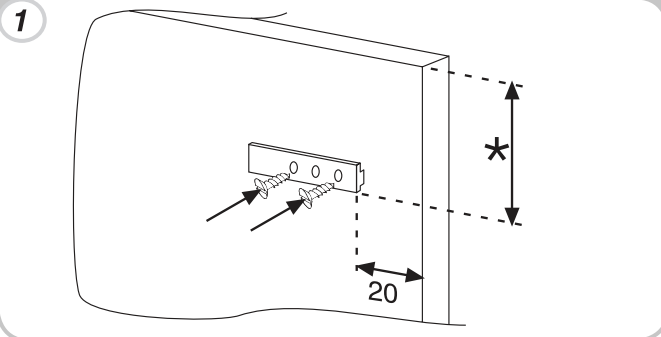


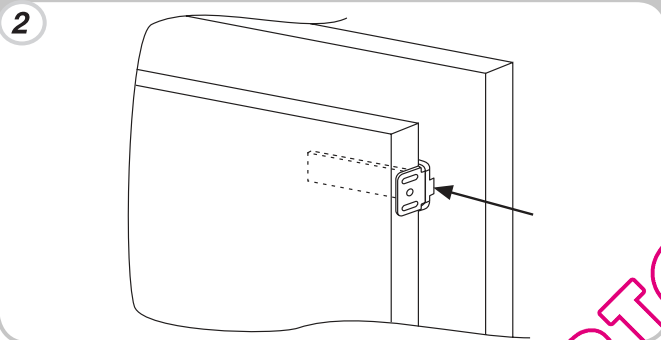
COUPLING OF THE BUILT-IN COLUMN PANELS TO THE DOORS OF THE APPLIANCE

The appliance is equipped with coupling devices for the appliance doors with the column panels (drive sleds).

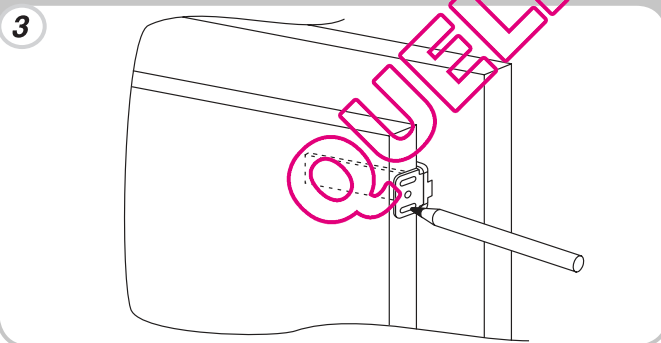
Fasten the sled in the inner part of the built-in column panel at the desired height and at approx. 20 mm from the outer wire of the door.



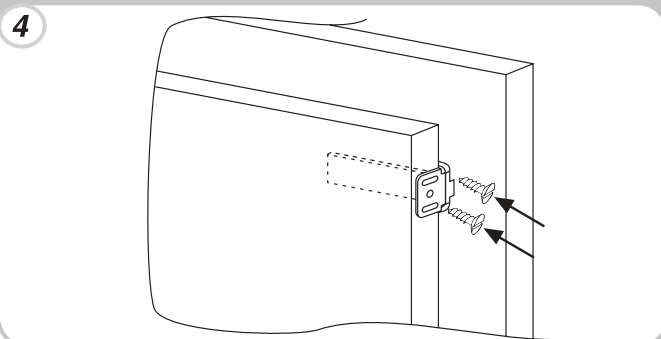
Open the doors of the built-in column and the fridge. Position the built-in loader in the slide, then fit it into the fridge door.



Mark the fixing points for the screws and drill with a bit of a diameter of 2.5.



Connect the appliance door to the cabinet panel having the sled slots as references.



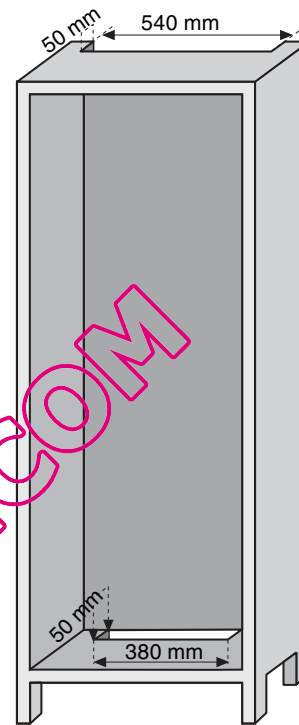
PRECAUTIONS FOR THE CORRECT FUNCTIONING

Once the product has been built in, position the rear part of the column in contact with the wall so as to prevent access to the compressor compartment.

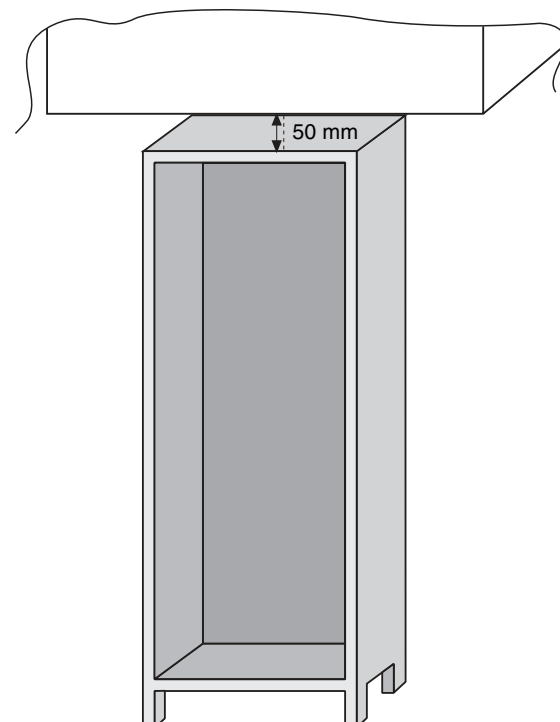
For the product to operate correctly it is essential to allow adequate air circulation so as to cool down the condenser located in the rear part of the appliance.

For this reason, the column must be equipped with a rear chimney, whose upper opening must not be blocked and with a front slot which will be covered with a ventilation grill.

Dimensions of the column lock-pickings.



Dimensions of the gap to be left between the column and the ceiling.



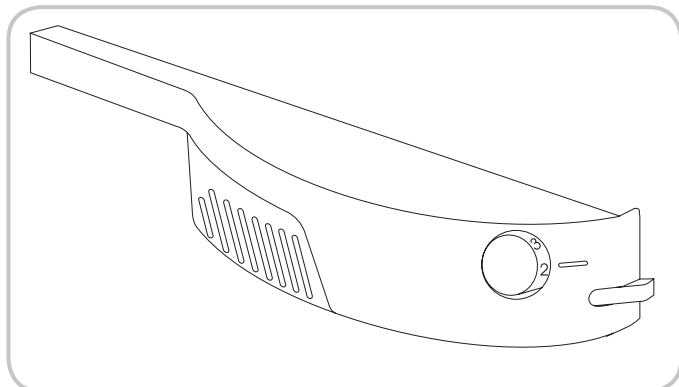
REFRIGERATEUR TOUT UTILE ET 4*

THERMOSTAT

Afin de régler la température du réfrigérateur et du congélateur, il est nécessaire de tourner le bouton du thermostat.

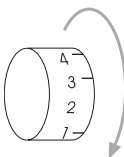
Le thermostat se trouve à l'intérieur du réfrigérateur, en haut, à droite.

L'appareil est éteint si le bouton est réglé sur la position "0". Réduisez la température en tournant le bouton entre les positions 1 à 5. Nous vous recommandons de régler la température sur 2 ou 3.

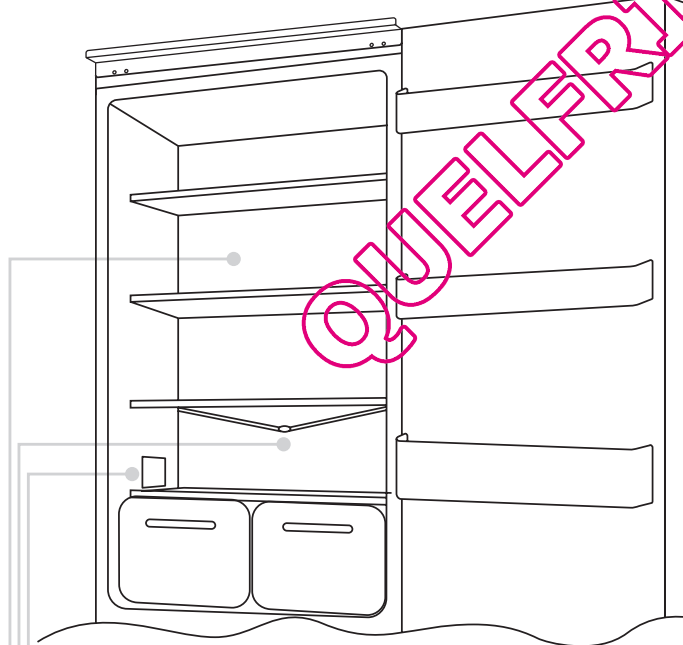


DEGIVRAGE

Important: Si la température de la pièce est très élevée, il se peut que l'appareil fonctionne de façon continue et qu'une couche de givre se forme dans le fond du compartiment réfrigérateur. Dans ce cas, il est nécessaire de diminuer les réglages avec le bouton de commande (1-2).



Le réfrigérateur se dégivre automatiquement dès que le compresseur s'arrête.



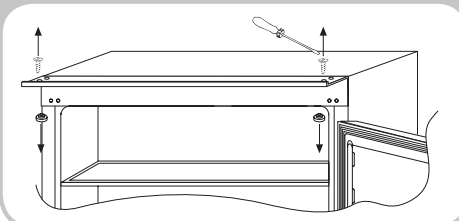
Présence d'un peu de givre ou de gouttes d'eau dans le fond du réfrigérateur.

Assurez-vous de toujours maintenir propre la zone d'évacuation d'eau. Assurez-vous que les aliments ne sont pas en contact avec le fond ou les parois latérales du réfrigérateur.

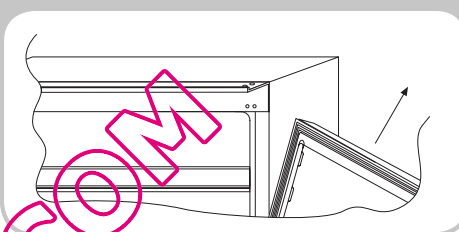
N.B. Voici la plaque signalétique. Si vous deviez contacter notre département Assistance en cas de pannes, pensez à fournir les informations figurant sur cette plaque.

INVERSER LE SENS D'OUVERTURE DES PORTES

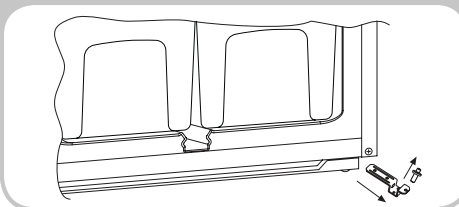
Retire o pino e o parafuso correspondente na barra superior.



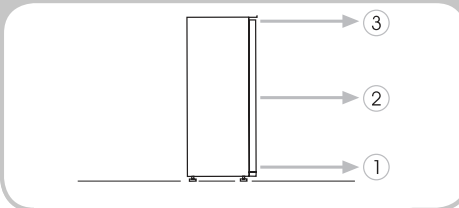
Retirez la porte du haut.



Retirez l'axe de la charnière du bas à droite et remontez-la sur la charnière du bas à gauche.



Remontez les charnières et les portes en partant du bas et en remontant vers le haut 1 → 2 → 3.



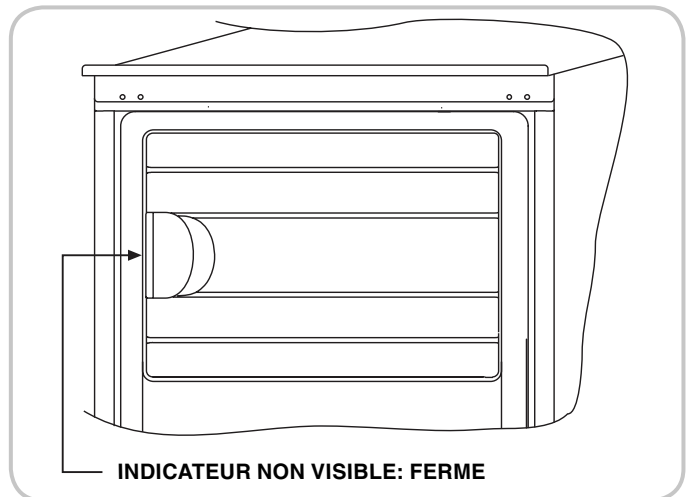
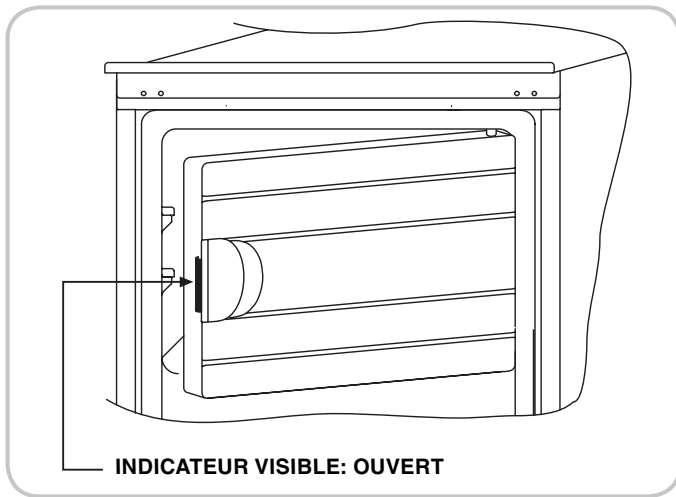
COMPARTIMENT CONGELATEUR

Certains appareils sont équipés d'un compartiment congélateur. Les notes qui suivent sont spécifiques à ce type de produits.

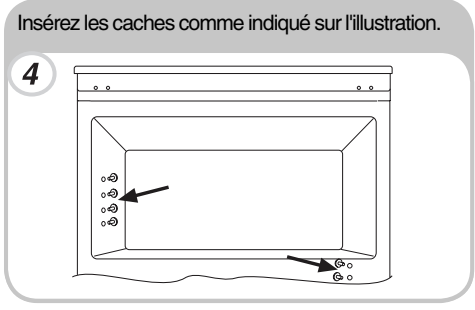
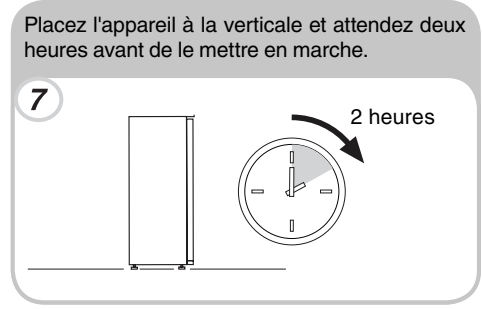
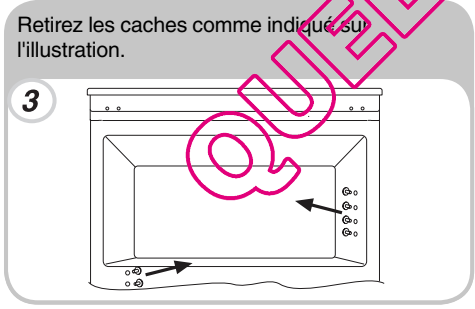
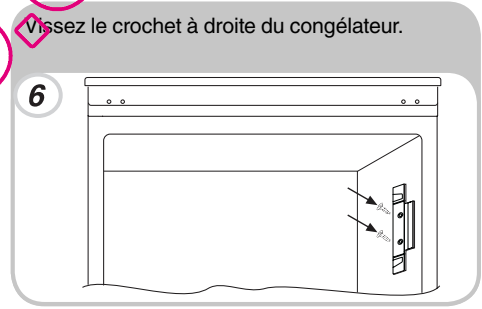
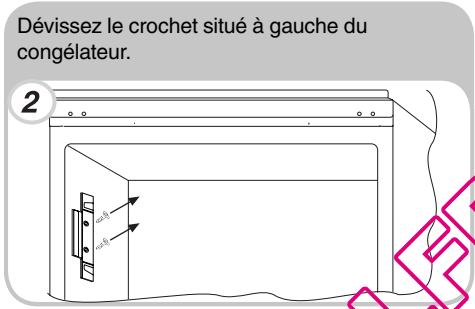
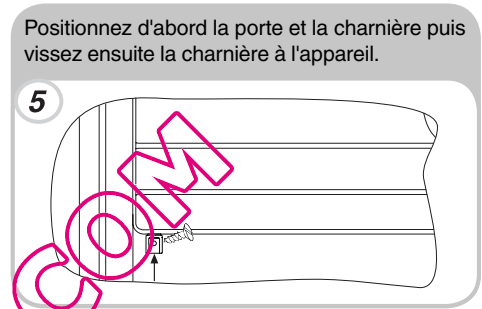
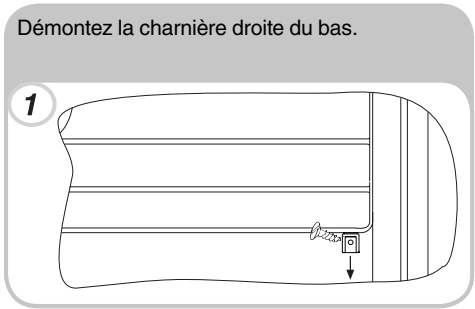
CONGELATION

Ce produit est équipé d'une section *** dans la partie supérieure (voir le guide rapide d'utilisation). Les aliments ont besoin de séjourner 24 heures dans le congélateur afin d'atteindre le niveau de congélation voulu.

N.B. Pour vous assurer que la porte du congélateur est correctement fermée, contrôlez que l'indicateur coloré d'ouverture de porte n'est pas visible.

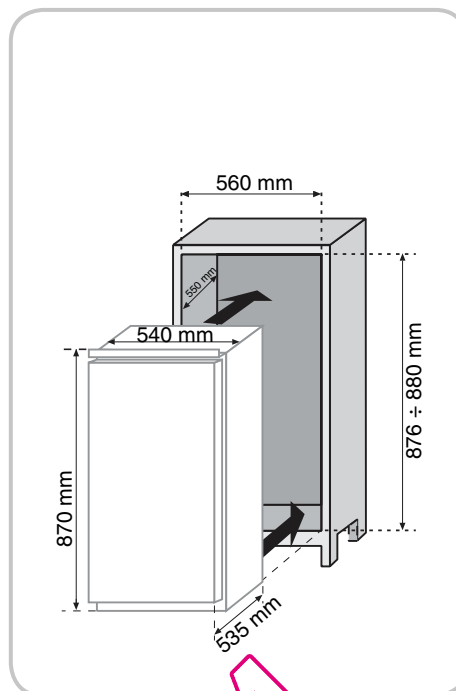
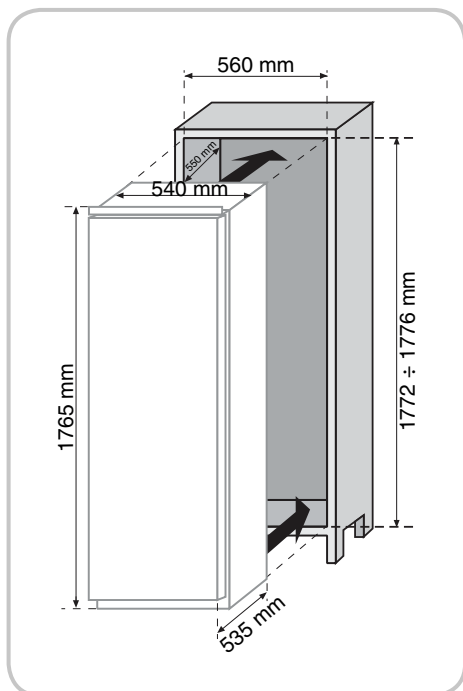


INVERSER LE SENS D'OUVERTURE DU CONGELATEUR



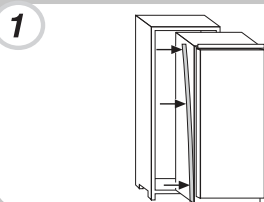
QUELFRIGO.COM

TAILLE DE L'APPAREIL ET DU MEUBLE D'ENCASTREMENT

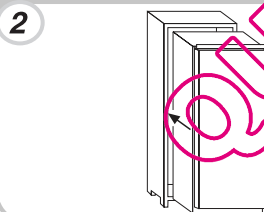


INSTALLATION DE L'APPAREIL DANS UNE COLONNE

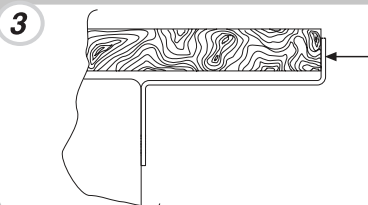
Fixez le joint fourni avec l'appareil du côté opposé aux charnières.



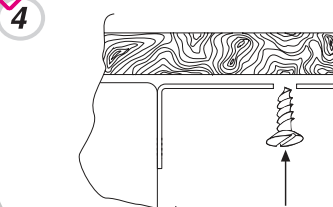
Insérez l'appareil dans la colonne en le plaçant du côté opposé aux charnières.



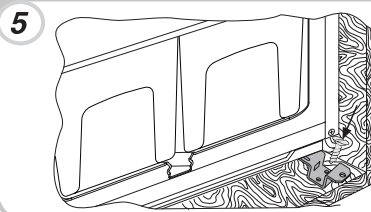
Assurez-vous que la plaque supérieure de l'armoire s'ajuste parfaitement à l'armoire.



Fixez le haut de l'appareil à l'armoire en utilisant les vis fournies.



Fixez la partie basse de l'appareil à l'aide des vis fournies.



Placez la grille d'aération.

