



*Thinking of you*  
**Electrolux**



ENN3153AOW

FR RÉFRIGÉRATEUR/  
CONGÉLATEUR

IT FRIGO-CONGELATORE

NOTICE D'UTILISATION

ISTRUZIONI PER L'USO

2

27

QUELFRIGO.COM

## SOMMAIRE

1. CONSIGNES DE SÉCURITÉ .....	3
2. BANDEAU DE COMMANDE .....	7
3. UTILISATION QUOTIDIENNE .....	10
4. CONSEILS UTILES .....	13
5. ENTRETIEN ET NETTOYAGE .....	14
6. EN CAS D'ANOMALIE DE FONCTIONNEMENT .....	16
7. INSTALLATION .....	18
8. BRUITS .....	24
9. CARACTÉRISTIQUES TECHNIQUES .....	26
10. EN MATIÈRE DE PROTECTION DE L'ENVIRONNEMENT .....	26

## NOUS PENSONS À VOUS

Merci d'avoir choisi ce produit Electrolux. Avec ce produit, vous bénéficiez de dizaines d'années d'expérience professionnelle et d'innovation. Ingénieux et élégant, il a été conçu sur mesure pour vous. Grâce à cet appareil, vous savez que chaque utilisation vous apportera satisfaction.

Bienvenue chez Electrolux.

**Visitez notre site Internet pour :**



Obtenir des conseils d'utilisation, des brochures, de l'aide, des informations :  
**[www.electrolux.com](http://www.electrolux.com)**



Enregistrer votre produit pour obtenir un meilleur service :  
**[www.electrolux.com/productregistration](http://www.electrolux.com/productregistration)**



Acheter des accessoires, consommables et pièces de rechange d'origine pour votre appareil :  
**[www.electrolux.com/shop](http://www.electrolux.com/shop)**

## SERVICE APRÈS-VENTE

N'utilisez que des pièces de rechange d'origine.

Avant de contacter le service, assurez-vous de disposer des informations suivantes :

Vous trouverez ces informations sur la plaque signalétique. Modèle, PNC, numéro de série.



Avertissement/Attention : consignes de sécurité.



Informations générales et conseils



Informations écologiques

Sous réserve de modifications.

# 1. CONSIGNES DE SÉCURITÉ

Pour votre sécurité et garantir une utilisation correcte de l'appareil, lisez attentivement cette notice, y compris les conseils et avertissements, avant d'installer et d'utiliser l'appareil pour la première fois. Pour éviter toute erreur ou accident, veillez à ce que toute personne qui utilise l'appareil connaisse bien son fonctionnement et ses fonctions de sécurité. Conservez cette notice avec l'appareil. Si l'appareil doit être vendu ou cédé à une autre personne, veillez à remettre cette notice au nouveau propriétaire, afin qu'il puisse se familiariser avec son fonctionnement et sa sécurité.

Pour la sécurité des personnes et des biens, conservez et respectez les consignes de sécurité figurant dans cette notice. Le fabricant décline toute responsabilité en cas de dommages dus au non-respect de ces instructions.

Lors de sa fabrication, cet appareil a été construit selon des normes, directives et/ou décrets pour une utilisation sur le territoire français.

**Pour la sécurité des biens et des personnes ainsi que pour le respect de l'environnement, vous devez d'abord lire attentivement les préconisations suivantes avant toute utilisation de votre appareil.**



## ATTENTION

Pour éviter tout risque de détérioration de l'appareil, transportez-le dans sa position d'utilisation muni de ses cales de transport (selon le modèle). Au déballage de celui-ci, et pour empêcher des risques d'asphyxie et corporel, tenez les matériaux d'emballage hors de portée des enfants.



## ATTENTION

Pour éviter tout risque (mobilier, immobilier, corporel,...), l'installation, les raccordements (eau, gaz, électricité, évacuation selon modèle), la mise en service et la maintenance de votre appareil doivent être effectuées par un professionnel qualifié.



## ATTENTION

Votre appareil a été conçu pour être utilisé par des adultes. Il est destiné à un usage domestique normal. Ne l'utilisez pas à des fins commerciales ou industrielles ou pour d'autres buts que ceux pour lesquels il a été conçu. Vous évitez ainsi des risques matériel et corporel.



## ATTENTION

Débranchez l'appareil avant toute opération de nettoyage manuel. N'utilisez que des produits du commerce non corrosifs ou non inflammables. Toute projection d'eau ou de vapeur est proscrite pour écarter le risque d'électrocution.



## ATTENTION

Si votre appareil est équipé d'un éclairage, débranchez l'appareil avant de procéder au changement de l'ampoule (ou du néon, etc.) pour éviter de s'électrocuter.



## ATTENTION

Afin d'empêcher des risques d'explosion ou d'incendie, ne placez pas de produits inflammables ou d'éléments imbibés de produits inflammables à l'intérieur, à proximité ou sur l'appareil.



## ATTENTION

Lors de la mise au rebut de votre appareil, et pour écarter tout risque corporel, mettez hors d'usage ce qui pourrait présenter un danger : coupez le câble d'alimentation au ras de l'appareil. Informez-vous auprès des services de votre commune des endroits autorisés pour la mise au rebut de l'appareil.

**ATTENTION**

Respectez la chaîne de froid dès l'acquisition d'un aliment jusqu'à sa consommation pour exclure le risque d'intoxication alimentaire.

**Veillez maintenant lire attentivement cette notice pour une utilisation optimale de votre appareil.**

## 1.1 Sécurité des enfants et des personnes vulnérables

- Cet appareil n'est pas destiné à être utilisé par des enfants ou des personnes dont les capacités physiques, sensorielles ou mentales, ou le manque d'expérience et de connaissance les empêchent d'utiliser l'appareil sans risque lorsqu'ils sont sans surveillance ou en l'absence d'instruction d'une personne responsable qui puisse leur assurer une utilisation de l'appareil sans danger.

Empêchez les enfants de jouer avec l'appareil.

- Ne laissez pas les différents emballages à portée des enfants. Ils pourraient s'asphyxier.
- Si l'appareil doit être mis au rebut, veillez à couper le câble d'alimentation électrique au ras de l'appareil pour éviter les risques d'électrocution. Démontez la porte pour éviter que des enfants ne restent enfermés à l'intérieur.
- Cet appareil est muni de fermetures magnétiques. S'il remplace un appareil équipé d'une fermeture à ressort, nous vous conseillons de rendre celle-ci inutilisable avant de vous en débarrasser. Ceci afin d'éviter aux enfants de s'enfermer dans l'appareil et de mettre ainsi leur vie en danger.

## 1.2 Consignes générales de sécurité

**AVERTISSEMENT**

Veillez à ce que les orifices de ventilation, situés dans l'enceinte de l'appareil ou la structure intégrée, ne soient pas obstrués.

- Les appareils sont destinés uniquement à la conservation des aliments et/ou des boissons dans le cadre d'un usage

domestique normal, tel que celui décrit dans la présente notice.

- N'utilisez pas d'appareils électriques, d'agents chimiques ou tout autre système artificiel pour accélérer le processus de dégivrage.
- Ne faites pas fonctionner d'appareils électriques (comme des sorbetières électriques, ...) à l'intérieur des appareils de réfrigération à moins que cette utilisation n'ait reçu l'agrément du fabricant.
- N'endommagez pas le circuit frigorifique.
- Le circuit frigorifique de l'appareil contient de l'isobutane (R600a), un gaz naturel offrant un haut niveau de compatibilité avec l'environnement mais qui est néanmoins inflammable.

Pendant le transport et l'installation de votre appareil, assurez-vous qu'aucune partie du circuit frigorifique n'est endommagée.

Si le circuit frigorifique est endommagé :

- évitez les flammes vives et toute autre source d'allumage
- aérez soigneusement la pièce où se trouve l'appareil
- Ne modifiez pas les spécifications de l'appareil. Si le câble d'alimentation est endommagé, il peut causer un court circuit, un incendie et/ou une électrocution.

**AVERTISSEMENT**

Les éventuelles réparations ou interventions sur votre appareil, ainsi que le remplacement du câble d'alimentation, ne doivent être effectuées que par un professionnel qualifié.

1. Ne branchez pas le cordon d'alimentation à une rallonge.
2. Assurez-vous que la prise n'est pas écrasée ou endommagée par l'arrière de l'appareil. Une prise de courant écrasée ou endommagée peut s'échauffer et causer un incendie.
3. Vérifiez que la prise murale de l'appareil est accessible.
4. Ne débranchez pas l'appareil en tirant sur le câble.

5. Si la prise murale n'est pas bien fixée, n'introduisez pas de prise dedans. Risque d'électrocution ou d'incendie.
  6. N'utilisez pas l'appareil sans le difuseur de l'ampoule (si présent) de l'éclairage intérieur.
- Cet appareil est lourd. Faites attention lors de son déplacement.
  - Ne touchez pas avec les mains humides les surfaces givrées et les produits congelés (risque de brûlure et d'arrachement de la peau).
  - Évitez une exposition prolongée de l'appareil aux rayons solaires.
  - Les ampoules (si présentes) utilisées dans cet appareil sont des ampoules spécifiques uniquement destinées à être utilisées sur des appareils ménagers. Elles ne sont pas du tout adaptées à un éclairage quelconque d'une habitation.

### 1.3 Utilisation quotidienne

- Ne posez pas d'éléments chauds sur les parties en plastique de l'appareil.
- Ne stockez pas de gaz ou de liquides inflammables dans l'appareil (risque d'explosion).
- Ne placez pas d'aliments directement contre la sortie d'air sur la paroi arrière de l'appareil. (Si l'appareil est sans givre.)
- Un produit décongelé ne doit jamais être recongelé.
- Conservez les aliments emballés conformément aux instructions de leur fabricant.
- Respectez scrupuleusement les conseils de conservation donnés par le fabricant de l'appareil. Consultez les instructions respectives.
- Ne mettez pas de bouteilles ni de boîtes de boissons gazeuses dans le compartiment congélateur, car la pression se formant à l'intérieur du contenant pourrait le faire éclater et endommager ainsi l'appareil.
- Ne consommez pas certains produits tels que les bâtonnets glacés dès leur

sortie de l'appareil, car ils peuvent provoquer des brûlures.

### 1.4 Stockage des denrées dans les réfrigérateurs et règles d'hygiène

L'augmentation de la consommation des repas préparés et d'autres aliments fragiles sensibles au non-respect du principe de la chaîne du froid<sup>1)</sup> rend nécessaire un meilleur contrôle des températures auxquelles ces produits sont transportés et entreposés.

À la maison, l'utilisation correcte du réfrigérateur et le respect scrupuleux des règles d'hygiène contribuent de façon significative et efficace à l'amélioration de la conservation des aliments.

#### Conservation des aliments / Maîtrise des températures

Le principe du « NO FROST » a pour effet d'uniformiser la température à l'intérieur du réfrigérateur. La température idéale ainsi assurée à tous les niveaux du réfrigérateur permet plus de liberté pour le rangement de tous les aliments et leur offre une meilleure et plus longue conservation. L'observation des conseils suivants est de nature à éviter la contamination croisée et à prévenir une mauvaise conservation des aliments :

- Emballer systématiquement les produits pour éviter que les denrées ne se contaminent mutuellement.
- Se laver les mains avant de toucher les aliments et plusieurs fois pendant la préparation du repas si celle-ci implique des manipulations successives de produits différents, et après, bien sûr, au moment de passer à table comme les règles d'hygiène l'imposent.
- Ne réutilisez pas des ustensiles ayant déjà servi (cuillère en bois, planche à découper) sans les avoir bien nettoyés au préalable.
- Attendre le refroidissement complet des préparations avant de les stocker (exemple : soupe).
- Limiter le nombre d'ouvertures de la porte et, en tout état de cause, ne pas la laisser ouverte trop longtemps pour

<sup>1)</sup> Chaîne du froid : processus utilisé pour maintenir les qualités optimales des aliments, commençant par le fabricant et aboutissant à la consommation de ces aliments par le client.

éviter une remontée en température du réfrigérateur.

- Disposer les aliments de telle sorte que l'air puisse circuler librement tout autour.

Il convient de vérifier régulièrement que la température, notamment celle de la zone la plus froide, est correcte et, le cas échéant, d'ajuster le dispositif de réglage de température en conséquence comme indiqué (voir la section « Utilisation »).

Les **mesures de la température** dans une zone (par exemple sur une clayette) peuvent être effectuées en utilisant un thermomètre placé dès le départ dans un verre contenant de l'eau. Pour obtenir une représentation fidèle à la valeur réelle, lisez la température sans ajustement des commandes ni ouverture de la porte.

### Respect des règles d'hygiène

- Nettoyez fréquemment l'intérieur du réfrigérateur en utilisant un produit doux sans effet oxydant sur les parties métalliques, puis rincez avec de l'eau contenant du jus de citron, du vinaigre blanc ou tout autre agent désinfectant adapté aux réfrigérateurs.
- Retirez les suremballages du commerce avant de placer les aliments dans le réfrigérateur (par exemple suremballages des packs de yaourts).
- Couvrez les aliments.
- Consultez la notice d'utilisation de l'appareil en toutes circonstances et en particulier pour les conseils d'entretien.

## 1.5 Entretien et nettoyage

- Avant toute opération d'entretien, mettez l'appareil hors tension et débranchez-le de la prise de courant.
- N'utilisez pas d'objets métalliques pour nettoyer l'appareil.
- N'utilisez pas d'objet tranchant pour gratter la couche de givre. Utilisez une spatule en plastique.
- Contrôlez régulièrement l'orifice d'évacuation de l'eau de dégivrage dans le compartiment réfrigérateur. Nettoyez-le, si besoin. Si l'orifice est bouché, l'eau s'écoulera en bas de l'appareil.

## 1.6 Installation



Avant de procéder au branchement électrique, respectez scrupuleusement les instructions fournies dans cette notice.

- Déballez l'appareil et vérifiez qu'il n'est pas endommagé. Ne branchez pas l'appareil s'il est endommagé. Signalez immédiatement au revendeur de l'appareil les dommages constatés. Dans ce cas, gardez l'emballage.
- Il est conseillé d'attendre au moins quatre heures avant de brancher l'appareil pour que le circuit frigorifique soit stabilisé.
- Veillez à ce que l'air circule librement autour de l'appareil pour éviter qu'il ne surchauffe. Pour assurer une ventilation suffisante, respectez les instructions de la notice (chapitre Installation).
- Placez l'appareil dos au mur pour éviter tout contact avec le compresseur et le condenseur (risque de brûlure).
- Placez de préférence votre appareil loin d'une source de chaleur (chauffage, cuisson ou rayons solaires trop intenses).
- Assurez-vous que la prise murale reste accessible après l'installation de l'appareil.
- Branchez à l'alimentation en eau potable uniquement. (Si un branchement sur le réseau d'eau est prévu.)

## 1.7 Maintenance

- Les branchements électriques nécessaires à l'entretien de l'appareil doivent être réalisés par un électricien ou par une personne qualifiée.
- Cet appareil ne doit être entretenu et réparé que par votre service après-vente, exclusivement avec des pièces d'origine.



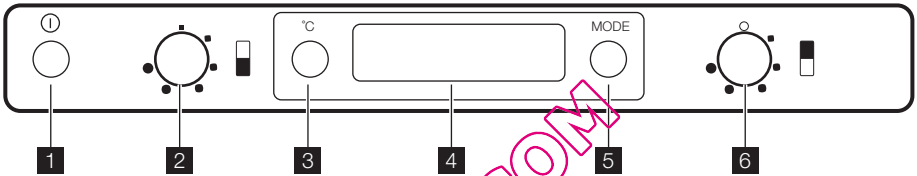
## 1.8 Protection de l'environnement



Le système frigorifique et l'isolation de votre appareil ne contiennent pas de C.F.C. contribuant ainsi à préserver l'environnement. L'appareil ne doit pas être mis au rebut avec les ordures ménagères et les déchets urbains. La mousse d'isolation contient des gaz in-

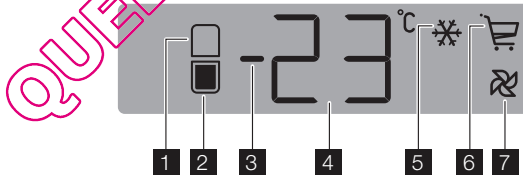
flammables : l'appareil sera mis au rebut conformément aux règlements applicables disponibles auprès des autorités locales. Veillez à ne pas détériorer les circuits frigorifiques, notamment au niveau du condenseur. Les matériaux utilisés dans cet appareil identifiés par le symbole ♻ sont recyclables.

## 2. BANDEAU DE COMMANDE



- 1 Touche Marche/Arrêt
- 2 Thermostat du compartiment congélateur
- 3 Touche d'affichage de la température du réfrigérateur/congélateur
- 4 Affichage
- 5 Touche de fonctions
- 6 Touche de réinitialisation d'alarme
- 6 Thermostat du compartiment réfrigérateur

### Affichage



- 1 Voyant du compartiment réfrigérateur
- 2 Voyant du compartiment congélateur
- 3 Indicateur de température positif ou négatif
- 4 Indicateur de température
- 5 Fonction Action Freeze
- 6 Fonction Shopping
- 7 Fonction FreeStore

### 2.1 Mise en marche

Branchez l'appareil. Si l'afficheur ne s'allume pas, appuyez sur la touche Marche/Arrêt.

Dès que l'appareil est mis en fonctionnement, les signaux suivants apparaissent sur le bandeau de commande :

- L'indicateur de température est positif, indiquant que la température est positive

- La température clignote, le fond d'écran est éclairé en rouge et l'alarme sonore retentit

Pour désactiver l'alarme, appuyez sur la touche Fonctions (consultez aussi le paragraphe « Alarme de température excessive »).

Pour sélectionner une température différente, reportez-vous au paragraphe « Réglage de la température ».

## 2.2 Mise à l'arrêt

Pour éteindre l'appareil, appuyez sur la touche Marche/Arrêt pendant plus de 1 seconde.

Suite à cela, l'affichage effectue un décompte de 3 à 1.

Lorsque l'appareil est éteint, l'affichage s'éteint également.

## 2.3 Mise à l'arrêt du compartiment réfrigérateur

Pour arrêter le compartiment réfrigérateur, tournez le thermostat du réfrigérateur vers la gauche jusqu'à la position « O ».

Le compartiment congélateur continue de fonctionner.

Une fois le compartiment réfrigérateur à l'arrêt, la seule température indiquée est celle du compartiment congélateur.

Dans ce cas, l'éclairage du compartiment réfrigérateur s'éteint.

## 2.4 Affichage de la température

À chaque fois que vous appuyez sur la touche d'affichage de la température du réfrigérateur/congélateur, l'écran affiche de façon séquentielle :

1. – Le voyant du compartiment réfrigérateur s'allume.
  - L'affichage indique la dernière température réglée pour le réfrigérateur.
2. – Le voyant du compartiment congélateur s'allume.<sup>2)</sup>
  - L'affichage indique la dernière température réglée pour le congélateur.

<sup>2)</sup> En conditions normales.

## 2.5 Menu Fonctions

À chaque fois que vous appuyez sur la touche Fonctions, les fonctions ci-dessous sont activées dans le sens des aiguilles d'une montre :

- Fonction Action Freeze
- Fonction Shopping
- Fonction FreeStore
- aucun symbole : fonctionnement normal.



Vous pouvez activer une fonction à tout moment.

Pour désactiver les fonctions, appuyez sur la touche Fonction à plusieurs reprises jusqu'à ce qu'aucun symbole ne soit affiché.

## 2.6 Réglage de la température

La température à l'intérieur de l'appareil est contrôlée par le thermostat.

Vous pouvez régler la température du compartiment réfrigérateur en tournant le thermostat du réfrigérateur ; la température peut varier plus ou moins entre +2 °C et +8 °C.

Vous pouvez régler la température du compartiment congélateur en tournant le thermostat du congélateur ; la température peut varier plus ou moins entre -15 °C et -24 °C.

Pour une conservation correcte des aliments, sélectionnez les températures suivantes :

+5 °C dans le réfrigérateur

-18 °C dans le congélateur.

En fonctionnement normal, l'indicateur de température affiche la température actuellement définie.

Pour utiliser l'appareil, procédez comme suit :

- tournez le thermostat vers la droite pour obtenir le niveau de froid maximal
- tournez le thermostat vers la gauche pour obtenir le niveau de froid minimal. Une position intermédiaire est généralement la plus indiquée.

Toutefois, on obtiendra le réglage exact en tenant compte du fait que la température à l'intérieur de l'appareil dépend de plusieurs facteurs :


- la température ambiante



- la fréquence d'ouverture de la porte
- la quantité d'aliments stockés
- l'emplacement de l'appareil.

## 2.7 Fonction Shopping

Si vous devez ranger une grande quantité d'aliments dans votre réfrigérateur, par exemple après avoir fait vos courses, nous vous suggérons d'activer la fonction Shopping : elle permet de refroidir rapidement les aliments tout en évitant le réchauffement des denrées déjà stockées dans le réfrigérateur.

Pour activer la fonction Shopping, appuyez sur la touche Fonction (plusieurs fois, si nécessaire) jusqu'à ce que le symbole correspondant apparaisse .


La fonction Shopping se désactive automatiquement au bout d'environ 6 heures. Lorsque vous activez la fonction Shopping, le ventilateur à l'intérieur du compartiment réfrigérateur se met automatiquement en fonctionnement.




Le ventilateur à l'intérieur du compartiment réfrigérateur se met également en fonctionnement lorsque la température ambiante est élevée, supérieure à 32 °C, même si la fonction Shopping n'est pas activée.

Il est possible de désactiver la fonction à n'importe quel moment en appuyant sur la touche Fonctions (reportez-vous au chapitre « Menu Fonctions »).

## 2.8 Fonction FreeStore

Pour activer cette fonction, appuyez sur la touche Fonctions (à plusieurs reprises, si nécessaire) jusqu'à ce que le symbole correspondant apparaisse .

De cette manière, le ventilateur fonctionne sans interruption.

Vous pouvez à tout moment désactiver la fonction en appuyant sur la touche Fonctions jusqu'à ce que le symbole  disparaisse.



Si la fonction est automatiquement activée, le symbole FreeStore n'apparaît pas (reportez-vous au chapitre « Utilisation quotidienne »).

L'activation de la fonction FreeStore augmente la consommation d'électricité.

## 2.9 Action Freeze Fonction

Pour congeler des aliments frais, vous devez activer la fonction Action Freeze. Appuyez sur la touche Fonctions (plusieurs fois, si nécessaire) jusqu'à ce que le symbole correspondant apparaisse.

Cette fonction s'arrête automatiquement au bout de 52 heures.

Il est possible de désactiver la fonction à n'importe quel moment en appuyant sur la touche Fonctions (reportez-vous au chapitre "Menu Fonctions").

## 2.10 Alarme de température excessive


Une augmentation de la température dans le compartiment congélateur (par exemple à cause d'une coupure de courant) est indiquée par les symptômes suivants :

- la température clignote
- le compartiment congélateur clignote (Voyant du compartiment congélateur / Indicateur d'alarme porte ouverte)

• l'éclairage de l'écran est rouge

• l'alarme sonore se fait entendre

Au rétablissement des conditions normales :

- les signaux sonores sont désactivés
  - la valeur de température continue de clignoter
  - l'éclairage de l'écran reste rouge.
- Lorsque vous appuyez sur la touche de fonction / réinitialisation d'alarme, la température maximale atteinte dans le compartiment apparaît sur l'afficheur  pendant quelques secondes.
- À ce stade, l'affichage cesse de clignoter et change de couleur : il devient blanc. Pendant la phase d'alarme, l'alarme sonore peut être désactivée en appuyant sur la touche de fonction / réinitialisation de l'alarme.

L'éclairage de l'écran demeure rouge jusqu'à ce que les conditions de stockage normales soient rétablies.

## 3. UTILISATION QUOTIDIENNE

### 3.1 Nettoyage intérieur

Avant d'utiliser l'appareil pour la première fois, nettoyez l'intérieur et tous les accessoires internes avec de l'eau tiède savonneuse pour supprimer l'odeur caractéristique du "neuf" puis séchez soigneusement.



N'utilisez pas de produits abrasifs, poudre à récurer, éponge métallique pour ne pas abîmer la finition.

### 3.2 Congeler les aliments frais

Le compartiment congélateur est idéal pour congeler des aliments frais et conserver à long terme des aliments surgelés ou congelés.

Activez la fonction Fast Freeze 24 heures au moins avant d'introduire les aliments frais à congeler dans le compartiment congélateur.

Placez les aliments frais à congeler dans le compartiment Fast Freeze, car il s'agit du point le plus froid.

La quantité maximale d'aliments frais que vous pouvez congeler par tranche de 24 heures est indiquée sur la **plaque signalétique** (située à l'intérieur de l'appareil).

Le processus de congélation dure 24 heures : vous ne devez ajouter aucun autre aliment à congeler pendant cette période.



Lors de l'utilisation de la fonction Fast Freeze :

environ 6 heures auparavant	Introduisez de petites quantités d'aliments frais (5 kg environ)
environ 24 heures auparavant	Introduisez les denrées fraîches en utilisant la capacité maximale de congélation (voir la plaque signalétique)
pas nécessaire	Introduction d'aliments frais
pas nécessaire	Introduisez de petites quantités d'aliments frais 2 kg maximum

### 3.3 Conservation des aliments congelés

À la mise en service ou après un arrêt prolongé, placez le thermostat sur la position Max pendant 2 heures environ, avant d'introduire les produits dans le compartiment.



En cas de dégivrage accidentel, dû par exemple à une panne de courant, si la panne doit se prolonger plus longtemps qu'il n'est indiqué à la rubrique "temps d'augmentation" dans la section Caractéristiques techniques, consommez les aliments décongelés le plus rapidement possible ou recongelez-les après les avoir cuits (une fois refroidis).

### 3.4 Fabrication de glaçons

Cet appareil est équipé d'un ou de plusieurs bacs à glaçons. Remplissez d'eau

ces bacs et mettez-les dans le compartiment congélateur.



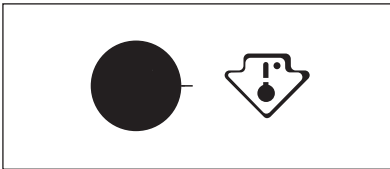
N'utilisez pas d'instruments métalliques pour décoller les bacs du congélateur.

### 3.5 Accumulateurs de froid

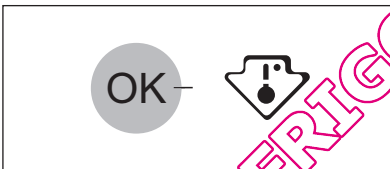
Le congélateur est équipé d'au moins un accumulateur de froid qui permet d'augmenter l'autonomie de votre appareil en cas de coupure de courant.

### 3.7 Indicateur de température

#### Le thermostat nécessite un réglage



#### Température correcte



### 3.6 Décongélation

Avant utilisation, les aliments surgelés ou congelés peuvent être décongelés dans le compartiment du réfrigérateur ou à température ambiante en fonction du temps disponible pour cette opération.

Les petites portions peuvent même être cuites sans décongélation préalable (la cuisson sera cependant un peu plus longue).

Pour vous aider à contrôler correctement votre appareil, nous avons intégré un indicateur de température à votre réfrigérateur

Le symbole sur le côté indique la zone la plus froide du réfrigérateur.

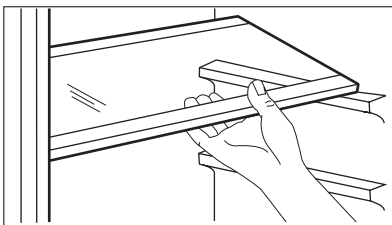
La zone la plus froide s'étend de la clayette en verre du bac à fruits et légumes au symbole ou à la clayette positionnée à la même hauteur que le symbole.

Pour un bon stockage des aliments, assurez-vous que l'indicateur de température affiche « OK ».

Si « OK » n'est pas affiché, réglez le thermostat sur une position afin d'obtenir plus de froid et attendez 12 heures avant de vérifier à nouveau.

Après chargement de denrées fraîches dans l'appareil ou après des ouvertures répétées (ou une ouverture prolongée) de la porte, il est normal que l'inscription « OK » disparaisse.

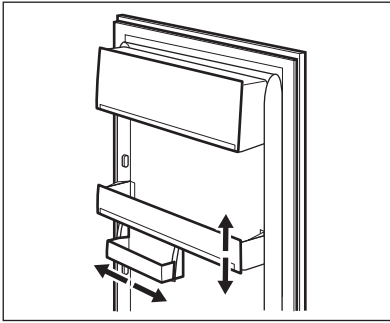
### 3.8 Clayettes amovibles



Plusieurs glissières ont été installées sur les parois du réfrigérateur pour vous permettre de placer les clayettes comme vous le souhaitez.

Pour exploiter au mieux l'espace, vous pouvez placer les demi-clayettes avant au-dessus des clayettes arrière.

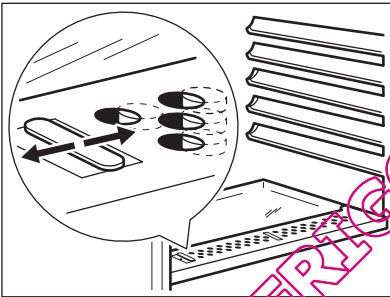
### 3.9 Mettez en place les balconnets de la porte.



Selon la taille des emballages des aliments conservés, les balconnets de la porte peuvent être positionnés à différentes hauteurs.

Pour les ajuster, procédez comme suit : tirez progressivement sur le balconnet dans le sens des flèches pour le dégager, puis repositionnez-le selon vos besoins.

### 3.10 Contrôle de l'humidité



La clayette intérieure en verre est équipée d'un dispositif muni de fentes dont les ouvertures sont réglables à l'aide d'un levier coulissant, afin de réguler la température du bac à légumes.

Lorsque les fentes de ventilation sont fermées :

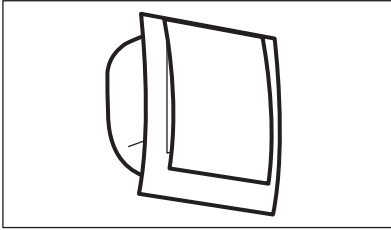
le taux d'humidité naturel des aliments conservés dans le bac à fruits et légumes est préservé plus longtemps.

Lorsque les fentes de ventilation sont ouvertes :

le taux d'humidité est plus bas, car la circulation d'air est plus importante.

QUELFRIG.COM

### 3.11 FreeStore



Le compartiment réfrigérateur est équipé d'un dispositif qui permet le refroidissement rapide des aliments et qui maintient une température plus homogène dans le compartiment.

Ce dispositif s'active automatiquement en cas de besoin, par exemple pour rafraîchir rapidement le réfrigérateur lorsque la porte est laissée ouverte ou si la température ambiante est élevée.

Vous permet de mettre manuellement le dispositif en fonctionnement si nécessaire (reportez-vous au chapitre « Fonction FreeStore »).



La fonction FreeStore s'arrête si la porte est ouverte et redémarre sitôt la porte refermée.

## 4. CONSEILS UTILES

### 4.1 Conseils pour l'économie d'énergie

- N'ouvrez pas la porte trop souvent ou plus longtemps que nécessaire.
- Si la température ambiante est élevée, le dispositif de réglage de température est sur la position de froid maximum et l'appareil est plein : il est possible que le compresseur fonctionne en régime continu, d'où un risque de formation excessive de givre sur l'évaporateur. Pour éviter ceci, modifiez la position du dispositif de réglage de température de façon à obtenir des périodes d'arrêt du compresseur et ainsi permettre un dégivrage automatique, d'où des économies d'énergie.

### 4.2 Conseils pour la réfrigération de denrées fraîches

Pour obtenir les meilleures performances possibles :

- N'introduisez pas d'aliments encore chauds ou de liquides en évaporation dans le réfrigérateur.

- Couvrez ou enveloppez soigneusement les aliments, surtout s'ils sont aromatiques.
- Placez les aliments pour que l'air puisse circuler librement autour.

### 4.3 Conseils pour la réfrigération

Conseils utiles :

Viande (tous les types) : enveloppez-la dans des sachets en plastique et placez-la sur la tablette en verre au-dessus du bac à légumes.

La période de conservation est de 1 à 2 jours au maximum.

Aliments cuits, plats froids, etc. : placez-les bien couverts sur une clayette.

Fruits et légumes : placez-les une fois nettoyés dans le(s) bac(s) à légumes fourni(s).

Beurre et fromage : placez-les dans des récipients étanches spéciaux ou enveloppez-les soigneusement dans des feuilles d'aluminium ou de polyéthylène, pour emmagasiner le moins d'air possible.

Lait en bouteille : bouchez-le et placez-le dans le balconnet de la contreporte réservé aux bouteilles.

Bananes, pommes de terre, oignons et ail ne se conservent pas au réfrigérateur, s'ils ne sont pas correctement emballés.

#### 4.4 Conseils pour la congélation

Pour obtenir les meilleurs résultats, voici quelques conseils importants :

- la quantité maximale de denrées que vous pouvez congeler par 24 heures est indiquée sur la plaque signalétique.
- le temps de congélation est de 24 heures. Aucune autre denrée à congeler ne doit être ajoutée pendant cette période.
- congelez seulement les denrées alimentaires fraîches, de qualité supérieure (une fois nettoyées).
- préparez la nourriture en petits paquets pour une congélation rapide et uniforme, adaptés à l'importance de la consommation.
- enveloppez les aliments dans des feuilles d'aluminium ou de polyéthylène et assurez-vous que les emballages sont étanches ;
- ne laissez pas des aliments frais, non congelés, toucher des aliments déjà congelés pour éviter une remontée en température de ces derniers.
- les aliments maigres se conservent mieux et plus longtemps que les aliments gras ; le sel réduit la durée de conservation des aliments
- la température très basse à laquelle se trouvent les bâtonnets glacés, s'ils sont

consommés dès leur sortie du compartiment congélateur, peut provoquer des brûlures.

- L'identification des emballages est importante : indiquez la date de congélation du produit, et respectez la durée de conservation indiquée par le fabricant.

#### 4.5 Conseils pour la conservation des produits surgelés et congelés du commerce

Pour obtenir les meilleures performances possibles :

- assurez-vous que les denrées surgelées achetées dans le commerce ont été correctement entreposées par le revendeur ;
- prévoyez un temps réduit au minimum pour le transport des denrées du magasin d'alimentation à votre domicile ;
- évitez d'ouvrir trop souvent la porte du congélateur et ne la laissez ouverte que le temps nécessaire ;
- une fois décongelés, les aliments se détériorent rapidement et ne peuvent pas être recongelés ;
- ne dépassez pas la durée de conservation indiquée par le fabricant.

## 5. ENTRETIEN ET NETTOYAGE



### ATTENTION

débrancher l'appareil avant toute opération d'entretien.



Cet appareil contient des hydrocarbures dans son circuit réfrigérant : l'entretien et la recharge ne doivent donc être effectués que par du personnel autorisé.

peuvent attaquer/endommager les plastiques utilisés dans cet appareil. Il vous est donc recommandé d'utiliser un chiffon doux humidifié avec de l'eau chaude et un savon neutre pour nettoyer les surfaces intérieures et extérieures de l'appareil.



N'utilisez pas de pâtes ou de produits abrasifs pour nettoyer les surfaces extérieures car elles endommageraient la peinture, l'acier inoxydable ou le revêtement anti-traces de doigts.

### 5.1 Nettoyage périodique

L'appareil doit être nettoyé régulièrement :

- De nombreux détergents domestiques contiennent des produits chimiques qui

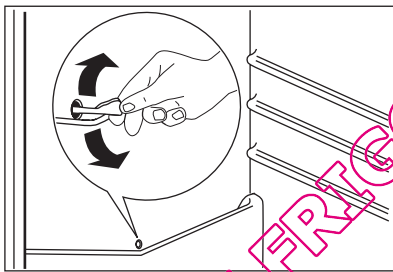
- lavez régulièrement le joint de porte en caoutchouc et assurez-vous qu'aucune saleté ne s'y trouve.
- rincez et séchez soigneusement.
- Nettoyez le condenseur (grille noire) et le compresseur situés à l'arrière de l'appareil avec une brosse. Cette opération améliore les performances de l'appareil et permet des économies d'électricité.



Ne tirez pas, ne déplacez pas, n'endommagez pas les tuyaux et/ou câbles qui se trouvent à l'intérieur de l'appareil. Attention à ne pas endommager le système de réfrigération.

Après le nettoyage, rebranchez l'appareil.

### 5.3 Dégivrage du réfrigérateur



En fonctionnement normal, le givre est automatiquement éliminé de l'évaporateur du compartiment réfrigérateur à chaque fois que le compresseur s'arrête. L'eau de dégivrage est collectée dans un récipient spécial situé à l'arrière de l'appareil, au-dessus du compresseur, d'où elle s'évapore.

Nettoyez régulièrement l'orifice d'écoulement de la goulotte d'évacuation de l'eau de dégivrage située au milieu du compartiment réfrigérateur pour empêcher l'eau de déborder et de couler à l'intérieur de l'appareil. Nettoyez l'orifice d'écoulement de l'eau de dégivrage avec le bâtonnet spécial se trouvant déjà dans l'orifice.

### 5.4 Dégivrage du congélateur

Le compartiment congélateur de ce modèle est "sans givre". Cela signifie qu'il n'y a aucune formation de givre pendant son fonctionnement, ni sur les parois internes si sur les aliments.

## 5.2 En cas d'absence prolongée ou de non-utilisation

Prenez les précautions suivantes :

### • débranchez l'appareil

- retirez tous les aliments
- dégivrez si nécessaire et nettoyez l'appareil ainsi que tous les accessoires
- laissez la porte/les portes entrouverte(s) pour prévenir la formation d'odeurs désagréables.

Si, toutefois, vous n'avez pas la possibilité de débrancher et vider l'appareil, faites vérifier régulièrement son bon fonctionnement pour éviter la détérioration des aliments en cas de panne de courant.

## 6. EN CAS D'ANOMALIE DE FONCTIONNEMENT



### AVERTISSEMENT

Avant d'intervenir sur l'appareil, débranchez-le.

La résolution des problèmes, non mentionnés dans la présente notice, doit être exclusivement confiée à un électricien qualifié ou à une personne compétente.



Certains bruits pendant le fonctionnement (compresseur, circuit de réfrigérant) sont normaux.

Anomalie	Cause possible	Solution
<b>L'appareil ne fonctionne pas. L'ampoule ne fonctionne pas.</b>	L'appareil est à l'arrêt.	Mettez l'appareil sous tension.
	La fiche n'est pas correctement branchée dans la prise de courant.	Branchez correctement la fiche dans la prise de courant.
	Le courant n'arrive pas à l'appareil. La prise de courant n'est pas alimentée.	Branchez un autre appareil électrique dans la prise de courant. Faites appel à un électricien qualifié.
<b>Le signal sonore se déclenche.</b>	La température du congélateur est trop élevée.	Consultez le paragraphe « Alarme température excessive ».
<b>L'ampoule ne fonctionne pas.</b>	L'ampoule est en mode veille.	Fermez puis ouvrez la porte.
	L'ampoule est défectueuse.	Consultez le paragraphe « Remplacement de l'ampoule ».
<b>Le compresseur fonctionne en permanence.</b>	Le dispositif de réglage de température n'est pas correctement réglé.	Sélectionnez une température plus élevée.
	La porte n'est pas correctement fermée.	Reportez-vous au paragraphe « Fermeture de la porte ».
	La porte a été ouverte trop souvent.	Ne laissez pas la porte ouverte plus longtemps que nécessaire.
	La température du produit est trop élevée.	Laissez le produit revenir à température ambiante avant de le placer dans l'appareil.
	La température ambiante est trop élevée.	Réduisez la température ambiante.



Anomalie	Cause possible	Solution
<b>De l'eau s'écoule sur la plaque arrière du réfrigérateur.</b>	Pendant le dégivrage automatique, le givre fond sur l'évaporateur.	Ce phénomène est normal.
<b>De l'eau s'écoule dans le réfrigérateur.</b>	L'orifice d'évacuation de l'eau de dégivrage est obstrué.	Nettoyez l'orifice.
	Des produits empêchent l'eau de s'écouler dans le réservoir d'eau.	Assurez-vous que les produits ne touchent pas l'évaporateur.
<b>De l'eau coule sur le sol.</b>	L'eau de dégivrage ne s'écoule pas dans le plateau d'évaporation situé au-dessus du compresseur.	Fixez le tuyau de sortie de l'eau au plateau d'évaporation.
<b>La température à l'intérieur de l'appareil est trop basse.</b>	Le dispositif de réglage de température n'est pas correctement réglé.	Sélectionnez une température plus élevée.
<b>La température à l'intérieur de l'appareil est trop élevée.</b>	Le dispositif de réglage de température n'est pas correctement réglé.	Sélectionnez une température plus basse.
	Trop de produits ont été introduits simultanément.	Introduisez moins de produits en même temps.
<b>La température du réfrigérateur est trop élevée.</b>	L'air froid ne circule pas dans l'appareil.	Assurez-vous que de l'air froid circule dans l'appareil.
<b>La température du congélateur est trop élevée.</b>	Les produits sont trop près les uns des autres.	Stockez les produits de façon à permettre la circulation de l'air froid.
<b>Il y a trop de givre.</b>	Les aliments ne sont pas correctement emballés.	Emballez les aliments correctement.
	La porte n'est pas fermée correctement.	Reportez-vous au chapitre « Fermeture de la porte ».

## 6.1 Remplacement de l'ampoule

L'appareil est équipé d'un éclairage à diode DEL longue durée.

Le remplacement du dispositif d'éclairage doit uniquement être effectué par un technicien du service après-vente. Contactez votre service après-vente.

2. Si nécessaire, ajustez la porte. Reportez-vous au chapitre « Installation ».

3. Si nécessaire, remplacez les joints de porte défectueux. Contactez votre service après-vente.

## 6.2 Fermeture de la porte

1. Nettoyez les joints de la porte.

## 7. INSTALLATION



### AVERTISSEMENT

Pour votre sécurité et le bon fonctionnement de l'appareil, veuillez lire attentivement les "Consignes de sécurité" avant d'installer l'appareil.

### 7.1 Emplacement

Installez cet appareil à un endroit où la température ambiante correspond à la classe climatique indiquée sur la plaque signalétique de l'appareil :

Classe climatique	Température ambiante
SN	+10 à + 32 °C
N	+16 à + 32 °C
ST	+16 à + 38 °C
T	+16 à + 43 °C

### 7.2 Branchement électrique

Votre appareil ne peut être branché qu'en 230 V monophasé. Vérifiez que le compteur électrique est peut supporter l'intensité absorbée par votre appareil compte tenu des autres appareils déjà branchés.

Calibre des fusibles en ligne (un par phase) : 10 A à 230 V.

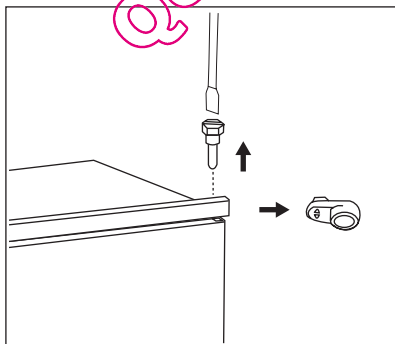


L'installation doit être réalisée conformément aux règles de l'art, aux prescriptions de la norme NF.C.15100 et aux prescriptions des fournisseurs d'énergie électrique.

Utilisez un socle de prise de courant comportant une borne de mise à la terre, qui doit être obligatoirement raccordée conformément à la norme NF.C. 15100 et aux prescriptions des fournisseurs d'énergie électrique ; cette prise de courant doit impérativement être accessible. Si le câble d'alimentation est endommagé, il doit être remplacé par un câble d'alimentation certifié. Cette opération ne peut être effectuée que par une personne habilitée, par votre vendeur, ou par le fabricant. L'appareil ne doit pas être raccordée à l'aide d'un prolongateur, d'une prise multiple ou d'un raccordement multiple (risque d'incendie). Vérifiez que la prise de terre est conforme aux règlements en vigueur.

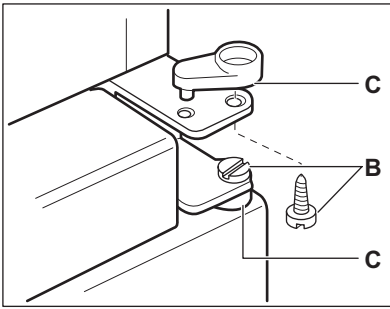
Notre responsabilité ne saurait être engagée en cas d'accidents ou d'incidents provoqués par une mise à la terre inexistante ou défectueuse.

### 7.3 Réversibilité de la porte

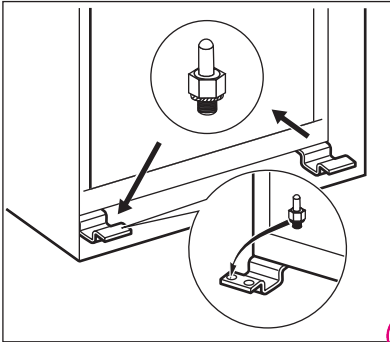


La porte de l'appareil s'ouvre vers la droite. Si vous souhaitez modifier le sens d'ouverture de la porte (vers la gauche), effectuez les opérations suivantes avant d'installer définitivement l'appareil :

- Dévissez le pivot supérieur et retirez l'entretoise.
- Retirez le pivot supérieur et la porte supérieure.

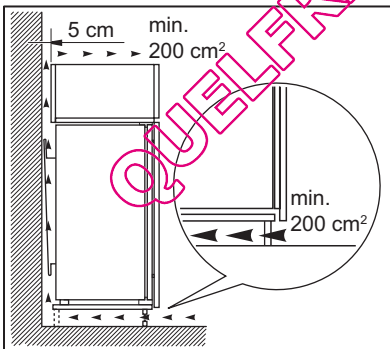


- Dévissez les pivots (B) et les entretoises (C).



- Retirez la porte inférieure.
  - Desserrez le pivot inférieur.
- Du côté opposé :
- Mettez en place le pivot inférieur.
  - Mettez en place la porte inférieure.
  - Remettez les pivots (B) et les entretoises (C) sur la charnière intermédiaire du côté opposé.
  - Mettez en place la porte supérieure.
  - Serrez l'entretoise et le pivot supérieur.

## 7.4 Ventilation



Veillez à garantir une circulation d'air suffisante à l'arrière de l'appareil.

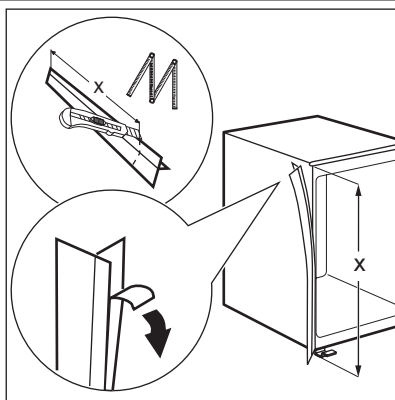
## 7.5 Installation de l'appareil

Suivez les étapes ci-dessous.

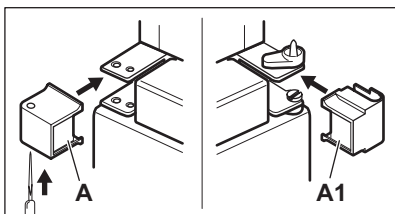


### ATTENTION

Assurez-vous que le câble n'est pas coincé.

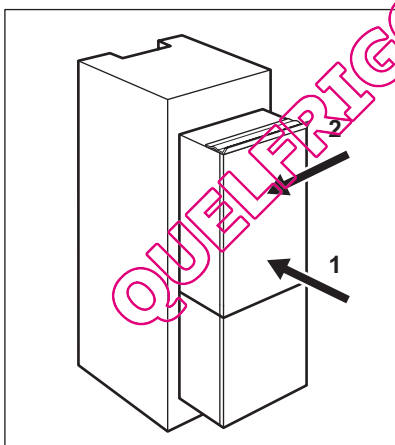


Si nécessaire, coupez la bande d'étanchéité adhésive et appliquez-la sur l'appareil, comme indiqué sur la figure.



Percez le cache-charnière A, comme indiqué dans la figure.

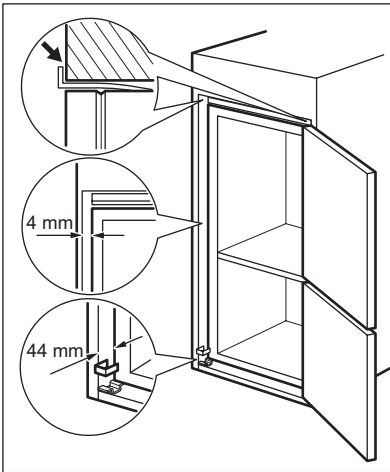
Appliquez les caches A et A1 (disponibles dans le sachet des accessoires) dans la charnière intermédiaire.



Insérez l'appareil dans le meuble d'encastrement.

Poussez l'appareil dans la direction indiquée par la flèche (1) jusqu'à ce que la partie couvrant l'interstice en haut de l'appareil butte contre le meuble de cuisine.

Poussez l'appareil dans la direction indiquée par la flèche (2) contre le meuble, du côté opposé à la charnière.

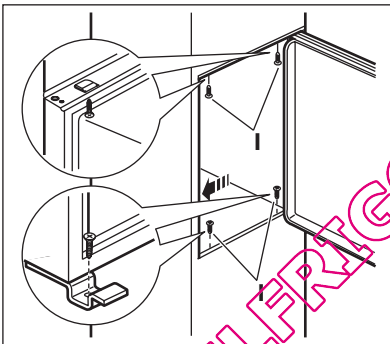


Ajustez la position de l'appareil dans le meuble d'encastrement. Assurez-vous que la distance entre l'appareil et le bord avant du meuble est de 44 mm.

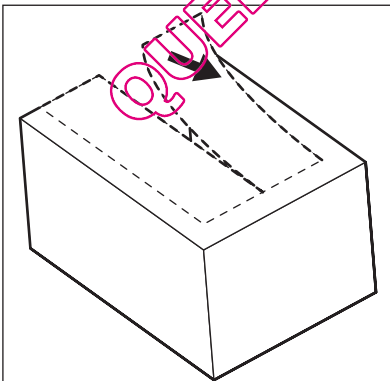
Le cache de la charnière inférieure (dans le sachet d'accessoires) vous permet de vérifier que la distance entre l'appareil et le meuble de cuisine est correcte.

Assurez-vous que l'écart entre l'appareil et le meuble est de 4 mm.

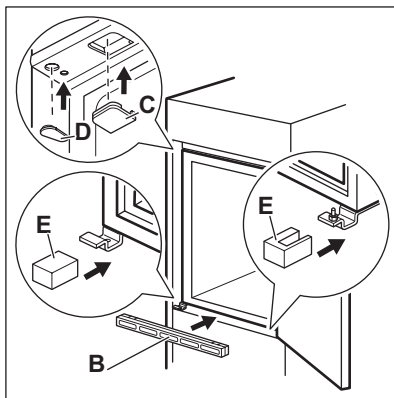
Ouvrez la porte. Mettez en place le cache de la charnière inférieure.



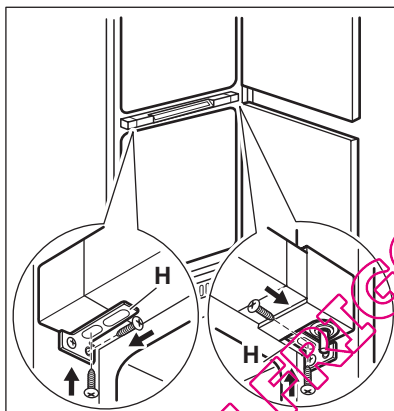
Fixez l'appareil au meuble d'encastrement à l'aide de 4 vis.



Retirez la pièce correcte du cache-charnière (E). Assurez-vous que vous retirez bien la pièce DX s'il s'agit de la charnière droite, SX s'il s'agit de l'autre charnière.

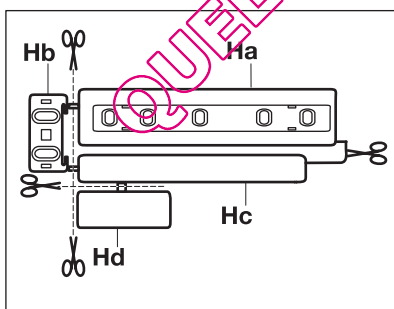


Fixez les protections (C, D) sur les ergots et dans les trous des charnières.  
Mettez en place la grille d'aération (B).  
Fixez les cache-charnières (E) sur la charnière.

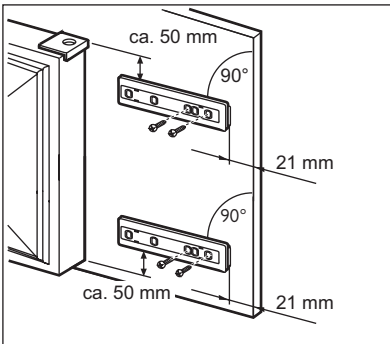


Si l'appareil doit être fixé latéralement à la porte du meuble de cuisine :

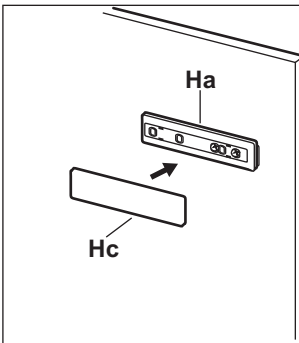
1. Desserrez les vis dans les pattes de fixation (H)
2. Réglez les pattes de fixation (H).
3. Resserrez les vis.



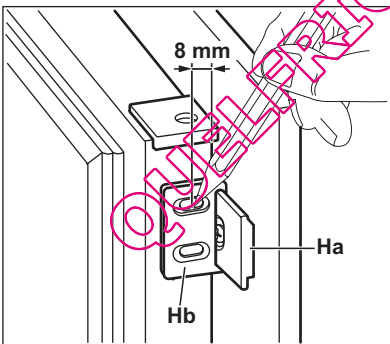
Détachez les pièces (Ha), (Hb), (Hc) et (Hd).



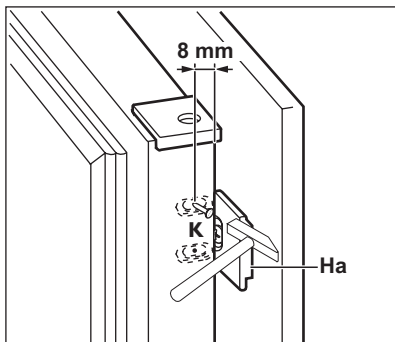
Installez la pièce (Ha) sur la face intérieure du meuble de cuisine.



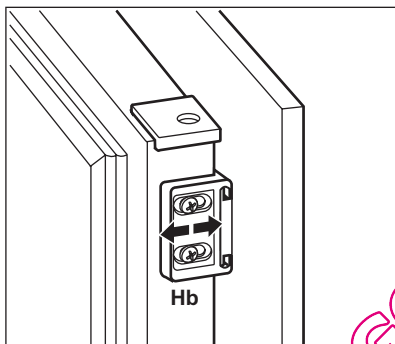
Poussez la pièce (Hc) sur la pièce (Ha).



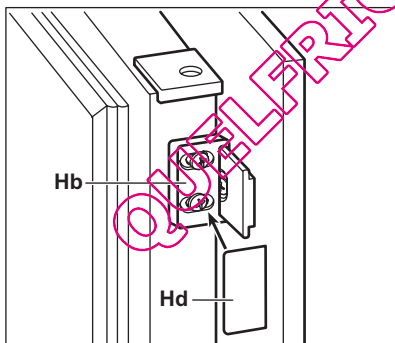
Ouvrez la porte de l'appareil et la porte du meuble de cuisine à un angle de 90°. Insérez le petit carré (Hb) dans le guide (Ha). Joignez la porte de l'appareil et la porte du meuble et repérez les trous.



Retirez les supports et repérez une distance de 8 mm à partir de l'arête extérieure de la porte où le clou doit être posé (K).



Placez de nouveau le petit carré sur le guide et fixez-le à l'aide des vis fournies. Alignez la porte du meuble de cuisine et celle de l'appareil en réglant la pièce (Hb).



Appuyez la pièce (Hd) sur la pièce (Hb).

Faites une dernière vérification pour vous assurer que :

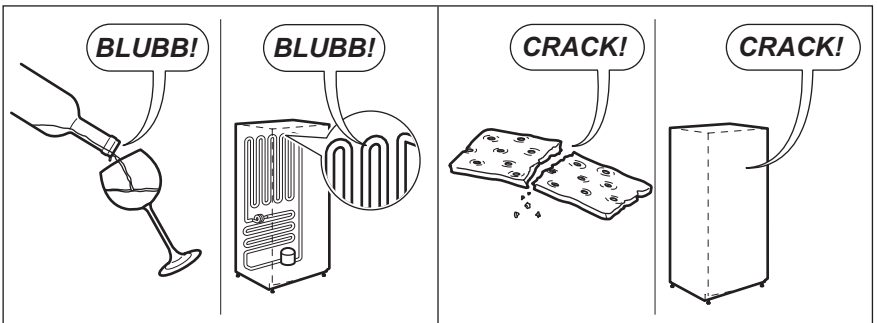
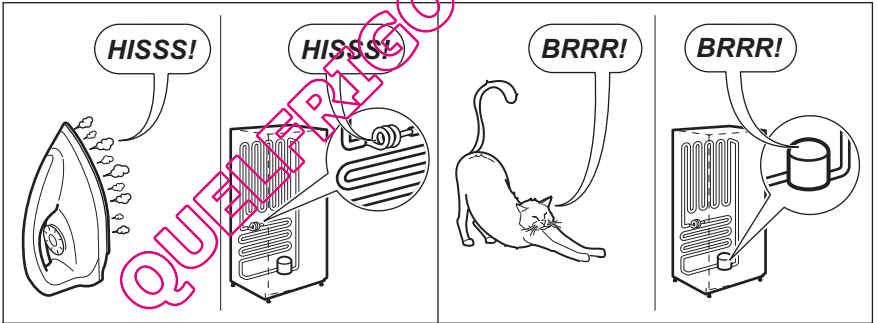
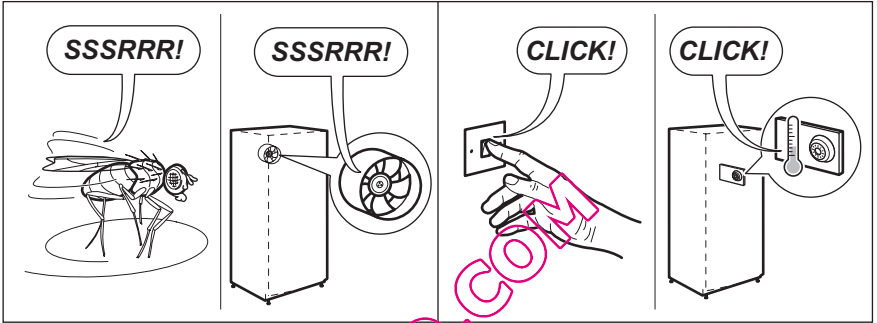
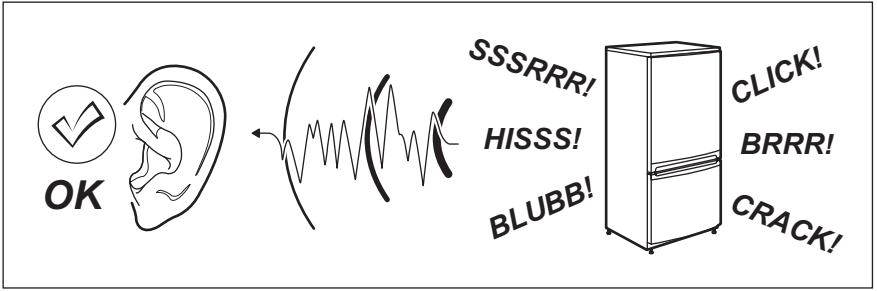
- Toutes les vis sont bien serrées.
- Le joint d'étanchéité est solidement fixé au meuble.

- La porte s'ouvre et se ferme correctement.

## 8. BRUITS

L'appareil émet certains bruits pendant son fonctionnement (compresseur, circuit frigorifique).







## 9. CARACTÉRISTIQUES TECHNIQUES

Dimensions de la niche d'encastrement	
Hauteur	1850 mm
Largeur	560 mm
Profondeur	560 mm
Temps de levée	21 h
Tension	230-240 V
Fréquence	50 Hz

Les caractéristiques techniques figurent sur la plaque signalétique située sur le côté gauche à l'intérieur de l'appareil et sur l'étiquette énergétique.

## 10. EN MATIÈRE DE PROTECTION DE L'ENVIRONNEMENT

Recyclez les matériaux portant le symbole . Déposez les emballages dans les conteneurs prévus à cet effet. Contribuez à la protection de l'environnement et à votre sécurité, recyclez vos produits électriques et

électroniques. Ne jetez pas les appareils portant le symbole  avec les ordures ménagères. Emmenez un tel produit dans votre centre local de recyclage ou contactez vos services municipaux.

QUELPIGO.COM

# INDICE

1. ISTRUZIONI DI SICUREZZA . . . . .	28
2. PANNELLO DEI COMANDI . . . . .	30
3. UTILIZZO QUOTIDIANO . . . . .	33
4. CONSIGLI E SUGGERIMENTI UTILI . . . . .	35
5. PULIZIA E CURA . . . . .	37
6. COSA FARE SE... . . . .	38
7. INSTALLAZIONE . . . . .	40
8. RUMORI . . . . .	46
9. DATI TECNICI . . . . .	48
10. CONSIDERAZIONI AMBIENTALI . . . . .	48

## PENSATI PER VOI

Grazie per aver acquistato un'apparecchiatura Electrolux. Avete scelto un prodotto che ha alle spalle decenni di esperienza professionale e innovazione. Ingegnoso ed elegante, è stato progettato pensando a voi. Quindi, in qualsiasi momento desiderate utilizzarlo, potete esser certi di ottenere sempre i migliori risultati.

Benvenuti in Electrolux.

**Visitate il nostro sito web per:**



ricevere consigli, scaricare i nostri opuscoli, eliminare eventuali anomalie, ottenere informazioni sull'assistenza  
**[www.electrolux.com](http://www.electrolux.com)**



registrare il vostro prodotto e ricevere un servizio migliore:  
**[www.electrolux.com/productregistration](http://www.electrolux.com/productregistration)**



acquistare accessori, materiali di consumo e ricambi originali per la vostra apparecchiatura:  
**[www.electrolux.com/shop](http://www.electrolux.com/shop)**

## SERVIZIO CLIENTI E MANUTENZIONE

Consigliamo sempre l'impiego di ricambi originali.

Quando si contatta l'Assistenza, accertarsi di disporre dei seguenti dati.

Le informazioni si trovano sulla targhetta di identificazione. Modello, numero dell'apparecchio (PNC), numero di serie.



Avvertenza / Attenzione - Importanti Informazioni di Sicurezza



Informazioni e consigli generali



Informazioni in materia di sicurezza ambientale

Con riserva di modifiche.

# 1. ISTRUZIONI DI SICUREZZA

Per garantire un impiego corretto e sicuro dell'apparecchio, prima dell'installazione e del primo utilizzo leggere con attenzione il libretto istruzioni, inclusi i suggerimenti e le avvertenze. Per evitare errori e incidenti, è importante garantire che tutte le persone che utilizzano l'apparecchio ne conoscano il funzionamento e le caratteristiche di sicurezza. Conservare queste istruzioni e accertarsi che rimangano unite all'apparecchio in caso di vendita o trasloco, in modo che chiunque lo utilizzi sia correttamente informato sull'uso e sulle norme di sicurezza.

Per la sicurezza delle persone e delle cose osservare le precauzioni indicate nelle presenti istruzioni per l'utente, il produttore non è responsabile dei danni provocati da eventuali omissioni.

## 1.1 Sicurezza dei bambini e delle persone fragili

- Questo apparecchio non deve essere usato da persone, bambini inclusi, con ridotte capacità fisiche, sensoriali o psichiche, oppure prive di conoscenza e esperienza, a meno che non siano state istruite all'uso dell'apparecchio da parte dei responsabili della loro sicurezza, oppure sotto vigilanza di questi.

I bambini devono essere sorvegliati per assicurarsi che non giochino con l'apparecchio.

- Tenere i materiali di imballaggio al di fuori della portata dei bambini. Alcuni materiali possono creare rischi di soffocamento.
- Qualora l'apparecchio venga demolito, estrarre la spina dalla presa, tagliare il cavo di collegamento (il più vicino possibile all'apparecchio) e smontare lo sportello per evitare che i bambini giocando possano subire scosse elettriche o chiudersi dentro l'apparecchio.
- Se questo nuovo apparecchio, che è dotato di guarnizioni magnetiche nello sportello, va a sostituirne uno più vecchio avente sportello o coperchio con chiusure a molla, si deve rendere inutilizzabili tali chiusure prima di eliminare l'apparecchio sostituito, per evitare che

diventi una trappola mortale per i bambini.

## 1.2 Norme di sicurezza generali



### AVVERTENZA!

Verificare che le aperture di ventilazione, sia sull'apparecchiatura che nella struttura da incasso, siano libere da ostruzioni.

- L'apparecchiatura è progettata per la conservazione domestica di alimenti e/o bevande nelle modalità descritte nelle presenti istruzioni.
- Non usare dispositivi elettrici o altri mezzi artificiali non raccomandati dal produttore allo scopo di accelerare il processo di sbrinamento.
- Non utilizzare altre apparecchiature elettriche (per esempio gelatiere) all'interno del frigorifero, salvo quelle approvate per tale scopo dal produttore.
- Non danneggiare il circuito refrigerante.

- Il circuito refrigerante dell'apparecchiatura contiene isobutano (R600a), un gas naturale con un elevato livello di compatibilità ambientale che, tuttavia, è infiammabile.

Durante il trasporto e l'installazione dell'apparecchiatura, assicurarsi che nessuno dei componenti del circuito refrigerante venga danneggiato.

In caso di danneggiamento del circuito refrigerante:

- evitare fiamme libere e scintille
- aerare bene il locale in cui si trova l'apparecchiatura

- È pericoloso cambiare le specifiche o modificare il prodotto in qualunque modo. Un danneggiamento del cavo potrebbe provocare cortocircuiti, incendi e/o scosse elettriche.



### AVVERTENZA!

Tutti i componenti elettrici (cavo di alimentazione, spina, compressore) devono essere sostituiti da un tecnico certificato o da personale d'assistenza qualificato al fine di evitare di correre rischi.

1. Non collegare prolunghe al cavo di alimentazione.
  2. Evitare che il lato posteriore dell'apparecchiatura possa schiacciare o danneggiare la spina, causandone il surriscaldamento con un conseguente rischio di incendio.
  3. La spina dell'apparecchiatura deve trovarsi in una posizione accessibile.
  4. Evitare di tirare il cavo di alimentazione.
  5. Se la presa elettrica non è perfettamente stabile, non inserire la spina. Il collegamento potrebbe provocare scosse elettriche o creare un rischio di incendio.
  6. L'apparecchiatura non deve essere messa in funzione senza il copri-lampada interno (se previsto).
- Questa apparecchiatura è pesante. Procedere con cautela durante gli spostamenti.
  - Evitare di estrarre o di toccare gli alimenti riposti nel vano congelatore con le mani bagnate o umide; il contatto potrebbe provocare abrasioni o ustioni da freddo.
  - Evitare un'esposizione prolungata dell'apparecchiatura alla luce solare diretta.
  - Le lampadine utilizzate in questa apparecchiatura (se previste) sono lampade speciali selezionate esclusivamente per elettrodomestici. Non sono adatte per l'illuminazione degli ambienti.

### 1.3 Uso quotidiano

- Non collocare pentole calde sulle parti in plastica dell'apparecchio.
- Non collocare gas e liquidi infiammabili nell'apparecchio, perché potrebbero esplodere.
- Evitare di appoggiare gli alimenti contro la presa d'aria situata nella parete posteriore (per le apparecchiature di tipo no-frost)
- Gli alimenti congelati non devono essere ricongelati una volta scongelati.
- Riporre gli alimenti surgelati preconfezionati secondo le istruzioni del produttore dell'alimento surgelato.

- Osservare rigorosamente i consigli per la conservazione degli alimenti del produttore dell'apparecchio. Vedere le relative istruzioni.
- Non collocare bevande gassate o frizzanti nello scomparto congelatore perché creano pressione sul recipiente che può esplodere danneggiando l'apparecchio.
- I ghiaccioli possono provocare bruciate da gelo se consumati immediatamente dopo averli tolti dall'apparecchio.

### 1.4 Pulizia e cura

- Prima della manutenzione, spegnere l'apparecchio e staccare la spina dalla presa.
- Non pulire l'apparecchio con oggetti metallici.
- Non usare oggetti appuntiti per rimuovere la brina dall'apparecchio. Usare un raschietto di plastica.
- Esaminare regolarmente il foro di scarico dell'acqua di sbrinamento nel frigorifero. Se necessario, pulirlo. Se il foro è otturato, l'acqua si raccoglie sul fondo dell'apparecchio.

### 1.5 Installazione



Per il collegamento elettrico, seguire attentamente le istruzioni dei paragrafi corrispondenti.

- Disimballare l'apparecchio e assicurarsi che non presenti danni. Non collegare l'apparecchio se è danneggiato. Segnalare immediatamente gli eventuali danni al negozio in cui è stato acquistato. In questo caso conservare l'imballaggio.
- Si consiglia di attendere almeno due ore prima di collegare l'apparecchio per consentire all'olio di arrivare nel compressore.
- Attorno all'apparecchio vi deve essere un'adeguata circolazione dell'aria, altrimenti si può surriscaldare. Per ottenere una ventilazione sufficiente seguire le istruzioni di installazione.
- Se possibile il retro dell'apparecchio dovrebbe essere posizionato contro una parete per evitare di toccare le parti calde o di rimanervi impigliati (compres-

sore, condensatore), evitando così possibili scottature.


- L'apparecchio non deve essere posto vicino a radiatori o piani di cottura a gas.
- Installare l'apparecchio in modo che la presa rimanga accessibile.
- Collegare solo a sorgenti d'acqua potabile (se è previsto un collegamento alla rete idrica).

## 1.6 Assistenza tecnica

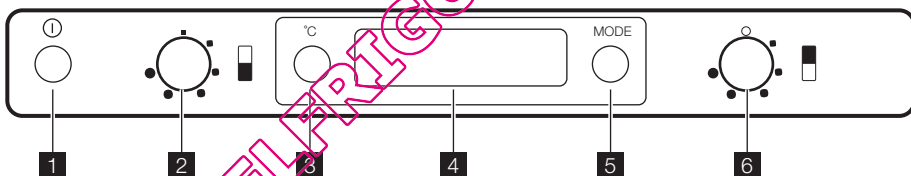
- Gli interventi elettrici sull'apparecchiatura devono essere eseguiti esclusivamente da elettricisti qualificati o da personale competente.
- Gli interventi di assistenza devono essere eseguiti esclusivamente da tecnici autorizzati e utilizzando solo ricambi originali.

## 1.7 Tutela ambientale



Questo apparecchio non contiene gas che potrebbero danneggiare lo strato di ozono nel circuito refrigerante o nei materiali isolanti. L'apparecchio non deve essere smaltito assieme ai rifiuti urbani e alla spazzatura. La schiuma dell'isolamento contiene gas infiammabili: lo smaltimento dell'apparecchio va eseguito secondo le prescrizioni vigenti da richiedere alle autorità locali. Evitare di danneggiare il gruppo refrigerante, specialmente nella parte posteriore vicino allo scambiatore di calore. I materiali usati su questo apparecchio contrassegnati dal simbolo  sono riciclabili.

## 2. PANNELLO DEI COMANDI

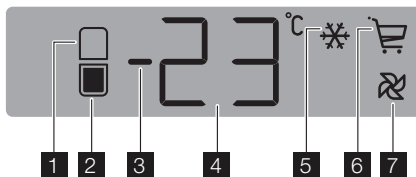


- 1** Tasto ON/OFF
- 2** Regolatore di temperatura del congelatore
- 3** Tasto indicatore della temperatura del frigorifero-congelatore

**4** Display

**Display**

- 5** Tasto funzione  
Interruttore di disattivazione dell'allarme
- 6** Regolatore della temperatura del frigorifero



- 1** Indicatore del vano frigorifero
- 2** Indicatore del vano congelatore

- 3** Indicatore di temperatura positiva o negativa
- 4** Indicatore della temperatura

- 5 FunzioneAction Freeze
- 6 FunzioneShopping
- 7 FunzioneFreeStore

## 2.1 Accensione

Se, dopo aver inserito la spina nella presa, il display non si illumina, premere il tasto ON/OFF.

All'accensione dell'apparecchiatura, sul pannello comandi compaiono le indicazioni seguenti:

- L'indicatore di temperatura positiva o negativa è positivo per indicare che la temperatura è positiva
- La temperatura lampeggia, lo sfondo del display è rosso e si attiva un segnale acustico.

Premendo il tasto Funzione si disattiva il segnale acustico (vedere anche "Allarme di temperatura eccessiva").

Impostare la temperatura desiderata (vedere "Regolazione della temperatura").

## 2.2 Spegnimento

L'apparecchiatura si spegne se si preme il tasto ON/OFF per più di 1 secondo. Viene, quindi, visualizzato un conto alla rovescia (3 -2 -1) della temperatura. Quando si spegne l'apparecchiatura, si spegne anche il display.

## 2.3 Spegnimento del comparto frigorifero

Per spegnere il comparto frigorifero ruotare il regolatore di temperatura del frigorifero in senso antiorario fino alla posizione "0".

Il comparto congelatore continuerà a funzionare.

Una volta spento il comparto frigorifero, l'unica temperatura indicata è quella del comparto congelatore.

In questa condizione, l'illuminazione del comparto frigorifero sarà spenta.

## 2.4 Indicazione della temperatura

Ogni volta che il pulsante di indicazione della temperatura Frigo-Congelatore è premuto, il display indica in sequenza:

**3)** In condizioni normali.

1. – L'indicatore del vano frigorifero è acceso.
  - Il display indica la più recente temperatura impostata per il frigo.
2. – L'indicatore del vano congelatore è acceso.<sup>3)</sup>
  - Il display indica la più recente temperatura impostata per il congelatore.

## 2.5 Menu funzioni

Ad ogni pressione del tasto Funzione, si attivano le seguenti funzioni in senso orario:

- FunzioneAction Freeze
- FunzioneShopping
- FunzioneFreeStore
- Nessun simbolo: funzionamento normale



È possibile attivare una funzione per volta.

Per disattivare le funzioni, premere il tasto Funzione diverse volte fino a quando non viene visualizzata alcuna icona.

## 2.6 Regolazione della temperatura

La temperatura all'interno dell'apparecchiatura è controllata dalla manopola di regolazione della temperatura.

La temperatura del vano frigorifero può essere regolata ruotando il regolatore di temperatura del frigorifero e può variare tra +2 °C e +8 °C.

La temperatura del vano congelatore può essere regolata ruotando il regolatore di temperatura del congelatore e può variare tra -15 °C e -24 °C.

Per una corretta conservazione degli alimenti si dovrebbero impostare le temperature seguenti:

+5°C nel frigorifero

-18°C nel congelatore.

Durante il normale funzionamento, l'indicatore della temperatura mostra la temperatura al momento impostata.

Per mettere in funzione l'apparecchiatura, procedere come segue:

- ruotare il regolatore della temperatura in senso orario per ottenere la massima intensità di raffreddamento
- ruotare il regolatore della temperatura in senso antiorario per ottenere la minima intensità di raffreddamento.


La posizione centrale è generalmente la più adatta.

Tuttavia, è importante ricordare che la temperatura all'interno dell'apparecchiatura dipende dai seguenti fattori:

- Temperatura ambiente
- Frequenza di apertura della porta
- Quantità di alimenti conservati
- Posizione dell'apparecchiatura.

## 2.7 Funzione Shopping

Se occorre inserire una grande quantità di alimenti nel frigorifero, per esempio al ritorno dalla spesa, è consigliabile attivare la funzione Shopping per raffreddare più rapidamente gli alimenti introdotti nel frigorifero e non intiepidire i cibi già presenti al suo interno.

La funzione Shopping si attiva premendo il tasto Funzione (se necessario più volte) finché appare l'icona corrispondente .

La funzione Shopping si disattiva automaticamente dopo circa 6 ore.


Durante la funzione Shopping, si attiva automaticamente anche la ventola all'interno del vano frigorifero.




La ventola all'interno del vano frigorifero è attivata automaticamente anche quando la temperatura ambiente è elevata (oltre 32 °C), anche se la funzione Shopping non è attivata.

È possibile disattivare la funzione in qualsiasi momento premendo il tasto Funzione (vedere "Menu Funzioni").

## 2.8 Funzione FreeStore

La funzione si attiva premendo il tasto Funzione (se necessario più volte) finché appare l'icona corrispondente. .

In questa condizione la ventola funziona in maniera continua.

La funzione può essere disattivata in qualunque momento premendo di nuovo il tasto Funzione finché l'icona  scompare.



Se la funzione è attivata automaticamente, l'icona FreeStore non viene visualizzata (fare riferimento a "Utilizzo quotidiano").

L'attivazione della funzione FreeStore aumenta il consumo di energia.

## 2.9 Funzione Action Freeze

Per il congelamento di alimenti freschi, è necessario attivare la funzione Action Freeze. Premere il tasto Funzione (se necessario più volte) finché appare il simbolo corrispondente.

Questa funzione si arresta automaticamente dopo 52 ore.

È possibile disattivare la funzione in qualsiasi momento premendo il tasto (vedere "Menu Funzioni").



## 2.10 Allarme temperatura eccessiva

Un aumento di temperatura nel vano congelatore (causato, per esempio, da un'interruzione dell'alimentazione elettrica) è indicato da:

- Temperatura lampeggiante
- Vano congelatore lampeggiante (indicatore vano congelatore / indicatore di allarme sportello aperto)
- Illuminazione rossa del display
- Emissione di un segnale acustico

Al ripristino delle condizioni normali:

- L'allarme acustico si interrompe
- Il valore della temperatura continua a lampeggiare
- L'illuminazione del display rimane rossa.

Quando si preme il tasto Funzione / l'interruttore di reset dell'allarme per disattivare l'allarme, l'indicatore   mostra per alcuni secondi la temperatura massima raggiunta nel vano. Durante l'allarme, il segnale acustico può essere disattivato premendo il tasto Funzione / l'interruttore di reset dell'allarme. L'illuminazione del display rimane rossa fino al ripristino delle condizioni di conservazione normali.



## 3. UTILIZZO QUOTIDIANO

### 3.1 Pulizia dell'interno

Prima di utilizzare l'apparecchio per la prima volta, lavare l'interno e gli accessori interni con acqua tiepida e un po' di sapone neutro in modo a togliere il tipico odore dei prodotti nuovi, quindi asciugare accuratamente.



Non usare detergenti corrosivi o polveri abrasive che danneggiano le finiture.

### 3.2 Congelamento di alimenti freschi

Il vano congelatore è adatto al congelamento di alimenti freschi e alla conservazione a lungo termine di alimenti congelati e surgelati.

Per congelare alimenti freschi, attivare la funzione Fast Freeze almeno 24 ore prima di introdurli nel vano congelatore.

Riporre gli alimenti freschi da congelare nel vano Fast Freeze che rappresenta il punto più freddo.

La quantità massima di alimenti congelabili in 24 ore è riportata sulla **targhetta**, un'etichetta presente sulle pareti interne dell'apparecchiatura.

Il processo di congelamento dura 24 ore: non aggiungere altri alimenti da congelare per tutta la durata del processo.



Quando attivare la funzione Fast Freeze:

circa 6 ore prima	Quando occorre introdurre piccole quantità di alimenti freschi (circa 5 kg)
circa 24 ore prima	Quando occorre introdurre la quantità massima di alimenti (vedere la targhetta delle specifiche)
non usare	Quando si introducono alimenti surgelati
non usare	Quando si introducono ogni giorno piccole quantità di alimenti freschi (max 2 kg)

### 3.3 Conservazione dei surgelati

Al primo avvio o dopo un periodo di non utilizzo, lasciare in funzione l'apparecchiatura per almeno 2 ore con una regolazione alta prima di introdurre gli alimenti.



Se si verifica un'interruzione della corrente elettrica di durata superiore al "tempo di risalita" indicato nella tabella dei dati tecnici, il cibo scongelato deve essere consumato rapidamente o cucinato immediatamente e quindi ricongelato (dopo il raffreddamento).

### 3.4 Produzione di cubetti di ghiaccio

Questo apparecchio è equipaggiato con una o più vaschette per la produzione di cubetti di ghiaccio. Riempire d'acqua le vaschette quindi inserirle nel vano congelatore.



Non usare strumenti metallici per rimuovere le vaschette dal congelatore.

### 3.5 Accumulatori di freddo

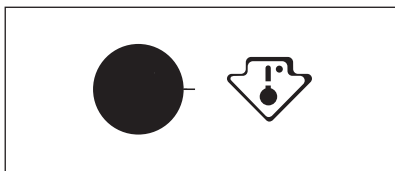
Il congelatore contiene almeno un accumulatore di freddo che prolunga il tempo di conservazione degli alimenti in caso di interruzione della corrente elettrica.

### 3.6 Scongelamento

Prima dell'utilizzo, i cibi surgelati o congelati possono essere scongelati nel vano frigorifero o a temperatura ambiente, in funzione del tempo disponibile per questa operazione.

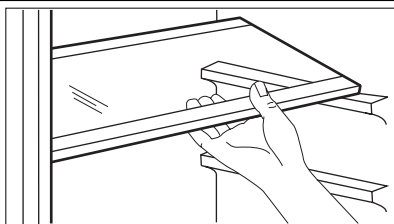
I pezzi piccoli possono addirittura essere cucinati ancora congelati, direttamente dal congelatore: in questo caso la cottura durerà più a lungo.

### 3.7 Spia della temperatura



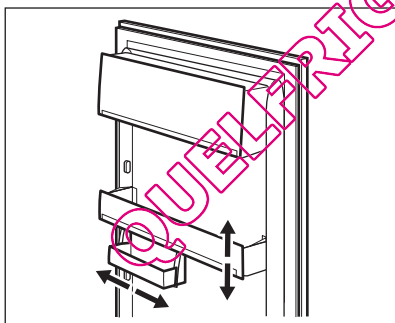
Questa apparecchiatura viene venduta anche in Francia. Per rispettare la normativa vigente in questo paese, essa deve essere dotata di un particolare dispositivo, posto nella parte bassa della cella frigorifero (vedi figura) per segnalare la zona più fredda del vano.

### 3.8 Ripiani mobili



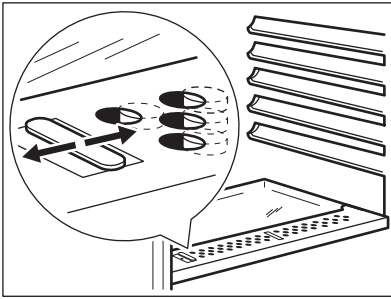
Le guide presenti sulle pareti del frigorifero permettono di posizionare i ripiani a diverse altezze. Per un migliore sfruttamento dello spazio, i semiripiani anteriori possono essere collocati sopra a quelli posteriori.

### 3.9 Posizionamento dei ripiani della porta



Per facilitare l'introduzione di alimenti di diverse dimensioni, i ripiani della porta possono essere posizionati ad altezze differenti. Per regolare l'altezza, procedere come segue: tirare delicatamente il ripiano nella direzione indicata dalle frecce fino a sganciarlo, quindi riposizionarlo dove necessario.

### 3.10 Controllo dell'umidità



Il ripiano di vetro incorpora un dispositivo a fessure, regolabili per mezzo di una leva scorrevole, che consente di regolare la temperatura del cassetto o dei cassetti delle verdure

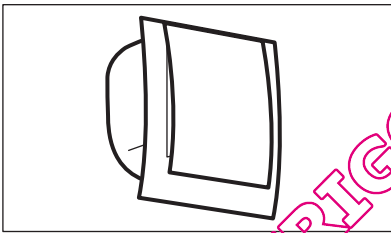
Quando le fessure di ventilazione sono chiuse:

l'umidità naturale del cibo conservato negli scomparti della frutta e della verdura viene preservata più a lungo.

Quando le fessure di ventilazione sono aperte:

la maggiore circolazione di aria riduce l'umidità presente negli scomparti della frutta e della verdura.

### 3.11 FreeStore



Il vano frigorifero è dotato di un dispositivo che consente un rapido raffreddamento degli alimenti e una temperatura più uniforme nello scomparto.

Il suddetto si avvia automaticamente quando necessario, ad esempio per un rapido recupero della temperatura dopo l'apertura della porta o quando la temperatura ambiente è elevata.

Consente di accendere manualmente il dispositivo quando necessario (fare riferimento a "FunzioneFreeStore").



Il dispositivo FreeStore si interrompe quando si apre la porta e si riavvia immediatamente dopo la chiusura della suddetta.

## 4. CONSIGLI E SUGGERIMENTI UTILI

### 4.1 Consigli per il risparmio energetico

- Non aprire frequentemente la porta e non lasciarla aperta più di quanto assolutamente necessario.
- Se la temperatura ambiente è elevata, il termostato è impostato su una regolazione alta e l'apparecchio è a pieno carico, il compressore può funzionare in

continuo causando la formazione di brina o ghiaccio sull'evaporatore. In questo caso, ruotare il termostato su una regolazione più bassa per consentire lo scongelamento automatico risparmiando così energia.

## 4.2 Consigli per la refrigerazione di cibi freschi

Per ottenere i migliori risultati:

- non riporre nel frigorifero cibi caldi o liquidi in fase di evaporazione
- coprire o avvolgere il cibo, in particolare se emana un odore forte
- posizionare il cibo in modo che l'aria possa circolare liberamente attorno ad esso

## 4.3 Consigli per la refrigerazione

Consigli utili:

Carne (tutti i tipi): avvolgerla in sacchetti di polietilene e collocarla sul ripiano di vetro sopra il cassetto delle verdure.

Per motivi di sicurezza, conservarla in queste condizioni solo per uno o due giorni al massimo.

Cibi cucinati, piatti freddi ecc...: dovrebbero essere coperti e possono essere collocati su qualsiasi ripiano.

Frutta e verdura: dovrebbero essere pulite accuratamente e collocate nell'apposito/i cassetto/i speciale/i.

Burro e formaggio: dovrebbero essere posti in contenitori ermetici speciali o avvolti in pellicole di alluminio o sacchetti di polietilene per escludere per quanto possibile l'aria.

Bottiglie di latte: dovrebbero essere tappate e conservate nell'apposito ripiano sulla porta.

Non conservare nel frigorifero banane, patate, cipolle o aglio se non sono confezionati.

## 4.4 Consigli per il congelamento

Per un processo di congelamento ottimale, ecco alcuni consigli importanti:

- la quantità massima di cibo che può essere congelata in 24 h è riportata sulla targhetta;
- il processo di congelamento dura 24 ore. In questo periodo non aggiungere altro cibo da congelare;

- congelare solo alimenti freschi, di ottima qualità e accuratamente puliti;
- preparare il cibo in piccole porzioni per consentire un congelamento rapido e completo e per scongelare in seguito solo la quantità necessaria;
- avvolgere il cibo in pellicole di alluminio o in polietilene e verificare che i pacchetti siano ermetici;
- non lasciare che cibo fresco non congelato entri in contatto con quello già congelato, per evitare un aumento della temperatura in quest'ultimo;
- i cibi magri si conservano meglio e più a lungo di quelli grassi; il sale riduce il periodo di conservazione del cibo;
- i ghiaccioli, se consumati immediatamente dopo la rimozione dal vano congelatore, possono causare ustioni da congelamento della pelle;
- si consiglia di riportare la data di congelamento su ogni singolo pacchetto per riuscire a tenere traccia del tempo di conservazione;

## 4.5 Consigli per la conservazione dei surgelati

Per ottenere risultati ottimali

- Controllare che i surgelati esposti nei punti vendita non presentino segni di interruzione della catena del freddo
- Il tempo di trasferimento dei surgelati dal punto vendita al congelatore domestico deve essere il più breve possibile;
- Non aprire frequentemente la porta e limitare il più possibile i tempi di apertura;
- Una volta scongelati, gli alimenti si deteriorano rapidamente e non possono essere ricongelati;
- Non superare la durata di conservazione indicata sulla confezione.

## 5. PULIZIA E CURA



### ATTENZIONE

Staccare la spina dell'apparecchio prima di eseguire lavori di manutenzione.



Questo apparecchio contiene idrocarburi nell'unità di raffreddamento; la manutenzione e la ricarica devono pertanto essere effettuate esclusivamente da tecnici autorizzati.

### 5.1 Pulizia periodica

L'apparecchio deve essere pulito regolarmente:

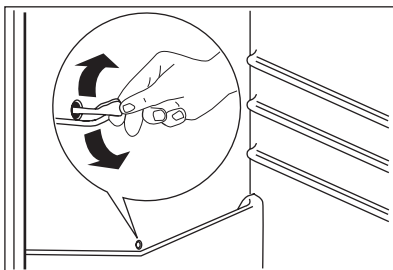
- Molti detersivi per cucina contengono agenti chimici che possono intaccare/danneggiare le parti in plastica di questa apparecchiatura. Per questo motivo, usare un panno morbido inumidito con acqua calda e un'emulsione di sapone neutro per la pulizia delle superfici esterne.



Non usare detersivi corrosivi o paste abrasive sulle superfici esterne che possono danneggiare la vernice o il rivestimento anti-impresure in acciaio inossidabile.

- Controllare regolarmente le guarnizioni della porta e verificare che siano pulite e prive di residui.
- Risciacquare e asciugare accuratamente.

### 5.3 Sbrinamento del frigorifero



- Pulire il condensatore (griglia nera) e il compressore sul retro dell'apparecchiatura con una spazzola. Questa operazione migliorerà le prestazioni dell'apparecchiatura riducendone i consumi di energia.



Evitare di tirare, spostare o danneggiare tubi e/o cavi all'interno dell'apparecchiatura.

Prestare attenzione a non danneggiare il sistema refrigerante.

Dopo la pulizia, ricollegare l'apparecchio alla rete di alimentazione.

### 5.2 Periodi di inutilizzo

Quando l'apparecchio non è utilizzato per lunghi periodi, adottare le seguenti precauzioni:

- **scollegare l'apparecchio dalla rete elettrica**
- rimuovere tutto il cibo
- sbrinare (se necessario) e pulire l'apparecchiatura e tutti gli accessori
- lasciare la/e porta/e socchiusa/e per evitare odori sgradevoli.

Se l'apparecchio rimane acceso, chiedere a qualcuno di controllare ogni tanto per evitare che il cibo contenuto marcisca in caso di interruzione dell'alimentazione elettrica.

Durante l'uso normale, la brina viene eliminata automaticamente dall'evaporatore del vano frigorifero ogni volta che il motore-compressore si arresta. L'acqua di sbrinamento giunge attraverso un condotto in un apposito recipiente posto sul retro dell'apparecchiatura, sopra il motore-compressore, dove evapora.

Pulire periodicamente il foro di scarico dell'acqua di sbrinamento, situato al centro del canale sulla parete posteriore, per evitare che l'acqua fuoriesca sugli alimenti. Usare l'apposito utensile già inserito nel foro di scarico.

## 5.4 Sbrinamento del vano congelatore

Il vano congelatore in questo modello è di tipo "no frost", cioè non forma ghiaccio sulle pareti interne e sugli alimenti durante il funzionamento.

L'assenza di ghiaccio è dovuta alla circolazione continua di aria fredda prodotta all'interno del vano da una ventola azionata automaticamente.

## 6. COSA FARE SE...



### AVVERTENZA!

Prima di eseguire la ricerca guasti, estrarre la spina dalla presa di alimentazione.

Le operazioni di ricerca guasti, non descritte nel presente manuale, devono essere eseguite esclusivamente da elettricisti qualificati o da personale competente.



Durante l'uso alcuni rumori di funzionamento (come quelli del compressore o del circuito refrigerante) sono da considerarsi normali.

Problema	Causa possibile	Soluzione
<b>L'apparecchiatura non funziona. La lampadina non si accende.</b>	L'apparecchiatura è spenta.	Accendere l'apparecchiatura.
	La spina non è inserita correttamente nella presa di alimentazione.	Inserire correttamente la spina nella presa di alimentazione.
	L'apparecchiatura non riceve corrente. Assenza di tensione nella presa di alimentazione.	Collegare alla presa di alimentazione un'altra apparecchiatura elettrica. Rivolgersi ad un elettricista qualificato.
<b>Viene emesso un segnale acustico.</b>	La temperatura nel vano congelatore è troppo alta.	Fare riferimento alla sezione "Allarme temperatura eccessiva"
<b>La lampadina non si accende.</b>	La lampadina è in modalità stand-by.	Chiudere e riaprire la porta.
	La lampadina è difettosa.	Fare riferimento alla sezione "Sostituzione della lampadina".
<b>Il compressore rimane sempre in funzione.</b>	La temperatura non è impostata correttamente.	Impostare una temperatura superiore.
	La porta non è chiusa correttamente.	Consultare la sezione "Chiusura della porta".
	La porta viene aperta troppo frequentemente.	Limitare il più possibile il tempo di apertura della porta.

<b>Problema</b>	<b>Causa possibile</b>	<b>Soluzione</b>
	La temperatura degli alimenti è troppo alta.	Prima di mettere a conservare gli alimenti, lasciarli raffreddare a temperatura ambiente.
	La temperatura ambiente è troppo alta.	Abbassare la temperatura ambiente.
<b>Sul pannello posteriore del frigorifero scorre acqua.</b>	Durante lo sbrinamento automatico, la brina che si forma sul pannello posteriore si scioglie.	Non si tratta di un'anomalia.
<b>All'interno del frigorifero scorre acqua.</b>	Lo scarico dell'acqua è ostruito.	Pulire lo scarico dell'acqua.
	Gli alimenti impediscono all'acqua di fluire nell'apposito collettore.	Evitare di disporre gli alimenti a diretto contatto con il pannello posteriore.
<b>Scorre acqua sul pavimento.</b>	L'acqua di sbrinamento non viene scaricata nella bacinella di evaporazione posta sopra il compressore.	Collegare lo scarico dell'acqua di sbrinamento alla bacinella di evaporazione.
<b>La temperatura all'interno dell'apparecchiatura è troppo bassa.</b>	Il regolatore della temperatura non è impostato correttamente.	Impostare una temperatura superiore.
<b>La temperatura all'interno dell'apparecchiatura è troppo alta.</b>	Il regolatore della temperatura non è impostato correttamente.	Impostare una temperatura inferiore.
	Sono stati introdotti molti alimenti contemporaneamente.	Introdurre gli alimenti un po' alla volta.
<b>La temperatura nel frigorifero è troppo alta.</b>	L'aria fredda non circola correttamente all'interno dell'apparecchiatura.	Adottare le misure necessarie per garantire una corretta circolazione dell'aria fredda.
<b>La temperatura nel vano congelatore è troppo alta.</b>	I prodotti sono troppo vicini tra loro.	Disporre i prodotti in modo da consentire una corretta circolazione dell'aria fredda.
<b>Si forma troppa brina.</b>	Gli alimenti non sono avvolti correttamente.	Avvolgere correttamente gli alimenti.
	La porta non è chiusa correttamente.	Consultare la sezione "Chiusura della porta".

## 6.1 Sostituzione della lampadina

L'apparecchiatura è dotata di una lampadina interna a LED a lunga durata. Solo al servizio assistenza è permesso sostituire l'impianto d'illuminazione. Contattare il Centro di Assistenza locale.

## 6.2 Chiusura della porta

1. Pulire le guarnizioni della porta.

2. Se necessario, regolare la porta. Vedere "Installazione".
3. Se necessario, sostituire le guarnizioni della porta difettose. Contattare il Centro di assistenza locale.

# 7. INSTALLAZIONE



### AVVERTENZA!

Leggere con attenzione le "Informazioni per la sicurezza" per la vostra sicurezza e per il corretto funzionamento dell'apparecchio prima di procedere all'installazione.

## 7.1 Posizionamento

Installare questo apparecchio in un punto in cui la temperatura ambiente corrisponda alla classe climatica indicata sulla sua targhetta:

Classe climatica	Temperatura ambiente
SN	da + 10°C a + 32°C
N	da + 16°C a + 32°C
ST	da + 16°C a + 38°C
T	da + 16°C a + 43°C

## 7.2 Collegamento elettrico

Prima di inserire la spina, verificare che la tensione e la frequenza riportate sulla targhetta corrispondano ai valori della rete elettrica domestica.

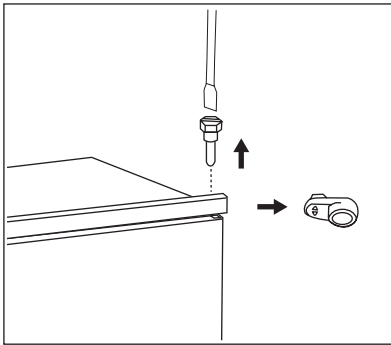
L'apparecchio deve essere collegato a massa. La spina del cavo di alimentazione è dotata di un contatto a tale scopo. Se la presa della rete elettrica domestica non è collegata a massa, collegare l'apparecchio ad una massa separata in conformità alle norme relative alla corrente, consultando un elettricista qualificato.

Il fabbricante declina qualsiasi responsabilità se le precauzioni suddette non sono rispettate.

Il presente apparecchio è conforme alle direttive CEE.

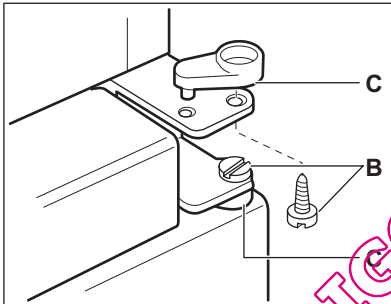


### 7.3 Possibilità di invertire la porta

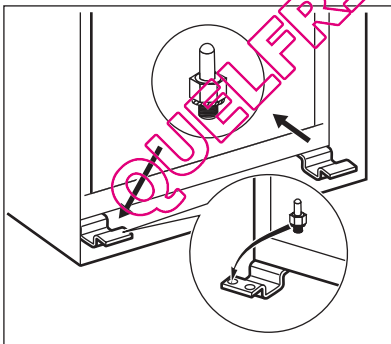


La porta dell'apparecchiatura si apre verso destra. Se si desidera che la porta si apra verso sinistra, prima di installare l'apparecchiatura eseguire queste operazioni:

- Allentare il perno superiore e rimuovere il distanziatore.
- Rimuovere il perno superiore e la porta superiore.

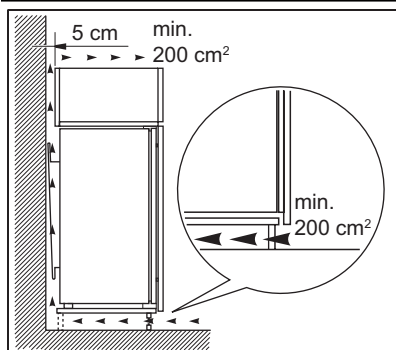


- Svitare i perni (B) e i distanziatori (C).



- Rimuovere la porta inferiore.
  - Allentare il perno inferiore.
- Sul lato opposto:
- Installare il perno inferiore.
  - Installare la porta inferiore.
  - Reinserrire i perni (B) e i distanziatori (C) nella cerniera centrale sul lato opposto.
  - Installare la porta superiore.
  - Serrare il distanziatore e il perno superiore.

## 7.4 Requisiti di ventilazione



Il flusso d'aria dietro l'apparecchiatura deve essere sufficiente.

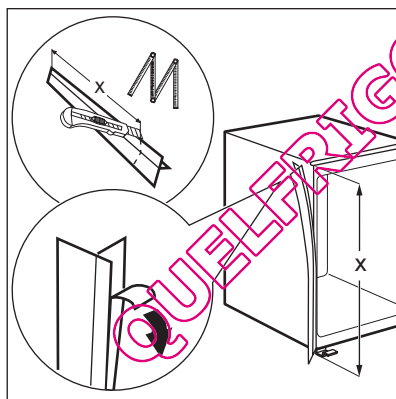
## 7.5 Installazione dell'apparecchiatura

Procedere come segue.

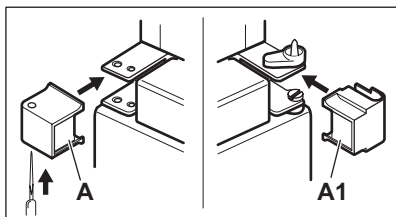


### ATTENZIONE

Accertarsi che il cavo di rete sia libero da ostacoli.

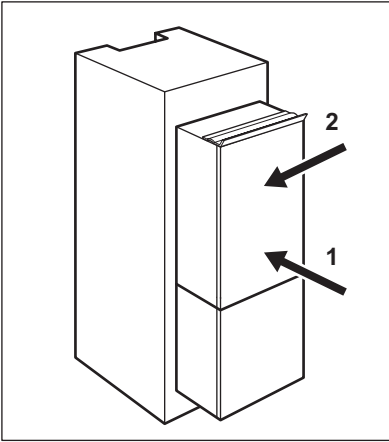


Se necessario, tagliare la striscia sigillante adesiva, quindi applicarla come illustrato in figura.

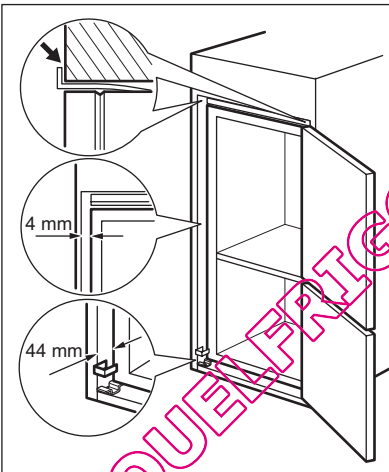


Montare il copricerniera A, come mostrato nella figura.

Applicare le coperture A ed A1 (inclusi nel sacchetto accessori) sulla cerniera centrale.



Installare l'apparecchiatura nella nicchia. Spingere l'apparecchiatura in direzione della freccia (1) finché la mascherina superiore si arresta contro il mobile da cucina. Spingere l'apparecchiatura in direzione della freccia (2) contro il mobile sul lato opposto rispetto alla cerniera.

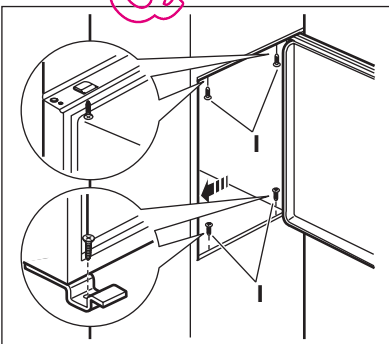


Posizionare correttamente l'apparecchiatura nella nicchia. Assicurarsi che la distanza tra l'apparecchiatura ed il bordo anteriore dell'armadio sia di 44 mm.

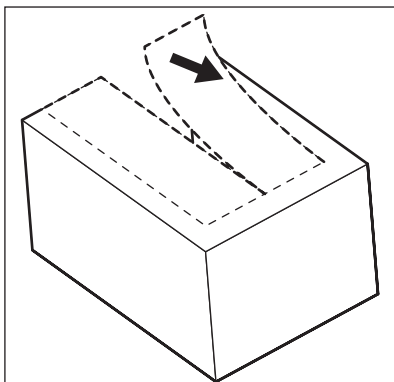
Il copricerniera inferiore (incluso nel pacchetto degli accessori) permette di controllare che la distanza fra l'apparecchiatura ed il mobile della cucina sia corretta.

Accertarsi che lo spazio fra l'apparecchiatura e il mobile sia di 4 mm.

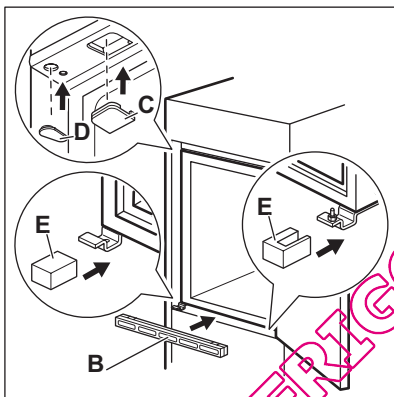
Aprire la porta. Applicare il copricerniera inferiore.



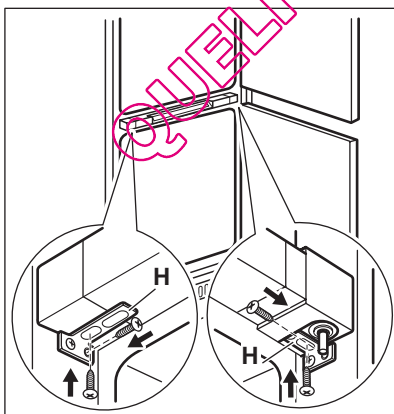
Fissare l'apparecchiatura nella nicchia con 4 viti.



Rimuovere la parte appropriata del copri-  
cerniera (E). Accertarsi di rimuovere la parte  
DESTRA per la cerniera di destra, o la parte  
SINISTRA per quella di sinistra.

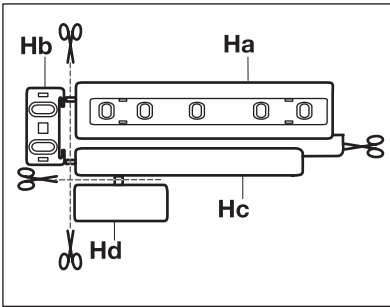


Applicare i cappucci (C, D) a coprigiunti e  
fori delle cerniere.  
Installare la griglia di sfato (B).  
Applicare i copricerniera (E).

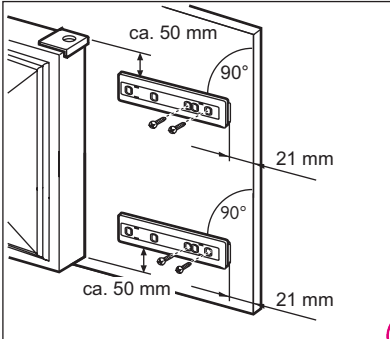


Se l'elettrodomestico deve essere collegato  
lateralmente all'anta del mobile da cucina:

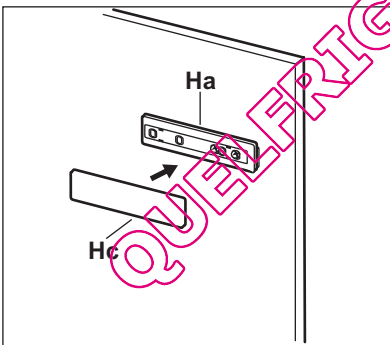
1. Allentare le viti nelle staffe di fissaggio (H).
2. Spostare le staffe (H).
3. Serrare nuovamente le viti.



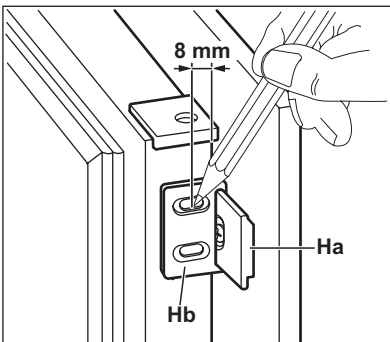
Staccare le parti (Ha), (Hb), (Hc) e (Hd).



Installare la parte (Ha) sul lato interno della porta del mobile da cucina.

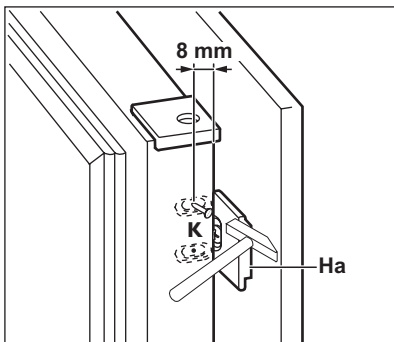


Spingere la parte (Hc) sulla parte (Ha).

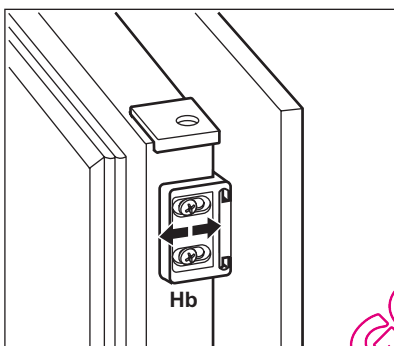


Aprire la porta dell'apparecchiatura e l'anta del mobile da cucina con un'angolazione di 90°.

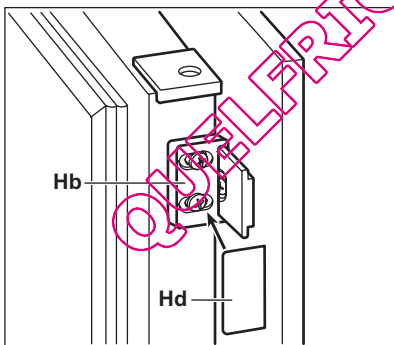
Inserire il quadratino (Hb) nella guida (Ha).  
Unire la porta dell'apparecchiatura alla porta del mobile e marcare i fori.



Togliere le staffe e segnare la posizione in cui deve essere inserito il chiodo (K) ad una distanza di 8 mm dal bordo esterno della porta.



Riapplicare il quadratino sulla guida e fissarlo con le viti in dotazione. Allineare l'anta del mobile da cucina con quello dell'apparecchiatura regolando la parte (Hb).



Premere la parte (Hd) sulla parte (Hb).

Effettuare un controllo finale per verificare che:

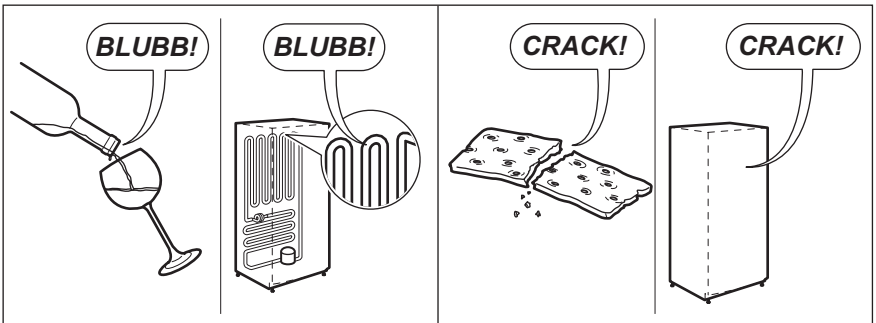
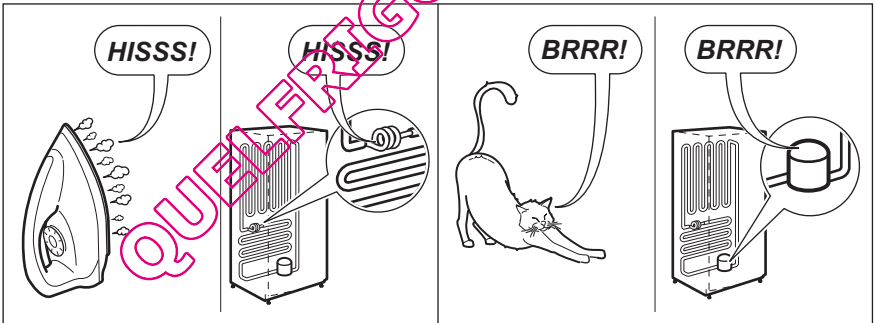
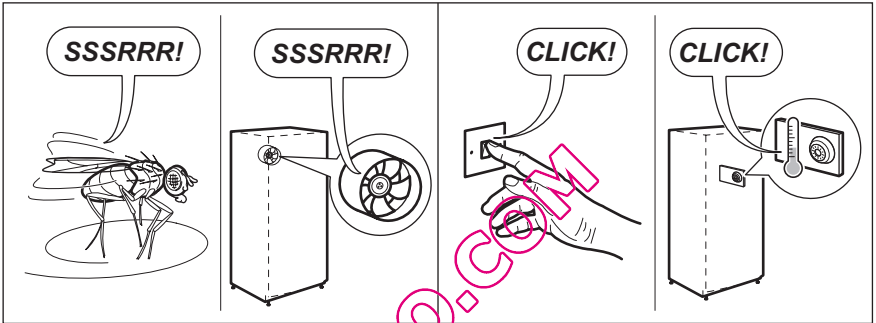
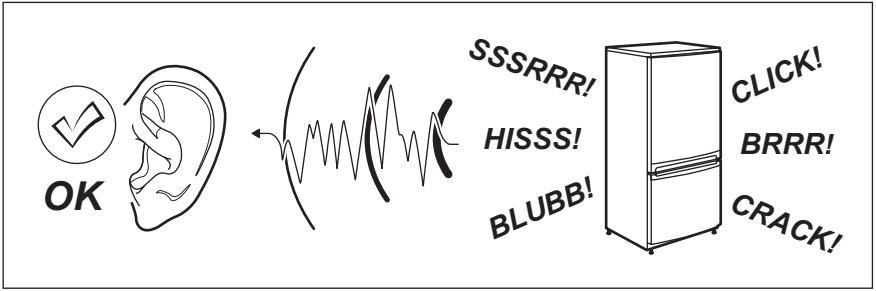
- tutte le viti siano serrate;
- la striscia sigillante sia fissata saldamente all'unità;

- la porta si apra e si chiuda correttamente.

## 8. RUMORI

Durante l'uso, alcuni rumori di funzionamento (come quelli del compressore o del

circuito refrigerante) sono da considerarsi normali.




## 9. DATI TECNICI

Nicchia di incasso		
	Altezza	1850 mm
	Larghezza	560 mm
	Profondità	560 mm
Tempo di salita		21 h
Tensione		230-240 V
Frequenza		50 Hz

I dati tecnici sono riportati sulla targhetta del modello, applicata sul lato sinistro in-


terno dell'apparecchiatura, e sull'etichetta dei valori energetici.

## 10. CONSIDERAZIONI AMBIENTALI

Riciclare i materiali con il simbolo .

Buttare l'imballaggio negli appositi contenitori per il riciclaggio.

Aiutare a proteggere l'ambiente e la salute umana e a riciclare rifiuti derivanti da apparecchiature elettriche ed elettroniche.

Non smaltire le apparecchiature che riportano il simbolo  insieme ai normali rifiuti domestici. Portare il prodotto al punto di riciclaggio più vicino o contattare il comune di residenza.

QUELFRIGORIO.COM



QUELFRIGO.COM

QUELFRIGO.COM

QUELFRIGO.COM

[www.electrolux.com/shop](http://www.electrolux.com/shop)



222356063-A-212012



QUELFRIGO.COM