



Thinking of you
Electrolux



ERN29750

NL KOEL-VRIESCOMBINATIE	GEBRUIKSAANWIJZING	2
FR RÉFRIGÉRATEUR/ CONGÉLATEUR	NOTICE D'UTILISATION	21
DE KÜHL - GEFRIERSCHRANK	BENUTZERINFORMATION	41

QUELFRIGO.COM

INHOUD

1. VEILIGHEIDSVOORSCHRIFTEN	3
2. BEDIENING	5
3. DAGELIJKS GEBRUIK	6
4. NUTTIGE AANWIJZINGEN EN TIPS	7
5. ONDERHOUD EN REINIGING	9
6. PROBLEMEN OPLOSSEN	11
7. MONTAGE	13
8. TECHNISCHE GEGEVENS	20
9. MILIEUBESCHERMING	20

WE DENKEN AAN U

Bedankt om een Electrolux-apparaat te kopen. U koos voor een product dat jaren professionele ervaring en innovatie bevat. Ingenieur en stijlvol, het werd ontworpen met u in het achterhoofd. Wanneer u het gebruikt, kunt u er op vertrouwen dat u keer op keer fantastische resultaten zult krijgen.

Welkom bij Electrolux.

Ga naar onze website voor:



Advies over gebruik, brochures, het oplossen van problemen en onderhoudsinformatie:
www.electrolux.com



Registreer uw product voor een betere service:
www.electrolux.com/productregistration



Koop accessoires, verbruiksartikelen en originele reserveonderdelen voor uw apparaat:
www.electrolux.com/shop

KLANTENSERVICE

Wij raden altijd het gebruik van originele onderdelen aan.

Zorg er als u contact opneemt met de klantenservice voor dat u de volgende gegevens bij de hand hebt.

De informatie staat op het typeplaatje. model, productnummer, serienummer.



Waarschuwing - Belangrijke veiligheidsinformatie.



Algemene informatie en tips



Milieu-informatie

Wijzigingen voorbehouden.

1. VEILIGHEIDSVOORSCHRIFTEN

In het belang van uw veiligheid en om een correct gebruik te kunnen waarborgen is het van belang dat u, alvorens het apparaat te installeren en in gebruik te nemen, deze gebruiksaanwijzing, inclusief de tips en waarschuwingen, grondig doorleest. Om onnodige vergissingen en ongevallen te voorkomen is het belangrijk ervoor te zorgen dat alle mensen die het apparaat gebruiken, volledig bekend zijn met de werking ervan en de veiligheidsvoorzieningen. Bewaar deze instructies en zorg ervoor dat zij bij het apparaat blijven als het wordt verplaatst of verkocht, zodat iedereen die het apparaat gedurende zijn hele levensduur gebruikt, naar behoren is geïnformeerd over het gebruik en de veiligheid van het apparaat.

Voor de veiligheid van mensen en eigendommen dient u zich aan de voorzorgsmaatregelen uit dit instructieboekje te houden, de fabrikant is niet verantwoordelijk voor schade die door het niet opvolgen van de aanwijzingen veroorzaakt is.

1.1 Veiligheid van kinderen en kwetsbare mensen

- Dit apparaat is niet bedoeld voor gebruik door personen (waaronder begrepen kinderen) met verminderde fysieke, zintuiglijke vermogens of een gebrek aan ervaring en kennis, tenzij dit onder toezicht gebeurt van een voor hun veiligheid verantwoordelijke persoon of tenzij zij van een dergelijke persoon instructie hebben ontvangen over het gebruik van het apparaat.

Houd kinderen uit de buurt om te voorkomen dat ze met het apparaat gaan spelen.

- Houd alle verpakkingsmateriaal buiten het bereik van kinderen. Gevaar voor verstikking.
- Als u het apparaat afdankt trek dan de stekker uit het stopcontact, snij de voedingskabel door (zo dicht mogelijk bij het apparaat) en verwijder de deur om te voorkomen dat kinderen een elektrische schok krijgen of zichzelf in het apparaat opsluiten.
- Als dit apparaat, dat voorzien is van een magnetische deursluiting, een ouder

apparaat vervangt, dat voorzien is van een veerslot (slot) op de deur of het deksel, zorg er dan voor dat u het slot onbruikbaar maakt voordat u het oude apparaat weggooit. Dit voorkomt dat kinderen er in opgesloten kunnen raken.

1.2 Algemene veiligheid



WAARSCHUWING!

Houd de ventilatieopeningen altijd vrij van obstructies; dit geldt zowel voor losstaande als ingebouwde modellen.

- Dit apparaat is bedoeld voor het bewaren van levensmiddelen en/of dranken in een gewoon huishouden, zoals uitgelegd in dit instructieboekje.
- Gebruik geen mechanische hulpmiddelen of kunstgrepen om het ontdooiproces te versnellen.
- Gebruik geen andere elektrische apparaten (bijvoorbeeld ijsmachines) in koelkasten, tenzij ze voor dit doel goedgekeurd zijn door de fabrikant.

- Let op dat u het koelcircuit niet beschadigt.
- Het koelmiddel isobutaan (R600a) bevindt zich in het koelcircuit van het apparaat, dit is een natuurlijk gas dat weliswaar milieuvriendelijk is, maar ook uiterst ontvlambaar.

Controleer of de onderdelen van het koelcircuit tijdens transport en installatie van het apparaat niet beschadigd zijn geraakt.

Indien het koelcircuit beschadigd is:

- open vuur en ontstekingsbronnen vermijden
- de ruimte waar het apparaat zich bevindt grondig ventileren
- Het is gevaarlijk om wijzigingen aan te brengen in de specificaties of dit product op enigerlei wijze te modificeren. Een beschadigd netsnoer kan kortsluiting, brand en/of een elektrische schok veroorzaken.

**WAARSCHUWING!**

Alle elektrische onderdelen (netsnoer, stekker, compressor) mogen om gevaar te voorkomen uitsluitend worden vervangen door een erkende onderhoudsdienst of gekwalificeerd onderhoudspersoneel.

1. Het netsnoer mag niet verlengd worden.
 2. Verzekeer u ervan dat de stekker niet platgedrukt of beschadigd wordt door de achterkant van het apparaat. Een platgedrukte of beschadigde stekker kan oververhit raken en brand veroorzaken.
 3. Verzekeer u ervan dat u de stekker van het apparaat kunt bereiken.
 4. Trek niet aan het snoer.
 5. Als de stekker los zit, steek hem dan niet in het stopcontact. Dan bestaat er een risico op een elektrische schok of brand.
 6. U mag het apparaat niet gebruiken zonder het afdekkapje (indien van toepassing) van het lampje.
- Dit apparaat is zwaar. Wees voorzichtig als u het apparaat verplaatst.
 - Haal geen artikelen uit het vriesvak en raak ze niet aan als uw handen vochtig/nat zijn, dit kan uw huid beschadigen of vrieswonden veroorzaken.
 - Stel het apparaat niet langdurig bloot aan direct zonlicht.
 - De eventuele gloeilampen in dit apparaat zijn speciaal geselecteerd en uitsluitend bedoeld voor gebruik in huishoudelijke apparaten. De lampjes zijn niet geschikt voor de verlichting van ruimtes.

1.3 Dagelijks gebruik

- Zet geen hete potten op de kunststof onderdelen in het apparaat.
- Bewaar geen brandbare gassen of vloeistoffen in het apparaat, deze kunnen ontploffen.
- Zet geen levensmiddelen direct tegen de luchtopening in de achterwand. (Als het apparaat rijprij is)
- Diepgevroren voedsel mag niet opnieuw worden ingevroren als het eenmaal ontdooid is.

- Bewaar voorverpakte diepvriesproducten volgens de aanwijzingen van de fabrikant.
- U dient zich strikt te houden aan de aanbevelingen van de fabrikant van het apparaat met betrekking tot het bewaren van voedsel. Raadpleeg de betreffende aanwijzingen.
- Leg geen koolzuurhoudende of mouserende dranken in de vriezer, deze veroorzaken druk op de fles die daardoor kan ontploffen, dit kan schade toebrengen aan het apparaat.
- Ijslollies kunnen vrieswonden veroorzaken als ze rechtstreeks vanuit het apparaat geconsumeerd worden.

1.4 Onderhoud en reiniging

- Schakel het apparaat uit en trek de stekker uit het stopcontact voordat u onderhoudshandelingen verricht.
- Maak het apparaat niet schoon met metalen voorwerpen.
- Gebruik geen scherpe voorwerpen om ijs van het apparaat te krabben. Gebruik een kunststof schraper.
- Controleer de afvoer in de koelkast regelmatig op dooiwater. Maak de afvoer, indien nodig, schoon. Als de afvoer verstopt is, zal er water op de bodem van het apparaat liggen.

1.5 Installatie

Voor de aansluiting van elektriciteit dienen de instructies in de desbetreffende paragrafen nauwgezet te worden opgevolgd.

- Pak het apparaat uit en controleer of er beschadigingen zijn. Sluit het apparaat niet aan als het beschadigd is. Meld mogelijke beschadigingen onmiddellijk bij de winkel waar u het apparaat gekocht heeft. Gooi in dat geval de verpakking niet weg.
- Wij adviseren u om 4 uur te wachten voordat u het apparaat aansluit, dan kan de olie terugvloeien in de compressor.
- Rond het apparaat dient adequate luchtcirculatie te zijn, anders kan dit tot oververhitting leiden. Om voldoende ventilatie te verkrijgen de instructies met betrekking tot de installatie opvolgen.

- De achterkant dient zo mogelijk tegen een muur geplaatst te worden, teneinde te voorkomen dat hete onderdelen (compressor, condensator) aangeraakt kunnen worden en brandwonden veroorzaken.
- Het apparaat mag niet vlakbij radiatoren of kooktoestellen geplaatst worden.
- Verzeker u ervan dat de stekker bereikbaar is nadat het apparaat geïnstalleerd is.
- Aansluiten op de drinkwatervoorziening (indien voorzien van een wateraansluiting).

1.6 Onderhoud

- Alle elektrotechnische werkzaamheden die noodzakelijk zijn voor het uitvoeren van onderhoud aan het apparaat, dienen uitgevoerd te worden door een gekwalificeerd elektricien of competent persoon.
- Dit product mag alleen worden onderhouden door een erkend onderhouds-

centrum en er dient alleen gebruik te worden gemaakt van originele reserveonderdelen.

1.7 Bescherming van het milieu



Dit apparaat bevat geen gassen die de ozonlaag kunnen beschadigen, niet in het koelcircuit en evenmin in de isolatiematerialen. Het apparaat mag niet worden weggegooid bij het normale huishoudelijke afval. Het isolatieschuim bevat ontvlambare gassen: het apparaat moet weggegooid worden conform de van toepassing zijnde regels die u bij de lokale overheidsinstanties kunt verkrijgen. Voorkom beschadiging aan de koeleenheid, vooral aan de achterkant bij de warmtewisselaar. De materialen die gebruikt zijn voor dit apparaat en die voorzien zijn van het symbool ♻ zijn recyclebaar.

2. BEDIENING

2.1 Inschakelen

Steek de stekker in het stopcontact. Draai de thermostaatknop op een gemiddelde stand.

2.2 Uitschakelen

Draai de thermostaatknop op de stand "O" om het apparaat uit te schakelen.

2.3 Temperatuurregeling

De temperatuur wordt automatisch geregeld.

Ga als volgt te werk om het apparaat in werking te stellen:

- draai de thermostaatknop op een lage stand om de minimale koude te verkrijgen.
- draai de thermostaatknop op een hoge stand om de maximale koude te verkrijgen.

De exacte instelling moet echter gekozen worden rekening houdend met het feit dat de temperatuur in het apparaat afhankelijk is van:

- de omgevingstemperatuur
- hoe vaak de deur geopend wordt
- de hoeveelheid voedsel die bewaard wordt
- plaatsing van het apparaat.



Als de omgevingstemperatuur hoog is of als het apparaat volledig gevuld is en de thermostaatknop op de koudste instelling staat, kan het apparaat continu werken waardoor er ijs op de achterwand gevormd wordt. In dat geval moet de knop op een hogere temperatuur gezet worden om automatische ontdooiing mogelijk te maken en zodoende het energieverbruik te beperken.



Een gemiddelde instelling is over het algemeen het meest geschikt.

3. DAGELIJKS GEBRUIK

3.1 De binnenkant schoonmaken

Voordat u het apparaat voor de eerste keer gebruikt, wast u de binnenkant en de interne accessoires met lauwwarm water en een beetje neutrale zeep om de typische geur van een nieuw product weg te nemen. Droog daarna grondig af.



Gebruik geen oplosmiddelen of schuurmiddelen. Deze beschadigen de lak.

3.2 Vers voedsel invriezen

Het vriesvak is geschikt voor het invriezen van vers voedsel en voor het voor een lange periode bewaren van ingevroren en diepgevroren voedsel.

Om vers voedsel in te vriezen moet de gemiddelde instelling veranderd worden.

Om het invriezen sneller te laten verlopen moet u de thermostaatknop echter op een hogere stand instellen om de maximale koude te kunnen verkrijgen.



In deze omstandigheden kan de temperatuur in de koelkast tot onder de 0°C dalen. Als dat gebeurt de thermostaatknop op een warmere stand instellen.

Zet het verse voedsel dat u in wilt vriezen op het bovenste vak.


3.3 Het bewaren van ingevroren voedsel

Als u het apparaat voor het eerst of na een periode dat het niet gebruikt is inschakelt, het apparaat minstens 2 uur op een hoge instelling laten werken voordat u er producten in plaatst.

Als er grote hoeveelheden voedsel bewaard moeten worden, alle laden en korven uit het apparaat verwijderen en het voedsel op de koelkasten zetten, hiermee verkrijgt u het beste resultaat.



WAARSCHUWING!

Zorg ervoor dat het voedsel de beladingslimiet, die op de zijkant van het bovenste gedeelte is vermeld, niet overschrijdt (indien van toepassing) 



In het geval van onbedoelde ont-dooiing, bijvoorbeeld als de stroom langer is uitgevallen dan de duur die op de kaart met technische kenmerken onder "tijdsduur" is vermeld, moet het ont-dooide voedsel snel geconsumeerd worden of onmiddellijk bereid worden en dan weer worden ingevroren (nadat het afgekoeld is).

3.4 Ontdooien

Diepgevroren of ingevroren voedsel kunt, voordat het gebruikt wordt, in het koelvak of op kamertemperatuur laten ontdooien, afhankelijk van de hoeveelheid tijd die hiervoor nodig is.

Kleine stukken kunnen zelfs rechtstreeks vanuit de vriezer gekookt worden als ze nog bevroren zijn: in dat geval zal de bereiding iets langer duren.

3.5 Het maken van ijsblokjes

Dit apparaat is uitgerust met een of meer bladen voor het maken van ijsblokjes. Vul deze bladen met water en zet ze dan in het vriesvak.

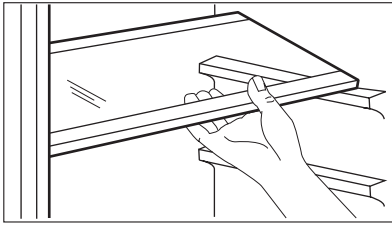


Gebruik geen metalen instrumenten om de laden uit de vriezer te halen.

3.6 Koude accumulatores

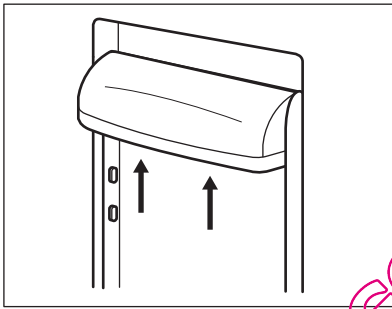
De vriezer is uitgerust met minstens een koude accumulator die de bewaartijd verlengt in geval van een stroomonderbreking of stroomuitval.

3.7 Verplaatsbare schappen



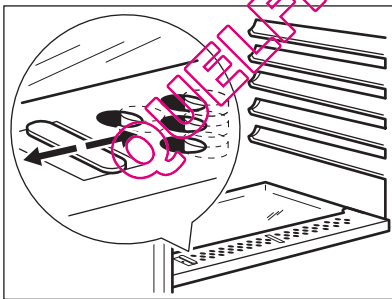
De wanden van de koelkast zijn voorzien van een aantal glij schoenen zodat de legrekken op de gewenste plaats gezet kunnen worden.
Voor een beter gebruik van de ruimte kunnen de voorste halve plateaus over de achterste worden geplaatst.

3.8 Het plaatsen van de deurschappen



Om het bewaren van voedselpakketten van verschillende afmetingen mogelijk te maken, kunnen de schappen op verschillende hoogtes worden geplaatst.
Om deze aanpassingen uit te voeren, gaat u als volgt te werk:
trek het schap geleidelijk in de richting van de pijlen totdat het los komt en plaats het schap op een andere gewenste hoogte terug.

3.9 Vochtigheidsregeling



De glasplaat omvat een constructie met inkepingen (afstelbaar door middel van een schuifhendel), waarmee u de temperatuur in de groentelade(s) kunt regelen. Wanneer de ventilatieopeningen gesloten zijn:
wordt het natuurlijke vochtgehalte van het voedsel in de fruit- en groentelades langer behouden.
Als de ventilatieopeningen geopend zijn: heeft meer luchtcirculatie een lagere luchtvochtigheidsgehalte tot gevolg in de fruit- en groentelades.

4. NUTTIGE AANWIJZINGEN EN TIPS

4.1 Tips voor energiebesparing

- De deur niet vaker openen of open laten staan dan strikt noodzakelijk.
- Als de omgevingstemperatuur hoog is, de thermostaatknop op een lage tem-

peratuur staat en het apparaat volledig gevuld is, kan de compressor continu aan staan waardoor er ijs op de verdampert ontstaat. Als dit gebeurt, zet u de thermostaatknop naar een warmere instelling om de koelkast automatisch

te laten ontdooien en zo elektriciteitsverbruik te besparen.

4.2 Tips voor het koelen van vers voedsel

Om de beste prestatie te verkrijgen:

- Zet geen warm voedsel of verdampende vloeistoffen in de koelkast
- dek het voedsel af of verpak het, in het bijzonder als het een sterke geur heeft
- plaats het voedsel zodanig dat de lucht er vrijelijk omheen kan circuleren

4.3 Nuttige tips voor het koelen

Nuttige tips:

Vlees (alle soorten) in plastic zakken verpakken en op het glazen schap leggen, boven de groentelade.

Bewaar het, voor de veiligheid, slechts een of maximaal twee dagen op deze manier.

Gekookt voedsel, koude schotels, enz.:

deze moeten afgedekt worden en mogen op willekeurig welk schap gezet worden

Fruit en groente: deze moeten zorgvuldig schoongemaakt worden en in de speciale daarvoor bedoelde lade(n) geplaatst worden.

Boter en kaas: dit moet in speciale luchtdichte bakjes gelegd of in aluminiumfolie of plastic zakjes gewikkeld worden om zoveel mogelijk lucht buiten te sluiten.

Melkflessen: deze moeten een afdekkop hebben en opgeslagen worden in het flessenrek in de deur.

Bananen, aardappelen, uien en knoflook, indien niet verpakt, mogen niet in de koelkast bewaard worden.

4.4 Tips voor het invriezen

Om u te helpen om het beste van het invriesproces te maken, volgen hier een paar belangrijke tips:

- de maximale hoeveelheid voedsel die in 24 uur ingevroren kan worden, is vermeld op het typeplaatje;
- het invriesproces duurt 24 uur. Voeg gedurende deze periode niet meer in te vriezen voedsel toe;

- vries alleen vers en grondig schoongemaakte levensmiddelen van uitstekende kwaliteit in;
- bereid het voedsel in kleine porties voor, zo kan het snel en volledig worden ingevroren en zo kunt u later alleen die hoeveelheid laten ontdooien die u nodig heeft;
- wikkel het voedsel in aluminiumfolie of plastic en zorg ervoor dat de pakjes luchtdicht zijn;
- leg vers, nog niet ingevroren voedsel niet tegen het al ingevroren voedsel, om te voorkomen dat dit laatste warm wordt;
- smalle pakjes zijn makkelijker op te bergen dan dikke; zout maakt voedsel minder lang houdbaar;
- water befrist, als dit rechtstreeks uit het vriesvak geconsumeerd wordt, kan het aan de huid vastvriezen;
- het is aan te bevelen de invriesdatum op elk pakje te vermelden, dan kunt u zien hoe lang het al bewaard is;

4.5 Tips voor het bewaren van ingevroren voedsel

Om de beste resultaten van dit apparaat te verkrijgen, dient u:

- verzekeren u ervan dat de commerciële ingevroren levensmiddelen op geschikte wijze door de detailhandelaar werden opgeslagen;
- zorg ervoor dat de ingevroren levensmiddelen zo snel mogelijk van de winkel naar uw vriezer gebracht worden;
- de deur niet vaker te openen of open te laten staan dan strikt noodzakelijk
- als voedsel eenmaal ontdooid is, befrist het snel en kan het niet opnieuw worden ingevroren;
- bewaar het voedsel niet langer dan de door de fabrikant aangegeven bewaarperiode.

5. ONDERHOUD EN REINIGING



LET OP!

Voordat u welke onderhoudshandeling dan ook verricht, de stekker uit het stopcontact trekken.



Het koelcircuit van dit apparaat bevat koolwaterstoffen; onderhoud en herladen mag alleen uitgevoerd worden door bevoegde technici.



Zorg ervoor dat u het koelsysteem niet beschadigt.

Veel normaal verkrijgbare keukenreinigers bevatten chemicaliën die de kunststoffen die in dit apparaat gebruikt zijn kunnen aantasten/beschadigen. Daarom wordt het aanbevolen de buitenkant van dit apparaat alleen schoon te maken met warm water met een beetje afwasmiddel. Steek, na het schoonmaken van het apparaat, de stekker weer in het stopcontact.

5.1 Periodieke reiniging

Het apparaat moet regelmatig worden schoongemaakt:

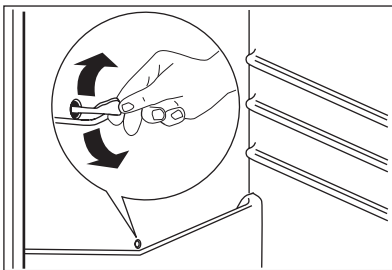
- maak de binnenkant en de accessoires schoon met lauw water en wat neutrale zeep.
- controleer de afdichtingen regelmatig en wrijf ze schoon om u ervan te verzekeren dat ze schoon zijn en vrij van restjes zijn.
- spoel ze af en maak ze grondig droog.



Trek niet aan leidingen en/of kabels aan de binnenkant van de kast en verplaats of beschadig ze niet.

Gebruik nooit schoonmaakmiddelen, schuurpoeders, erg geparfumeerde reinigingsproducten en waspolijstmiddelen om de binnenkant schoon te maken, aangezien deze het oppervlak beschadigen en een sterke geur achterlaten.

5.2 Het ontdoien van de koelkast

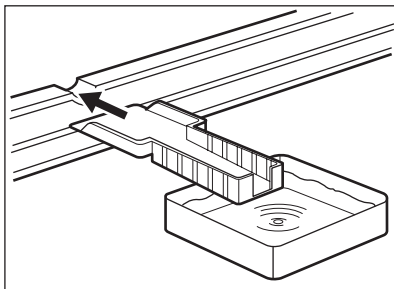


Rijp wordt elke keer als de compressor-motor tijdens normale werking stopt, automatisch van de verdamer van het koelvak verwijderd. Het dooiwater loopt via een gootje in een speciale opvangbak aan de achterkant van het apparaat, boven de compressormotor, waar het verdampt. Maak het afvoergaatje van het dooiwater in het midden van het koelvak regelmatig schoon om te voorkomen dat het water overloopt en op het voedsel in de koelkast gaat druppelen. Gebruik daarvoor de speciale reiniger, die al in het afvoergaatje zit.

5.3 De vriezer ontdooien

Een zekere hoeveelheid rijp zal zich altijd vormen op de schappen van de vriezer en rond het bovenste vak.

Ontdooi de vriezer wanneer de rijplaat een dikte van ongeveer 3-5 mm bereikt heeft.



Zet, ongeveer 12 uur voordat u gaat ontdooien, de temperatuurregelaar op een hogere stand, om voldoende koudereserve op te bouwen voor de onderbreking tijdens de werking.

Volg onderstaande aanwijzingen om de rijp te verwijderen:

1. Het apparaat uitschakelen
2. Verwijder al het ingevroren voedsel, wikkel het in een paar lagen krantenpapier en leg het op een koele plaats.



LET OP!

Raak ingevroren voedsel niet met natte handen aan. Uw handen kunnen dan aan de producten vastvriezen.

3. Laat de deur open staan en steek de kunststof schraper in de daarvoor bedoelde opening in het midden van de bodem, plaats er een opvangbak onder om het dooiwater op te vangen.



Om het ontdooiproces te versnellen kunt u een bak warm water in het vriesvak zetten. Verwijder bovendien stukken ijs die afbreken voordat het ontdooien voltooid is.

4. Na afloop van het ontdooien de binnenkant grondig droog maken en de schraper bewaren voor toekomstig gebruik.
5. Schakel het apparaat in.
6. Zet het eerder verwijderde voedsel na twee tot drie uur terug in het vriesvak.



Gebruik nooit scherpe metalen hulpmiddelen om de rijp van de verdampers te krabben, deze zou beschadigd kunnen raken.

Gebruik geen mechanische of andere middelen om het ontdooiproces te versnellen, behalve die middelen die door de fabrikant zijn aanbevolen.

Een temperatuurstijging tijdens het ontdooien van de ingevroren levensmiddelen, kan de veilige bewaartijd verkorten.

5.4 Periodes dat het apparaat niet gebruikt wordt

Als het apparaat gedurende lange tijd niet gebruikt wordt, neem dan de volgende voorzorgsmaatregelen:

- **trek de stekker uit het stopcontact**
- verwijder al het voedsel,
- Ontdooi het apparaat (indien nodig) en toebehoren en maak alles schoon

- laat de deur/deuren op een kier staan om de vorming van onaangename luchtjes te voorkomen.

Als uw apparaat aan blijft staan, vraag dan iemand om het zo nu en dan te controleren, om te voorkomen dat het bewaarde voedsel bederft, als de stroom uitvalt.

6. PROBLEMEN OPLOSSEN



WAARSCHUWING!

Voordat u storingen opspoor, de stekker uit het stopcontact trekken.

Het opsporen van storingen die niet in deze handleiding vermeld zijn, dient te worden verricht door een gekwalificeerd technicus of competent persoon.

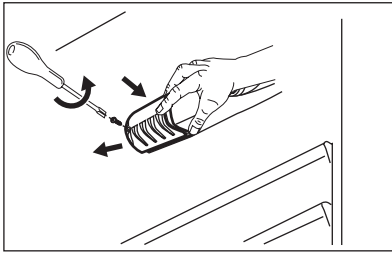


Er zijn tijdens de normale werking geluiden te horen (compressor, koelcircuit).

Probleem	Mogelijke oorzaak	Oplossing
Het apparaat werkt niet. Het lampje brandt niet.	Het apparaat is uitgeschakeld.	Schakel het apparaat in.
	De stekker zit niet goed in het stopcontact.	Steek de stekker goed in het stopcontact.
	Het apparaat krijgt geen stroom. Er staat geen spanning op het stopcontact.	Sluit een ander elektrisch apparaat aan op het stopcontact. Neem contact op met een gekwalificeerd elektricien.
Het lampje werkt niet.	Het lampje staat in standby.	Sluit en open de deur.
	Het lampje is stuk.	Zie 'Het lampje vervangen'.
De compressor werkt continu.	De temperatuur is niet goed ingesteld.	Stel een hogere temperatuur in.
	De deur is niet goed gesloten.	Zie 'De deur sluiten'.
	De deur is te vaak open gedaan.	Laat de deur niet langer open staan dan noodzakelijk.
	De temperatuur van het product is te hoog.	Laat het product afkoelen tot kamertemperatuur voordat u het opbergt.

Probleem	Mogelijke oorzaak	Oplossing
	De kamertemperatuur is te hoog.	Verlaag de kamertemperatuur.
Er loopt water over de achterkant van de koelkast.	Tijdens het automatische ontdooiproces ontdooit de rijp tegen de achterwand.	Dit is normaal.
Er loopt water in de koelkast.	De waterafvoer is verstopt.	Maak de waterafvoer schoon.
	Producten verhinderen het water om in de wateropvangbak te lopen.	Zorg ervoor dat de producten de achterwand niet raken.
Er loopt water over de vloer.	De dooiwaterafvoer loopt niet in de verdamperbak boven de compressor.	Maak de dooiwaterafvoer vast op de verdamperbak.
De temperatuur in het apparaat is te laag/hog.	De thermostaatknop is niet goed ingesteld.	Stel een hogere/lagere temperatuur in.
De temperatuur in de koelkast is te hoog.	Er is geen koude luchtcirculatie in het apparaat aanwezig.	Zorg ervoor dat er koude luchtcirculatie in het apparaat aanwezig is.
De temperatuur in de vriezer is te hoog.	Producten zijn te dicht op elkaar geplaatst.	Bewaar de producten op een manier die een koude luchtcirculatie mogelijk maakt.
Er is te veel rijpvorming.	Het product is niet goed verpakt.	Verpak het op de juiste manier.
	De deur is niet goed gesloten.	Zie 'De deur sluiten'.
	De temperatuurregelaar is niet goed ingesteld.	Stel een hogere temperatuur in.

6.1 Het lampje vervangen



1. Trek de stekker uit het stopcontact.
2. Verwijder de schroef van de afdekking van het lampje.
3. Verwijder de afdekking van het lampje (raadpleeg de afbeelding).
4. Vervang het kapotte lampje door een nieuw lampje met hetzelfde vermogen dat specifiek bedoeld is voor huishoudelijke apparaten. (het maximale vermogen wordt getoond op de afdekking van het lampje).
5. Plaats de afdekking van het lampje terug.
6. Draai de schroef van de afdekking van het lampje vast.
7. Steek de stekker in het stopcontact.
8. Open de deur. Controleer of het lampje gaat branden.

6.2 De deur sluiten

1. Maak de afdichtingen van de deur schoon.
2. Stel de deur, indien nodig, af. Raadpleeg "Montage".

3. Vervang, indien nodig, de defecte deurafdichtingen. Neem contact op met de klantenservice.

7. MONTAGE



WAARSCHUWING!

Lees voor uw eigen veiligheid en correcte werking van het apparaat eerst de "veiligheidsinformatie" aandachtig door, alvorens het apparaat te installeren.

7.1 Opstelling

Installeer dit apparaat op een plaats waar de omgevingstemperatuur overeenkomt met de klimaatklasse die vermeld is op het typeplaatje van het apparaat:

Klimaat-klasse	Omgevingstemperatuur
SN	+10°C tot + 32°C
N	+16°C tot + 32°C
ST	+16°C tot + 38°C
T	+16°C tot + 43°C

7.2 Elektrische aansluiting

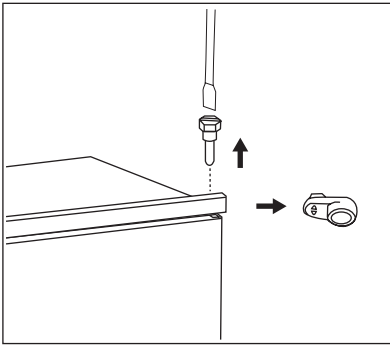
Zorg er vóór het aansluiten voor dat het voltage en de frequentie op het typeplaatje overeenkomen met de stroomtoevoer in uw huis.

Het apparaat moet geaard zijn. De netsnoerstekker is voorzien van een contact voor dit doel. Als het stopcontact niet geaard is, sluit het apparaat dan aan op een afzonderlijk aardepunt, in overeenstem-

ming met de geldende regels, raadpleeg hiervoor een gekwalificeerd elektricien. De fabrikant neemt geen verantwoordelijkheid op zich als de bovenstaande veiligheidsmaatregelen niet worden nageleefd.

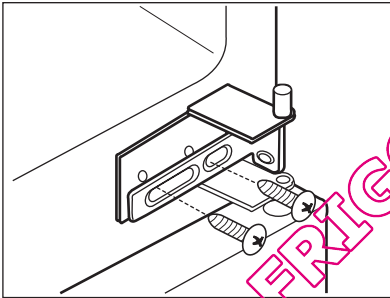
Dit apparaat voldoet aan de EU. richtlijnen.

7.3 Omkeerbaarheid van de deur

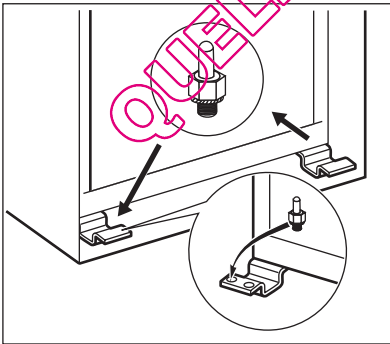


De deur van het apparaat gaat naar rechts open. Als u wilt dat de deur naar links open gaat, ga dan, voordat u het apparaat installeert, als volgt te werk.

- Maak de bovenste pen los en verwijder deze.
- Verwijder de bovenste deur.
- Verwijder het afstandsstuk.



- Draai het middelste scharnier los.
- Verwijder de onderste deur

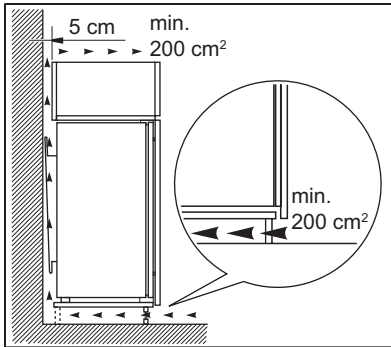


- Maak de onderste pen los en verwijder deze.

Op de tegenoverliggende zijde:

- Zet de onderste pen vast.
- Monteer de onderste deur.
- Zet het middelste scharnier vast.
- Installeer het afstandsstuk.
- Monteer de bovenste deur.
- Zet de bovenste pen vast.

7.4 Ventilatievereisten



De luchtcirculatie achter het apparaat moet voldoende zijn.

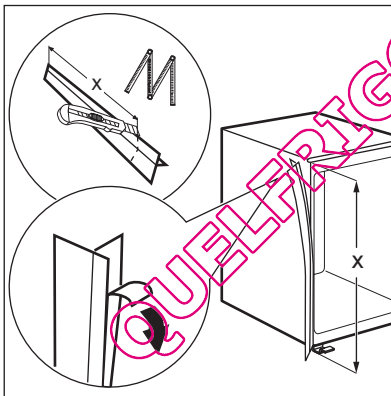
7.5 De installatie van het apparaat

Ga als volgt te werk:

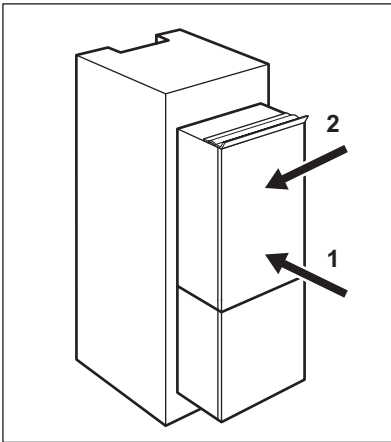


LET OP!

Zorg ervoor dat het aansluitsnoer vrij kan bewegen.

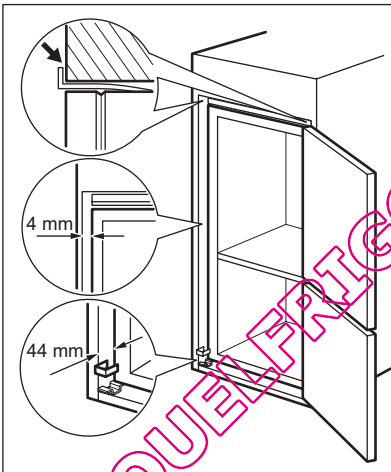


Knip indien nodig de zelfklevende af-dichtstrip op maat en bevestig het op het apparaat zoals aangegeven op de afbeelding.



Plaats het apparaat in de nis.
Duw het apparaat in de richting van de pijl (1) totdat het afdekplaatje van de opening aan de bovenkant tegen het keukenmeubel aankomt.

Duw het apparaat in de richting van de pijl (2) tegen de kast tegenover het scharnier.

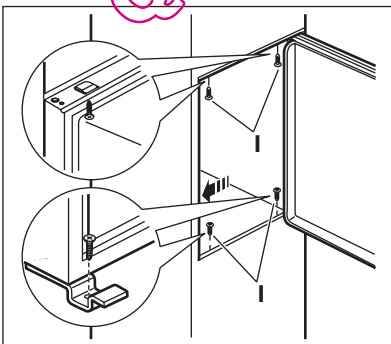


Stel het apparaat af in de nis.
Zorg ervoor dat de afstand tussen het apparaat en de voorste rand van de kast 44 mm is.

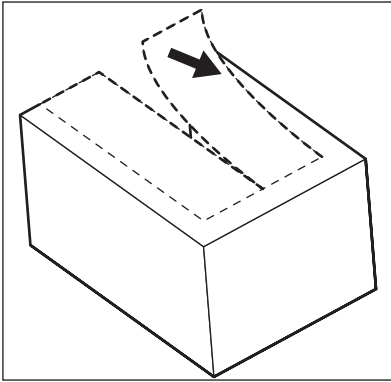
Het afdekplaatje voor het onderste scharnier (in de zak met accessoires) zorgt ervoor dat de afstand tussen het apparaat en het keukenmeubel correct is.

Zorg ervoor dat er een ruimte van 4 mm tussen het apparaat en de kast aanwezig is.

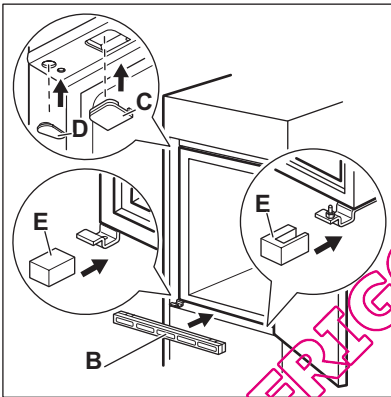
Open de deur. Bevestig het afdekplaatje van het onderste scharnier op de juiste plek.



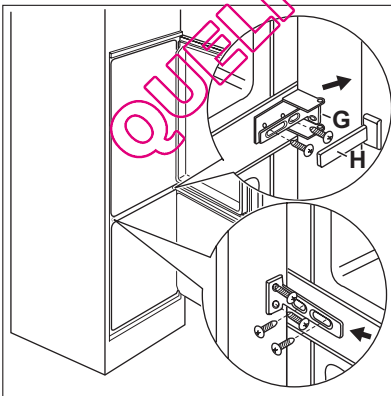
Bevestig het apparaat met 4 schroeven in de nis.



Verwijder het juiste onderdeel van het afdekplaatje van het scharnier (E). Verwijder onderdeel DX als het scharnier rechts staat, of onderdeel SX als het scharnier links staat.

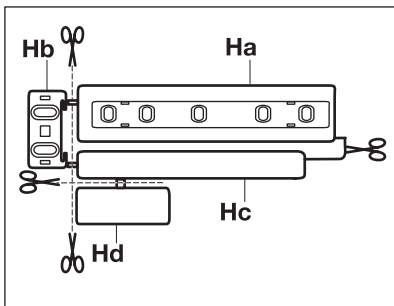


Bevestig de afdekplaatjes (C, D) aan de uitsteeksels en de gaten van de scharnieren.
 Installeer het ventilatierooster (B).
 Bevestig de afdekplaatjes (E) op het scharnier.

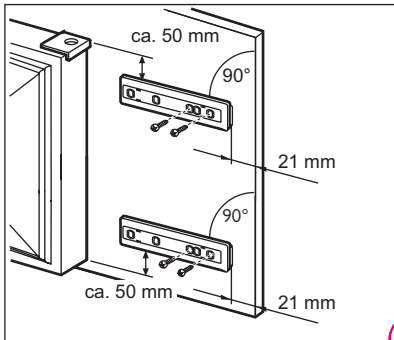


Bevestig het apparaat tegen de zijkant van het keukenmeubel:

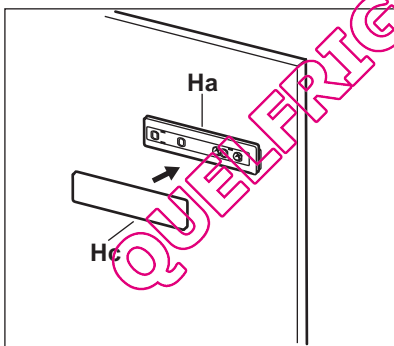
1. Draai de schroeven van onderdeel (G) los en plaats onderdeel (G) tegen het keukenmeubel.
2. Draai de schroeven van het onderdeel (G) weer vast.
3. Bevestig het onderdeel (H) aan het onderdeel (G).



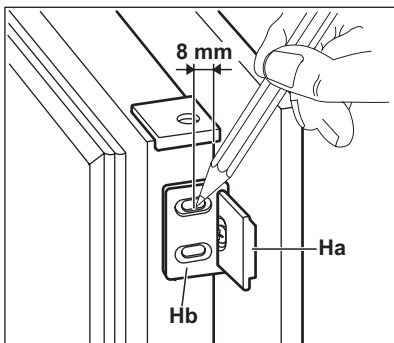
Maak de onderdelen (Ha), (Hb), (Hc) en (Hd) los.



Monteer onderdeel (Ha) aan de binnenkant van de keukenkastdeur.



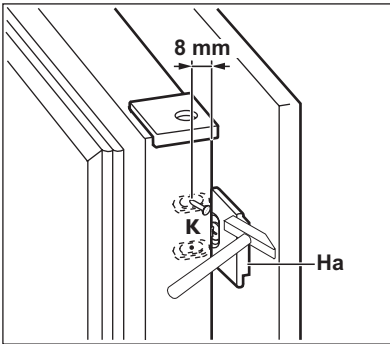
Duw onderdeel (Hc) op onderdeel (Ha).



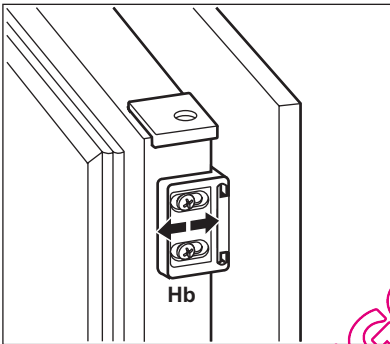
Zet de deur van het apparaat en de keukenkastdeur open onder een hoek van 90°.

Plaats het kleine vierkantje (Hb) in de geleider (Ha).

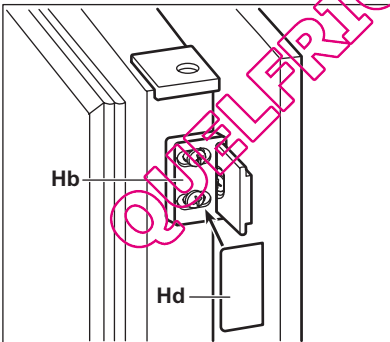
Zet de deur van het apparaat en de keukenkastdeur tegen elkaar en markeer de gaten.



Verwijder de haken en markeer een afstand van 8 mm vanaf de buitenrand van de deur waar de spijker moet worden vastgemaakt (K).



Plaats het kleine vierkantje terug op de geleider en bevestig het met de bijgeleverde schroeven. Lijn de deur van het keukenmeubel en de deur van het apparaat uit met behulp van het onderdeel (Hb).



Druk onderdeel (Hd) op onderdeel (Hb). Voer een eindcontrole uit en verzeker u ervan dat:


- alle schroeven zijn aangedraaid.
- De afdichtingsstrip goed bevestigd is aan de kast.
- De deur goed open en dicht gaat.

8. TECHNISCHE GEGEVENS

Afmetingen van de uit-sparing		
	Hoogte	1780 mm
	Breedte	560 mm
	Diepte	550 mm
Tijdsduur		20 h
Spanning		230-240 V
Frequentie		50 Hz

De technische gegevens staan op het typeplaatje aan de linker binnenkant in het apparaat en op het energielabel.

9. MILIEUBESCHERMING

Recycle de materialen met het symbool . Gooi de verpakking in een geschikte verzamelcontainer om het te recyclen. Help om het milieu en de volksgezondheid te beschermen en recycle het afval van elektrische en

elektronische apparaten. Gooi apparaten gemarkeerd met het symbool  niet weg met het huishoudelijk afval. Breng het product naar het milieustation bij u in de buurt of neem contact op met de gemeente.

QUELFRIGO.COM

SOMMAIRE

1. CONSIGNES DE SÉCURITÉ	22
2. FONCTIONNEMENT	24
3. UTILISATION QUOTIDIENNE	25
4. CONSEILS UTILES	27
5. ENTRETIEN ET NETTOYAGE	28
6. EN CAS D'ANOMALIE DE FONCTIONNEMENT	31
7. INSTALLATION	33
8. CARACTÉRISTIQUES TECHNIQUES	40
9. EN MATIÈRE DE PROTECTION DE L'ENVIRONNEMENT	40

NOUS PENSONS À VOUS

Merci d'avoir choisi ce produit Electrolux. Avec ce produit, vous bénéficiez de dizaines d'années d'expérience professionnelle et d'innovation. Ingénieux et élégant, il a été conçu sur mesure pour vous. Grâce à cet appareil, vous savez que chaque utilisation vous apportera satisfaction.

Bienvenue chez Electrolux.

Visitez notre site Internet pour :



Obtenir des conseils d'utilisation, des brochures, de l'aide, des informations :
www.electrolux.com



Enregistrer votre produit pour obtenir un meilleur service :
www.electrolux.com/productregistration



Acheter des accessoires, consommables et pièces de rechange d'origine pour votre appareil :
www.electrolux.com/shop

SERVICE APRÈS-VENTE

N'utilisez que des pièces de rechange d'origine.

Avant de contacter le service, assurez-vous de disposer des informations suivantes :

Vous trouverez ces informations sur la plaque signalétique. Modèle, PNC, numéro de série.



Avertissement/Attention : consignes de sécurité.



Informations générales et conseils



Informations écologiques

Sous réserve de modifications.

1. CONSIGNES DE SÉCURITÉ

Pour votre sécurité et garantir une utilisation correcte de l'appareil, lisez attentivement cette notice, y compris les conseils et avertissements, avant d'installer et d'utiliser l'appareil pour la première fois. Pour éviter toute erreur ou accident, veillez à ce que toute personne qui utilise l'appareil connaisse bien son fonctionnement et ses fonctions de sécurité. Conservez cette notice avec l'appareil. Si l'appareil doit être vendu ou cédé à une autre personne, veillez à remettre cette notice au nouveau propriétaire, afin qu'il puisse se familiariser avec son fonctionnement et sa sécurité.

Pour la sécurité des personnes et des biens, conservez et respectez les consignes de sécurité figurant dans cette notice. Le fabricant décline toute responsabilité en cas de dommages dus au non-respect de ces instructions.

1.1 Sécurité des enfants et des personnes vulnérables

- Cet appareil n'est pas destiné à être utilisé par des enfants ou des personnes dont les capacités physiques, sensorielles ou mentales, ou le manque d'expérience et de connaissance les empêchent d'utiliser l'appareil sans risque lorsqu'ils sont sans surveillance ou en l'absence d'instruction d'une personne responsable qui puisse leur assurer une utilisation de l'appareil sans danger.

Empêchez les enfants de jouer avec l'appareil.

- Ne laissez pas les différents emballages à portée des enfants. Ils pourraient s'asphyxier.
- Si l'appareil doit être mis au rebut, veillez à couper le câble d'alimentation électrique au ras de l'appareil pour éviter les risques d'électrocution. Démontez la porte pour éviter que des enfants ne restent enfermés à l'intérieur.
- Cet appareil est muni de fermetures magnétiques. S'il remplace un appareil équipé d'une fermeture à ressort, nous vous conseillons de rendre celle-ci inutilisable avant de vous en débarrasser. Ceci afin d'éviter aux enfants de s'en-

fermer dans l'appareil et de mettre ainsi leur vie en danger.

1.2 Consignes générales de sécurité



AVERTISSEMENT

Veillez à ce que les orifices de ventilation, situés dans l'enceinte de l'appareil ou la structure intégrée, ne soient pas obstrués.

- Les appareils sont destinés uniquement à la conservation des aliments et/ou des boissons dans le cadre d'un usage domestique normal, tel que celui décrit dans la présente notice.
- N'utilisez pas d'appareils électriques, d'agents chimiques ou tout autre système artificiel pour accélérer le processus de dégivrage.
- Ne faites pas fonctionner d'appareils électriques (comme des sorbetières électriques, ...) à l'intérieur des appareils de réfrigération à moins que cette utilisation n'ait reçu l'agrément du fabricant.
- N'endommagez pas le circuit frigorifique.
- Le circuit frigorifique de l'appareil contient de l'isobutane (R600a), un gaz naturel offrant un haut niveau de compatibilité avec l'environnement mais qui est néanmoins inflammable.

Pendant le transport et l'installation de votre appareil, assurez-vous qu'aucune partie du circuit frigorifique n'est endommagée.

Si le circuit frigorifique est endommagé :

- évitez les flammes vives et toute autre source d'allumage
- aérez soigneusement la pièce où se trouve l'appareil
- Ne modifiez pas les spécifications de l'appareil. Si le câble d'alimentation est endommagé, il peut causer un court circuit, un incendie et/ou une électrocution.



AVERTISSEMENT

Les éventuelles réparations ou interventions sur votre appareil, ainsi que le remplacement du câble d'alimentation, ne doivent être effectuées que par un professionnel qualifié.

1. Ne branchez pas le cordon d'alimentation à une rallonge.
 2. Assurez-vous que la prise n'est pas écrasée ou endommagée par l'arrière de l'appareil. Une prise de courant écrasée ou endommagée peut s'échauffer et causer un incendie.
 3. Vérifiez que la prise murale de l'appareil est accessible.
 4. Ne débranchez pas l'appareil en tirant sur le câble.
 5. Si la prise murale n'est pas bien fixée, n'introduisez pas de prise dedans. Risque d'électrocution ou d'incendie.
 6. N'utilisez pas l'appareil sans le difuseur de l'ampoule (si présent) de l'éclairage intérieur.
- Cet appareil est lourd. Faites attention lors de son déplacement.
 - Ne touchez pas avec les mains humides les surfaces givrées et les produits congelés (risque de brûlure et d'arrachement de la peau).
 - Évitez une exposition prolongée de l'appareil aux rayons solaires.
 - Les ampoules (si présentes) utilisées dans cet appareil sont des ampoules spécifiques uniquement destinées à être utilisées sur des appareils ménagers. Elles ne sont pas du tout adaptées à un éclairage quelconque d'une habitation.

1.3 Utilisation quotidienne

- Ne posez pas d'éléments chauds sur les parties en plastique de l'appareil.
- Ne stockez pas de gaz ou de liquides inflammables dans l'appareil (risque d'explosion).
- Ne placez pas d'aliments directement contre la sortie d'air sur la paroi arrière de l'appareil. (Si l'appareil est sans givre.)

- Un produit décongelé ne doit jamais être recongelé.
- Conservez les aliments emballés conformément aux instructions de leur fabricant.
- Respectez scrupuleusement les conseils de conservation donnés par le fabricant de l'appareil. Consultez les instructions respectives.
- Ne mettez pas de bouteilles ni de boîtes de boissons gazeuses dans le compartiment congélateur, car la pression se formant à l'intérieur du contenant pourrait le faire éclater et endommager ainsi l'appareil.
- Ne consommez pas certains produits tels que les bâtonnets glacés dès leur sortie de l'appareil, car ils peuvent provoquer des brûlures.

1.4 Entretien et nettoyage

- Avant toute opération d'entretien, mettez l'appareil hors tension et débranchez-le de la prise de courant.
- N'utilisez pas d'objets métalliques pour nettoyer l'appareil.
- N'utilisez pas d'objet tranchant pour gratter la couche de givre. Utilisez une spatule en plastique.
- Contrôlez régulièrement l'orifice d'évacuation de l'eau de dégivrage dans le compartiment réfrigérateur. Nettoyez-le, si besoin. Si l'orifice est bouché, l'eau s'écoulera en bas de l'appareil.

1.5 Installation



Avant de procéder au branchement électrique, respectez scrupuleusement les instructions fournies dans cette notice.

- Déballez l'appareil et vérifiez qu'il n'est pas endommagé. Ne branchez pas l'appareil s'il est endommagé. Signalez immédiatement au revendeur de l'appareil les dommages constatés. Dans ce cas, gardez l'emballage.
- Il est conseillé d'attendre au moins quatre heures avant de brancher l'appareil pour que le circuit frigorifique soit stabilisé.
- Veillez à ce que l'air circule librement autour de l'appareil pour éviter qu'il ne

surchauffe. Pour assurer une ventilation suffisante, respectez les instructions de la notice (chapitre Installation).

- Placez l'appareil dos au mur pour éviter tout contact avec le compresseur et le condenseur (risque de brûlure).
- Placez de préférence votre appareil loin d'une source de chaleur (chauffage, cuisson ou rayons solaires trop intenses).
- Assurez-vous que la prise murale reste accessible après l'installation de l'appareil.
- Branchez à l'alimentation en eau potable uniquement. (Si un branchement sur le réseau d'eau est prévu.)

1.6 Maintenance

- Les branchements électriques nécessaires à l'entretien de l'appareil doivent être réalisés par un électricien qualifié ou une personne compétente.
- Cet appareil ne doit être entretenu et réparé que par un Service après-vente

autorisé, exclusivement avec des pièces d'origine.

1.7 Protection de l'environnement



Le système frigorifique et l'isolation de votre appareil ne contiennent pas de C.F.C. contribuant ainsi à préserver l'environnement. L'appareil ne doit pas être mis au rebut avec les ordures ménagères et les déchets urbains. La mousse d'isolation contient des gaz inflammables : l'appareil sera mis au rebut conformément aux règlements applicables disponibles auprès des autorités locales. Veillez à ne pas détériorer les circuits frigorifiques, notamment au niveau du condenseur. Les matériaux utilisés dans cet appareil identifiés par le symbole ♻️ sont recyclables.

2. FONCTIONNEMENT

2.1 Mise en fonctionnement

Branchez l'appareil sur une prise murale. Tournez le bouton du thermostat dans le sens des aiguilles d'une montre sur une position moyenne.

2.2 Mise à l'arrêt

Pour mettre à l'arrêt l'appareil, tournez le bouton du thermostat sur la position "O".

2.3 Réglage de la température

La température est réglée automatiquement.

Pour faire fonctionner l'appareil, procédez comme suit :

- tournez le bouton du thermostat vers le bas pour obtenir un réglage de froid minimum.
- tournez le bouton du thermostat vers le haut pour obtenir un réglage de froid maximum.



Une position moyenne est la plus indiquée.

Toutefois, le réglage doit être choisi en tenant compte du fait que la température à l'intérieur de l'appareil dépend de plusieurs facteurs :

- la température ambiante
- la fréquence d'ouverture de la porte
- la quantité de denrées stockées
- l'emplacement de l'appareil.



Si le thermostat est réglé sur la position de froid maximum, lorsque la température ambiante est élevée et que l'appareil est plein, il est possible que le compresseur fonctionne en régime continu. Dans ce cas, il y a un risque de formation excessive de givre sur la paroi postérieure à l'intérieur de l'appareil. Pour éviter cet inconvénient, placez le thermostat sur une température plus élevée de façon à permettre un dégivrage automatique et, par conséquent, des économies de courant.

3. UTILISATION QUOTIDIENNE

3.1 Nettoyage intérieur

Avant d'utiliser l'appareil pour la première fois, nettoyez l'intérieur et tous les accessoires internes avec de l'eau tiède savonneuse pour supprimer l'odeur caractéristique du "neuf" puis séchez soigneusement.



N'utilisez pas de produits abrasifs, poudre à récurer, éponge métallique pour ne pas abîmer la finition.

3.2 Congélation d'aliments frais

Le compartiment congélateur est idéal pour congeler des denrées fraîches et conserver les aliments surgelés ou congelés pendant longtemps.

Pour congeler les denrées fraîches, il n'est pas nécessaire de modifier le réglage moyen.

Toutefois, pour une congélation plus rapide, tournez le bouton du thermostat vers le haut pour obtenir un réglage de froid maximum.



Dans ce cas, la température du compartiment réfrigérateur peut chuter au-dessous de 0°C. Si cela se produit, repositionnez le bouton du thermostat sur un réglage plus chaud.

Placez les denrées fraîches à congeler dans le compartiment supérieur.

3.3 Conservation des aliments congelés

À la mise en service ou après un arrêt prolongé, placez le thermostat sur la position maximale pendant 2 heures environ avant d'introduire les produits dans le compartiment.

Si vous devez stocker une grande quantité d'aliments, retirez tous les tiroirs et paniers de l'appareil et placez directement les aliments sur les clayettes réfrigérantes pour obtenir les meilleures performances possibles.



AVERTISSEMENT

Assurez-vous que la quantité d'aliments ne dépasse pas la charge limite indiquée sur le côté de la section supérieure (si besoin)



En cas de décongélation accidentelle, due par exemple à une coupure de courant, si la coupure a duré plus longtemps qu'indiqué au paragraphe « Autonomie de fonctionnement » du chapitre Caractéristiques techniques, consommez rapidement les aliments décongelés ou cuisez-les immédiatement avant de les recongeler (une fois refroidis).

3.4 Décongélation

Avant utilisation, les aliments surgelés ou congelés peuvent être décongelés dans le compartiment du réfrigérateur ou à température ambiante en fonction du temps disponible pour cette opération.

Les petites portions peuvent même être cuites sans décongélation préalable (la cuisson sera cependant un peu plus longue).

3.5 Fabrication de glaçons

Cet appareil est équipé d'un ou de plusieurs bacs à glaçons. Remplissez d'eau

ces bacs et mettez-les dans le compartiment congélateur.

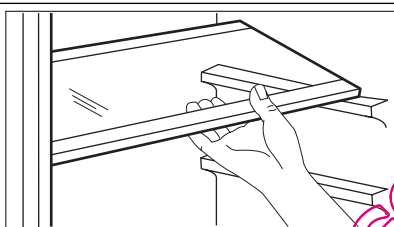


N'utilisez pas d'instruments métalliques pour décoller les bacs du congélateur.

3.6 Accumulateurs de froid

Le congélateur est équipé d'au moins un accumulateur de froid qui permet d'augmenter l'autonomie de votre appareil en cas de coupure de courant.

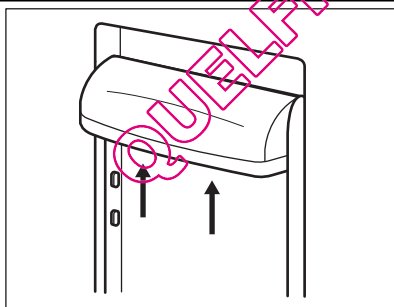
3.7 Clayettes amovibles



Plusieurs glissières ont été installées sur les parois du réfrigérateur pour vous permettre de placer les clayettes comme vous le souhaitez.

Pour exploiter au mieux l'espace, vous pouvez placer les demi-clayettes avant au-dessus des clayettes arrière.

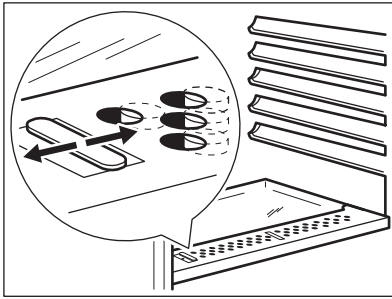
3.8 Emplacement des balconnets de la porte



En fonction de la taille des emballages des aliments conservés, les balconnets de la porte peuvent être positionnés à différentes hauteurs.

Pour les ajuster, procédez comme suit : tirez progressivement sur le balconnet dans le sens des flèches pour le dégager, puis repositionnez-le selon vos besoins.

3.9 Contrôle de l'humidité



La clayette inférieure en verre est équipée d'un dispositif muni de fentes dont les ouvertures sont réglables à l'aide d'un levier coulissant, afin de réguler la température du bac à légumes.

Lorsque les fentes de ventilation sont fermées :

le taux d'humidité naturel des aliments conservés dans le bac à fruits et légumes est préservé plus longtemps.

Lorsque les fentes de ventilation sont ouvertes :

le taux d'humidité est plus bas, car la circulation d'air est plus importante.

4. CONSEILS UTILES

4.1 Conseils pour l'économie d'énergie

- N'ouvrez pas la porte trop souvent ou plus longtemps que nécessaire.
- Si la température ambiante est élevée, le dispositif de réglage de température est sur la position de froid maximum et l'appareil est plein : il est possible que le compresseur fonctionne en régime continu, d'où un risque de formation excessive de givre sur l'évaporateur. Pour éviter ceci, modifiez la position du dispositif de réglage de température de façon à obtenir des périodes d'arrêt du compresseur et ainsi permettre un dégivrage automatique, d'où des économies d'énergie.

4.2 Conseils pour la réfrigération de denrées fraîches

Pour obtenir les meilleures performances possibles :

- N'introduisez pas d'aliments encore chauds ou de liquides en évaporation dans le réfrigérateur.
- Couvrez ou enveloppez soigneusement les aliments, surtout s'ils sont aromatiques.
- Placez les aliments pour que l'air puisse circuler librement autour.

4.3 Conseils pour la réfrigération

Conseils utiles :

Viande (tous les types) : enveloppez-la dans des sachets en plastique et placez-la sur la tablette en verre au-dessus du bac à légumes.

La période de conservation est de 1 à 2 jours au maximum.

Aliments cuits, plats froids, etc. : placez-les bien couverts sur une clayette.

Fruits et légumes : placez-les une fois nettoyés dans le(s) bac(s) à légumes fourni(s).

Beurre et fromage : placez-les dans des récipients étanches spéciaux ou enveloppez-les soigneusement dans des feuilles d'aluminium ou de polyéthylène, pour emmagasiner le moins d'air possible.

Lait en bouteille : bouchez-le et placez-le dans le balconnet de la contreporte réservé aux bouteilles.

Bananes, pommes de terre, oignons et ail ne se conservent pas au réfrigérateur, s'ils ne sont pas correctement emballés.

4.4 Conseils pour la congélation

Pour obtenir les meilleurs résultats, voici quelques conseils importants :

- la quantité maximale de denrées que vous pouvez congeler par 24 heures est indiquée sur la plaque signalétique.

- le temps de congélation est de 24 heures. Aucune autre denrée à congeler ne doit être ajoutée pendant cette période.
- congelez seulement les denrées alimentaires fraîches, de qualité supérieure (une fois nettoyées).
- préparez la nourriture en petits paquets pour une congélation rapide et uniforme, adaptés à l'importance de la consommation.
- enveloppez les aliments dans des feuilles d'aluminium ou de polyéthylène et assurez-vous que les emballages sont étanches ;
- ne laissez pas des aliments frais, non congelés, toucher des aliments déjà congelés pour éviter une remontée en température de ces derniers.
- les aliments maigres se conservent mieux et plus longtemps que les aliments gras ; le sel réduit la durée de conservation des aliments
- la température très basse à laquelle se trouvent les bâtonnets glacés, s'ils sont consommés dès leur sortie du compartiment congélateur, peut provoquer des brûlures.
- L'identification des emballages est importante : indiquez la date de congéla-

tion du produit, et respectez la durée de conservation indiquée par le fabricant.

4.5 Conseils pour la conservation des produits surgelés et congelés du commerce

Pour obtenir les meilleures performances possibles :

- assurez-vous que les denrées surgelées achetées dans le commerce ont été correctement entreposées par le revendeur ;
- prévoyez un temps réduit au minimum pour le transport des denrées du magasin d'alimentation à votre domicile ;
- évitez d'ouvrir trop souvent la porte du congélateur et ne la laissez ouverte que le temps nécessaire ;
- une fois décongelés, les aliments se détériorent rapidement et ne peuvent pas être recongelés ;
- ne dépassez pas la durée de conservation indiquée par le fabricant.

5. ENTRETIEN ET NETTOYAGE



ATTENTION
débrancher l'appareil avant toute opération d'entretien.



Cet appareil contient des hydrocarbures dans son circuit réfrigérant : l'entretien et la recharge ne doivent donc être effectués que par du personnel autorisé.



Ne pas tirer, déplacer ou endommager les tuyaux et/ou câbles qui se trouvent à l'intérieur de l'appareil.

Ne JAMAIS utiliser de produits abrasifs ou caustiques ni d'éponges avec grattoir pour nettoyer l'intérieur de façon à ne pas l'abîmer et laisser de fortes odeurs.

5.1 Nettoyage périodique

Cet appareil doit être nettoyé régulièrement :

- Nettoyez l'intérieur et tous les accessoires avec de l'eau tiède savonneuse.
- Vérifiez régulièrement les joints de porte et nettoyez-les en les essuyant pour éviter toute accumulation de déchets.
- Rincez et séchez soigneusement.

Nettoyer le condenseur (grille noire) et le compresseur situés à l'arrière de l'appareil avec une brosse ou un aspirateur. Cette opération améliore les performances de l'appareil et permet des économies d'énergie.



Attention à ne pas endommager le système de réfrigération.

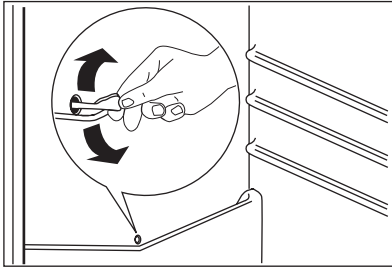
De nombreux détergents pour la cuisine recommandés par les fabricants contiennent

ment des produits chimiques qui peuvent attaquer/endommager les pièces en plastique utilisées dans cet appareil. Il est par conséquent recommandé d'utiliser seule-

ment de l'eau chaude additionnée d'un peu de savon liquide pour nettoyer la carrosserie de l'appareil.

Après le nettoyage, rebranchez l'appareil.

5.2 Dégivrage du réfrigérateur



En fonctionnement normal, le givre est automatiquement éliminé de l'évaporateur du compartiment réfrigérateur à chaque fois que le compresseur s'arrête. L'eau de dégivrage est collectée dans un récipient spécial situé à l'arrière de l'appareil, au-dessus du compresseur, d'où elle s'évapore.

Nettoyez régulièrement l'orifice d'écoulement de la goulotte d'évacuation de l'eau de dégivrage située au milieu du compartiment réfrigérateur pour empêcher l'eau de déborder et de couler à l'intérieur de l'appareil. Nettoyez l'orifice d'écoulement de l'eau de dégivrage avec le bâtonnet spécial se trouvant déjà dans l'orifice.

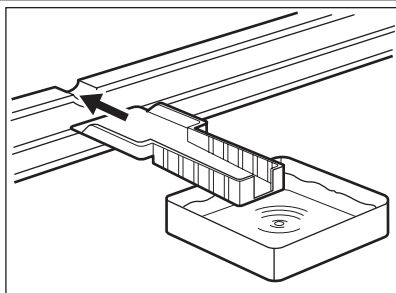
5.3 Dégivrage du congélateur

Une certaine quantité de givre se forme toujours sur les clayettes du congélateur et autour du compartiment supérieur. Dégivrez le congélateur lorsque l'épaisseur de la couche de givre est d'environ 3-5 mm.



Environ 12 heures avant d'effectuer le dégivrage, réglez le bouton du thermostat vers le haut, de manière à assurer une réserve de froid pendant l'interruption du fonctionnement.

QUELFRIGO.COM



Pour enlever le givre, suivez les instructions ci-dessous :

1. Éteignez l'appareil.
2. Sortez les denrées congelées, enveloppez-les dans plusieurs feuilles de papier journal et conservez-les dans un endroit frais.



ATTENTION

Ne touchez pas les produits congelés et les surfaces givrées avec les mains humides. Risque de brûlures ou d'arrachement de la peau.

3. Laissez la porte ouverte et utilisez la spatule en plastique comme gouttière en l'insérant dans l'emplacement prévu à cet effet. Placez au-dessous un récipient dans lequel s'écoulera l'eau de dégivrage



Le dégivrage peut être accéléré en plaçant un récipient d'eau chaude dans le compartiment congélateur. Retirez également les morceaux de glace au fur et à mesure qu'ils se détachent, avant que le processus de dégivrage ne soit terminé.

4. Une fois le dégivrage terminé, séchez soigneusement l'intérieur et conservez la spatule pour une utilisation ultérieure.
5. Mettez l'appareil en marche.
6. Attendez deux à trois heures avant de replacer les denrées surgelées ou congelées dans le compartiment.



N'utilisez en aucun cas d'objets métalliques ou tranchants pour gratter la couche de givre sur l'évaporateur, car vous risqueriez de le détériorer.

N'utilisez aucun dispositif mécanique ou autre moyen artificiel pour accélérer le processus de dégivrage hormis ceux recommandés dans cette notice d'utilisation.

Une élévation de la température des denrées congelées, pendant le dégivrage, peut réduire leur durée de conservation.

5.4 En cas d'absence prolongée ou de non-utilisation

Prenez les précautions suivantes :

- **débranchez l'appareil**
- retirez tous les aliments
- dégivrez si nécessaire et nettoyez l'appareil ainsi que tous les accessoires

- laissez la porte/les portes entrouverte(s) pour prévenir la formation d'odeurs désagréables.

Si, toutefois, vous n'avez pas la possibilité de débrancher et vider l'appareil, faites vérifier régulièrement son bon fonctionnement pour éviter la détérioration des aliments en cas de panne de courant.

6. EN CAS D'ANOMALIE DE FONCTIONNEMENT



AVERTISSEMENT

Avant de résoudre les problèmes, débranchez l'appareil. La résolution des problèmes, non mentionnés dans le présent manuel, doit être exclusivement confiée à un électricien qualifié ou une personne compétente.

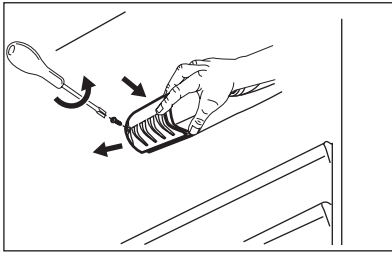


Certains bruits pendant le fonctionnement (compresseur, système réfrigérant) sont normaux.

Problème	Cause possible	Solution
L'appareil ne fonctionne pas. L'éclairage ne fonctionne pas.	L'appareil est éteint.	Mettez l'appareil en marche.
	La fiche du câble d'alimentation n'est pas correctement insérée dans la prise de courant.	Branchez correctement la fiche du câble d'alimentation dans la prise de courant.
	Le courant n'arrive pas à l'appareil. La prise de courant n'est pas alimentée.	Branchez un autre appareil électrique à la prise de courant. Contactez un électricien qualifié.
L'ampoule ne fonctionne pas.	L'ampoule est en mode veille.	Fermez puis ouvrez la porte.
	L'ampoule est défectueuse.	Reportez-vous au chapitre « Remplacement de l'ampoule ».
Le compresseur fonctionne en permanence.	La température n'est pas réglée correctement.	Sélectionnez une température plus élevée.
	La porte n'est pas fermée correctement.	Reportez-vous au chapitre « Fermeture de la porte ».
	La porte a été ouverte trop souvent.	Ne laissez pas la porte ouverte plus longtemps que nécessaire.

Problème	Cause possible	Solution
	La température du produit est trop élevée.	Laissez le produit revenir à température ambiante avant de le placer dans l'appareil.
	La température ambiante est trop élevée.	Diminuez la température ambiante.
De l'eau s'écoule sur la plaque arrière du réfrigérateur.	Pendant le dégivrage automatique, le givre fond sur la plaque arrière.	Ce phénomène est normal.
De l'eau s'écoule dans le réfrigérateur.	L'orifice d'écoulement de l'eau de dégivrage est obstrué.	Nettoyez l'orifice d'écoulement de l'eau de dégivrage.
	Des produits empêchent l'eau de s'écouler dans le réservoir d'eau.	Assurez-vous que les produits ne touchent pas la plaque arrière.
De l'eau coule sur le sol.	Le tuyau d'évacuation de l'eau de dégivrage ne s'écoule pas dans le bac d'évaporation situé au-dessus du compresseur.	Fixez le tuyau d'évacuation de l'eau au bac d'évaporation de l'eau de dégivrage.
La température à l'intérieur de l'appareil est trop basse/ élevée.	Le thermostat n'est pas réglé correctement.	Augmentez/réduisez la température.
La température du réfrigérateur est trop élevée.	L'air froid ne circule pas dans l'appareil.	Assurez-vous que de l'air froid circule dans l'appareil.
La température du congélateur est trop élevée.	Les produits sont trop près les uns des autres.	Stockez les produits de façon à permettre la circulation de l'air froid.
Il y a trop de givre.	Les aliments ne sont pas correctement emballés.	Emballer les aliments correctement.
	La porte n'est pas fermée correctement.	Reportez-vous au chapitre « Fermeture de la porte ».
	Le thermostat n'est pas réglé correctement.	Sélectionnez une température plus élevée.

6.1 Remplacement de l'éclairage



1. Débranchez l'appareil de la prise secteur.
2. Retirez la vis du diffuseur.
3. Retirez le diffuseur (voir l'illustration).
4. Remplacez l'ampoule défectueuse par une ampoule neuve de puissance identique, spécifiquement conçue pour les appareils électroménagers. (La puissance maximale est indiquée sur le diffuseur.)
5. Installez le diffuseur de l'ampoule.
6. Serrez la vis du diffuseur.
7. Branchez l'appareil sur le secteur.
8. Ouvrez la porte. Vérifiez que l'ampoule s'allume.

6.2 Fermeture de la porte

1. Nettoyez les joints de la porte.
2. Si nécessaire, ajustez la porte. Reportez-vous au chapitre « Installation ».

3. Si nécessaire, remplacez les joints de porte défectueux. Contactez votre service après-vente.

7. INSTALLATION



AVERTISSEMENT

Pour votre sécurité et le bon fonctionnement de l'appareil, veuillez lire attentivement les "Consignes de sécurité" avant d'installer l'appareil.

7.1 Emplacement

Installez cet appareil à un endroit où la température ambiante correspond à la classe climatique indiquée sur la plaque signalétique de l'appareil :

Classe climatique	Température ambiante
SN	+10 à + 32 °C
N	+16 à + 32 °C
ST	+16 à + 38 °C
T	+16 à + 43 °C

7.2 Branchement électrique

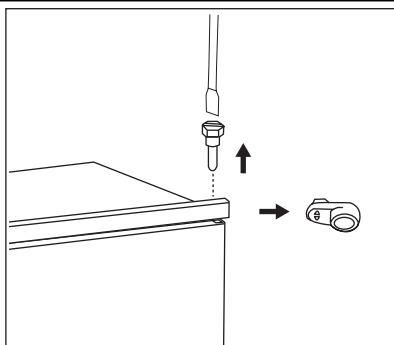
Contrôlez, avant de brancher l'appareil, si la tension et la fréquence indiquées sur la plaque signalétique correspondent à celles de votre réseau.

L'appareil doit être relié à la terre. La fiche du câble d'alimentation comporte un logement pour mise à la terre. Si la prise de courant murale n'est pas mise à la terre, branchez l'appareil sur une prise de terre conformément aux normes en vigueur, en demandant conseil à un électricien qualifié.

Le fabricant décline toute responsabilité en cas d'incident suite au non-respect des consignes de sécurité sus-mentionnées.

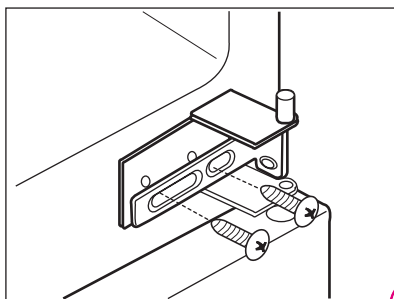
Cet appareil est conforme aux directives communautaires.

7.3 Réversibilité de la porte

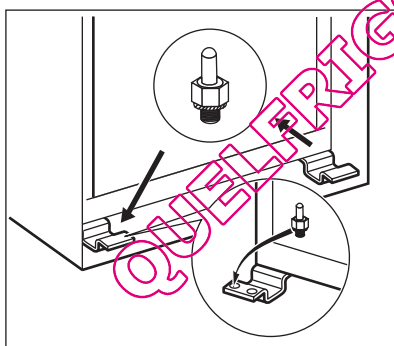


La porte de l'appareil s'ouvre vers la droite. Pour modifier le sens d'ouverture de la porte (vers la gauche), effectuez les opérations suivantes avant d'installer définitivement l'appareil :

- Dévissez, puis retirez le pivot supérieur.
- Retirez la porte supérieure.
- Retirez l'entretoise.



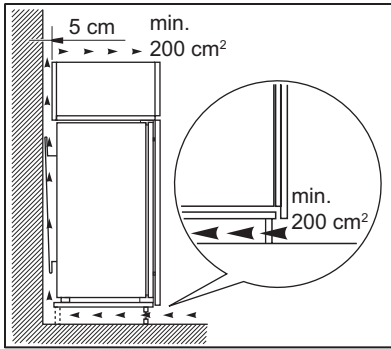
- Desserrez la charnière intermédiaire.
- Retirez la porte inférieure.



- Dévissez, puis retirez le pivot inférieur.
- Du côté opposé :

- Serrez le pivot inférieur.
- Mettez en place la porte inférieure.
- Serrez la charnière intermédiaire.
- Mettez en place l'entretoise.
- Mettez en place la porte supérieure.
- Serrez le pivot supérieur.

7.4 Ventilation



Veillez à garantir une circulation d'air suffisante à l'arrière de l'appareil.

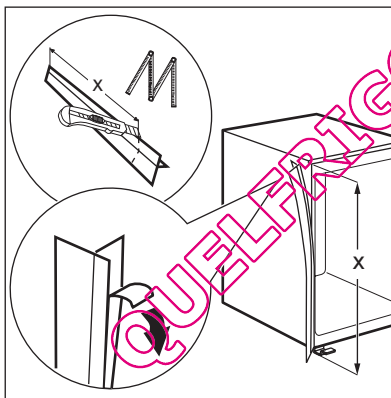
7.5 Installation de l'appareil

Procédez comme suit :

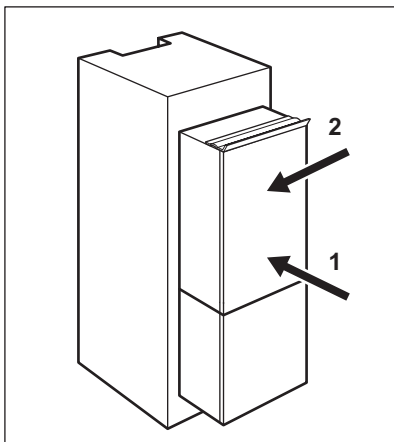


ATTENTION

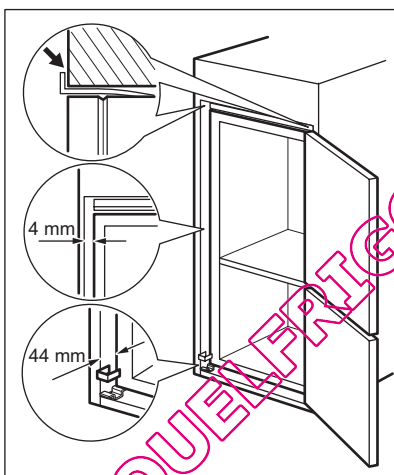
Assurez-vous que le cordon d'alimentation n'est pas coincé sous l'appareil.



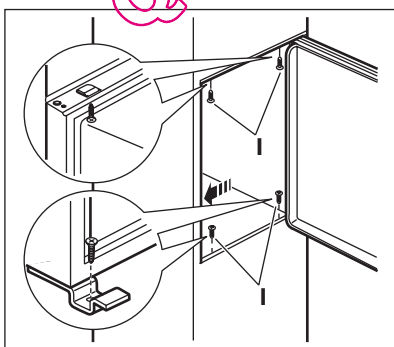
Si nécessaire, coupez la bande d'étanchéité adhésive puis appliquez-la sur l'appareil, comme indiqué sur la figure.



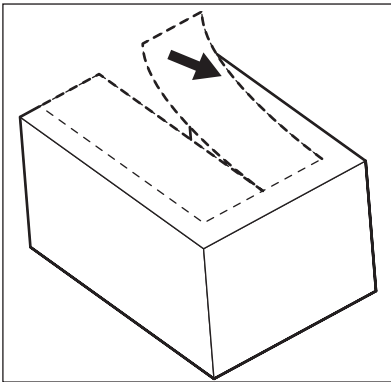
Insérez l'appareil dans le meuble d'encastrement.
 Poussez l'appareil dans la direction indiquée par la flèche (1) jusqu'à ce que la partie couvrant l'interstice en haut de l'appareil butte contre le meuble de cuisine.
 Poussez l'appareil dans la direction indiquée par la flèche (2) contre le meuble, du côté opposé à la charnière.



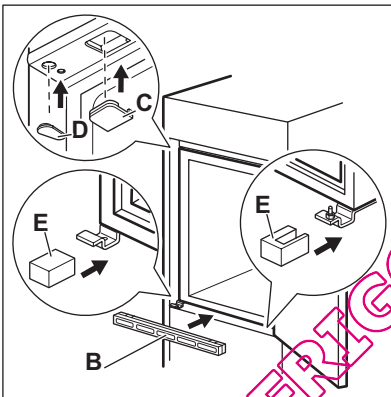
Ajustez la position de l'appareil dans le meuble d'encastrement.
 Assurez-vous que la distance entre l'appareil et le bord avant du meuble est de 44 mm.
 Le cache de la charnière inférieure (dans le sachet d'accessoires) vous permet de vérifier que la distance entre l'appareil et le meuble de cuisine est correcte.
 Assurez-vous que l'écart entre l'appareil et le meuble est de 4 mm.
 Ouvrez la porte. Mettez en place le cache de la charnière inférieure.



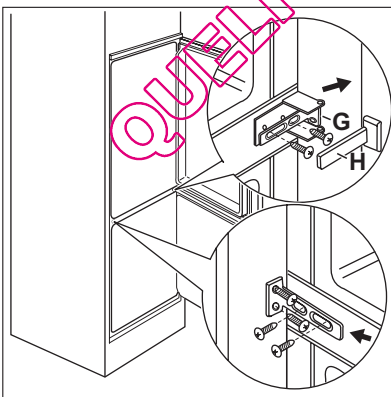
Fixez l'appareil au meuble d'encastrement à l'aide de 4 vis.



Retirez la pièce correcte du cache-charnière (E). Assurez-vous que vous retirez bien la pièce DX s'il s'agit de la charnière droite, SX s'il s'agit de l'autre charnière.

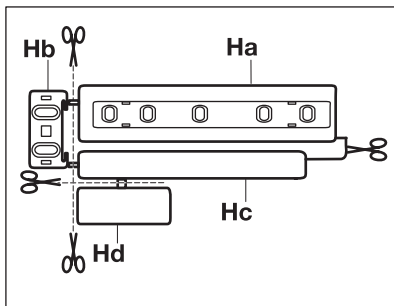


Fixez les protections (C, D) sur les ergots et dans les trous des charnières. Mettez en place la grille d'aération (B). Fixez les cache-charnières (E) sur la charnière.

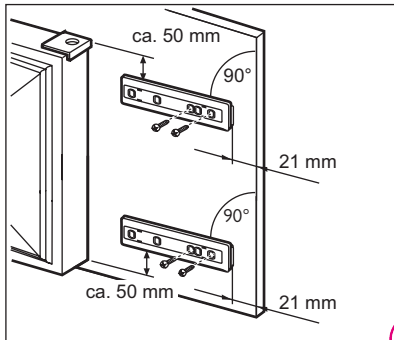


Placez l'appareil contre la paroi latérale du meuble de cuisine :

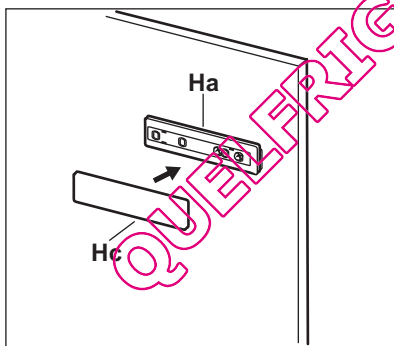
1. Desserrez les vis de la pièce (G) et déplacez la pièce (G) jusqu'à la paroi latérale du meuble.
2. Serrez de nouveau la vis de la pièce (G).
3. Fixez la pièce (H) à la pièce (G).



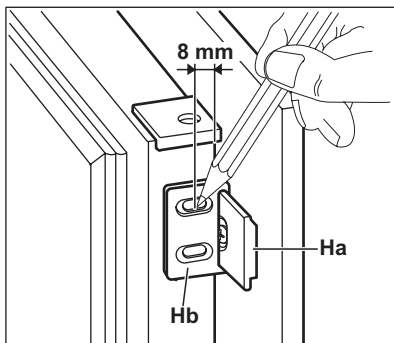
Détachez les pièces (Ha), (Hb), (Hc) et (Hd).



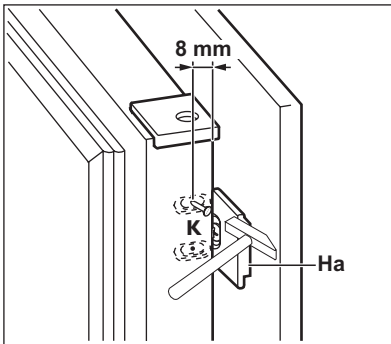
Mettez en place la pièce (Ha) sur la face intérieure du meuble de cuisine.



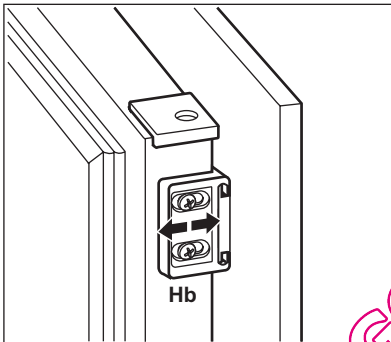
Poussez la pièce (Hc) sur la pièce (Ha).



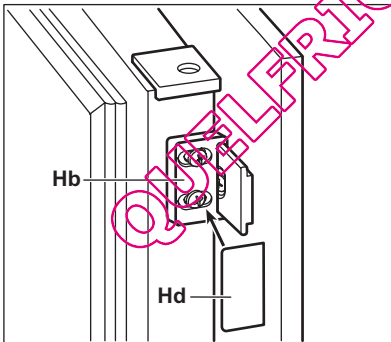
Ouvrez la porte de l'appareil et la porte du meuble de cuisine à un angle de 90°. Insérez le petit carré (Hb) dans le guide (Ha). Joignez la porte de l'appareil et la porte du meuble et repérez les trous.



Retirez les supports et repérez une distance de 8 mm à partir de l'arête extérieure de la porte où le clou doit être posé (K).



Placez de nouveau le petit carré sur le guide et fixez-le à l'aide des vis fournies. Alignez la porte du meuble de cuisine et celle de l'appareil en réglant la pièce (Hb).



Appuyez la pièce (Hd) sur la pièce (Hb). Faites une dernière vérification pour vous assurer que :

- Toutes les vis sont bien serrées.
- Le joint d'étanchéité est solidement fixé au meuble.
- La porte s'ouvre et se ferme correctement.


8. CARACTÉRISTIQUES TECHNIQUES


Dimensions de la niche d'encastrement		
Hauteur	1780 mm	
Largeur	560 mm	
Profondeur	550 mm	
Temps de levée	20 h	
Tension	230-240 V	
Fréquence	50 Hz	

Les caractéristiques techniques figurent sur la plaque signalétique située sur le côté

gauche à l'intérieur de l'appareil et sur l'étiquette énergétique.

9. EN MATIÈRE DE PROTECTION DE L'ENVIRONNEMENT

Recyclez les matériaux portant le symbole . Déposez les emballages dans les conteneurs prévus à cet effet. Contribuez à la protection de l'environnement et à votre sécurité, recyclez vos produits électriques et

électroniques. Ne jetez pas les appareils portant le symbole  avec les ordures ménagères. Emmenez un tel produit dans votre centre local de recyclage ou contactez vos services municipaux.

QUELFRIGO.COM

INHALT

1. SICHERHEITSHINWEISE	42
2. BETRIEB	44
3. TÄGLICHER GEBRAUCH	45
4. PRAKTISCHE TIPPS UND HINWEISE	46
5. REINIGUNG UND PFLEGE	48
6. WAS TUN, WENN	51
7. MONTAGE	53
8. TECHNISCHE DATEN	60
9. UMWELTTIPPS	60

WIR DENKEN AN SIE

Vielen Dank, dass Sie sich für ein Electrolux Gerät entschieden haben. Sie haben ein Produkt gewählt, hinter dem eine jahrzehntelange professionelle Erfahrung und Innovation steht. Bei der Entwicklung dieses großartigen und eleganten Geräts haben wir an Sie gedacht. So haben Sie bei jedem Gebrauch die Gewissheit, dass Sie stets großartige Ergebnisse erzielen werden.

Willkommen bei Electrolux.

Besuchen Sie uns auf unserer Website, um:



Anwendungshinweise, Prospekte, Fehlerbehebungs- und Service-Informationen zu erhalten:

www.electrolux.com



Ihr erworbenes Produkt zu registrieren, um den besten Service dafür zu gewährleisten:

www.electrolux.com/productregistration



Zubehör, Verbrauchsmaterial und Original-Ersatzteile für Ihr Gerät zu erwerben:

www.electrolux.com/shop

KUNDENDIENST UND -BETREUUNG

Bitte verwenden Sie ausschließlich Original-Ersatzteile für Ihre Produkte.

Halten Sie folgende Angaben bereit, wenn Sie sich an den Kundendienst wenden (diese Informationen finden Sie auf dem Typenschild): Modell, Produktnummer (PNC), Seriennummer.



Warnungs-/ Sicherheitshinweise.



Allgemeine Hinweise und Ratschläge



Hinweise zum Umweltschutz

Änderungen vorbehalten.

1. SICHERHEITSHINWEISE

Lesen Sie zu Ihrer Sicherheit und für die optimale Geräteanwendung vor der Installation und dem Gebrauch des Gerätes die vorliegende Benutzerinformation aufmerksam durch, einschließlich der Ratschläge und Warnungen. Es ist wichtig, dass zur Vermeidung von Fehlern und Unfällen alle Personen, die das Gerät benutzen, mit der Bedienung und den Sicherheitsvorschriften vertraut sind. Heben Sie die Benutzerinformation gut auf und übergeben Sie sie bei einem Weiterverkauf des Gerätes dem neuen Besitzer, so dass jeder während der gesamten Lebensdauer des Gerätes über Gebrauch und Sicherheit informiert ist.

Halten Sie sich zu Ihrer Sicherheit und zum Schutz Ihres Eigentums strikt an die Vorsichtsmaßnahmen der vorliegenden Benutzerinformation, da der Hersteller bei Missachtung derselben von jeder Haftung freigestellt ist.

1.1 Sicherheit von Kindern und hilfsbedürftigen Personen

- Das Gerät darf von Personen (einschließlich Kindern), deren physische, sensorische Fähigkeiten und deren Mangel an Erfahrung und Kenntnissen einen sicheren Gebrauch des Gerätes ausschließen nur unter Aufsicht oder nach ausreichender Einweisung durch eine verantwortungsbewusste Person benutzt werden, die sicherstellt, dass sie sich der Gefahren des Gebrauchs bewusst sind.
Kinder müssen beaufsichtigt werden, damit sie nicht am Gerät herumspielen können.
- Halten Sie das Verpackungsmaterial unbedingt von Kindern fern. Erstickungsgefahr!
- Ziehen Sie vor der Entsorgung des Gerätes den Netzstecker, schneiden Sie das Netzkabel (so nah wie möglich am Gerät) ab und entfernen Sie die Tür, so dass spielende Kinder vor elektrischem Schlag geschützt sind und sich nicht in dem Gerät einschließen können.
- Wenn dieses Gerät mit magnetischer Türdichtung ein älteres Modell mit Schnappverschluss (Türflasche) an der

Tür oder auf dem Deckel ersetzt, machen Sie den Schnappverschluss vor dem Entsorgen des Altgerätes unbrauchbar. So verhindern Sie, dass das Gerät nicht zu einer Todesfalle für Kinder wird.

1.2 Allgemeine Sicherheitshinweise



WARNUNG!

Achten Sie darauf, dass die Belüftungsöffnungen im Gehäuse oder in der Einbaunische nicht blockiert sind.

- Das Gerät ist für die Aufbewahrung von Lebensmitteln und/oder Getränken in einem normalen Haushalt bestimmt, wie in der vorliegenden Gebrauchsanweisung beschrieben wird.
- Benutzen Sie keine mechanischen oder sonstigen Hilfsmittel, um den Abtauprozess zu beschleunigen.
- Verwenden Sie keine anderen Elektrogeräte (wie Speiseeisbereiter) in Kühlgeräten, wenn solche Geräte nicht ausdrücklich vom Hersteller für diesen Zweck zugelassen sind.
- Beschädigen Sie nicht den Kältekreislauf.
- Das Kältemittel Isobutan (R600a) im Kältekreislauf des Gerätes ist ein natürliches und sehr umweltfreundliches Gas, das jedoch leicht entflammbar ist.

Achten Sie beim Transport und bei der Aufstellung des Gerätes darauf, nicht die Komponenten des Kältekreislaufs zu beschädigen.

Bei einer eventuellen Beschädigung des Kältekreislaufs:

- Offene Flammen und Zündfunken vermeiden
- Den Raum, in dem das Gerät installiert ist, gut lüften
- Technische und anderweitige Änderungen am Gerät sind gefährlich. Ein defektes Netzkabel kann Kurzschlüsse und einen Brand verursachen und/oder zu Stromschlägen führen.



WARNUNG!

Elektrische Bauteile (Netzkabel, Stecker, Kompressor) dürfen zur Vermeidung von Gefahren nur vom Kundendienst oder einer Fachkraft ausgewechselt werden.

1. Das Netzkabel darf nicht verlängert werden.
 2. Vergewissern Sie sich, dass der Netzstecker nicht von der Geräte-rückseite geklemmt oder beschädigt wird. Ein geklemmter oder beschädigter Netzstecker überhitzt und kann einen Brand verursachen.
 3. Vergewissern Sie sich, dass der Netzstecker des Geräts frei zugänglich ist.
 4. Ziehen Sie nicht am Netzkabel.
 5. Stecken Sie den Netzstecker nie in eine lockere Steckdose. Es besteht Brand- und Stromschlaggefahr.
 6. Betreiben Sie das Gerät nicht ohne Lampenabdeckung (wenn vorgesehen) der internen Beleuchtung.
- Dieses Gerät ist schwer. Vorsicht beim Transport.
 - Entnehmen oder berühren Sie nie mit nassen/feuchten Händen Tiefkühlgut, da dies zu Hautverletzungen oder Kälteverbrennungen führen kann.
 - Das Gerät nicht direkter Sonneneinstrahlung aussetzen.
 - Die Leuchtmittel (wenn vorgesehen) in diesem Gerät sind Speziallampen, die nur für Haushaltsgeräte geeignet sind. Sie eignen sich nicht zur Raumbeleuchtung.

1.3 Täglicher Gebrauch

- Stellen Sie keine heißen Töpfe auf die Kunststoffteile des Gerätes.
- Lagern Sie keine feuergefährlichen Gase oder Flüssigkeiten in dem Gerät. Explosionsgefahr.
- Legen Sie Lebensmittel nicht direkt vor den Luftauslass in der Rückwand. (Wenn es ein No-Frost-Gerät ist)
- Ein aufgetautes Produkt darf nicht wieder eingefroren werden.
- Abgepackte Tiefkühlkost immer entsprechend den Herstellerangaben aufbewahren.

- Die Lagerempfehlungen des Geräteherstellers sollten strikt eingehalten werden. Halten Sie sich an die betreffenden Anweisungen.
- Keine kohlenensäurehaltigen Getränke oder Sprudel in den Tiefkühlschrank stellen, da der Druckanstieg in den Behältern zur Explosion führen und das Gerät beschädigen kann.
- Eis am Stiel kann Kälteverbrennungen verursachen, wenn es direkt nach der Entnahme aus dem Gefrierschrank gegessen wird.

1.4 Reinigung und Pflege

- Schalten Sie vor Wartungsarbeiten immer das Gerät ab und ziehen Sie den Netzstecker aus der Steckdose.
- Reinigen Sie das Gerät nicht mit Metallgegenständen.
- Keine scharfen Gegenstände zum Entfernen von Reif und Eis im Gerät verwenden. Verwenden Sie einen Kunststoffschaber.
- Kontrollieren Sie den Tauwasserabfluss im Kühlraum in regelmäßigen Abständen. Reinigen Sie den Ablauf, falls nötig. Bei verstopftem Wasserabfluss sammelt sich das Wasser auf dem Boden des Geräts an.

1.5 Montage



Halten Sie sich für den elektrischen Anschluss strikt an die Anweisungen der betreffenden Abschnitte.

- Kontrollieren Sie nach dem Auspacken das Gerät auf eventuelle Beschädigungen. Nehmen Sie das Gerät nicht in Betrieb, wenn es beschädigt ist. Melden Sie die Schäden umgehend dem Händler, bei dem Sie es erworben haben. Bewahren Sie in diesem Fall die Verpackung auf.
- Lassen Sie das Gerät mindestens vier Stunden stehen, bevor Sie es elektrisch anschließen, damit das Öl in den Kompressor zurückfließen kann.
- Ausreichenden Freiraum zur Luftzirkulation um das Gerät lassen; anderenfalls besteht Überhitzungsgefahr. Halten Sie sich für die Belüftung an die Installationsanweisungen.

- Das Gerät sollte zur Vermeidung von Verbrennungen durch Berührung von heißen Bauteilen (Kompressor, Kondensator) möglichst mit der Rückseite gegen eine Wand aufgestellt werden.
- Das Gerät darf nicht in der Nähe von Heizkörpern oder Kochern installiert werden.
- Vergewissern Sie sich, dass der Netzstecker des Gerätes nach der Installation frei zugänglich ist.
- Wenn ein Wasseranschluss vorgesehen ist, verbinden Sie das Gerät nur mit dem Trinkwasseranschluss.

1.6 Kundendienst

- Sollte die Wartung des Gerätes elektrische Arbeiten verlangen, so dürfen diese nur von einem qualifizierten Elektriker oder einem Elektro-Fachmann durchgeführt werden.
- Wenden Sie sich für Reparaturen und Wartung nur an Fachkräfte der autori-

sierten Kundendienststellen und verlangen Sie stets Original-Ersatzteile.

1.7 Umweltschutz



Das Gerät enthält im Kältekreis oder in dem Isoliermaterial keine ozonschädigenden Gase. Das Gerät darf nicht wie normaler Hausmüll entsorgt werden. Die Isolierung enthält entzündliche Gase: das Gerät muss gemäß den geltenden Vorschriften entsorgt werden; sie erhalten diese bei Ihrer Gemeindeverwaltung. Nicht das Kälteaggregat beschädigen, insbesondere nicht in der Nähe des Wärmetauschers. Die Materialien, die bei der Herstellung dieses Gerätes verwendet wurden und mit dem Symbol ♻️ markiert sind, können recycelt werden.

2. BETRIEB

2.1 Einschalten des Geräts

Stecken Sie den Stecker in die Wands-teckdose.

Drehen Sie den Temperaturregler im Uhrzeigersinn auf eine mittlere Einstellung.

2.2 Ausschalten des Geräts

Drehen Sie den Temperaturregler zum Ausschalten des Geräts in die Position "0".

2.3 Temperaturregelung

Die Temperatur wird automatisch geregelt.

Bedienen Sie das Gerät wie folgt:

- drehen Sie den Temperaturregler auf eine niedrigere Einstellung, um die minimal mögliche Kühlung zu erreichen.
- drehen Sie den Temperaturregler auf eine höhere Einstellung, um die maximal mögliche Kühlung zu erreichen.

Allerdings muss für eine exakte Einstellung berücksichtigt werden, dass die Temperatur im Innern des Gerätes von verschiedenen Faktoren abhängt:

- von der Raumtemperatur
- von der Häufigkeit der Türöffnung
- von der Menge der eingelagerten Lebensmittel
- und vom Standort des Geräts.



Ist die Umgebungstemperatur hoch oder das Gerät voll beladen, dieses aber auf die niedrigste Temperatur eingestellt, so kann es bei andauerndem Betrieb des Geräts an der Rückwand zu Frostbildung kommen. In diesem Fall muss eine höhere Temperatur gewählt werden, die ein automatisches Abtauen ermöglicht und damit auch einen niedrigeren Energieverbrauch.



eine mittlere Einstellung ist im Allgemeinen am besten geeignet.

3. TÄGLICHER GEBRAUCH

3.1 Reinigung des Innenraums

Bevor Sie das Gerät in Betrieb nehmen, beseitigen Sie den typischen „Neugeruch“ am besten durch Reinigen der Innenteile mit lauwarmem Wasser und einer neutralen Seife. Sorgfältig nachtrocknen.



Verwenden Sie keine aggressiven Reinigungsmittel oder Scheuerpulver, die die Oberfläche beschädigen.

3.2 Einfrieren frischer Lebensmittel

Das Gefrierfach eignet sich zum Einfrieren von frischen Lebensmitteln und zum Lagern von gefrorenen und tiefgefrorenen Lebensmitteln für einen längeren Zeitraum.

Für das Einfrieren frischer Lebensmittel ist eine Änderung der mittleren Einstellung nicht erforderlich.

Möchten Sie den Gefriervorgang beschleunigen, drehen Sie bitte den Temperaturregler auf eine höhere Einstellung, um die maximal mögliche Kühlung zu erreichen.



In diesem Fall kann die Temperatur im Kühlschrank unter 0°C fallen. Ist dies der Fall, drehen Sie den Temperaturregler auf eine wärmere Einstellung.

Legen Sie die einzufrierenden frischen Lebensmittel in das obere Fach.


3.3 Lagerung gefrorener Lebensmittel

Lassen Sie das Gerät vor der ersten Inbetriebnahme oder nach einer Zeit, in der das Gerät nicht benutzt wurde, mindestens zwei Stunden lang mit höherer Einstellung laufen, bevor Sie Lebensmittel in das Gefrierfach legen.

Sollen große Mengen an Lebensmitteln aufbewahrt werden, entfernen Sie alle Körbe und Schubladen aus dem Gerät und legen Sie die Lebensmittel auf Kühlablagen, um die optimale Leistung zu erhalten.



WARNUNG!

Bitte achten Sie unbedingt darauf, die Belastungsgrenze nicht zu überschreiten, die seitlich im oberen Teil angegeben ist (wo zutreffend) .



Kam es zum Beispiel durch einen Stromausfall, der länger dauerte als der in der Tabelle mit den technischen Daten angegebene Wert (siehe „Lagerzeit bei Störung“) zu einem ungewollten Auftauen, dann müssen die aufgetauten Lebensmittel sehr rasch verbraucht oder sofort gekocht und nach dem Abkühlen erneut eingefroren werden.

3.4 Auftauen

Tiefgefrorene oder gefrorene Lebensmittel können vor der Verwendung je nach der zur Verfügung stehenden Zeit im Kühlschrank oder bei Raumtemperatur aufgetaut werden.

Kleinere Teile können sogar direkt aus dem Gefrierraum entnommen und anschließend sofort gekocht werden. In diesem Fall dauert der Garvorgang etwas länger.

3.5 Eiswürfelbereitung

Dieses Gerät ist mit einer oder mehreren Schalen für die Herstellung von Eiswürfeln ausgestattet. Füllen Sie die Schalen mit Wasser und stellen Sie diese in das Gefrierfach.

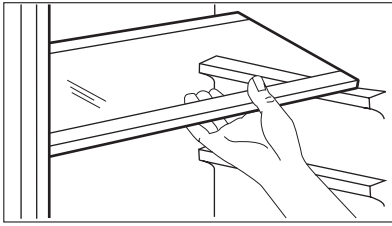


Bitte verwenden Sie zum Herausholen der Schalen aus dem Gefrierschrank keine Utensilien aus Metall.

3.6 Kälteakkumulatoren

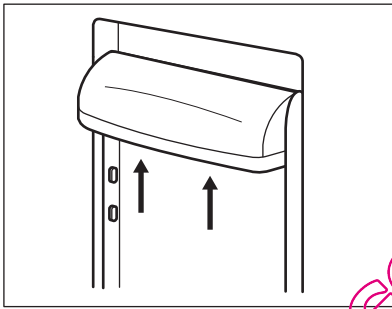
Der Gefrierschrank wird mit einem oder mehreren Gefrierakkumulatoren geliefert. Diese verlängern die Zeitdauer, in der die Lebensmittel bei einem Stromausfall oder einem Ausfall des Gerätes gekühlt werden.

3.7 Verstellbare Ablagen



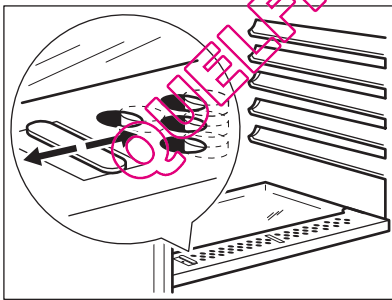
Die Wände des Kühlschranks sind mit einer Reihe von Führungsschienen ausgestattet, die verschiedene Möglichkeiten für das Einsetzen der Ablagen bieten. Zur besseren Raumnutzung können die vorderen Hälften der Ablagen auf die hinteren Hälften gelegt werden.

3.8 Positionierung der Türeinsätze



Die Türablagen können in unterschiedlicher Höhe positioniert werden, womit das Lagern verschieden großer Lebensmittelpackungen ermöglicht wird. Gehen Sie dazu wie folgt vor: Ziehen Sie die Ablage langsam in Pfeilrichtung, bis sie sich herausheben lässt, und setzen Sie sie dann nach Wunsch wieder ein.

3.9 Feuchtigkeitsregulierung



In die Glasablage ist eine Vorrichtung mit (über einen Schieber verstellbaren) Schlitzen integriert, die die Temperaturregulation in den Gemüsefächern ermöglicht. Bei geschlossenen Lüftungsschlitzen: bleibt der natürliche Feuchtegehalt der Lebensmittel in den Obst- und Gemüsefächern für längere Zeit erhalten. Bei geöffneten Lüftungsschlitzen: führt die höhere Luftzirkulation zu einem niedrigeren Feuchtegehalt der Luft in den Obst- und Gemüsefächer.

4. PRAKTISCHE TIPPS UND HINWEISE

4.1 Energiespartipps

- Öffnen Sie die Tür nicht zu häufig, und lassen Sie diese nicht länger offen als unbedingt notwendig.
- Wenn die Umgebungstemperatur hoch ist und der Temperaturregler auf eine

niedrige Temperatur eingestellt und das Gerät voll beladen ist, kann es zu andauerndem Betrieb des Kompressors und damit zu Reif- oder Eisbildung am Verdampfer kommen. Stellen Sie in diesem Fall den Temperaturregler auf eine höhere Einstellung ein, die ein automati-

sches Abtauen und damit auch einen niedrigeren Energieverbrauch ermöglicht.

4.2 Hinweise für die Kühlung frischer Lebensmittel

So erzielen Sie die besten Ergebnisse:

- Legen Sie bitte keine warmen Lebensmittel oder dampfenden Flüssigkeiten in den Kühlschrank.
- Decken Sie die Lebensmittel ab oder verpacken Sie diese entsprechend, besonders wenn sie stark riechen.
- Legen Sie die Lebensmittel so hinein, dass um sie Luft frei zirkulieren kann.

4.3 Hinweise für die Kühlung

Tipps:

Fleisch (alle Sorten): wickeln Sie Fleisch in lebensmittelechte Tüten und legen Sie diese auf die Glasablage über der Gemüseschublade.

Bitte lagern Sie Fleisch aus Sicherheitsgründen nur einen oder maximal zwei Tage auf diese Weise.

Gekochte Lebensmittel, kalte Gerichte usw.: diese können abgedeckt auf eine Ablage gelegt werden.

Obst und Gemüse: bitte waschen Sie Obst und Gemüse gründlich und legen Sie es in die speziell dafür vorgesehene(n) Schublade(n).

Butter und Käse: diese sollten stets in speziellen luftdichten Behältern verpackt sein oder in Aluminiumfolie bzw. in lebensmittelechte Tüten eingepackt werden, um so wenig Luft wie möglich in der Verpackung zu haben.

Milchflaschen: bitte bewahren Sie Milchflaschen stets mit Deckel im Flaschenregal in der Tür auf.

Bananen, Kartoffeln, Zwiebeln und Knoblauch sollten nicht im Kühlschrank aufbewahrt werden, außer diese sind dafür speziell verpackt.

4.4 Hinweise zum Einfrieren

Im Folgenden finden Sie einige wertvolle Tipps für einen optimalen Gefriervorgang:

- die maximale Menge an Lebensmitteln, die innerhalb von 24 Stunden eingefroren werden kann, ist auf dem Typschild angegeben;

- der Gefriervorgang dauert 24 Stunden. Legen Sie während dieses Zeitraums keine weiteren einzufrierenden Lebensmittel in das Gefrierfach;
- frieren Sie ausschließlich frische und gründlich gewaschene Lebensmittel von sehr guter Qualität ein;
- teilen Sie die Lebensmittel in kleinere Portionen ein, damit diese schnell und vollständig gefrieren und Sie später nur die Menge auftauen müssen, die Sie gerade benötigen;
- die einzufrierenden Lebensmittelportionen sollten stets luftdicht in Aluminiumfolie oder in lebensmittelechte Gefrierbeutel verpackt werden, um so wenig Luft wie möglich in der Verpackung zu haben;
- achten Sie beim Hineinlegen von frischen, noch ungefrorenen Lebensmitteln darauf, dass diese keinen Kontakt mit Gefriergut bekommen, da dieses sonst antauen kann;
- weniger fetthaltige Lebensmittel lassen sich besser lagern als fetthaltigere; Salz verkürzt die Lagerzeit von Lebensmitteln im Gefrierfach;
- werden Gefrierwürfel direkt nach der Entnahme aus dem Gefrierfach verwendet, können Sie zu Frostbrand auf der Haut führen;
- es empfiehlt sich, das Einfrierdatum auf jeder einzelnen Packung zu notieren, um einen genauen Überblick über die Lagerzeit zu haben.

4.5 Hinweise zur Lagerung gefrorener Produkte

So erzielen Sie die besten Ergebnisse mit Ihrem Gerät:

- Vergewissern Sie sich, dass die gefrorenen Lebensmittel vom Händler angemessen gelagert wurden.
- Achten Sie unbedingt darauf, die eingekauften gefrorenen Lebensmittel in der kürzest möglichen Zeit in das Gefriergerät zu bringen.
- Öffnen Sie die Tür nicht zu häufig, und lassen Sie die Tür nicht länger offen als notwendig.
- Aufgetaute Lebensmittel verderben sehr schnell und eignen sich nicht für ein erneutes Einfrieren.

- Das Haltbarkeitsdatum auf der Tiefkühlkostverpackung darf nicht überschritten werden.

5. REINIGUNG UND PFLEGE



VORSICHT!

Ziehen Sie bitte vor jeder Reinigungsarbeit immer den Netzstecker aus der Steckdose.



Der Kältekreis des Gerätes enthält Kohlenwasserstoffe; Wartungsarbeiten und Nachfüllen von Kältemitteln dürfen daher nur durch vom Hersteller autorisiertes Fachpersonal ausgeführt werden.

5.1 Regelmäßige Reinigung

Der gesamte Kühlschrank muss regelmäßig gereinigt werden:

- Reinigen Sie die Innenseiten und die Zubehörteile mit lauwarmem Wasser und etwas Neutralseife.
- Prüfen und säubern Sie die Türdichtungen in regelmäßigen Abständen und kontrollieren Sie, dass diese sauber und frei von Verunreinigungen sind.
- Spülen und trocknen Sie diese sorgfältig ab.



Ziehen Sie nicht an Leitungen und/oder Kabeln im Innern des Kühlschranks und achten Sie darauf, diese nicht zu verschieben oder zu beschädigen.

Benutzen Sie zur Reinigung des Innenraums keinesfalls Putzmittel, Scheuerpulver, stark parfümierte Reinigungsmittel oder Wachspolituren, da diese die Oberfläche des Innenraums beschädigen und einen starken Eigengeruch hinterlassen können.

Reinigen Sie den Kondensator (schwarzes Gitter) und den Kompressor auf der Geräterückseite mit einer Bürste. Dadurch verbessert sich die Leistung des Geräts und es verbraucht weniger Strom.

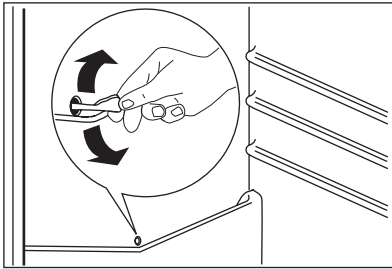


Bitte achten Sie darauf, das Kühlsystem nicht zu beschädigen.

Viele Haushaltsreiniger für Küchen enthalten Chemikalien, die den im Gerät verwendeten Kunststoff angreifen können. Aus diesem Grund ist es empfehlenswert, das Gerät außen nur mit warmem Wasser und etwas flüssigem Tellerspülmittel zu reinigen.

Schließen Sie das Gerät nach der Reinigung wieder an die Netzversorgung an.

5.2 Abtauen des Kühlschranks



Bei normalem Betrieb wird Reif bei jedem Anhalten des Kompressors automatisch aus dem Verdampfer des Kühlschranks entfernt. Das Tauwasser läuft durch eine Rinne in einen speziellen Behälter an der Rückseite des Geräts über dem Motor-kompressor, wo es verdampft.

Reinigen Sie deshalb regelmäßig die Abflussöffnung des Tauwassers in der Mitte des Kühlschranks, damit das Wasser nicht überfließt und auf die gelagerten Lebensmittel tropft. Benutzen Sie dazu bitte das mitgelieferte Reinigungswerkzeug, das sich bereits in der Ablauföffnung befindet.

5.3 Abtauen des Gefrierschranks

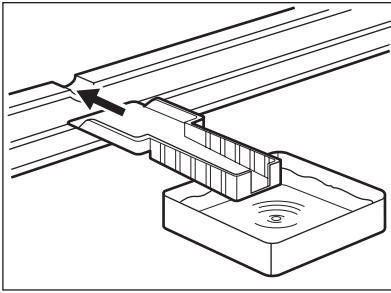
Auf den Ablagen des Gefrierschranks und im Innern des oberen Fachs wird sich stets etwas Reif bilden.

Tauen Sie den Gefrierschrank ab, wenn die Reifschicht eine Stärke von etwa 3 bis 5 mm erreicht hat.



Stellen Sie den Temperaturregler bitte 12 Stunden vor dem Abtauen auf eine kühlere Einstellung, damit eine ausreichende Kälte als Reserve für die Unterbrechung im Betrieb entstehen kann.

QUELFRIGO.COM



Entfernen Sie den Reif wie nachstehend erläutert:

1. Schalten Sie das Gerät aus.
2. Nehmen Sie das gesamte Gefriergut heraus, verpacken Sie es in mehrere Schichten Zeitungspapier und lagern Sie es an einem kühlen Ort.



VORSICHT!

Fassen Sie gefrorene Lebensmittel nicht mit nassen Händen an. Ihre Hände könnten an den Lebensmitteln festfrieren.

3. Lassen Sie die Tür des Geräts offen stehen und setzen Sie den Kunststoffschaber in die entsprechende Aufnahme unten in der Mitte; stellen Sie eine Schale zum Auffangen des Tauwassers darunter.



Stellen Sie eine Schale mit warmem Wasser in das Gefrierfach, um den Abtauprozess zu beschleunigen. Entfernen Sie bereits während des Abtauprozesses vorsichtig Eisstücke, die sich lösen lassen.

4. Ist das Geräteinnere vollständig abgetaut, trocknen Sie die nassen Oberflächen gründlich ab und bewahren Sie den Kunststoffschaber für eine spätere Verwendung auf.
5. Schalten Sie das Gerät ein.
6. Nachdem das Gerät zwei bis drei Stunden in Betrieb ist, können Sie die ausgelagerten Lebensmittel wieder in den Gefrierraum hineinlegen.



Entfernen Sie Reif und Eis vom Verdampfer bitte niemals mit scharfen metallischen Gegenständen, da dieser dadurch beschädigt werden könnte.

Versuchen Sie nicht, den Abtauvorgang durch andere als vom Hersteller empfohlene mechanische oder sonstige Hilfsmittel zu beschleunigen.

Ein Temperaturanstieg des Gefrierguts während des Abtauens des Geräts kann die Lagerzeit dieser Lebensmittel verkürzen.

5.4 Stillstandzeiten

Bei längerem Stillstand des Gerätes müssen Sie folgendermaßen vorgehen:

- trennen Sie das Gerät von der Netzversorgung
- entnehmen Sie alle Lebensmittel

- Tauen Sie das Gerät ab (sofern vorge-
sehen). Reinigen Sie den Innenraum
und das gesamte Zubehör.
- lassen Sie die Türen offen/angelehnt,
um das Entstehen unangenehmer Ge-
rüche zu vermeiden.

Möchten Sie bei einer längeren Abwesen-
heit den Gefrierschrank weiter laufen las-
sen, bitten Sie jemanden, gelegentlich die
Temperatur zu prüfen, damit das Gefrier-
gut bei einem möglichen Stromausfall
nicht im Innern des Gerätes verdirbt.

6. WAS TUN, WENN ...



WARNUNG!

Ziehen Sie vor der Fehlersuche
immer den Netzstecker aus der
Steckdose.

Die Fehlersuche, die in der vorlie-
genden Benutzerinformation nicht
beschrieben ist, darf nur von ein-
em qualifizierten Elektriker oder
einer kompetenten Person durch-
geführt werden.

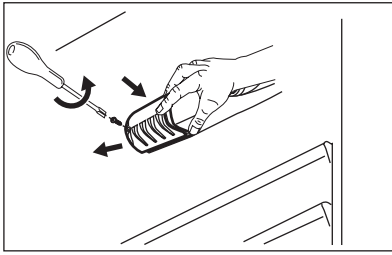


Während das Gerät in Betrieb ist,
entstehen bestimmte Geräusche
(Kompressor und Kühlkreislauf).

Problem	Mögliche Ursache	Abhilfe
Das Gerät funk- tioniert nicht. Die Lam- pe funktioniert nicht.	Das Gerät ist ausgeschal- tet.	Gerät einschalten.
	Der Netzstecker wurde nicht richtig in die Steck- dose gesteckt.	Stecken Sie den Netzste- cker richtig in die Steckdo- se.
	Das Gerät wird nicht mit Spannung versorgt. Es liegt keine Spannung an der Netzsteckdose an.	Testen Sie, ob ein anderes Gerät an dieser Steckdose funktioniert. Wenden Sie sich an einen qualifizierten Elektriker.
Die Lampe funk- tioniert nicht.	Die Lampe befindet sich im Standby-Modus.	Schließen und öffnen Sie die Tür.
	Die Lampe ist defekt.	Siehe hierzu „Austauschen der Lampe“.
Der Kompressor ist durchgehend in Be- trieb.	Die Temperatur ist nicht richtig eingestellt.	Stellen Sie eine höhere Temperatur ein.
	Die Tür wurde nicht richtig geschlossen.	Siehe hierzu „Schließen der Tür“.
	Die Tür wurde zu häufig geöffnet.	Lassen Sie die Tür nicht länger als erforderlich offen.
	Die Temperatur der Le- bensmittel ist zu hoch.	Lassen Sie die Lebensmittel auf Raumtemperatur ab- kühlen, bevor Sie sie in das Gerät legen.

Problem	Mögliche Ursache	Abhilfe
	Die Raumtemperatur ist zu hoch.	Senken Sie die Raumtemperatur.
Wasser fließt an der Rückwand des Kühlschranks herunter.	Beim automatischen Abtauen fließt das Tauwasser an der Rückwand des Geräts herunter.	Das ist normal.
Wasser fließt in den Kühlschrank.	Der Wasserablauf ist verstopft.	Reinigen Sie den Wasserablauf.
	Die eingelagerten Lebensmittel verhindern, dass das Wasser in den Wassersammler fließt.	Stellen Sie sicher, dass das Kühlgut nicht die Rückwand berührt.
Wasser fließt auf den Boden.	Das Tauwasser läuft nicht in die Verdampferschale über dem Kompressor.	Befestigen Sie den Tauwasserablauf an der Verdampferschale.
Die Temperatur im Gerät ist zu hoch/niedrig.	Der Temperaturregler ist nicht richtig eingestellt.	Stellen Sie eine höhere/niedrigere Temperatur ein.
Die Temperatur im Kühlschrank ist zu hoch.	Die Kaltluft kann im Gerät nicht zirkulieren.	Stellen Sie sicher, dass die Kaltluft im Gerät zirkulieren kann.
Die Temperatur im Gefrierraum ist zu hoch.	Die Lebensmittel liegen zu dicht aneinander.	Lagern Sie die Lebensmittel so, dass die Kaltluft im Gerät zirkulieren kann.
Es bildet sich zu viel Eis.	Die Lebensmittel sind nicht richtig verpackt.	Verpacken Sie die Lebensmittel richtig.
	Die Tür wurde nicht richtig geschlossen.	Siehe hierzu „Schließen der Tür“.
	Der Temperaturregler ist nicht richtig eingestellt.	Stellen Sie eine höhere Temperatur ein.

6.1 Ersetzen der Lampe



1. Ziehen Sie den Netzstecker aus der Netzsteckdose.
2. Lösen Sie die Schraube an der Lampenabdeckung.
3. Nehmen Sie die Lampenabdeckung ab (siehe hierzu die Abbildung).
4. Ersetzen Sie die defekte Lampe durch eine Lampe mit der gleichen Leistung, die speziell für Haushaltsgeräte vorgesehen ist. (Die maximale Leistung ist auf der Lampenabdeckung angegeben.)
5. Bringen Sie die Lampenabdeckung an.
6. Ziehen Sie die Schraube an der Lampenabdeckung fest.
7. Stecken Sie den Netzstecker in die Netzsteckdose.
8. Öffnen Sie die Tür. Prüfen Sie, ob die Lampe brennt.

6.2 Schließen der Tür

1. Reinigen Sie die Türdichtungen.
2. Stellen Sie die Tür nach Bedarf ein. Siehe hierzu „Montage“.

3. Ersetzen Sie die defekten Türdichtungen, falls erforderlich. Wenden Sie sich hierzu an den Kundendienst.

7. MONTAGE



WARNUNG!

Lesen Sie bitte die "Sicherheitshinweise" sorgfältig vor der Aufstellung des Geräts durch, um Gefahren für Sie selbst zu vermeiden und einen korrekten Betrieb des Geräts zu gewährleisten.

Klima-klasse	Umgebungstemperatur
SN	+10°C bis + 32°C
N	+16°C bis + 32°C
ST	+16°C bis + 38°C
T	+16°C bis + 43°C

7.1 Aufstellung

Installieren Sie dieses Gerät an einem Ort, an dem die Umgebungstemperatur mit der Klimaklasse übereinstimmt, die auf dem Typschild des Geräts angegeben ist:

7.2 Elektrischer Anschluss

Kontrollieren Sie vor der ersten Benutzung des Gerätes, ob die Netzspannung und -frequenz Ihres Hausanschlusses mit den auf dem Typenschild angegebenen Anschlusswerten übereinstimmen. Das Gerät muss geerdet sein. Zu diesem Zweck ist die Netzkabelsteckdose mit einem Schutzkontakt ausgestattet. Falls die Steckdose Ihres Hausanschlusses nicht

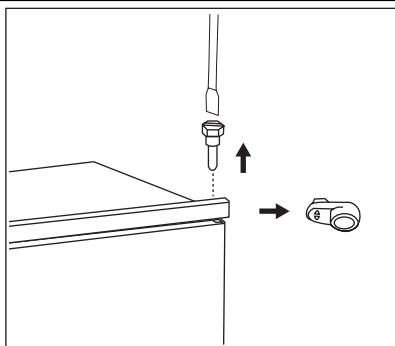
geerdet sein sollte, lassen Sie das Gerät bitte gemäß den geltenden Vorschriften erden und fragen Sie dafür einen qualifizierten Elektriker.

Der Hersteller übernimmt keinerlei Haftung für Schäden oder Verletzungen, die durch

Missachtung der oben genannten Sicherheitshinweise entstehen.

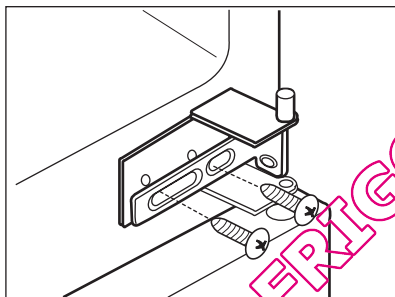
Das Gerät entspricht den EU- Richtlinien.

7.3 Wechsel des Türanschlags

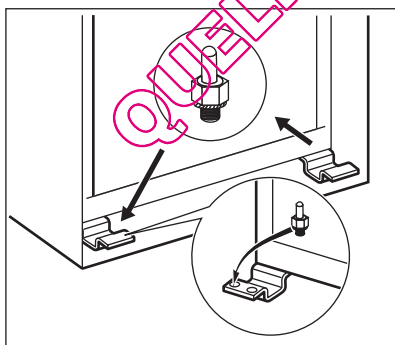


Die Tür des Geräts öffnet sich nach rechts. Wenn die Tür sich nach links öffnen soll, gehen Sie vor der Montage des Geräts bitte nach den folgenden Anweisungen vor:

- Lösen und entfernen Sie den oberen Bolzen.
- Entfernen Sie die obere Tür.
- Nehmen Sie das Distanzstück ab.



- Lösen Sie das mittlere Scharnier.
- Entfernen Sie die untere Tür.

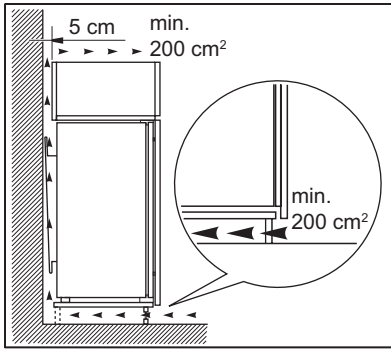


- Lösen und entfernen Sie den unteren Bolzen.

Auf der gegenüberliegenden Seite:

- Ziehen Sie den unteren Bolzen fest.
- Bringen Sie die untere Tür an.
- Ziehen Sie das mittlere Scharnier fest.
- Setzen Sie das Distanzstück ein.
- Bringen Sie die obere Tür an.
- Ziehen Sie den oberen Bolzen fest.

7.4 Anforderungen an die Belüftung



Hinter dem Gerät muss genug Platz für eine ausreichende Luftzirkulation sein.

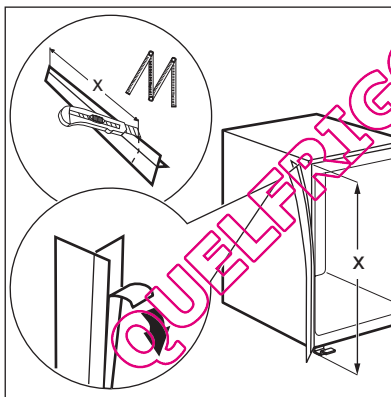
7.5 Installation des Geräts

Gehen Sie wie folgt vor:

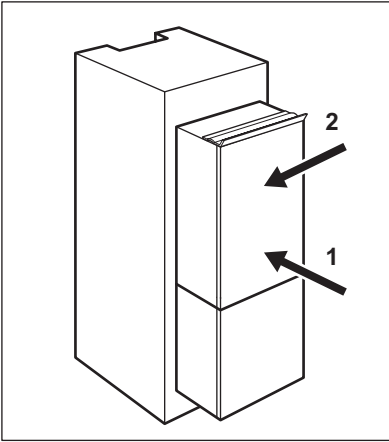


VORSICHT!

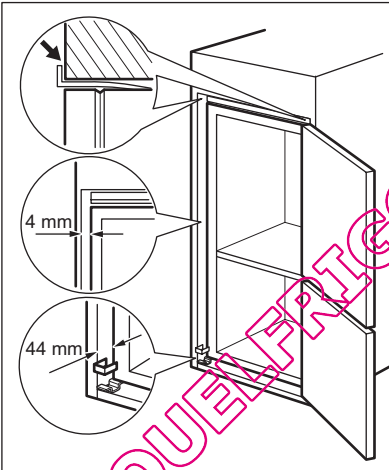
Vergewissern Sie sich, dass sich das Netzkabel des Gerätes frei bewegen kann.



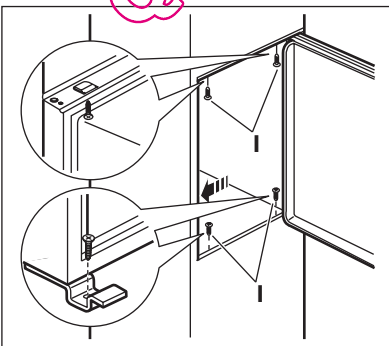
Schneiden Sie bei Bedarf den Dichtungstreifen zu und bringen Sie ihn, wie in der Abbildung gezeigt, am Gerät an.



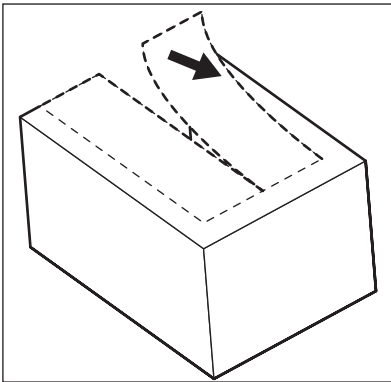
Setzen Sie das Gerät in die Einbaunische.
Schieben Sie das Gerät in Pfeilrichtung (1), bis die obere Spaltabdeckung am Küchenmöbel anliegt.
Schieben Sie das Gerät auf der den Scharnieren gegenüberliegenden Seite in Pfeilrichtung (2) soweit wie möglich gegen die Seitenwand des Küchenmöbels.



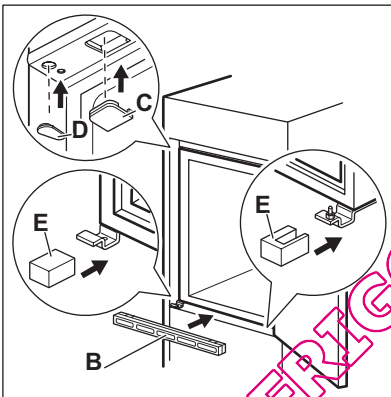
Richten Sie das Gerät in der Einbaunische aus.
Vergewissern Sie sich, dass der Abstand zwischen dem Gerät und der Schrankvorderkante 44 mm beträgt.
Mit der unteren Scharnierabdeckung (im Beipack) können Sie sicherstellen, dass der Abstand zwischen dem Gerät und dem Küchenmöbel richtig ist.
Achten Sie darauf, dass der Abstand zwischen dem Gerät und dem Schrank 4 mm beträgt.
Öffnen Sie die Tür. Stecken Sie die untere Scharnierabdeckung auf.



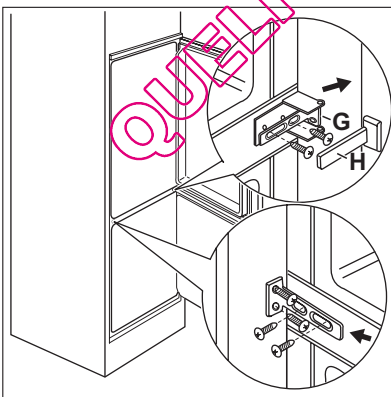
Befestigen Sie das Gerät mit 4 Schrauben in der Einbaunische.



Entfernen Sie das entsprechende Teil aus der Scharnierabdeckung (E). Achten Sie darauf, im Falle eines rechten Scharniers Teil DX bzw. bei einem gegenüberliegenden Scharnier Teil SX zu entfernen.

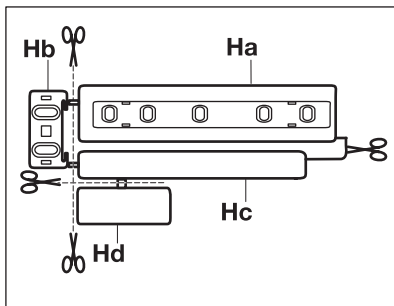


Setzen Sie die beiliegenden Abdeckkappen (C, D) in die Befestigungs- und Scharnierlöcher ein.
Bauen Sie das Belüftungsgitter (B) ein.
Stecken Sie die Scharnierabdeckungen (E) auf das Scharnier auf.

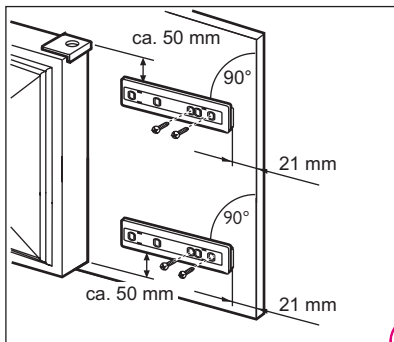


Schließen Sie das Gerät seitlich wie folgt an das Küchenmöbel an:

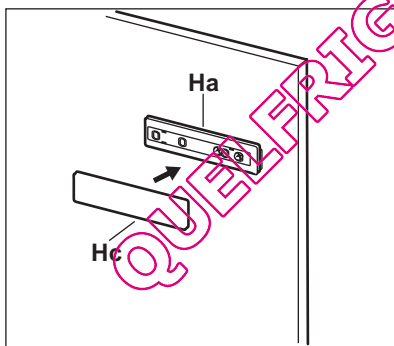
1. Lösen Sie die Schrauben von Teil (G) und verschieben Sie Teil (G) zur Küchenmöbel-Seitenwand.
2. Ziehen Sie die Schrauben vom Teil (G) erneut fest.
3. Befestigen Sie Teil (H) am Teil (G).



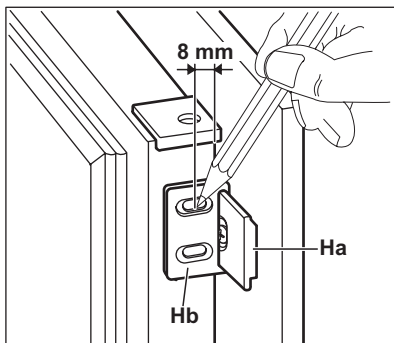
Trennen Sie die Teile (Ha), (Hb), (Hc) und (Hd) ab.



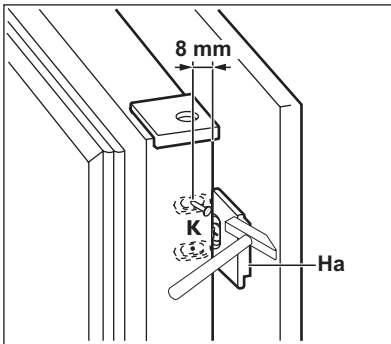
Montieren Sie die Führungsschiene (Ha) an der Innenseite der Tür des Küchenmöbels.



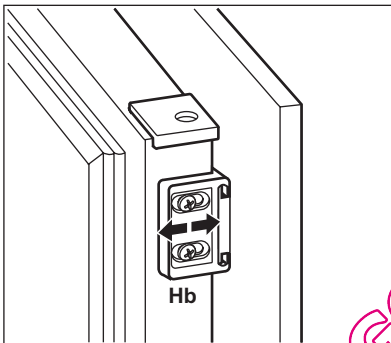
Drücken Sie das Teil (Hc) auf das Teil (Ha).



Öffnen Sie die Gerätetür und die Möbeltür in einem Winkel von 90°. Setzen Sie das Führungsstück (Hb) in die Führungsschiene (Ha) ein. Halten Sie die Gerätetür an die Tür des Küchenmöbels, und markieren Sie die Bohrungen.

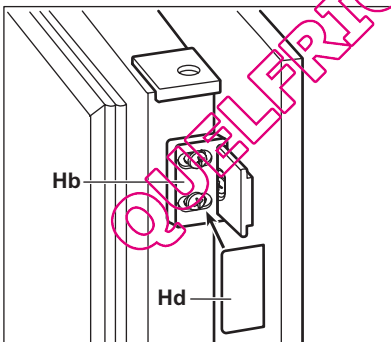


Nehmen Sie die Halterungen wieder ab. Markieren Sie 8 mm ab der Türaußenkante die Stelle, an der der Nagel (K) eingesetzt werden muss.



Setzen Sie das Führungsstück erneut auf die Führungsschiene und schrauben Sie es mit den mitgelieferten Schrauben fest.

Richten Sie die Tür des Einbaumöbels und die Gerätetür mit dem Führungsstück (Hb) aus.



Drücken Sie Abdeckung (Hd) auf das Führungsstück (Hb).

Führen Sie eine Endkontrolle durch, um sicherzustellen, dass:


- Alle Schrauben fest angezogen sind.
- Der Dichtungstreifen sicher am Gerät befestigt ist.
- Die Tür korrekt öffnet und schließt.


8. TECHNISCHE DATEN

Abmessung der Aussparung		
Höhe	1780 mm	
Breite	560 mm	
Tiefe	550 mm	
Ausfalldauer	20 h	
Spannung	230-240 V	
Frequenz	50 Hz	

Die technischen Informationen befinden sich auf dem Typenschild innen links im Gerät sowie auf der Energieplakette.

9. UMWELTTIPPS

Recyceln Sie Materialien mit dem Symbol . Entsorgen Sie die Verpackung in den entsprechenden Recyclingbehältern. Recyceln Sie zum Umwelt- und Gesundheitsschutz elektrische und

elektronische Geräte. Entsorgen Sie Geräte mit diesem Symbol  nicht mit dem Hausmüll. Bringen Sie das Gerät zu Ihrer örtlichen Sammelstelle oder wenden Sie sich an Ihr Gemeindeamt.

QUELFRIGO.COM

QUELFRIGO.COM

QUELFRIGO.COM

QUELFRIGO.COM

www.electrolux.com/shop



222355135-A-202012



QUELFRIGO.COM